

F28335: 加密大容量FLASH, 浮点, 内置DMA

性能指标:

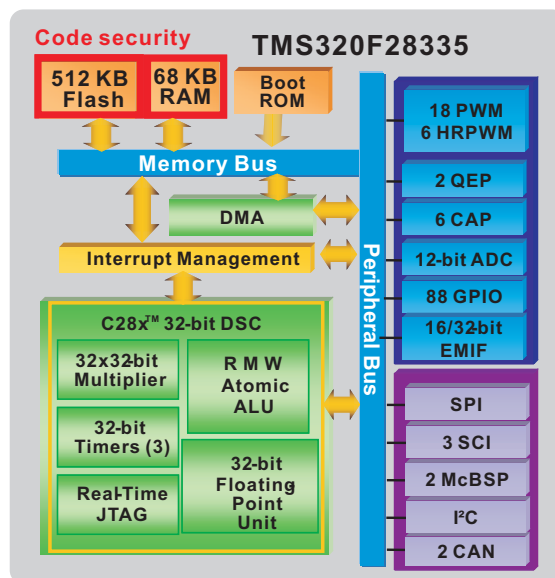
- 150MHz高速处理能力
- 单指令周期32位累加运算
- 具备32位浮点处理单元
- 6个DMA通道支持ADC, McBSP和EMIF

存储器:

- 内部的所有的512KB的FLASH及32KB的RAM都具有可加密功能
- 兼容16和32位的EMIF异步SRAM, FLASH和ROM

外设:

- 多路PWM输出可以做为3相异步电机的控制
- TI特有的具有6路更高精度的PWM输出(HrPWM)
- 具有事件捕获器, 并同时可以当作PWM复用
- 超大数量的88个I/O引脚



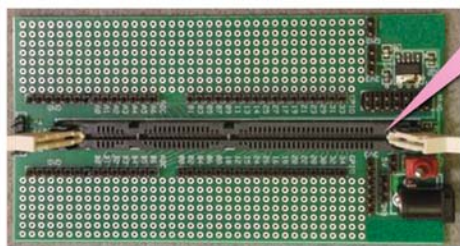
Available Now



产品一: ICETEK-F28335-DM: 扩展应用平台



国内推广价: ¥590
国际推广价: \$59



性能:

- 采用TI TMS320F28335 DSP为主处理器
- 主频: 150MHz, 含一个浮点内核
- 片上256K*16bit FLASH
- 片上34K*16bit SARAM
- 128位加密位
- A/D: 16路
- PWM: 18路

本次推广活动由北京瑞泰创新公司和美国德州仪器公司(上海)共同举办, 推广价格自2007年10月1日起至2007年12月31日止。

北京总部:

地址: 北京市海淀区知春路108号豪景大厦A座18层
电话: 010-62105690 (8线中继90-97)
传真: 010-62105699
邮箱: welcome@realtimedsp.com.cn
网址: http://www.realtimedsp.com.cn

全国办事处

上海: 电话: 021-62523762
传真: 021-62517801
深圳: 电话: 0755-61288681
传真: 0755-61288681
南京: 电话: 025-83640080
传真: 025-83313395

武汉: 电话: 027-87526793
传真: 027-87526793
成都: 电话: 028-86282040
传真: 028-86282054
重庆: 电话: 023-67903353
传真: 023-67903353

西安: 电话: 029-85278083
传真: 029-85278083
合肥: 电话: 15856971818

高性能TI C2000 DSP家族

TMS320	MHz	FPU	Flash KB	RAM KB	DMA	PWM/HRPWM	CAP/QEP	Communication Ports
F28335	150	Yes	512	68	Yes	12/6	6/2	SPI,3x SCI,I2C,2x McBSP,2x CAN
F28334	150	Yes	256	68	Yes	12/6	4/2	SPI,3x SCI,I2C,2x McBSP,2x CAN
F28332	100	Yes	128	36	Yes	12/4	4/2	SPI,2x SCI,I2C,McBSP,2x CAN
F28235	150	No	512	68	Yes	12/6	6/2	SPI,3x SCI,I2C,2x McBSP,2x CAN
F28234	150	No	256	68	Yes	12/6	4/2	SPI,3x SCI,I2C,2x McBSP,2x CAN
F28232	100	No	128	36	Yes	12/4	4/2	SPI,2x SCI,I2C,McBSP,2x CAN

—所有以上器件100%引脚对引脚兼容,100%软件兼容

—所有以上器件都具有:16/32-bit EMIF,6通道的ADC采样速率12.5MSPS,和88个通用的GPIO



产品二:

ICETEK-F28335-A: 高性能DSP处理板



软件例程:

- CCS软件入门/应用例程
- 基于DSP系统的例程:
 - 指示灯/拨码开关控制例程
 - DSP定时器控制例程/外中断例程
 - A/D,D/A转换例程
 - 自启动(自举)例程
 - PWM输出例程/CAN总线通信例程
- DSP算法例程:
 - 有限冲击响应滤波器(FIR)算法例程
 - 无限冲击响应滤波器(IIR)算法例程
 - 快速傅立叶变换(FFT)算法例程
 - 抽样定理

硬件性能指标:

- 采用TI TMS320F28335 DSP为主处理器,主频:150MHz
- 外扩64K*16bit SRAM,最大可扩至512K*16bit SRAM
- A/D:16路;D/A:2路
- 18路PWM;1路CAN总线接口
- 2路SCI,其中一路为RS232接口,一路为RS232/RS485可选
- 语音输入输出接口
- 4个用户开关/4个用户指示灯/复位电路
- 4个扩展接口,扩展I/O、I2C等接口
- 兼容ICETEK系列扩展模块
- 标准14pin JTAG仿真接口
- +5V电源输入,内部多种电源转换
- 外形尺寸:160mm*100mm

主要应用领域:

- 马达控制:
 - 伺服驱动器/运动控制器等
- 高级传感:
 - 电力电子/电子测量/流量测量等
- 电源:
 - UPS/开关电源/逆变器
- 静态图像处理:
 - 指纹识别/虹膜识别等

国内推广价: ¥1900

国际推广价: \$199



配置:

- F28335 DSP评估板: 1块
- 电源: 1个
- 串口线: 1根
- 产品使用说明书: 1份
- 软件资料: 1CD

本次推广活动由北京瑞泰创新公司和美国德州仪器公司(上海)共同举办,推广价格自2007年10月1日起至2007年12月31日止。

北京总部:

地址: 北京市海淀区知春路108号豪景大厦A座18层
 电话: 010-62105690 (8线中继90-97)
 传真: 010-62105699
 邮箱: welcome@realtimedsp.com.cn
 网址: http://www.realtimedsp.com.cn

全国办事处

上海: 电话: 021-62523762 传真: 021-62517801
 深圳: 电话: 0755-61288681 传真: 0755-61288681
 南京: 电话: 025-83640080 传真: 025-83313395
 武汉: 电话: 027-87526793 传真: 027-87526793
 成都: 电话: 028-86282040 传真: 028-86282054
 重庆: 电话: 023-67903353 传真: 023-67903353
 西安: 电话: 029-85278083 传真: 029-85278083
 合肥: 电话: 15856971818