

如何降低 UCD30xx 系列数字电源控制器 DPWM 抖动

Sundy Xu

China Telecom Application Team

摘 要

UCD30xx 系列数字电源控制器包括 UCD3040、UCD3020 以及 UCD3028，主要应用在交直变换（AC/DC）电源和隔离的直直变换（DC/DC）电源上。数字电源和模拟电源原理是一样的，但数字电源所使用的值都是数字量，是模拟量离散化后的值，所以不可避免的精度会有所损失。观察 UCD30xx 数字脉宽调制（DPWM）的下降沿，会发现在电源稳态运行时 DPWM 下降沿有抖动现象（此时示波器用上升沿触发）；而根据环路带宽的不同，DPWM 下降沿抖动范围也会不一样，带宽高抖动就大，带宽低抖动就小。对于大多数应用，这没有任何问题，但如果带宽要求很高，那么抖动范围就会比较大，严重时会引起变压器噪声超标。本文主要介绍如何利用外加模拟零极点的方法，在不降低系统带宽的同时降低 DPWM 抖动范围。

目 录

1	引言.....	2
2	UCD30xx 数字补偿环路.....	2
3	UCD30xx 输出反馈零极点.....	5
4	实验结果.....	5
5	小结.....	6
6	参考资料.....	7

图

图 1:	DPWM 下降沿抖动波形.....	2
图 2:	UCD30xx 补偿器内部结构.....	3
图 3:	补偿环路伯特图.....	4
图 4:	输出电压采样反馈电路.....	4
图 5:	优化后 DPWM 下降沿抖动波形.....	5
图 6:	优化前后系统实测伯特图.....	6

1 引言

有两种情况可以引起 DPWM 下降沿抖动范围较大：1、UCD30xx 的供电较差；2、UCD30xx 数字补偿器带宽较高。如果 UCD30xx 供电不稳，那么 DPWM 下降沿抖动大概为 100ns，除非改善供电，否则无论如何都减小不了抖动范围。因为大多数应用都使用 LDO 给 UCD30xx 供电，不存在供电不稳情况，所以本文主要讨论 UCD30xx 数字补偿环路变化对抖动的影响。图 1 是使用 UCD30xx 做为主控制器的某电源 DPWM 下降沿抖动波形。从图中可以看出，DPWM 下降沿抖动范围大约是 166ns。此电源除了 DPWM 抖动较大引起变压器噪声较大外，其它各种性能都满足要求。UCD30xx 可以灵活的配置零极点，本文主要介绍如何利用外加模拟零极点结合 UCD30xx 内部零极点的方法，在不改变所需环路带宽的前提下，降低 UCD30xx 输出 DPWM 下降沿抖动大小。

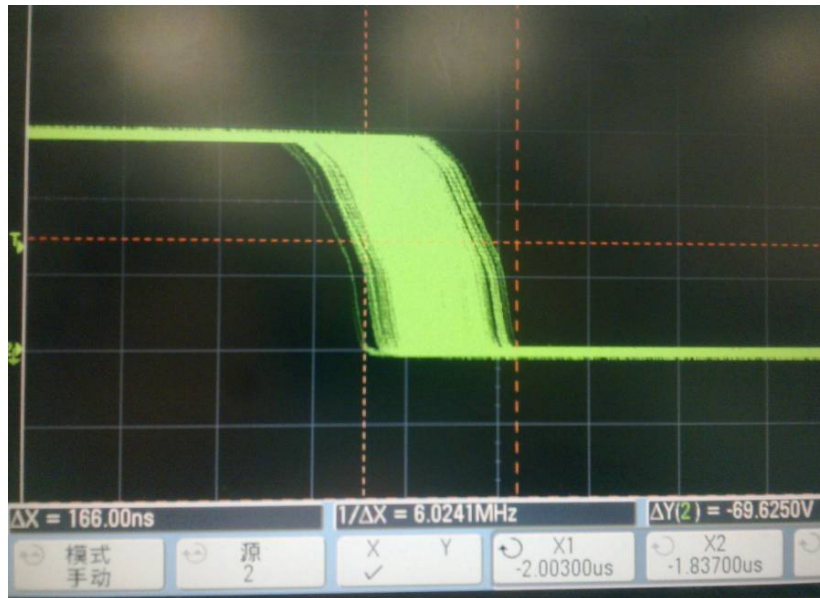


图1: DPWM 下降沿抖动波形

2 UCD30xx 数字补偿环路

UCD30xx 系列控制器数字补偿环路是由可配置的硬件补偿环路来实现。硬件补偿环路可以配置成 2 零点 2 极点 (2P2Z) 或者 3 零点 3 极点 (3P3Z) 补偿方式。3 零点 3 极点是使用 2 零点 2 极点 (对应系数为: b_{01} 、 b_{11} 、 b_{21} 、 a_{11} 、 a_{21}) 加 1 零点 1 极点 (对应系数为: b_{12} 、 a_{12}) 方式来实现。而对于开关电源来说，主要使用 2 零点 2 极点的补偿方式。图 2 是 UCD30xx 系列控制器硬件补偿环路内部框图。

从图 2 我们可以得补偿环在 z (离散) 域的传递函数，如公式 (1) 所示：

$$G(z) = \frac{b_{01}z^2 + b_{11}z + b_{21}}{z^2 + a_{11}z + a_{21}} \quad (1)$$

我们只需配置 b_{01} 、 b_{11} 、 b_{21} 、 a_{11} 以及 a_{21} 这五个系数，那么这个硬件补偿环路就可以开始工作了。因为是硬件电路，所以不受软件资源的限制。使能硬件补偿环路后，它就会自动执行，不会受到软件的影响，除非软件主动去修改它。

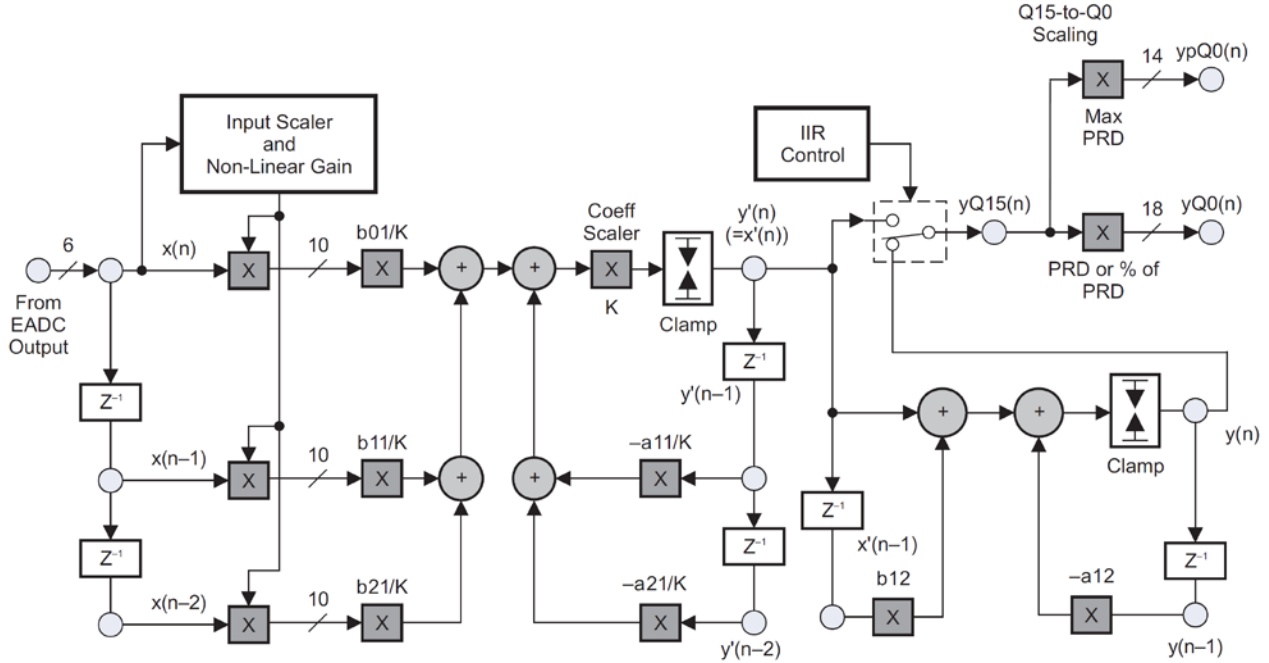


图2: UCD30xx 补偿器内部结构

公式 (1) 虽然看上去很简单，但我们很难知道每个参数之间的关系和互相影响。对于工程师来说，我们更容易理解连续时域中的零极点，知道零极点对环路的影响。所以我们需要把公式 (1) 用连续时域中的零极点来表示。

$$G(s) = K_{DC} \frac{\left(\frac{s}{2\pi F_{Z1}} + 1\right) \left(\frac{s}{2\pi F_{Z2}} + 1\right)}{(s + 0) \left(\frac{s}{2\pi F_{P2}} + 1\right)} \quad (2)$$

公式 (2) 是连续时域 2 零点 2 极点传递函数，我们只需要根据开关电源功率级确定零极点位置，然后确定增益 K_{DC} 的大小，那么公式 (2) 就确定了。通过 z 变换，转化成公式 (1) 的形式，就可以确定 b_{01} 、 b_{11} 、 b_{21} 、 a_{11} 以及 a_{21} 这 5 个系数的值。

在公式 (2) 中，当我们确定了增益 K_{DC} 、零点 F_{Z1} 和 F_{Z2} 、极点 F_{P1} 和 F_{P2} ，那么补偿环路的波特图就可以近似的描绘出来，如图 3 中蓝色实线所示。

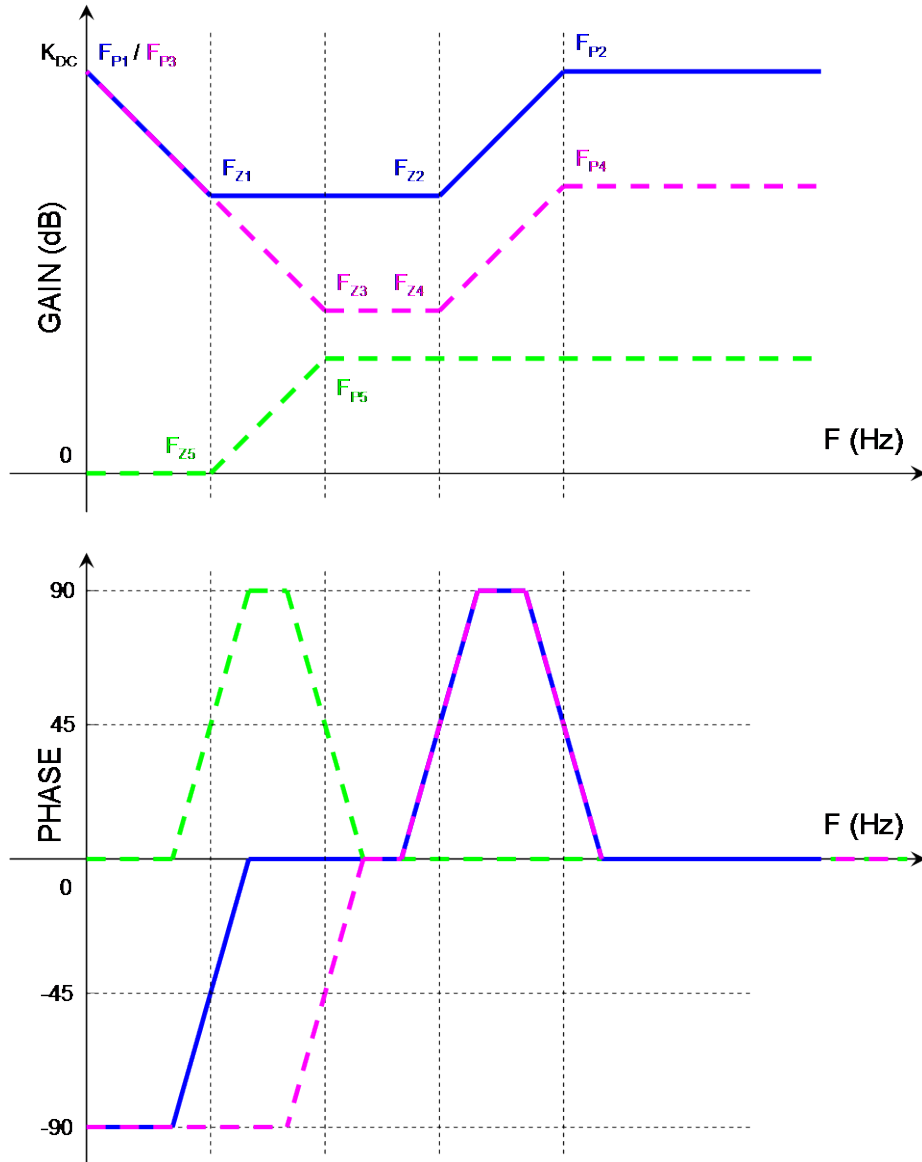


图3: 补偿环路伯特图

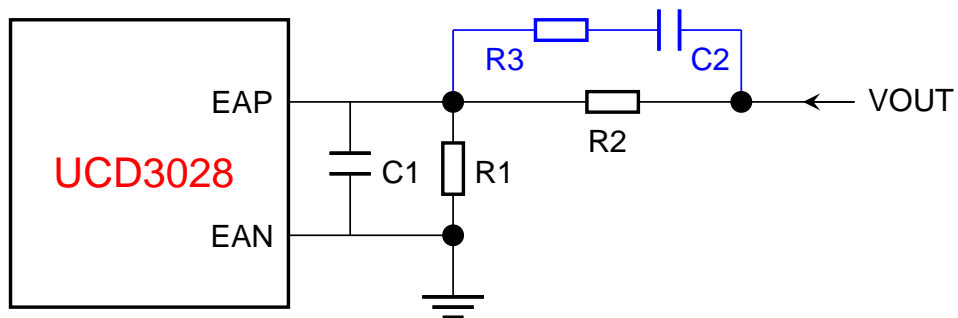


图4: 输出电压采样反馈电路

3 UCD30xx 输出反馈零极点

图 4 是输出电压反馈电路，一般情况是不需要电阻 R_3 和 C_2 ，只需要 R_1 、 R_2 和 C_1 即可。 C_1 的作用是滤除高频纹波（相当于一个高频极点）。当 DPWM 下降沿抖动太大而引起较高的噪音时，我们可以加上 R_3 和 C_2 ，这两个元件相当于在电路中引进了一个零点和一个极点，如图 3 中绿色虚线所示。

假设需要的补偿环路特性如图中蓝色实线所示，当我们加上 R_3 和 C_2 后，则需要 UCD30xx 内部补偿特性如图 3 中粉红色虚线所示，那么两个环路加起来才能和图中蓝线所示一致，也就是整个环路特性不变。选取方法是：让 R_3 和 C_2 带来的零点 F_{Z5} 等于所需的第一个零点 F_{Z1} ；极点 F_{P5} 等于 UCD30xx 内部补偿器的第一个零点 F_{Z3} ；UCD30xx 内部补偿器的第二个零点 F_{Z3} 等于所需补偿环路的第二个零点 F_{Z2} ；UCD30xx 内部补偿器第二个极点 F_{P3} （第一个极点为 0）等于所需补偿环路的第二个极点 F_{P2} ；那么就可以组合成如蓝色实线所示的补偿环路。下面会通过一个实例来验证这个方法。



图5：优化后 DPWM 下降沿抖动波形

4 实验结果

电源模块环路参数零极点分别是： $F_{Z1} = 1.5\text{kHz}$ ， $F_{Z2} = 10\text{kHz}$ ， $F_{P1} = 0\text{kHz}$ ， $F_{P2} = 12\text{kHz}$ ， $K_{DC} = 85\text{dB}$ 。这组参数可以满足系统要求，对应的 b_{01} 、 b_{11} 、 b_{21} 、 a_{11} 以及 a_{21} 的值分别为：2.26172，-4.3125，2.05469，-1.90625 以及 0.90625。此时 DPWM 下降沿抖动比较大，如图 1 所示。另外，此时系统实测波特图如图 6 中左图所示。在满足系统带宽不变的条件下，来看如何降低 DPWM 下降沿抖动。图 4

中 R_1 、 R_2 和 C_1 分别为 33K、1.5K 和 1nF。现在加上 R_3 和 C_2 ，分别为 10K 和 2nF。经过计算可知， R_3 和 C_2 引进的零极点分别为 $F_{Z5}=1.8\text{kHz}$ ， $F_{P5}=8\text{kHz}$ 。我们修改 UCD30xx 补偿环路的零极点， $F_{Z3}=8\text{kHz}$ ， $F_{Z4}=10\text{kHz}$ ， $F_{P3}=0\text{kHz}$ ， $F_{P4}=12\text{kHz}$ ， $K_{DC}=85\text{dB}$ 。此时对应的 b_{01} 、 b_{11} 、 b_{21} 、 a_{11} 以及 a_{21} 的值分别为：0.43555，-0.80762，0.37402，-1.9043 以及 0.9043。从系数我们就可以看出，值比起以前减小了很多，从而引起的 DPWM 抖动也会小很多，如图 5 所示。可以看出下降沿抖动下降了一半，只有 83ns 了，变压器噪声也减小了许多。虽然 UCD30xx 内部零极点改变了，因为外面加了模拟的零极点，所以系统的整个带宽没有多大的变化，如图 6 中右图所示。从图 6 可以看出，系统整个闭环特性基本没有变化，但 DPWM 的抖动降低了许多，从而降低了变压器噪声。

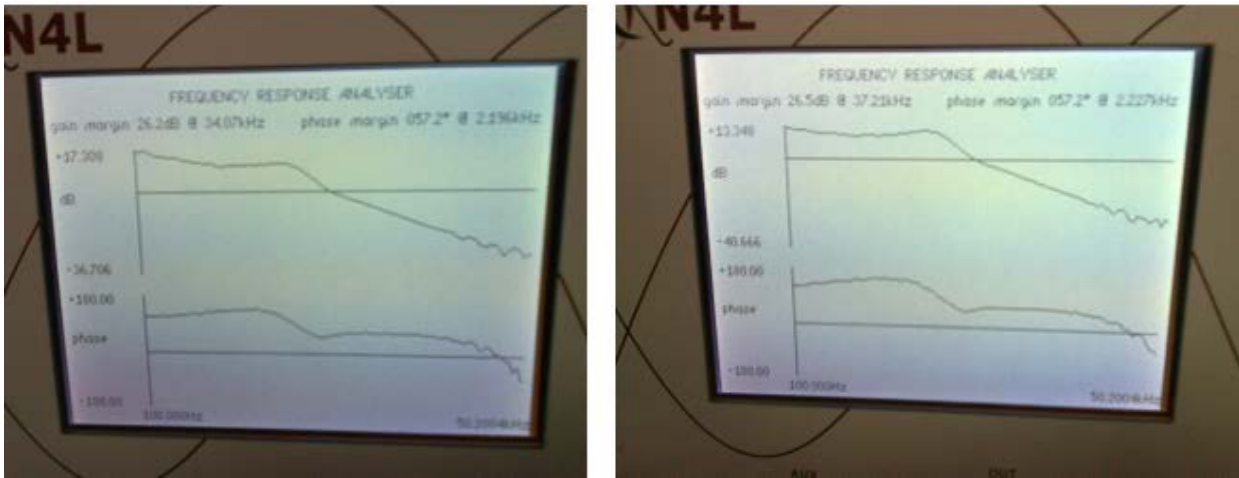


图 6: 优化前后系统实测波特图

5 小结

为什么不用 UCD3028 内部的 1 零点 1 极点而是外加模拟零点极点的方法来降低抖动？因为如果用内部 1 零点 1 极点，虽然降低了 b_{01} 、 b_{11} 、 b_{21} 、 a_{11} 以及 a_{21} 这五个系数，但同时有引入了 b_{12} 和 a_{12} 这两个系数，因为都是数字量，所以并不能降低 DPWM 抖动。外加模拟零极点在降低 b_{01} 、 b_{11} 、 b_{21} 、 a_{11} 以及 a_{21} 的同时不会引入新的数字量，所以可以有效降低 DPWM 抖动。

一般情况下，DPWM 下降沿抖动都不会超过 100ns。如果带宽要求比较高，那么此时 DPWM 下降沿抖动范围可能会超过 100ns，引起变压器噪声比较大，这种情况下需要根据本文提供的方法，利用外加零极点的方法来降低 DPWM 下降沿抖动。UCD30xx 因为可以灵活地配置零极点位置（有些数字控制器零极点位置有关联性，所以不能灵活地配置其位置），所以当 DPWM 下降沿抖动较大时，可以通过外加模拟零极点的方法，降低 DPWM 下降沿的同时保持系统带宽不变。

6 参考资料

1. UCD30xx datasheet (SLUS868B), Texas Instruments Inc., 2010
2. UCD9240 Compensation Cookbook (SLUA497), Texas Instruments Inc., 2009
3. UCD30xx Fusion Digital Power Peripherals Programmer's Manual, Texas Instruments Inc., 2010

重要声明

德州仪器(TI) 及其下属子公司有权在不事先通知的情况下, 随时对所提供的产品和服务进行更正、修改、增强、改进或其它更改, 并有权随时中止提供任何产品和服务。客户在下订单前应获取最新的相关信息, 并验证这些信息是否完整且是最新的。所有产品的销售都遵循在订单确认时所提供的TI 销售条款与条件。

TI 保证其所销售的硬件产品的性能符合TI 标准保修的适用规范。仅在TI 保证的范围内, 且TI 认为有必要时才会使用测试或其它质量控制技术。除非政府做出了硬性规定, 否则没有必要对每种产品的所有参数进行测试。

TI 对应用帮助或客户产品设计不承担任何义务。客户应对其使用TI 组件的产品和应用自行负责。为尽量减小与客户产品和应用相关的风险, 客户应提供充分的设计与操作安全措施。

TI 不对任何TI 专利权、版权、屏蔽作品权或其它与使用了TI 产品或服务的组合设备、机器、流程相关的TI 知识产权中授予的直接或隐含权限作出任何保证或解释。TI 所发布的与第三方产品或服务有关的信息, 不能构成从TI 获得使用这些产品或服务的许可、授权、或认可。使用此类信息可能需要获得第三方的专利权或其它知识产权方面的许可, 或是TI 的专利权或其它知识产权方面的许可。

对于TI 的产品手册或数据表, 仅在没有对内容进行任何篡改且带有相关授权、条件、限制和声明的情况下才允许进行复制。在复制信息的过程中对内容的篡改属于非法的、欺诈性商业行为。TI 对此类篡改过的文件不承担任何责任。

在转售TI 产品或服务时, 如果存在对产品或服务参数的虚假陈述, 则会失去相关TI 产品或服务的明示或暗示授权, 且这是非法的、欺诈性商业行为。TI 对此类虚假陈述不承担任何责任。

TI 产品未获得用于关键的安全应用中的授权, 例如生命支持应用(在该类应用中一旦TI 产品故障将预计造成重大的人员伤亡), 除非各方官员已经达成了专门管控此类使用的协议。购买者的购买行为即表示, 他们具备有关其应用安全以及规章衍生所需的所有专业技术和知识, 并且认可和同意, 尽管任何应用相关信息或支持仍可能由TI 提供, 但他们将独力负责满足在关键安全应用中使用其产品及TI 产品所需的所有法律、法规和安全相关要求。此外, 购买者必须全额赔偿因在此类关键安全应用中使用TI 产品而对TI 及其代表造成的损失。

TI 产品并非设计或专门用于军事/航空应用, 以及环境方面的产品, 除非TI 特别注明该产品属于“军用”或“增强型塑料”产品。只有TI 指定的军用产品才满足军用规格。购买者认可并同意, 对TI 未指定军用的产品进行军事方面的应用, 风险由购买者单独承担, 并且独力负责在此类相关使用中满足所有法律和法规要求。

TI 产品并非设计或专门用于汽车应用以及环境方面的产品, 除非TI 特别注明该产品符合ISO/TS 16949 要求。购买者认可并同意, 如果他们在汽车应用中使用任何未被指定的产品, TI 对未能满足应用所需要求不承担任何责任。

可访问以下URL 地址以获取有关其它TI 产品和应用解决方案的信息:

	产品		应用
数字音频	www.ti.com.cn/audio	通信与电信	www.ti.com.cn/telecom
放大器和线性器件	www.ti.com.cn/amplifiers	计算机及周边	www.ti.com.cn/computer
数据转换器	www.ti.com.cn/dataconverters	消费电子	www.ti.com/consumer-apps
DLP® 产品	www.dlp.com	能源	www.ti.com/energy
DSP - 数字信号处理器	www.ti.com.cn/dsp	工业应用	www.ti.com.cn/industrial
时钟和计时器	www.ti.com.cn/clockandtimers	医疗电子	www.ti.com.cn/medical
接口	www.ti.com.cn/interface	安防应用	www.ti.com.cn/security
逻辑	www.ti.com.cn/logic	汽车电子	www.ti.com.cn/automotive
电源管理	www.ti.com.cn/power	视频和影像	www.ti.com.cn/video
微控制器 (MCU)	www.ti.com.cn/microcontrollers		
RFID 系统	www.ti.com.cn/rfidsys		
OMAP 机动性处理器	www.ti.com/omap		
无线连通性	www.ti.com.cn/wirelessconnectivity		
	德州仪器在线技术支持社区	www.deyisupport.com	

邮寄地址: 上海市浦东新区世纪大道 1568 号, 中建大厦 32 楼 邮政编码: 200122
Copyright © 2012 德州仪器 半导体技术 (上海) 有限公司