

电流感应器件的数字接口

Dennis Hudgins, 电流感应产品



监控和报告系统电流的器件可提供与感应到的电流成比例的模拟输出，也可通过数字方式将电流传达给主机处理器。有时使用数字电流感应放大器是首选方法，因为集成的模数转换允许将数据直接发送到主机控制器或处理器。与主机处理器的交互需要使用可以发送和接收指令和数据的数字接口。对于电流感应应用，最常用的数字接口是 I²C、SMBus、PMBus 和 SPI。每个接口具有不同的优缺点，为给定的应用选择正确的接口可更好地实现系统优化、提高系统响应时间并减少软件开发时间。

I²C、SMBus 和 PMBus 全部使用需要上拉电阻器连接外部电源的漏极开路时钟和数据线路。SMBus 和 PMBus 兼容器件具有低电平有效警报输出，用于向主机处理器通知故障状况。在同一物理总线上同时使用 I²C 和 SMBus/PMBus 器件是很常见的，但它们之间也存在差别。下面的表 1 列出了 I²C、SMBus 和 PMBUS 器件之间的一些主要区别。

I²C、SMBus 和 PMBus 器件可轻松共存于同一总线上，因为所有逻辑低电平阈值都是 0.4V。逻辑高电平阈值是不同的，但这通常不是问题，因为漏极开路时钟和数据线路在没有保持低电平时将提高至 VDD。SMBus 通过添加总线超时要求，防止器件在过长时间内让数据线路保持低电平，从而扩展了 I²C 放置的框架。SMBus 还明确定义了许多不同类型的交易协议，支持数据从位级传输至字节块。SMBus 和 PMBus 规范非常相似，因为 PMBus 利用了 SMBus 规范定义的电气特征和通信协议。PMBus 将 SMBus 电气规范融入其中，同时还针对电源系统中使用的常用命令对地址位置进行了标准化。通过地址/命令标准化，软件驱动器可以支持许多器件，无需完全重写即可支持新的器件或来自不同制造商的器件。

表 1. I²C、SMBus 和 PMBus 接口的对比

参数		I ² C	SMBus	PMBus
电平	输出逻辑低电平, V _{OL}	0.4V, 灌电流 3mA	0.4V, 灌电流 350uA (低功耗) 灌电流 4mA (高功耗)	与 SMBus 相同
	输入逻辑低电平, V _{IL}	0.3 x V _{DD}	0.8V	与 SMBus 相同
	输入逻辑高电平, V _{IH}	0.7 x V _{DD}	2.1V	与 SMBus 相同
速度	最小值	-	100kHz	与 SMBus 相同
	最大值	5MHz	400kHz、1MHz	与 SMBus 相同
电线/引脚数量		2: SDA、SCL	3: SDA、SCL、SMBALERT	3-4: SDC、SCL、SMBALERT、CONTROL (可选)
超时要求		无	有	是
指定的交易协议		无	有	是
警报功能		无	有	是
地址解析协议		无	有, 但是可选	有, 但是可选
CRC 错误检查支持		无	有, 但是可选	有, 但是可选
团队协议支持		无	有, 但是可选	有, 对 PMBus 来说是必需的。
标准化命令/寄存器		无	无	有, 支持标准和器件特定的命令

SMBus 增加了对以下方面的支持：动态地址解析、提高通信稳定性的 CRC 检查，以及可在单次交易中实现与多个器件进行通信的团队协议。支持团队协议对 SMBus 器件来说是可选的，但对所有 PMBus 器件来说都是必需的。

德州仪器 (TI) 提供的大多数数字电流感应放大器与 I²C 和 SMBus 接口兼容。例如，INA226 支持 I²C 的高速模式（高达 2.94MHz），同时也具备 SMBus 定义的警报引脚和错误解析协议。该器件可监控和报告电流、电压和功率。INA226 采用 VSSOP-10 封装，可非常准确地监控电流，增益误差仅为 0.1%，最大温漂误差为 10μV。下面的表 2 总结了与 I²C 和 SMBus 接口兼容的电流感应器件。

表 2. 与 I²C/SMBus 兼容的器件

器件	优化参数	性能平衡
INA209	实现重要过流检测的内部模拟比较器	较大封装，12 位 ADC
INA219	低引脚数，SOT23-8 封装	无警报引脚，依据 IN 引脚测量电压，12 位 ADC
INA220	独立总线电压测量	较大 VSSOP-10 封装，12 位 ADC
INA226	最高精度，16 位 ADC，VSSOP-10 封装	引线式封装
INA230	高精度，16 位 ADC，3mm x 3mm QFN	温漂误差和增益误差比 INA226 大
INA231	高精度，16 位 ADC，最小封装 (WCSP-12)	温漂误差和增益误差比 INA226 大
INA260	内部分流，最高精度（总体解决方案）	较大封装，最大电流为 15A
INA3221	3 通道电压和电流监控器	12 位精度，较低效的采样率

德州仪器 (TI) 还提供多种配备与 PMBus 兼容的接口且可以监控电流、电源和电压的器件。INA233 可监控电流、电压、功率和能耗。INA233 与 INA226 是引脚兼容的，且具有相同的增益误差和失调误差规格，但是 INA233 的增益误差漂移降至 25PPM/°C。图 1 显示了 INA233 的方框图

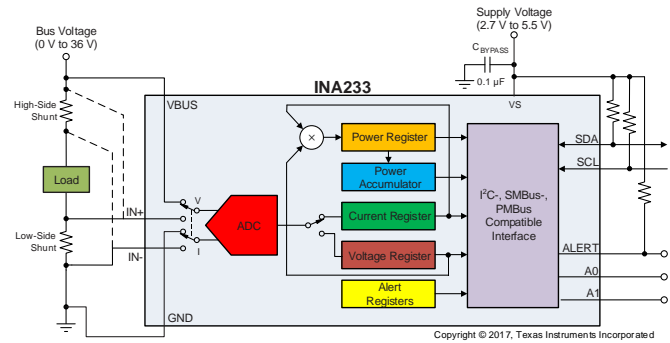


图 1. INA233 方框图

表 3 显示了与 PMBus 兼容的电流监控器件的对比。

表 3. 与 I²C/SMBus/PMBus 兼容的器件

器件	优化参数	性能平衡
INA233	最高精度，16 位 ADC，较快采样率，能耗监控器/功耗累加器	无远程温度监控
LM25056	辅助电压测量输入，远程温度感应	12 位 ADC，低精度，无功耗累加器
LM5056A	高电压 (80V)，AUX 输入，远程温度感应	12 位 ADC，低精度，无功耗累加器

电流监控器件有时会使用另一个数字接口，也就是 SPI 接口。SPI 接口是 4 线接口，不需要像 I²C 一样使用外部上拉电阻器，而且能以高得多的时钟频率运行。I²C 中使用的上拉电阻器限制了运行速度，因为上拉电阻器的值与总线电容的值的乘积等于 RC 时间常数。LMP92064 采用了两个 12 位高速 ADC，可支持 125kSps 的转换速率，使之非常适合高速低侧感应应用。其中一个 ADC 专用于测量电压，而另一个 ADC 测量分流压降。这种使用两个 ADC 的方法可实现电流和电压的同步转换，从而避免功耗计算时出现时间校准错误。LMP92064 中使用的 SPI 接口支持数据时钟速率高达 20MHz。

表 4. 相关技术手册

SBOA167	《集成电流感应信号路径》
SBOA179	《集成式电流感应模数转换器》
SBOA194	《使用数字电流传感器进行功耗和能耗监控》

有关 TI 设计信息和资源的重要通知

德州仪器 (TI) 公司提供的技术、应用或其他设计建议、服务或信息，包括但不限于与评估模块有关的参考设计和材料（总称“TI 资源”），旨在帮助设计人员开发整合了 TI 产品的应用；如果您（个人，或如果是代表贵公司，则为贵公司）以任何方式下载、访问或使用了任何特定的 TI 资源，即表示贵方同意仅为该等目标，按照本通知的条款进行使用。

TI 所提供的 TI 资源，并未扩大或以其他方式修改 TI 对 TI 产品的公开适用的质保及质保免责声明；也未导致 TI 承担任何额外的义务或责任。TI 有权对其 TI 资源进行纠正、增强、改进和其他修改。

您理解并同意，在设计应用时应自行实施独立的分析、评价和判断，且应全权负责并确保应用的安全性，以及您的应用（包括应用中使用的 TI 产品）应符合所有适用的法律法规及其他相关要求。您就您的应用声明，您具备制订和实施下列保障措施所需的一切必要专业知识，能够 (1) 预见故障的危险后果，(2) 监视故障及其后果，以及 (3) 降低可能导致危险的故障几率并采取适当措施。您同意，在使用或分发包含 TI 产品的任何应用前，您将彻底测试该等应用和该等应用所用 TI 产品的功能。除特定 TI 资源的公开文档中明确列出的测试外，TI 未进行任何其他测试。

您只有在为开发包含该等 TI 资源所列 TI 产品的应用时，才被授权使用、复制和修改任何相关单项 TI 资源。但并未依据禁止反言原则或其他法律授予您任何 TI 知识产权的任何其他明示或默示的许可，也未授予您 TI 或第三方的任何技术或知识产权的许可，该等产权包括但不限于任何专利权、版权、屏蔽作品权或与使用 TI 产品或服务的任何整合、机器制作、流程相关的其他知识产权。涉及或参考了第三方产品或服务的信息不构成使用此类产品或服务的许可或与其相关的保证或认可。使用 TI 资源可能需要您向第三方获得对该等第三方专利或其他知识产权的许可。

TI 资源系“按原样”提供。TI 兹免除对 TI 资源及其使用作出所有其他明确或默认的保证或陈述，包括但不限于对准确性或完整性、产权保证、无复发故障保证，以及适销性、适合特定用途和不侵犯任何第三方知识产权的任何默认保证。

TI 不负责任何申索，包括但不限于因组合产品所致或与之有关的申索，也不为您辩护或赔偿，即使该等产品组合已列于 TI 资源或其他地方。对因 TI 资源或其使用引起或与之有关的任何实际的、直接的、特殊的、附带的、间接的、惩罚性的、偶发的、从属或惩戒性损害赔偿，不管 TI 是否获悉可能会产生上述损害赔偿，TI 概不负责。

您同意向 TI 及其代表全额赔偿因您不遵守本通知条款和条件而引起的任何损害、费用、损失和/或责任。

本通知适用于 TI 资源。另有其他条款适用于某些类型的材料、TI 产品和服务的使用和采购。这些条款包括但不限于适用于 TI 的半导体产品 (<http://www.ti.com/sc/docs/stdterms.htm>)、[评估模块](http://www.ti.com/sc/docs/sampters.htm)和样品 (<http://www.ti.com/sc/docs/sampters.htm>) 的标准条款。

邮寄地址：上海市浦东新区世纪大道 1568 号中建大厦 32 楼，邮政编码：200122
Copyright © 2017 德州仪器半导体技术（上海）有限公司