

具有 TPS63802 的超级电容器备用电源



备用电源是主电源故障时为负载提供紧急电源的电力系统。适当的备用电源通过供应储存在备用电容器或电池中的能源，在主电源中断时提供瞬时保护，且无干扰。这种备用电源通常用于保护电信设备、固态硬盘 (SSD)、存储系统、工业设备或其他电气设备等硬件，这样在出现意外电力中断时这些设备不会发生故障或数据丢失。

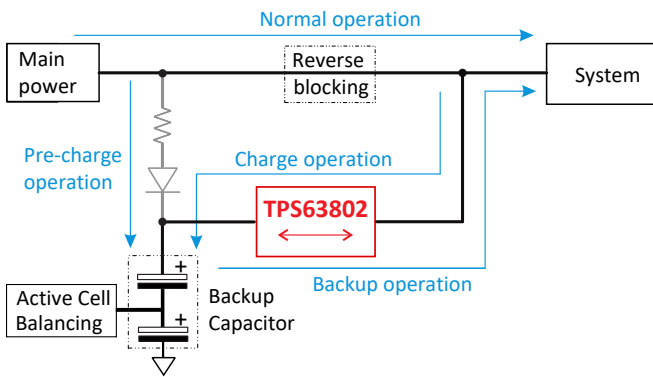


图 1. 简化的方框图

TPS63802 解决方案使用了与 PMP9766 参考设计相同的原则。在这一应用中，只要主电源可用，TPS63802 即用于为备用电容器充电。当主电源发生故障时，TPS63802 会自动为系统提供备用电容器中储存的能源。

本报告说明了通过 TPS63802 实施备用电源的可行性，还列举了在 TPS63020 上使用 TPS63802 的优势。可在 SLVA726 应用报告中查看测量用电路的详细说明和实施。

图 1 中的简化方框图显示了 TPS63802 的实施。该设置用于执行下列测试，测试条件为主电源电压 3.3V，恒定负载 0.4A。

图 2 和图 3 显示了预充电和充电周期以及备用操作。

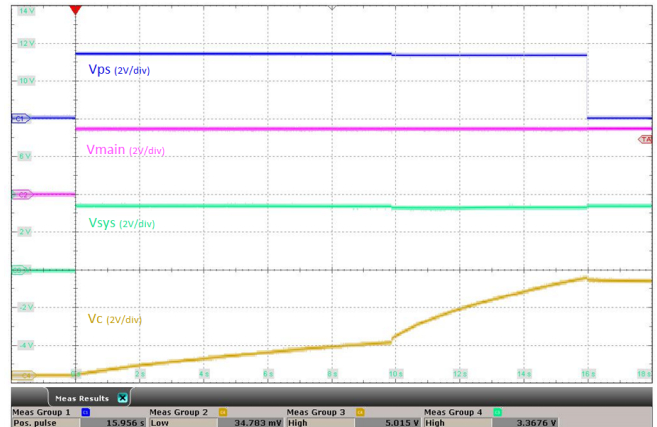


图 2. 预充电和充电周期

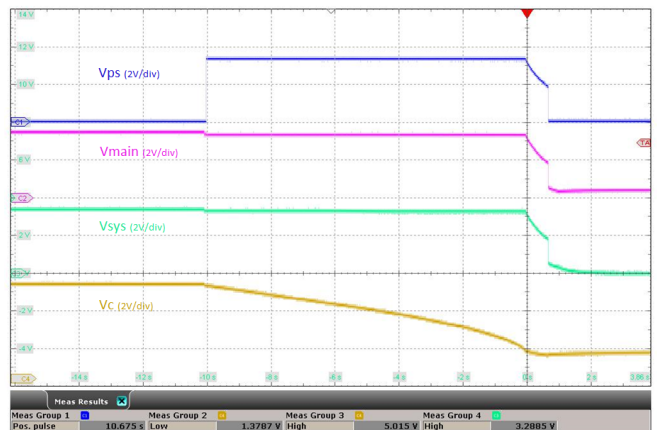


图 3. 备用操作

由于 TPS63802 的最小 V_{IN} 较低而效率较高，与 TPS63020 相比，TPS63802 的备用操作时间可提高 10%。TPS63802 另一个明显的优势是，由于封装尺寸减小 50%、最小输出电容减小 3 倍，解决方案尺寸也随之减小。

表 1 对测试结果进行了汇总，并突出显示了 TPS63802 的其他优势。

表 1. 器件比较和优势

参数	TPS63020	TPS63802
解决方案尺寸	3mm x 4mm QFN 封装 COUT 3x 22 μ F (0603)	2mm x 3mm QFN 封装 COUT 1x 22 μ F (0603)
VIN 范围	1.8V 至 5.5V	1.3V 至 5.5V
效率	高负载时良好	高负载时良好, 低负载时已改善
充电时间	15.7s	15.9s
备份时间	9.6s	10.7s

1 商标

All trademarks are the property of their respective owners.

重要声明和免责声明

TI 均以“原样”提供技术性 & 可靠性数据（包括数据表）、设计资源（包括参考设计）、应用或其他设计建议、网络工具、安全信息和其他资源，不保证其中不含任何瑕疵，且不做任何明示或暗示的担保，包括但不限于对适销性、适合某特定用途或不侵犯任何第三方知识产权的暗示担保。

所述资源可供专业开发人员应用 TI 产品进行设计使用。您将对以下行为独自承担全部责任：(1) 针对您的应用选择合适的 TI 产品；(2) 设计、验证并测试您的应用；(3) 确保您的应用满足相应标准以及任何其他安全、安保或其他要求。所述资源如有变更，恕不另行通知。TI 对您使用所述资源的授权仅限于开发资源所涉及 TI 产品的相关应用。除此之外不得复制或展示所述资源，也不提供其它 TI 或任何第三方的知识产权授权许可。如因使用所述资源而产生任何索赔、赔偿、成本、损失及债务等，TI 对此概不负责，并且您须赔偿由此对 TI 及其代表造成的损害。

TI 所提供产品均受 TI 的销售条款 (<http://www.ti.com.cn/zh-cn/legal/termsofsale.html>) 以及 [ti.com.cn](http://www.ti.com.cn) 上或随附 TI 产品提供的其他可适用条款的约束。TI 提供所述资源并不扩展或以其他方式更改 TI 针对 TI 产品所发布的可适用的担保范围或担保免责声明。

邮寄地址：上海市浦东新区世纪大道 1568 号中建大厦 32 楼，邮政编码：200122
Copyright © 2019 德州仪器半导体技术（上海）有限公司

重要声明和免责声明

TI 均以“原样”提供技术性数据（包括数据表）、设计资源（包括参考设计）、应用或其他设计建议、网络工具、安全信息和其他资源，不保证其中不含任何瑕疵，且不做任何明示或暗示的担保，包括但不限于对适销性、适合某特定用途或不侵犯任何第三方知识产权的暗示担保。

所述资源可供专业开发人员应用TI 产品进行设计使用。您将对以下行为独自承担全部责任：(1) 针对您的应用选择合适的TI 产品；(2) 设计、验证并测试您的应用；(3) 确保您的应用满足相应标准以及任何其他安全、安保或其他要求。所述资源如有变更，恕不另行通知。TI 对您使用所述资源的授权仅限于开发资源所涉及TI 产品的相关应用。除此之外不得复制或展示所述资源，也不提供其它TI 或任何第三方的知识产权授权许可。如因使用所述资源而产生任何索赔、赔偿、成本、损失及债务等，TI 对此概不负责，并且您须赔偿由此对TI 及其代表造成的损害。

TI 所提供产品均受TI 的销售条款 (<http://www.ti.com.cn/zh-cn/legal/termsofsale.html>) 以及ti.com.cn上或随附TI产品提供的其他可适用条款的约束。TI提供所述资源并不扩展或以其他方式更改TI 针对TI 产品所发布的可适用的担保范围或担保免责声明。

邮寄地址：上海市浦东新区世纪大道 1568 号中建大厦 32 楼，邮政编码：200122
Copyright © 2019 德州仪器半导体技术（上海）有限公司