

bq25970、bq25971 具有 ADC 且基于 I²C 控制的单节电池高效 8A 开关电容的快速充电器

1 特性

- 97% 功率级效率可实现 8A 快速充电
- 对开关电容器架构进行优化，可实现 50% 的占空比
 - 输入电压为电池电压的 2 倍 (3.5V 至 4.65V)
 - 输出电流为输入电流的 2 倍 (高达 4.5A)
 - 降低了电缆的功率损耗
- 用于实现安全运行的 集成式可编程保护 功能
 - 输入过压保护 (BUS_OVP)
 - 具有可调警报的输入过流保护 (BUS_OCP)
 - 具有外部 OVP FET (VAC_OVP 高达 17V, 仅限 bq25970) 的输入过压保护
 - 具有可调警报的电池过压保护 (BAT_OVP)
 - 输出过压保护 (VOUT_OVP)
 - 具有可调警报的输入过流保护 (BUS_OCP)
 - 具有可调警报的 IBAT 过流保护 (BAT_OCP)
 - 电池温度监控
 - 连接器温度监控
- 用于系统优化的可编程设置
 - 用于系统负载和壁式适配器瞬态的可选 VBATREG 和 IBATREG 调节 (仅限 bq25970, 具有外部 OVP FET)
 - 用于中断的 STAT、FLAG 和 MASK 选项
 - ADC 读数和配置

- 集成式 12 位有效模数转换器 (ADC)
 - $\pm 0.5\%$ 总线电压
 - $\pm 0.5\%$ VOUT 电压
 - -0.4% 至 0.2% 电池电压 (使用差动感应)
 - 具有外部 R_{SENSE} 的 $\pm 1.5\%$ 电池电流 (6A)
 - $\pm 1\%$ 电池温度
 - $\pm 1\%$ 总线温度
 - $\pm 4^\circ\text{C}$ 裸片温度

2 应用

- 智能手机
- 平板电脑

3 说明

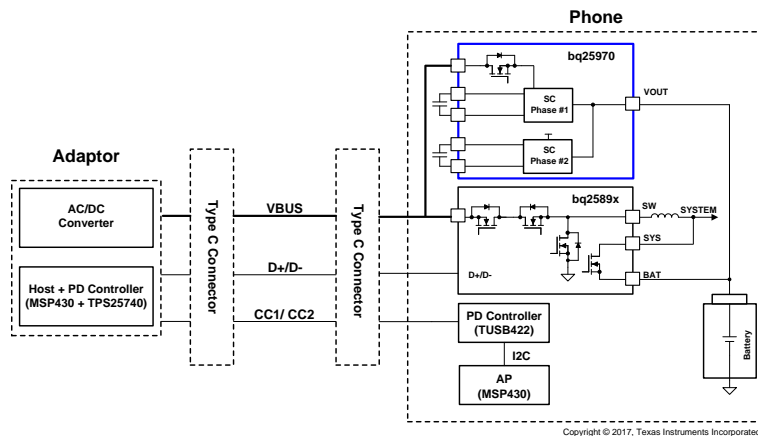
bq2597x 是使用开关电容器架构且效率达 97% 的高效 8A 电池充电解决方案。该架构和集成式 FET 经过优化，可实现 50% 占空比，这就允许电缆电流为向电池提供的电流的一半，从而降低充电电缆上的损耗并限制应用中的温度升高。

器件信息 (1)

器件型号	封装	封装尺寸 (标称值)
bq25970 ⁽²⁾	DSBGA (56)	3.00mm x 3.20mm
bq25971 ⁽³⁾	DSBGA (56)	3.00mm x 3.20mm

- (1) 如需了解所有可用封装，请参阅产品说明书末尾的可订购产品附录。
 (2) 外部 OVP 电缆
 (3) 无外部 OVP

简化应用



4 修订历史记录

Changes from Original (November 2017) to Revision A	Page
• 已删除 删除了 $\pm 5\%$ 总线电流 (4A) 特性	1
• 已更改 将具有外部 R_{SENSE} 的 $\pm 1\%$ 电池电流 (6A) 更改为具有外部 R_{SENSE} 的 $\pm 1.5\%$ 电池电流 (6A) 特性	1

5 说明（续）

两相架构可降低输入电容器要求并减少输出电压纹波。当与 bq2589x 等标准充电器配合使用时，该系统能够通过预充电（通过 CC、CV 和终端进行）以最低的功耗实现最快的充电速度。

该器件集成了所有必要的保护功能，以确保进行安全充电，其中包括输入过压和过流保护、输出过压和过流保护、电池和电缆温度感应以及裸片温度监控。

该器件包含一个 12 位有效模数转换器 (ADC)，以通过智能壁式适配器或移动电源提供总线电压、总线电流、输出电压、电池电压、电池电流、总线温度、电池温度、裸片温度和管理电池充电所需的其他计算测量值。

6 器件和文档支持

6.1 器件支持

6.1.1 第三方产品免责声明

TI 发布的与第三方产品或服务有关的信息，不能构成与此类产品或服务或保修的适用性有关的认可，不能构成此类产品或服务单独或与任何 TI 产品或服务一起的表示或认可。

6.1.2 器件命名规则

IADAPT (A) 适配器的输出电流

VADAPT (V) 适配器的输出电压

VCONADROP (V) 适配器连接器上的压降

VCONA (V) 适配器连接器后面的输出电压（与电缆开头处的电压相同）

VCABLEDROP (V) 压降

VCABLED (V) 电缆上进入器件的电压

VCOND (V) 器件连接器后面的输出电压

VDEVCON (V) 器件控制 FET（由 PD 控制器进行控制）后面的输出电压

IIN (A) bq2597x 的输入电流

VIN (V) bq2597x 的输入电压

VOUT (V) bq2597x 的输出电压

VCONBDROP (V) 电池连接器和感应电阻器上的压降

VBAT (V) 电池上的电压

IBAT (A) 电池中的电流

6.2 文档支持

6.2.1 相关文档

如需相关文档，请参阅：

- 《bq2597xEVM-xxx 用户指南》[SLUUBR4](#)

6.3 相关链接

下面的表格列出了快速访问链接。类别包括技术文档、支持与社区资源、工具和软件，以及申请样片或购买产品的快速链接。

表 1. 相关链接

器件	产品文件夹	样片与购买	技术文档	工具和软件	支持和社区
bq25970	请单击此处	请单击此处	请单击此处	请单击此处	请单击此处
bq25971	请单击此处	请单击此处	请单击此处	请单击此处	请单击此处

6.4 接收文档更新通知

要接收文档更新通知，请导航至TI.com 上的器件产品文件夹。单击右上角的通知我进行注册，即可每周接收产品信息更改摘要。有关更改的详细信息，请查看任何已修订文档中包含的修订历史记录。

6.5 社区资源

下列链接提供到 TI 社区资源的连接。链接的内容由各个分销商“按照原样”提供。这些内容并不构成 TI 技术规范，并且不一定反映 TI 的观点；请参阅 TI 的《使用条款》。

TI E2E™ 在线社区 **TI 的工程师对工程师 (E2E) 社区**。此社区的创建目的在于促进工程师之间的协作。在 e2e.ti.com 中，您可以咨询问题、分享知识、拓展思路并与同行工程师一道帮助解决问题。

设计支持 **TI 参考设计支持** 可帮助您快速查找有帮助的 E2E 论坛、设计支持工具以及技术支持的联系信息。

6.6 商标

E2E is a trademark of Texas Instruments.

All other trademarks are the property of their respective owners.

6.7 静电放电警告



ESD 可能会损坏该集成电路。德州仪器 (TI) 建议通过适当的预防措施处理所有集成电路。如果不遵守正确的处理措施和安装程序，可能会损坏集成电路。

ESD 的损坏小至导致微小的性能降级，大至整个器件故障。精密的集成电路可能更容易受到损坏，这是因为非常细微的参数更改都可能会导致器件与其发布的规格不相符。

6.8 术语表

SLYZ022 — TI 术语表。

这份术语表列出并解释术语、缩写和定义。

7 机械、封装和可订购信息

以下页面包含机械、封装和可订购信息。这些信息是指定器件的最新可用数据。数据如有变更，恕不另行通知和修订此文档。如欲获取此数据表的浏览器版本，请参阅左侧的导航。

PACKAGING INFORMATION

Orderable Device	Status (1)	Package Type	Package Drawing	Pins	Package Qty	Eco Plan (2)	Lead/Ball Finish (6)	MSL Peak Temp (3)	Op Temp (°C)	Device Marking (4/5)	Samples
BQ25970YFFR	ACTIVE	DSBGA	YFF	56	3000	Green (RoHS & no Sb/Br)	SNAGCU	Level-1-260C-UNLIM	-40 to 85	BQ25970	Samples
BQ25970YFFT	ACTIVE	DSBGA	YFF	56	250	Green (RoHS & no Sb/Br)	SNAGCU	Level-1-260C-UNLIM	-40 to 85	BQ25970	Samples
BQ25971YFFR	ACTIVE	DSBGA	YFF	56	3000	Green (RoHS & no Sb/Br)	SNAGCU	Level-1-260C-UNLIM	-40 to 85	BQ25971	Samples
BQ25971YFFT	ACTIVE	DSBGA	YFF	56	250	Green (RoHS & no Sb/Br)	SNAGCU	Level-1-260C-UNLIM	-40 to 85	BQ25971	Samples

(1) The marketing status values are defined as follows:

ACTIVE: Product device recommended for new designs.

LIFEBUY: TI has announced that the device will be discontinued, and a lifetime-buy period is in effect.

NRND: Not recommended for new designs. Device is in production to support existing customers, but TI does not recommend using this part in a new design.

PREVIEW: Device has been announced but is not in production. Samples may or may not be available.

OBSOLETE: TI has discontinued the production of the device.

(2) **RoHS:** TI defines "RoHS" to mean semiconductor products that are compliant with the current EU RoHS requirements for all 10 RoHS substances, including the requirement that RoHS substance do not exceed 0.1% by weight in homogeneous materials. Where designed to be soldered at high temperatures, "RoHS" products are suitable for use in specified lead-free processes. TI may reference these types of products as "Pb-Free".

RoHS Exempt: TI defines "RoHS Exempt" to mean products that contain lead but are compliant with EU RoHS pursuant to a specific EU RoHS exemption.

Green: TI defines "Green" to mean the content of Chlorine (Cl) and Bromine (Br) based flame retardants meet JS709B low halogen requirements of <=1000ppm threshold. Antimony trioxide based flame retardants must also meet the <=1000ppm threshold requirement.

(3) MSL, Peak Temp. - The Moisture Sensitivity Level rating according to the JEDEC industry standard classifications, and peak solder temperature.

(4) There may be additional marking, which relates to the logo, the lot trace code information, or the environmental category on the device.

(5) Multiple Device Markings will be inside parentheses. Only one Device Marking contained in parentheses and separated by a "-" will appear on a device. If a line is indented then it is a continuation of the previous line and the two combined represent the entire Device Marking for that device.

(6) Lead/Ball Finish - Orderable Devices may have multiple material finish options. Finish options are separated by a vertical ruled line. Lead/Ball Finish values may wrap to two lines if the finish value exceeds the maximum column width.

Important Information and Disclaimer:The information provided on this page represents TI's knowledge and belief as of the date that it is provided. TI bases its knowledge and belief on information provided by third parties, and makes no representation or warranty as to the accuracy of such information. Efforts are underway to better integrate information from third parties. TI has taken and

continues to take reasonable steps to provide representative and accurate information but may not have conducted destructive testing or chemical analysis on incoming materials and chemicals. TI and TI suppliers consider certain information to be proprietary, and thus CAS numbers and other limited information may not be available for release.

In no event shall TI's liability arising out of such information exceed the total purchase price of the TI part(s) at issue in this document sold by TI to Customer on an annual basis.

TAPE AND REEL INFORMATION



QUADRANT ASSIGNMENTS FOR PIN 1 ORIENTATION IN TAPE



*All dimensions are nominal

Device	Package Type	Package Drawing	Pins	SPQ	Reel Diameter (mm)	Reel Width W1 (mm)	A0 (mm)	B0 (mm)	K0 (mm)	P1 (mm)	W (mm)	Pin1 Quadrant
BQ25970YFFR	DSBGA	YFF	56	3000	330.0	12.4	3.22	3.55	0.81	8.0	12.0	Q1
BQ25970YFFT	DSBGA	YFF	56	250	330.0	12.4	3.22	3.55	0.81	8.0	12.0	Q1
BQ25971YFFR	DSBGA	YFF	56	3000	330.0	12.4	3.22	3.55	0.81	8.0	12.0	Q1
BQ25971YFFT	DSBGA	YFF	56	250	330.0	12.4	3.22	3.55	0.81	8.0	12.0	Q1

TAPE AND REEL BOX DIMENSIONS


*All dimensions are nominal

Device	Package Type	Package Drawing	Pins	SPQ	Length (mm)	Width (mm)	Height (mm)
BQ25970YFFR	DSBGA	YFF	56	3000	367.0	367.0	35.0
BQ25970YFFT	DSBGA	YFF	56	250	367.0	367.0	35.0
BQ25971YFFR	DSBGA	YFF	56	3000	367.0	367.0	35.0
BQ25971YFFT	DSBGA	YFF	56	250	367.0	367.0	35.0

重要声明和免责声明

TI 均以“原样”提供技术性数据（包括数据表）、设计资源（包括参考设计）、应用或其他设计建议、网络工具、安全信息和其他资源，不保证其中不含任何瑕疵，且不做任何明示或暗示的担保，包括但不限于对适销性、适合某特定用途或不侵犯任何第三方知识产权的暗示担保。

所述资源可供专业开发人员应用TI 产品进行设计使用。您将对以下行为独自承担全部责任：(1) 针对您的应用选择合适的TI 产品；(2) 设计、验证并测试您的应用；(3) 确保您的应用满足相应标准以及任何其他安全、安保或其他要求。所述资源如有变更，恕不另行通知。TI 对您使用所述资源的授权仅限于开发资源所涉及TI 产品的相关应用。除此之外不得复制或展示所述资源，也不提供其它TI 或任何第三方的知识产权授权许可。如因使用所述资源而产生任何索赔、赔偿、成本、损失及债务等，TI 对此概不负责，并且您须赔偿由此对TI 及其代表造成的损害。

TI 所提供产品均受TI 的销售条款 (<http://www.ti.com.cn/zh-cn/legal/termsofsale.html>) 以及ti.com.cn上或随附TI产品提供的其他可适用条款的约束。TI提供所述资源并不扩展或以其他方式更改TI 针对TI 产品所发布的可适用的担保范围或担保免责声明。

邮寄地址：上海市浦东新区世纪大道 1568 号中建大厦 32 楼，邮政编码：200122
Copyright © 2019 德州仪器半导体技术（上海）有限公司