

LM1117 800mA 低压降线性稳压器

1 特性

- 如需了解更新的直接替代器件，请参阅 [TLV1117](#)
- 有关采用固定输出 SOT-223 封装配置的直接替代产品和改进功能，请参阅 [TLV761](#)
- 提供 1.8V、2.5V、3.3V、5V 和可调节电压版本
- 节省空间的 SOT-223 和 WSON 封装
- 电流限制和热保护
- 输出电流：800mA
- 线性调整率：0.2% (最大值)
- 负载调整率：0.4% (最大值)
- 温度范围：
 - LM1117：0°C 至 +125°C
 - LM1117I：-40°C 至 +125°C

2 应用

- [交流驱动器功率级模块](#)
- [商用网络和服务器 PSU](#)
- [工业交流/直流电源](#)
- [超声波扫描仪](#)
- [伺服驱动器控制模块](#)

3 说明

LM1117 是一款在 800mA 负载电流下具有 1.2V 压降的低压降稳压器。

LM1117 提供可调节电压版本，只需两个外部电阻即可将输出电压设置为 1.25V 至 13.8V。此外，该器件还提供五种固定电压：1.8V、2.5V、3.3V 和 5V。

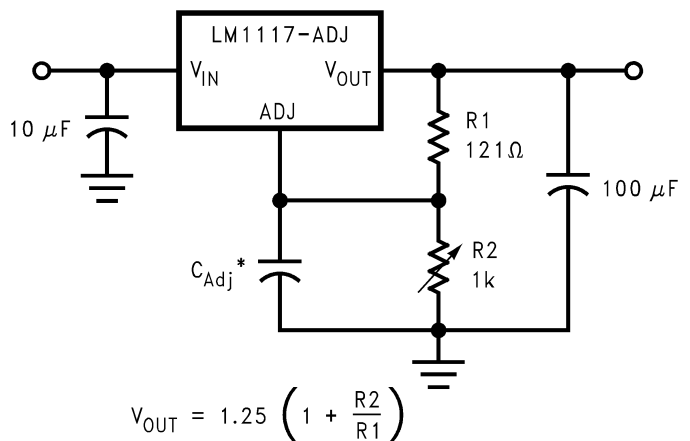
LM1117 具有电流限制和热关断功能。该器件的电路包括一个齐纳微调带隙基准，用于确保输出电压精度在 ±1% 以内。

为了改善瞬态响应和稳定性，输出端需要一个容值至少为 10μF 的钽电容器。

封装信息

器件型号	封装 ⁽¹⁾	封装尺寸 (标称值)
LM1117、LM1117I	DCY (SOT-223, 4)	6.50mm × 3.50mm
	NDE (TO-220, 3)	14.986mm × 10.16mm
	NDP (TO-252, 3)	6.58mm × 6.10mm
	NGN (WSON, 8)	4.00mm × 4.00mm
	KTT (TO-263, 3)	10.18mm × 8.41mm

(1) 如需了解所有可用封装，请参阅数据表末尾的可订购产品附录。



* C_{Adj} is optional, however it will improve ripple rejection.

可调节输出稳压器



内容

1 特性	1	8.3 特性说明.....	11
2 应用	1	8.4 器件功能模式.....	13
3 说明	1	9 应用和实现	14
4 修订历史记录	2	9.1 应用信息.....	14
5 器件比较表	3	9.2 典型应用.....	14
6 引脚配置和功能	3	9.3 系统示例.....	16
7 规格	4	9.4 电源相关建议.....	17
7.1 绝对最大额定值.....	4	9.5 布局.....	17
7.2 ESD 等级.....	4	10 器件和文档支持	22
7.3 建议运行条件.....	4	10.1 文档支持.....	22
7.4 热性能信息.....	4	10.2 接收文档更新通知.....	22
7.5 LM1117 电气特性.....	4	10.3 支持资源.....	22
7.6 LM1117I 电气特性.....	7	10.4 商标.....	22
7.7 典型特性.....	9	10.5 静电放电警告.....	22
8 详细说明	11	10.6 术语表.....	22
8.1 概述.....	11	11 机械、封装和可订购信息	22
8.2 功能方框图.....	11		

4 修订历史记录

注：以前版本的页码可能与当前版本的页码不同

Changes from Revision P (July 2022) to Revision Q (January 2023)	Page
• 向 <i>特性</i> 部分添加了 TLV761 的直接替代产品要点	1

Changes from Revision O (June 2020) to Revision P (July 2022)	Page
• 更新了整个文档中的表格、图和交叉参考的编号格式	1

5 器件比较表

I_{OUT}	参数	LM1117	TLV1117	单位
800mA	输入电压范围 (最大值)	15	15	V
	负载调节精度	1.6	1.6	%
	PSRR (120Hz)	75	75	dB
	建议工作温度	0 - 125	-40 - 125	°C
	SOT-223 T_{JA}	61.6	104.3	°C/W
	TO-220 T_{JA}	23.8	30.1	°C/W
	TO-252 T_{JA}	45.1	50.9	°C/W
	TO-263 T_{JA}	41.3	27.5	°C/W
WSO-8 T_{JA}	39.3	38.3	°C/W	

6 引脚配置和功能

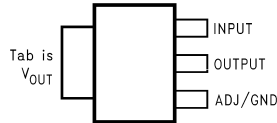


图 6-1. DCY 封装，4 引脚 SOT (顶视图)

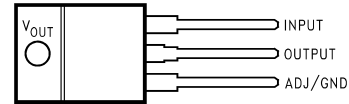


图 6-2. NDE 封装，3 引脚 TO-220 (顶视图)

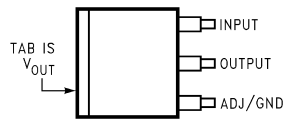


图 6-3. KTT 封装，3 引脚 TO-263 (顶视图)

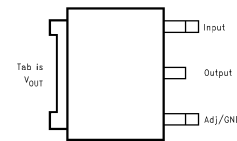
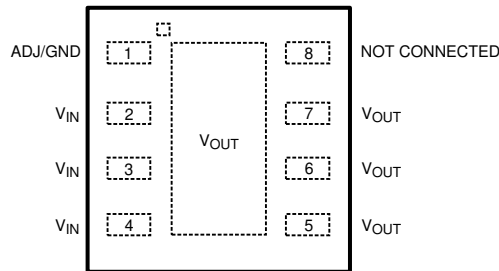


图 6-4. NDP 封装，3 引脚 TO-252 (顶视图)



使用 WSON 封装时，引脚 2、3 和 4 必须连接在一起，引脚 5、6 和 7 必须连接在一起。

图 6-5. NGN 封装，8 引脚 WSON (顶视图)

表 6-1. 引脚功能

名称	引脚					I/O	说明
	TO-252	WSO-8	SOT-223	TO-263	TO-220		
ADJ/GND	1	1	1	1	1	—	可调节输出版本的调节引脚。固定输出版本的接地引脚。
V_{IN}	3	2、3、4	3	3	3	I	稳压器的输入电压引脚
V_{OUT}	2、TAB	5、6、7、TAB	2、4	2、TAB	2、TAB	O	稳压器的输出电压引脚

7 规格

7.1 绝对最大额定值

在自然通风条件下的工作温度范围内测得 (除非另有说明) ⁽¹⁾

	最小值	最大值	单位
最大输入电压 (V _{IN} 至 GND)		20	V
功耗 ⁽²⁾	受内部限制		
结温 (T _J) ⁽²⁾		150	°C
贮存温度, T _{stg}	-65	150	°C

- (1) 超出绝对最大额定值下列出的值的应力可能会对器件造成永久损坏。这些列出的值仅仅是压力额定值, 这并不表示器件在这些条件下以及在建议运行条件以外的任何其他条件下能够正常运行。长时间处于绝对最大额定条件下可能会影响器件的可靠性。
- (2) 最大功耗是与 T_{J(max)}、R_{θJA} 和 T_A 相关的函数。任何环境温度下的最大允许功耗为 P_D = (T_{J(max)} - T_A)/R_{θJA}。所有数字均适用于直接焊接到 PCB 的封装。

7.2 ESD 等级

V(ESD)	静电放电	人体放电模型 (HBM), 符合 ANSI/ESDA/JEDEC JS-001 标准 ⁽¹⁾	值	单位
			±2000	V

- (1) JEDEC 文件 JEP155 指出: 500V HBM 可实现在标准 ESD 控制流程下安全生产。列为 ±2000V 的引脚实际上可能具有更高的性能。

7.3 建议运行条件

在自然通风条件下的工作温度范围内测得 (除非另有说明)

		最小值	最大值	单位
输入电压 (V _{IN} 至 GND)			15	V
结温 (T _J) ⁽¹⁾	LM1117	0	125	°C
	LM1117I	-40	125	

- (1) 最大功耗是与 T_{J(max)}、R_{θJA} 和 T_A 相关的函数。任何环境温度下的最大允许功耗为 P_D = (T_{J(max)} - T_A)/R_{θJA}。所有数字均适用于直接焊接到 PCB 的封装。

7.4 热性能信息

热指标 ⁽¹⁾		LM1117、LM1117I					单位
		DCY (SOT-223)	NDE (TO-220)	NDP (TO-252)	NGN (WSON)	KTT (TO-263)	
		4 个引脚	3 个引脚	3 个引脚	8 个引脚	3 个引脚	
R _{θJA}	结至环境热阻	61.6	23.8	45.1	39.3	41.3	°C/W
R _{θJC(top)}	结至外壳 (顶部) 热阻	42.5	16.6	52.1	31.4	44.1	°C/W
R _{θJB}	结至电路板热阻	10.4	5.3	29.8	16.5	24.2	°C/W
ψ _{JT}	结至顶部特征参数	2.9	3.1	4.5	0.3	10.9	°C/W
ψ _{JB}	结至电路板特征参数	10.3	5.3	29.4	16.7	23.2	°C/W
R _{θJC(bot)}	结至外壳 (底部) 热阻	—	1.5	1.3	5.6	1.3	°C/W

- (1) 有关新旧热指标的更多信息, 请参阅 [半导体和 IC 封装热指标应用报告](#)。

7.5 LM1117 电气特性

除非另有说明, 否则 T_J = 25°C

参数	测试条件	最小值 ⁽¹⁾	典型值 ⁽²⁾	最大值 ⁽¹⁾	单位
V _{REF}	LM1117-ADJ I _{OUT} = 10mA, V _{IN} - V _{OUT} = 2V, T _J = 25°C	1.238	1.25	1.262	V
	LM1117-ADJ 10mA ≤ I _{OUT} ≤ 800mA, 1.4V ≤ V _{IN} - V _{OUT} ≤ 10V		1.25		
	在 0°C 至 125°C 的结温范围内测得	1.225		1.27	

7.5 LM1117 电气特性 (continued)

 除非另有说明, 否则 $T_J = 25^\circ\text{C}$

参数	测试条件	最小值 ⁽¹⁾	典型值 ⁽²⁾	最大值 ⁽¹⁾	单位			
V_{OUT}	输出电压	LM1117-1.8 $I_{OUT} = 10\text{mA}$, $V_{IN} = 3.8\text{V}$, $T_J = 25^\circ\text{C}$	1.782	1.8	1.818	V		
		LM1117-1.8 $0 \leq I_{OUT} \leq 800\text{mA}$, $3.2\text{V} \leq V_{IN} \leq 10\text{V}$	$T_J = 25^\circ\text{C}$		1.8			
		在 0°C 至 125°C 的结温范围内测得		1.746		1.854		
		LM1117-2.5 $I_{OUT} = 10\text{mA}$, $V_{IN} = 4.5\text{V}$, $T_J = 25^\circ\text{C}$	2.475	2.5	2.525	V		
		LM1117-2.5 $0 \leq I_{OUT} \leq 800\text{mA}$, $3.9\text{V} \leq V_{IN} \leq 10\text{V}$	$T_J = 25^\circ\text{C}$		2.5			
		在 0°C 至 125°C 的结温范围内测得		2.45		2.55		
		LM1117-3.3 $I_{OUT} = 10\text{mA}$, $V_{IN} = 5\text{V}$, $T_J = 25^\circ\text{C}$	3.267	3.3	3.333	V		
		LM1117-3.3 $0 \leq I_{OUT} \leq 800\text{mA}$, $4.75\text{V} \leq V_{IN} \leq 10\text{V}$	$T_J = 25^\circ\text{C}$		3.3			
在 0°C 至 125°C 的结温范围内测得		3.235		3.365				
LM1117-5.0 $I_{OUT} = 10\text{mA}$, $V_{IN} = 7\text{V}$, $T_J = 25^\circ\text{C}$	4.95	5	5.05	V				
LM1117-5.0 $0 \leq I_{OUT} \leq 800\text{mA}$, $6.5\text{V} \leq V_{IN} \leq 12\text{V}$	$T_J = 25^\circ\text{C}$		5					
在 0°C 至 125°C 的结温范围内测得		4.9		5.1				
ΔV_{OUT}	线性调整率 ⁽³⁾	LM1117-ADJ $I_{OUT} = 10\text{mA}$, $1.5\text{V} \leq V_{IN} - V_{OUT} \leq 13.75\text{V}$	$T_J = 25^\circ\text{C}$		0.035%			
		在 0°C 至 125°C 的结温范围内测得			0.2%			
		LM1117-1.8 $I_{OUT} = 0\text{mA}$, $3.2\text{V} \leq V_{IN} \leq 10\text{V}$	$T_J = 25^\circ\text{C}$		1	mV		
		在 0°C 至 125°C 的结温范围内测得			6			
		LM1117-2.5 $I_{OUT} = 0\text{mA}$, $3.9\text{V} \leq V_{IN} \leq 10\text{V}$	$T_J = 25^\circ\text{C}$		1	mV		
		在 0°C 至 125°C 的结温范围内测得			6			
LM1117-3.3 $I_{OUT} = 0\text{mA}$, $4.75\text{V} \leq V_{IN} \leq 15\text{V}$	$T_J = 25^\circ\text{C}$		1	mV				
在 0°C 至 125°C 的结温范围内测得			6					
LM1117-5.0 $I_{OUT} = 0\text{mA}$, $6.5\text{V} \leq V_{IN} \leq 15\text{V}$	$T_J = 25^\circ\text{C}$		1	mV				
在 0°C 至 125°C 的结温范围内测得			10					
ΔV_{OUT}	负载调整率 ⁽³⁾	LM1117-ADJ $V_{IN} - V_{OUT} = 3\text{V}$, $10 \leq I_{OUT} \leq 800\text{mA}$	$T_J = 25^\circ\text{C}$		0.2%			
		在 0°C 至 125°C 的结温范围内测得			0.4%			
		LM1117-1.8 $V_{IN} = 3.2\text{V}$, $0 \leq I_{OUT} \leq 800\text{mA}$	$T_J = 25^\circ\text{C}$		1	mV		
		在 0°C 至 125°C 的结温范围内测得			10			
		LM1117-2.5 $V_{IN} = 3.9\text{V}$, $0 \leq I_{OUT} \leq 800\text{mA}$	$T_J = 25^\circ\text{C}$		1	mV		
		在 0°C 至 125°C 的结温范围内测得			10			
LM1117-3.3 $V_{IN} = 4.75\text{V}$, $0 \leq I_{OUT} \leq 800\text{mA}$	$T_J = 25^\circ\text{C}$		1	mV				
在 0°C 至 125°C 的结温范围内测得			10					
LM1117-5.0 $V_{IN} = 6.5\text{V}$, $0 \leq I_{OUT} \leq 800\text{mA}$	$T_J = 25^\circ\text{C}$		1	mV				
在 0°C 至 125°C 的结温范围内测得			15					
$V_{IN} - V_{OUT}$	压降电压 ⁽⁴⁾	$I_{OUT} = 100\text{mA}$	$T_J = 25^\circ\text{C}$		1.1			
			在 0°C 至 125°C 的结温范围内测得		1.2			
		$I_{OUT} = 500\text{mA}$	$T_J = 25^\circ\text{C}$		1.15			
			在 0°C 至 125°C 的结温范围内测得		1.25			
$I_{OUT} = 800\text{mA}$	$T_J = 25^\circ\text{C}$		1.2					
	在 0°C 至 125°C 的结温范围内测得		1.3					
I_{LIMIT}	电流限值	$V_{IN} - V_{OUT} = 5\text{V}$, $T_J = 25^\circ\text{C}$			800	1200	1500	mA
	最小负载电流 ⁽⁵⁾	LM1117-ADJ $V_{IN} = 15\text{V}$	$T_J = 25^\circ\text{C}$		1.7			
		在 0°C 至 125°C 的结温范围内测得			5			

7.5 LM1117 电气特性 (continued)

除非另有说明，否则 $T_J = 25^\circ\text{C}$

参数	测试条件	最小值 ⁽¹⁾	典型值 ⁽²⁾	最大值 ⁽¹⁾	单位
静态电流	LM1117-1.8 $V_{IN} \leq 15\text{V}$	$T_J = 25^\circ\text{C}$		5	mA
		在 0°C 至 125°C 的结温范围内测得		10	
	LM1117-2.5 $V_{IN} \leq 15\text{V}$	$T_J = 25^\circ\text{C}$		5	mA
		在 0°C 至 125°C 的结温范围内测得		10	
	LM1117-3.3 $V_{IN} \leq 15\text{V}$	$T_J = 25^\circ\text{C}$		5	mA
		在 0°C 至 125°C 的结温范围内测得		10	
	LM1117-5.0 $V_{IN} \leq 15\text{V}$	$T_J = 25^\circ\text{C}$		5	mA
		在 0°C 至 125°C 的结温范围内测得		10	
热调节	$T_A = 25^\circ\text{C}$, 30ms 脉冲		0.01	0.1	%/W
纹波调节	$f_{\text{RIPPLE}} = 120\text{Hz}$, $V_{IN} - V_{OUT} = 3\text{V}$, $V_{\text{RIPPLE}} = 1\text{V}_{\text{PP}}$	$T_J = 25^\circ\text{C}$		75	dB
		在 0°C 至 125°C 的结温范围内测得		60	
调节引脚电流	$T_J = 25^\circ\text{C}$ 在 0°C 至 125°C 的结温范围内测得			60	μA
				120	
调节引脚电流变化	$10 \leq I_{\text{OUT}} \leq 800\text{mA}$, $1.4\text{V} \leq V_{IN} - V_{OUT} \leq 10\text{V}$	$T_J = 25^\circ\text{C}$		0.2	μA
		在 0°C 至 125°C 的结温范围内测得		5	
温度稳定性			0.5%		
长期稳定性	$T_A = 125^\circ\text{C}$, 1000 小时		0.3%		
RMS 输出噪声	(V_{OUT} 的百分比), $10\text{Hz} \leq f \leq 10\text{kHz}$		0.003%		

- (1) 所有限值均根据测试或统计分析确定。
- (2) 典型值表示最可能的参数标准。
- (3) 负载调整率和线性调整率是在室内恒定结温下测得的。
- (4) 压降电压是使电路停止调节以防止输入电压进一步降低的输入/输出电压差。该电压是当输出电压从标称值 (在 $V_{IN} = V_{OUT} + 1.5\text{V}$ 时获得) 下降 100mV 时测得的。
- (5) 维持稳压所需的最小输出电流。

7.6 LM1117I 电气特性

除非另有说明，否则 $T_J = 25^\circ\text{C}$

参数	测试条件	最小值 ⁽¹⁾	典型值 ⁽²⁾	最大值 ⁽¹⁾	单位	
V_{REF}	LM1117I-ADJ $I_{OUT} = 10\text{mA}$, $V_{IN} - V_{OUT} = 2\text{V}$, $T_J = 25^\circ\text{C}$	1.238	1.25	1.262	V	
	LM1117I-ADJ $10\text{mA} \leq I_{OUT} \leq 800\text{mA}$, $1.4\text{V} \leq V_{IN} - V_{OUT} \leq 10\text{V}$	$T_J = 25^\circ\text{C}$ 在 -40°C 至 125°C 的 结温范围内测得		1.25		
V_{OUT}	LM1117I-3.3 $I_{OUT} = 10\text{mA}$, $V_{IN} = 5\text{V}$, $T_J = 25^\circ\text{C}$	3.267	3.3	3.333	V	
	LM1117I-3.3 $0 \leq I_{OUT} \leq 800\text{mA}$, $4.75\text{V} \leq V_{IN} \leq 10\text{V}$	$T_J = 25^\circ\text{C}$ 在 -40°C 至 125°C 的 结温范围内测得		3.3		
	LM1117I-5.0 $I_{OUT} = 10\text{mA}$, $V_{IN} = 7\text{V}$, $T_J = 25^\circ\text{C}$	4.95	5	5.05	V	
	LM1117I-5.0 $0 \leq I_{OUT} \leq 800\text{mA}$, $6.5\text{V} \leq V_{IN} \leq 12\text{V}$	$T_J = 25^\circ\text{C}$ 在 -40°C 至 125°C 的 结温范围内测得		5		
ΔV_{OUT}	LM1117I-ADJ $I_{OUT} = 10\text{mA}$, $1.5\text{V} \leq V_{IN} - V_{OUT} \leq 13.75\text{V}$	$T_J = 25^\circ\text{C}$ 在 -40°C 至 125°C 的 结温范围内测得		0.035%	mV	
	LM1117I-3.3 $I_{OUT} = 0\text{mA}$, $4.75\text{V} \leq V_{IN} \leq 15\text{V}$	$T_J = 25^\circ\text{C}$ 在 -40°C 至 125°C 的 结温范围内测得		1		
	LM1117I-5.0 $I_{OUT} = 0\text{mA}$, $6.5\text{V} \leq V_{IN} \leq 15\text{V}$	$T_J = 25^\circ\text{C}$ 在 -40°C 至 125°C 的 结温范围内测得		0.3%		
ΔV_{OUT}	LM1117I-ADJ $V_{IN} - V_{OUT} = 3\text{V}$, $10 \leq I_{OUT} \leq 800\text{mA}$	$T_J = 25^\circ\text{C}$ 在 -40°C 至 125°C 的 结温范围内测得		0.2%	mV	
	LM1117I-3.3 $V_{IN} = 4.75\text{V}$, $0 \leq I_{OUT} \leq 800\text{mA}$	$T_J = 25^\circ\text{C}$ 在 -40°C 至 125°C 的 结温范围内测得		1		
	LM1117I-5.0 $V_{IN} = 6.5\text{V}$, $0 \leq I_{OUT} \leq 800\text{mA}$	$T_J = 25^\circ\text{C}$ 在 -40°C 至 125°C 的 结温范围内测得		15		
$V_{IN}-V_{OUT}$	$I_{OUT} = 100\text{mA}$	$T_J = 25^\circ\text{C}$ 在 -40°C 至 125°C 的 结温范围内测得		1.1	V	
	$I_{OUT} = 500\text{mA}$	$T_J = 25^\circ\text{C}$ 在 -40°C 至 125°C 的 结温范围内测得		1.3		
	$I_{OUT} = 800\text{mA}$	$T_J = 25^\circ\text{C}$ 在 -40°C 至 125°C 的 结温范围内测得		1.15	V	
I_{LIMIT}	电流限值	$V_{IN} - V_{OUT} = 5\text{V}$, $T_J = 25^\circ\text{C}$	800	1200	1500	mA
	最小负载电流 ⁽⁵⁾	LM1117I-ADJ $V_{IN} = 15\text{V}$	$T_J = 25^\circ\text{C}$ 在 -40°C 至 125°C 的 结温范围内测得		1.7	mA
				5		

7.6 LM1117I 电气特性 (continued)

除非另有说明, 否则 $T_J = 25^\circ\text{C}$

参数	测试条件	最小值 ⁽¹⁾	典型值 ⁽²⁾	最大值 ⁽¹⁾	单位
静态电流	LM1117I-3.3 $V_{IN} \leq 15\text{V}$	$T_J = 25^\circ\text{C}$	5		mA
		在 -40°C 至 125°C 的结温范围内测得		15	
	LM1117I-5.0 $V_{IN} \leq 15\text{V}$	$T_J = 25^\circ\text{C}$	5		mA
		在 -40°C 至 125°C 的结温范围内测得		15	
热调节	$T_A = 25^\circ\text{C}$, 30ms 脉冲		0.01	0.1	%/W
纹波调节	$f_{\text{RIPPLE}} = 120\text{Hz}$, $V_{IN} - V_{OUT} = 3\text{V}$, $V_{\text{RIPPLE}} = 1\text{V}_{\text{PP}}$	$T_J = 25^\circ\text{C}$	75		dB
		在 -40°C 至 125°C 的结温范围内测得	60		
调节引脚电流	$T_J = 25^\circ\text{C}$		60		μA
	在 -40°C 至 125°C 的结温范围内测得			120	
调节引脚电流变化	$10 \leq I_{\text{OUT}} \leq 800\text{mA}$, $1.4\text{V} \leq V_{IN} - V_{OUT} \leq 10\text{V}$	$T_J = 25^\circ\text{C}$	0.2		μA
		在 -40°C 至 125°C 的结温范围内测得		10	
温度稳定性			0.5%		
长期稳定性	$T_A = 125^\circ\text{C}$, 1000 小时		0.3%		
RMS 输出噪声	(V_{OUT} 的百分比), $10\text{Hz} \leq f \leq 10\text{kHz}$		0.003%		

- (1) 所有限值均根据测试或统计分析确定。
- (2) 典型值表示最可能的参数标准。
- (3) 负载调整率和线性调整率是在室内恒定结温下测得的。
- (4) 压降电压是使电路停止调节以防止输入电压进一步降低的输入/输出电压差。该电压是当输出电压从标称值 (在 $V_{IN} = V_{OUT} + 1.5\text{V}$ 时获得) 下降 100mV 时测得的。
- (5) 维持稳压所需的最小输出电流。

7.7 典型特性

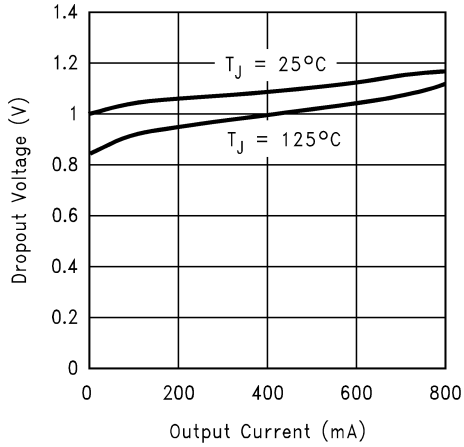


图 7-1. 压降电压 ($V_{IN} - V_{OUT}$)

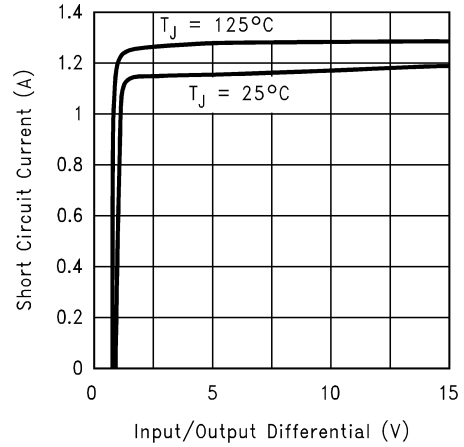


图 7-2. 短路电流

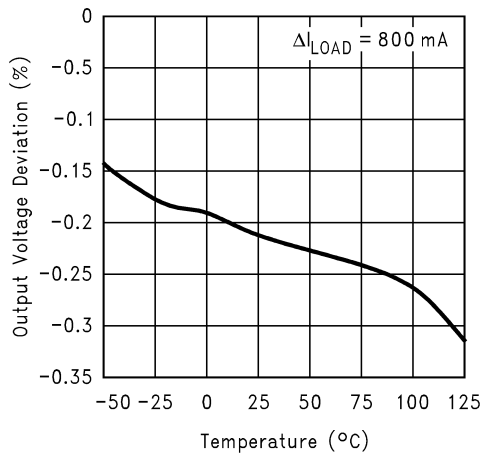


图 7-3. 负载调整率

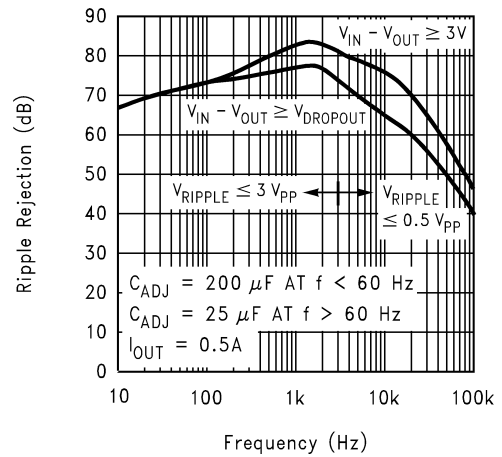


图 7-4. LM1117-ADJ 纹波抑制

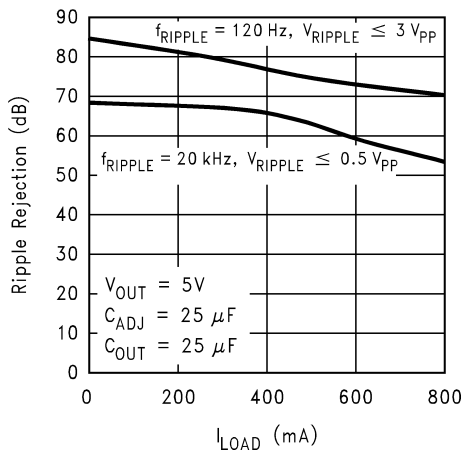


图 7-5. LM1117-ADJ 纹波抑制与电流间的关系

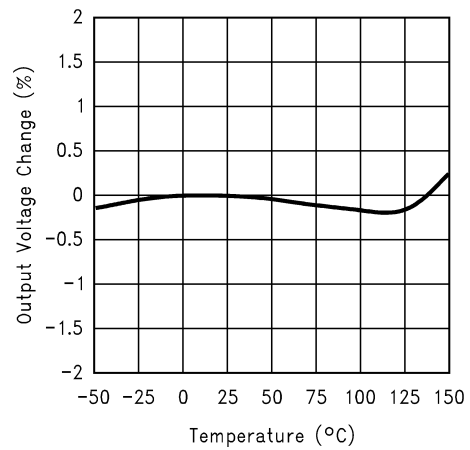


图 7-6. 温度稳定性

7.7 典型特性 (continued)

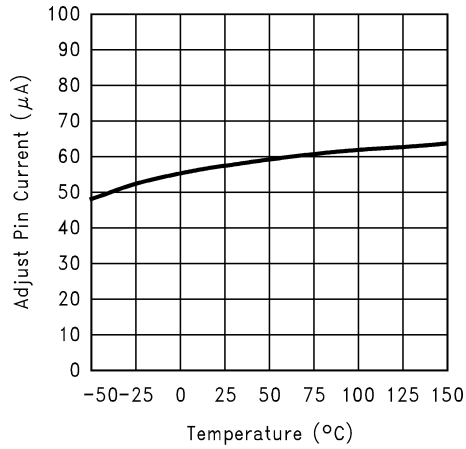


图 7-7. 调节引脚电流

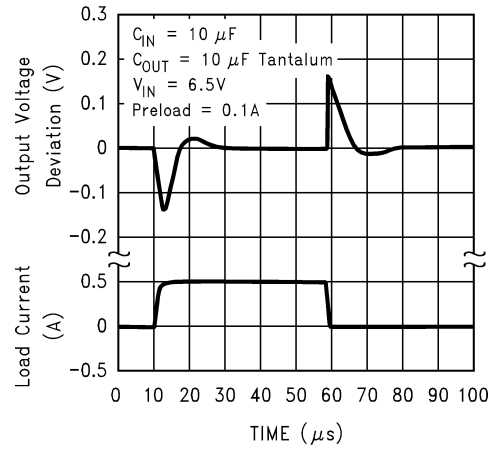


图 7-8. LM1117-5.0 负载瞬态响应

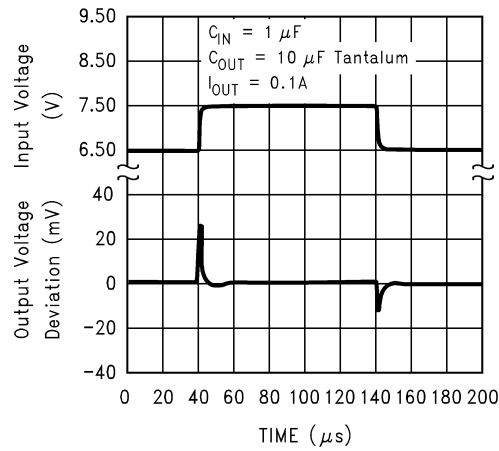


图 7-9. LM1117-5.0 线路瞬态响应

8 详细说明

8.1 概述

LM1117 可调节电压版本在输出引脚与调节引脚之间产生一个 1.25V 的基准电压 V_{REF} 。如图 8-1 所示，该电压施加在电阻 R_1 上以产生恒定电流 I_1 。来自调节引脚的电流 I_{ADJ} 会向输出引入误差，但由于此电流与 I_1 相比非常小 (60 μ A)，并且随着线路和负载的变化非常恒定，该误差可以忽略。然后，恒定电流 I_1 流过用于设置输出电压的电阻 R_2 ，并将输出电压设置为所需的电平。

对于固定电压的器件， R_1 和 R_2 集成在器件内部。

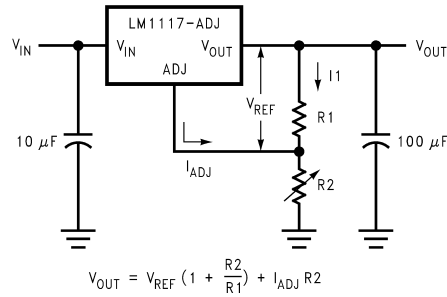
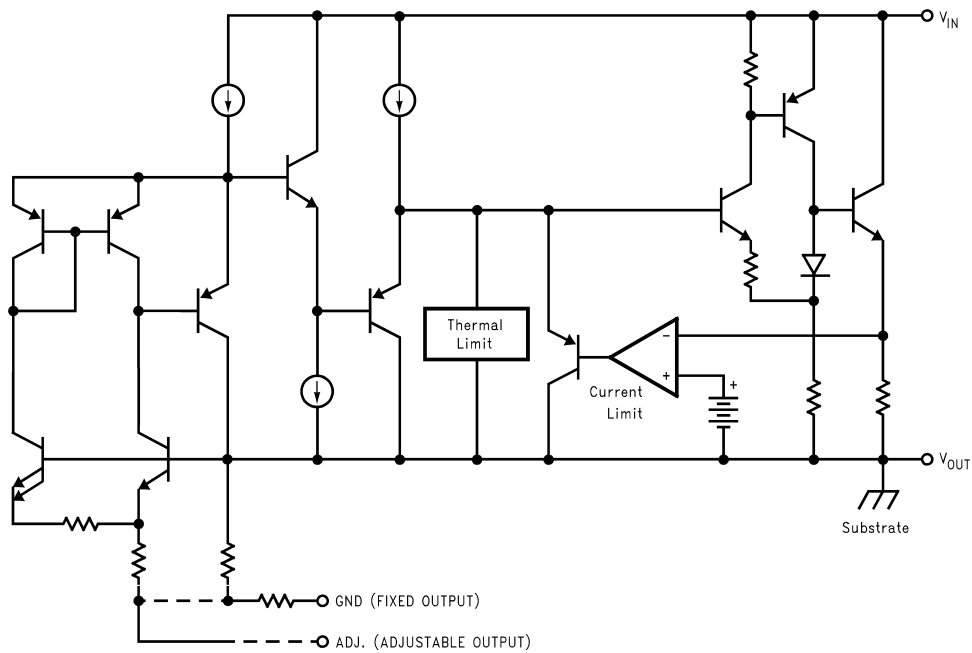


图 8-1. 基本可调节稳压器

8.2 功能方框图



8.3 特性说明

8.3.1 负载调整率

LM1117 可调节出现在输出引脚和接地引脚之间或在输出引脚和调节引脚之间的电压。在某些情况下，线路电阻会给负载上的电压带来误差。为了实现理想的负载调整率，需要采取一些预防措施。

图 8-2 所示为使用固定输出稳压器的典型应用。 R_{t1} 和 R_{t2} 为线路电阻。很明显， V_{LOAD} 小于 V_{OUT} ，差值为线路电阻上的电压降之和。这种情况下， R_{LOAD} 处的负载调整率低于数据表中的规格。为了改善这种衰减，负载必须直接连接到正极侧的输出端子，并直接连接到负极侧的接地端子。

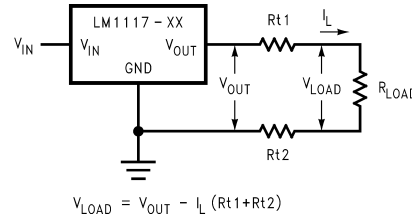


图 8-2. 使用固定输出稳压器的典型应用

当使用可调节稳压器时 (图 8-3) , 将电阻 R1 的正极侧直接连接到稳压器的输出端子而不是靠近负载, 可获得最佳性能。这种做法可以有效避免与基准串联出现的线路压降以及调节性能下降问题。例如, 一个 5V 稳压器与负载之间的电阻为 0.05Ω , 其负载调节会受线路电阻 $0.05\Omega \times I_L$ 的影响。如果 R1 ($=125\Omega$) 连接到负载附近, 则有效线路电阻将为 $0.05\Omega (1 + R_2 / R_1)$, 在这种情况下会下降为原来的 1/4。此外, 电阻 R2 的接地侧可以返回到负载接地端附近, 从而提供远程接地感测功能并改善负载调节。

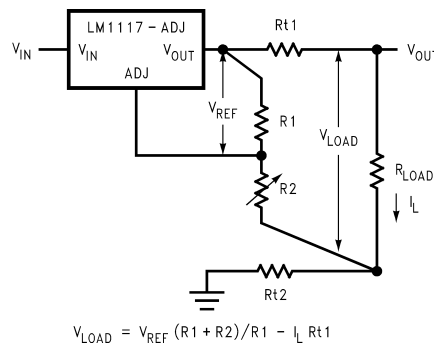


图 8-3. 使用可调输出稳压器实现出色的负载调节

8.4 器件功能模式

8.4.1 保护二极管

在正常工作条件下，LM1117 稳压器不需要任何保护二极管。对于可调节器件，调节端子和输出端子之间的内阻会限制电流。即使调节端子上有电容器，也不需要二极管来转移稳压器周围的电流。调节引脚可以接收相对于输出电压 $\pm 25V$ 的瞬态信号，而不会损坏器件。

当输出电容器连接到稳压器并且输入端对地短路时，输出电容器将放电到稳压器的输出端。放电电流取决于电容器的容值、稳压器的输出电压和 V_{IN} 的下降速率。在 LM1117 稳压器中，输出引脚和输入引脚之间的内部二极管可以承受 10A 至 20A 的微秒级浪涌电流。如果使用极大的输出电容器 ($\geq 1000\mu F$) 并且输入瞬时对地短路，稳压器可能会损坏。

这种情况下，建议在输出引脚和输入引脚之间使用外部二极管来保护稳压器，如图 8-4 所示。

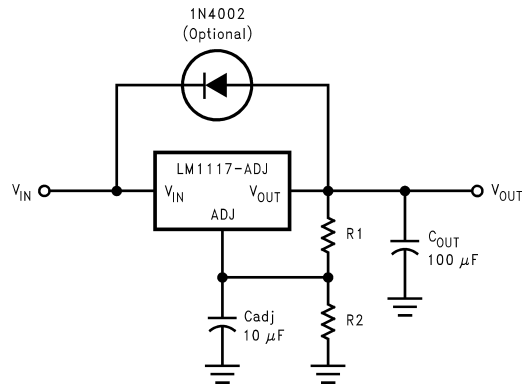


图 8-4. 具有保护二极管的稳压器

9 应用和实现

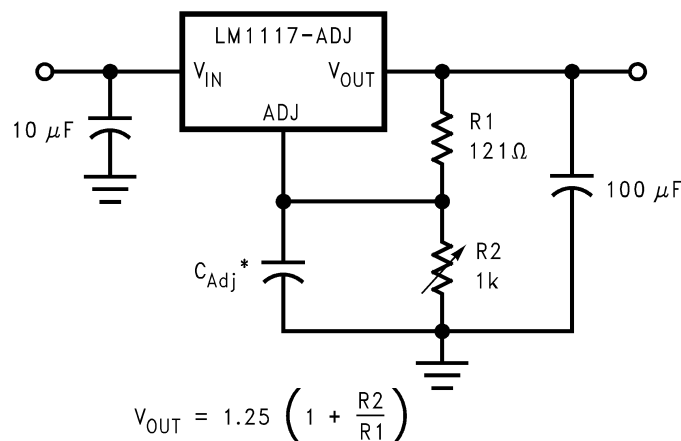
备注

以下应用部分中的信息不属于 TI 器件规格的范围，TI 不担保其准确性和完整性。TI 的客户应负责确定器件是否适用于其应用。客户应验证并测试其设计，以确保系统功能。

9.1 应用信息

LM1117 是一款多功能、高性能的线性稳压器，具有宽温度范围和严格的线性/负载调整率控制。为了进一步改善瞬态响应和稳定性，还需要一个输出电容器。对于可调节电压版本，也可以旁路 ADJ 引脚以实现非常高的纹波抑制比。LM1117 在其应用中具有多种用途，包括用作直流/直流转换器、电池充电器和微处理器电源的后置稳压器。

9.2 典型应用



* C_{Adj} is optional, however it will improve ripple rejection.

图 9-1. 改进了纹波抑制功能的 1.25V 至 10V 可调节稳压器

9.2.1 设计要求

该器件的组件数量非常少，在分压器电路中采用了两个电阻，还有一个用于负载调节的输出电容器。输入端的 10 μ F 钽电容器是适用于几乎所有应用的输入电容器。为了改善 PSRR，还可以在 R2 上使用一个可选的旁路电容器。有关更多信息，请参阅 [建议运行条件](#) 表格。

9.2.2 详细设计过程

如图 9-1 所示，设置输出电压的方法是选择两个电阻 (R1 和 R2)。有关电容器选型的详细信息，请参阅 [外部电容器](#) 部分。

9.2.2.1 外部电容器

9.2.2.1.1 输入旁路电容器

建议使用输入电容器。输入端的 10 μ F 钽电容器是适用于几乎所有应用的输入电容器。

9.2.2.1.2 调节端子旁路电容器

为了改善纹波抑制效果，可使用旁路电容器 (C_{ADJ}) 将调节端子旁路至接地。这个旁路电容器可防止纹波随着输出电压的增加而放大。为防止纹波放大，在任何纹波频率下， C_{ADJ} 的阻抗都必须小于 R1：

$$1/(2\pi \times f_{RIPPLE} \times C_{ADJ}) < R1 \quad (1)$$

R1 是输出端与调节引脚之间的电阻。该值通常在 $100\ \Omega$ 至 $200\ \Omega$ 的范围内。例如， $R1 = 124\ \Omega$ 且 $f_{\text{RIPPLE}} = 120\text{Hz}$ 时， C_{ADJ} 必须 $> 11\ \mu\text{F}$ 。

9.2.2.1.3 输出电容器

输出电容器对于维持稳压器的稳定性至关重要，并且必须满足电容和等效串联电阻 (ESR) 的最小值要求。如果使用钽电容器，LM1117 所需的最小输出电容为 $10\ \mu\text{F}$ 。输出电容的任何增量都只会改善环路稳定性和瞬态响应。输出电容器的 ESR 应介于 $0.3\ \Omega$ 至 $22\ \Omega$ 之间。对于可调节稳压器，当使用 C_{ADJ} 时，需要更大的输出电容 ($22\ \mu\text{F}$ 钽电容器)。

9.2.3 应用曲线

如图 9-2 所示，压降电压会随着输出电流和温度的变化而变化。设计过程中应注意确保在整个工作温度和输出电流范围内满足压降电压要求。

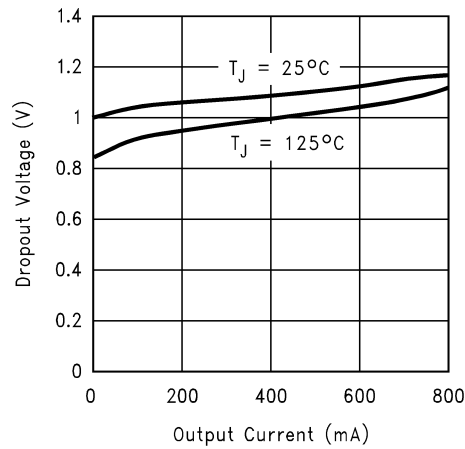
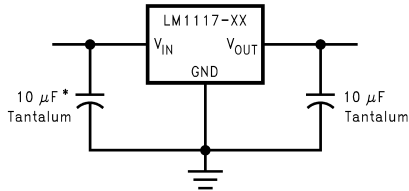


图 9-2. 压降电压 ($V_{\text{IN}} - V_{\text{OUT}}$)

9.3 系统示例

使用 LM1117 可以实现多个电路。本节中的电路图演示了可在许多应用中使用的多个系统示例。



* Required if the regulator is located far from the power supply filter.

图 9-3. 固定输出稳压器

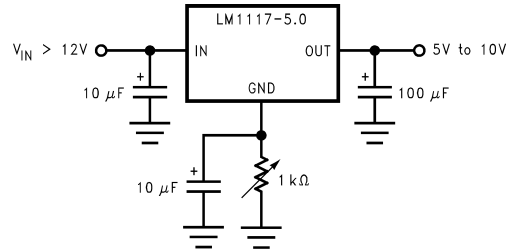


图 9-4. 调节固定稳压器的输出

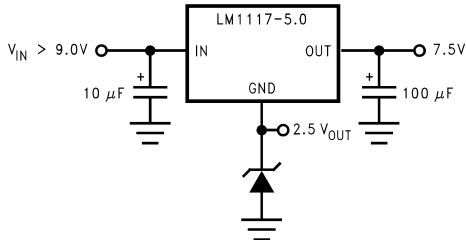
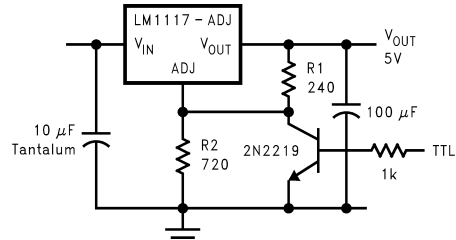
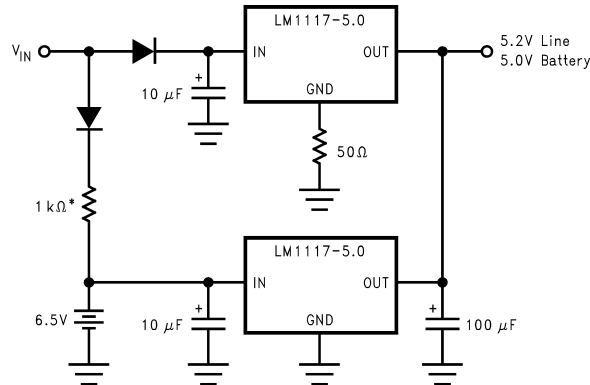


图 9-5. 具有基准的稳压器



* Min. output \approx 1.25V

图 9-6. 具有电子关断功能的 5V 逻辑稳压器*



* Select for charge rate.

图 9-7. 具有备用电池的稳压电源

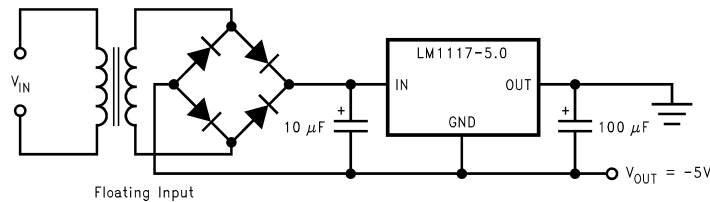


图 9-8. 低压降负电源

9.4 电源相关建议

LM1117 的输入电源必须保持在不超过最大额定值的电压电平。为了使 LM1117 处于稳压状态，还必须尽可能确保最小压降电压具有额外的裕量。建议使用输入电容器。更多有关电容器选型的信息，请参阅 [外部电容器](#) 部分。

9.5 布局

9.5.1 布局指南

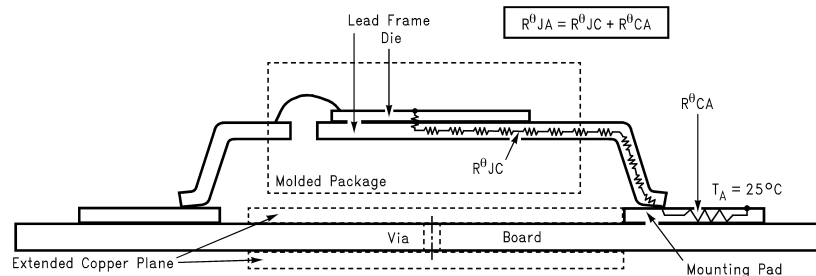
为确保以最小噪声正确调节输出电压，必须遵循一些布局指南。承载负载电流的迹线必须较宽，以便减少寄生引线电感量，并且从 V_{OUT} 到 ADJ 的反馈环路必须尽可能短。为了提高 PSRR，可在 ADJ 引脚处放置一个旁路电容器，并且此电容器必须尽可能靠近 IC。在 V_{IN} 对地短路的情况下，必须在 V_{OUT} 和 V_{IN} 之间放置一个外部二极管，以便转移来自输出电容器的浪涌电流并保护 IC。为改善效果，此二极管必须靠近相应的 IC 引脚放置。

9.5.1.1 散热器要求

当集成电路以可察觉的电流工作时，结温会升高。为了实现可接受的性能和可靠性，必须对热限值进行量化。确定这个限值的方法是对各个器件从半导体结到工作环境的一系列温升进行求和。传导热传递的一维稳态模型如图 9-9 所示。器件结处产生的热量通过芯片流向芯片连接焊盘，通过引线框流向周围的外壳材料，流向印刷电路板，最终流向周围环境。以下是可能影响热阻进而影响散热器需求的变量列表。

表 9-1. 组件和应用变量

$R_{\theta JC}$ (组件变量)	$R_{\theta JA}$ (应用变量)
引线框尺寸和材料	安装焊盘尺寸、材料和位置
传导引脚数	安装焊盘的放置
芯片尺寸	PCB 尺寸和材料
芯片连接材料	布线长度和宽度
模塑化合物尺寸和材料	相邻热源
	空气量
	环境温度
	安装焊盘的形状



外壳温度是在引线在安装焊盘表面接触的点上测得的

图 9-9. 安装在印刷电路板上的集成电路的横截面视图

LM1117 稳压器具有内部热关断功能，可防止器件过热。在所有可能的工作条件下，LM1117 的结温必须在 0°C 至 +125°C 的范围内。根据应用的最大功率耗散和最高环境温度，可能需要散热器。若要确定是否需要使用散热器，必须计算稳压器的功耗 P_D ：

$$I_{IN} = I_L + I_G \quad (2)$$

$$P_D = (V_{IN} - V_{OUT})I_L + V_{IN}I_G \quad (3)$$

图 9-10 所示为电路中的电压和电流。

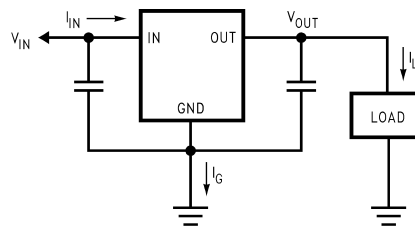


图 9-10. 功耗图

下一个必须计算的参数是最大允许温升 $T_R(\max)$ ：

$$T_R(\max) = T_J(\max) - T_A(\max) \quad (4)$$

其中

- $T_J(\max)$ 是应用中的最大允许结温 (125°C)
- $T_A(\max)$ 是应用中的最大环境温度

使用 $T_R(\max)$ 和 P_D 的计算值，可以计算出结至环境热阻 ($R_{\theta JA}$) 的最大允许值：

$$R_{\theta JA} = T_R(\max)/P_D \quad (5)$$

如需查看 θ_{JA} 的最大允许值，请参阅 [热性能信息](#) 表格。

作为设计辅助工具，表 9-2 显示了不同散热器面积下 SOT-223 和 TO-252 的 θ_{JA} 值。图 9-11 和图 9-12 反映了与表 9-2 相同的测试结果。

图 9-13 和图 9-14 显示了 SOT-223 和 TO-252 器件的最大允许功耗与环境温度间的关系。图 9-15 和图 9-16 显示了 SOT-223 和 TO-252 器件的最大允许功耗与铜面积 (in²) 间的关系。请参阅 AN1028 了解与 SOT-223 和 TO-252 封装搭配使用的电源增强技术。

[AN-1187 Leadless Leadframe Package \(LLP\) 应用手册](#) 讨论了 WSON 改进的热性能和功耗。

表 9-2. 不同散热器面积下的 $R_{\theta JA}$

布局	铜面积		热阻	
	顶面 (in ²) ⁽¹⁾	底面 (in ²)	(θ_{JA} , °C/W) SOT-223	(θ_{JA} , °C/W) TO-252
1	0.0123	0	136	103
2	0.066	0	123	87
3	0.3	0	84	60
4	0.53	0	75	54
5	0.76	0	69	52
6	1	0	66	47
7	0	0.2	115	84
8	0	0.4	98	70
9	0	0.6	89	63
10	0	0.8	82	57

表 9-2. 不同散热器面积下的 $R_{\theta JA}$ (continued)

布局	铜面积		热阻	
	0	1	79	57
11	0	1	79	57
12	0.066	0.066	125	89
13	0.175	0.175	93	72
14	0.284	0.284	83	61
15	0.392	0.392	75	55
16	0.5	0.5	70	53

(1) 器件凸片连接到顶面覆铜

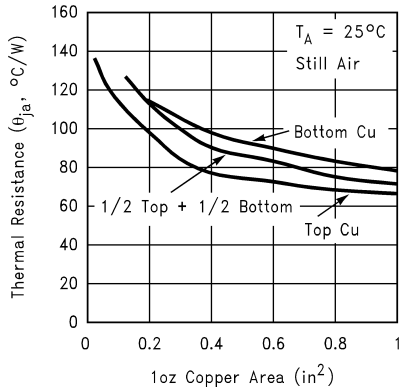


图 9-11. SOT-223 的 $R_{\theta JA}$ 与 1oz 铜面积间的关系

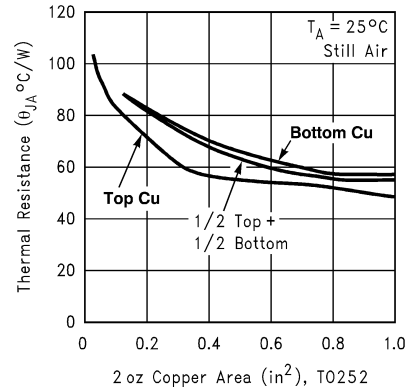


图 9-12. TO-252 的 $R_{\theta JA}$ 与 2oz 铜面积间的关系

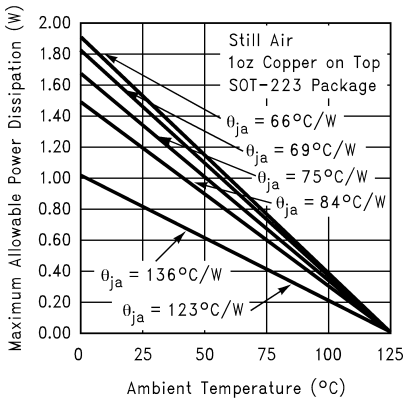


图 9-13. SOT-223 的最大允许功耗与环境温度间的关系

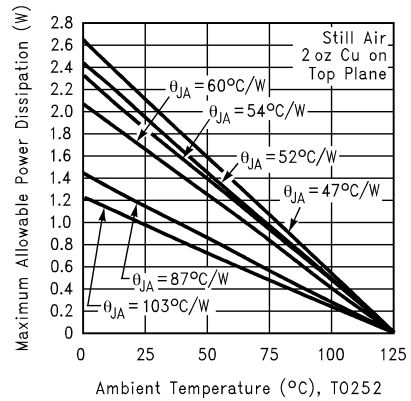


图 9-14. TO-252 的最大允许功耗与环境温度间的关系

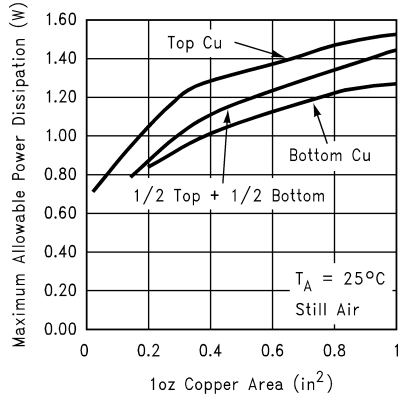


图 9-15. SOT-223 的最大允许功耗与 1oz 铜面积间的关系

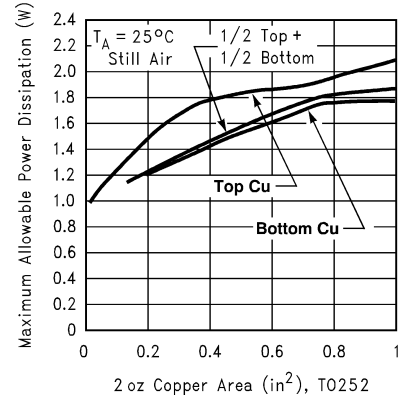


图 9-16. TO-252 的最大允许功耗与 2oz 铜面积间的关系

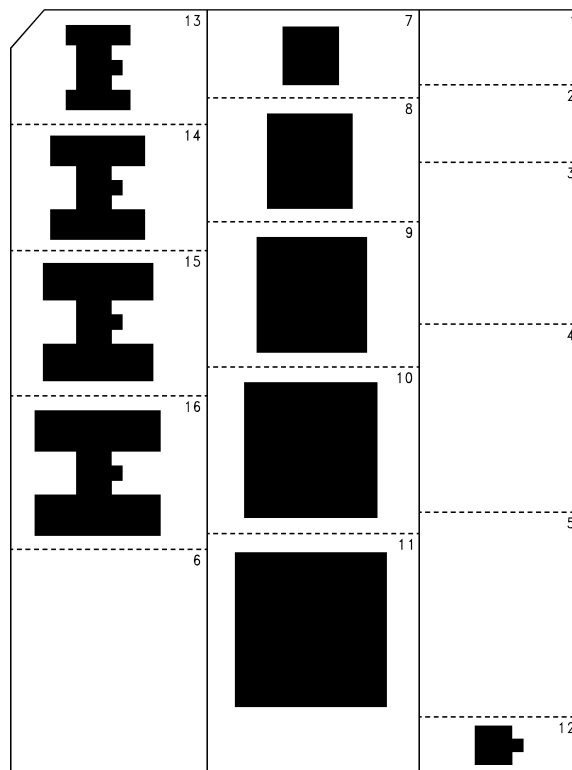


图 9-17. 实际比例的热测试图案的顶视图

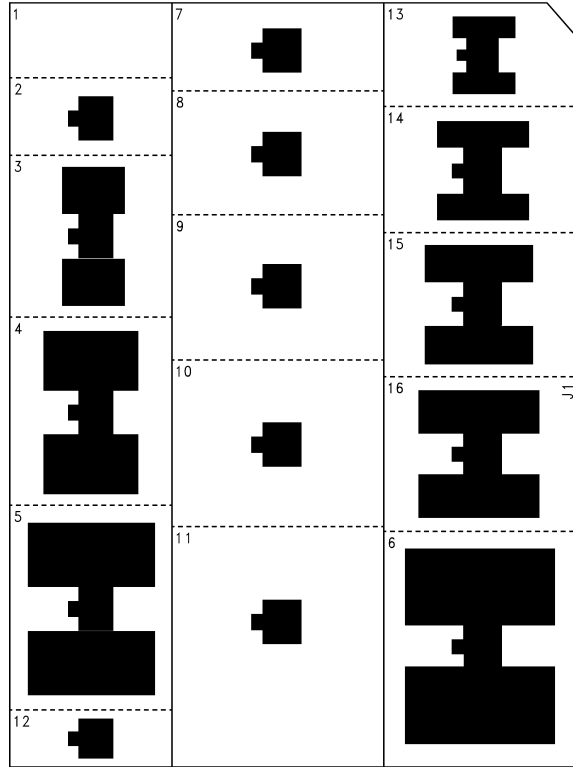


图 9-18. 实际比例的热测试图案的底视图

9.5.2 布局示例

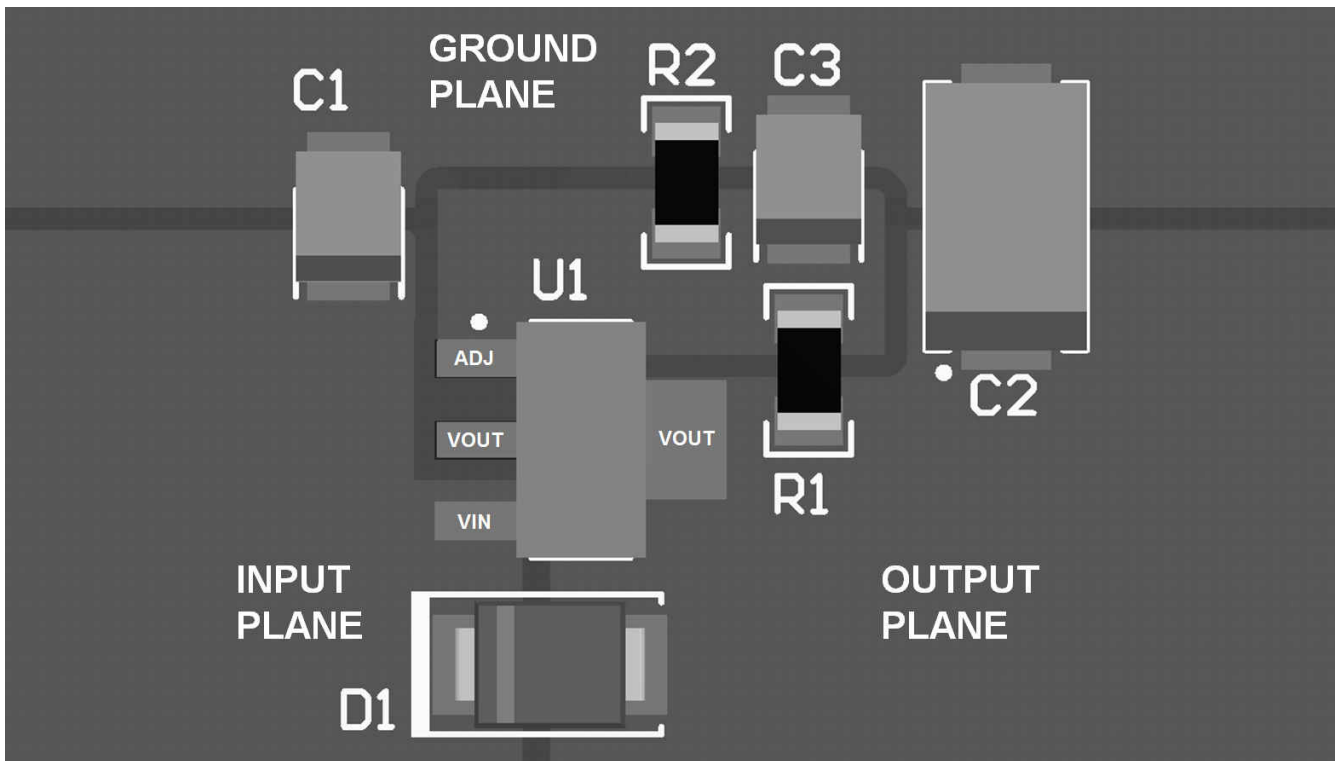


图 9-19. 布局示例 (SOT-223)

10 器件和文档支持

10.1 文档支持

10.1.1 相关文档

请参阅如下相关文档：

德州仪器 (TI), [AN-1187 无引线框架封装 \(LLP\) 应用手册](#)

10.2 接收文档更新通知

要接收文档更新通知，请导航至 [ti.com](#) 上的器件产品文件夹。点击 [订阅更新](#) 进行注册，即可每周接收产品信息更改摘要。有关更改的详细信息，请查看任何已修订文档中包含的修订历史记录。

10.3 支持资源

[TI E2E™ 支持论坛](#) 是工程师的重要参考资料，可直接从专家获得快速、经过验证的解答和设计帮助。搜索现有解答或提出自己的问题可获得所需的快速设计帮助。

链接的内容由各个贡献者“按原样”提供。这些内容并不构成 TI 技术规范，并且不一定反映 TI 的观点；请参阅 TI 的 [《使用条款》](#)。

10.4 商标

TI E2E™ is a trademark of Texas Instruments.

所有商标均为其各自所有者的财产。

10.5 静电放电警告



静电放电 (ESD) 会损坏这个集成电路。德州仪器 (TI) 建议通过适当的预防措施处理所有集成电路。如果不遵守正确的处理和安装程序，可能会损坏集成电路。

ESD 的损坏小至导致微小的性能降级，大至整个器件故障。精密的集成电路可能更容易受到损坏，这是因为非常细微的参数更改都可能会导致器件与其发布的规格不相符。

10.6 术语表

[TI 术语表](#) 本术语表列出并解释了术语、首字母缩略词和定义。

11 机械、封装和可订购信息

以下页面包含机械、封装和可订购信息。这些信息是指定器件可用的最新数据。数据如有变更，恕不另行通知，且不会对此文档进行修订。如需获取此数据表的浏览器版本，请查阅左侧的导航栏。

PACKAGING INFORMATION

Orderable Device	Status (1)	Package Type	Package Drawing	Pins	Package Qty	Eco Plan (2)	Lead finish/ Ball material (6)	MSL Peak Temp (3)	Op Temp (°C)	Device Marking (4/5)	Samples
LM1117DT-1.8/NOPB	ACTIVE	TO-252	NDP	3	75	RoHS & Green	SN	Level-2-260C-1 YEAR	0 to 125	LM1117 DT-1.8	Samples
LM1117DT-2.5/NOPB	ACTIVE	TO-252	NDP	3	75	RoHS & Green	SN	Level-2-260C-1 YEAR	0 to 125	LM1117 DT-2.5	Samples
LM1117DT-3.3/NOPB	ACTIVE	TO-252	NDP	3	75	RoHS & Green	SN	Level-2-260C-1 YEAR	0 to 125	LM1117 DT-3.3	Samples
LM1117DT-5.0/NOPB	ACTIVE	TO-252	NDP	3	75	RoHS & Green	SN	Level-2-260C-1 YEAR	0 to 125	LM1117 DT-5.0	Samples
LM1117DT-ADJ/NOPB	ACTIVE	TO-252	NDP	3	75	RoHS & Green	SN	Level-2-260C-1 YEAR	0 to 125	LM1117 DT-ADJ	Samples
LM1117DTX-1.8/NOPB	ACTIVE	TO-252	NDP	3	2500	RoHS & Green	SN	Level-2-260C-1 YEAR	0 to 125	LM1117 DT-1.8	Samples
LM1117DTX-2.5/NOPB	ACTIVE	TO-252	NDP	3	2500	RoHS & Green	SN	Level-2-260C-1 YEAR	0 to 125	LM1117 DT-2.5	Samples
LM1117DTX-3.3/NOPB	ACTIVE	TO-252	NDP	3	2500	RoHS & Green	SN	Level-2-260C-1 YEAR	0 to 125	LM1117 DT-3.3	Samples
LM1117DTX-5.0/NOPB	ACTIVE	TO-252	NDP	3	2500	RoHS & Green	SN	Level-2-260C-1 YEAR	0 to 125	LM1117 DT-5.0	Samples
LM1117DTX-ADJ/NOPB	ACTIVE	TO-252	NDP	3	2500	RoHS & Green	SN	Level-2-260C-1 YEAR	0 to 125	LM1117 DT-ADJ	Samples
LM1117IDT-3.3/NOPB	ACTIVE	TO-252	NDP	3	75	RoHS & Green	SN	Level-2-260C-1 YEAR	-40 to 125	LM1117 IDT-3.3	Samples
LM1117IDT-5.0/NOPB	ACTIVE	TO-252	NDP	3	75	RoHS & Green	SN	Level-2-260C-1 YEAR	-40 to 125	LM1117 IDT-5.0	Samples
LM1117IDT-ADJ/NOPB	ACTIVE	TO-252	NDP	3	75	RoHS & Green	SN	Level-2-260C-1 YEAR	-40 to 125	LM1117 IDT-ADJ	Samples
LM1117IDTX-3.3/NOPB	ACTIVE	TO-252	NDP	3	2500	RoHS & Green	SN	Level-2-260C-1 YEAR	-40 to 125	LM1117 IDT-3.3	Samples
LM1117IDTX-5.0/NOPB	ACTIVE	TO-252	NDP	3	2500	RoHS & Green	SN	Level-2-260C-1 YEAR	-40 to 125	LM1117 IDT-5.0	Samples
LM1117IDTX-ADJ/NOPB	ACTIVE	TO-252	NDP	3	2500	RoHS & Green	SN	Level-2-260C-1 YEAR	-40 to 125	LM1117 IDT-ADJ	Samples
LM1117ILD-ADJ/NOPB	ACTIVE	WSON	NGN	8	1000	RoHS & Green	SN	Level-3-260C-168 HR	-40 to 125	1117IAD	Samples

Orderable Device	Status (1)	Package Type	Package Drawing	Pins	Package Qty	Eco Plan (2)	Lead finish/ Ball material (6)	MSL Peak Temp (3)	Op Temp (°C)	Device Marking (4/5)	Samples
LM1117IMP-3.3/NOPB	ACTIVE	SOT-223	DCY	4	1000	RoHS & Green	SN	Level-1-260C-UNLIM	-40 to 125	N05B	Samples
LM1117IMP-5.0/NOPB	ACTIVE	SOT-223	DCY	4	1000	RoHS & Green	SN	Level-1-260C-UNLIM	-40 to 125	N06B	Samples
LM1117IMP-ADJ/NOPB	ACTIVE	SOT-223	DCY	4	1000	RoHS & Green	SN	Level-1-260C-UNLIM	-40 to 125	N03B	Samples
LM1117IMPX-3.3/NOPB	ACTIVE	SOT-223	DCY	4	2000	RoHS & Green	SN	Level-1-260C-UNLIM	-40 to 125	N05B	Samples
LM1117IMPX-5.0/NOPB	ACTIVE	SOT-223	DCY	4	2000	RoHS & Green	SN	Level-1-260C-UNLIM	-40 to 125	N06B	Samples
LM1117IMPX-ADJ/NOPB	ACTIVE	SOT-223	DCY	4	2000	RoHS & Green	SN	Level-1-260C-UNLIM	-40 to 125	N03B	Samples
LM1117LD-1.8/NOPB	ACTIVE	WSON	NGN	8	1000	RoHS & Green	SN	Level-3-260C-168 HR	0 to 125	1117-18	Samples
LM1117LD-2.5/NOPB	ACTIVE	WSON	NGN	8	1000	RoHS & Green	SN	Level-3-260C-168 HR	0 to 125	1117-25	Samples
LM1117LD-3.3/NOPB	ACTIVE	WSON	NGN	8	1000	RoHS & Green	SN	Level-3-260C-168 HR	0 to 125	1117-33	Samples
LM1117LD-ADJ/NOPB	ACTIVE	WSON	NGN	8	1000	RoHS & Green	SN	Level-3-260C-168 HR	0 to 125	1117ADJ	Samples
LM1117LDX-1.8/NOPB	ACTIVE	WSON	NGN	8	4500	RoHS & Green	SN	Level-3-260C-168 HR	0 to 125	1117-18	Samples
LM1117LDX-ADJ/NOPB	ACTIVE	WSON	NGN	8	4500	RoHS & Green	SN	Level-3-260C-168 HR	0 to 125	1117ADJ	Samples
LM1117MP-1.8/NOPB	ACTIVE	SOT-223	DCY	4	1000	RoHS & Green	SN	Level-1-260C-UNLIM	0 to 125	N12A	Samples
LM1117MP-2.5/NOPB	ACTIVE	SOT-223	DCY	4	1000	RoHS & Green	SN	Level-1-260C-UNLIM	0 to 125	N13A	Samples
LM1117MP-3.3/NOPB	ACTIVE	SOT-223	DCY	4	1000	RoHS & Green	SN	Level-1-260C-UNLIM	0 to 125	N05A	Samples
LM1117MP-5.0/NOPB	ACTIVE	SOT-223	DCY	4	1000	RoHS & Green	SN	Level-1-260C-UNLIM	0 to 125	N06A	Samples
LM1117MP-ADJ/NOPB	ACTIVE	SOT-223	DCY	4	1000	RoHS & Green	SN	Level-1-260C-UNLIM	0 to 125	N03A	Samples
LM1117MPX-1.8/NOPB	ACTIVE	SOT-223	DCY	4	2000	RoHS & Green	SN	Level-1-260C-UNLIM	0 to 125	N12A	Samples
LM1117MPX-2.5/NOPB	ACTIVE	SOT-223	DCY	4	2000	RoHS & Green	SN	Level-1-260C-UNLIM	0 to 125	N13A	Samples
LM1117MPX-3.3	LIFEBUY	SOT-223	DCY	4	2000	Non-RoHS & Green	Call TI	Level-1-260C-UNLIM		N05A	
LM1117MPX-3.3/NOPB	ACTIVE	SOT-223	DCY	4	2000	RoHS & Green	SN	Level-1-260C-UNLIM	0 to 125	N05A	Samples

Orderable Device	Status (1)	Package Type	Package Drawing	Pins	Package Qty	Eco Plan (2)	Lead finish/ Ball material (6)	MSL Peak Temp (3)	Op Temp (°C)	Device Marking (4/5)	Samples
LM1117MPX-5.0/NOPB	ACTIVE	SOT-223	DCY	4	2000	RoHS & Green	SN	Level-1-260C-UNLIM	0 to 125	N06A	Samples
LM1117MPX-ADJ/NOPB	ACTIVE	SOT-223	DCY	4	2000	RoHS & Green	SN	Level-1-260C-UNLIM	0 to 125	N03A	Samples
LM1117S-ADJ/NOPB	ACTIVE	DDPAK/ TO-263	KTT	3	45	RoHS-Exempt & Green	SN	Level-3-245C-168 HR	0 to 125	LM1117S ADJ	Samples
LM1117SX-3.3/NOPB	ACTIVE	DDPAK/ TO-263	KTT	3	500	RoHS-Exempt & Green	SN	Level-3-245C-168 HR	0 to 125	LM1117S 3.3	Samples
LM1117SX-5.0/NOPB	ACTIVE	DDPAK/ TO-263	KTT	3	500	RoHS-Exempt & Green	SN	Level-3-245C-168 HR	0 to 125	LM1117S 5.0	Samples
LM1117SX-ADJ/NOPB	ACTIVE	DDPAK/ TO-263	KTT	3	500	RoHS-Exempt & Green	SN	Level-3-245C-168 HR	0 to 125	LM1117S ADJ	Samples
LM1117T-2.5/NOPB	ACTIVE	TO-220	NDE	3	45	RoHS & Green	SN	Level-1-NA-UNLIM	0 to 125	LM1117T 2.5	Samples
LM1117T-3.3/NOPB	ACTIVE	TO-220	NDE	3	45	RoHS & Green	SN	Level-1-NA-UNLIM	0 to 125	LM1117T 3.3	Samples
LM1117T-5.0/NOPB	ACTIVE	TO-220	NDE	3	45	RoHS & Green	SN	Level-1-NA-UNLIM	0 to 125	LM1117T 5.0	Samples
LM1117T-ADJ/NOPB	ACTIVE	TO-220	NDE	3	45	RoHS & Green	SN	Level-1-NA-UNLIM	0 to 125	LM1117T ADJ	Samples

(1) The marketing status values are defined as follows:

ACTIVE: Product device recommended for new designs.

LIFEBUY: TI has announced that the device will be discontinued, and a lifetime-buy period is in effect.

NRND: Not recommended for new designs. Device is in production to support existing customers, but TI does not recommend using this part in a new design.

PREVIEW: Device has been announced but is not in production. Samples may or may not be available.

OBSELETE: TI has discontinued the production of the device.

(2) **RoHS:** TI defines "RoHS" to mean semiconductor products that are compliant with the current EU RoHS requirements for all 10 RoHS substances, including the requirement that RoHS substance do not exceed 0.1% by weight in homogeneous materials. Where designed to be soldered at high temperatures, "RoHS" products are suitable for use in specified lead-free processes. TI may reference these types of products as "Pb-Free".

RoHS Exempt: TI defines "RoHS Exempt" to mean products that contain lead but are compliant with EU RoHS pursuant to a specific EU RoHS exemption.

Green: TI defines "Green" to mean the content of Chlorine (Cl) and Bromine (Br) based flame retardants meet JS709B low halogen requirements of <=1000ppm threshold. Antimony trioxide based flame retardants must also meet the <=1000ppm threshold requirement.

(3) MSL, Peak Temp. - The Moisture Sensitivity Level rating according to the JEDEC industry standard classifications, and peak solder temperature.

- (4) There may be additional marking, which relates to the logo, the lot trace code information, or the environmental category on the device.
- (5) Multiple Device Markings will be inside parentheses. Only one Device Marking contained in parentheses and separated by a "~" will appear on a device. If a line is indented then it is a continuation of the previous line and the two combined represent the entire Device Marking for that device.
- (6) Lead finish/Ball material - Orderable Devices may have multiple material finish options. Finish options are separated by a vertical ruled line. Lead finish/Ball material values may wrap to two lines if the finish value exceeds the maximum column width.

Important Information and Disclaimer:The information provided on this page represents TI's knowledge and belief as of the date that it is provided. TI bases its knowledge and belief on information provided by third parties, and makes no representation or warranty as to the accuracy of such information. Efforts are underway to better integrate information from third parties. TI has taken and continues to take reasonable steps to provide representative and accurate information but may not have conducted destructive testing or chemical analysis on incoming materials and chemicals. TI and TI suppliers consider certain information to be proprietary, and thus CAS numbers and other limited information may not be available for release.

In no event shall TI's liability arising out of such information exceed the total purchase price of the TI part(s) at issue in this document sold by TI to Customer on an annual basis.

TAPE AND REEL INFORMATION

QUADRANT ASSIGNMENTS FOR PIN 1 ORIENTATION IN TAPE


*All dimensions are nominal

Device	Package Type	Package Drawing	Pins	SPQ	Reel Diameter (mm)	Reel Width W1 (mm)	A0 (mm)	B0 (mm)	K0 (mm)	P1 (mm)	W (mm)	Pin1 Quadrant
LM1117DTX-1.8/NOPB	TO-252	NDP	3	2500	330.0	16.4	6.9	10.5	2.7	8.0	16.0	Q2
LM1117DTX-2.5/NOPB	TO-252	NDP	3	2500	330.0	16.4	6.9	10.5	2.7	8.0	16.0	Q2
LM1117DTX-3.3/NOPB	TO-252	NDP	3	2500	330.0	16.4	6.9	10.5	2.7	8.0	16.0	Q2
LM1117DTX-5.0/NOPB	TO-252	NDP	3	2500	330.0	16.4	6.9	10.5	2.7	8.0	16.0	Q2
LM1117DTX-ADJ/NOPB	TO-252	NDP	3	2500	330.0	16.4	6.9	10.5	2.7	8.0	16.0	Q2
LM1117IDTX-3.3/NOPB	TO-252	NDP	3	2500	330.0	16.4	6.9	10.5	2.7	8.0	16.0	Q2
LM1117IDTX-5.0/NOPB	TO-252	NDP	3	2500	330.0	16.4	6.9	10.5	2.7	8.0	16.0	Q2
LM1117IDTX-ADJ/NOPB	TO-252	NDP	3	2500	330.0	16.4	6.9	10.5	2.7	8.0	16.0	Q2
LM1117ILD-ADJ/NOPB	WSON	NGN	8	1000	178.0	12.4	4.3	4.3	1.3	8.0	12.0	Q1
LM1117IMP-3.3/NOPB	SOT-223	DCY	4	1000	330.0	16.4	7.0	7.5	2.2	12.0	16.0	Q3
LM1117IMP-5.0/NOPB	SOT-223	DCY	4	1000	330.0	16.4	7.0	7.5	2.2	12.0	16.0	Q3
LM1117IMP-ADJ/NOPB	SOT-223	DCY	4	1000	330.0	16.4	7.0	7.5	2.2	12.0	16.0	Q3
LM1117IMPX-3.3/NOPB	SOT-223	DCY	4	2000	330.0	16.4	7.0	7.5	2.2	12.0	16.0	Q3
LM1117IMPX-5.0/NOPB	SOT-223	DCY	4	2000	330.0	16.4	7.0	7.5	2.2	12.0	16.0	Q3
LM1117IMPX-ADJ/NOPB	SOT-223	DCY	4	2000	330.0	16.4	7.0	7.5	2.2	12.0	16.0	Q3
LM1117LD-1.8/NOPB	WSON	NGN	8	1000	178.0	12.4	4.3	4.3	1.3	8.0	12.0	Q1

Device	Package Type	Package Drawing	Pins	SPQ	Reel Diameter (mm)	Reel Width W1 (mm)	A0 (mm)	B0 (mm)	K0 (mm)	P1 (mm)	W (mm)	Pin1 Quadrant
LM1117LD-2.5/NOPB	WSON	NGN	8	1000	178.0	12.4	4.3	4.3	1.3	8.0	12.0	Q1
LM1117LD-3.3/NOPB	WSON	NGN	8	1000	178.0	12.4	4.3	4.3	1.3	8.0	12.0	Q1
LM1117LD-ADJ/NOPB	WSON	NGN	8	1000	178.0	12.4	4.3	4.3	1.3	8.0	12.0	Q1
LM1117LDX-1.8/NOPB	WSON	NGN	8	4500	330.0	12.4	4.3	4.3	1.3	8.0	12.0	Q1
LM1117LDX-ADJ/NOPB	WSON	NGN	8	4500	330.0	12.4	4.3	4.3	1.3	8.0	12.0	Q1
LM1117MP-1.8/NOPB	SOT-223	DCY	4	1000	330.0	16.4	7.0	7.5	2.2	12.0	16.0	Q3
LM1117MP-2.5/NOPB	SOT-223	DCY	4	1000	330.0	16.4	7.0	7.5	2.2	12.0	16.0	Q3
LM1117MP-3.3/NOPB	SOT-223	DCY	4	1000	330.0	16.4	7.0	7.5	2.2	12.0	16.0	Q3
LM1117MP-5.0/NOPB	SOT-223	DCY	4	1000	330.0	16.4	7.0	7.5	2.2	12.0	16.0	Q3
LM1117MP-ADJ/NOPB	SOT-223	DCY	4	1000	330.0	16.4	7.0	7.5	2.2	12.0	16.0	Q3
LM1117MPX-1.8/NOPB	SOT-223	DCY	4	2000	330.0	16.4	7.0	7.5	2.2	12.0	16.0	Q3
LM1117MPX-2.5/NOPB	SOT-223	DCY	4	2000	330.0	16.4	7.0	7.5	2.2	12.0	16.0	Q3
LM1117MPX-3.3	SOT-223	DCY	4	2000	330.0	16.4	7.0	7.5	2.2	12.0	16.0	Q3
LM1117MPX-3.3/NOPB	SOT-223	DCY	4	2000	330.0	16.4	7.0	7.5	2.2	12.0	16.0	Q3
LM1117MPX-5.0/NOPB	SOT-223	DCY	4	2000	330.0	16.4	7.0	7.5	2.2	12.0	16.0	Q3
LM1117MPX-ADJ/NOPB	SOT-223	DCY	4	2000	330.0	16.4	7.0	7.5	2.2	12.0	16.0	Q3
LM1117SX-3.3/NOPB	DDPAK/ TO-263	KTT	3	500	330.0	24.4	10.75	14.85	5.0	16.0	24.0	Q2
LM1117SX-5.0/NOPB	DDPAK/ TO-263	KTT	3	500	330.0	24.4	10.75	14.85	5.0	16.0	24.0	Q2
LM1117SX-ADJ/NOPB	DDPAK/ TO-263	KTT	3	500	330.0	24.4	10.75	14.85	5.0	16.0	24.0	Q2

TAPE AND REEL BOX DIMENSIONS


*All dimensions are nominal

Device	Package Type	Package Drawing	Pins	SPQ	Length (mm)	Width (mm)	Height (mm)
LM1117DTX-1.8/NOPB	TO-252	NDP	3	2500	356.0	356.0	35.0
LM1117DTX-2.5/NOPB	TO-252	NDP	3	2500	356.0	356.0	35.0
LM1117DTX-3.3/NOPB	TO-252	NDP	3	2500	356.0	356.0	35.0
LM1117DTX-5.0/NOPB	TO-252	NDP	3	2500	356.0	356.0	35.0
LM1117DTX-ADJ/NOPB	TO-252	NDP	3	2500	356.0	356.0	35.0
LM1117IDTX-3.3/NOPB	TO-252	NDP	3	2500	356.0	356.0	35.0
LM1117IDTX-5.0/NOPB	TO-252	NDP	3	2500	356.0	356.0	35.0
LM1117IDTX-ADJ/NOPB	TO-252	NDP	3	2500	356.0	356.0	35.0
LM1117ILD-ADJ/NOPB	WSON	NGN	8	1000	208.0	191.0	35.0
LM1117IMP-3.3/NOPB	SOT-223	DCY	4	1000	367.0	367.0	35.0
LM1117IMP-5.0/NOPB	SOT-223	DCY	4	1000	367.0	367.0	35.0
LM1117IMP-ADJ/NOPB	SOT-223	DCY	4	1000	367.0	367.0	35.0
LM1117IMPX-3.3/NOPB	SOT-223	DCY	4	2000	367.0	367.0	35.0
LM1117IMPX-5.0/NOPB	SOT-223	DCY	4	2000	367.0	367.0	35.0
LM1117IMPX-ADJ/NOPB	SOT-223	DCY	4	2000	367.0	367.0	35.0
LM1117LD-1.8/NOPB	WSON	NGN	8	1000	208.0	191.0	35.0
LM1117LD-2.5/NOPB	WSON	NGN	8	1000	208.0	191.0	35.0
LM1117LD-3.3/NOPB	WSON	NGN	8	1000	208.0	191.0	35.0

Device	Package Type	Package Drawing	Pins	SPQ	Length (mm)	Width (mm)	Height (mm)
LM1117LD-ADJ/NOPB	WSON	NGN	8	1000	208.0	191.0	35.0
LM1117LDX-1.8/NOPB	WSON	NGN	8	4500	356.0	356.0	35.0
LM1117LDX-ADJ/NOPB	WSON	NGN	8	4500	356.0	356.0	35.0
LM1117MP-1.8/NOPB	SOT-223	DCY	4	1000	367.0	367.0	35.0
LM1117MP-2.5/NOPB	SOT-223	DCY	4	1000	367.0	367.0	35.0
LM1117MP-3.3/NOPB	SOT-223	DCY	4	1000	367.0	367.0	35.0
LM1117MP-5.0/NOPB	SOT-223	DCY	4	1000	367.0	367.0	35.0
LM1117MP-ADJ/NOPB	SOT-223	DCY	4	1000	367.0	367.0	35.0
LM1117MPX-1.8/NOPB	SOT-223	DCY	4	2000	367.0	367.0	35.0
LM1117MPX-2.5/NOPB	SOT-223	DCY	4	2000	367.0	367.0	35.0
LM1117MPX-3.3	SOT-223	DCY	4	2000	367.0	367.0	35.0
LM1117MPX-3.3/NOPB	SOT-223	DCY	4	2000	367.0	367.0	35.0
LM1117MPX-5.0/NOPB	SOT-223	DCY	4	2000	367.0	367.0	35.0
LM1117MPX-ADJ/NOPB	SOT-223	DCY	4	2000	367.0	367.0	35.0
LM1117SX-3.3/NOPB	DDPAK/TO-263	KTT	3	500	367.0	367.0	45.0
LM1117SX-5.0/NOPB	DDPAK/TO-263	KTT	3	500	367.0	367.0	45.0
LM1117SX-ADJ/NOPB	DDPAK/TO-263	KTT	3	500	367.0	367.0	45.0

TUBE


*All dimensions are nominal

Device	Package Name	Package Type	Pins	SPQ	L (mm)	W (mm)	T (μm)	B (mm)
LM1117DT-1.8/NOPB	NDP	TO-252	3	75	508	20	4165.6	3.1
LM1117DT-2.5/NOPB	NDP	TO-252	3	75	508	20	4165.6	3.1
LM1117DT-3.3/NOPB	NDP	TO-252	3	75	508	20	4165.6	3.1
LM1117DT-5.0/NOPB	NDP	TO-252	3	75	508	20	4165.6	3.1
LM1117DT-ADJ/NOPB	NDP	TO-252	3	75	508	20	4165.6	3.1
LM1117IDT-3.3/NOPB	NDP	TO-252	3	75	508	20	4165.6	3.1
LM1117IDT-5.0/NOPB	NDP	TO-252	3	75	508	20	4165.6	3.1
LM1117IDT-ADJ/NOPB	NDP	TO-252	3	75	508	20	4165.6	3.1
LM1117S-ADJ/NOPB	KTT	TO-263	3	45	502	25	8204.2	9.19
LM1117T-2.5/NOPB	NDE	TO-220	3	45	502	33	6985	4.06
LM1117T-3.3/NOPB	NDE	TO-220	3	45	502	33	6985	4.06
LM1117T-5.0/NOPB	NDE	TO-220	3	45	502	33	6985	4.06
LM1117T-ADJ/NOPB	NDE	TO-220	3	45	502	33	6985	4.06

NDE0003B



KTT0003B



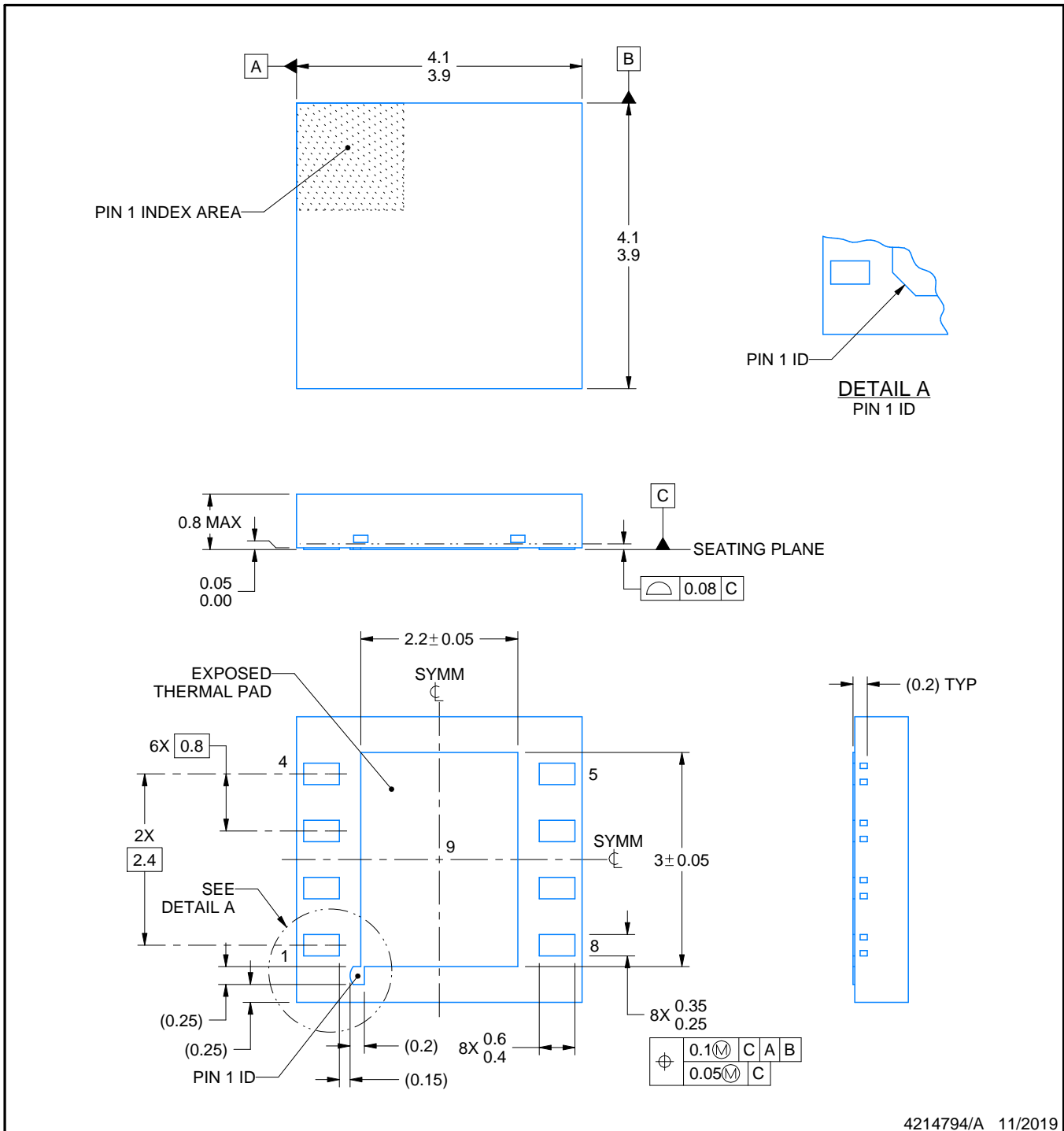
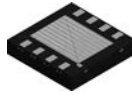
TS3B (Rev F)

DCY (R-PDSO-G4)

PLASTIC SMALL-OUTLINE



- NOTES: A. All linear dimensions are in millimeters (inches).
 B. This drawing is subject to change without notice.
 C. Body dimensions do not include mold flash or protrusion.
 D. Falls within JEDEC TO-261 Variation AA.



4214794/A 11/2019

NOTES:

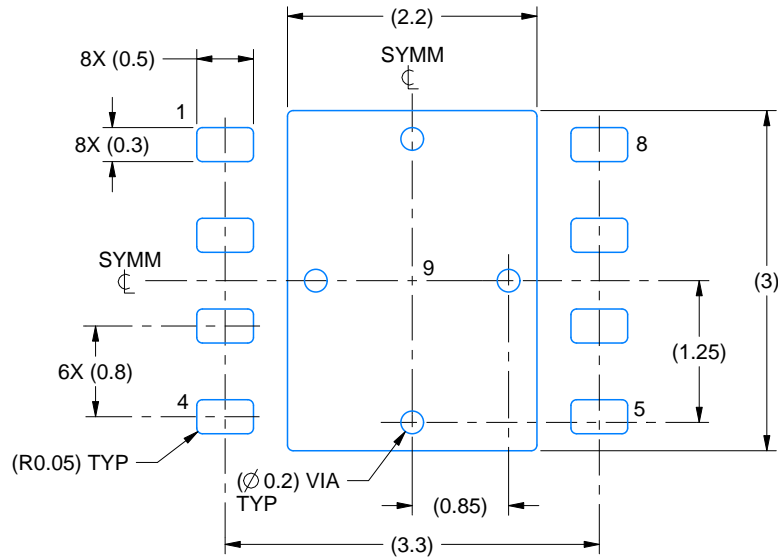
1. All linear dimensions are in millimeters. Any dimensions in parenthesis are for reference only. Dimensioning and tolerancing per ASME Y14.5M.
2. This drawing is subject to change without notice.
3. The package thermal pad must be soldered to the printed circuit board for thermal and mechanical performance.

EXAMPLE BOARD LAYOUT

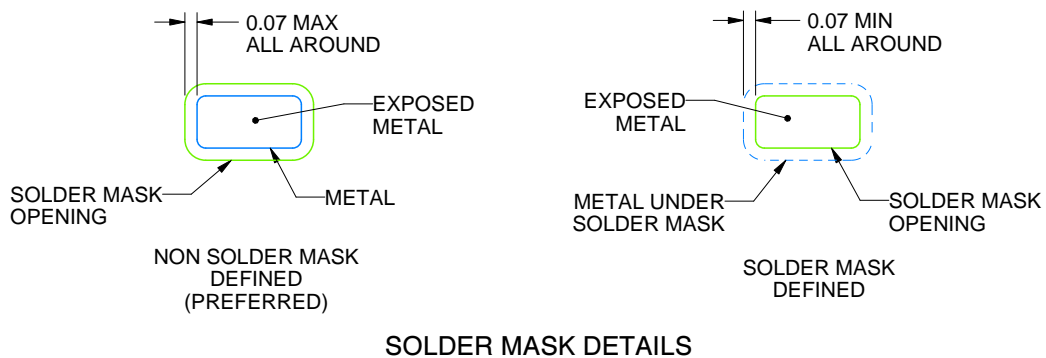
NGN0008A

WSON - 0.8 mm max height

PLASTIC SMALL OUTLINE - NO LEAD



LAND PATTERN EXAMPLE
EXPOSED METAL SHOWN
SCALE:15X



SOLDER MASK DETAILS

4214794/A 11/2019

NOTES: (continued)

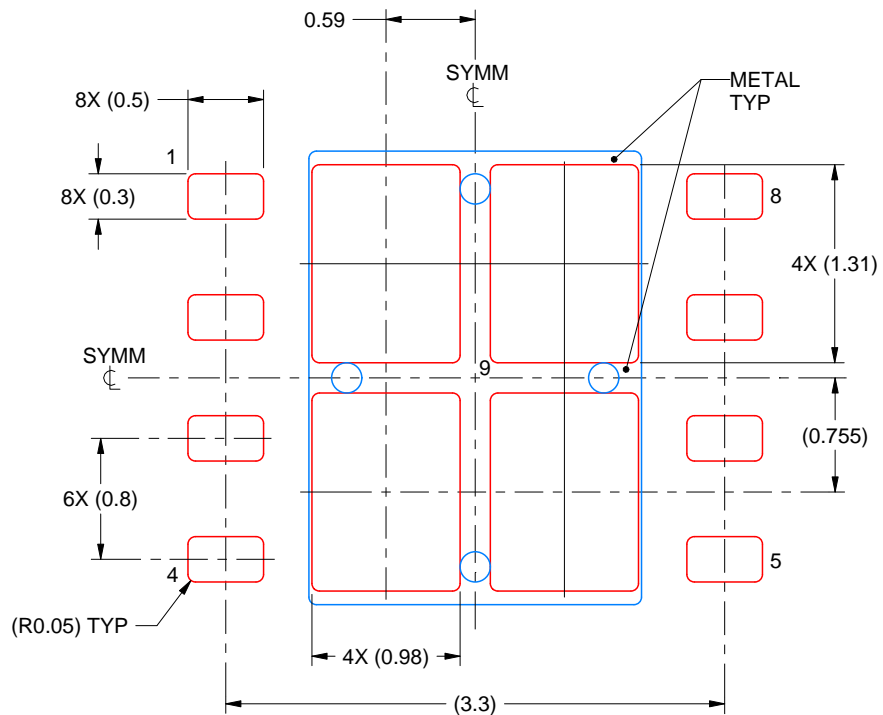
4. This package is designed to be soldered to a thermal pad on the board. For more information, see Texas Instruments literature number SLUA271 (www.ti.com/lit/sl原因271).
5. Vias are optional depending on application, refer to device data sheet. If any vias are implemented, refer to their locations shown on this view. It is recommended that vias under paste be filled, plugged or tented.

EXAMPLE STENCIL DESIGN

NGN0008A

WSON - 0.8 mm max height

PLASTIC SMALL OUTLINE - NO LEAD



SOLDER PASTE EXAMPLE
BASED ON 0.125 mm THICK STENCIL

EXPOSED PAD 9:
78% PRINTED SOLDER COVERAGE BY AREA UNDER PACKAGE
SCALE:20X

4214794/A 11/2019

NOTES: (continued)

6. Laser cutting apertures with trapezoidal walls and rounded corners may offer better paste release. IPC-7525 may have alternate design recommendations.

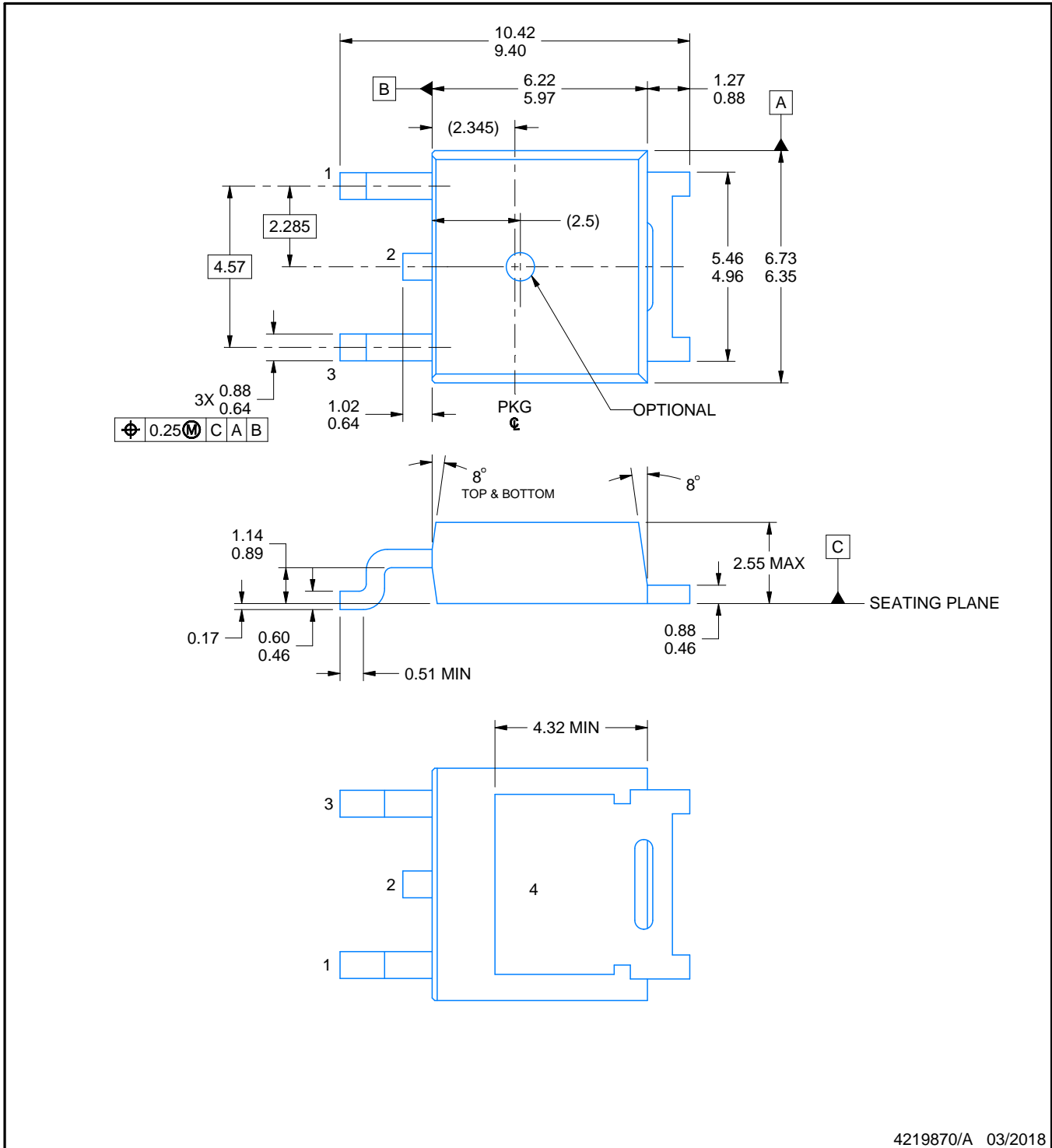
NDP0003B



PACKAGE OUTLINE

TO-252 - 2.55 mm max height

TRANSISTOR OUTLINE



4219870/A 03/2018

NOTES:

1. All linear dimensions are in millimeters. Any dimensions in parenthesis are for reference only. Dimensioning and tolerancing per ASME Y14.5M.
2. This drawing is subject to change without notice.
3. Reference JEDEC registration TO-252.

EXAMPLE BOARD LAYOUT

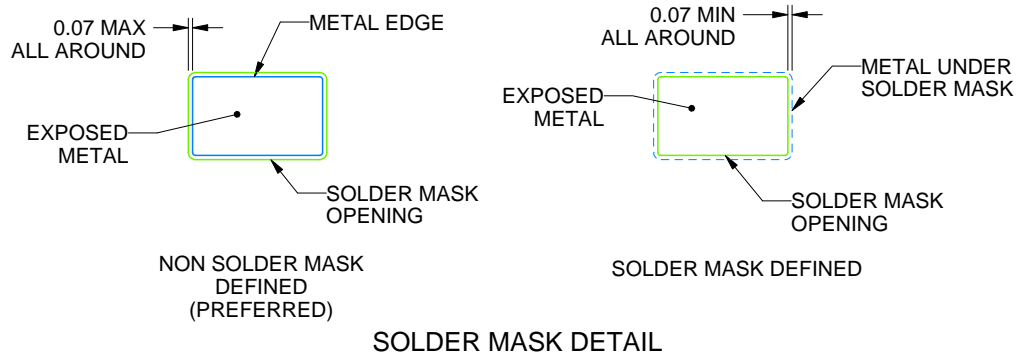
NDP0003B

TO-252 - 2.55 mm max height

TRANSISTOR OUTLINE



LAND PATTERN EXAMPLE
EXPOSED METAL SHOWN
SCALE: 8X



SOLDER MASK DETAIL

4219870/A 03/2018

NOTES: (continued)

4. This package is designed to be soldered to a thermal pad on the board. For more information, see Texas Instruments literature numbers SLMA002(www.ti.com/lit/slm002) and SLMA004 (www.ti.com/lit/slma004).
5. Vias are optional depending on application, refer to device data sheet. It is recommended that vias under paste be filled, plugged or tented.

EXAMPLE STENCIL DESIGN

NDP0003B

TO-252 - 2.55 mm max height

TRANSISTOR OUTLINE



SOLDER PASTE EXAMPLE
BASED ON 0.125 MM THICK STENCIL
SCALE: 8X

4219870/A 03/2018

NOTES: (continued)

6. Laser cutting apertures with trapezoidal walls and rounded corners may offer better paste release. IPC-7525 may have alternate design recommendations.
7. Board assembly site may have different recommendations for stencil design.

重要声明和免责声明

TI“按原样”提供技术和可靠性数据（包括数据表）、设计资源（包括参考设计）、应用或其他设计建议、网络工具、安全信息和其他资源，不保证没有瑕疵且不做任何明示或暗示的担保，包括但不限于对适销性、某特定用途方面的适用性或不侵犯任何第三方知识产权的暗示担保。

这些资源可供使用 TI 产品进行设计的熟练开发人员使用。您将自行承担以下全部责任：(1) 针对您的应用选择合适的 TI 产品，(2) 设计、验证并测试您的应用，(3) 确保您的应用满足相应标准以及任何其他功能安全、信息安全、监管或其他要求。

这些资源如有变更，恕不另行通知。TI 授权您仅可将这些资源用于研发本资源所述的 TI 产品的应用。严禁对这些资源进行其他复制或展示。您无权使用任何其他 TI 知识产权或任何第三方知识产权。您应全额赔偿因在这些资源的使用中对 TI 及其代表造成的任何索赔、损害、成本、损失和债务，TI 对此概不负责。

TI 提供的产品受 [TI 的销售条款](#) 或 [ti.com](#) 上其他适用条款/TI 产品随附的其他适用条款的约束。TI 提供这些资源并不会扩展或以其他方式更改 TI 针对 TI 产品发布的适用的担保或担保免责声明。

TI 反对并拒绝您可能提出的任何其他或不同的条款。

邮寄地址：Texas Instruments, Post Office Box 655303, Dallas, Texas 75265

Copyright © 2023，德州仪器 (TI) 公司