

LMZ12008、LMZ12010、LMZ13608、LMZ13610

《应用笔记 2136 LMZ13610/8/6 和 LMZ12010/8/6 演示板》



文献编号: ZHCA463A

LMZ13610/8/6 和 LMZ12010/8/6演示板

德州仪器
应用笔记 2136
Marc Davis-Marsh
2011 年 6 月 6 日



引言

LMZ13610/8/6 和 LMZ12010/8/6 SIMPLE SWITCHER® 电源模块是简单易用的 DC-DC 解决方案，能够驱动高达 10 A、8 A 或 6 A 的负载。它们采用一种创新型封装，此封装增强了散热性能并允许进行手工焊接或机器焊接。LMZ13610/8/6 能够接受一个 6 V 至 36 V 的输入电压轨，而 LMZ12010/8/6 则可接受一个介于 6 V 和 20 V 之间的输入电压轨。

此演示板是高度可配置的。通过改变跳线可以将输出电压调整至 5 V、3.3 V、2.5 V 或 1.2 V。外部软起动电容器便于实现受控和可调的输出启动上升时间。另外，输入电压 UVLO 还可通过变更一个电阻器来调节。

LMZ13610 和 LMZ12010 系列是一种可靠且稳健的解决方案，其具有下列特性：无损逐周期谷值电流限制（用于提供针对过流或短路故障的保护）、热关断、输入欠压闭锁、并可启动一个预偏置输出。

电路板规格参数

$V_{IN} = 6\text{ V 至 }36\text{ V}$ (LMZ13610/8/6)

$V_{IN} = 6\text{ V 至 }20\text{ V}$ (LMZ12010/8/6)

$V_{OUT} = 1.2\text{ V、}2.5\text{ V、}3.3\text{ V 或 }5\text{ V}$ （对于 5 V 输出，所需的最小输入电压为 7 V）

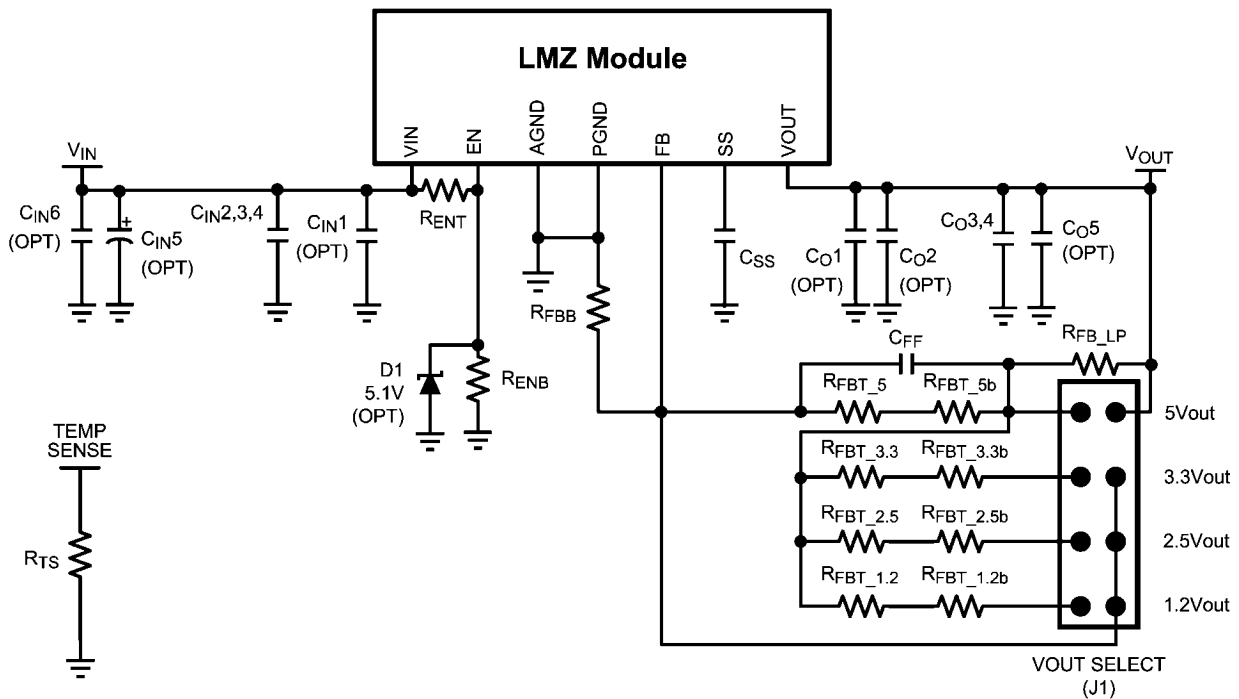
$I_{OUT} = 0\text{ A 至 }10\text{ A、}8\text{ A 或 }6\text{ A}$

$\theta_{JA} = 9.9^\circ\text{C/W}$, $\theta_{JC} = 1.0^\circ\text{C/W}$

在 4 层电路板上进行设计；内层数有 1 盎司铜箔；外层数有 2 盎司铜箔。

厚度为 62 密耳（1.57 mm）的 2.95" x 3.54"（75 mm x 90 mm）FR4 基板材料

如需了解更多的电路考虑因素（包括另外的输出电压选项），请查阅 LMZ13610/8/6 或 LMZ12010/8/6 数据表的“应用”部分。负输出电压接线图请参见 AN-2027。



30156308

图 1: 简化的原理图

测试连接

如下面的图 2 所示，电路板应连接至一个电源和负载。EN 接线柱连接至电路板背面的 UVLO 电路。在电路板上实现了一个阻性分压器，其可用于确立电路板的一个高精度的 UVLO 电平（目前被设定为 5.7 V）。用户对该电路所做的一种常见变更是

调整 R_{ENT} 和 R_{ENB} 的数值，以把工作 UVLO 调节至目标应用的 UVLO。请查阅各产品的数据表以进行计算。请注意，如果在终端应用中 EN 引脚电压在最大 V_{in} 条件下未超过 5.5 V，则可省略使能箝位齐纳二极管 D1。（在演示板的 A 版本上，齐纳二极管的涂层上把负极和正极标错了）。把 EN 拉至低电平可关断模块。

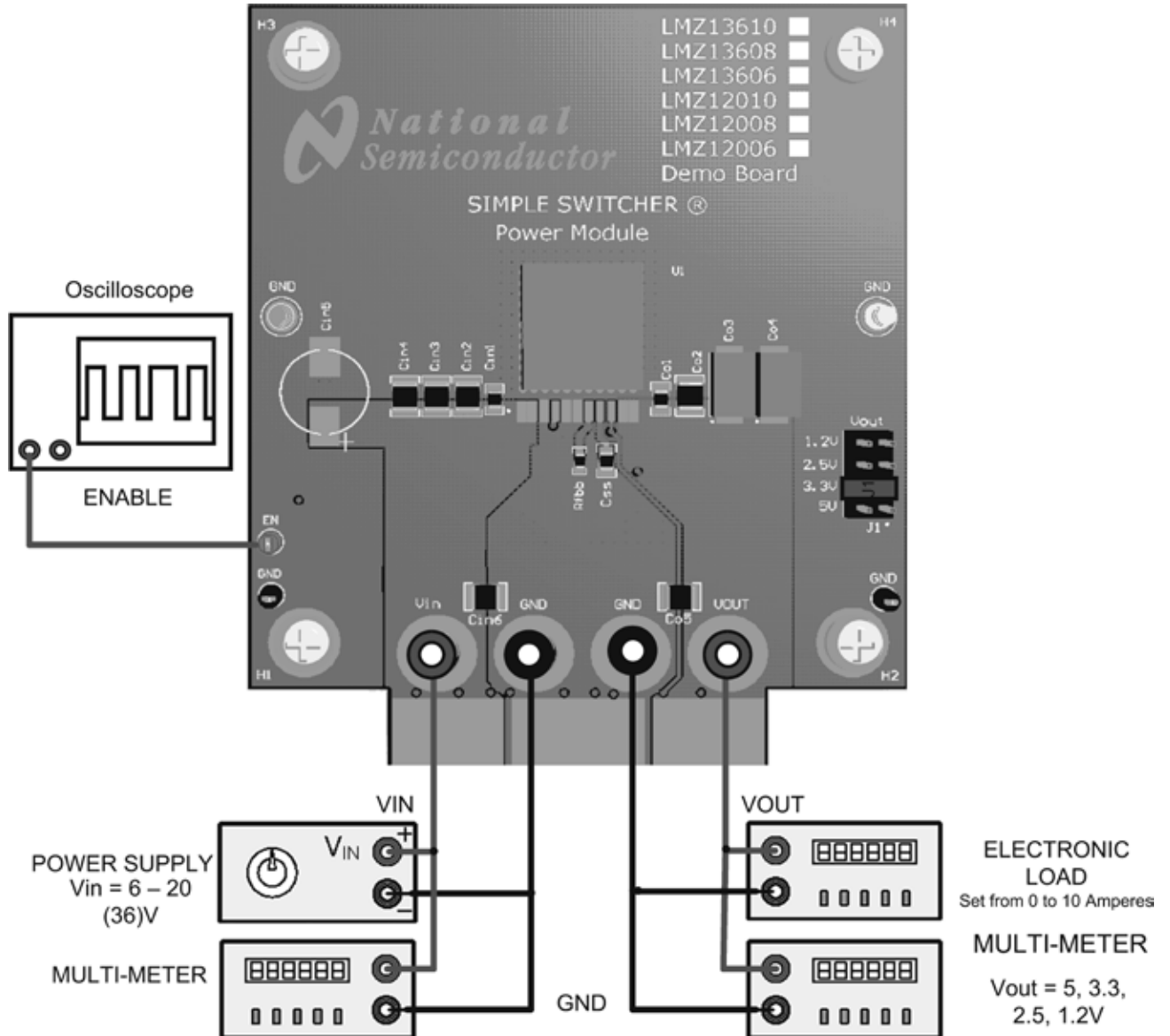
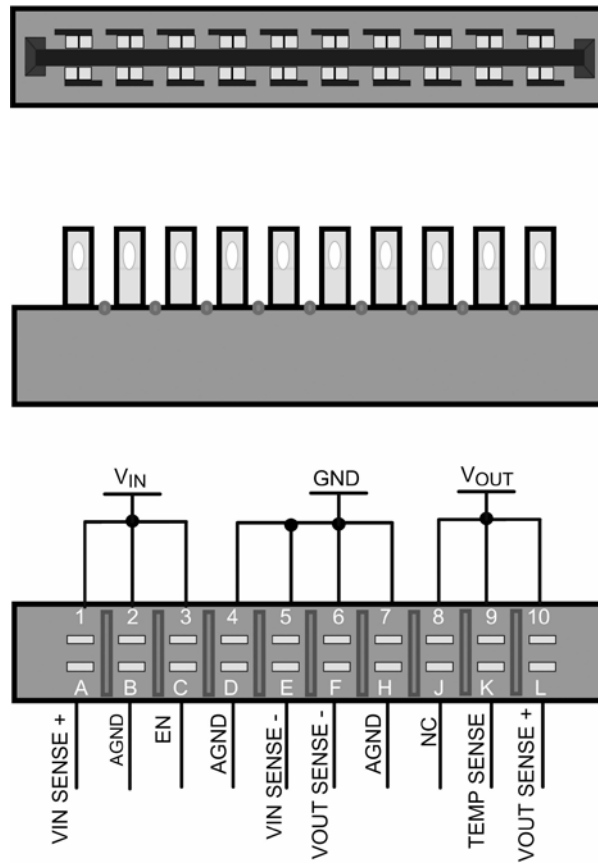


图 2: 电路板连接示意图

30156301



30156306

图 3：边缘连接器示意图

该评估板还可兼容图 3 所示的 20 引脚边缘连接器。下表说明了各引脚的功能。

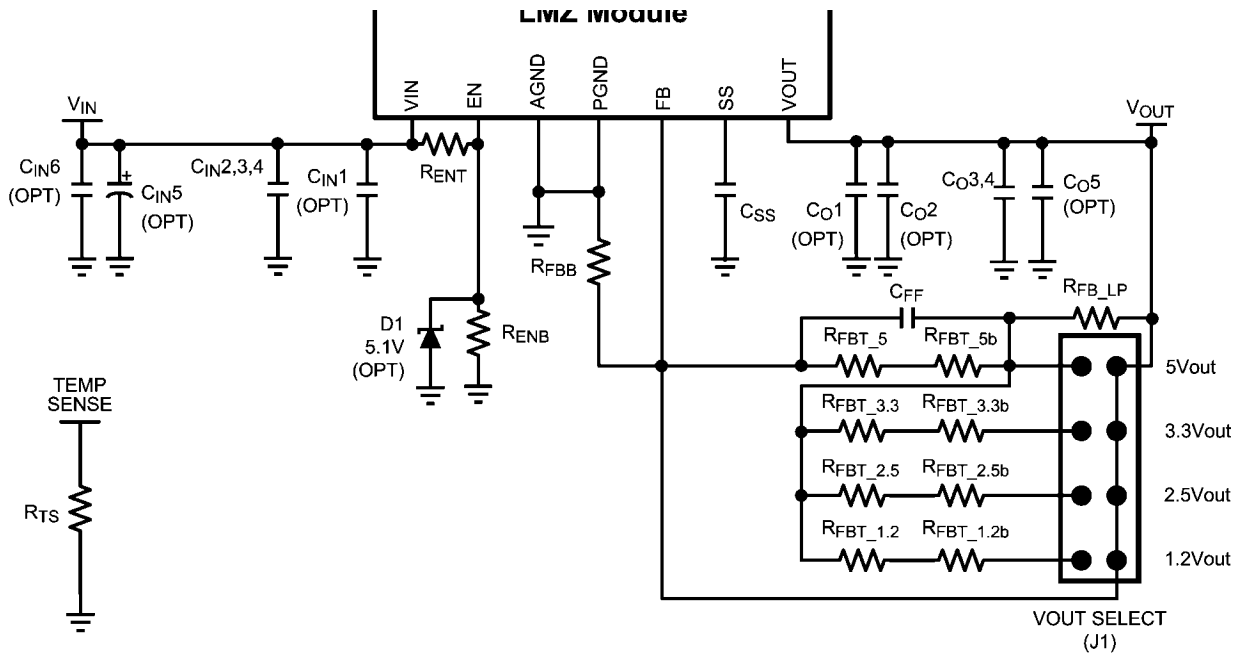
引脚	名称	说明
1、2、3	VIN	输入电源 - 标称工作范围为 6 V 至 20 V (对于 LMZLMZ12010 / 8 / 6) 和 6 V 至 36 V (对于 LMZLMZ13610 / 8 / 6)。
4、5、6、7	GND	电源地 - 用于模块内部电源电路的电气地。
8、9、10	VOUT	输出电压 - 稳定的 5 V、3.3 V、2.5 V 或 1.2 V。
A	VIN SENSE +	输入电压的正开尔文 (Kelvin) 检测 - 连接至 LMZ 模块的 VIN 引脚。
E	VIN SENSE -	输入电压的负开尔文 (Kelvin) 检测 - 连接至 LMZ 模块的 PGND (EP)。
L	VOUT SENSE +	输出电压的正开尔文 (Kelvin) 检测 - 连接至 Vout 香蕉插孔。
F	VOUT SENSE -	输出电压的负开尔文 (Kelvin) 检测 - 连接至 LMZ 模块的 AGND。
B、D、H	AGND	AGND 接地 - 连接至模块的 AGND 引脚。
J	NC	不连接 - 该引脚必须保持浮置状态, 不要接地。
C	EN	使能 - LMZ 模块的高精度使能比较器的输入。
K	TEMP SENSE	连接至 R_{ts} 温度检测电阻器 (未安装) 的顶端。可以通过测量介于 TEMP SENSE 和 VIN SENSE- 之间的温度相关电阻来实现温度测量。可利用下面的公式将电阻转换为温度: 温度 (C) $\approx 2.6245 \times$ 电阻 (Ω) - 262.7

调节输出电压

通过移动跳线 J1 可将演示板的输出电压调节至 5 V、3.3 V、2.5 V 或 1.2 V。至于其他电压选项可参见数据表，以调整反馈电阻器。

可任选的组件

该演示板具有许多的输入和输出滤波选项。可安装 C_{O1} 、 C_{O2} 和 C_{O5} 及 47 nF 或更大的陶瓷电容器，以进一步降低输出端上的高频噪声。相似地，可布设 C_{IN1} 和 C_{IN6} 及 47 nF 电容器，旨在为输入电流提供更多的高频旁路。



30156307

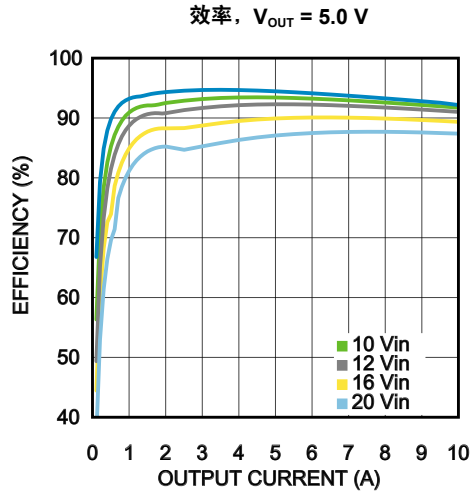
图 4: 演示板原理图

材料清单

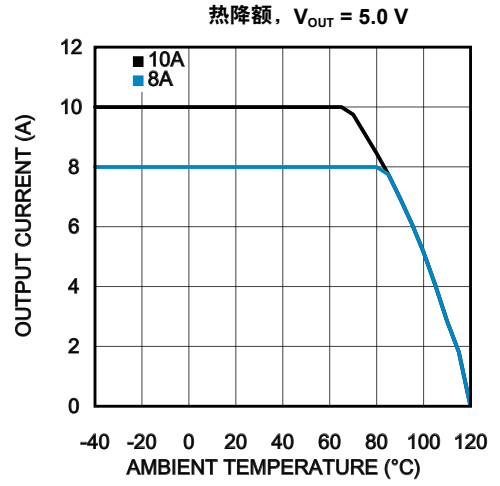
表 1: 演示板材料清单, $V_{IN} = 6V$ 至 $36V$ (20 V), $V_{OUT} = 1.2V / 3.3V / 5V$, $I_{OUT(MAX)} = 10A / 8A / 6A$

标志符	说明	外壳尺寸	制造商	制造商器件型号	数量
U1	易电源 (SIMPLE SWITCHER®)	TO-PMOD-11	TI	LMZ13610 / 08 / 06 或 LMZ12010 / 08 / 06	1
Cin2 Cin3 Cin4	10 μ F, X7R, 50V	1210	TDK	C3225X7S1H106M	3
Cin5	150 μ F, 铝电解, 50V	G	Panasonic	EEE-FK1H151P	1
Co3 Co4	330 μ F, 6.3V, 0.015 Ω	2917	Kemet	T520D337M006ATE015	2
Cff	4700 pF, X7R, 50V	0805	Kemet	C0805C472K5RACTU	1
Css	0.15 μ F, X7R, 10V	0603	Murata	GRM188R71A154KA01D	2
D1	4.7V, 500 mW	SOD-123	Vishay	MMSZ4688-V-GS08	1
Rent	4.12 k Ω , 1%, 0.125 W	0805	Vishay-Dale	CRCW08054K12FKEA	1
Renb	1.27 k Ω , 1%, 0.125 W	0805	Vishay-Dale	CRCW08051K27FKEA	1
Rfbb	1.07 k Ω , 1%, 0.125 W	0805	Vishay-Dale	CRCW08051K07FKEA	1
Rfbt_1.2	576 Ω , 1%, 0.125 W	0805	Vishay-Dale	CRCW0805576RFKEA	1
Rfbt_1.2b	9.53 Ω , 1%, 0.125 W	0805	Vishay-Dale	CRCW08059R53FKEA	1
Rfbt_2.5	3.74 k Ω , 1%, 0.125 W	0805	Vishay-Dale	CRCW08053K74FKEA	1
Rfbt_2.5b	84.5 Ω , 1%, 0.125 W	0805	Vishay-Dale	CRCW080584R5FKEA	1
Rfbt_3.3	8.06 k Ω , 1%, 0.125 W	0805	Vishay-Dale	CRCW08058K06FKEA	1
Rfbt_3.3b	169 Ω , 1%, 0.125 W	0805	Vishay-Dale	CRCW0805169RFKEA	1
Rfbt_5	5.6 k Ω , 1%, 0.125 W	0805	Vishay-Dale	CRCW08055K60FKEA	1
Rfbt_5b	73.2 Ω , 1%, 0.125 W	0805	Vishay-Dale	CRCW080573R2FKEA	1
RFB_LP	20 Ω	0805	Vishay-Dale	CRCW080520R0FKEA	1
EN	测试点, TH, 微型 (红)		Keystone Electronics	5000	1
GND GND	测试点, TH, 微型 (黑)		Keystone Electronics	5001	2
GND GND VIN VOUT	香蕉插孔连接器		Keystone Electronics	575-8	4
SH-1	分路器, 100 密耳, 镀金 (黑)		Amp	382811-6	1
H1 H2 H3 H4	机器螺钉, 圆形, #4-40 x 1/4, 尼龙, 盘头十字		B and F Fastener Supply	NY PMS 440 0025 PH	4
H5 H6 H7 H8	螺柱, 六角, 0.5" L #4-40 尼龙		Keystone	1902C	4
J1	管座, 4x2, 镀金, 高出绝缘体达 230 密耳	TH, 100 密耳	Samtec Inc.	TSW-104-07-G-D	1
J2	20 引脚双边缘连接器, 0.156" 间距		EDAC	305-020-500-202	0
Rts	100 Ω , 温度检测电阻器	0805	Vishay	PTS08051B100RP 100	0

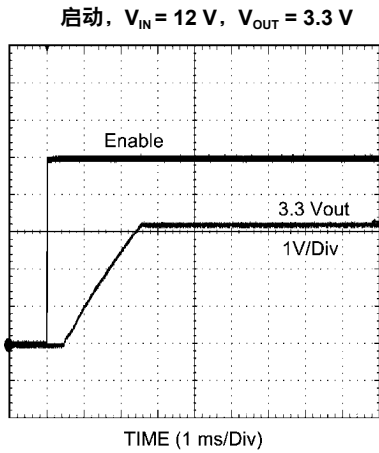
性能特征



30156320



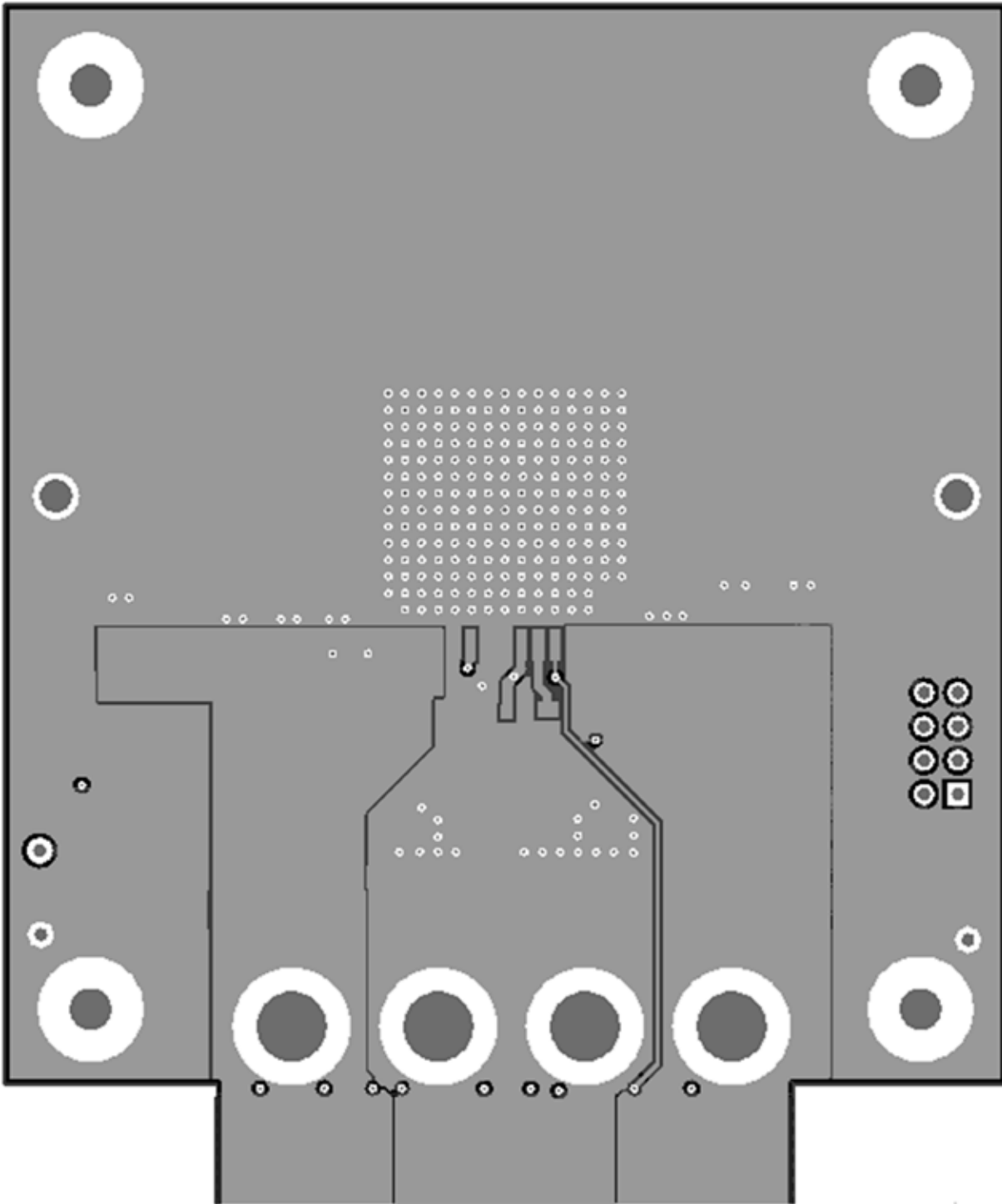
30156321



30156322

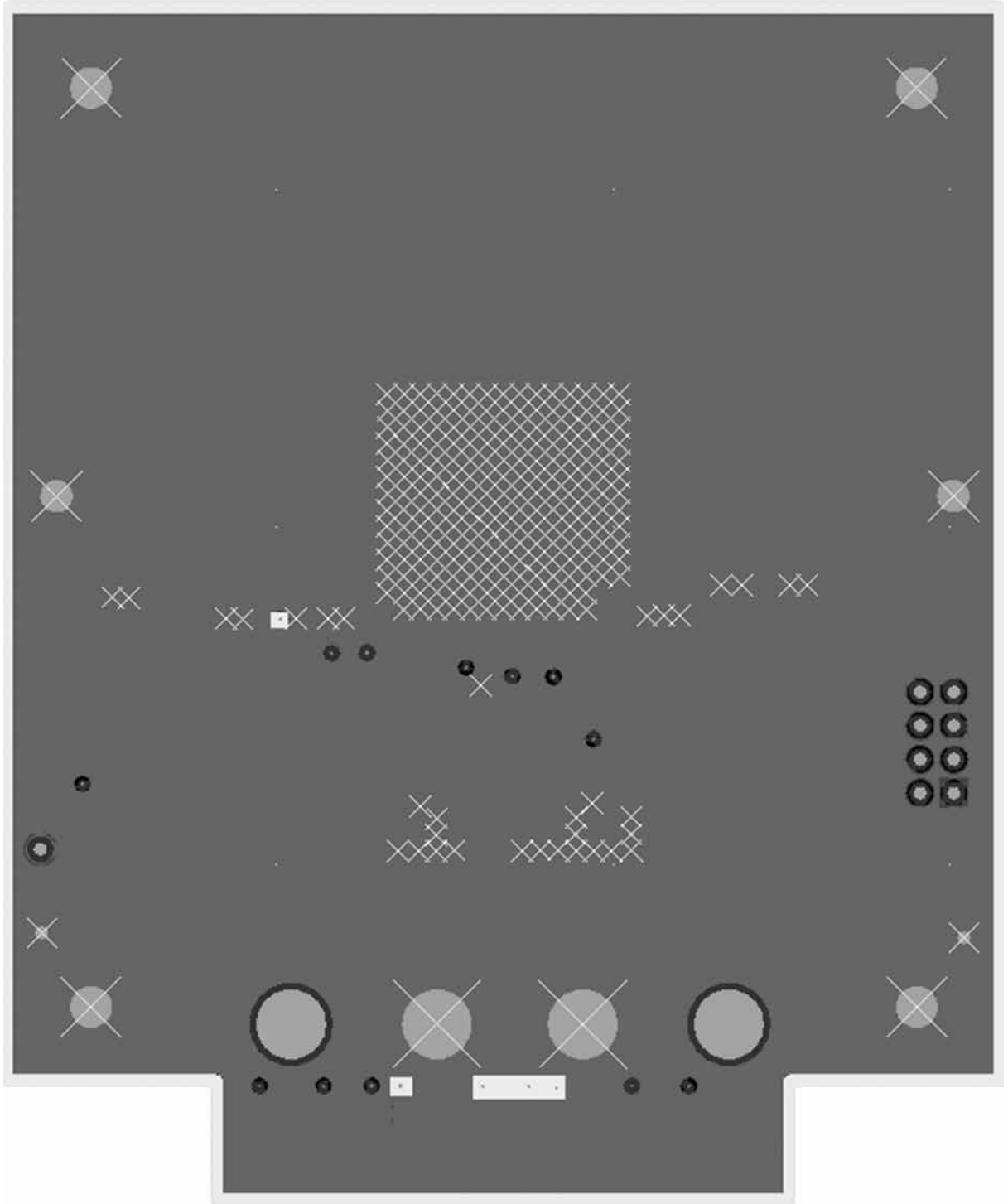
PCB 布局示意图

光绘文件和 CAD 文件可从相关的产品文件夹下载。



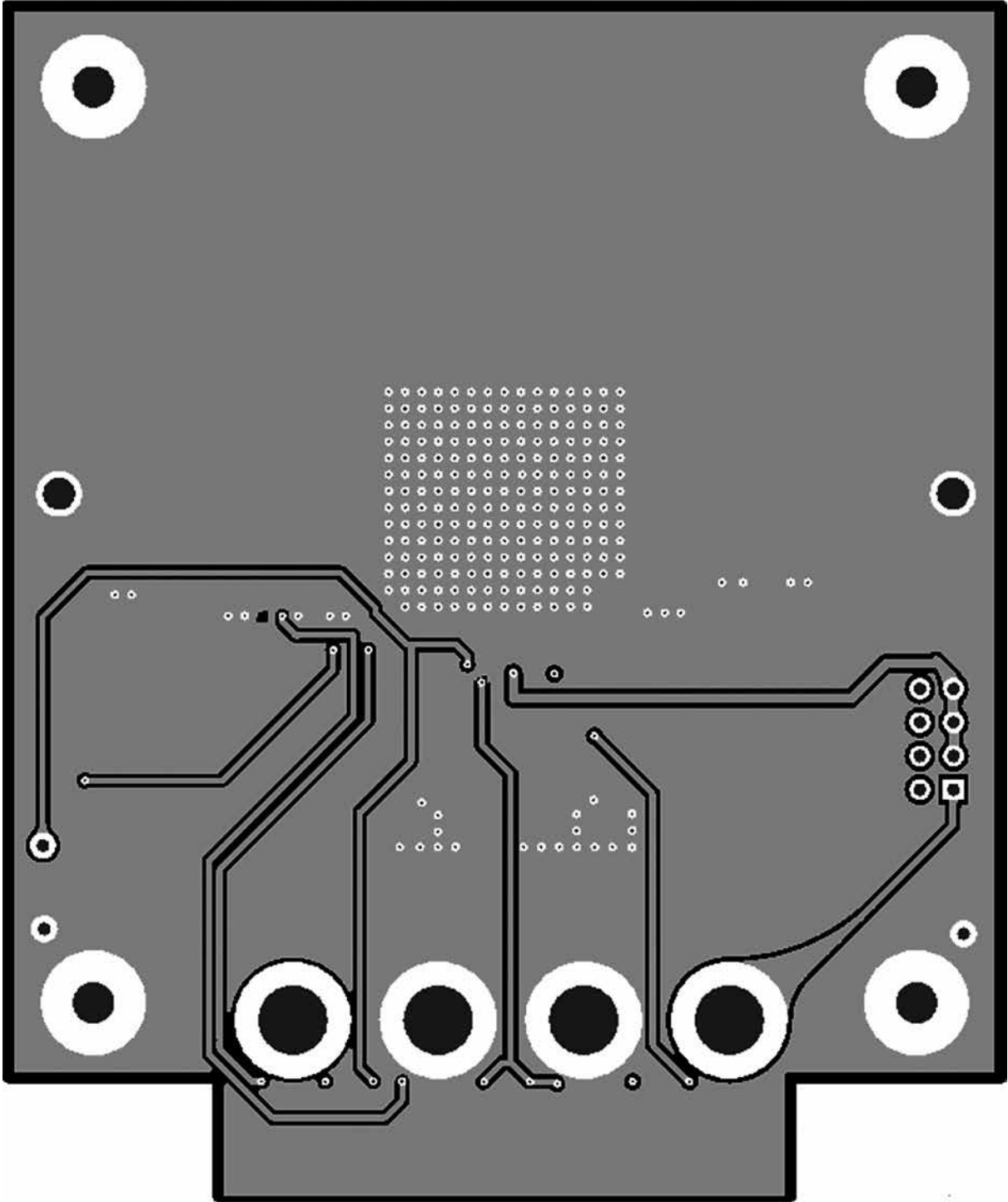
30156314

图 5: 顶层



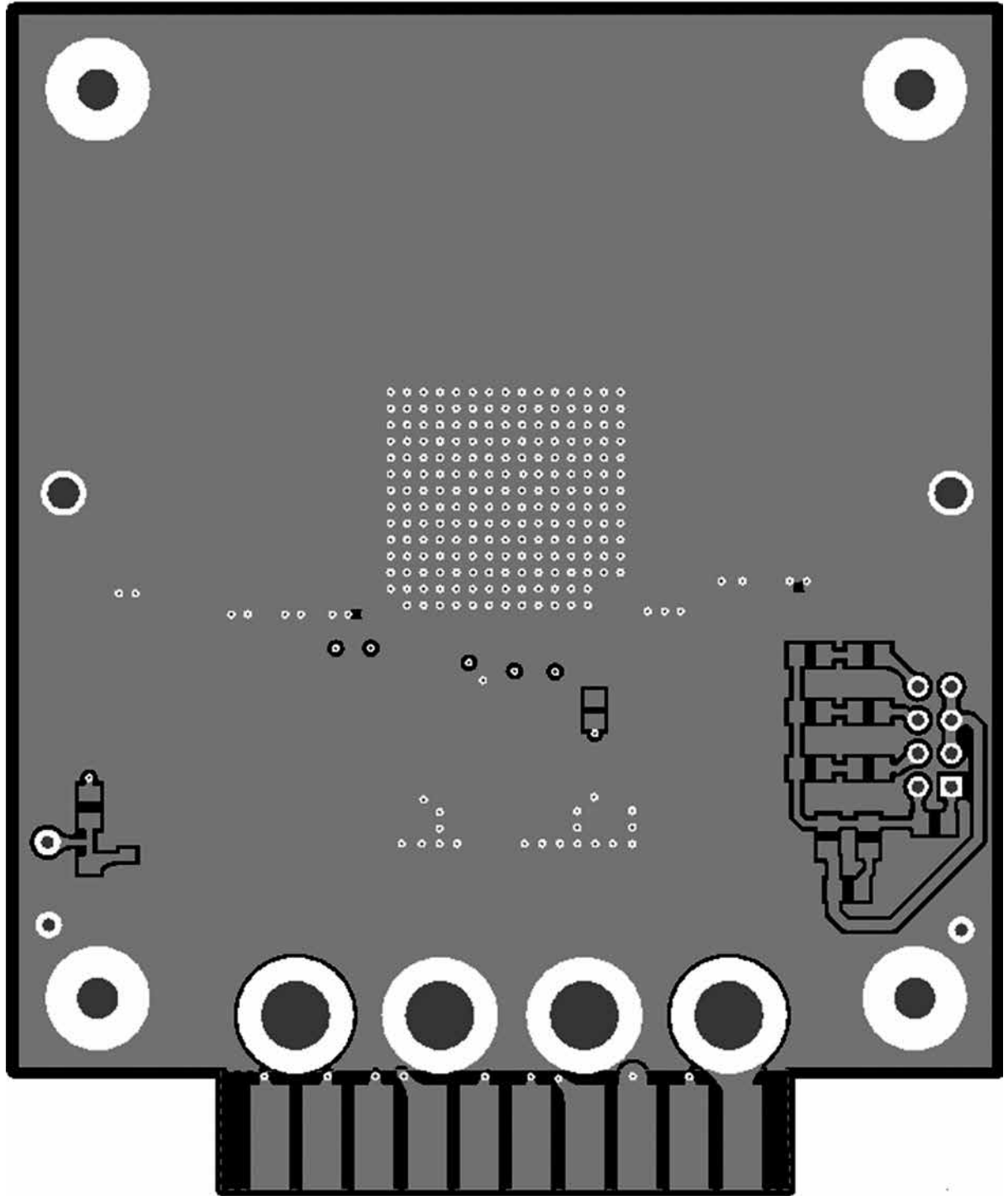
30156315

图 6: 内层 I (接地)
散热层



30156316

图 7: 内层 II (布线)
散热层



30156317

图 8: 底层 (接地和布线)
散热层

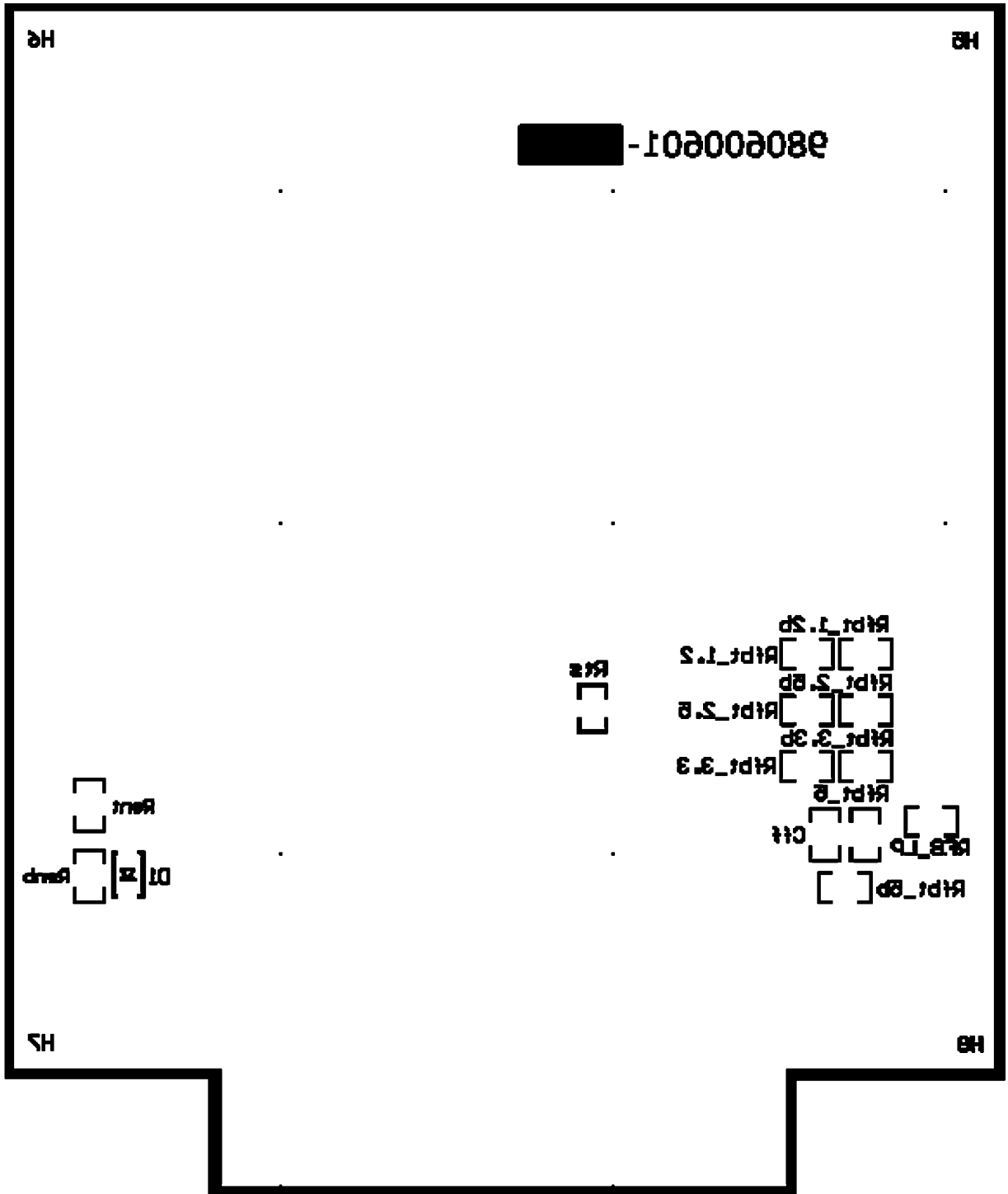


图 10: 底层丝印

30156319

Notes

AN-2136

Notes

For more National Semiconductor product information and proven design tools, visit the following Web sites at:
www.national.com

Products		Design Support	
Amplifiers	www.national.com/amplifiers	WEBENCH® Tools	www.national.com/webench
Audio	www.national.com/audio	App Notes	www.national.com/appnotes
Clock and Timing	www.national.com/timing	Reference Designs	www.national.com/refdesigns
Data Converters	www.national.com/adc	Samples	www.national.com/samples
Interface	www.national.com/interface	Eval Boards	www.national.com/evalboards
LVDS	www.national.com/lvds	Packaging	www.national.com/packaging
Power Management	www.national.com/power	Green Compliance	www.national.com/quality/green
Switching Regulators	www.national.com/switchers	Distributors	www.national.com/contacts
LDOs	www.national.com/ldo	Quality and Reliability	www.national.com/quality
LED Lighting	www.national.com/led	Feedback/Support	www.national.com/feedback
Voltage References	www.national.com/vref	Design Made Easy	www.national.com/easy
PowerWise® Solutions	www.national.com/powerwise	Applications & Markets	www.national.com/solutions
Serial Digital Interface (SDI)	www.national.com/sdi	Mil/Aero	www.national.com/milaero
Temperature Sensors	www.national.com/tempsensors	SolarMagic™	www.national.com/solarmagic
PLL/VCO	www.national.com/wireless	PowerWise® Design University	www.national.com/training

THE CONTENTS OF THIS DOCUMENT ARE PROVIDED IN CONNECTION WITH NATIONAL SEMICONDUCTOR CORPORATION ("NATIONAL") PRODUCTS. NATIONAL MAKES NO REPRESENTATIONS OR WARRANTIES WITH RESPECT TO THE ACCURACY OR COMPLETENESS OF THE CONTENTS OF THIS PUBLICATION AND RESERVES THE RIGHT TO MAKE CHANGES TO SPECIFICATIONS AND PRODUCT DESCRIPTIONS AT ANY TIME WITHOUT NOTICE. NO LICENSE, WHETHER EXPRESS, IMPLIED, ARISING BY ESTOPPEL OR OTHERWISE, TO ANY INTELLECTUAL PROPERTY RIGHTS IS GRANTED BY THIS DOCUMENT.

TESTING AND OTHER QUALITY CONTROLS ARE USED TO THE EXTENT NATIONAL DEEMS NECESSARY TO SUPPORT NATIONAL'S PRODUCT WARRANTY. EXCEPT WHERE MANDATED BY GOVERNMENT REQUIREMENTS, TESTING OF ALL PARAMETERS OF EACH PRODUCT IS NOT NECESSARILY PERFORMED. NATIONAL ASSUMES NO LIABILITY FOR APPLICATIONS ASSISTANCE OR BUYER PRODUCT DESIGN. BUYERS ARE RESPONSIBLE FOR THEIR PRODUCTS AND APPLICATIONS USING NATIONAL COMPONENTS. PRIOR TO USING OR DISTRIBUTING ANY PRODUCTS THAT INCLUDE NATIONAL COMPONENTS, BUYERS SHOULD PROVIDE ADEQUATE DESIGN, TESTING AND OPERATING SAFEGUARDS.

EXCEPT AS PROVIDED IN NATIONAL'S TERMS AND CONDITIONS OF SALE FOR SUCH PRODUCTS, NATIONAL ASSUMES NO LIABILITY WHATSOEVER, AND NATIONAL DISCLAIMS ANY EXPRESS OR IMPLIED WARRANTY RELATING TO THE SALE AND/OR USE OF NATIONAL PRODUCTS INCLUDING LIABILITY OR WARRANTIES RELATING TO FITNESS FOR A PARTICULAR PURPOSE, MERCHANTABILITY, OR INFRINGEMENT OF ANY PATENT, COPYRIGHT OR OTHER INTELLECTUAL PROPERTY RIGHT.

LIFE SUPPORT POLICY

NATIONAL'S PRODUCTS ARE NOT AUTHORIZED FOR USE AS CRITICAL COMPONENTS IN LIFE SUPPORT DEVICES OR SYSTEMS WITHOUT THE EXPRESS PRIOR WRITTEN APPROVAL OF THE CHIEF EXECUTIVE OFFICER AND GENERAL COUNSEL OF NATIONAL SEMICONDUCTOR CORPORATION. As used herein:

Life support devices or systems are devices which (a) are intended for surgical implant into the body, or (b) support or sustain life and whose failure to perform when properly used in accordance with instructions for use provided in the labeling can be reasonably expected to result in a significant injury to the user. A critical component is any component in a life support device or system whose failure to perform can be reasonably expected to cause the failure of the life support device or system or to affect its safety or effectiveness.

National Semiconductor and the National Semiconductor logo are registered trademarks of National Semiconductor Corporation. All other brand or product names may be trademarks or registered trademarks of their respective holders.

Copyright© 2011 National Semiconductor Corporation

For the most current product information visit us at www.national.com



**National Semiconductor
Americas Technical
Support Center**
Email: support@nsc.com
Tel: 1-800-272-9959

**National Semiconductor Europe
Technical Support Center**
Email: europe.support@nsc.com

**National Semiconductor Asia
Pacific Technical Support Center**
Email: ap.support@nsc.com

**National Semiconductor Japan
Technical Support Center**
Email: jpn.feedback@nsc.com

重要声明

德州仪器 (TI) 及其下属子公司保留依据 JESD46C 对所提供的半导体产品和服务进行更正、增强、改进或其它更改，并有权依据 JESD48B 中止提供任何产品和服务的权利。客户在下订单前应获取最新的相关信息，并验证这些信息是否完整且是最新的。所有半导体产品（这里也被称作“组件”）的销售都遵循在订单确认时所提供的 TI 销售条款与条件。

TI 保证其所销售的组件的性能符合产品销售时 TI 半导体产品销售条件与条款的适用规范。仅在 TI 保证的范围内，且 TI 认为有必要时才会使用测试或其它质量控制技术。除非适用法律做出了硬性规定，否则没有必要对每种组件的所有参数进行测试。TI 对应用帮助或客户产品设计不承担任何义务。客户应对其使用 TI 组件的产品和应用自行负责。为尽量减小与客户产品和应用相关的风险，客户应提供充分的设计与操作安全措施。

TI 不对任何 TI 专利权、版权、屏蔽作品权或其它与使用了 TI 组件或服务的组合设备、机器或流程相关的 TI 知识产权中授予的直接或间接权限作出任何保证或解释。TI 所发布的与第三方产品或服务有关的信息，不能构成从 TI 获得使用这些产品或服务的许可、授权、或认可。使用此类信息可能需要获得第三方的专利权或其它知识产权方面的许可，或是 TI 的专利权或其它知识产权方面的许可。

对于 TI 的产品手册或数据表中 TI 信息的重要部分，仅在没有对内容进行任何篡改且带有相关授权、条件、限制和声明的情况下才允许进行复制。TI 对此类篡改过的文件不承担任何责任或义务。复制第三方的信息可能需要服从额外的限制条件。

在转售 TI 组件或服务时，如果对该组件或服务参数的陈述与 TI 标明的参数相比存在差异或虚假成分，则会失去相关 TI 组件或服务的所有明示或暗示授权，且这是不正当的、欺诈性商业行为。TI 对任何此类虚假陈述均不承担任何责任或义务。

客户认可并同意，尽管任何应用相关信息或支持仍可能由 TI 提供，但他们将独力负责满足与其产品及其应用中使用的 TI 产品相关的所有法律、法规和安全相关要求。客户声明并同意，他们具备制定与实施安全措施所需的全部专业技术和知识，可预见故障的危险后果、监测故障及其后果、降低有可能造成人身伤害的故障的发生机率并采取适当的补救措施。客户将全额赔偿因在此类安全关键应用中使用任何 TI 组件而对 TI 及其代理造成的任何损失。

在某些场合中，为了推进安全相关应用有可能对 TI 组件进行特别的促销。TI 的目标是利用此类组件帮助客户设计和创立其特有的可满足适用的功能安全性标准和要求的终端产品解决方案。尽管如此，此类组件仍然服从这些条款。

TI 组件未获得用于 FDA Class III（或类似的生命攸关医疗设备）的授权许可，除非各方授权官员已经达成了专门管控此类使用的特别协议。

只有那些 TI 特别注明属于军用等级或“增强型塑料”的 TI 组件才是设计或专门用于军事/航空应用或环境的。购买者认可并同意，对并非指定面向军事或航空航天用途的 TI 组件进行军事或航空航天方面的应用，其风险由客户单独承担，并且由客户独力负责满足与此类使用相关的所有法律和法规要求。

TI 特别标示了符合 ISO/TS16949 要求的特定组件，此类组件主要针对汽车用途。凡未做如此标示的组件则并非设计或专门用于汽车用途；如果客户在汽车应用中使用任何未被指定的产品，则 TI 对未能满足应用要求不承担任何责任。

产品

数字音频
放大器和线性器件
数据转换器
DLP® 产品
DSP - 数字信号处理器
时钟和计时器
接口
逻辑
电源管理
微控制器(MCU)
RFID 系统
OMAP 机动性处理器
无线连通性

www.ti.com.cn/audio
www.ti.com.cn/amplifiers
www.ti.com.cn/dataconverters
www.dlp.com
www.ti.com.cn/dsp
www.ti.com.cn/clockandtimers
www.ti.com.cn/interface
www.ti.com.cn/logic
www.ti.com.cn/power
www.ti.com.cn/microcontrollers
www.ti.com.cn/rfidsys
www.ti.com/omap
www.ti.com.cn/wirelessconnectivity

应用

通信与电信
计算机及周边
消费电子
能源
工业应用
医疗电子
安防应用
汽车电子
视频和影像

www.ti.com.cn/telecom
www.ti.com.cn/computer
www.ti.com/consumer-apps
www.ti.com/energy
www.ti.com.cn/industrial
www.ti.com.cn/medical
www.ti.com.cn/security
www.ti.com.cn/automotive
www.ti.com.cn/video

德州仪器在线技术支持社区 www.deyisupport.com

邮寄地址：上海市浦东新区世纪大道1568号，中建大厦32楼 邮政编码：200122
Copyright © 2012 德州仪器半导体技术（上海）有限公司



重要声明

德州仪器(TI) 及其下属子公司有权根据 JESD46 最新标准, 对所提供的产品和服务进行更正、修改、增强、改进或其它更改, 并有权根据 JESD48 最新标准中止提供任何产品和服务。客户在下订单前应获取最新的相关信息, 并验证这些信息是否完整且是最新的。所有产品的销售都遵循在订单确认时所提供的TI 销售条款与条件。

TI 保证其所销售的组件的性能符合产品销售时 TI 半导体产品销售条件与条款的适用规范。仅在 TI 保证的范围内, 且 TI 认为有必要时才会使用测试或其它质量控制技术。除非适用法律做出了硬性规定, 否则没有必要对每种组件的所有参数进行测试。

TI 对应用帮助或客户产品设计不承担任何义务。客户应对其使用 TI 组件的产品和应用自行负责。为尽量减小与客户产品和应用相关的风险, 客户应提供充分的设计与操作安全措施。

TI 不对任何 TI 专利权、版权、屏蔽作品权或其它与使用了 TI 组件或服务的组合设备、机器或流程相关的 TI 知识产权中授予的直接或隐含权作出任何保证或解释。TI 所发布的与第三方产品或服务有关的信息, 不能构成从 TI 获得使用这些产品或服务的许可、授权、或认可。使用此类信息可能需要获得第三方的专利权或其它知识产权方面的许可, 或是 TI 的专利权或其它知识产权方面的许可。

对于 TI 的产品手册或数据表中 TI 信息的重要部分, 仅在没有对内容进行任何篡改且带有相关授权、条件、限制和声明的情况下才允许进行复制。TI 对此类篡改过的文件不承担任何责任或义务。复制第三方的信息可能需要服从额外的限制条件。

在转售 TI 组件或服务时, 如果对该组件或服务参数的陈述与 TI 标明的参数相比存在差异或虚假成分, 则会失去相关 TI 组件或服务的所有明示或暗示授权, 且这是不正当的、欺诈性商业行为。TI 对任何此类虚假陈述均不承担任何责任或义务。

客户认可并同意, 尽管任何应用相关信息或支持仍可能由 TI 提供, 但他们将独力负责满足与其产品及其应用中使用的 TI 产品相关的所有法律、法规和安全相关要求。客户声明并同意, 他们具备制定与实施安全措施所需的全部专业技术和知识, 可预见故障的危险后果、监测故障及其后果、降低有可能造成人身伤害的故障的发生机率并采取适当的补救措施。客户将全额赔偿因在此类安全关键应用中使用任何 TI 组件而对 TI 及其代理造成的任何损失。

在某些场合中, 为了推进安全相关应用有可能对 TI 组件进行特别的促销。TI 的目标是利用此类组件帮助客户设计和创立其特有的可满足适用的功能安全性标准和要求的终端产品解决方案。尽管如此, 此类组件仍然服从这些条款。

TI 组件未获得用于 FDA Class III (或类似的生命攸关医疗设备) 的授权许可, 除非各方授权官员已经达成了专门管控此类使用的特别协议。

只有那些 TI 特别注明属于军用等级或“增强型塑料”的 TI 组件才是设计或专门用于军事/航空应用或环境的。购买者认可并同意, 对并非指定面向军事或航空航天用途的 TI 组件进行军事或航空航天方面的应用, 其风险由客户单独承担, 并且由客户独力负责满足与此类使用相关的所有法律和法规要求。

TI 已明确指定符合 ISO/TS16949 要求的产品, 这些产品主要用于汽车。在任何情况下, 因使用非指定产品而无法达到 ISO/TS16949 要求, TI 不承担任何责任。

	产品		应用
数字音频	www.ti.com.cn/audio	通信与电信	www.ti.com.cn/telecom
放大器和线性器件	www.ti.com.cn/amplifiers	计算机及周边	www.ti.com.cn/computer
数据转换器	www.ti.com.cn/dataconverters	消费电子	www.ti.com.cn/consumer-apps
DLP® 产品	www.dlp.com	能源	www.ti.com.cn/energy
DSP - 数字信号处理器	www.ti.com.cn/dsp	工业应用	www.ti.com.cn/industrial
时钟和计时器	www.ti.com.cn/clockandtimers	医疗电子	www.ti.com.cn/medical
接口	www.ti.com.cn/interface	安防应用	www.ti.com.cn/security
逻辑	www.ti.com.cn/logic	汽车电子	www.ti.com.cn/automotive
电源管理	www.ti.com.cn/power	视频和影像	www.ti.com.cn/video
微控制器 (MCU)	www.ti.com.cn/microcontrollers		
RFID 系统	www.ti.com.cn/rfidsys		
OMAP应用处理器	www.ti.com.cn/omap		
无线连通性	www.ti.com.cn/wirelessconnectivity	德州仪器在线技术支持社区	www.deyisupport.com

邮寄地址: 上海市浦东新区世纪大道 1568 号, 中建大厦 32 楼 邮政编码: 200122
Copyright © 2012 德州仪器 半导体技术 (上海) 有限公司