

采用缓冲式仪表放大器驱动高电压 SAR ADC 的电路

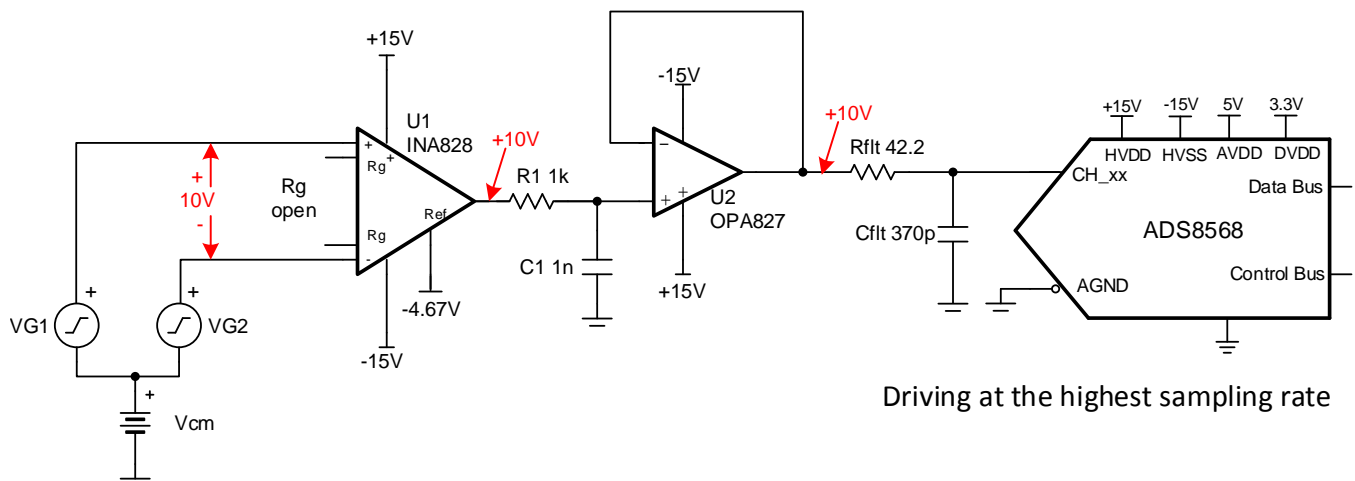
Dale Li

输入	ADC 输入	数字输出 ADS7042
VinDiffMin = -10V	CH_x = -10V	8000H
VinDiffMax = +10V	CH_x = +10V	7FFFH

电源			
AVDD	DVDD	HVDD (V _{CC})	HVSS (V _{EE})
5.0V	3.3V	+15V	-15V

设计说明

仪表放大器针对低噪声、低失调电压、低漂移、高 CMRR 和高精度进行了优化，但这些仪表放大器可能无法驱动精密 ADC，以在 ADC 采集期间正确地使信号趋稳。该设计将展示宽带宽缓冲器 (OPA827) 如何与仪表放大器结合使用，以在较高的采样率下实现良好的趋稳。该具有缓冲器的 INA828 仪表放大器驱动 ADS8568 SAR ADC，以实现高电压全差分信号的数据捕获，该信号可能具有较宽的共模电压范围或高达 $\pm 10V$ 的双极单端信号。相关的电路指导手册（《采用仪表放大器驱动高电压 SAR ADC》）中介绍了一种不采用宽带宽缓冲器的简化方法，与本文档中的缓冲式设计相比，该简化方法具有有限的采样率。该电路实施适用于需要精密信号处理和数据转换的工业运输和模拟输入模块。



规格

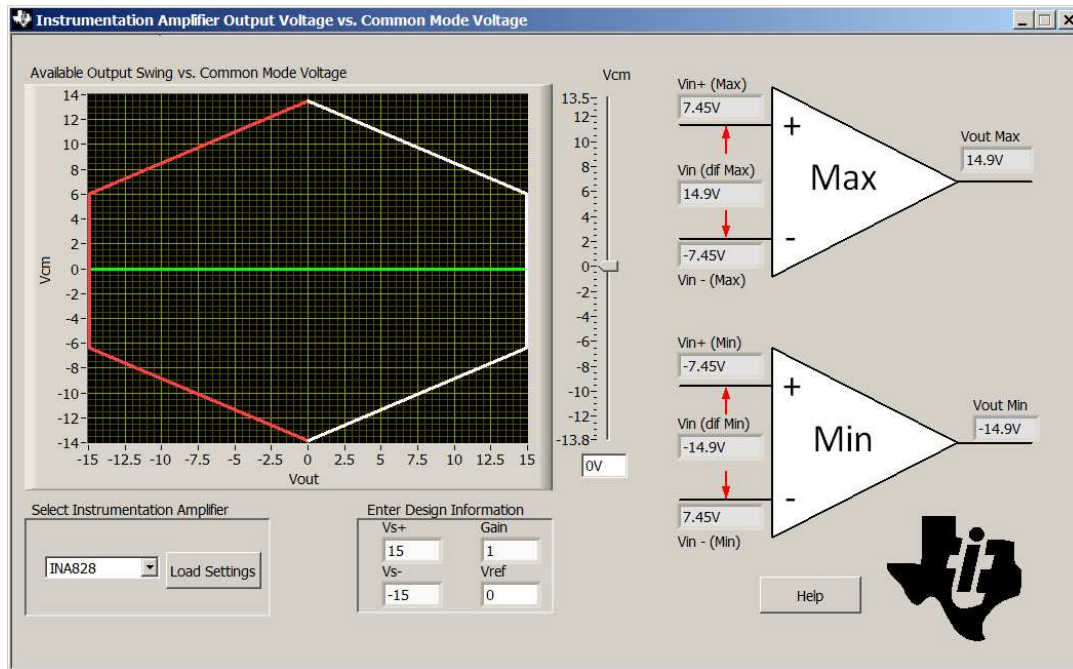
规格	目标值	计算值	仿真值
瞬态趋稳误差	< 1/2LSB (< 152 μ V)	不适用	-346nV
噪声 (ADC 输入端)	<20 μ V _{RMS}	47.2 μ V _{RMS}	46 μ V _{RMS}

设计说明

1. 仪表放大器的带宽通常不足以以较高的数据速率驱动 SAR 数据转换器，因此需要使用宽带宽驱动器，因为采用开关电容器输入结构的 SAR ADC 具有需要在每次采集期间充满电的输入电容器。此设计中增加了 OPA827 缓冲器，从而使 ADC 能够以最大采样率运行 (ADS8568 510KSPS，对于并行接口)。
2. ADS8568 可以接受 ± 10 V 单端输入信号。INA828 用于将 ± 10 V 差分信号转换为 ± 10 V 单端信号。因此，在该示例中 INA282 具有单位增益，不需要外部增益设置电阻器 R_g。如果输入信号范围较小，从而需要增益，请参阅《采用高增益仪表放大器驱动 ADC 的电路》。
3. 使用仪表放大器的共模输入范围计算器 软件工具检查放大器的共模范围。
4. 选择适合 C₁ 和 C_{filt} 的 COG 电容器，以最大程度地降低失真。
5. 精密实验室视频系列介绍了选择驱动器放大器以及电荷桶电路 R_{filt} 和 C_{filt} 的方法。有关详细信息，请观看《选择和验证驱动器放大器》和《SAR ADC 前端组件选择简介》视频。
6. 设置运算放大器和仪表放大器之间滤波器的截止频率，以实现抗混叠并最大程度地降低噪声。有关混叠和抗混叠滤波器的更多详细信息，请观看《混叠和抗混叠滤波器》。

组件选择

1. 根据差分输入信号水平和 ADC 满量程输入范围，查找增益。该设计中的输入信号是 $\pm 10V$ 高电压信号，因此应将 [INA828](#) 的增益设置为 1，不需要增益电阻器 (R_g)。
2. 使用 [仪表放大器的共模输入范围计算器](#) 确定 [INA828](#) 是否超出共模范围。下图中的共模计算器指示对于 $0V$ 共模输入，输出摆幅为 $\pm 14.9V$ 。

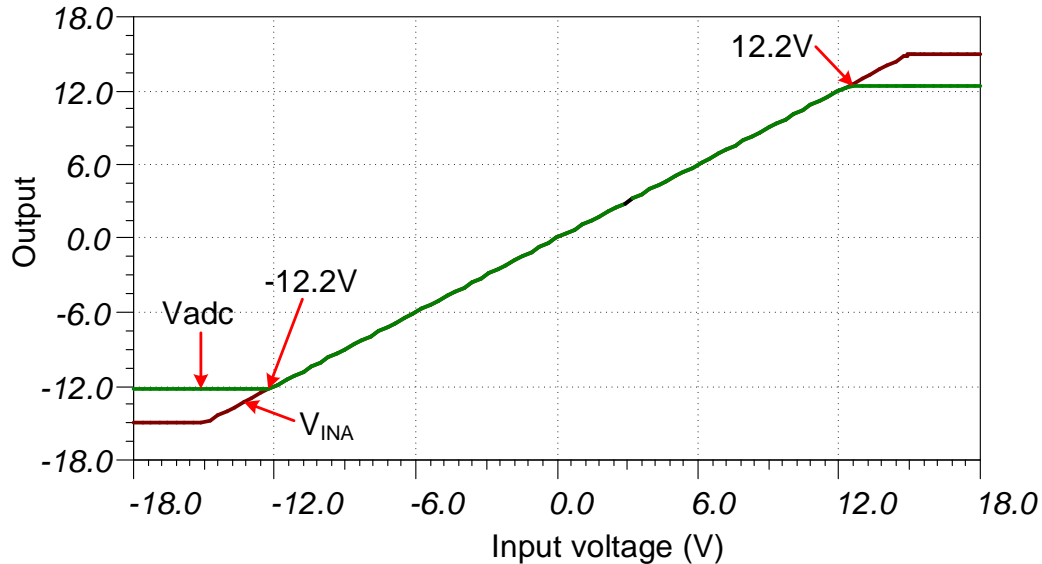


3. 使用 [TINA SPICE](#) 和 [《SAR ADC 前端组件选择》](#) 中所述的方法确定 C_{fit} 和 R_{fit} 的值。本文档中所示的 R_{fit} 和 C_{fit} 值适用于这些电路；不过，如果您使用其他放大器，则必须使用 [TINA SPICE](#) 来确定新值。
4. 根据您的系统要求（在该示例中为 $f_{cRC} = 15.9kHz$ ）选择 [INA828](#) 和 [OPA827](#) 之间的 RC 滤波器。设置该滤波器的截止频率，以实现抗混叠并最大程度地降低噪声。

$$f_{cRC} = \frac{1}{2\pi \cdot R_1 \cdot C_1} = \frac{1}{2\pi \cdot (1k\Omega) \cdot (1pF)} = 159kHz$$

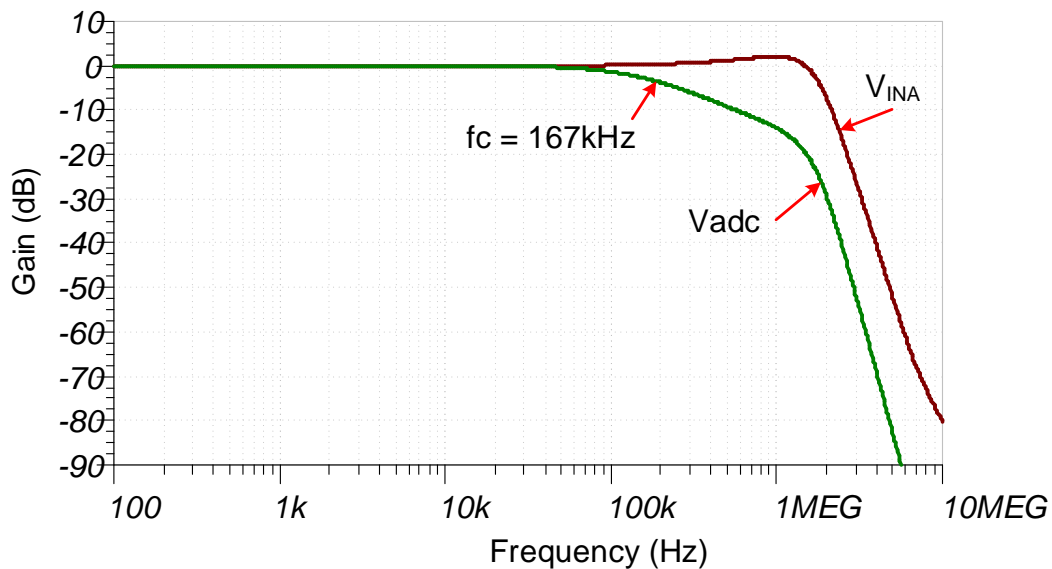
直流传输特性

下图展示了 -12.2V 至 $+12.2\text{V}$ 差分输入的线性输出响应。ADC 的输入范围是 $\pm 10\text{V}$ ，因此放大器的线性度远远超出所需的范围。请观看《使用仪表放大器时确定 SAR ADC 的线性范围》，了解有关该主题的详细理论。该 ADC 的满量程范围 (FSR) 处于仪表放大器的线性范围内。



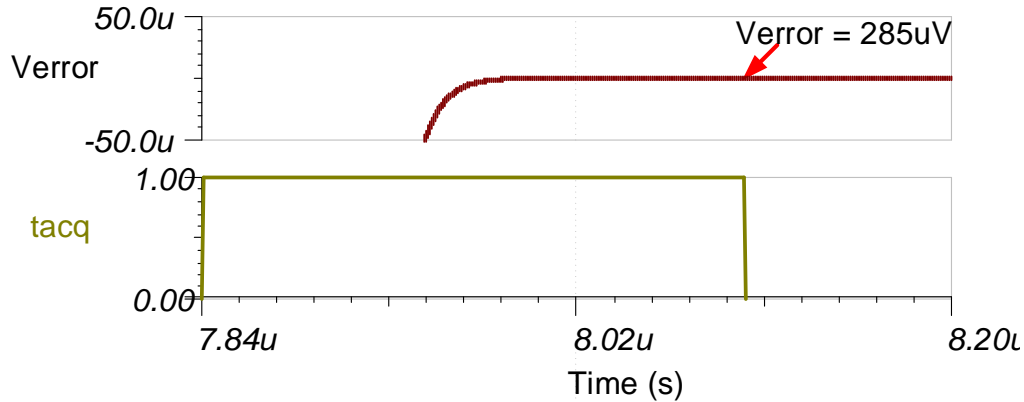
交流传输特性

该系统的带宽被仿真为 167kHz ，增益为 0dB 。OPA827 和 INA828 之间的滤波器将带宽限制为约 167kHz 。



瞬态 ADC 输入趋稳仿真 (510kSPS)

之所以使用 OPA827 缓冲器 (22MHz GBW), 是因为它能够响应 ADS8568 的电荷反冲产生的快速瞬态。该运算放大器缓冲器使系统能够实现 ADS8568 的最大采样率 (510kSPS)。以下仿真显示了使用 INA828 和 OPA827 缓冲器以及 ADS8568 趋稳至满量程直流输入信号的情况。该类型的仿真表明已正确选择采样保持反冲电路, 满足所需的 $\frac{1}{2}$ LSB (152 μ V)。请观看《SAR ADC 前端组件选择简介》培训视频系列, 了解有关该主题的详细理论。



噪声仿真

该部分概要介绍如何使用简化的噪声计算方法进行粗略估算。这些噪声包括 **INA828** 和 **OPA827** 噪声。请注意，仪表放大器和运算放大器之间的 **RC** 滤波器会显著降低总噪声。将输出滤波器极点估算为二阶滤波器，因为 **OPA827** (22MHz) 带宽限制和电荷桶滤波器截止频率 (10.2MHz) 接近。

$$E_{n-INA} = G \sqrt{e_{n-in}^2 + \left(\frac{e_{n-out}}{G}\right)^2} \cdot \sqrt{K_n \cdot f_{cRC}}$$

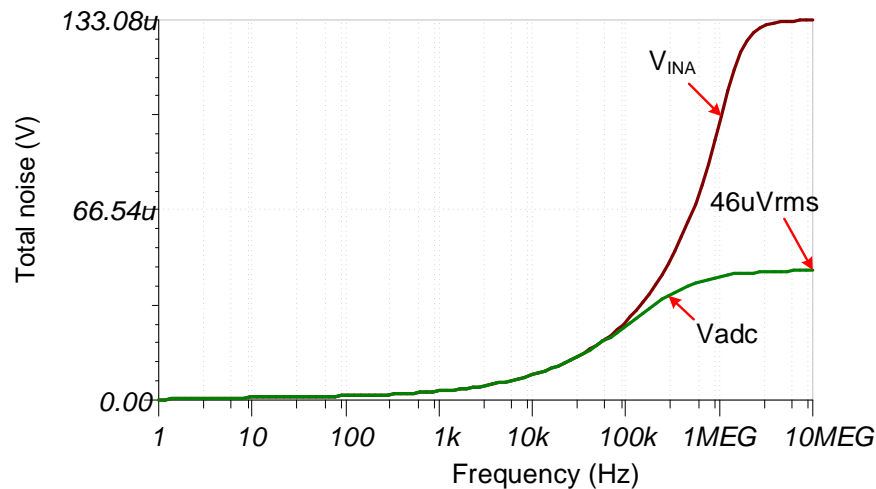
$$E_{n-INA} = 1 \sqrt{\left(4 \text{ nV}/\sqrt{\text{Hz}}\right)^2 + \left(\frac{90 \text{ nV}/\sqrt{\text{Hz}}}{1}\right)^2} \cdot \sqrt{(1.57) \cdot (159 \text{ kHz})} = 45.1 \mu\text{Vrms}$$

$$f_{c-adcFilter} = \frac{1}{2\pi \cdot R_{filt} \cdot C_{filt}} = \frac{1}{2\pi \cdot (42.2\Omega) \cdot (370 \text{ pF})} = 10.2 \text{ MHz}$$

$$E_{opa} = e_{n-opa} \sqrt{K_n \cdot f_c} = (4 \text{ nV}/\sqrt{\text{Hz}}) \sqrt{(1.22) \cdot (10.2 \text{ MHz})} = 14.1 \mu\text{Vrms}$$

$$E_{n-total} = \sqrt{E_{n-INA}^2 + E_{opa}^2} = \sqrt{(45.1 \mu\text{V})^2 + (14.1 \mu\text{V})^2} = 47.2 \mu\text{Vrms}$$

请注意，计算值与仿真值之间匹配良好（计算值 = 47.2μV，仿真值 = 46μV）。请观看 [《TI 高精度实验室 - 噪声 4》](#)，了解有关放大器噪声计算的详细理论，并观看 [《计算 ADC 系统的总噪声》](#)，了解数据转换器噪声。



设计中采用的器件

器件	主要 特性	链接	类似器件
ADS8568	16 位、8 通道同步采样、双极性输入 SAR ADC	http://www.ti.com.cn/product/cn/ADS8568	www.ti.com/adcs
INA828	带宽 1MHz (G=1)，低噪声 18nV/rtHz，低失调电压 $\pm 40\mu\text{V}$ ，低失调电压漂移 $\pm 0.4\mu\text{V}/^\circ\text{C}$ ，低增益漂移 0.1ppm/ $^\circ\text{C}$ （均为典型值）	http://www.ti.com.cn/product/cn/INA828	http://www.ti.com.cn/zh-cn/amplifier-circuit/instrumentation/overview.html
OPA827	增益带宽 22MHz，低噪声 4nV/rtHz，低失调电压 $\pm 75\mu\text{V}$ ，低失调电压漂移 $\pm 0.1\mu\text{V}/^\circ\text{C}$ （均为典型值）	http://www.ti.com.cn/product/cn/OPA827	www.ti.com.cn/opamp

设计参考资料

请参阅《[模拟工程师电路说明书](#)》，了解有关 TI 综合电路库的信息。

主要文件链接

该电路的源文件 - <http://www.ti.com/cn/lit/zip/SBAC216>。

重要声明和免责声明

TI“按原样”提供技术和可靠性数据（包括数据表）、设计资源（包括参考设计）、应用或其他设计建议、网络工具、安全信息和其他资源，不保证没有瑕疵且不做任何明示或暗示的担保，包括但不限于对适销性、某特定用途方面的适用性或不侵犯任何第三方知识产权的暗示担保。

这些资源可供使用 TI 产品进行设计的熟练开发人员使用。您将自行承担以下全部责任：(1) 针对您的应用选择合适的 TI 产品，(2) 设计、验证并测试您的应用，(3) 确保您的应用满足相应标准以及任何其他功能安全、信息安全、监管或其他要求。

这些资源如有变更，恕不另行通知。TI 授权您仅可将这些资源用于研发本资源所述的 TI 产品的应用。严禁对这些资源进行其他复制或展示。您无权使用任何其他 TI 知识产权或任何第三方知识产权。您应全额赔偿因在这些资源的使用中对 TI 及其代表造成的任何索赔、损害、成本、损失和债务，TI 对此概不负责。

TI 提供的产品受 [TI 的销售条款](#) 或 [ti.com](#) 上其他适用条款/TI 产品随附的其他适用条款的约束。TI 提供这些资源并不会扩展或以其他方式更改 TI 针对 TI 产品发布的适用的担保或担保免责声明。

TI 反对并拒绝您可能提出的任何其他或不同的条款。

邮寄地址：Texas Instruments, Post Office Box 655303, Dallas, Texas 75265
Copyright © 2021，德州仪器 (TI) 公司