

SN74AXC8T245 具有可配置电压转换和三态输出的 8 位双电源总线收发器

1 特性

- 通过认证且完全可配置的双电源轨设计可允许各个端口在 0.65V 至 3.6V 的电源电压范围内运行
- 工作温度范围为 -40°C 至 +125°C
- 多向控制引脚，支持同步升降转换
- 从 1.8V 转换到 3.3V 时，支持高达 380Mbps 的转换速率
- V_{CC} 隔离功能可在断电情况下有效隔离两条总线
- 局部断电模式可在断电情况下限制回流电流
- 兼容 SN74AVC8T245 和 74AVC8T245 电平转换器
- 闩锁性能超过 100mA，符合 JESD 78 II 类规范的要求
- ESD 保护性能超过 JESD 22 规范要求
 - 8000V 人体放电模型
 - 1000V 充电器件模型

2 应用

- [企业与通信](#)
- [工业](#)
- [个人电子产品](#)
- [无线基础设施](#)
- [楼宇自动化](#)
- [销售点](#)

3 说明

SN74AXC8T245 器件是一款 8 位同相总线收发器，可用于解决在最新电压节点 (0.7V、0.8V 和 0.9V) 上运行的器件与在业界通用电压节点 (1.8V、2.5V 和 3.3V) 上运行的器件之间的电压电平不匹配问题。

该器件通过两条独立电源轨 (V_{CCA} 和 V_{CCB}) 运行，运行电压可低至 0.65V。数据引脚 A1 至 A8 设计用于跟踪 V_{CCA} ，后者接受 0.65V 至 3.6V 的任何电源电压。数据引脚 B1 至 B8 设计用于跟踪 V_{CCB} ，后者接受 0.65V 至 3.6V 的任何电源电压。

SN74AXC8T245 器件旨在实现数据总线间的异步通信。根据方向控制输入 (DIR1 和 DIR2) 的逻辑电平，此器件将数据从 A 总线传输至 B 总线，或者将数据从 B 总线传输至 A 总线。输出使能 (\overline{OE}) 输入可用于禁用输出，从而有效隔离总线。

SN74AXC8T245 器件旨在使控制引脚 (DIR 和 \overline{OE}) 以 V_{CCA} 为基准。

该器件专用于使用 I_{off} 的局部断电应用。当器件断电时， I_{off} 电路将会禁用输出。这会抑制电流反流到器件中，从而防止损坏器件。

V_{CC} 隔离功能旨在确保当任一 V_{CC} 输入电源低于 100mV 时，所有电平转换器输出都将禁用并处于高阻抗状态。

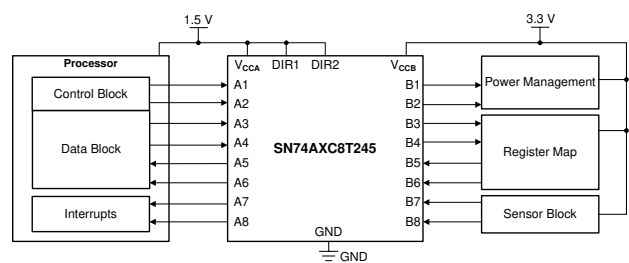
要在上电或断电期间将电平转换器 I/O 置于高阻抗状态，请通过一个上拉电阻器将 \overline{OE} 连接至 V_{CCA} ；该电阻器的最小值由驱动器的电流灌入能力决定。

封装信息

器件型号	封装 ⁽¹⁾	封装尺寸 ⁽²⁾
SN74AXC8T245	PW (TSSOP, 24)	7.8mm x 6.4mm
	RHL (VQFN, 24)	5.5mm x 3.5mm
	RJW (UQFN, 24)	4mm x 2mm

(1) 有关详细信息，请参阅节 11

(2) 封装尺寸 (长 × 宽) 为标称值，并包括引脚 (如适用)。



典型应用原理图



内容

1 特性	1	7 详细说明	20
2 应用	1	7.1 概述.....	20
3 说明	1	7.2 功能方框图.....	20
4 引脚配置和功能	2	7.3 特性说明.....	21
5 规格	5	7.4 器件功能模式.....	21
5.1 绝对最大额定值.....	5	8 应用和实施	22
5.2 ESD 等级.....	5	8.1 应用信息.....	22
5.3 建议的工作条件.....	6	8.2 典型应用.....	22
5.4 热性能信息.....	6	8.3 电源相关建议.....	24
5.5 电气特性.....	7	8.4 布局.....	24
5.6 开关特性 : $V_{CCA} = 0.7V$	8	9 器件和文档支持	25
5.7 开关特性 : $V_{CCA} = 0.8V$	9	9.1 文档支持.....	25
5.8 开关特性 : $V_{CCA} = 0.9V$	10	9.2 接收文档更新通知.....	25
5.9 开关特性 : $V_{CCA} = 1.2V$	11	9.3 支持资源.....	25
5.10 开关特性 : $V_{CCA} = 1.5V$	12	9.4 商标.....	25
5.11 开关特性 : $V_{CCA} = 1.8V$	13	9.5 静电放电警告.....	25
5.12 开关特性 : $V_{CCA} = 2.5V$	14	9.6 术语表.....	25
5.13 开关特性 : $V_{CCA} = 3.3V$	15	10 修订历史记录	25
5.14 工作特性 : $T_A = 25^{\circ}C$	16	11 机械、封装和可订购信息	25
6 参数测量信息	18		

4 引脚配置和功能

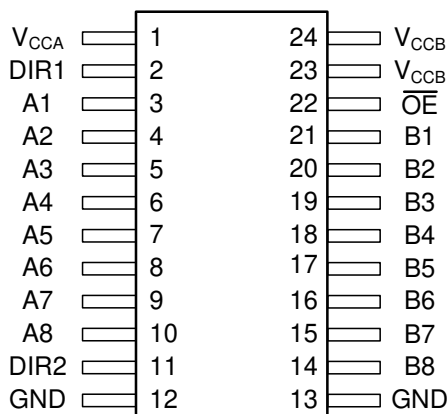
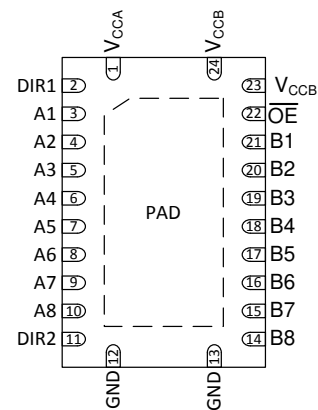


图 4-1. PW 封装，24 引脚 TSSOP (俯视图)



PAD — 可接地 (推荐) 或保持悬空状态。

图 4-2. RHL 24 引脚 VQFN (俯视图)

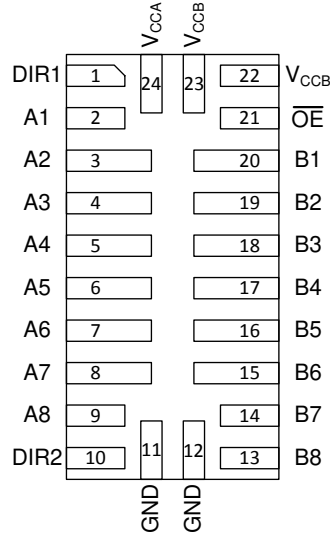


图 4-3. RJW 封装，24 引脚 UQFN（俯视图）

表 4-1. 引脚功能

引脚			类型 ⁽¹⁾	说明
名称	PW、RHL	RJW		
A1	3	2	I/O	输入/输出 A1。以 V _{CCA} 为基准。
A2	4	3	I/O	输入/输出 A2。以 V _{CCA} 为基准。
A3	5	4	I/O	输入/输出 A3。以 V _{CCA} 为基准。
A4	6	5	I/O	输入/输出 A4。以 V _{CCA} 为基准。
A5	7	6	I/O	输入/输出 A5。以 V _{CCA} 为基准。
A6	8	7	I/O	输入/输出 A6。以 V _{CCA} 为基准。
A7	9	8	I/O	输入/输出 A7。以 V _{CCA} 为基准。
A8	10	9	I/O	输入/输出 A8。以 V _{CCA} 为基准。
B1	21	20	I/O	输入/输出 B1。以 V _{CCB} 为基准。
B2	20	19	I/O	输入/输出 B2。以 V _{CCB} 为基准。
B3	19	18	I/O	输入/输出 B3。以 V _{CCB} 为基准。
B4	18	17	I/O	输入/输出 B4。以 V _{CCB} 为基准。
B5	17	16	I/O	输入/输出 B5。以 V _{CCB} 为基准。
B6	16	15	I/O	输入/输出 B6。以 V _{CCB} 为基准。
B7	15	14	I/O	输入/输出 B7。以 V _{CCB} 为基准。
B8	14	13	I/O	输入/输出 B8。以 V _{CCB} 为基准。
DIR1	2	1	I	方向控制信号 1。以 V _{CCA} 为基准。
DIR2	11	10	I	方向控制信号 2。 以 V _{CCA} 为基准。连接到 GND，以保持与 SN74AVC8T245 器件的向后兼容性。
GND	12	11	—	地
	13	12	—	地
OE	22	21	I	输出使能。拉至 GND 以启用所有输出。拉至 V _{CCA} ，使所有输出处于高阻抗模式下。以 V _{CCA} 为基准。
V _{CCA}	1	24	—	A 端口电源电压。0.65V ≤ V _{CCA} ≤ 3.6V

表 4-1. 引脚功能 (续)

引脚			类型 ⁽¹⁾	说明
名称	PW、RHL	RJW		
V _{CCB}	23	22	—	B 端口电源。0.65V ≤ V _{CCB} ≤ 3.6V
	24	23	—	B 端口电源。0.65V ≤ V _{CCB} ≤ 3.6V

(1) PAD - 可接地 (推荐) 或保持悬空状态。

5 规格

5.1 绝对最大额定值

在自然通风条件下的工作温度范围内测得 (除非另有说明) ⁽¹⁾

		最小值	最大值	单位
电源电压, V_{CCA}		-0.5	4.2	V
电源电压, V_{CCB}		-0.5	4.2	V
输入电压, V_I ⁽²⁾	I/O 端口 (A 端口)	-0.5	4.2	V
	I/O 端口 (B 端口)	-0.5	4.2	
	控制输入	-0.5	4.2	
施加到任一处于高阻抗或断电状态的输出的电压, V_O ⁽²⁾	A 端口	-0.5	4.2	V
	B 端口	-0.5	4.2	
施加到任一处于高电平或低电平状态的输出的电压, V_O ^{(2) (3)}	A 端口	-0.5	$V_{CCA} + 0.2$	V
	B 端口	-0.5	$V_{CCB} + 0.2$	
输入钳位电流, I_{IK}	$V_I < 0$	-50		mA
输出钳位电流, I_{OK}	$V_O < 0$	-50		mA
持续输出电流, I_O		-50	50	mA
通过 V_{CCA} 、 V_{CCB} 或 GND 的连续电流		-100	100	mA
结温 T_J			150	°C
贮存温度, T_{stg}		-65	150	°C

- (1) 应力超出绝对最大额定值下列出的值可能会对器件造成永久损坏。这些列出的值仅仅是应力等级, 这并不表示器件在这些条件下以及在建议运行条件以外的任何其他条件下能够正常运行。长时间处于绝对最大额定条件下可能会影响器件的可靠性。
- (2) 如果遵守输入和输出电流额定值, 则可能会超过输入电压和输出负电压额定值。
- (3) 如果遵守输出电流额定值, 则输出正电压额定值可能超过最大 4.2V。

5.2 ESD 等级

		值	单位
$V_{(ESD)}$ 静电放电	人体放电模型 (HBM), 符合 ANSI/ESDA/JEDEC JS-001 标准 ⁽¹⁾	±8000	V
	充电器件模型 (CDM), 符合 JEDEC 规范 JESD22-C101 ⁽²⁾	±1000	

- (1) JEDEC 文档 JEP155 指出: 500V HBM 能够在标准 ESD 控制流程下安全生产。
- (2) JEDEC 文档 JEP157 指出: 250V CDM 能够在标准 ESD 控制流程下安全生产。

5.3 建议的工作条件

在自然通风条件下的工作温度范围内测得 (除非另有说明) (1) (2) (3)

		最小值	最大值	单位	
V_{CCA}	电源电压	0.65	3.6	V	
V_{CCB}	电源电压	0.65	3.6	V	
V_{IH}	高电平输入电压	数据输入	$V_{CCI} = 0.65V$ 至 $0.75V$	$V_{CCI} \times 0.70$	V
			$V_{CCI} = 0.76V$ 至 $1V$	$V_{CCI} \times 0.70$	
			$V_{CCI} = 1.1V$ 至 $1.95V$	$V_{CCI} \times 0.65$	
			$V_{CCI} = 2.3V$ 至 $2.7V$	1.6	
			$V_{CCI} = 3V$ 至 $3.6V$	2	
	控制输入 (\overline{DIR} 、 \overline{OE}) 以 V_{CCA} 为基准	$V_{CCA} = 0.65V$ 至 $0.75V$	$V_{CCA} \times 0.70$		
		$V_{CCA} = 0.76V$ 至 $1V$	$V_{CCA} \times 0.70$		
		$V_{CCA} = 1.1V$ 至 $1.95V$	$V_{CCA} \times 0.65$		
		$V_{CCA} = 2.3V$ 至 $2.7V$	1.6		
		$V_{CCA} = 3V$ 至 $3.6V$	2		
V_{IL}	低电平输入电压	数据输入	$V_{CCI} = 0.65V$ 至 $0.75V$	$V_{CCI} \times 0.30$	V
			$V_{CCI} = 0.76V$ 至 $1V$	$V_{CCI} \times 0.30$	
			$V_{CCI} = 1.1V$ 至 $1.95V$	$V_{CCI} \times 0.35$	
			$V_{CCI} = 2.3V$ 至 $2.7V$	0.7	
			$V_{CCI} = 3V$ 至 $3.6V$	0.8	
	控制输入 (\overline{DIR} 、 \overline{OE}) 以 V_{CCA} 为基准	$V_{CCA} = 0.65V$ 至 $0.75V$	$V_{CCA} \times 0.30$		
		$V_{CCA} = 0.76V$ 至 $1V$	$V_{CCA} \times 0.30$		
		$V_{CCA} = 1.1V$ 至 $1.95V$	$V_{CCA} \times 0.35$		
		$V_{CCA} = 2.3V$ 至 $2.7V$	0.7		
		$V_{CCA} = 3V$ 至 $3.6V$	0.8		
V_I	输入电压 ⁽³⁾	0	3.6	V	
V_O	输出电压	活动状态	0	V_{CCO} ⁽²⁾	V
		三态	0	3.6	
$\Delta t / \Delta v$	输入转换上升或下降速率		10	ns/V	
T_A	自然通风条件下的工作温度范围	-40	125	°C	

(1) V_{CCI} 是与输入端口相关的 V_{CC} 。

(2) V_{CCO} 是与输出端口相关的 V_{CC} 。

(3) 器件所有的未使用数据输入必须保持在 V_{CCI} 或 GND ，以确保器件正常运行。请参阅 [慢速或浮点 CMOS 输入的影响](#) 应用报告。

5.4 热性能信息

热指标	SN74AXC8T245			单位	
	PW (TSSOP)	RHL (VQFN)	RJW (UQFN)		
	24 引脚	24 引脚	24 引脚		
$R_{\theta JA}$	结至环境热阻	92.0	35.0	123.1	°C/W
$R_{\theta JC(top)}$	结至外壳 (顶部) 热阻	29.3	39.9	65.0	°C/W
$R_{\theta JB}$	结至电路板热阻	46.7	13.8	55.3	°C/W
ψ_{JT}	结至顶部特征参数	1.5	0.3	3.9	°C/W
ψ_{JB}	结至电路板特征参数	46.2	13.8	54.9	°C/W
$R_{\theta JC(bot)}$	结至外壳 (底部) 热阻	不适用	1.4	不适用	°C/W

5.5 电气特性

在自然通风条件下的建议运行温度范围内测得 (除非另有说明) ⁽¹⁾

参数	测试条件	V _{CCA}	V _{CCB}	- 40°C 至 85°C			- 40°C 至 125°C			单位
				最小值	典型值 ⁽²⁾	最大值	最小值	典型值 ⁽²⁾	最大值	
V _{OH} 高电平输出电压	V _I = V _{IH}	I _{OH} = -100μA	0.7V - 3.6V	0.7V - 3.6V	V _{CCO} - 0.1			V _{CCO} - 0.1		
		I _{OH} = -50μA	0.65V	0.65V	0.55			0.55		
		I _{OH} = -200μA	0.76V	0.76V	0.58			0.58		
		I _{OH} = -500μA	0.85V	0.85V	0.65			0.65		
		I _{OH} = -3mA	1.1V	1.1V	0.85			0.85		
		I _{OH} = -6mA	1.4V	1.4V	1.05			1.05		
		I _{OH} = -8mA	1.65V	1.65V	1.2			1.2		
		I _{OH} = -9mA	2.3V	2.3V	1.75			1.75		
		I _{OH} = -12mA	3V	3V	2.3			2.3		
V _{OL} 低电平输出电压	V _I = V _{IL}	I _{OL} = 100μA	0.7V - 3.6V	0.7V - 3.6V				0.1		
		I _{OL} = 50μA	0.65V	0.65V				0.1		
		I _{OL} = 200μA	0.76V	0.76V				0.18		
		I _{OL} = 500μA	0.85V	0.85V				0.2		
		I _{OL} = 3mA	1.1V	1.1V				0.25		
		I _{OL} = 6mA	1.4V	1.4V				0.35		
		I _{OL} = 8mA	1.65V	1.65V				0.45		
		I _{OL} = 9mA	2.3V	2.3V				0.55		
		I _{OL} = 12mA	3V	3V				0.7		
I _I 输入漏电流	控制输入 (DIR, \overline{OE}) : V _I = V _{CCA} 或 GND	0.65V - 3.6V	0.65V - 3.6V	-0.5	0.5	-1	1	μA		
I _{off} 局部关断电流	A 端口 : V _I 或 V _O = 0V 至 3.6V	0V	0V - 3.6V	-4	4	-8	8	μA		
	B 端口 : V _I 或 V _O = 0V 至 3.6V	0V - 3.6V	0V	-4	4	-8	8			
I _{OZ} 高阻抗状态输出电流	A 端口 : V _O = V _{CCO} 或 GND, V _I = V _{CC1} 或 GND, \overline{OE} = V _{IH}	3.6V	3.6V	-4	4	-8	8	μA		
	B 端口 : V _O = V _{CCO} 或 GND, V _I = V _{CC1} 或 GND, \overline{OE} = V _{IH}	3.6V	3.6V	-4	4	-8	8			
I _{CCA} V _{CCA} 电源电流	V _I = V _{CC1} 或 GND, I _O = 0mA	0.65V - 3.6V	0.65V - 3.6V	19			40			
		0V	3.6V	-2			-12			
		3.6V	0V	12			25			
I _{CCB} V _{CCB} 电源电流	V _I = V _{CC1} 或 GND, I _O = 0mA	0.65V - 3.6V	0.65V - 3.6V	18			38			
		0V	3.6V	12			25			
		3.6V	0V	-2			-12			
I _{CCA} + I _{CCB} 联合电源电流	V _I = V _{CC1} 或 GND, I _O = 0mA	0.65V - 3.6V	0.65V - 3.6V	25			55			
C _i 输入电容	控制输入 (DIR, \overline{OE}) : V _I = 3.3V 或 GND	3.3V	3.3V	4.5			4.5			
C _{io} 数据 I/O 电容	端口 A 和 B : \overline{OE} = V _{CCA} , V _O = 1.65V DC + 1MHz -16dBm 正弦波	3.3V	3.3V	5.7			5.7			

(1) V_{CCO} 是与输出端口相关的 V_{CC}。

(2) 所有典型值均在 T_A = 25°C 下测得

5.6 开关特性 : $V_{CCA} = 0.7V$

有关测试电路和负载条件, 请参阅图 6-1 和图 6-2。有关测量波形, 请参阅图 6-3 和图 6-4。

参数	测试条件		B 端口电源电压 (V_{CCB})								单位
			$0.7V \pm 0.05V$		$0.8V \pm 0.04V$		$0.9V \pm 0.045V$		$1.2V \pm 0.1V$		
			最小值	最大值	最小值	最大值	最小值	最大值	最小值	最大值	
t_{pd} 传播延迟	从输入 A 到输出 B	-40°C 至 85°C	0.5	172	0.5	114	0.5	82	0.5	49	ns
		-40°C 至 125°C	0.5	172	0.5	114	0.5	82	0.5	49	
	从输入 B 到输出 A	-40°C 至 85°C	0.5	172	0.5	153	0.5	126	0.5	88	
		-40°C 至 125°C	0.5	172	0.5	153	0.5	126	0.5	88	
t_{dis} 禁用时间	从输入 \overline{OE} 到输出 A	-40°C 至 85°C	0.5	192	0.5	192	0.5	192	0.5	192	ns
		-40°C 至 125°C	0.5	195	0.5	195	0.5	195	0.5	195	
	从输入 \overline{OE} 到输出 B	-40°C 至 85°C	0.5	156	0.5	129	0.5	118	0.5	120	
		-40°C 至 125°C	0.5	157	0.5	129	0.5	120	0.5	122	
t_{en} 启用时间	从输入 \overline{OE} 到输出 A	-40°C 至 85°C	0.5	237	0.5	237	0.5	237	0.5	237	ns
		-40°C 至 125°C	0.5	237	0.5	237	0.5	237	0.5	237	
	从输入 \overline{OE} 到输出 B	-40°C 至 85°C	0.5	223	0.5	145	0.5	106	0.5	74	
		-40°C 至 125°C	0.5	223	0.5	145	0.5	106	0.5	74	

开关特性 : $V_{CCA} = 0.7V$

参数	测试条件		B 端口电源电压 (V_{CCB})								单位
			$1.5V \pm 0.1V$		$1.8V \pm 0.15V$		$2.5V \pm 0.2V$		$3.3V \pm 0.3V$		
			最小值	最大值	最小值	最大值	最小值	最大值	最小值	最大值	
t_{pd} 传播延迟	从输入 A 到输出 B	-40°C 至 85°C	0.5	46	0.5	49	0.5	61	0.5	142	ns
		-40°C 至 125°C	0.5	46	0.5	49	0.5	61	0.5	142	
	从输入 B 到输出 A	-40°C 至 85°C	0.5	83	0.5	82	0.5	81	0.5	81	
		-40°C 至 125°C	0.5	83	0.5	82	0.5	81	0.5	81	
t_{dis} 禁用时间	从输入 \overline{OE} 到输出 A	-40°C 至 85°C	0.5	192	0.5	192	0.5	192	0.5	192	ns
		-40°C 至 125°C	0.5	195	0.5	195	0.5	195	0.5	195	
	从输入 \overline{OE} 到输出 B	-40°C 至 85°C	0.5	69	0.5	66	0.5	67	0.5	150	
		-40°C 至 125°C	0.5	70	0.5	67	0.5	67	0.5	150	
t_{en} 启用时间	从输入 \overline{OE} 到输出 A	-40°C 至 85°C	0.5	237	0.5	237	0.5	237	0.5	237	ns
		-40°C 至 125°C	0.5	237	0.5	237	0.5	237	0.5	237	
	从输入 \overline{OE} 到输出 B	-40°C 至 85°C	0.5	68	0.5	69	0.5	84	0.5	552	
		-40°C 至 125°C	0.5	68	0.5	69	0.5	84	0.5	552	

5.7 开关特性 : $V_{CCA} = 0.8V$

有关测试电路和负载条件, 请参阅图 6-1 和图 6-2。有关测量波形, 请参阅图 6-3 和图 6-4。

参数	测试条件		B 端口电源电压 (V_{CCB})								单位
			0.7V ± 0.05V		0.8V ± 0.04V		0.9V ± 0.045V		1.2V ± 0.1V		
			最小值	最大值	最小值	最大值	最小值	最大值	最小值	最大值	
t_{pd} 传播延迟	从输入 A 到输出 B	-40°C 至 85°C	0.5	153	0.5	95	0.5	62	0.5	32	ns
		-40°C 至 125°C	0.5	153	0.5	95	0.5	62	0.5	32	
	从输入 B 到输出 A	-40°C 至 85°C	0.5	114	0.5	95	0.5	78	0.5	52	
		-40°C 至 125°C	0.5	114	0.5	95	0.5	78	0.5	52	
t_{dis} 禁用时间	从输入 \overline{OE} 到输出 A	-40°C 至 85°C	0.5	101	0.5	101	0.5	101	0.5	101	ns
		-40°C 至 125°C	0.5	103	0.5	103	0.5	103	0.5	103	
	从输入 \overline{OE} 到输出 B	-40°C 至 85°C	0.5	141	0.5	114	0.5	104	0.5	106	
		-40°C 至 125°C	0.5	142	0.5	115	0.5	106	0.5	109	
t_{en} 启用时间	从输入 \overline{OE} 到输出 A	-40°C 至 85°C	0.5	102	0.5	102	0.5	102	0.5	102	ns
		-40°C 至 125°C	0.5	102	0.5	102	0.5	102	0.5	102	
	从输入 \overline{OE} 到输出 B	-40°C 至 85°C	0.5	202	0.5	124	0.5	86	0.5	52	
		-40°C 至 125°C	0.5	202	0.5	124	0.5	86	0.5	52	

开关特性 : $V_{CCA} = 0.8V$

参数	测试条件		B 端口电源电压 (V_{CCB})								单位
			1.5V ± 0.1V		1.8V ± 0.15V		2.5V ± 0.2V		3.3V ± 0.3V		
			最小值	最大值	最小值	最大值	最小值	最大值	最小值	最大值	
t_{pd} 传播延迟	从输入 A 到输出 B	-40°C 至 85°C	0.5	26	0.5	25	0.5	25	0.5	35	ns
		-40°C 至 125°C	0.5	26	0.5	25	0.5	25	0.5	35	
	从输入 B 到输出 A	-40°C 至 85°C	0.5	42	0.5	41	0.5	40	0.5	40	
		-40°C 至 125°C	0.5	42	0.5	41	0.5	40	0.5	40	
t_{dis} 禁用时间	从输入 \overline{OE} 到输出 A	-40°C 至 85°C	0.5	101	0.5	101	0.5	101	0.5	101	ns
		-40°C 至 125°C	0.5	103	0.5	103	0.5	103	0.5	103	
	从输入 \overline{OE} 到输出 B	-40°C 至 85°C	0.5	55	0.5	51	0.5	49	0.5	51	
		-40°C 至 125°C	0.5	57	0.5	53	0.5	50	0.5	52	
t_{en} 启用时间	从输入 \overline{OE} 到输出 A	-40°C 至 85°C	0.5	102	0.5	102	0.5	102	0.5	102	ns
		-40°C 至 125°C	0.5	102	0.5	102	0.5	102	0.5	102	
	从输入 \overline{OE} 到输出 B	-40°C 至 85°C	0.5	44	0.5	43	0.5	45	0.5	58	
		-40°C 至 125°C	0.5	44	0.5	43	0.5	45	0.5	58	

5.8 开关特性 : $V_{CCA} = 0.9V$

有关测试电路和负载条件, 请参阅图 6-1 和图 6-2。有关测量波形, 请参阅图 6-3 和图 6-4。

参数	测试条件		B 端口电源电压 (V_{CCB})								单位
			0.7V ± 0.05V		0.8V ± 0.04V		0.9V ± 0.045V		1.2V ± 0.1V		
			最小值	最大值	最小值	最大值	最小值	最大值	最小值	最大值	
t_{pd} 传播延迟	从输入 A 到输出 B	-40°C 至 85°C	0.5	127	0.5	78	0.5	52	0.5	23	ns
		-40°C 至 125°C	0.5	127	0.5	78	0.5	52	0.5	23	
	从输入 B 到输出 A	-40°C 至 85°C	0.5	82	0.5	63	0.5	52	0.5	39	
		-40°C 至 125°C	0.5	82	0.5	63	0.5	52	0.5	39	
t_{dis} 禁用时间	从输入 \overline{OE} 到输出 A	-40°C 至 85°C	0.5	125	0.5	125	0.5	125	0.5	125	ns
		-40°C 至 125°C	0.5	128	0.5	128	0.5	128	0.5	128	
	从输入 \overline{OE} 到输出 B	-40°C 至 85°C	0.5	131	0.5	105	0.5	96	0.5	99	
		-40°C 至 125°C	0.5	133	0.5	107	0.5	98	0.5	101	
t_{en} 启用时间	从输入 \overline{OE} 到输出 A	-40°C 至 85°C	0.5	124	0.5	124	0.5	124	0.5	124	ns
		-40°C 至 125°C	0.5	128	0.5	128	0.5	128	0.5	128	
	从输入 \overline{OE} 到输出 B	-40°C 至 85°C	0.5	191	0.5	113	0.5	75	0.5	41	
		-40°C 至 125°C	0.5	191	0.5	113	0.5	75	0.5	41	

开关特性 : $V_{CCA} = 0.9V$

参数	测试条件		B 端口电源电压 (V_{CCB})								单位
			1.5V ± 0.1V		1.8V ± 0.15V		2.5V ± 0.2V		3.3V ± 0.3V		
			最小值	最大值	最小值	最大值	最小值	最大值	最小值	最大值	
t_{pd} 传播延迟	从输入 A 到输出 B	-40°C 至 85°C	0.5	17	0.5	15	0.5	14	0.5	17	ns
		-40°C 至 125°C	0.5	17	0.5	15	0.5	14	0.5	17	
	从输入 B 到输出 A	-40°C 至 85°C	0.5	28	0.5	24	0.5	22	0.5	22	
		-40°C 至 125°C	0.5	28	0.5	24	0.5	22	0.5	22	
t_{dis} 禁用时间	从输入 \overline{OE} 到输出 A	-40°C 至 85°C	0.5	125	0.5	125	0.5	125	0.5	125	ns
		-40°C 至 125°C	0.5	128	0.5	128	0.5	128	0.5	128	
	从输入 \overline{OE} 到输出 B	-40°C 至 85°C	0.5	47 Ω	0.5	44	0.5	40	0.5	73	
		-40°C 至 125°C	0.5	50	0.5	46	0.5	42	0.5	73	
t_{en} 启用时间	从输入 \overline{OE} 到输出 A	-40°C 至 85°C	0.5	124	0.5	124	0.5	124	0.5	124	ns
		-40°C 至 125°C	0.5	128	0.5	128	0.5	128	0.5	128	
	从输入 \overline{OE} 到输出 B	-40°C 至 85°C	0.5	34	0.5	32	0.5	31	0.5	35	
		-40°C 至 125°C	0.5	34	0.5	32	0.5	31	0.5	35	

5.9 开关特性, $V_{CCA} = 1.2V$

有关测试电路和负载条件, 请参阅图 6-1 和图 6-2。有关测量波形, 请参阅图 6-3 和图 6-4。

参数	测试条件		B 端口电源电压 (V_{CCB})								单位
			$0.7V \pm 0.05V$		$0.8V \pm 0.04V$		$0.9V \pm 0.045V$		$1.2V \pm 0.1V$		
			最小值	最大值	最小值	最大值	最小值	最大值	最小值	最大值	
t_{pd} 传播延迟	从输入 A 到输出 B	-40°C 至 85°C	0.5	88	0.5	52	0.5	39	0.5	15	ns
		-40°C 至 125°C	0.5	88	0.5	52	0.5	39	0.5	15	
	从输入 B 到输出 A	-40°C 至 85°C	0.5	49	0.5	32	0.5	23	0.5	15	
		-40°C 至 125°C	0.5	49	0.5	32	0.5	23	0.5	15	
t_{dis} 禁用时间	从输入 \overline{OE} 到输出 A	-40°C 至 85°C	0.5	87	0.5	87	0.5	87	0.5	87	ns
		-40°C 至 125°C	0.5	91	0.5	91	0.5	91	0.5	91	
	从输入 \overline{OE} 到输出 B	-40°C 至 85°C	0.5	119	0.5	94	0.5	85	0.5	89	
		-40°C 至 125°C	0.5	121	0.5	96	0.5	88	0.5	93	
t_{en} 启用时间	从输入 \overline{OE} 到输出 A	-40°C 至 85°C	0.5	34	0.5	34	0.5	34	0.5	34	ns
		-40°C 至 125°C	0.5	36	0.5	36	0.5	36	0.5	36	
	从输入 \overline{OE} 到输出 B	-40°C 至 85°C	0.5	168	0.5	98	0.5	61	0.5	29	
		-40°C 至 125°C	0.5	168	0.5	98	0.5	61	0.5	30	

开关特性, $V_{CCA} = 1.2V$

参数	测试条件		B 端口电源电压 (V_{CCB})								单位
			$1.5V \pm 0.1V$		$1.8V \pm 0.15V$		$2.5V \pm 0.2V$		$3.3V \pm 0.3V$		
			最小值	最大值	最小值	最大值	最小值	最大值	最小值	最大值	
t_{pd} 传播延迟	从输入 A 到输出 B	-40°C 至 85°C	0.5	10	0.5	9	0.5	7	0.5	7	ns
		-40°C 至 125°C	0.5	10	0.5	9	0.5	7	0.5	8	
	从输入 B 到输出 A	-40°C 至 85°C	0.5	13	0.5	11	0.5	8	0.5	7	
		-40°C 至 125°C	0.5	13	0.5	11	0.5	8	0.5	7	
t_{dis} 禁用时间	从输入 \overline{OE} 到输出 A	-40°C 至 85°C	0.5	87	0.5	87	0.5	87	0.5	87	ns
		-40°C 至 125°C	0.5	91	0.5	91	0.5	91	0.5	91	
	从输入 \overline{OE} 到输出 B	-40°C 至 85°C	0.5	38	0.5	35	0.5	31	0.5	29	
		-40°C 至 125°C	0.5	41	0.5	38	0.5	33	0.5	31	
t_{en} 启用时间	从输入 \overline{OE} 到输出 A	-40°C 至 85°C	0.5	34	0.5	34	0.5	34	0.5	34	ns
		-40°C 至 125°C	0.5	36	0.5	36	0.5	36	0.5	36	
	从输入 \overline{OE} 到输出 B	-40°C 至 85°C	0.5	22	0.5	19	0.5	17	0.5	17	
		-40°C 至 125°C	0.5	23	0.5	20	0.5	18	0.5	18	

5.10 开关特性 : $V_{CCA} = 1.5V$

有关测试电路和负载条件, 请参阅图 6-1 和图 6-2。有关测量波形, 请参阅图 6-3 和图 6-4。

参数	测试条件		B 端口电源电压 (V_{CCB})								单位
			0.7V ± 0.05V		0.8V ± 0.04V		0.9V ± 0.045V		1.2V ± 0.1V		
			最小值	最大值	最小值	最大值	最小值	最大值	最小值	最大值	
t_{pd} 传播延迟	从输入 A 到输出 B	-40°C 至 85°C	0.5	84	0.5	42	0.5	28	0.5	13	ns
		-40°C 至 125°C	0.5	84	0.5	42	0.5	28	0.5	13	
	从输入 B 到输出 A	-40°C 至 85°C	0.5	46	0.5	26	0.5	17	0.5	10	
		-40°C 至 125°C	0.5	46	0.5	26	0.5	17	0.5	10	
t_{dis} 禁用时间	从输入 \overline{OE} 到输出 A	-40°C 至 85°C	0.5	34	0.5	34	0.5	34	0.5	34	ns
		-40°C 至 125°C	0.5	37	0.5	37	0.5	37	0.5	37	
	从输入 \overline{OE} 到输出 B	-40°C 至 85°C	0.5	115	0.5	89	0.5	80	0.5	85	
		-40°C 至 125°C	0.5	117	0.5	91	0.5	83	0.5	89	
t_{en} 启用时间	从输入 \overline{OE} 到输出 A	-40°C 至 85°C	0.5	21	0.5	21	0.5	21	0.5	21	ns
		-40°C 至 125°C	0.5	23	0.5	23	0.5	23	0.5	23	
	从输入 \overline{OE} 到输出 B	-40°C 至 85°C	0.5	159	0.5	90	0.5	55	0.5	24	
		-40°C 至 125°C	0.5	159	0.5	90	0.5	55	0.5	25	

开关特性 : $V_{CCA} = 1.5V$

参数	测试条件		B 端口电源电压 (V_{CCB})								单位
			1.5V ± 0.1V		1.8V ± 0.15V		2.5V ± 0.2V		3.3V ± 0.3V		
			最小值	最大值	最小值	最大值	最小值	最大值	最小值	最大值	
t_{pd} 传播延迟	从输入 A 到输出 B	-40°C 至 85°C	0.5	9	0.5	7	0.5	6	0.5	5	ns
		-40°C 至 125°C	0.5	9	0.5	7	0.5	6	0.5	6	
	从输入 B 到输出 A	-40°C 至 85°C	0.5	9	0.5	7	0.5	6	0.5	5	
		-40°C 至 125°C	0.5	9	0.5	8	0.5	6	0.5	5	
t_{dis} 禁用时间	从输入 \overline{OE} 到输出 A	-40°C 至 85°C	0.5	34	0.5	34	0.5	34	0.5	34	ns
		-40°C 至 125°C	0.5	37	0.5	37	0.5	37	0.5	37	
	从输入 \overline{OE} 到输出 B	-40°C 至 85°C	0.5	35	0.5	31	0.5	28	0.5	25	
		-40°C 至 125°C	0.5	38	0.5	34	0.5	31	0.5	27	
t_{en} 启用时间	从输入 \overline{OE} 到输出 A	-40°C 至 85°C	0.5	21	0.5	21	0.5	21	0.5	21	ns
		-40°C 至 125°C	0.5	23	0.5	23	0.5	23	0.5	23	
	从输入 \overline{OE} 到输出 B	-40°C 至 85°C	0.5	17	0.5	15	0.5	12	0.5	11	
		-40°C 至 125°C	0.5	18	0.5	15	0.5	13	0.5	12	

5.11 开关特性 : $V_{CCA} = 1.8V$

有关测试电路和负载条件, 请参阅图 6-1 和图 6-2。有关测量波形, 请参阅图 6-3 和图 6-4。

参数	测试条件		B 端口电源电压 (V_{CCB})								单位
			0.7V ± 0.05V		0.8V ± 0.04V		0.9V ± 0.045V		1.2V ± 0.1V		
			最小值	最大值	最小值	最大值	最小值	最大值	最小值	最大值	
t_{pd} 传播延迟	从输入 A 到输出 B	-40°C 至 85°C	0.5	82	0.5	41	0.5	24	0.5	11	ns
		-40°C 至 125°C	0.5	82	0.5	41	0.5	24	0.5	11	
	从输入 B 到输出 A	-40°C 至 85°C	0.5	49	0.5	25	0.5	15	0.5	9	
		-40°C 至 125°C	0.5	49	0.5	25	0.5	15	0.5	9	
t_{dis} 禁用时间	从输入 \overline{OE} 到输出 A	-40°C 至 85°C	0.5	37	0.5	37	0.5	37	0.5	37	ns
		-40°C 至 125°C	0.5	40	0.5	40	0.5	40	0.5	40	
	从输入 \overline{OE} 到输出 B	-40°C 至 85°C	0.5	113	0.5	87	0.5	78	0.5	83	
		-40°C 至 125°C	0.5	115	0.5	89	0.5	81	0.5	87	
t_{en} 启用时间	从输入 \overline{OE} 到输出 A	-40°C 至 85°C	0.5	17	0.5	17	0.5	17	0.5	17	ns
		-40°C 至 125°C	0.5	19	0.5	19	0.5	19	0.5	19	
	从输入 \overline{OE} 到输出 B	-40°C 至 85°C	0.5	157	0.5	88	0.5	54	0.5	23	
		-40°C 至 125°C	0.5	157	0.5	88	0.5	54	0.5	23	

开关特性 : $V_{CCA} = 1.8V$

参数	测试条件		B 端口电源电压 (V_{CCB})								单位
			1.5V ± 0.1V		1.8V ± 0.15V		2.5V ± 0.2V		3.3V ± 0.3V		
			最小值	最大值	最小值	最大值	最小值	最大值	最小值	最大值	
t_{pd} 传播延迟	从输入 A 到输出 B	-40°C 至 85°C	0.5	8	0.5	6	0.5	5	0.5	5	ns
		-40°C 至 125°C	0.5	8	0.5	7	0.5	6	0.5	5	
	从输入 B 到输出 A	-40°C 至 85°C	0.5	7	0.5	6	0.5	5	0.5	4	
		-40°C 至 125°C	0.5	7	0.5	7	0.5	5	0.5	4	
t_{dis} 禁用时间	从输入 \overline{OE} 到输出 A	-40°C 至 85°C	0.5	37	0.5	37	0.5	37	0.5	37	ns
		-40°C 至 125°C	0.5	40	0.5	40	0.5	40	0.5	40	
	从输入 \overline{OE} 到输出 B	-40°C 至 85°C	0.5	33	0.5	30	0.5	27	0.5	57	
		-40°C 至 125°C	0.5	36	0.5	33	0.5	29	0.5	60	
t_{en} 启用时间	从输入 \overline{OE} 到输出 A	-40°C 至 85°C	0.5	17	0.5	17	0.5	17	0.5	17	ns
		-40°C 至 125°C	0.5	19	0.5	19	0.5	19	0.5	19	
	从输入 \overline{OE} 到输出 B	-40°C 至 85°C	0.5	15	0.5	13	0.5	10	0.5	9	
		-40°C 至 125°C	0.5	16	0.5	14	0.5	11	0.5	10	

5.12 开关特性：V_{CCA} = 2.5V

有关测试电路和负载条件，请参阅图 6-1 和图 6-2。有关测量波形，请参阅图 6-3 和图 6-4。

参数	测试条件		B 端口电源电压 (V _{CCB})								单位
			0.7V ± 0.05V		0.8V ± 0.04V		0.9V ± 0.045V		1.2V ± 0.1V		
			最小值	最大值	最小值	最大值	最小值	最大值	最小值	最大值	
t _{pd} 传播延迟	从输入 A 到输出 B	-40°C 至 85°C	0.5	81	0.5	40	0.5	22	0.5	8	ns
		-40°C 至 125°C	0.5	81	0.5	40	0.5	22	0.5	8	
	从输入 B 到输出 A	-40°C 至 85°C	0.5	61	0.5	25	0.5	14	0.5	7	
		-40°C 至 125°C	0.5	61	0.5	25	0.5	14	0.5	7	
t _{dis} 禁用时间	从输入 \overline{OE} 到输出 A	-40°C 至 85°C	0.5	25	0.5	25	0.5	25	0.5	25	ns
		-40°C 至 125°C	0.5	28	0.5	28	0.5	28	0.5	28	
	从输入 \overline{OE} 到输出 B	-40°C 至 85°C	0.5	111	0.5	85	0.5	76	0.5	81	
		-40°C 至 125°C	0.5	113	0.5	87	0.5	78	0.5	84	
t _{en} 启用时间	从输入 \overline{OE} 到输出 A	-40°C 至 85°C	0.5	11	0.5	11	0.5	11	0.5	11	ns
		-40°C 至 125°C	0.5	12	0.5	12	0.5	12	0.5	12	
	从输入 \overline{OE} 到输出 B	-40°C 至 85°C	0.5	155	0.5	86	0.5	52	0.5	21	
		-40°C 至 125°C	0.5	155	0.5	86	0.5	52	0.5	21	

开关特性：V_{CCA} = 2.5V

参数	测试条件		B 端口电源电压 (V _{CCB})								单位
			1.5V ± 0.1V		1.8V ± 0.15V		2.5V ± 0.2V		3.3V ± 0.3V		
			最小值	最大值	最小值	最大值	最小值	最大值	最小值	最大值	
t _{pd} 传播延迟	从输入 A 到输出 B	-40°C 至 85°C	0.5	6	0.5	5	0.5	4	0.5	4	ns
		-40°C 至 125°C	0.5	6	0.5	5	0.5	5	0.5	4	
	从输入 B 到输出 A	-40°C 至 85°C	0.5	6	0.5	5	0.5	4	0.5	4	
		-40°C 至 125°C	0.5	6	0.5	5	0.5	5	0.5	4	
t _{dis} 禁用时间	从输入 \overline{OE} 到输出 A	-40°C 至 85°C	0.5	25	0.5	25	0.5	25	0.5	25	ns
		-40°C 至 125°C	0.5	28	0.5	28	0.5	28	0.5	28	
	从输入 \overline{OE} 到输出 B	-40°C 至 85°C	0.5	31	0.5	28	0.5	25	0.5	23	
		-40°C 至 125°C	0.5	34	0.5	31	0.5	28	0.5	25	
t _{en} 启用时间	从输入 \overline{OE} 到输出 A	-40°C 至 85°C	0.5	11	0.5	11	0.5	11	0.5	11	ns
		-40°C 至 125°C	0.5	12	0.5	12	0.5	12	0.5	12	
	从输入 \overline{OE} 到输出 B	-40°C 至 85°C	0.5	14	0.5	11	0.5	9	0.5	7	
		-40°C 至 125°C	0.5	14	0.5	12	0.5	9	0.5	8	

5.13 开关特性, $V_{CCA} = 3.3V$

有关测试电路和负载条件, 请参阅图 6-1 和图 6-2。有关测量波形, 请参阅图 6-3 和图 6-4。

参数	测试条件		B 端口电源电压 (V_{CCB})								单位
			0.7V ± 0.05V		0.8V ± 0.04V		0.9V ± 0.045V		1.2V ± 0.1V		
			最小值	最大值	最小值	最大值	最小值	最大值	最小值	最大值	
t_{pd} 传播延迟	从输入 A 到输出 B	-40°C 至 85°C	0.5	81	0.5	40	0.5	22	0.5	7	ns
		-40°C 至 125°C	0.5	81	0.5	40	0.5	22	0.5	7	
	从输入 B 到输出 A	-40°C 至 85°C	0.5	142	0.5	35	0.5	17	0.5	7	
		-40°C 至 125°C	0.5	142	0.5	35	0.5	17	0.5	8	
t_{dis} 禁用时间	从输入 \overline{OE} 到输出 A	-40°C 至 85°C	0.5	22	0.5	22	0.5	22	0.5	22	ns
		-40°C 至 125°C	0.5	24	0.5	24	0.5	24	0.5	24	
	从输入 \overline{OE} 到输出 B	-40°C 至 85°C	0.5	111	0.5	84	0.5	75	0.5	80	
		-40°C 至 125°C	0.5	113	0.5	86	0.5	78	0.5	83	
t_{en} 启用时间	从输入 \overline{OE} 到输出 A	-40°C 至 85°C	0.5	9	0.5	9	0.5	9	0.5	9	ns
		-40°C 至 125°C	0.5	10	0.5	10	0.5	10	0.5	10	
	从输入 \overline{OE} 到输出 B	-40°C 至 85°C	0.5	154	0.5	86	0.5	51	0.5	20	
		-40°C 至 125°C	0.5	154	0.5	86	0.5	51	0.5	20	

开关特性, $V_{CCA} = 3.3V$

参数	测试条件		B 端口电源电压 (V_{CCB})								单位
			1.5V ± 0.1V		1.8V ± 0.15V		2.5V ± 0.2V		3.3V ± 0.3V		
			最小值	最大值	最小值	最大值	最小值	最大值	最小值	最大值	
t_{pd} 传播延迟	从输入 A 到输出 B	-40°C 至 85°C	0.5	5	0.5	4	0.5	4	0.5	4	ns
		-40°C 至 125°C	0.5	5	0.5	4	0.5	4	0.5	4	
	从输入 B 到输出 A	-40°C 至 85°C	0.5	5	0.5	5	0.5	4	0.5	4	
		-40°C 至 125°C	0.5	6	0.5	5	0.5	4	0.5	4	
t_{dis} 禁用时间	从输入 \overline{OE} 到输出 A	-40°C 至 85°C	0.5	22	0.5	22	0.5	22	0.5	22	ns
		-40°C 至 125°C	0.5	24	0.5	24	0.5	24	0.5	24	
	从输入 \overline{OE} 到输出 B	-40°C 至 85°C	0.5	30	0.5	27	0.5	25	0.5	23	
		-40°C 至 125°C	0.5	33	0.5	30	0.5	27	0.5	25	
t_{en} 启用时间	从输入 \overline{OE} 到输出 A	-40°C 至 85°C	0.5	9	0.5	9	0.5	9	0.5	9	ns
		-40°C 至 125°C	0.5	10	0.5	10	0.5	10	0.5	10	
	从输入 \overline{OE} 到输出 B	-40°C 至 85°C	0.5	13	0.5	10	0.5	8	0.5	7	
		-40°C 至 125°C	0.5	14	0.5	11	0.5	8	0.5	7	

5.14 工作特性：T_A = 25°C

参数	测试条件	最小值	典型值	最大值	单位
C _{pdA} 每个收发器的 功率耗散电容 (A 到 B：输出启用)	C _L = 0, R _L = 开路 f = 1MHz, t _r = t _f = 1ns	V _{CCA} = V _{CCB} = 0.7V		1.2	pF
		V _{CCA} = V _{CCB} = 0.8V		1.8	
		V _{CCA} = V _{CCB} = 0.9V		1.8	
		V _{CCA} = V _{CCB} = 1.2V		1.7	
		V _{CCA} = V _{CCB} = 1.5V		1.7	
		V _{CCA} = V _{CCB} = 1.8V		1.7	
		V _{CCA} = V _{CCB} = 2.5V		2	
		V _{CCA} = V _{CCB} = 3.3V		2.5	
C _{pdA} 每个收发器的 功率耗散电容 (A 到 B：输出禁用)	C _L = 0, R _L = 开路 f = 1MHz, t _r = t _f = 1ns	V _{CCA} = V _{CCB} = 0.7V		1.1	pF
		V _{CCA} = V _{CCB} = 0.8V		1.8	
		V _{CCA} = V _{CCB} = 0.9V		1.8	
		V _{CCA} = V _{CCB} = 1.2V		1.7	
		V _{CCA} = V _{CCB} = 1.5V		1.7	
		V _{CCA} = V _{CCB} = 1.8V		1.7	
		V _{CCA} = V _{CCB} = 2.5V		2	
		V _{CCA} = V _{CCB} = 3.3V		2.1	
C _{pdA} 每个收发器的 功率耗散电容 (B 转 A：输出启用)	C _L = 0, R _L = 开路 f = 1MHz, t _r = t _f = 1ns	V _{CCA} = V _{CCB} = 0.7V		9.3	pF
		V _{CCA} = V _{CCB} = 0.8V		11.8	
		V _{CCA} = V _{CCB} = 0.9V		11.8	
		V _{CCA} = V _{CCB} = 1.2V		12	
		V _{CCA} = V _{CCB} = 1.5V		12.2	
		V _{CCA} = V _{CCB} = 1.8V		13	
		V _{CCA} = V _{CCB} = 2.5V		16.4	
		V _{CCA} = V _{CCB} = 3.3V		18.1	
C _{pdA} 每个收发器的 功率耗散电容 (B 转 A：输出禁用)	C _L = 0, R _L = 开路 f = 1MHz, t _r = t _f = 1ns	V _{CCA} = V _{CCB} = 0.7V		2.6	pF
		V _{CCA} = V _{CCB} = 0.8V		1.2	
		V _{CCA} = V _{CCB} = 0.9V		1.1	
		V _{CCA} = V _{CCB} = 1.2V		1.2	
		V _{CCA} = V _{CCB} = 1.5V		1.2	
		V _{CCA} = V _{CCB} = 1.8V		1.3	
		V _{CCA} = V _{CCB} = 2.5V		1.6	
		V _{CCA} = V _{CCB} = 3.3V		3.9	

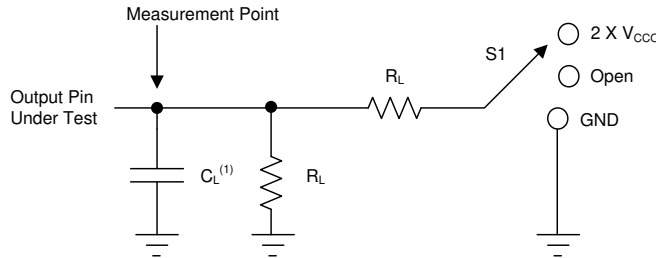
5.14 工作特性：T_A = 25°C (续)

参数	测试条件	最小值	典型值	最大值	单位
C _{pdB} 每个收发器的 功率耗散电容 (A 到 B：输出启用)	C _L = 0, R _L = 开路 f = 1MHz, t _r = t _f = 1ns	V _{CCA} = V _{CCB} = 0.7V		9.3	pF
		V _{CCA} = V _{CCB} = 0.8V		11.7	
		V _{CCA} = V _{CCB} = 0.9V		11.8	
		V _{CCA} = V _{CCB} = 1.2V		11.9	
		V _{CCA} = V _{CCB} = 1.5V		12.2	
		V _{CCA} = V _{CCB} = 1.8V		12.9	
		V _{CCA} = V _{CCB} = 2.5V		16.3	
		V _{CCA} = V _{CCB} = 3.3V		18	
C _{pdB} 每个收发器的 功率耗散电容 (A 到 B：输出禁用)	C _L = 0, R _L = 开路 f = 1MHz, t _r = t _f = 1ns	V _{CCA} = V _{CCB} = 0.7V		2.6	pF
		V _{CCA} = V _{CCB} = 0.8V		11.7	
		V _{CCA} = V _{CCB} = 0.9V		11.8	
		V _{CCA} = V _{CCB} = 1.2V		11.9	
		V _{CCA} = V _{CCB} = 1.5V		12.2	
		V _{CCA} = V _{CCB} = 1.8V		12.9	
		V _{CCA} = V _{CCB} = 2.5V		16.3	
		V _{CCA} = V _{CCB} = 3.3V		3.9	
C _{pdB} 每个收发器的 功率耗散电容 (B 转 A：输出启用)	C _L = 0, R _L = 开路 f = 1MHz, t _r = t _f = 1ns	V _{CCA} = V _{CCB} = 0.7V		1.2	pF
		V _{CCA} = V _{CCB} = 0.8V		1.8	
		V _{CCA} = V _{CCB} = 0.9V		1.8	
		V _{CCA} = V _{CCB} = 1.2V		1.7	
		V _{CCA} = V _{CCB} = 1.5V		1.7	
		V _{CCA} = V _{CCB} = 1.8V		1.7	
		V _{CCA} = V _{CCB} = 2.5V		2	
		V _{CCA} = V _{CCB} = 3.3V		2.5	
C _{pdB} 每个收发器的 功率耗散电容 (B 转 A：输出禁用)	C _L = 0, R _L = 开路 f = 1MHz, t _r = t _f = 1ns	V _{CCA} = V _{CCB} = 0.7V		1.1	pF
		V _{CCA} = V _{CCB} = 0.8V		1.8	
		V _{CCA} = V _{CCB} = 0.9V		1.8	
		V _{CCA} = V _{CCB} = 1.2V		1.7	
		V _{CCA} = V _{CCB} = 1.5V		1.7	
		V _{CCA} = V _{CCB} = 1.8V		1.7	
		V _{CCA} = V _{CCB} = 2.5V		2	
		V _{CCA} = V _{CCB} = 3.3V		2.1	

6 参数测量信息

除非另有说明，否则所有输入脉冲由具有以下特性的发生器提供：

- $f = 1\text{MHz}$
- $Z_0 = 50\ \Omega$
- $dv/dt \leq 1\text{ns/V}$



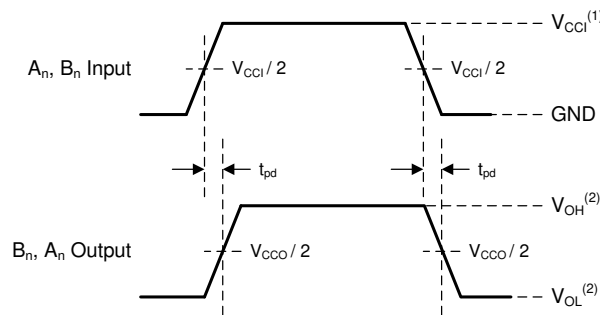
A. C_L 包括探头和夹具电容。

图 6-1. 负载电路

Parameter	V_{CC0}	R_L	C_L	S1	V_{TP}
t_{pd}	1.1 V - 3.6 V	2 k Ω	15 pF	Open	N/A
	0.65 V - 0.95 V	20 k Ω	15 pF	Open	N/A
$t_{en}^{(1)}, t_{dis}^{(1)}$	3 V - 3.6 V	2 k Ω	15 pF	2 X V_{CC0}	0.3 V
	1.65 V - 2.7 V	2 k Ω	15 pF	2 X V_{CC0}	0.15 V
	1.1 V - 1.6 V	2 k Ω	15 pF	2 X V_{CC0}	0.1 V
	0.65 V - 0.95 V	20 k Ω	15 pF	2 X V_{CC0}	0.1 V
$t_{en}^{(2)}, t_{dis}^{(2)}$	3 V - 3.6 V	2 k Ω	15 pF	GND	0.3 V
	1.65 V - 2.7 V	2 k Ω	15 pF	GND	0.15 V
	1.1 V - 1.6 V	2 k Ω	15 pF	GND	0.1 V
	0.65 V - 0.95 V	20 k Ω	15 pF	GND	0.1 V

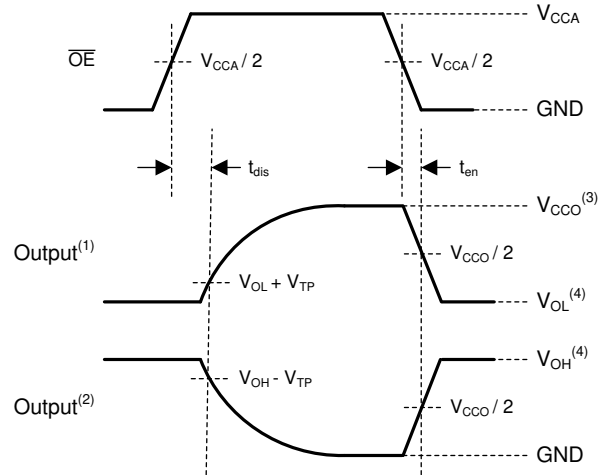
- A. 输入被驱动至有效逻辑低电平条件下的输出波形。
 B. 输入被驱动至有效逻辑高电平条件下的输出波形。

图 6-2. 负载电路条件



- A. V_{CC1} 是与输入端口相关的电源引脚。
 B. V_{OH} 和 V_{OL} 是在指定 R_L 、 C_L 和 S_1 下出现的典型输出电压电平。

图 6-3. 传播延迟



- A. 输入被驱动至有效逻辑低电平条件下的输出波形。
- B. 输入被驱动至有效逻辑高电平条件下的输出波形。
- C. V_{CCO} 是与输出端口相关的电源引脚。
- D. V_{OH} 和 V_{OL} 是在指定 R_L 、 C_L 和 S_1 下出现的典型输出电压电平。

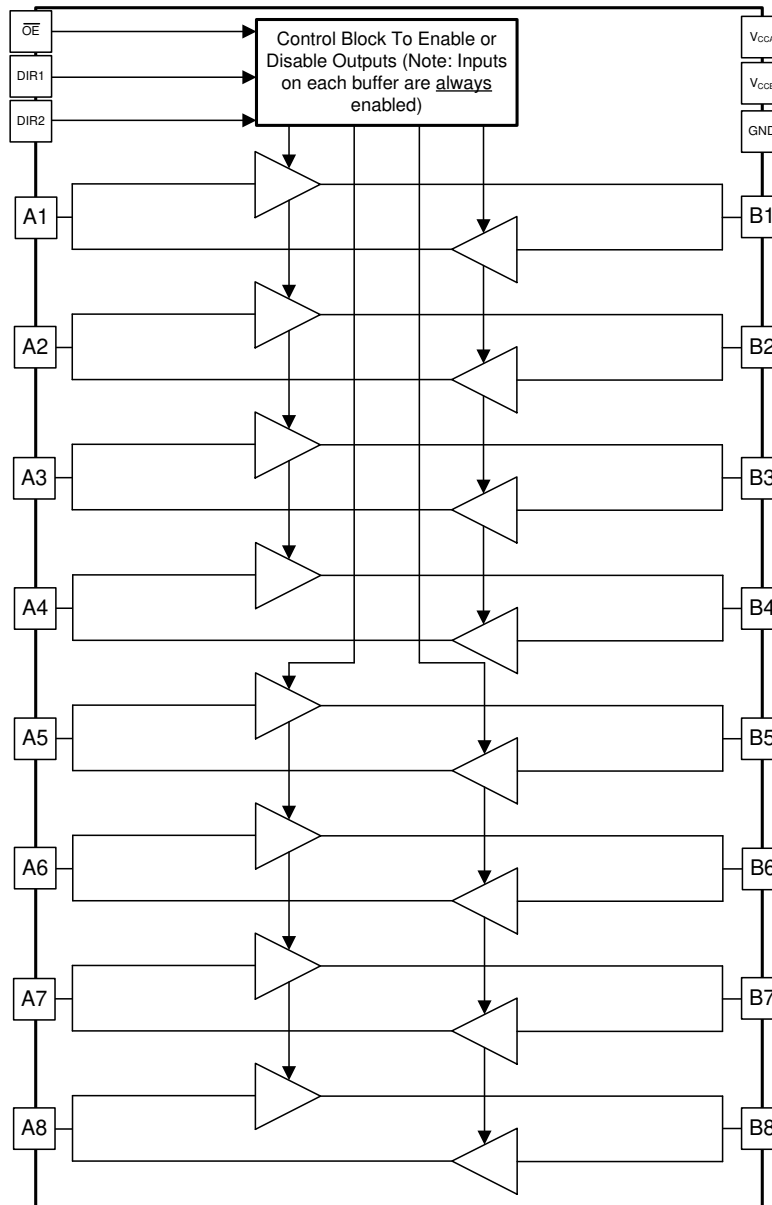
图 6-4. 启用时间和禁用时间

7 详细说明

7.1 概述

SN74AXC8T245 器件是一款具有双向电压电平转换的 8 位双电源同相收发器。V_{CCA} 支持标有 A 的 I/O 引脚和控制引脚 (DIR1、DIR2 和 \overline{OE})，而 V_{CCB} 支持标有 B 的 I/O 引脚。A 端口和 B 端口都能够接受 0.65V 至 3.6V 的 I/O 电压。

7.2 功能方框图



7.3 特性说明

7.3.1 从 0.65V 到 3.6V 的升压转换和降压转换

两个电源引脚都配置为 0.65V 至 3.6V，这使得该器件适合在任何低电压节点 (0.7V、0.8V、0.9V、1.2V、1.8V、2.5V 和 3.3V) 之间进行转换。

7.3.2 多向控制引脚

两个控制引脚用于配置 8 个数据 I/O。I/O 通道 1 至 4 组合在一起，而 I/O 通道 5 至 8 组合在一起。这样做的好处是允许在一个器件内同时进行升压转换和降压转换。这样就无需使用多个器件，其中每个器件只能按顺序提供升压转换或降压转换。当 V_{CCA} 和 V_{CCB} 都至少为 1.40V 时，支持同步升降转换。

7.3.3 I_{off} 支持局部关断模式运行

该功能旨在限制被驱动至高达 3.6V 电压的 I/O 引脚的漏电流，同时使其相应的电源轨关断。这由 [电气特性](#) 表中的 I_{off} 参数表示。

7.3.4 带有集成静态下拉电阻的 I/O

为帮助避免 I/O 上出现浮点输入，该器件在所有数据 I/O 上都具有典型值为 288k Ω 的集成弱下拉电阻。此功能可使所有输入保持悬空状态，而无需担心输出不稳定或电流消耗增加。对于并非所有通道都已使用或需要固定为低电平的应用，这还有助于减少外部组件数量。如果需要外部上拉电阻，它不应大于 30k Ω ，以避免与 288k Ω 内部下拉电阻发生争用。

7.4 器件功能模式

所有控制输入都以 V_{CCA} 为基准，并且必须驱动至有效逻辑高电平或逻辑低电平 (即不悬空)，以确保器件正常运行并防止产生过多功耗。[表 7-1](#) 根据控制输入的配置总结了器件可能的运行模式。

表 7-1. 功能表

控制输入 ⁽¹⁾			信号方向	
OE	DIR1	DIR2	位 1:4	位 5:8
H	X	X	禁用 (高阻态)	
L	L	L	B 转 A	
L	L	H	B 转 A	A 转 B
L	H	L	A 转 B	
L	H	H	A 转 B	B 转 A

(1) 数据 I/O 的输入电路始终处于激活状态，并必须驱动至有效逻辑电平。

8 应用和实施

备注

以下应用部分中的信息不属于 TI 器件规格的范围，TI 不担保其准确性和完整性。TI 的客户应负责确定器件是否适用于其应用。客户应验证并测试其设计，以确保系统功能。

8.1 应用信息

SN74AXC8T245 器件可在电平转换应用中用于连接在不同电压节点下运行的器件或系统。图 9-1 展示了一个应用，其中 SN74AXC8T245 器件将 0.7V 输入上行转换为 3.3V 输出，以在系统控制器和外设之间进行连接。

8.2 典型应用

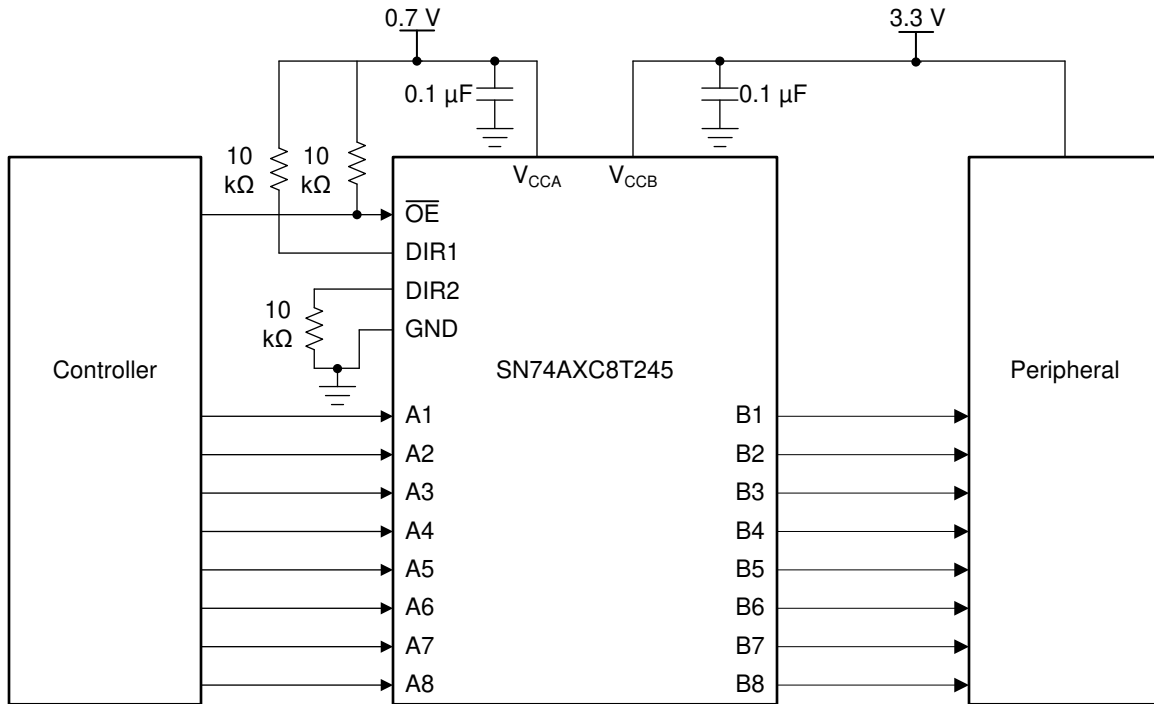


图 8-1. 典型应用原理图

8.2.1 设计要求

对于这个设计示例，请使用表 8-1 中列出的参数。

表 8-1. 设计参数

设计参数	示例值
输入电压范围	0.65V 至 3.6V
输出电压范围	0.65V 至 3.6V

8.2.2 详细设计过程

要开始设计过程，请确定以下内容：

- 输入电压范围
 - 使用正在驱动 SN74AXC8T245 器件的器件电源电压来确定输入电压范围。要获得一个有效的逻辑高电平，这个值必须超过输入端口的 V_{IH} 。要获得有效的逻辑低电平，这个值必须小于输入端口的 V_{IL} 。
- 输出电压范围
 - 使用 SN74AXC8T245 器件正在驱动的器件电源电压来确定输出电压范围。

8.2.3 应用曲线

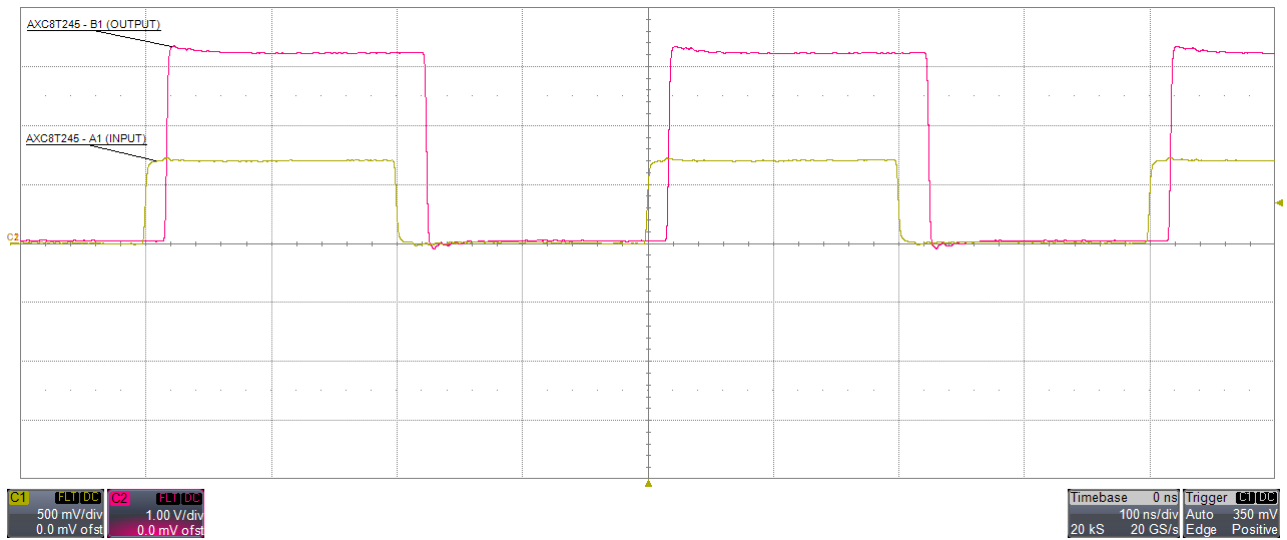


图 8-2. 在 2.5MHz 时向上转换 (0.7V 至 3.3V)

8.3 电源相关建议

始终首先对 GND 引脚应用接地基准。对电源时序控制没有额外的要求。

该器件在设计时考虑了各种电源时序方法，以帮助防止意外触发下游器件。有关 AXC 系列电平转换器上电干扰性能的更多信息，请参阅 [AXC 系列器件电源时序](#) 应用报告。

8.4 布局

8.4.1 布局指南

为确保器件可靠性，建议按照以下常见印刷电路板布局布线指南进行操作。

- 在电源上使用旁路电容器。
- 使用较短的布线长度以避免过大的负载。
- 根据系统要求，在信号路径上放置用于加载电容器或上拉电阻器的焊盘，以帮助调整信号的上升和下降时间。

8.4.2 布局示例

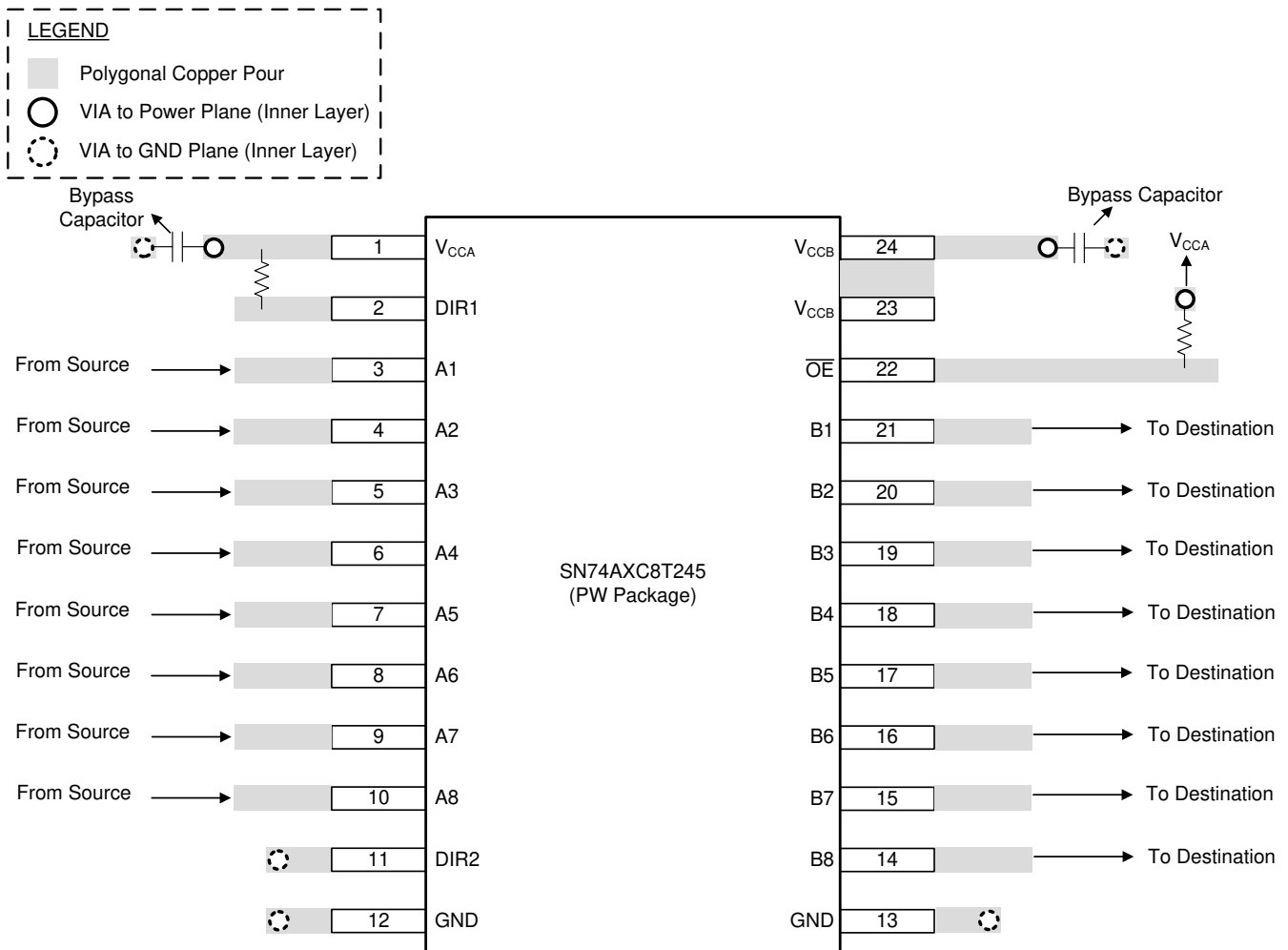


图 8-3. SN74AXC8T245 器件布局示例

9 器件和文档支持

9.1 文档支持

9.1.1 相关文档

请参阅以下相关文档：

- 德州仪器 (TI), [SN74AXC8245-Q1 评估模块用户指南](#)
- 德州仪器 (TI), [CMOS 输入缓慢变化或悬空的影响应用报告](#)
- 德州仪器 (TI), [AXC 系列器件电源时序应用报告](#)

9.2 接收文档更新通知

要接收文档更新通知，请导航至 [ti.com](#) 上的器件产品文件夹。点击 [通知](#) 进行注册，即可每周接收产品信息更改摘要。有关更改的详细信息，请查看任何已修订文档中包含的修订历史记录。

9.3 支持资源

[TI E2E™ 中文支持论坛](#) 是工程师的重要参考资料，可直接从专家处获得快速、经过验证的解答和设计帮助。搜索现有解答或提出自己的问题，获得所需的快速设计帮助。

链接的内容由各个贡献者“按原样”提供。这些内容并不构成 TI 技术规范，并且不一定反映 TI 的观点；请参阅 TI 的 [使用条款](#)。

9.4 商标

TI E2E™ is a trademark of Texas Instruments.

所有商标均为其各自所有者的财产。

9.5 静电放电警告



静电放电 (ESD) 会损坏这个集成电路。德州仪器 (TI) 建议通过适当的预防措施处理所有集成电路。如果不遵守正确的处理和安装程序，可能会损坏集成电路。

ESD 的损坏小至导致微小的性能降级，大至整个器件故障。精密的集成电路可能更容易受到损坏，这是因为非常细微的参数更改都可能会导致器件与其发布的规格不相符。

9.6 术语表

[TI 术语表](#) 本术语表列出并解释了术语、首字母缩略词和定义。

10 修订历史记录

注：以前版本的页码可能与当前版本的页码不同

Changes from Revision B (August 2018) to Revision C (January 2024)	Page
• 更新了整个文档中的表格、图和交叉参考的编号格式.....	2
• 添加了 I_{off} 支持局部关断模式运行部分.....	21

Changes from Revision A (July 2018) to Revision B (August 2018)	Page
• 将数据表状态从“混合量产”更改为“量产数据”.....	1
• 从 RJW 封装中删除了封装预发布说明.....	1

11 机械、封装和可订购信息

下述页面包含机械、封装和订购信息。这些信息是指定器件可用的最新数据。数据如有变更，恕不另行通知，且不会对此文档进行修订。有关此数据表的浏览器版本，请查阅左侧的导航栏。

PACKAGING INFORMATION

Orderable Device	Status (1)	Package Type	Package Drawing	Pins	Package Qty	Eco Plan (2)	Lead finish/ Ball material (6)	MSL Peak Temp (3)	Op Temp (°C)	Device Marking (4/5)	Samples
SN74AXC8T245PWR	ACTIVE	TSSOP	PW	24	2000	RoHS & Green	NIPDAU	Level-1-260C-UNLIM	-40 to 125	AX8T245	Samples
SN74AXC8T245RHLR	ACTIVE	VQFN	RHL	24	3000	RoHS & Green	NIPDAU	Level-1-260C-UNLIM	-40 to 125	AX8T245	Samples
SN74AXC8T245RJWR	ACTIVE	UQFN	RJW	24	3000	RoHS & Green	NIPDAUAG	Level-1-260C-UNLIM	-40 to 125	AX8T245	Samples

(1) The marketing status values are defined as follows:

ACTIVE: Product device recommended for new designs.

LIFEBUY: TI has announced that the device will be discontinued, and a lifetime-buy period is in effect.

NRND: Not recommended for new designs. Device is in production to support existing customers, but TI does not recommend using this part in a new design.

PREVIEW: Device has been announced but is not in production. Samples may or may not be available.

OBSOLETE: TI has discontinued the production of the device.

(2) **RoHS:** TI defines "RoHS" to mean semiconductor products that are compliant with the current EU RoHS requirements for all 10 RoHS substances, including the requirement that RoHS substance do not exceed 0.1% by weight in homogeneous materials. Where designed to be soldered at high temperatures, "RoHS" products are suitable for use in specified lead-free processes. TI may reference these types of products as "Pb-Free".

RoHS Exempt: TI defines "RoHS Exempt" to mean products that contain lead but are compliant with EU RoHS pursuant to a specific EU RoHS exemption.

Green: TI defines "Green" to mean the content of Chlorine (Cl) and Bromine (Br) based flame retardants meet JS709B low halogen requirements of <=1000ppm threshold. Antimony trioxide based flame retardants must also meet the <=1000ppm threshold requirement.

(3) MSL, Peak Temp. - The Moisture Sensitivity Level rating according to the JEDEC industry standard classifications, and peak solder temperature.

(4) There may be additional marking, which relates to the logo, the lot trace code information, or the environmental category on the device.

(5) Multiple Device Markings will be inside parentheses. Only one Device Marking contained in parentheses and separated by a "~" will appear on a device. If a line is indented then it is a continuation of the previous line and the two combined represent the entire Device Marking for that device.

(6) Lead finish/Ball material - Orderable Devices may have multiple material finish options. Finish options are separated by a vertical ruled line. Lead finish/Ball material values may wrap to two lines if the finish value exceeds the maximum column width.

Important Information and Disclaimer:The information provided on this page represents TI's knowledge and belief as of the date that it is provided. TI bases its knowledge and belief on information provided by third parties, and makes no representation or warranty as to the accuracy of such information. Efforts are underway to better integrate information from third parties. TI has taken and continues to take reasonable steps to provide representative and accurate information but may not have conducted destructive testing or chemical analysis on incoming materials and chemicals. TI and TI suppliers consider certain information to be proprietary, and thus CAS numbers and other limited information may not be available for release.

In no event shall TI's liability arising out of such information exceed the total purchase price of the TI part(s) at issue in this document sold by TI to Customer on an annual basis.

OTHER QUALIFIED VERSIONS OF SN74AXC8T245 :

- Automotive : [SN74AXC8T245-Q1](#)

NOTE: Qualified Version Definitions:

- Automotive - Q100 devices qualified for high-reliability automotive applications targeting zero defects

TAPE AND REEL INFORMATION

QUADRANT ASSIGNMENTS FOR PIN 1 ORIENTATION IN TAPE


*All dimensions are nominal

Device	Package Type	Package Drawing	Pins	SPQ	Reel Diameter (mm)	Reel Width W1 (mm)	A0 (mm)	B0 (mm)	K0 (mm)	P1 (mm)	W (mm)	Pin1 Quadrant
SN74AXC8T245PWR	TSSOP	PW	24	2000	330.0	16.4	6.95	8.3	1.6	8.0	16.0	Q1
SN74AXC8T245RHLR	VQFN	RHL	24	3000	330.0	12.4	3.8	5.8	1.2	8.0	12.0	Q1
SN74AXC8T245RJWR	UQFN	RJW	24	3000	177.8	12.4	2.21	4.22	0.81	4.0	12.0	Q1

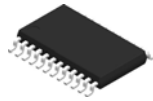
TAPE AND REEL BOX DIMENSIONS



*All dimensions are nominal

Device	Package Type	Package Drawing	Pins	SPQ	Length (mm)	Width (mm)	Height (mm)
SN74AXC8T245PWR	TSSOP	PW	24	2000	356.0	356.0	35.0
SN74AXC8T245RHLR	VQFN	RHL	24	3000	367.0	367.0	35.0
SN74AXC8T245RJWR	UQFN	RJW	24	3000	183.0	183.0	20.0

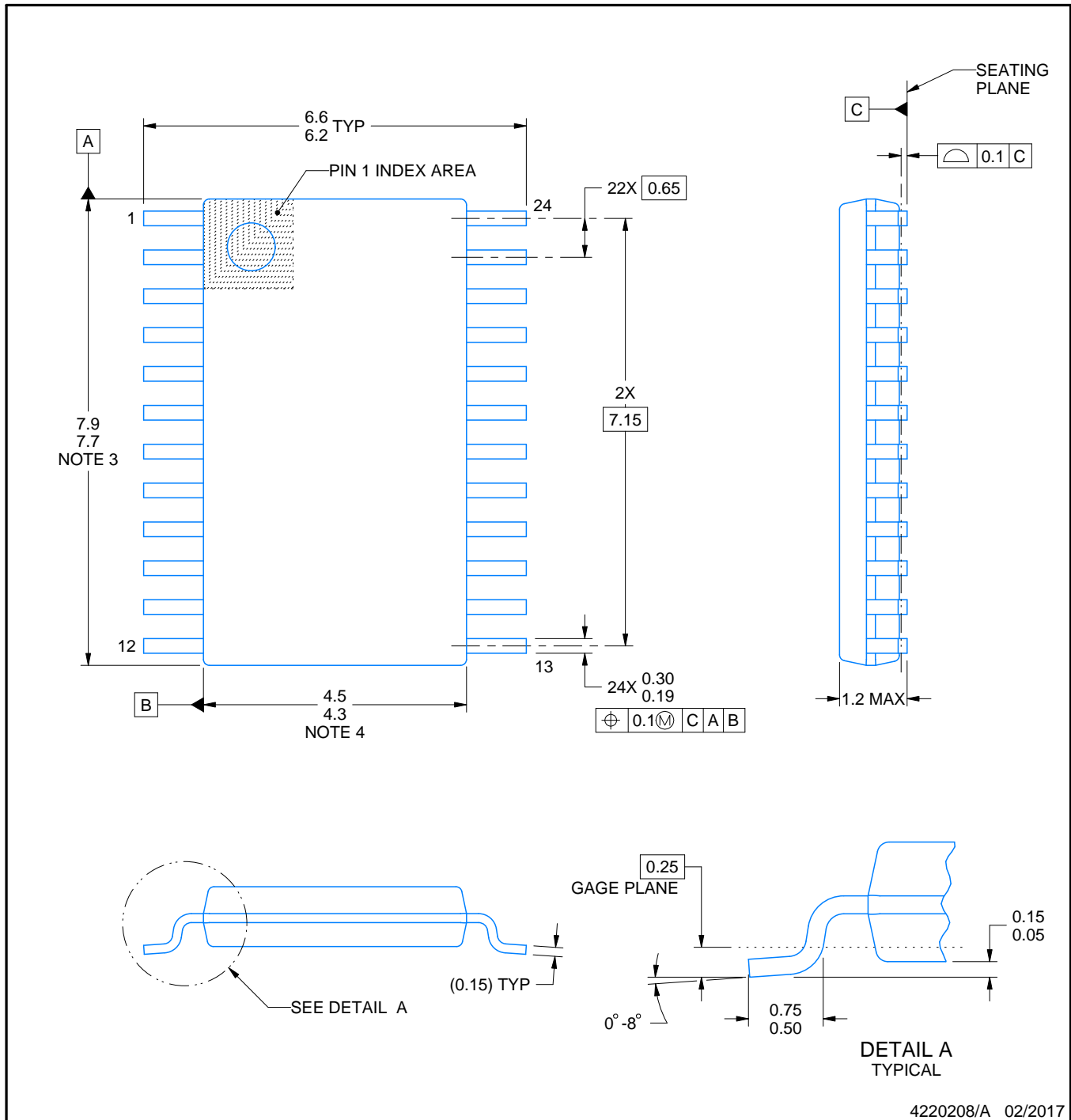
PW0024A



PACKAGE OUTLINE

TSSOP - 1.2 mm max height

SMALL OUTLINE PACKAGE



4220208/A 02/2017

NOTES:

1. All linear dimensions are in millimeters. Any dimensions in parenthesis are for reference only. Dimensioning and tolerancing per ASME Y14.5M.
2. This drawing is subject to change without notice.
3. This dimension does not include mold flash, protrusions, or gate burrs. Mold flash, protrusions, or gate burrs shall not exceed 0.15 mm per side.
4. This dimension does not include interlead flash. Interlead flash shall not exceed 0.25 mm per side.
5. Reference JEDEC registration MO-153.

EXAMPLE BOARD LAYOUT

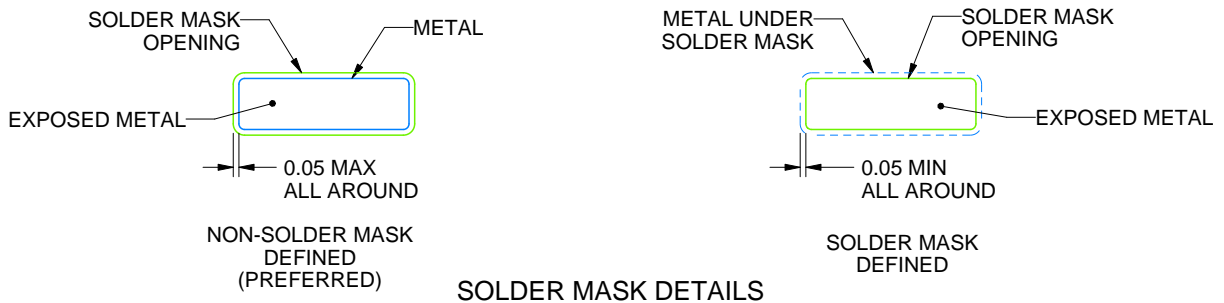
PW0024A

TSSOP - 1.2 mm max height

SMALL OUTLINE PACKAGE



LAND PATTERN EXAMPLE
EXPOSED METAL SHOWN
SCALE: 10X



SOLDER MASK DETAILS

4220208/A 02/2017

NOTES: (continued)

- 6. Publication IPC-7351 may have alternate designs.
- 7. Solder mask tolerances between and around signal pads can vary based on board fabrication site.

EXAMPLE STENCIL DESIGN

PW0024A

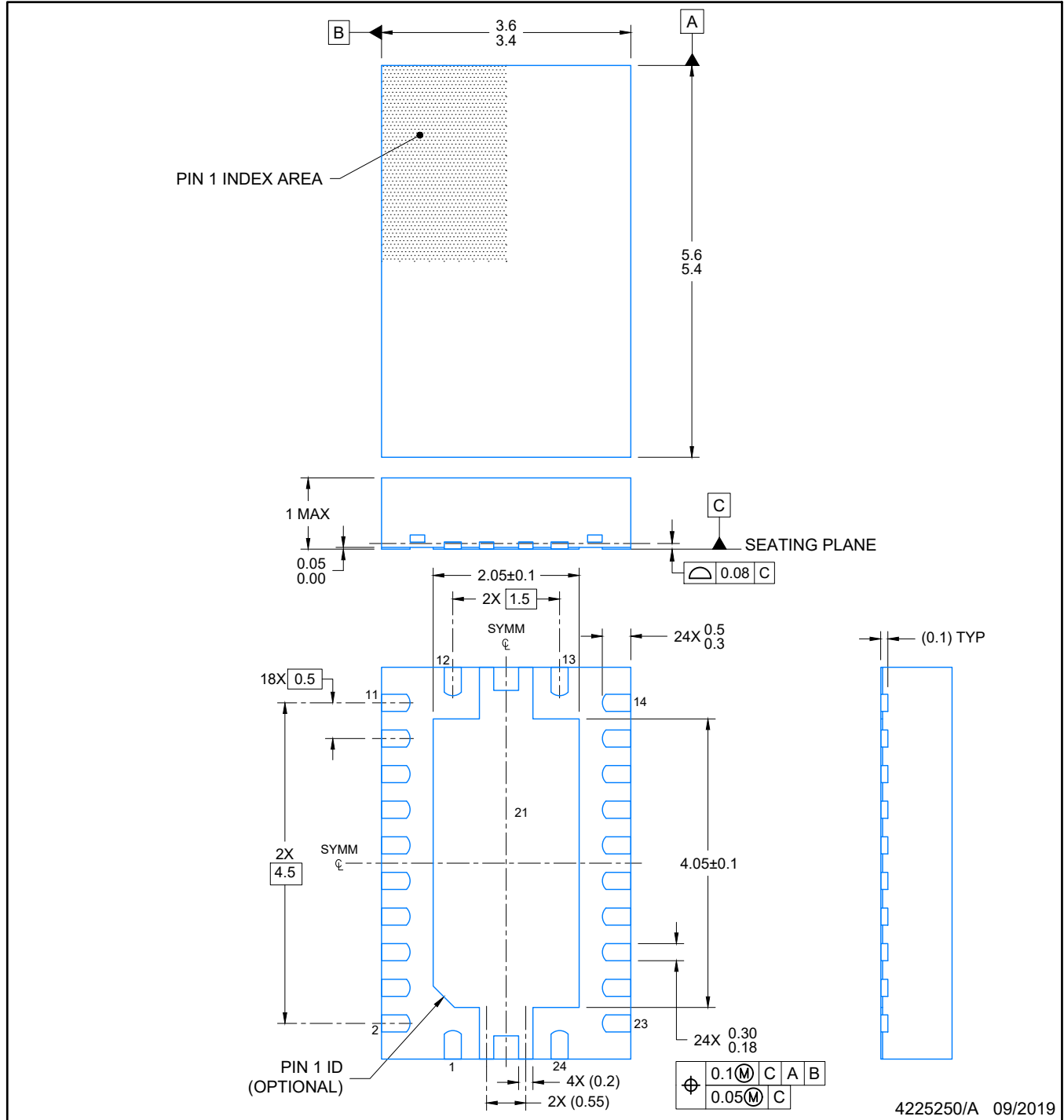
TSSOP - 1.2 mm max height

SMALL OUTLINE PACKAGE



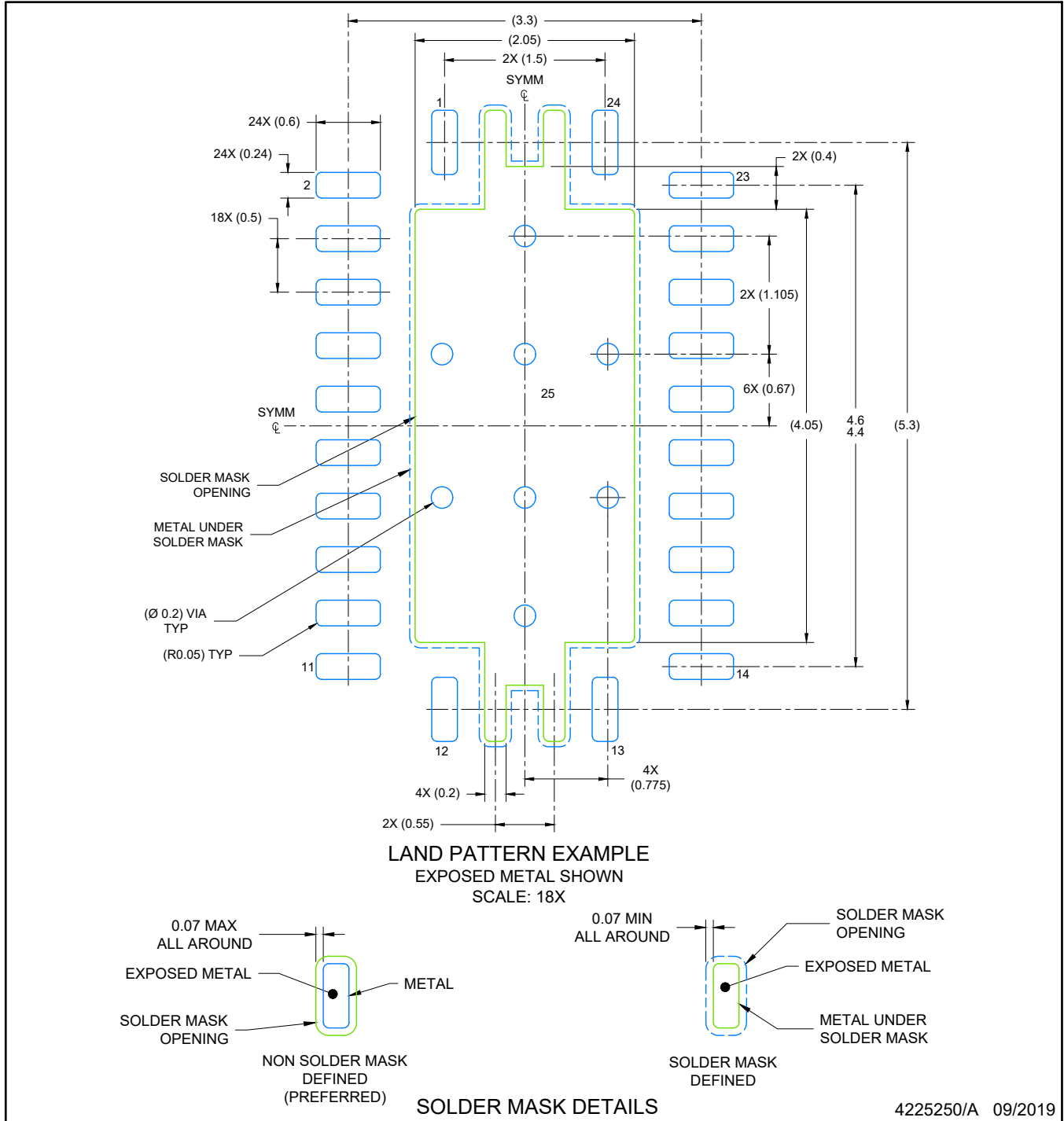
NOTES: (continued)

8. Laser cutting apertures with trapezoidal walls and rounded corners may offer better paste release. IPC-7525 may have alternate design recommendations.
9. Board assembly site may have different recommendations for stencil design.



NOTES:

1. All linear dimensions are in millimeters. Any dimensions in parenthesis are for reference only. Dimensioning and tolerancing per ASME Y14.5M.
2. This drawing is subject to change without notice.
3. The package thermal pad must be soldered to the printed circuit board for optimal thermal and mechanical performance.



NOTES: (continued)

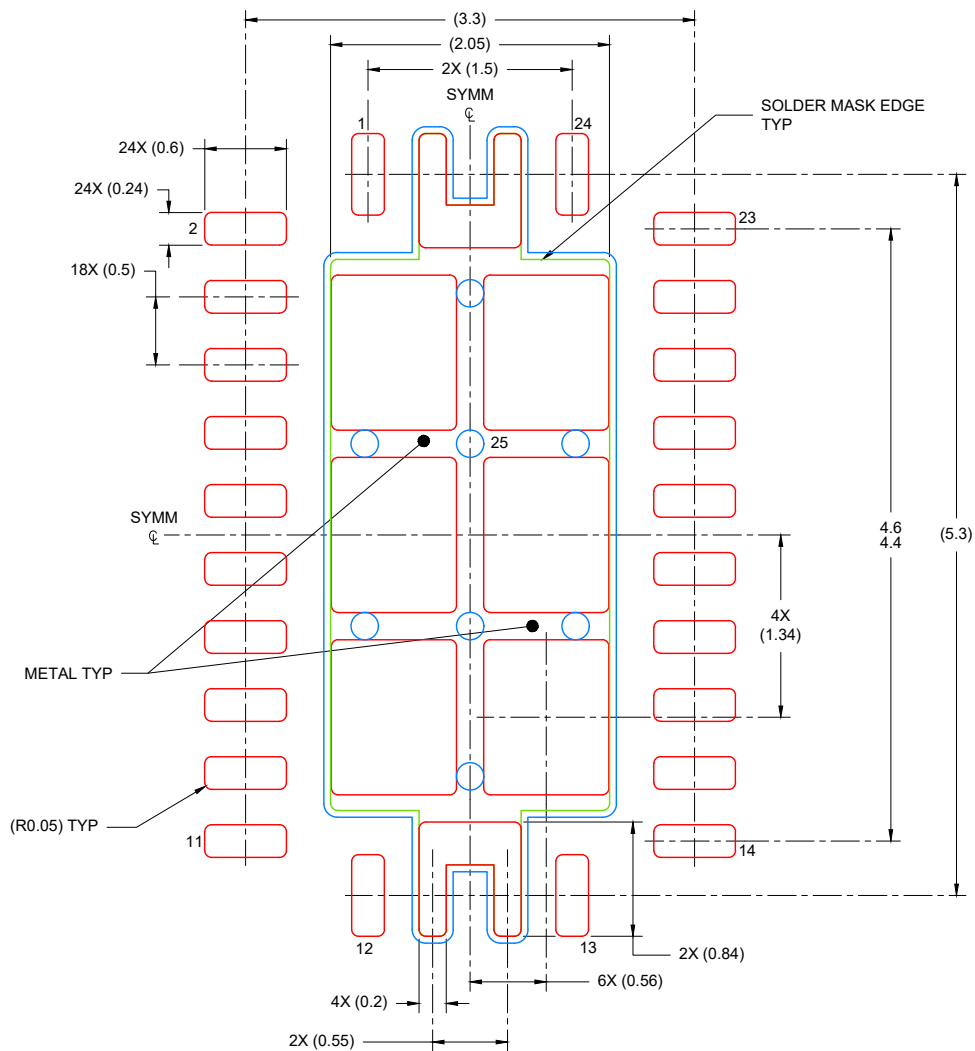
4. This package is designed to be soldered to a thermal pad on the board. For more information, see Texas Instruments literature number SLUA271 (www.ti.com/lit/sluea271).
5. Vias are optional depending on application, refer to device data sheet. If any vias are implemented, refer to their locations shown on this view. It is recommended that vias under paste be filled, plugged or tented.

EXAMPLE STENCIL DESIGN

RHL0024A

VQFN - 1 mm max height

PLASTIC QUAD FLATPACK- NO LEAD



SOLDER PASTE EXAMPLE
BASED ON 0.125 mm THICK STENCIL

EXPOSED PAD
80% PRINTED COVERAGE BY AREA
SCALE: 18X

4225250/A 09/2019

NOTES: (continued)

6. Laser cutting apertures with trapezoidal walls and rounded corners may offer better paste release. IPC-7525 may have alternate design recommendations.

GENERIC PACKAGE VIEW

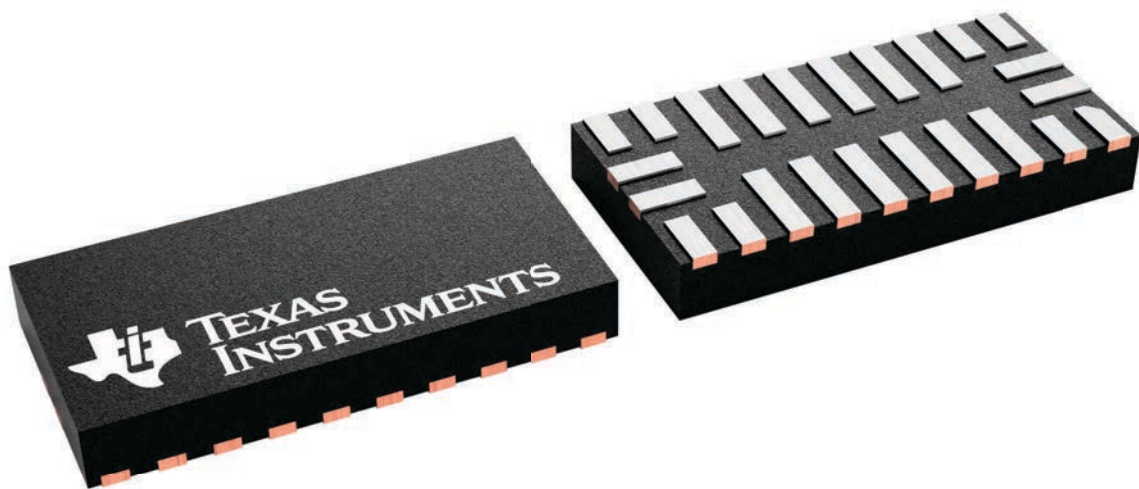
RJW 24

UQFN - 0.55 mm max height

2 x 4, 0.4 mm pitch

PLASTIC QUAD FLATPACK - NO LEAD

This image is a representation of the package family, actual package may vary.
Refer to the product data sheet for package details.



4228367/A

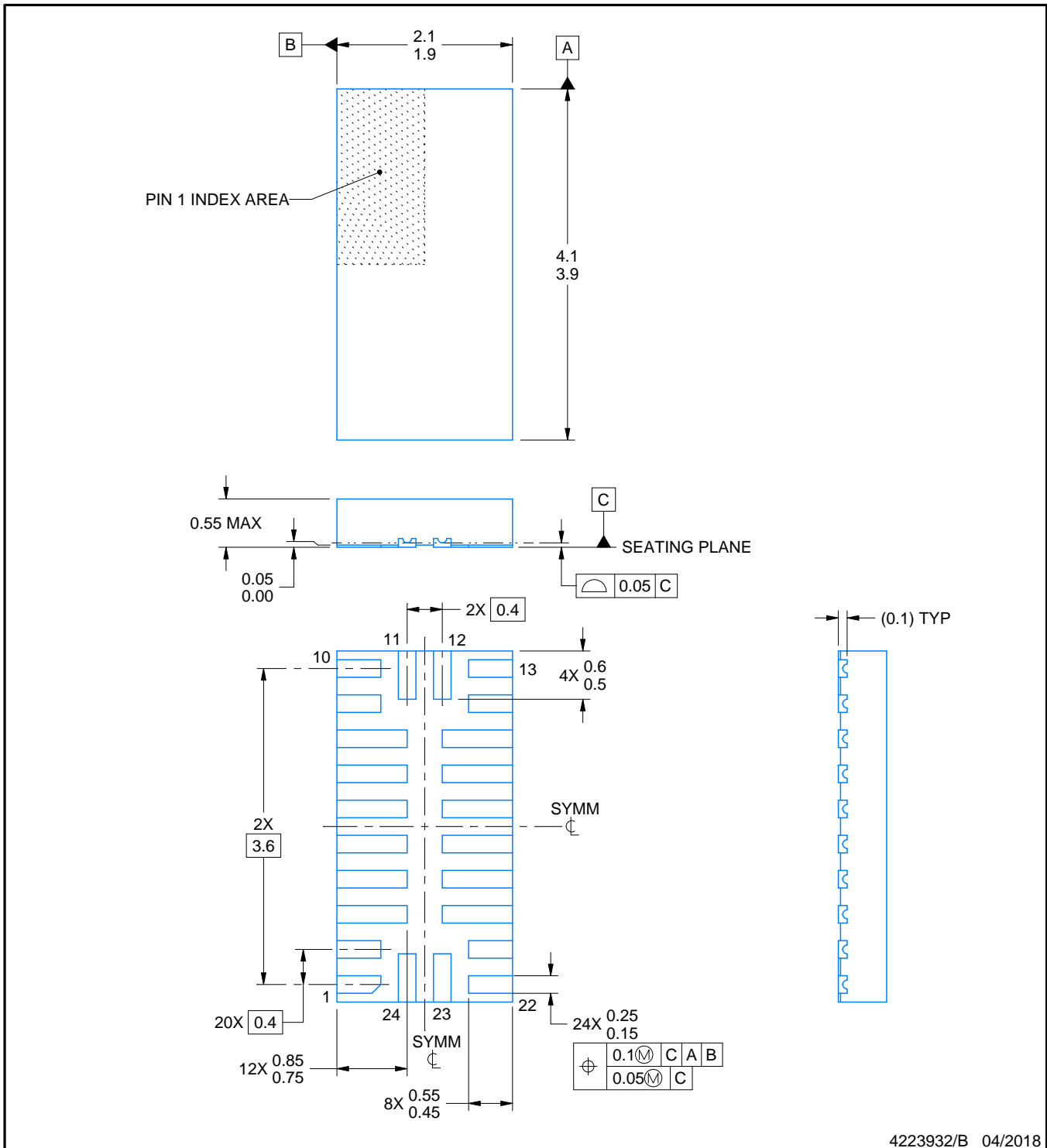
RJW0024A



PACKAGE OUTLINE

UQFN - 0.55 mm max height

PLASTIC QUAD FLATPACK - NO LEAD



4223932/B 04/2018

NOTES:

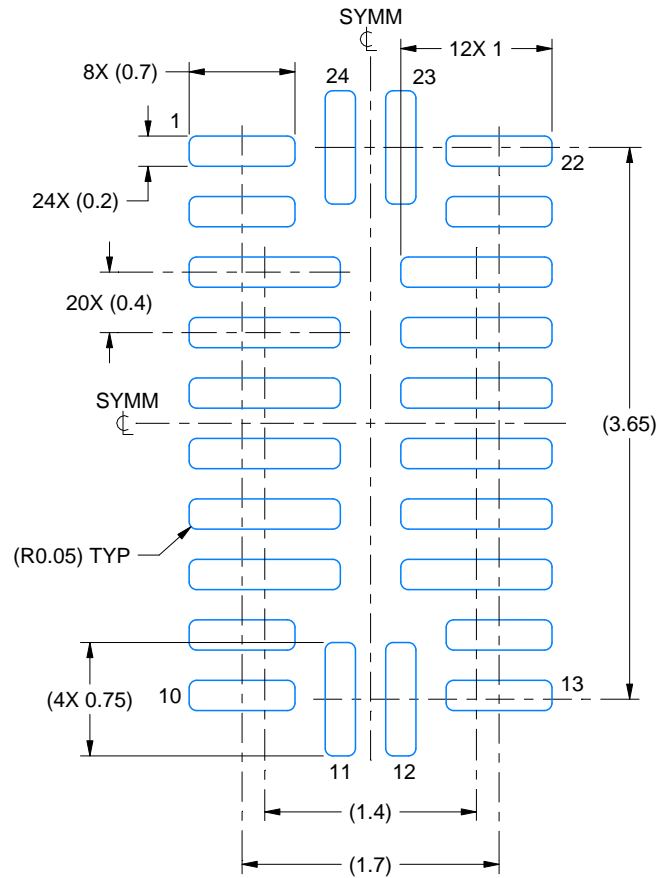
1. All linear dimensions are in millimeters. Any dimensions in parenthesis are for reference only. Dimensioning and tolerancing per ASME Y14.5M.
2. This drawing is subject to change without notice.

EXAMPLE BOARD LAYOUT

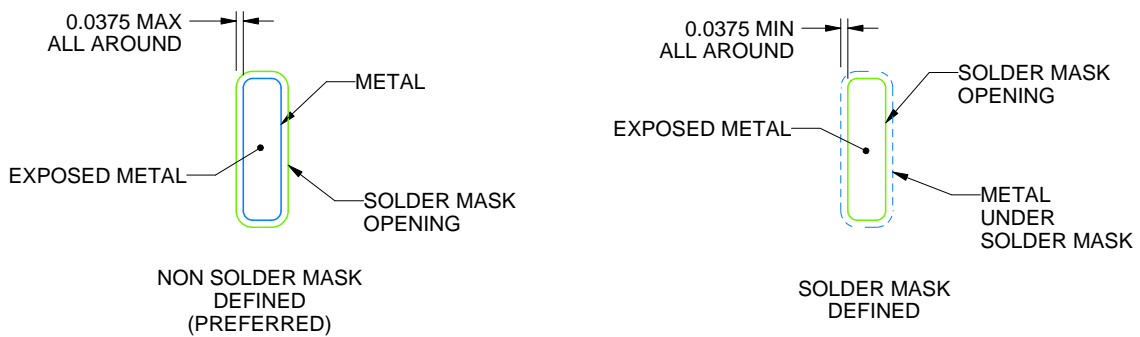
RJW0024A

UQFN - 0.55 mm max height

PLASTIC QUAD FLATPACK - NO LEAD



LAND PATTERN EXAMPLE
EXPOSED METAL SHOWN
SCALE:20X



SOLDER MASK DETAILS
NOT TO SCALE

4223932/B 04/2018

NOTES: (continued)

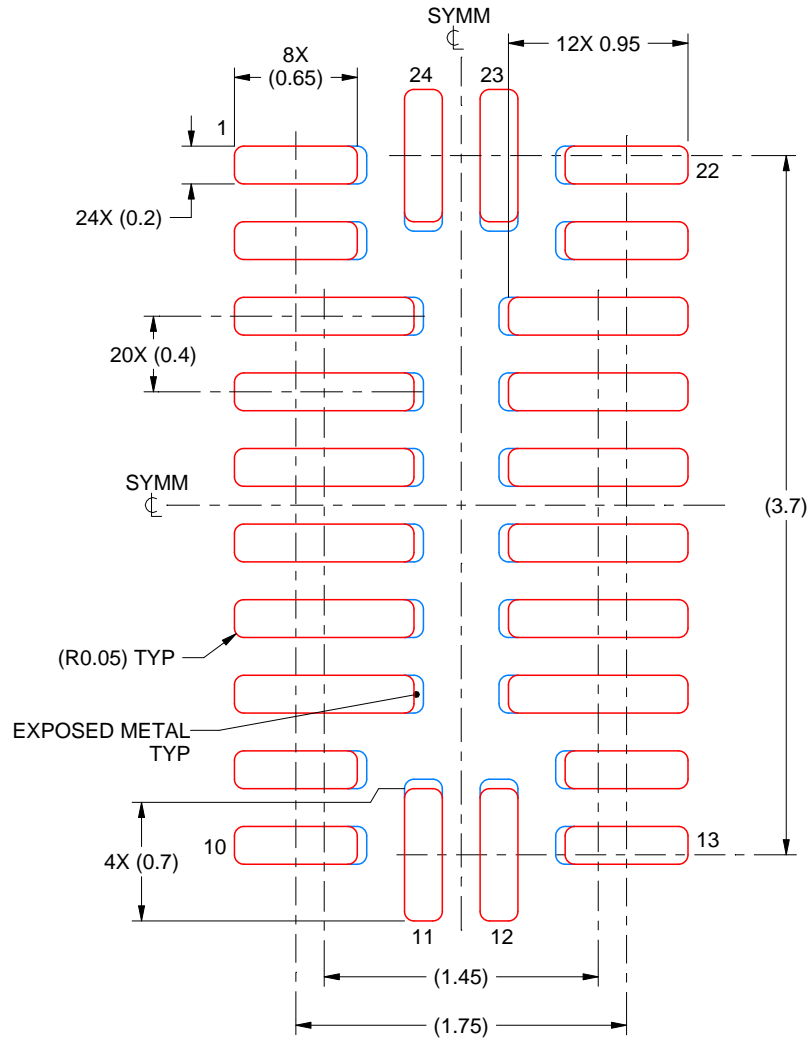
3. For more information, see Texas Instruments literature number SLUA271 (www.ti.com/lit/sluea271).

EXAMPLE STENCIL DESIGN

RJW0024A

UQFN - 0.55 mm max height

PLASTIC QUAD FLATPACK - NO LEAD



SOLDER PASTE EXAMPLE
BASED ON 0.1 mm THICKNESS
SCALE: 25X

4223932/B 04/2018

NOTES: (continued)

4. Laser cutting apertures with trapezoidal walls and rounded corners may offer better paste release. IPC-7525 may have alternate design recommendations.

重要声明和免责声明

TI“按原样”提供技术和可靠性数据（包括数据表）、设计资源（包括参考设计）、应用或其他设计建议、网络工具、安全信息和其他资源，不保证没有瑕疵且不做任何明示或暗示的担保，包括但不限于对适销性、某特定用途方面的适用性或不侵犯任何第三方知识产权的暗示担保。

这些资源可供使用 TI 产品进行设计的熟练开发人员使用。您将自行承担以下全部责任：(1) 针对您的应用选择合适的 TI 产品，(2) 设计、验证并测试您的应用，(3) 确保您的应用满足相应标准以及任何其他功能安全、信息安全、监管或其他要求。

这些资源如有变更，恕不另行通知。TI 授权您仅可将这些资源用于研发本资源所述的 TI 产品的应用。严禁对这些资源进行其他复制或展示。您无权使用任何其他 TI 知识产权或任何第三方知识产权。您应全额赔偿因在这些资源的使用中对 TI 及其代表造成的任何索赔、损害、成本、损失和债务，TI 对此概不负责。

TI 提供的产品受 [TI 的销售条款](#) 或 [ti.com](#) 上其他适用条款/TI 产品随附的其他适用条款的约束。TI 提供这些资源并不会扩展或以其他方式更改 TI 针对 TI 产品发布的适用的担保或担保免责声明。

TI 反对并拒绝您可能提出的任何其他或不同的条款。

邮寄地址：Texas Instruments, Post Office Box 655303, Dallas, Texas 75265

Copyright © 2024，德州仪器 (TI) 公司