

LDO 噪声详解

作者: Masashi Nogawa,
德州仪器 (TI) 线性稳压器高级系统工程师

引言

随着通信信道的复杂度和可靠性不断增加,人们对于电信系统的要求和期望也不断提高。这些通信系统高度依赖于高性能、高时钟频率和数据转换器器件,而这些器件的性能又非常依赖于系统电源轨的质量。当使用一个高噪声电源供电时,时钟或者转换器 IC 无法达到最高性能。仅仅只是少量的电源噪声,便会对性能产生极大的负面影响。本文将对一种基本 LDO 拓扑进行仔细研究,找出其主要噪声源,并给出最小化其输出噪声的一些方法。

表明电源品质的一个关键参数是其噪声输出,它常见的参考值为 RMS 噪声测量或者频谱噪声密度。为了获得最低 RMS 噪声或者最佳频谱噪声特性,线性电压稳压器(例如:低压降电压稳压器, LDO),始终比开关式稳压器有优势。这让其成为噪声敏感型应用的选择。

基本 LDO 拓扑

一个简单的线性电压稳压器包含一个基本控制环路,其负反馈与内部参考比较,以提供恒定电压—与输入电压、温度或者负载电流的变化或者扰动无关。

图 1 显示了一个 LDO 稳压器的基本结构图。红色箭头表示负反馈信号通路。输出电压 V_{OUT} 通过反馈电阻 $R1$ 和 $R2$ 分压,以提供反馈电压 V_{FB} 。 V_{FB} 与误差放大器负输入端的参考电压 V_{REF} 比较,提供栅极驱动电压 V_{GATE} 。最后,误差信号驱动输出晶体管 NFET,以对 V_{OUT} 进行调节。

简单噪声分析以图 2 作为开始。蓝色箭头表示由常见放大器差异代表的环路子集(电压跟随器或者功率缓冲器)。这种电压跟随器电路迫使 V_{OUT} 跟随 V_{REF} 。 V_{FB} 为误差信号,其参考 V_{REF} 。在稳定状态下, V_{OUT} 大于 V_{REF} , 其如方程式 1 所描述:

$$V_{OUT} = \left(1 + \frac{R1}{R2}\right) \times V_{REF}, \quad (1)$$

其中, $1 + R1/R2$ 为误差放大器必须达到稳态输出电压 (V_{OUT}) 的增益。

图 1 LDO 负反馈环路

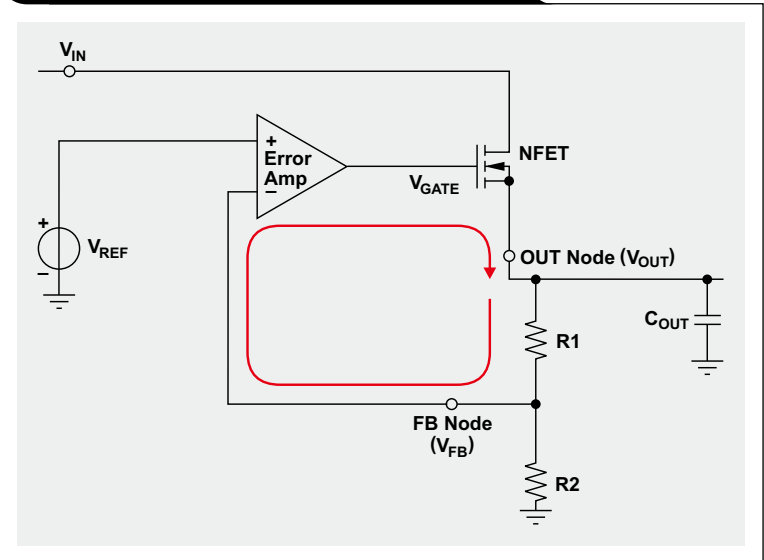
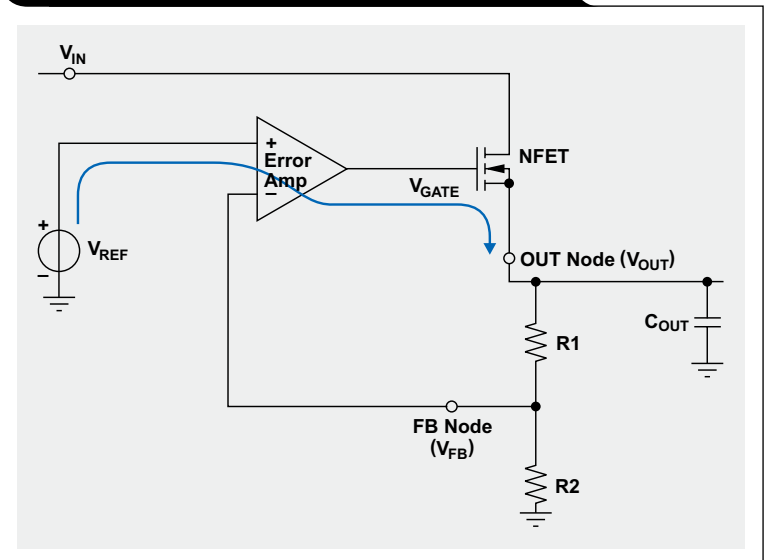


图 2 LDO 参考电压缓冲



假设电压参考不理想，并在其DC输出电压 (V_{REF}) 上有一个有效噪声因数 $V_{N(REF)}$ 。假设图 2 中所有电路模块均理想， V_{OUT} 便为噪声源的函数。可以轻松地对方程式 1 进行修改，以考虑到噪声源，如方程式 2 所示：

$$V_{OUT} + V_{N(OUT)} = \left(1 + \frac{R1}{R2}\right) \times (V_{REF} + V_{N(REF)}), \quad (2)$$

其中， $V_{N(REF)}$ 为输出的单独噪声影响因素，如方程式 3 所示：

$$V_{N(OUT)} = \left(1 + \frac{R1}{R2}\right) \times V_{N(REF)} \quad (3)$$

通过方程式 2 和 3，我们可以清楚地看到，更高的输出电压产生更高的输出噪声。反馈电阻 R1 和 R2 设置（或者调节）输出电压，从而设置输出噪声电压。因此，许多 LDO 器件的特点是，噪声性能与输出电压有关。例如， $V_N = 16 \mu V_{RMS} \times V_{OUT}$ 说明了一种标准的输出噪声描述方式。

主要 LDO 输出电压噪声源

对于大多数典型的 LDO 器件来说，主要输出噪声源为方程式 3 所示经过放大的参考噪声。虽然总输出噪声因器件不同而各异，但一般都是如此。图 3 为一个完整的结构图，显示了其各个电路组件的相应等效噪声源。由于任何有电流流过的器件都是一个潜在的噪声源，图 1 和图 2 所示所有单个组件均为一个噪声源。

图 4 由图 3 改画而来，目的是包括 OUT 节点的所有等效参考噪声源。完整的噪声方程式为：

$$V_{N(OUT)} = V_{N(AMP)} + V_{N(FET)} + \left(1 + \frac{R1}{R2}\right) \times (V_{N(REF)} + V_{N(R1)} + V_{N(R2)}) \quad (4)$$

在大多数情况下，由于参考电压模块即能带隙电路由许多电阻器、晶体管和电容器组成，因此 $V_{N(REF)}$ 往往会大于该方程式中最后三个噪声源，其中 $V_{N(REF)} \gg V_{N(R1)}$

图 3 等效噪声源 LDO 拓扑

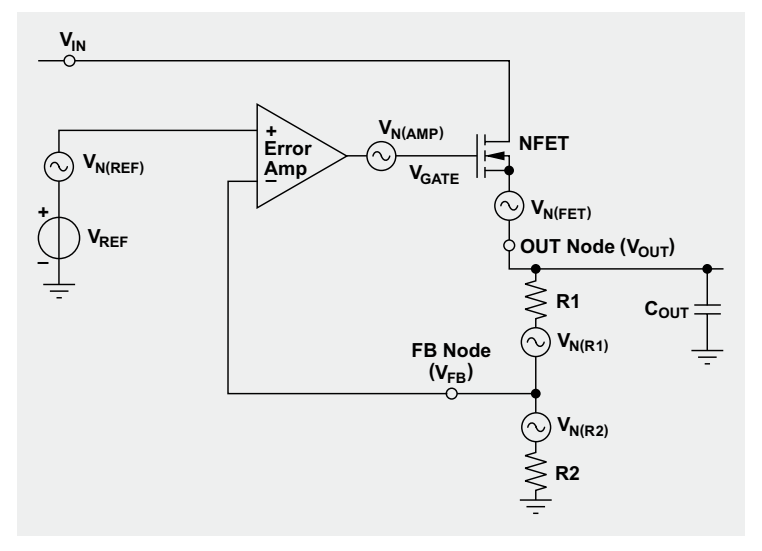
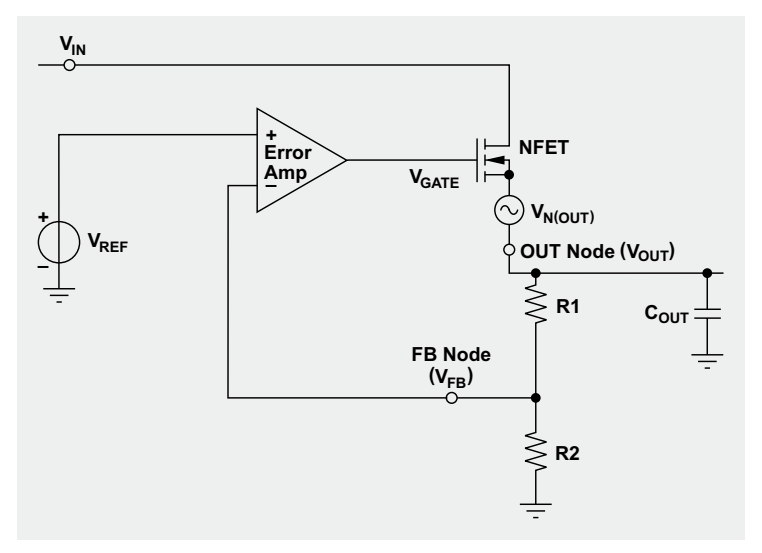


图 4 统一噪声源 LDO 拓扑



或者 $V_{N(REF)} \gg V_{N(R2)}$ 。因此，方程式 4 可以简化为：

$$V_{N(OUT)} = V_{N(AMP)} + V_{N(FET)} + \left(1 + \frac{R1}{R2}\right) \times V_{N(REF)}. \quad (5)$$

就高性能 LDO 器件而言，常见的方法是添加一个降噪 (NR) 引脚，以消除参考噪声。图5描述了 NR 引脚如何降低噪声。由于 $V_{N(REF)}$ 为主要输出噪声源，因此我们在参考电压模块 (V_{REF}) 和误差放大器之间插入一个 RC 滤波电容器 C_{NR} ，旨在减少这种噪声。RC 滤波器减少噪声的程度由一个衰减函数决定：

$$G_{RC}(f) = \frac{1}{\sqrt{1+(f/f_p)^2}} < 1, \quad (6)$$

其中

$$f_p = \frac{1}{2\pi \times R_{NR} \times C_{NR}}$$

因此，放大参考噪声被降至 $(1 + R1/R2) \times V_{N(REF)} \times G_{RC}$ ，则方程式5变为：

$$V_{N(OUT)} = V_{N(AMP)} + V_{N(FET)} + \left(1 + \frac{R1}{R2}\right) \times V_{N(REF)} \times G_{RC} \quad (7)$$

在现实世界中，所有控制信号电平均依赖于频率，包括噪声信号在内。如果误差放大器带宽有限，则高频参考噪声 ($V_{N(REF)}$) 通过误差放大器滤波，其方式与使用 RC 滤波器类似。但在实际情况下，误差放大器往往具有非常宽的带宽，因此 LDO 器件拥有非常好的电源纹波抑制 (PSRR) 性能，其为高性能 LDO 的另一个关键性能参数。为了满足这种矛盾的要求，IC 厂商选择使用宽带误差放大器，以实现最佳低噪声 PSRR。如果低噪声也为强制要求，则这样做会带来 NR 引脚功能的使用。

典型电路中参考噪声的控制

放大参考噪声

TI TPS74401 LDO 用于测试和测量。表 1 列出了常见配置参数。请注意，为了便于阅读，TPS74401 产品说明书的软启动电容器 CSS 是指降噪电容器 CNR。

首先，使用一个可忽略不计的小 CNR，研究放大器增益的影响。图 6 显示了 RMS 噪声与输出电压设置的对比情况。如前所述，主要噪声源 $V_{N(REF)}$ 通过反馈电阻器 R1 和 R2 的比放大。我们将方程式 7 修改为方程式 8 的形式：

$$V_{N(OUT)} = V_{N(Other)} + \left(1 + \frac{R1}{R2}\right) \times V_{N(REF)} \times G_{RC}, \quad (8)$$

其中， $V_{N(Other)}$ 为所有其它噪声源的和。

图 5 参考噪声滤波器 LDO 拓扑

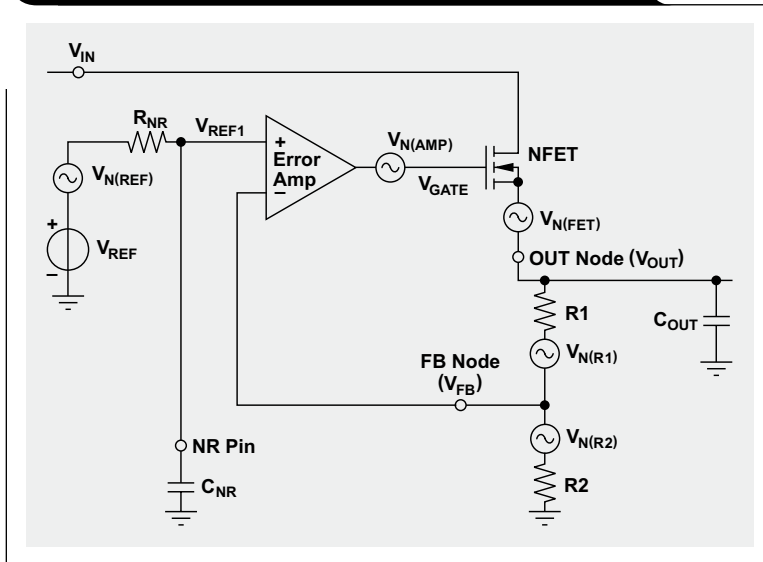


图 6 RMS 噪声与输出电压的关系

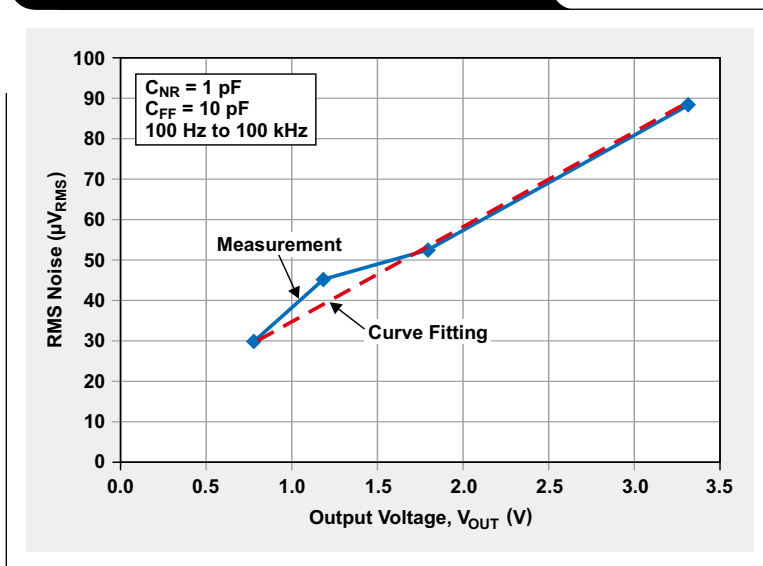


表 1 设置参数

$V_{IN} = V_{OUT(Target)} + 0.3 V$	$I_{OUT} = 0.5 A$		$C_{OUT} = 10 \mu F$
$V_{OUT(Target)}$	R1	R2	$1 + R1/R2$
3.3 V	31.25 kΩ	10 kΩ	4.125
1.8 V	12.5 kΩ	10 kΩ	2.25
1.2 V	5 kΩ	10 kΩ	1.5
0.8 V	0Ω(短路OUT节点至FB节点)	开路	1

如果方程式 8 拟合 $y=ax + b$ 的线性曲线，如图 6 中红色虚线所示，则 $V_{N(REF)}$ (斜率项) 可估算为 $19 \mu V_{RMS}$ ，而 $V_{N(Other)}$ (y 截距项) 为 $10.5 \mu V_{RMS}$ 。正如在后面我们根据

“降噪 (NR) 引脚效应”说明的那样, C_{NR} 的值为 1pF , 目的是将 RC 滤波器效应最小化至可忽略不计水平, 而 G_{RC} 被看作等于 1。在这种情况下, 基本假定 $V_N(\text{REF})$ 为主要噪声源。

请注意, 当 OUT 节点短路至 FB 节点时噪声最小, 其让方程式 8 的放大器增益 $(1 + R1/R2)$ 等于 1 ($R1=0$)。图 6 显示, 该最小噪声点约为 $30\ \mu\text{VRMS}$ 。

抵销放大参考噪声

本节介绍一种实现最小输出噪声配置的有效方法。如图 7 所示, 一个前馈电容器 C_{FF} 向前传送 (绕过) $R1$ 周围的输出噪声。这种绕开或者短路做法, 可防止在高于 $R1$ 和 C_{FF} 谐振频率 f_{Resonant} 时参考噪声因误差放大器增益而增加, 其中:

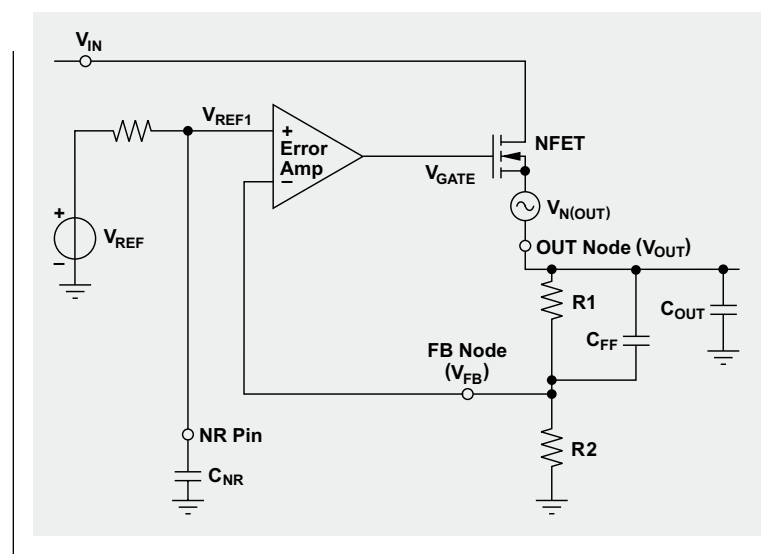
$$f_{\text{Resonant}} = \frac{1}{2\pi \times R1 \times C_{FF}}$$

输出噪声变为:

$$V_{N(\text{OUT})} = V_{N(\text{Other})} + \left[1 + \frac{R1 \parallel \frac{1}{2\pi \times f \times C_{FF}}}{R2} \right] \times G_{RC} \times V_{N(\text{REF})} \quad (9)$$

图 8 显示了 RMS 噪声相对于前馈电容 (C_{FF}) 和不同输出电压设置的变化。请注意, 每个 RMS 图线上各点代表上述电路状态下整个给定带宽的完整噪声统计平均数。

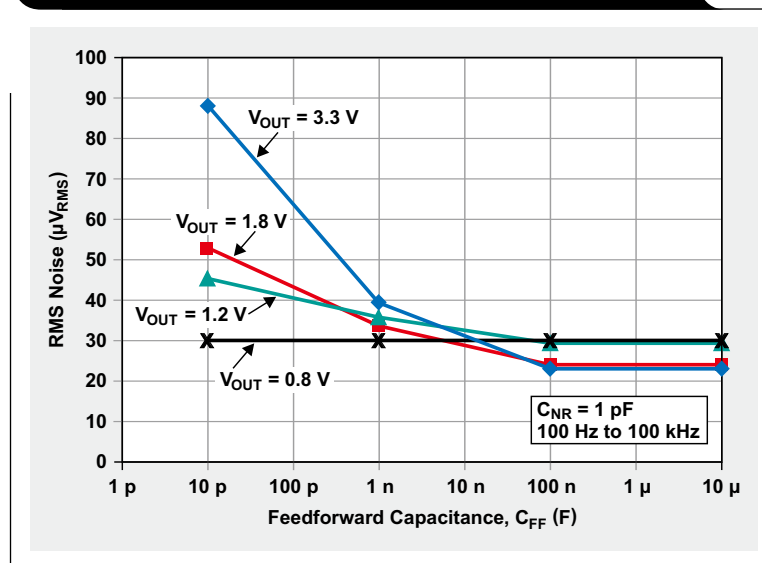
图 7 使用噪声最小化前馈电容 (C_{FF}) 的 LDO 拓扑



正如我们预计的那样, 所有曲线朝 $30\ \mu\text{VRMS}$ 左右的最小输出噪声汇集; 换句话说, 由于 C_{FF} 效应, 噪声汇集于 $V_{N(\text{REF})} + V_{N(\text{Other})}$ 。

图 8 对此进行了描述。 C_{FF} 值大于 100nF 时, 方程式 8 中 $1 + R1/R2$ 的放大器增益被抵销掉。出现这种情况的原因是, 尽管低频噪声未被 C_{FF} 完全抵销, 但是低频噪声对 RMS 计算的总统计平均数影响不大。为了观察 C_{FF} 的实际效果, 我们必需查看噪声电压的实际频谱密度图 (图 9)。图 9 表明, $C_{FF}=10\ \mu\text{F}$ 曲线的噪声最小, 但是某些

图 8 前馈电容对噪声的影响



频率以上时所有曲线均接近于这条最小噪声曲线。这些频率相当于由 R1 和 C_{FF} 值决定的谐振极点频率。R1 等于 31.6 kΩ 时计算得到的 C_{FF} 值，请参见表 2。

表 2 计算得谐振频率

	C _{FF} = 10 pF	C _{FF} = 1 nF	C _{FF} = 100 nF	C _{FF} = 10 μF
f _{Resonant}	504 kHz	5.04 kHz	50.4 Hz	0.504 Hz

图 9 表明，50 Hz 附近时，C_{FF}=100 nF 曲线转降。5 kHz 附近时，C_{FF}=1 nF 曲线转降，但是 C_{FF}=10 pF 时谐振频率受 LDO 噪声总内部效应影响。通过观察图 9，我们后面均假设 C_{FF}=10μF 最小噪声。

降噪 (NR) 引脚的效果

在 NR 引脚和接地之间使用 RC 滤波器电容 (C_{NR}) 时，G_{RC} 下降。图 10 表明 RMS 噪声为 C_{NR} 的函数 (参见图 5)。稍后，我们将在第三段“其它技术考虑因素”中说明这两条曲线的差异。

图 10 利用 10 Hz 到 100 kHz 更宽融合范围，来捕捉低频区域的性能差异。C_{NR}=1pF 时，两条曲线表现出非常高的 RMS 噪声值。尽管图 10 没有显示，但不管是否 C_{NR}=1pF，都没有 RMS 噪声差异。这就是为什么在前面小节“放大参考噪声”中，我们把 G_{RC} 被看作等于 1 的原因。

正如我们预计的那样，随着 C_{NR} 增加，RMS 噪声下降，并在 C_{NR}=1μF 时朝约 12.5 μV_{RMS} 的最小输出噪声汇聚。

C_{FF}= 10 μF 时，放大器增益 (1 + R1/R2) 可以忽略不计。因此，方程式 8 可以简写为：

$$V_{N(OUT)} = V_{N(Other)} + V_{N(REF)} \times G_{RC} \quad (10)$$

正如我们看到的那样，V_{N(Other)} 并不受 C_{NR} 影响。因此，C_{NR} 保持 10.5 μV_{RMS}，其由图 6 所示数据曲线拟合度决定。方程式 10 可以表示为：

$$V_{N(OUT)} = V_{N(REF)} \times G_{RC} + 10.5 \mu V$$

接下来，我们要确定 G_{RC} 降噪电容的影响，这一点很重要。图 10 中曲线的最小测量噪声，让我们可以将方程式 10 改写为：

$$V_{N(OUT)} = 12.5 \mu V = V_{N(REF)} \times G_{RC} + 10.5 \mu V, \quad (11)$$

其中，求解 V_{N(REF)} × G_{RC} 得到 2 μV_{RMS}。增加 C_{NR} 会使参考噪声从 19.5 μV_{RMS} 降至 2 μV_{RMS}，也就是说，在 10 Hz 到 100 kHz 频率范围，G_{RC} 从整数降至 0.1 (2/19.5) 平均数。

图 9 各种 CFF 值的输出频谱噪声密度

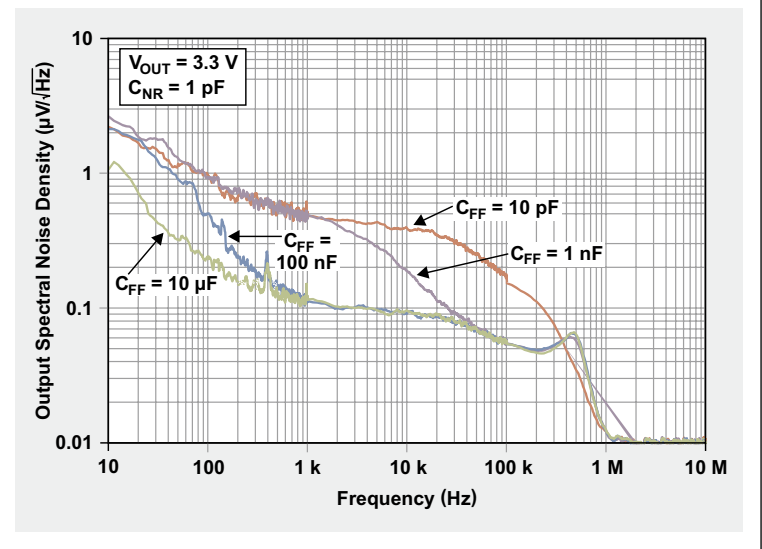


图 10 RMS 噪声与降噪电容的关系

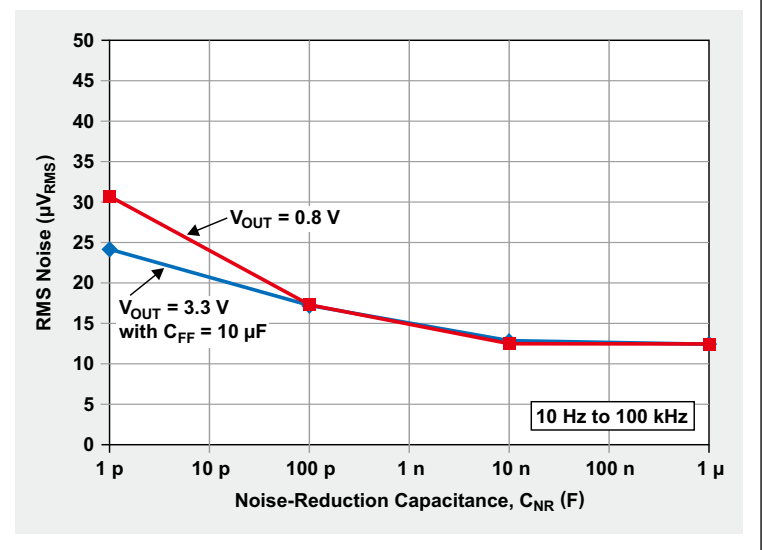


图 11 显示了 C_{NR} 如何降低频域中的噪声。与图 9 所示小 C_{FF} 值一样, 更小的 C_{NR} 开始在高频起作用。请注意, C_{NR} 最大值 $1\mu\text{F}$ 表明最低噪声。尽管 $C_{NR} = 10\text{ nF}$ 曲线表明最小噪声几乎接近于 $C_{NR} = 1\mu\text{F}$ 的曲线, 10-nF 曲线显示 30 Hz 和 100 Hz 之间有一小块突出部分。

图 8 所示曲线 ($C_{NR} = 1\text{ pF}$), 可改进为图 12 ($C_{NR} = 1\mu\text{F}$)。图 8 显示 $C_{FF} = 100\text{ nF}$ 和 $C_{FF} = 10\mu\text{F}$ 之间几乎没有 RMS 噪声差异, 但是图 12 清楚地显示出了差异。

图 12 中, 不管输出电压是多少, $C_{FF} = 10\mu\text{F}$ 和 $C_{NR} = 1\mu\text{F}$ 均带来最低噪声值 $12.5\mu\text{V}_{\text{RMS}}$, 也即最小 G_{RC} 值 (换句话说, RC 滤波器的最大效果) 为 0.1 。 $12.5\mu\text{V}_{\text{RMS}}$ 值为 TI 器件 TPS74401 的底限噪声。

当我们把一个新 LDO 器件用于噪声敏感型应用时, 利用大容量 C_{FF} 和 C_{NR} 电容确定这种器件的独有本底噪声是一种好方法。图 12 表明 RMS 噪声曲线汇聚于本底噪声值。

图 11 不同 C_{NR} 值时输出频谱噪声密度与频率的关系

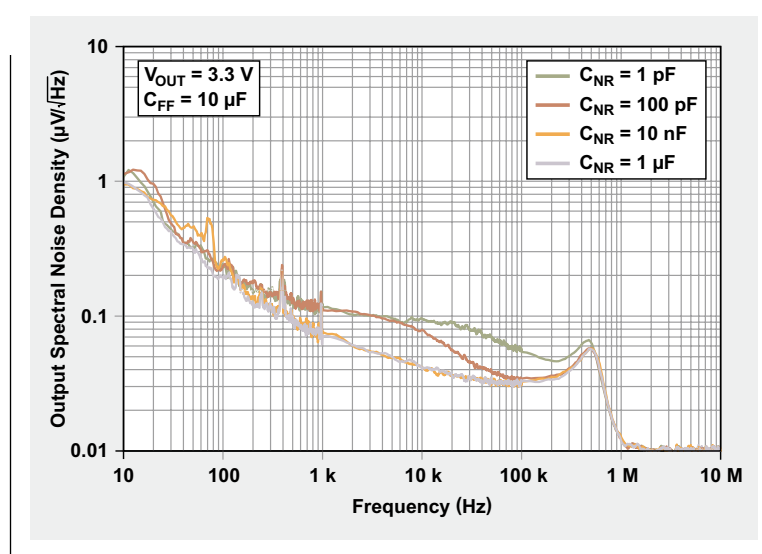
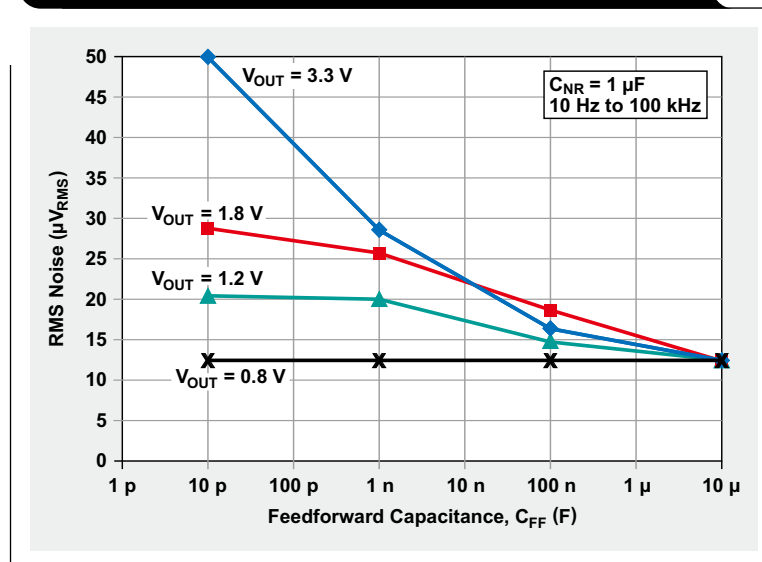


图 12 噪声优化以后 RMS 噪声与前馈电容的关系



其他技术考虑因素

降噪电容器的慢启动效应

除降噪以外，RC滤波器还会起到一个RC延迟电路的作用。因此，较大的CNR值会引起稳压器参考电压的较大延迟。

前馈电容器的慢启动效应

C_{FF} 利用一种机制绕过R1反馈电阻AC信号，而凭借这种机制，其在激活事件发生后 V_{OUT} 不断上升时，也绕过输出电压反馈信息。直到 C_{FF} 完全充电，误差放大器才利用更大的负反馈信号，从而导致慢启动。

为什么高 V_{OUT} 值会导致更小的RMS噪声

在图8和图10中，相比 $V_{OUT}=0.8V$ 的情况， $V_{OUT}=3.3V$ 曲线的噪声更小。我们知道，更高的电压设置会增加参考噪声，因此这看起来很奇怪。对于这种现象的解释是，由于 C_{FF} 连接至OUT节点，因此除绕过电阻器R1的噪声信号以外， C_{FF} 还有增加输出电容值的效果。图12表明，由于参考噪声被最小化，我们便可以观测到这种现象。

RMS噪声值

由于TPS74401的本底噪声为 $12.5 \mu V_{RMS}$ ，它是市场上噪声最低的LDO之一。在设计一个超低噪声稳压器过程中， $12.5 \mu V_{RMS}$ 绝对值是一个较好的参考值。

结论

本文深入探讨了LDO器件的基本噪声以及如何将其降至最小，具体包括：

- 每种电路模块对输出噪声的影响程度
- 参考电压如何成为主要的噪声源（经误差放大器放大）
- 如何抵销经过放大的参考噪声
- NR功能的工作原理

谨慎选择降噪电容器 (C_{NR}) 和前馈电容器 (C_{FF})，可以将LDO 输出噪声最小化至器件独有的本底噪声水平。利用这种噪声最小化配置，LDO 器件便可保持本底噪声值，让其同非优化配置中常常影响噪声水平的一些参数无关。

给电路添加 CNR 和 CFF 时存在慢启动副作用，因此我们必须认真选择这些电容器，以实现快速升压。

本文所述方法已经用于优化 TI 的 TPS7A8101 LDO 的噪声。在 TPS7A8101 产品说明书第 10 页，不管参数如何变化，器件都拥有恒定的噪声值。

参考文献

如欲了解本文更多详情，请下载阅读 Acrobat® Reader® 文件，下载地址为 www.ti.com/lit/litnumber（用下列资料编号代替地址中的“litnumber”）。

文档标题

TI文献编号

- 1、《可编程软启动3.0A超低噪声LDO》，发表于《TPS74xx》产品说明书…… SBVS066M
- 2、《低噪、宽带宽、高PSRR、低压降1A线性稳压器》，发表于《TPS7A8101产品说明书》 SBVS179A

相关网站

www.ti.com.cn/lstds/ti_zh/analog/powermanagement/power_portal.page

www.ti.com/lldo-ca

www.ti.com.cn/product/cn/TPS7A8101

www.ti.com.cn/product/cn/TPS74401

TI Worldwide Technical Support

Internet

TI Semiconductor Product Information Center Home Page

support.ti.com

TI E2E™ Community Home Page

e2e.ti.com

Product Information Centers

Americas	Phone	+1(972) 644-5580
Brazil	Phone	0800-891-2616
Mexico	Phone	0800-670-7544
	Fax	+1(972) 927-6377
	Internet/Email	support.ti.com/sc/pic/americas.htm

Europe, Middle East, and Africa

Phone	
European Free Call	00800-ASK-TEXAS (00800 275 83927)
International	+49 (0) 8161 80 2121
Russian Support	+7 (4) 95 98 10 701

Note: The European Free Call (Toll Free) number is not active in all countries. If you have technical difficulty calling the free call number, please use the international number above.

Fax	+ (49) (0) 8161 80 2045
Internet	www.ti.com/asktexas
Direct Email	asktexas@ti.com

Japan

Phone	Domestic	0120-92-3326
Fax	International	+81-3-3344-5317
	Domestic	0120-81-0036
Internet/Email	International	support.ti.com/sc/pic/japan.htm
	Domestic	www.tij.co.jp/pic

Asia

Phone	
International	+91-80-41381665
Domestic	<u>Toll-Free Number</u>
Note: Toll-free numbers do not support mobile and IP phones.	
Australia	1-800-999-084
China	800-820-8682
Hong Kong	800-96-5941
India	1-800-425-7888
Indonesia	001-803-8861-1006
Korea	080-551-2804
Malaysia	1-800-80-3973
New Zealand	0800-446-934
Philippines	1-800-765-7404
Singapore	800-886-1028
Taiwan	0800-006800
Thailand	001-800-886-0010
Fax	+8621-23073686
Email	tiasia@ti.com or ti-china@ti.com
Internet	support.ti.com/sc/pic/asia.htm

Important Notice: The products and services of Texas Instruments Incorporated and its subsidiaries described herein are sold subject to TI's standard terms and conditions of sale. Customers are advised to obtain the most current and complete information about TI products and services before placing orders. TI assumes no liability for applications assistance, customer's applications or product designs, software performance, or infringement of patents. The publication of information regarding any other company's products or services does not constitute TI's approval, warranty or endorsement thereof.

A011012

E2E is a trademark of Texas Instruments. Acrobat and Reader are registered trademarks of Adobe Systems Incorporated. All other trademarks are the property of their respective owners.

重要声明

德州仪器(TI) 及其下属子公司有权根据 JESD46 最新标准, 对所提供的产品和服务进行更正、修改、增强、改进或其它更改, 并有权根据 JESD48 最新标准中止提供任何产品和服务。客户在下订单前应获取最新的相关信息, 并验证这些信息是否完整且是最新的。所有产品的销售都遵循在订单确认时所提供的TI 销售条款与条件。

TI 保证其所销售的组件的性能符合产品销售时 TI 半导体产品销售条件与条款的适用规范。仅在 TI 保证的范围内, 且 TI 认为有必要时才会使用测试或其它质量控制技术。除非适用法律做出了硬性规定, 否则没有必要对每种组件的所有参数进行测试。

TI 对应用帮助或客户产品设计不承担任何义务。客户应对其使用 TI 组件的产品和应用自行负责。为尽量减小与客户产品和应用相关的风险, 客户应提供充分的设计与操作安全措施。

TI 不对任何 TI 专利权、版权、屏蔽作品权或其它与使用了 TI 组件或服务的组合设备、机器或流程相关的 TI 知识产权中授予的直接或隐含权作出任何保证或解释。TI 所发布的与第三方产品或服务有关的信息, 不能构成从 TI 获得使用这些产品或服务的许可、授权、或认可。使用此类信息可能需要获得第三方的专利权或其它知识产权方面的许可, 或是 TI 的专利权或其它知识产权方面的许可。

对于 TI 的产品手册或数据表中 TI 信息的重要部分, 仅在没有对内容进行任何篡改且带有相关授权、条件、限制和声明的情况下才允许进行复制。TI 对此类篡改过的文件不承担任何责任或义务。复制第三方的信息可能需要服从额外的限制条件。

在转售 TI 组件或服务时, 如果对该组件或服务参数的陈述与 TI 标明的参数相比存在差异或虚假成分, 则会失去相关 TI 组件或服务的所有明示或暗示授权, 且这是不正当的、欺诈性商业行为。TI 对任何此类虚假陈述均不承担任何责任或义务。

客户认可并同意, 尽管任何应用相关信息或支持仍可能由 TI 提供, 但他们将独力负责满足与其产品及其应用中使用的 TI 产品相关的所有法律、法规和安全相关要求。客户声明并同意, 他们具备制定与实施安全措施所需的全部专业技术和知识, 可预见故障的危险后果、监测故障及其后果、降低有可能造成人身伤害的故障的发生机率并采取适当的补救措施。客户将全额赔偿因在此类安全关键应用中使用任何 TI 组件而对 TI 及其代理造成的任何损失。

在某些场合中, 为了推进安全相关应用有可能对 TI 组件进行特别的促销。TI 的目标是利用此类组件帮助客户设计和创立其特有的可满足适用的功能安全性标准和要求的终端产品解决方案。尽管如此, 此类组件仍然服从这些条款。

TI 组件未获得用于 FDA Class III (或类似的生命攸关医疗设备) 的授权许可, 除非各方授权官员已经达成了专门管控此类使用的特别协议。

只有那些 TI 特别注明属于军用等级或“增强型塑料”的 TI 组件才是设计或专门用于军事/航空应用或环境的。购买者认可并同意, 对并非指定面向军事或航空航天用途的 TI 组件进行军事或航空航天方面的应用, 其风险由客户单独承担, 并且由客户独力负责满足与此类使用相关的所有法律和法规要求。

TI 已明确指定符合 ISO/TS16949 要求的产品, 这些产品主要用于汽车。在任何情况下, 因使用非指定产品而无法达到 ISO/TS16949 要求, TI 不承担任何责任。

	产品		应用
数字音频	www.ti.com.cn/audio	通信与电信	www.ti.com.cn/telecom
放大器和线性器件	www.ti.com.cn/amplifiers	计算机及周边	www.ti.com.cn/computer
数据转换器	www.ti.com.cn/dataconverters	消费电子	www.ti.com.cn/consumer-apps
DLP® 产品	www.dlp.com	能源	www.ti.com.cn/energy
DSP - 数字信号处理器	www.ti.com.cn/dsp	工业应用	www.ti.com.cn/industrial
时钟和计时器	www.ti.com.cn/clockandtimers	医疗电子	www.ti.com.cn/medical
接口	www.ti.com.cn/interface	安防应用	www.ti.com.cn/security
逻辑	www.ti.com.cn/logic	汽车电子	www.ti.com.cn/automotive
电源管理	www.ti.com.cn/power	视频和影像	www.ti.com.cn/video
微控制器 (MCU)	www.ti.com.cn/microcontrollers		
RFID 系统	www.ti.com.cn/rfidsys		
OMAP应用处理器	www.ti.com.cn/omap		
无线连通性	www.ti.com.cn/wirelessconnectivity	德州仪器在线技术支持社区	www.deyisupport.com

邮寄地址: 上海市浦东新区世纪大道 1568 号, 中建大厦 32 楼 邮政编码: 200122
Copyright © 2012 德州仪器 半导体技术 (上海) 有限公司