

## BOOST-IR IR BoosterPack™ 插件模块

BOOST-IR BoosterPack™ 插件模块可插入 LaunchPad™ 开发套件，以便轻松集成红外 (IR) 收发器功能。LaunchPad 开发人员可通过此 BoosterPack 的板载键盘、红外 LED 发送器和红外接收器 + 解调器来开发远程控制应用。

可通过使用 MSP430FRxx MCU 系列内的部分 MSP430 超低功耗微控制器上的片上红外调制逻辑来简化红外调制。

[使用 MSP430FR4xx 和 MSP430FR2xx 微控制器探索红外通信](#)

我们还提供了 TI 参考设计，帮助您加快采用红外收发器功能的开发工作。此类设计包含文档、设计文件和测试数据，能够最大限度降低设计开销。

[下载一份利用 MSP-EXP430FR4133 LaunchPad 和 BOOST-IR BoosterPack 的完整参考设计](#)



图 1. BOOST-IR BoosterPack

## 内容

|   |                    |    |
|---|--------------------|----|
| 1 | 入门 .....           | 3  |
| 2 | 硬件 .....           | 4  |
| 3 | TI 参考设计和软件示例 ..... | 10 |
| 4 | 其他资源 .....         | 22 |
| 5 | 常见问题解答 .....       | 23 |
| 6 | 电路原理图 .....        | 24 |

## 附图目录

|    |   |    |
|----|---|----|
| 1  | BOOST-IR BoosterPack .....                                | 1  |
| 2  | BOOST-IR 概览 .....   | 4  |
| 3  | BoosterPack 引脚分配 .....                                    | 5  |
| 4  | 薄膜键盘连接 .....  | 5  |
| 5  | 红外发送电路 .....  | 6  |
| 6  | 红外接收电路 .....  | 7  |
| 7  | 脉冲位置编码 (ASK) .....  | 11 |
| 8  | MSP430FR4133 中的红外调制逻辑块 .....                              | 12 |
| 9  | MSP430FR4133 的 ASK 红外生成方法 .....                           | 13 |
| 10 | 红外解调 .....  | 13 |
| 11 | 脉冲距离编码 .....  | 14 |
| 12 | 脉冲距离协议, 数据帧格式 .....                                       | 14 |
| 13 | MSP430FR4133 引脚分配 .....                                   | 16 |
| 14 | 导入工程 > 导入演示项目 (Import Function to the Demo Project) ..... | 17 |
| 15 | CCS 找到项目时 .....   | 18 |
| 16 | TI 资源浏览器中的 BOOST-IR 软件示例 .....                            | 22 |
| 17 | 电路原理图 .....   | 24 |

## 附表目录

|   |                              |    |
|---|------------------------------|----|
| 1 | 红外接收器替代选项 .....              | 8  |
| 2 | 硬件更改日志 .....                 | 9  |
| 3 | 软件示例 .....                   | 17 |
| 4 | MSP430FR4133 IDE 的最低要求 ..... | 17 |
| 5 | 源文件和文件夹 .....                | 19 |
| 6 | 源文件和文件夹 .....                | 20 |
| 7 | 电流消耗 .....                   | 21 |
| 8 | 范围测试 .....                   | 21 |

## 1 入门

### 1.1 简介

BOOST-IR BoosterPack™ 插件模块可插入 LaunchPad™ 开发套件，以便轻松集成红外收发器功能。LaunchPad 开发人员可通过此 BoosterPack 开发基于板载键盘、红外 LED 发送器和红外接收器 + 解调器的远程控制应用。

可通过使用 MSP430FRxx MCU 系列内的部分 MSP430 超低功耗微控制器上的片上红外调制逻辑来简化红外调制。

[使用 MSP430FR4xx 和 MSP430FR2xx 微控制器探索红外通信](#)

我们还提供了 TI 参考设计，帮助您加快采用红外收发器功能的开发工作。此类设计包含文档、设计文件和测试数据，能够最大限度降低设计开销。

[下载一份利用 MSP-EXP430FR4133 LaunchPad 和 BOOST-IR BoosterPack 的完整参考设计](#)

### 1.2 主要特性

- 红外发光二极管 (LED) 发送器
- 红外接收器和解调器
- 4x4 薄膜键盘
- 20 引脚 BoosterPack 标准，适用于任何 LaunchPad
- 兼容不同的红外信号生成方法

### 1.3 包含的内容

#### 1.3.1 套件内容

- 1 个 BOOST-IR BoosterPack 插件模块
- 1 本快速入门指南

#### 1.3.2 软件示例

- MSP-EXP430FR4133 LaunchPad 和 BOOST-IR 演示（请参见[3 节](#)）
  - 红外发射器和接收器
  - 红外学习模式

### 1.4 下一步：研究随附的代码

了解评估模块 (EVM) 特性之后，您便可以开启有趣的开发之旅。现在可以打开集成开发环境 (IDE) 并查看代码示例。[3 节](#) 介绍了示例项目，便于您理解随附的软件。

2 硬件

图 2 给出了 BOOST-IR 模块的概览。

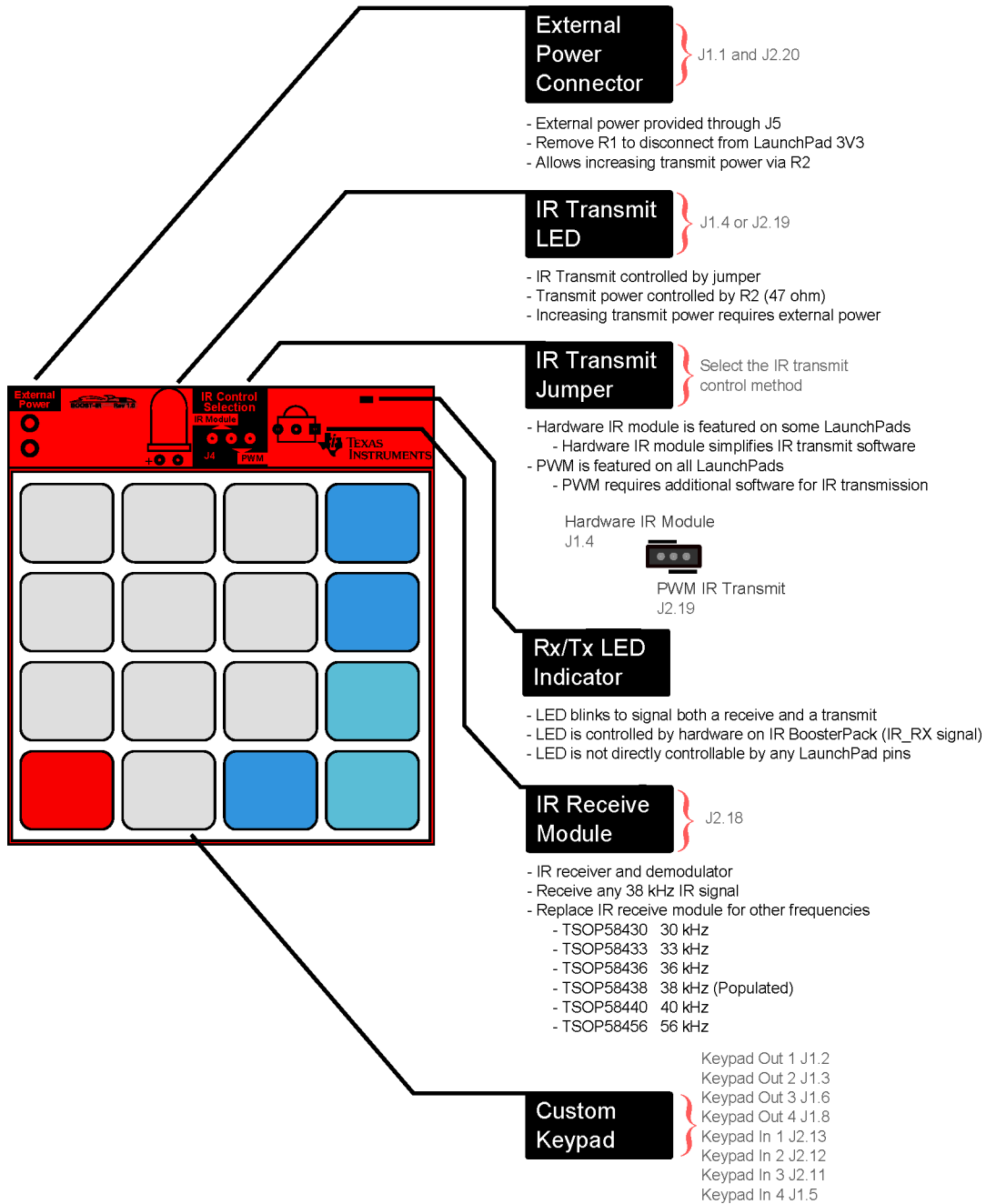


图 2. BOOST-IR 概览

## 2.1 硬件特性

### 2.1.1 BoosterPack 引脚分配

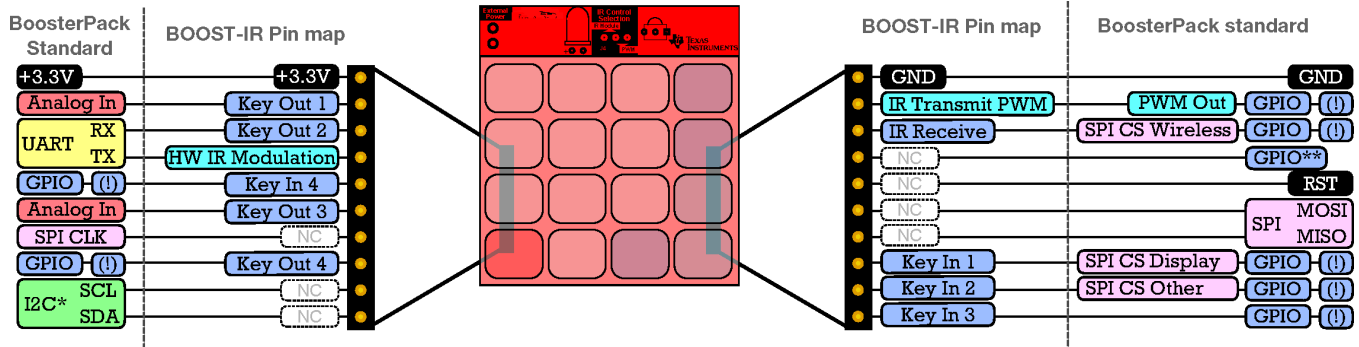


图 3. BoosterPack 引脚分配

IR BoosterPack 遵循 20 引脚 LaunchPad 和 BoosterPack 引脚分配标准（请参见图 3）。该标准旨在实现整个 TI 生态系统中 LaunchPad 和 BoosterPack 工具的相互兼容。

该 20 引脚标准与 [MSP-EXP430F5529LP](#) 等其他 LaunchPad 套件所采用的 40 引脚标准兼容。这样一来，20 引脚 BoosterPack 便可与 40 引脚 LaunchPad 搭配使用。

BOOST-IR 特意不使用 I<sup>2</sup>C 和 SPI 引脚，以便使用这些引脚的 BoosterPack 能够与 IR BoosterPack 堆叠在一起。BoosterPack 不能同时支持公头和母头接头，支持顶部堆叠。这是因为键盘过大，并且在应用中大多位于顶部。BOOST-IR 与其他 BoosterPack 进行堆叠时，请将 BOOST-IR 置于顶部。

有关兼容性的更多信息，请访问：<http://www.ti.com/launchpad>。

### 2.1.2 薄膜键盘

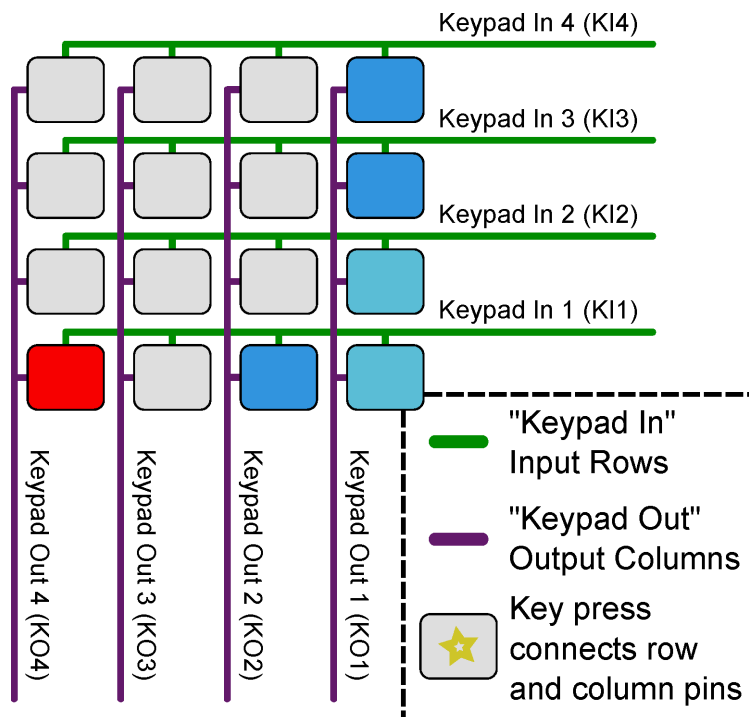


图 4. 薄膜键盘连接

薄膜键盘是一个 4x4 矩阵键盘，由 4 个键盘输出引脚（列）和 4 个键盘输入引脚（行）控制。未按下任何按钮时，列和行彼此不连接。按下一个按钮后，对应的列引脚和行引脚将彼此连接。

要检测任意按键是否按下，必须检测行引脚与列引脚间的连接。这可通过将键盘输出引脚配置为输出，键盘输入引脚配置为输入来实现。每次将一个键盘输出引脚切换为高电平，然后读取所有键盘输入引脚的电平，观察其是否发生变化。这样便能够精确定位到 4x4 矩阵中的某个按键。

以图 4 所示的键盘布局为例。当按下左下角的按钮时，键盘输出 4 引脚会连接到键盘输入 1 引脚。主 MCU 随后将开始读取键盘矩阵，首先将键盘输出 1 引脚切换为高电平（同时所有其他键盘输出引脚保持低电平），此时将读取到所有键盘输入引脚均为低电平。这是因为按下按钮后，键盘输出 1 引脚未连接到任何键盘输入引脚。接下来，主 MCU 会将键盘输出 2 引脚切换为高电平，此时仍将读取到所有键盘输入引脚均为低电平。最后，主 MCU 将键盘输出 4 引脚切换为高电平，此时将读取到键盘输入 1 引脚已转变为高电平。回忆得知，左下角按钮将键盘输出 4 引脚与键盘输入 1 引脚相连而强制该输入行读为高电平。MCU 检测到此连接后便可知左下角按钮被按下，因为该按钮是键盘输出 4 引脚和键盘输入 1 引脚的交叉点。MCU 现在便可以执行该按键所对应的操作。

该检测过程看起来可能存在按键漏检现象，但实际上每秒会执行多次检测，确保不会漏检任何按键操作。矩阵键盘中的按键“重影”现象可能会导致按键漏检，这种现象不在本简要概述的讨论范围内。这种现象仅在同时按下多个按键时出现，可以使用重影按键检测算法来避免任何按键误读现象。

---

注：根据 BoosterPack 标准，键盘输出 2 (J1.3) 引脚与通用异步收发器 (UART) 接收引脚相连。在大多数 20 引脚 LaunchPad (MSP-EXP430G2、MSP-EXP430FR5969、MSP-EXP430FR4133) 上，键盘输出 2 引脚还与 LaunchPad 反向通道 UART 引脚相连。为确保键盘正常工作，建议断开 LaunchPad 隔离块上的 UART 接收跳线。

---

### 2.1.3 红外发送

图 5 给出了红外发送电路的原理图。

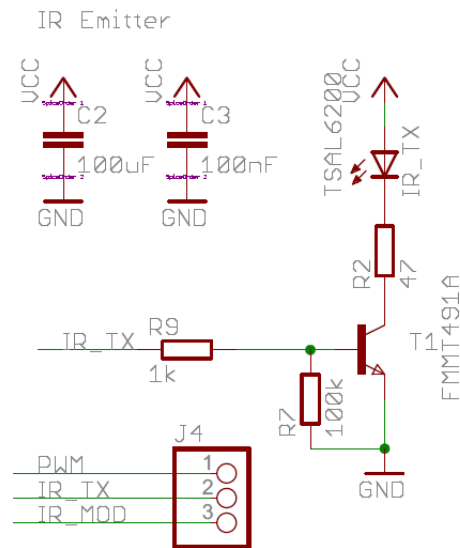


图 5. 红外发送电路

### 2.1.3.1 红外发送概述

要发送红外信号，需切换红外 LED 的开关状态使其闪烁。利用红外协议，可以读取来自远程控制装置的消息（例如命令）。有关红外协议的更多信息，请参见《采用 MSP430FR4xx 的红外远程控制实现》（文献编号：[SLAA644](#)）以及节 3.1.1。

红外 LED 需要高电流才能进行远距离发送，因此不使用 MCU 通用输入/输出 (IO) 引脚直接进行控制。取而代之的是允许主电源直接提供电流的开关电路。有关电源的更多信息，请参见 2.2 节。有关电路原理图，请参见 6 节。

### 2.1.3.2 设置红外发送电源

要设置红外 LED 的电流，可使用电阻 R2 (47Ω)。调节该电阻可更改红外 LED 的发送功率。R2 越小，红外 LED 的功率越高，远程控制范围也会越大。

注：提高红外发送功率后，电流消耗可能会超出 LaunchPad 所支持的范围。请查看具体的 LaunchPad 用户指南以确保其能够提供足够的功率，或者也可以采用外部供电（请参见节 2.2.2）。

### 2.1.3.3 红外发送选择

红外发送可由两个不同的引脚控制，这两个引脚可通过跳线 J4（请参见图 2）来选择。

将 J4 跳线安在左侧将选择硬件红外模块 (J1.4)，只有部分 LaunchPad（例如，MSP-EXP430FR4133）提供该模块。硬件红外模块可简化红外发送所需的软件，因为红外协议由硬件处理。

注：根据 BoosterPack 标准，当使用硬件红外模块 (J1.4) 时，该引脚与 UART 发送引脚相连。在某些 LaunchPad（例如，MSP-EXP430FR4133）上，硬件红外模块引脚还与 LaunchPad 反馈通道 UART 引脚相连。为确保硬件红外模块正常工作，建议断开 LaunchPad 隔离块上的 UART 发送跳线。

将 J4 跳线安在右侧将选择脉宽调制 (PWM) 控制 (J2.19)，任意 LaunchPad 上均提供该模块。根据红外协议，PWM 方法需要额外借助软件控制 PWM 引脚。

### 2.1.4 红外接收

图 6 给出了红外接收电路的原理图。

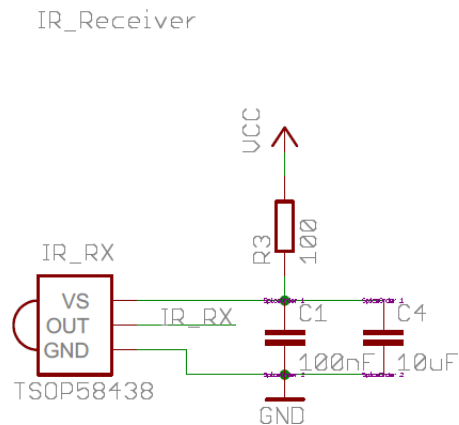


图 6. 红外接收电路



红外接收模块接收并解调传入的信号。红外接收器默认支持 38kHz 的红外传输频率。这是远程控制装置最常用的红外频率。如果采用其他频率，可以直接将红外接收模块替换成支持相应频率的模块（请参见表 1）。有关红外协议的更多信息，请参见《采用 MSP430FR4xx 的红外远程控制实现》（文献编号：[SLAA644](#)）以及节 3.1.1.2。

表 1. 红外接收器替代选项

| 部件编号      | 接收频率       |
|-----------|------------|
| TSOP58430 | 30kHz      |
| TSOP58433 | 33kHz      |
| TSOP58436 | 36kHz      |
| TSOP58438 | 38kHz（已装配） |
| TSOP58440 | 40kHz      |
| TSOP58456 | 56kHz      |

红外接收模块灵敏度非常高，几乎可接收自身红外 LED 发出的所有红外信号。如果不通过物理方式更改 **BoosterPack**，通常无法避免上述情况。请确保您的固件能够忽略自身发出的红外信号或者验证所发送输出的正确性，从而对上述情况进行补偿。

## 2.2 电源

该电路板设计为可选择由与其相连的 **LaunchPad** 供电，或者通过外部电源连接器由外部电源供电。

### 2.2.1 LaunchPad 供电

这是 **BOOST-IR** 的默认供电配置。在该配置中，电路板由 **BoosterPack** 接头上的 3V3 (J1.1) 引脚供电。3V3 引脚为 **IR BoosterPack** 上的所有操作供电，包括红外发送和接收。

### 2.2.2 外部供电

采用外部供电的原因有很多，具体包括红外发送功率较高、切换至其他电压、或者使用电池供电以减少接线。要采用外部供电，请按照以下步骤操作。

#### 1. 断开 **BOOST-IR** 电源和 **LaunchPad** 电源的连接

##### (a) 选项 1: 取下 **LaunchPad** 隔离块上的 3V3 跳线

在这种情况下，MCU 也由外部电源供电；请确保外部供电电压在 MCU 电压操作规范限定的范围内。

##### (b) 选项 2: 移除 **BOOST-IR** 上的 R1，完全断开 **LaunchPad** 和 **BoosterPack** 电源的连接

(i) 在这种情况下，**LaunchPad** 必须为自身的 MCU 供电。

(ii) 如果 **LaunchPad** 和 **BoosterPack** 的工作电压不同，则可能无法正常进行红外通信。

#### 2. 连接外部电源。

完成上述步骤后，**IR BoosterPack** 便可由外部电压供电运行。

## 2.3 设计文件

### 2.3.1 硬件

相关电路原理图请参见 6 节。包括电路原理图、PCB 布局布线、物料清单 (BOM)、光绘文件和文档在内的所有设计文件均可在 zip 文件夹 ([SLAR104](#)) 中找到。



### 2.3.2 软件

包括 TI-TXT 对象代码固件映像、软件示例项目和文档在内的所有设计文件均可在 Launchpad 特定的软件文件夹中找到。欲知哪些 LaunchPad 包含 BOOST-IR 示例，请参见 [BOOST-IR 工具文件夹](#) 的“包含的内容”部分。

### 2.3.3 快速入门指南

有关《BOOST-IR 快速入门指南》，请参见 [SLAU614](#)。

## 2.4 硬件更改日志

表 2. 硬件更改日志

| PCB 版本 | 说明     |
|--------|--------|
| 版本 1.0 | 最初发布版本 |

### 3 TI 参考设计和软件示例

#### 3.1 TI 参考设计: **BOOST-IR + MSP-EXP430FR4133 IR 远程控制**



#### TI 参考设计

TI 参考设计为您提供所需的基础方法、测试和设计文件，以便您快速评估和定制系统。TI 参考设计可帮助您缩短产品上市时间。

#### 系统描述

BOOST-IR BoosterPack 是一款易于使用的插件模块，可在您的 Launchpad 设计中添加红外 (IR) 通信功能。它包含通过 Launchpad 进行红外通信开发所必需的所有组件，其中包括键盘、红外 LED 发送器以及红外接收器 + 解调器。

#### 设计资源

[TIDM-BOOST-IR-REMOTE](#)

设计文件夹

[MSP-EXP430FR4133](#)


产品文件夹

[BOOST-IR](#)

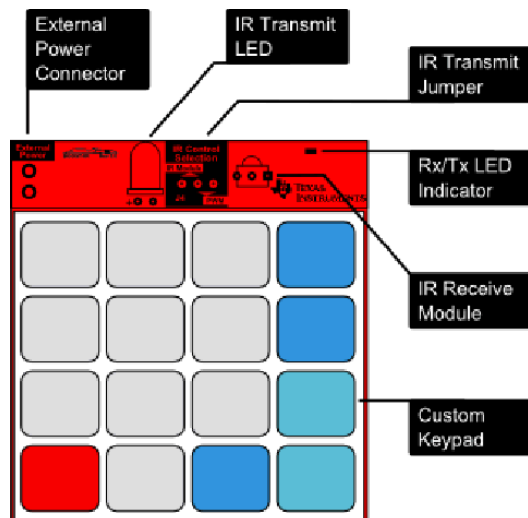
产品文件夹

[MSP430FR4133](#)

产品文件夹

|   |  |
|---|--|
|  | 如有问题，请访问：<br><a href="#">MSP430 E2E 支持论坛</a> |
|---|--|

#### 框图



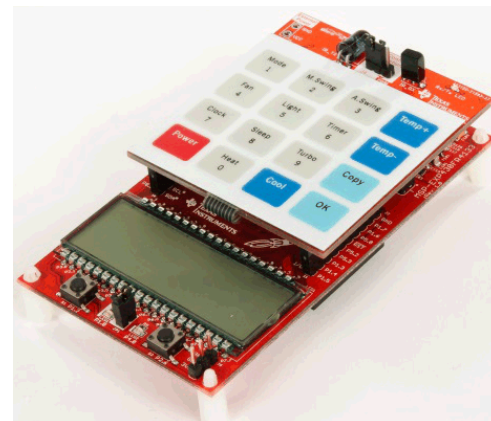
#### 设计特性

- 实现幅移键控 (ASK) 红外调制
- 38kHz 板载解调器
- 4x4 薄膜键盘
- 可通过跳线配置红外生成方法 - 支持大多数 LaunchPad 套件
- 红外发射器和接收器示例
- 红外学习模式示例

#### 特色应用

- 电视遥控器
- 空调遥控器

#### 设计照片



### 3.1.1 系统设计原理

以下各节将讨论本设计所采用的红外调制和解调方案。有关红外远程控制原理以及基于 FR4xx 器件实现红外协议的更多信息，请参见应用笔记《采用 MSP430FR4xx 的红外远程控制实现》（文献编号：[SLAA644](#)）。

#### 3.1.1.1 ASK 调制

MSP-EXP430FR4133 + BOOST-IR 远程控制装置发送和接收载波频率为 38kHz 的 ASK 调制红外信号。38kHz 是远程控制应用中最常用的红外载波频率之一，许多电视和空调制造商均采用这一频率。

在 ASK 调制中，高频载波和包络这两个信号相结合形成调制信号。包络包含待发送的数据，数据有多种标准编码方案，例如脉冲位置编码、脉冲距离编码、脉冲宽度编码或曼彻斯特编码。载波仅仅是一个高频信号。这两个信号组合时，如果包络为高电平，则输出载波频率；如果包络为低电平，则组合信号保持低电平。图 7 给出了采用脉冲位置编码方案时的红外调制信号示例。

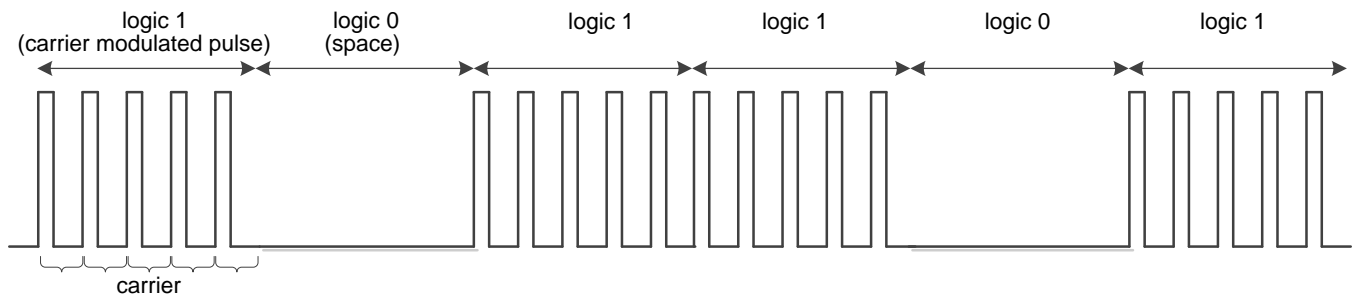


图 7. 脉冲位置编码 (ASK)

#### 3.1.1.2 MSP430FR4133 上的红外调制逻辑

MSP430FR4133 器件包括一些逻辑，有助于在 SYS 模块内实现红外调制。该逻辑块可将器件内一些定时器模块生成的输出信号（产生载波频率）与另一个定时器模块生成的包络（USCI\_A0 模块的输出）或软件控制的 IRDATA 线组合。此外，还可以选择将定时器级联。TA1 可选择将 TA0 用作时钟源。这样，TA1 本质上对 TA0 PWM 输出信号进行计数。这种设置可灵活配置所有不同种类的 ASK 和频移键控 (FSK) 调制方案。图 8 给出了 FR4133 内部红外信号生成方法的相关模块概览。

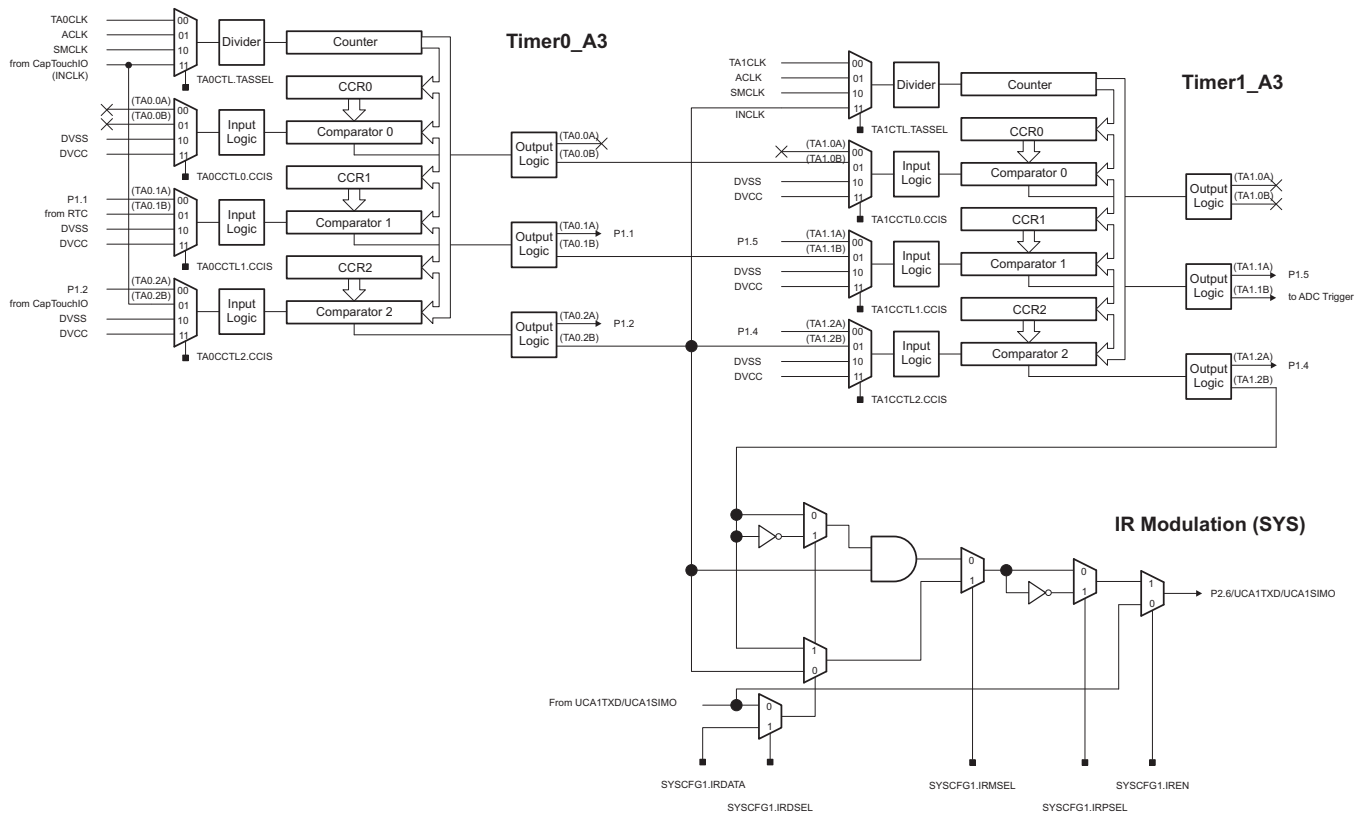


图 8. MSP430FR4133 中的红外调制逻辑块

图 9 给出了本 TI 参考设计示例软件中所采用的 ASK 红外调制信号生成方法，请参见 zip 源代码文件夹 (SLAC682)。TA0CCR2 输出用作载波频率，与生成包络的 TA1CCR2 进行逻辑与运算，最终由输出引脚输出运算结果信号。

因此，要生成组合信号，则应在代码起始处设置一次 TA0CCR0 和 TA0CCR2，以便生成 38kHz PWM 载波信号。每发送一位，便需要更新一次 TA1CCR0 和 TA1CCR2 值，以便生成具有正确包络时序的 PWM（采用脉冲距离编码发送 0 或 1）。

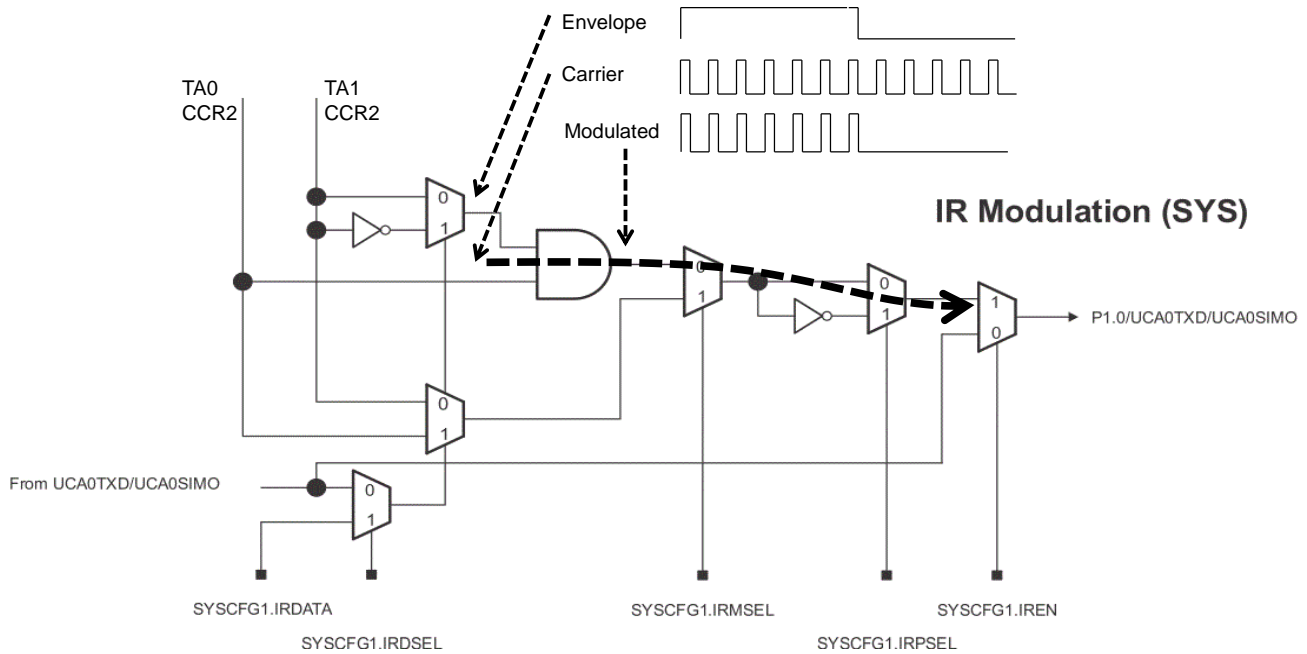


图 9. MSP430FR4133 的 ASK 红外生成方法

### 3.1.1.3 ASK 解调

接收器通过光电二极管将红外光转换为电流。通常使用互阻抗放大器将电流转换为电压，并在经过增益放大器和滤波器的处理之后进行解调，移除载波信号。随后，已解调信号（本质上即包络信号，因为已移除载波）可直接连接到 MCU 进行解码（请参见图 10）。

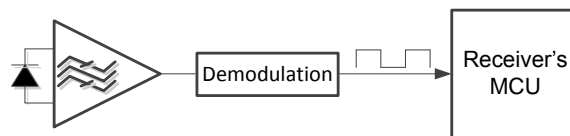


图 10. 红外解调

BOOST-IR BoosterPack 具有一个 Vishay TSOP59348 红外接收器。该器件可执行上述所有步骤，即移除载波信号，然后将包络信号直接提供给 FR4133 TA0.2 输入。之后，在捕捉模式下使用定时器 A0 模块记录信号的边沿。根据这些捕捉值计算脉冲长度，采用脉冲距离编码确定接收到的值是 0 还是 1。

### 3.1.1.4 脉冲距离编码和协议

TI 参考设计随附的红外发射器和接收器软件示例采用脉冲距离协议实现两组 LaunchPad + BoosterPack 之间的通信。该协议与许多市售远程控制装置所采用的协议类似。在脉冲距离编码中，每个位由载波调制脉冲和间隔部分组成 - 载波调制脉冲的宽度是恒定的，通过间隔部分宽度的变化来表示逻辑 0 或逻辑 1。

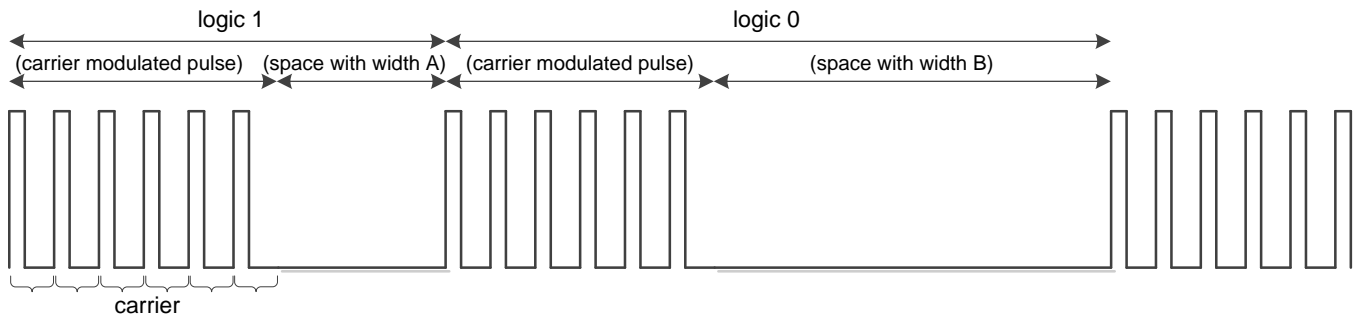


图 11. 脉冲距离编码

随附的红外发射器和接收器代码采用标准时序，通过脉冲距离协议进行远程控制。逻辑 1 定义为  $560\mu\text{s}$  的载波调制周期后跟  $1690\mu\text{s}$  的间隔周期。逻辑 0 定义为  $560\mu\text{s}$  的载波调制周期后跟  $560\mu\text{s}$  的间隔周期。数据帧起始部分是帧头， $9\text{ms}$  的调制周期后跟  $4.5\text{ms}$  的间隔周期。

帧头之后是帧数据。帧数据由 4 个字节组成：

1. 1 个地址字节
2. 前一地址字节自身取反得到的地址字节
3. 1 个命令字节
4. 前一命令字节自身取反得到的命令字节

地址字节用于标识设备，以便接收器能够忽略其他设备的红外远程控制装置所发出的信号。示例代码随意选择了  $0x55$  作为地址字节。命令字节是想要发送的实际数据 - 本示例中是一个对应被按下的按键编号的字节。在本协议中，地址字节后跟一个自身取反的地址字节，命令字节后跟一个自身取反的命令字节。这有助于捕捉通信过程中的错误以增强稳健性，同时也是许多远程控制装置所采用的脉冲距离协议的标准特性。

数据帧末尾有一个尾脉冲，用于在帧数据发送完毕后指示数据包已完成传送。该尾脉冲是一个  $560\mu\text{s}$  的载波调制脉冲。

图 12 给出了完整的数据帧格式。

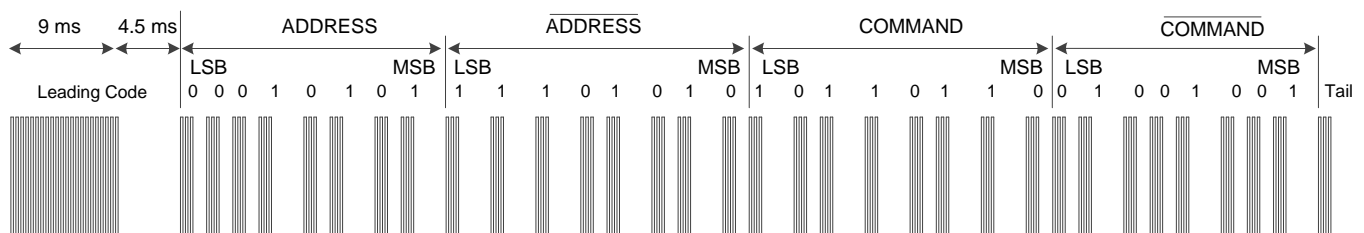


图 12. 脉冲距离协议，数据帧格式

### 3.1.1.5 红外学习模式

对于一些应用（例如，通用电视遥控器）而言，具有一个能够学习不同红外代码的器件是很有用的。为此，该器件必须能够接收来自其他器件的红外信号并记录下来，之后能够根据命令重新生成该信号。

MSP430FR4133 是一款铁电随机存取存储器 (FRAM) 器件，支持海量非易失性存储，无需额外步骤（如写入闪存）即可方便快捷地对其进行访问。可以像写入 RAM 那样以高达  $8\text{MHz}$  的速率写入 FRAM - 非常适合记录数据。另外，FRAM 的耐写次数接近无限次，因此支持频繁地重新编程红外代码而不必担心耗尽存储器。所以，该器件是红外应用实现红外代码“学习”功能的理想选择。本 TI 参考设计的示例软件包含学习模式示例。

随附的学习模式示例代码使用定时器 A 的捕捉输入来接收已移除 38kHz 载波的红外信号，并记录该信号的边沿时序。该时序信息存储于 FRAM 中，以供后续使用。之后，当代码应重新生成并发送该信号时，只需从 FRAM 读取其时序信息，并根据该信息来设置要发送的包络定时器值，直到完成传送。

在此类应用中，器件无需解码或理解任何协议 - 只需能够根据命令重新生成信号即可。因此，该代码支持所有不同类型的 ASK 编码和协议，可复制并重新生成来自各类命令源（例如，消费类电视遥控器）的红外命令。

只存在下列两点限制：

- **38kHz 载波**  
这是 BoosterPack 上的 Vishay 解调器所采用的频率。如需采用其他载波频率，可以更换该部件并修改代码。
- **器件上 FRAM 的可用空间与要存储的代码长度和数量间的关系**  
代码时序信息存储在 FRAM 中，因此代码中的 FRAM 可用空间决定着可学习的代码种类数量和代码长度。

### 3.1.2 硬件

MSP430FR4133 器件内置红外调制功能。内部红外调制可配置且非常灵活，支持 ASK 和 FSK 两种调制，可实现多种红外协议。有关 FR4133 器件红外调制功能的更多信息，请参见《MSP430FR4xx 和 MSP430FR2xx 系列用户指南》（文献编号：[SLAU445](#)）。有关采用 FR4133 红外功能实现不同远程控制红外协议的更多信息，请参见应用报告《采用 MSP430FR4xx 的红外远程控制实现》（文献编号：[SLAA644](#)）。

#### 3.1.2.1 MSP-EXP430FR4133 LaunchPad

MSP430FR4133 是首款带有液晶显示（LCD）驱动器和红外调制功能，基于 TI FRAM 技术平台开发的器件。FRAM 是一种尖端存储技术，其将闪存和 RAM 的最佳特性完美融入了单一非易失性存储器中。有关 FRAM 的更多信息，请访问：[www.ti.com.cn/frame](http://www.ti.com.cn/frame)。

器件特性包括：

- 1.8V 至 3.6V 的工作电压
- 高达 16MHz 的系统时钟和 8MHz 的 FRAM 访问速率
- 15.5KB FRAM 和 2KB 静态随机存取存储器 (SRAM)
- 超低功耗运行
- 支持 LPM3.5 模式的低功耗液晶显示屏 (LCD)
- 两个定时器模块和两个串行接口 (SPI、UART 或 I<sup>2</sup>C)
- 支持 LPM3.5 模式的 RTC 计数器 (实时计数器模块)
- 模拟：带窗口比较器的 10 通道 10 位模数转换器 (ADC)
- 全部 60 个通用输入/输出 (GPIO) 引脚均支持电容式触控 I/O 功能，可实现触控应用
- 数字：CRC16

有关 MSP-EXP430FR4133 LaunchPad 硬件和功能的更多信息，请参见《MSP-EXP430FR4133 LaunchPad™ 开发套件用户指南》（文献编号：[SLAU595](#)）。



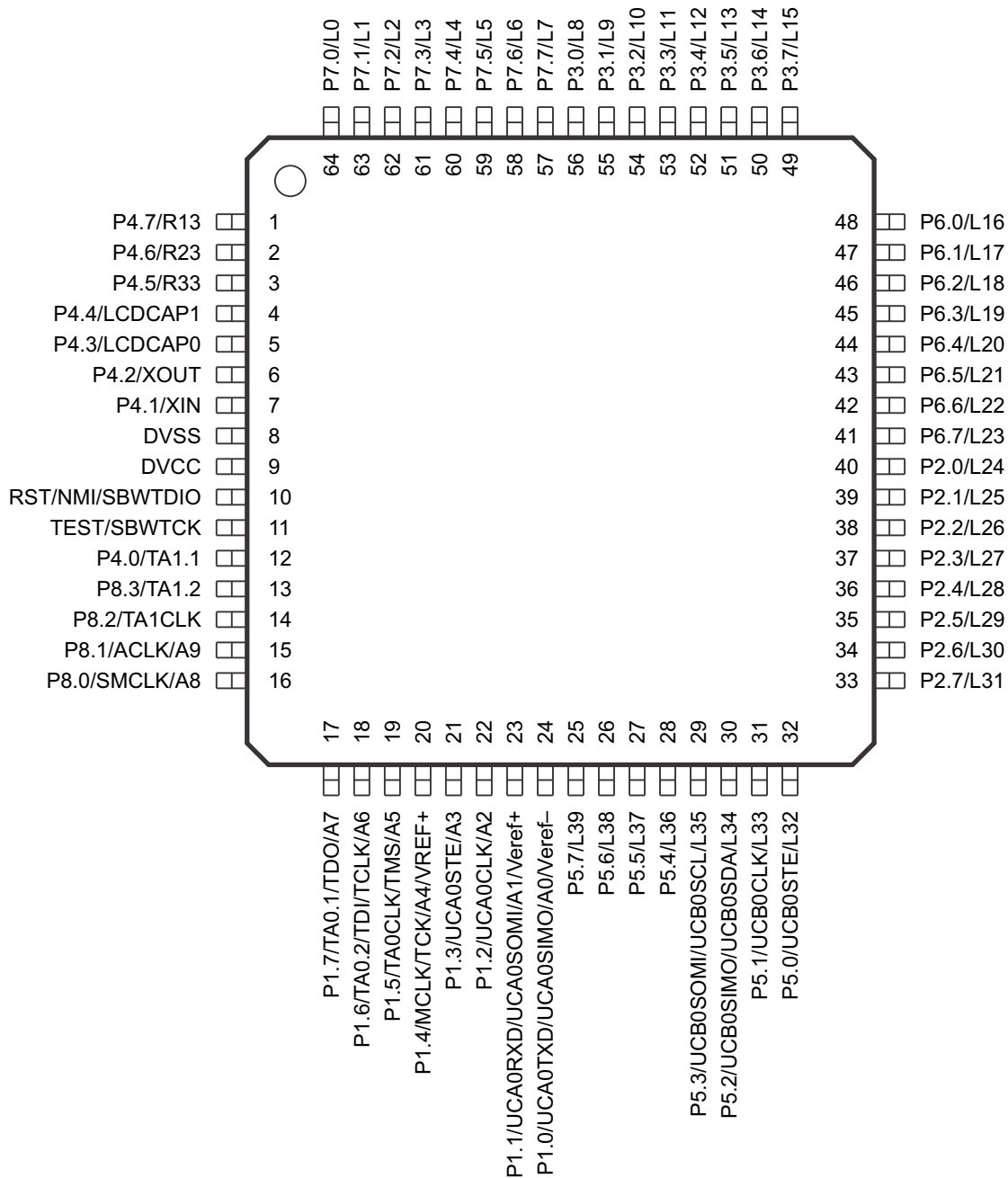


图 13. MSP430FR4133 引脚分配

### 3.1.3 软件示例

MSP-EXP430FR4133 LaunchPad 随附两个 BOOST-IR 软件示例（请参见表 3），可在 zip 源文件夹 ([SLAC682](#)) 中找到。

表 3. 软件示例

| 演示名称      | 所需 LaunchPad 型号                  | 说明   | 更多详细信息                  |
|-----------|----------------------------------|--|-------------------------|
| 红外发射器和接收器 | <a href="#">MSP-EXP430FR4133</a> | 本示例使用 2 组 MSP-EXP430FR4133 LaunchPad 套件和 BOOST-IR BoosterPack 模块进行通信。两个 LaunchPad 分别使用发射器代码和接收器代码进行编程。 | <a href="#">节 3.1.5</a> |
| 红外学习模式    | <a href="#">MSP-EXP430FR4133</a> | 本示例使用 1 组 MSP-EXP430FR4133 LaunchPad 和 BOOST-IR BoosterPack，可复制并重新生成来自其他红外发射器（例如，电视遥控器）的红外序列。          | <a href="#">节 3.1.6</a> |

### 3.1.4 开发环境要求

要在 LaunchPad 中使用任何软件示例，您必须拥有一个支持 MSP430FR4133 器件的集成开发环境 (IDE)。

表 4. MSP430FR4133 IDE 的最低要求

| Code Composer Studio™ IDE | IAR Embedded Workbench™ IDE |
|---------------------------|-----------------------------|
| CCS v6.1 或更高版本            | IAR EW430 v7.0 或更高版本        |

有关最新版 IDE 下载地址的更多详细信息，请参见[4.2 节](#)。

#### 3.1.4.1 CCS

要求 CCS 6.1 或更高版本。启动 CCS 并选择工作区目录之后，请选择项目 (Project) > 导入现有的 CCS Eclipse 项目 (Import Existing CCS Eclipse Project)（请参见图 14）。浏览至所需的演示项目目录，其中包含 main.c。本示例中为 IR\_Emitter\_and\_Receiver 或 IR\_Learning\_Mode。

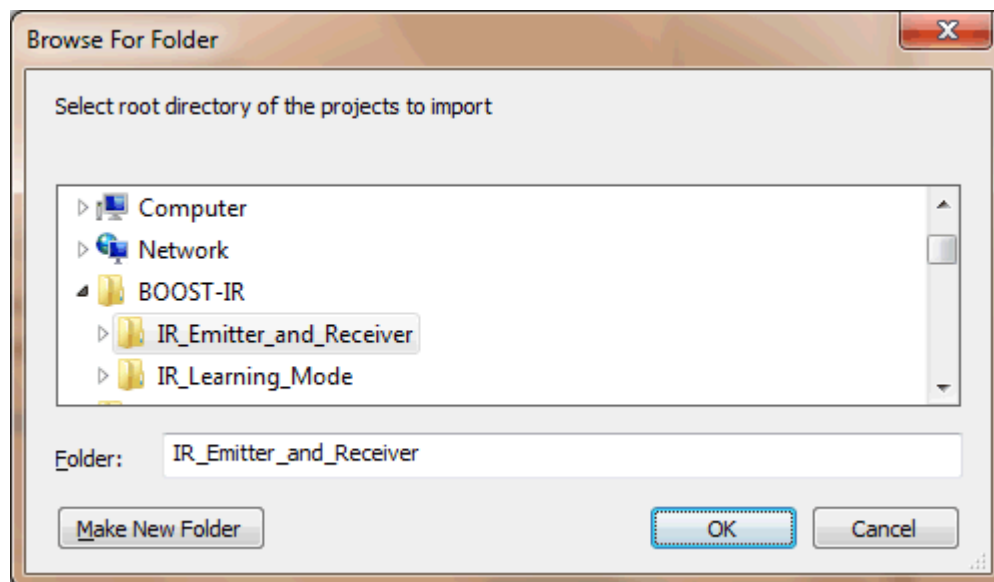


图 14. 导入工程 > 导入演示项目 (Import Function to the Demo Project)

也可以选择 \CCS 文件夹。其中包含 CCS 特定的文件。

单击确定 (OK) 后，CCS 应确定项目并将其导入。如果 CCS 已找到项目，则导入 CCS Eclipse 项目 (CCS Eclipse Projects) 窗口中将显示项目名称，同时项目名称左侧的复选框将处于选中状态，如图 15 所示。

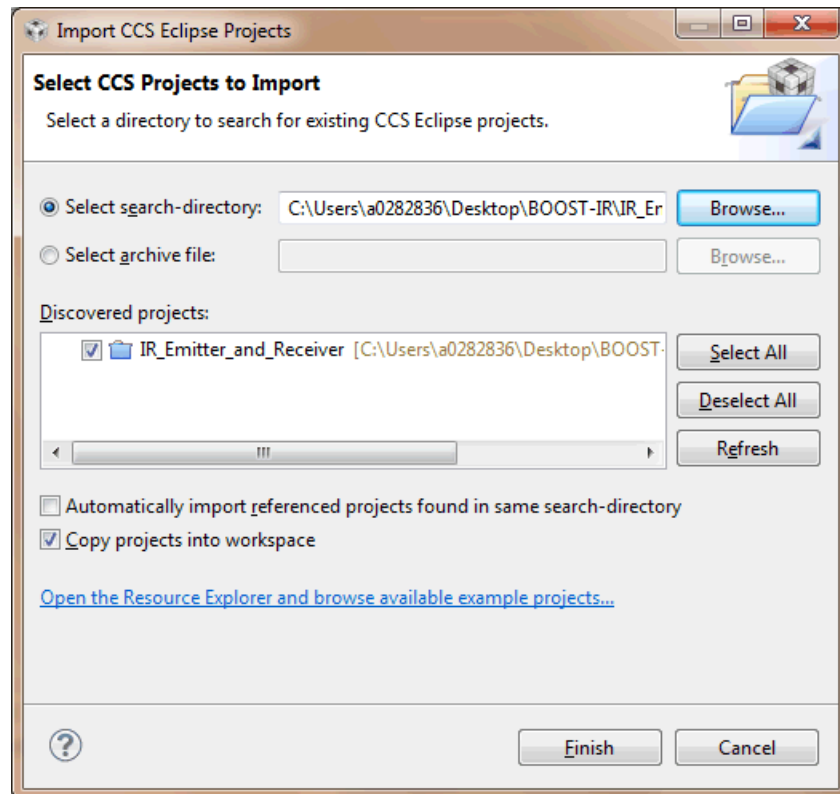


图 15. CCS 找到项目时

有时，CCS 在找到项目后并不显示选中标记；这意味着您的工作区可能已存在名称相同的项目。您可以重命名或删除该项目来解决这一问题。（即使您在 CCS 工作区看不到它，也请务必检查文件系统的工作区目录。）

请确保选中将项目复制到工作区 (Copy projects into workspace)，然后单击完成 (Finish) 以完成导入过程。对于红外发射器和接收器项目，请注意其中包含两段独立的代码 - 一段用于将器件编程为发送器件，另一段用于将器件编程为接收器件。这可以通过构建配置在一个项目内进行处理。要在发射器和接收器之间切换，请右键单击 CCS 项目，转至构建配置 (Build Configurations) > 设置为活动 (Set Active)，然后选择红外发射器 (IR Emitter) 或红外接收器 (IR Receiver)。

### 3.1.4.2 IAR

要求 IAR 6.10.2 或更高版本。要在 IAR 中打开演示，请单击文件 (File) > 打开 (Open) > 工作区... (Workspace...)，然后浏览至所需演示的 IAR 文件夹内的 \*.eww 工作区文件。该文件内包含所有工作区信息。

IAR 文件夹中还有一个 \*.ewp 项目文件。单击项目 (Project) > 添加现有项目... (Add-Existing-Project...)，可在现有工作区中打开该文件。

虽然软件示例包含运行所需的所有代码，但 IAR 用户还可以下载并安装 MSP430Ware，其中包含 MSP430™ 库和 TI 资源浏览器。CCS 安装程序中已包含这些内容（除非用户选择不安装）。

### 3.1.5 红外发射器和接收器软件示例

该代码显示了如何使用 BOOST-IR BoosterPack 发送和接收红外信号。本示例使用 2 组 MSP-EXP430FR4133 LaunchPad 套件和 BOOST-IR BoosterPack 模块互相进行通信。

### 3.1.5.1 源文件结构

该项目由多个文件组织而成。这样便于浏览以及将该项目的部分文件重新用于其他项目。表 5 介绍了项目中的每个文件。

表 5. 源文件和文件夹

| 名称                   | 说明                  |
|----------------------|---------------------|
| FR4133_IR_BP_RX.c    | 红外接收器主函数、红外设置和处理等函数 |
| FR4133_IR_BP_TX.c    | 红外发射器主函数、红外设置和处理等函数 |
| HAL_FR4133LP_Board.c | 电路板初始化函数、键盘扫描函数     |
| HAL_FR4133LP_LCD.c   | LCD 初始化函数、LCD 显示函数  |

### 3.1.5.2 红外发射器示例

红外发射器代码用于向其他电路板发送消息。每当按下 **BoosterPack** 上的一个按钮，便会向其他电路板发送一个对应于被按下按键的命令。根据显示的 LCD 无线符号和 TX，您可以断定红外发射器代码已加载至 **BoosterPack**。执行发送操作时，相应的 LED 将点亮。LCD 上还将显示被按下的按钮。

该示例利用 **MSP430FR4133** 器件的红外功能来生成 ASK 调制信号。TA1CCR2 生成待发送数据的包络，TA0CCR2 生成载波频率。可搭配使用内部连接的定时器与 SYSCFG 设置生成红外信号，然后通过引脚输出至 **BoosterPack** 上的红外发射器 LED。有关使用 **MSP430FR4133** 的红外调制功能生成红外以及示例中的数据编码方式的更多详细信息，请参见节 3.1.1。

### 3.1.5.3 红外接收器示例

红外接收器代码用于接收来自发射器电路板的消息。每当接收到来自其他电路板的信号（即其他 **BoosterPack** 的键盘上的某个按钮被按下），并且接收器 **BoosterPack** 接收到了该信号，LaunchPad LCD 上都会显示被按下按钮的名称。例如，如果发射器 **BoosterPack** 上的 POWER（电源）按钮被按下，并且接收器 **BoosterPack** 接收到了该信号，则接收器 LaunchPad LCD 上将显示“POWER”，同时 P4.0 引脚上的 LED 将闪烁。

本示例采用 **BoosterPack** 上的红外接收器和解调器将接收信号中的载波移除。这意味着传入 **MSP430** 的信号仅为包络信号。定时器捕捉寄存器用于测量高电平和低电平脉冲以解码数据。有关使用 **BoosterPack** 硬件和 **MSP430FR4133** 的定时器进行红外解调和解码的更多详细信息，以及有关示例中数据编码方式的信息，请参见节 3.1.1。

### 3.1.6 红外学习模式软件示例

学习模式示例可接收来自远程控制装置或其他设备的红外序列，并将其存储在与 **BoosterPack** 键盘上的不同按钮相关的存储器中。之后，可通过按下键盘按钮将该序列从 **BoosterPack** 发出，用于控制红外设备。

#### 3.1.6.1 源文件结构

该项目由多个文件组织而成。这样便于浏览以及将该项目的部分文件重新用于其他项目。表 6 介绍了项目中的每个文件。

表 6. 源文件和文件夹

| 名称                         | 说明                   |
|----------------------------|----------------------|
| FR4133_IR_BP_Learn.c       | 红外学习模式主函数、红外设置和处理等函数 |
| HAL_FR4133LP_Learn_Board.c | 电路板初始化函数、键盘扫描函数      |
| HAL_FR4133LP_LCD.c         | LCD 初始化函数、LCD 显示函数   |

#### 3.1.6.2 红外学习模式示例

按下 **COPY**（复制）按钮时，固件进入学习模式。按下键盘上要训练的按钮，然后将要学习的信号从电视遥控器等设备发出。继续执行上述操作直到已为全部所需按键分配信号，然后单击 **OK**（确认）返回正常发送模式。此时，当按下下一个按钮时，将发送之前在该按钮上存储的信号。

在学习模式下接收信号时，**MSP430FR4133** 器件将使用定时器捕捉功能来记录脉冲信号边沿之间的高电平和低电平时间。脉冲长度的序列存储于 **FRAM** 中，以便之后可通过按下按钮生成相同的信号。有关学习模式软件工作原理的更多详细信息，请参见节 3.1.1.5。

请注意，**BoosterPack** 上的红外接收器和解调器被调整为 **38kHz** 载波频率。该频率是众多远程控制制造商的产品中最为常用的载波频率之一。如果需要与采用其他载波频率（例如，**40kHz**）的设备通信，那么可将该组件替换为相应的接收器和解调器。

### 3.1.7 测试

#### 3.1.7.1 测试环境

对于电流测量

测试仪器：Fluke 87，设置为  $\mu\text{A}$  测量

对 **LaunchPad J6** 上的 **MSP-EXP430FR4133 3V3** 和 **GND** 引脚施加 **3.3V** 电压。移除 **LaunchPad J101** 上的所有跳线，避免测量 **eZ-FET**。同时将 **LED** 的 **JP1** 移除，避免测量指示灯 **LED**（并非传送 **LED**）。

对于传输距离测量

通过两组 **MSP-EXP430FR4133 + BOOST-IR** 进行测量，一组编程为发射器，另一组编程为接收器。测试环境为采用白色日光灯照明的普通家庭/办公环境，**LaunchPad** 之间没有障碍物。测量时不断增加两组设备间的距离，直到接收器 **LaunchPad** 无法从发送器 **LaunchPad** 接收到正确的代码为止。

测量范围时使用了两个不同的电阻值，以便说明电阻值大小对红外信号强度的影响。节 2.1.3.2 介绍了此电阻值更改的相关内容。

### 3.1.7.2 测试数据

表 7 分别给出了电路板连接和不连接 BOOST-IR 模块时的电流测量值。这是为了说明 MSP430 的电流消耗占系统总电流消耗的比重。

表 7. 电流消耗

| 软件    | 连接 BOOST-IR 时的待机电流<br>(无按键按下) | 待机电流<br>(仅 MSP-EXP430FR4133) |
|-------|-------------------------------|------------------------------|
| 红外发射器 | 830 $\mu$ A                   | 4.0 $\mu$ A                  |
| 红外接收器 | 1059 $\mu$ A                  | 238 $\mu$ A                  |

由于红外解调器 TSOP58238 模块的电流消耗较大，因此连接 BOOST-IR 模块时的电流消耗会大幅增加。TSOP58238 模块自身的电流消耗约为 800 $\mu$ A，在系统总电流消耗中占很大比重。对于只执行发射而不需要红外接收功能的产品设计，可以移除该模块，这样在待机模式下便可获得较低的电流消耗（和上表中所示的红外发射器的 MSP-EXP430FR4133 电流差不多）。请注意，按下按钮执行传送时，峰值电流取决于所选的 R2 阻值（这也会影响到下文将详细介绍的范围）。

只使用 MSP-EXP430FR4133 时，红外接收器模式的电流消耗测量值约为 238 $\mu$ A。该值比红外发射器代码的电流消耗值高，这是因为红外发射器代码在按钮被按下之前始终处于 LPM3 模式，而红外接收器必须确保定时器模块始终捕捉高频 SMCLK，从而获得足够高的定时器分辨率以对信号进行解码。要在待机模式下使 SMCLK 保持使能状态，红外发射器代码只能进入 LPM0 模式，因为这是 SMCLK 使能情况下的最低功耗模式。关于低功耗模式 (LPM) 和电流消耗的更多详细信息，请参见《MSP430FR4133 数据表》（文献编号：[SLAS865](#)）。

表 8. 范围测试

| R2 采用的电阻值 ( $\Omega$ ) | 范围 (米) |
|------------------------|--------|
| 47                     | 8m     |
| 4.7                    | 20m    |

默认情况下，BOOST-IR 模块的 R2 为 47 $\Omega$  电阻。R2 控制红外 LED 的发送电流。这将直接影响红外 LED 的亮度，进而影响可能的传输距离。使用发送和接收代码示例进行测试时，两个 BOOST-IR 之间的最大传输距离为 8 米（R2 为默认值 47 $\Omega$ ）- 如果超过该距离，将无法实现可靠的发送和接收。将 R2 的阻值更改为 4.7 $\Omega$  后，LED 的驱动电流将变高，传输距离将更远。在我们的测试中，采用该电阻时可以实现长达 20 米的传输距离。R2 的阻值越小，传输距离越远，但电流消耗也将越高。而面对如此之高的传输功率，必须采用外部供电，因为 MSP-EXP430FR4133 和其他 LaunchPad 无法直接提供如此高的功率。在量产设计中，应通过实验来帮助确定最佳电阻值，以便在设计功耗预算范围内实现所需的传输距离。

### 3.1.8 设计文件

要获取软件文件，请参见 MSP-EXP430FR4133 软件下载：[SLAC682](#)

要获取硬件文件，请参见：

- BOOST-IR BoosterPack ([SLAR104](#))、2 节 和 6 节。
- MSP-EXP430FR4133 LaunchPad 设计文件 ([SLAR102](#))



## 4 其他资源

### 4.1 TI LaunchPad 门户网站

有关 LaunchPad 套件、支持的 BoosterPack 模块以及可用资源的更多信息，请访问：

- [TI LaunchPad 门户网站](#)：TI 针对所有 MCU 开发的全部 LaunchPad 套件的相关信息

### 4.2 下载 CCS、IAR 或 Energia

项目文件可使用任意文本编辑器进行查看，但通过以下几种[开发环境](#)打开项目文件时，可以执行更多操作：Code Composer Studio™ (CCS)、IAR 或 Energia。

### 4.3 MSP430Ware 和 TI 资源浏览器

[MSP430Ware](#) 是一款完备的库和工具集。其中包括驱动程序库 (DriverLib)、图形库 (glib) 以及许多其他软件工具。MSP430Ware 是 CCS 安装程序中的可选项，也可以单独下载。IAR 用户必须单独下载。

MSP430Ware 包含一个 TI 资源浏览器，便于用户浏览工具。例如，[图 16](#) 显示了树形结构中的所有软件示例。TI 资源浏览器内还有很多这类示例，而且只需单击鼠标即可将其轻松导入 CCS。

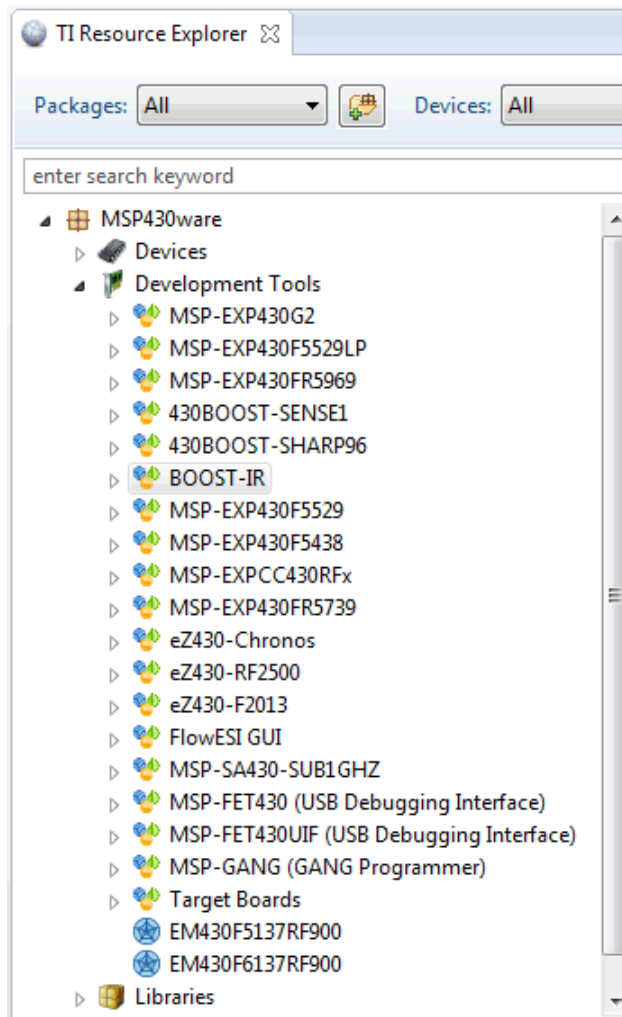


图 16. TI 资源浏览器中的 BOOST-IR 软件示例



## 4.4 社区

### 4.4.1 TI E2E™ 社区

E2E 社区论坛的网址为 <http://e2e.ti.com>。如果您有问题且未能找到答案，可以将问题发布到该社区。

### 4.4.2 其他支持社区

目前有许多致力于为 LaunchPad 和 BoosterPack 生态系统提供支持的在线社区，例如 <http://www.43oh.com>。您可以在这些社区中找到更多工具、资源并获得支持。

## 5 常见问题解答

问：为什么我的键盘上有一列不起作用？

答：在某些 LaunchPad 上，其中有一列引脚通过反向通道 UART 与 UART 接收引脚相连。因此，请断开 LaunchPad 隔离块上的 UART 接收跳线。

问：为什么我会接收到我自己发送的全部内容？

答：接收器模块的灵敏度很高，几乎可接收自身红外 LED 发出的所有信号。因此，请确保您的固件能够忽略您发送的消息。

## 6 电路原理图

要下载硬件设计文件，请访问：[www.ti.com/lit/zip/slar104](http://www.ti.com/lit/zip/slar104)。

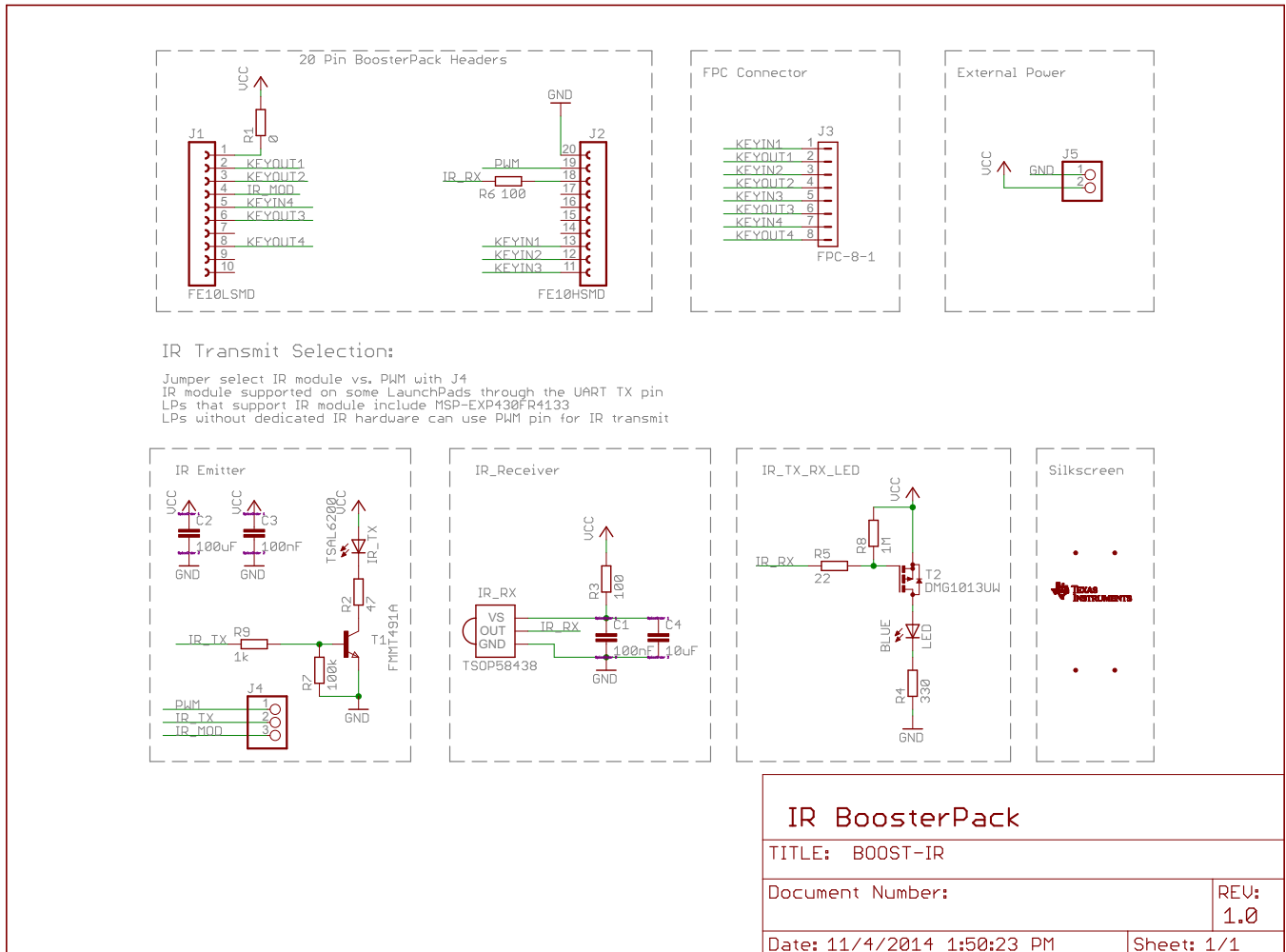


图 17. 电路原理图

## 重要声明

德州仪器(TI) 及其下属子公司有权根据 JESD46 最新标准, 对所提供的产品和服务进行更正、修改、增强、改进或其它更改, 并有权根据 JESD48 最新标准中止提供任何产品和服务。客户在下订单前应获取最新的相关信息, 并验证这些信息是否完整且是最新的。所有产品的销售都遵循在订单确认时所提供的TI 销售条款与条件。

TI 保证其所销售的组件的性能符合产品销售时 TI 半导体产品销售条件与条款的适用规范。仅在 TI 保证的范围内, 且 TI 认为有必要时才会使用测试或其它质量控制技术。除非适用法律做出了硬性规定, 否则没有必要对每种组件的所有参数进行测试。

TI 对应用帮助或客户产品设计不承担任何义务。客户应对其使用 TI 组件的产品和应用自行负责。为尽量减小与客户产品和应用相关的风险, 客户应提供充分的设计与操作安全措施。

TI 不对任何 TI 专利权、版权、屏蔽作品权或其它与使用了 TI 组件或服务的组合设备、机器或流程相关的 TI 知识产权中授予的直接或间接权利作出任何保证或解释。TI 所发布的与第三方产品或服务有关的信息, 不能构成从 TI 获得使用这些产品或服务的许可、授权、或认可。使用此类信息可能需要获得第三方的专利权或其它知识产权方面的许可, 或是 TI 的专利权或其它知识产权方面的许可。

对于 TI 的产品手册或数据表中 TI 信息的重要部分, 仅在没有对内容进行任何篡改且带有相关授权、条件、限制和声明的情况下才允许进行复制。TI 对此类篡改过的文件不承担任何责任或义务。复制第三方的信息可能需要服从额外的限制条件。

在转售 TI 组件或服务时, 如果对该组件或服务参数的陈述与 TI 标明的参数相比存在差异或虚假成分, 则会失去相关 TI 组件或服务的所有明示或暗示授权, 且这是不正当的、欺诈性商业行为。TI 对任何此类虚假陈述均不承担任何责任或义务。

客户认可并同意, 尽管任何应用相关信息或支持仍可能由 TI 提供, 但他们将独立负责满足与其产品及其应用中使用 TI 产品相关的所有法律、法规和安全相关要求。客户声明并同意, 他们具备制定与实施安全措施所需的全部专业技术和知识, 可预见故障的危险后果、监测故障及其后果、降低有可能造成人身伤害的故障的发生机率并采取适当的补救措施。客户将全额赔偿因在此类安全关键应用中使用任何 TI 组件而对 TI 及其代理造成的任何损失。

在某些场合中, 为了推进安全相关应用有可能对 TI 组件进行特别的促销。TI 的目标是利用此类组件帮助客户设计和创立其特有的可满足适用的功能安全性标准和要求的终端产品解决方案。尽管如此, 此类组件仍然服从这些条款。

TI 组件未获得用于 FDA Class III (或类似的生命攸关医疗设备) 的授权许可, 除非各方授权官员已经达成了专门管控此类使用的特别协议。

只有那些 TI 特别注明属于军用等级或“增强型塑料”的 TI 组件才是设计或专门用于军事/航空应用或环境的。购买者认可并同意, 对并非指定面向军事或航空航天用途的 TI 组件进行军事或航空航天方面的应用, 其风险由客户单独承担, 并且由客户独立负责满足与此类使用相关的所有法律和法规要求。

TI 已明确指定符合 ISO/TS16949 要求的产品, 这些产品主要用于汽车。在任何情况下, 因使用非指定产品而无法达到 ISO/TS16949 要求, TI 不承担任何责任。

|               | 产品   |              | 应用   |
|---------------|--|--------------|--|
| 数字音频          | <a href="http://www.ti.com.cn/audio">www.ti.com.cn/audio</a>                               | 通信与电信        | <a href="http://www.ti.com.cn/telecom">www.ti.com.cn/telecom</a>             |
| 放大器和线性器件      | <a href="http://www.ti.com.cn/amplifiers">www.ti.com.cn/amplifiers</a>                     | 计算机及周边       | <a href="http://www.ti.com.cn/computer">www.ti.com.cn/computer</a>           |
| 数据转换器         | <a href="http://www.ti.com.cn/dataconverters">www.ti.com.cn/dataconverters</a>             | 消费电子         | <a href="http://www.ti.com.cn/consumer-apps">www.ti.com.cn/consumer-apps</a> |
| DLP® 产品       | <a href="http://www.dlp.com">www.dlp.com</a>   | 能源           | <a href="http://www.ti.com.cn/energy">www.ti.com.cn/energy</a>               |
| DSP - 数字信号处理器 | <a href="http://www.ti.com.cn/dsp">www.ti.com.cn/dsp</a>                                   | 工业应用         | <a href="http://www.ti.com.cn/industrial">www.ti.com.cn/industrial</a>       |
| 时钟和计时器        | <a href="http://www.ti.com.cn/clockandtimers">www.ti.com.cn/clockandtimers</a>             | 医疗电子         | <a href="http://www.ti.com.cn/medical">www.ti.com.cn/medical</a>             |
| 接口            | <a href="http://www.ti.com.cn/interface">www.ti.com.cn/interface</a>                       | 安防应用         | <a href="http://www.ti.com.cn/security">www.ti.com.cn/security</a>           |
| 逻辑            | <a href="http://www.ti.com.cn/logic">www.ti.com.cn/logic</a>                               | 汽车电子         | <a href="http://www.ti.com.cn/automotive">www.ti.com.cn/automotive</a>       |
| 电源管理          | <a href="http://www.ti.com.cn/power">www.ti.com.cn/power</a>                               | 视频和影像        | <a href="http://www.ti.com.cn/video">www.ti.com.cn/video</a>                 |
| 微控制器 (MCU)    | <a href="http://www.ti.com.cn/microcontrollers">www.ti.com.cn/microcontrollers</a>         |              |  |
| RFID 系统       | <a href="http://www.ti.com.cn/rfidsys">www.ti.com.cn/rfidsys</a>                           |              |  |
| OMAP应用处理器     | <a href="http://www.ti.com.cn/omap">www.ti.com.cn/omap</a>                                 |              |  |
| 无线连通性         | <a href="http://www.ti.com.cn/wirelessconnectivity">www.ti.com.cn/wirelessconnectivity</a> | 德州仪器在线技术支持社区 | <a href="http://www.deyisupport.com">www.deyisupport.com</a>                 |

邮寄地址: 上海市浦东新区世纪大道1568号, 中建大厦32楼邮政编码: 200122  
Copyright © 2015, 德州仪器半导体技术(上海)有限公司

## 重要声明

德州仪器(TI) 及其下属子公司有权根据 JESD46 最新标准, 对所提供的产品和服务进行更正、修改、增强、改进或其它更改, 并有权根据 JESD48 最新标准中止提供任何产品和服务。客户在下订单前应获取最新的相关信息, 并验证这些信息是否完整且是最新的。所有产品的销售都遵循在订单确认时所提供的TI 销售条款与条件。

TI 保证其所销售的组件的性能符合产品销售时 TI 半导体产品销售条件与条款的适用规范。仅在 TI 保证的范围内, 且 TI 认为有必要时才会使用测试或其它质量控制技术。除非适用法律做出了硬性规定, 否则没有必要对每种组件的所有参数进行测试。

TI 对应用帮助或客户产品设计不承担任何义务。客户应对其使用 TI 组件的产品和应用自行负责。为尽量减小与客户产品和应用相关的风险, 客户应提供充分的设计与操作安全措施。

TI 不对任何 TI 专利权、版权、屏蔽作品权或其它与使用了 TI 组件或服务的组合设备、机器或流程相关的 TI 知识产权中授予的直接或间接版权限作出任何保证或解释。TI 所发布的与第三方产品或服务有关的信息, 不能构成从 TI 获得使用这些产品或服务的许可、授权、或认可。使用此类信息可能需要获得第三方的专利权或其它知识产权方面的许可, 或是 TI 的专利权或其它知识产权方面的许可。

对于 TI 的产品手册或数据表中 TI 信息的重要部分, 仅在没有对内容进行任何篡改且带有相关授权、条件、限制和声明的情况下才允许进行复制。TI 对此类篡改过的文件不承担任何责任或义务。复制第三方的信息可能需要服从额外的限制条件。

在转售 TI 组件或服务时, 如果对该组件或服务参数的陈述与 TI 标明的参数相比存在差异或虚假成分, 则会失去相关 TI 组件或服务的所有明示或暗示授权, 且这是不正当的、欺诈性商业行为。TI 对任何此类虚假陈述均不承担任何责任或义务。

客户认可并同意, 尽管任何应用相关信息或支持仍可能由 TI 提供, 但他们将独自负责满足与其产品及其应用中使用 TI 产品相关的所有法律、法规和安全相关要求。客户声明并同意, 他们具备制定与实施安全措施所需的全部专业技术和知识, 可预见故障的危险后果、监测故障及其后果、降低有可能造成人身伤害的故障的发生机率并采取适当的补救措施。客户将全额赔偿因在此类安全关键应用中使用任何 TI 组件而对 TI 及其代理造成的任何损失。

在某些场合中, 为了推进安全相关应用有可能对 TI 组件进行特别的促销。TI 的目标是利用此类组件帮助客户设计和创立其特有的可满足适用的功能安全性标准和要求的终端产品解决方案。尽管如此, 此类组件仍然服从这些条款。

TI 组件未获得用于 FDA Class III (或类似的生命攸关医疗设备) 的授权许可, 除非各方授权官员已经达成了专门管控此类使用的特别协议。

只有那些 TI 特别注明属于军用等级或“增强型塑料”的 TI 组件才是设计或专门用于军事/航空应用或环境的。购买者认可并同意, 对并非指定面向军事或航空航天用途的 TI 组件进行军事或航空航天方面的应用, 其风险由客户单独承担, 并且由客户独自负责满足与此类使用相关的所有法律和法规要求。

TI 已明确指定符合 ISO/TS16949 要求的产品, 这些产品主要用于汽车。在任何情况下, 因使用非指定产品而无法达到 ISO/TS16949 要求, TI 不承担任何责任。

|               | 产品   |              | 应用   |
|---------------|--|--------------|--|
| 数字音频          | <a href="http://www.ti.com.cn/audio">www.ti.com.cn/audio</a>                               | 通信与电信        | <a href="http://www.ti.com.cn/telecom">www.ti.com.cn/telecom</a>             |
| 放大器和线性器件      | <a href="http://www.ti.com.cn/amplifiers">www.ti.com.cn/amplifiers</a>                     | 计算机及周边       | <a href="http://www.ti.com.cn/computer">www.ti.com.cn/computer</a>           |
| 数据转换器         | <a href="http://www.ti.com.cn/dataconverters">www.ti.com.cn/dataconverters</a>             | 消费电子         | <a href="http://www.ti.com.cn/consumer-apps">www.ti.com.cn/consumer-apps</a> |
| DLP® 产品       | <a href="http://www.dlp.com">www.dlp.com</a>   | 能源           | <a href="http://www.ti.com.cn/energy">www.ti.com.cn/energy</a>               |
| DSP - 数字信号处理器 | <a href="http://www.ti.com.cn/dsp">www.ti.com.cn/dsp</a>                                   | 工业应用         | <a href="http://www.ti.com.cn/industrial">www.ti.com.cn/industrial</a>       |
| 时钟和计时器        | <a href="http://www.ti.com.cn/clockandtimers">www.ti.com.cn/clockandtimers</a>             | 医疗电子         | <a href="http://www.ti.com.cn/medical">www.ti.com.cn/medical</a>             |
| 接口            | <a href="http://www.ti.com.cn/interface">www.ti.com.cn/interface</a>                       | 安防应用         | <a href="http://www.ti.com.cn/security">www.ti.com.cn/security</a>           |
| 逻辑            | <a href="http://www.ti.com.cn/logic">www.ti.com.cn/logic</a>                               | 汽车电子         | <a href="http://www.ti.com.cn/automotive">www.ti.com.cn/automotive</a>       |
| 电源管理          | <a href="http://www.ti.com.cn/power">www.ti.com.cn/power</a>                               | 视频和影像        | <a href="http://www.ti.com.cn/video">www.ti.com.cn/video</a>                 |
| 微控制器 (MCU)    | <a href="http://www.ti.com.cn/microcontrollers">www.ti.com.cn/microcontrollers</a>         |              |  |
| RFID 系统       | <a href="http://www.ti.com.cn/rfidsys">www.ti.com.cn/rfidsys</a>                           |              |  |
| OMAP应用处理器     | <a href="http://www.ti.com.cn/omap">www.ti.com.cn/omap</a>                                 |              |  |
| 无线连通性         | <a href="http://www.ti.com.cn/wirelessconnectivity">www.ti.com.cn/wirelessconnectivity</a> | 德州仪器在线技术支持社区 | <a href="http://www.deyisupport.com">www.deyisupport.com</a>                 |

Mailing Address: Texas Instruments, Post Office Box 655303, Dallas, Texas 75265  
Copyright © 2015, Texas Instruments Incorporated