

# 智慧型喇叭基本說明： 衡量各種設計優缺點



**Wenchau Albert Lo**

德州儀器  
個人電子產品系統工程師

**Mike Gilbert**

德州儀器  
個人電子產品終端設備主管

# 聲控喇叭 (又稱智慧型喇叭) 無疑是現在的熱門消費產品。

根據市場調查公司 eMarketer 的資料, 2017 年共有 3560 萬美國人每個月至少使用一次聲控裝置, 並以每年接近 50% 的速度成長。

未來市場預測也十分樂觀。Juniper Research 預測 2022 年前大多數美國家庭都會安裝 Amazon Echo、Google Home、Apple HomePod 及 Sonos One 等智慧裝置。此外 7 千萬個家庭中將會有至少一個智慧型喇叭, 裝置安裝總數可達 1 億 7500 萬。對 2014 年 11 月前還不存在的產品類別來說, 這是非常驚人的結果。

但這種看來簡單的裝置, 並不僅是以網路介面結合麥克風和喇叭這麼單純。智慧型喇叭將數十種精密積體電路 (IC) 執行的許多電子功能整合在一起。以獨特產品進入智慧型喇叭市場的原始設備製造商 (OEM) 必須決定在如此精巧、低功率的裝置中, 要納入哪些功能、如何納入, 還有可接受的優缺點取捨。

智慧型喇叭的真正功能為何? 如何在家庭中使用? 簡單來說, 其可擷取終端使用者語音指令並將之數位化、將結果上傳到網路雲端服務進行判讀, 接著執行指令或對結果做出反應, 以回應終端使用者。智慧型喇叭也可在網路或 Bluetooth® 連接裝置中搜尋並播放語音內容。如圖 1 所示, 現在許多智慧型喇叭皆可與家中其他裝置互動, 例如電燈、門鎖和空調系統。

但 OEM 想要的不只是在此循環中創造產品差異, 而想致力成為唯一媒介和居家自動化樞紐, 贏得房間內 (若非整個家) 資訊存取與流量控制的戰役。

## 實現智慧型喇叭

智慧型喇叭需要大量電路才能妥善運作。其中包含複雜的陣列, 類比、數位、混合訊號互連與電源管理子系統、介面等 (圖 2)。



圖 1: 做為媒體播放器, 智慧型喇叭必須簡單優雅, 並兼顧音質。作為智慧居家中心, 則需提供準確的語音辨識, 並與家中所有智慧裝置相連接。

需要處理的設計問題非常多, 包含麥克風數量與類型、音訊輸出和喇叭、電源管理、使用者介面及無線連接。對 OEM 而言, 首要問題為是否該使用內含音訊解碼和訊號處理系統晶片 (SoC) 的「黑盒子」晶片組, 是否應搭配使用 Wi-Fi 和具微處理器 (MCU) 的 Bluetooth 射頻, 或是有時應採用自訂電源管理 IC (PMIC)。但這種「標準化」解決方案不允許太多產品差異性。讓我們來看看一些設計領域和挑戰。

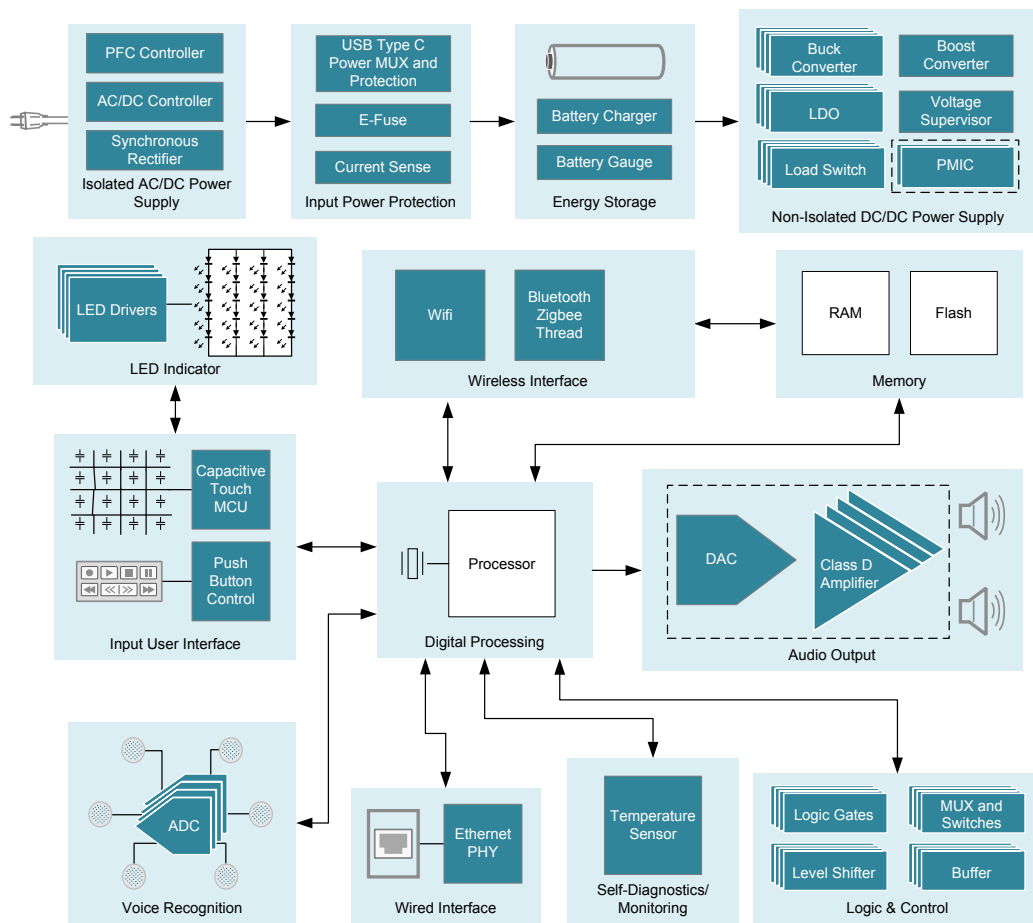


圖 2: TI 智慧型喇叭系統配置圖。

## 麥克風

選擇麥克風技術時，相關優缺點可能無法一目了然。您必須在以下選項中做出抉擇：

- 具整合式前置放大器的微機電系統 (MEMS) 式「類比」麥克風，並與產出格式化數位代碼至 SoC 的外部 24 位元音訊類比數位轉換器 (ADC) 配對。
- MEMS 式「數位」麥克風，以及產出脈衝持續時間調變 (PDM) 數位位元流並需進一步濾波以建立格式化數位代碼之整合式單位元、一階  $\Delta\Sigma$  調變器 ADC。不論是 SoC 還是專為語音辨識設計的數位訊號處理器 (DSP)，都需處理此濾波作業。獨立式語音 DSP 可大幅減少 SoC 處理作業，但也會增加成本。

數位麥克風的成本比類比版本高，但類比麥克風在 SoC 前必須有額外的 ADC。若感測器尺寸必須在麥克風套件中容納 ADC，再加上整合式 ADC 本身的性能限制，當與具額外 ADC 的類比麥克風相比，數位麥

克風具備較低信噪比 (SNR) 和動態範圍。通用數位麥克風的 SNR 為 65 dB，動態範圍則為 104 dB，此外由於整合 ADC，因此沒有機會以濾波和過取樣強化 SNR 或動態範圍。

類比麥克風則結合外部 ADC，SNR 和動態範圍（兩者在 ADC 中為同義）最高可達 120 dB。此外部 ADC 通常為多通道精確音訊、24 位元 ADC，採用具高過取樣能力的三階或四階  $\Delta\Sigma$  調變器。此外，也整合可編程且複雜的數位降取濾波器、具可配置自動增益控制的 PGA，以及進行額外雜訊濾波與等化的迷你 DSP。在一般擁擠或播放音樂的房間內，環境音量可輕易達到 60 dB，數位麥克風的低動態範圍可能會造成無法確實辨識語音指令，除非指令音量明顯比周遭聲音來得高（意即終端使用者必須更接近麥克風，否則智慧型喇叭會需使用更多麥克風）。

動態範圍從 104 dB 到 120 dB 可帶來一些需正面看待的驚人效益。動態範圍改善 6 dB 可使語音辨識範

圍提升為兩倍。在某些情況下，增加範圍不切實際也不實用，但會有更多可作業的動態範圍。若動態範圍再增加 14 dB，所需的麥克風數就會減少，成本也會因而降低。除了成本提高，由於需為每個與 SoC 配對的麥克風配置三個訊號軌跡（資料與時脈），並考量 SoC 本身的可用 PDM 輸入量，增加數位麥克風可能會因複雜度提高而讓人卻步。此外，由於每個軌跡都可接收和/或發出雜訊，因此電磁干擾將會成為非常嚴重的問題。最後，連接各數位麥克風的時脈線路會帶來佈線與抖動挑戰。現在的類比麥克風具有差動輸出，會對訊號軌跡佈線產生共模拒斥。ADC 也為各麥克風提供偏壓電壓，降低陣列電源樹狀結構的複雜性。

使用含精密 ADC 的類比麥克風提升麥克風範圍與敏感度時，不僅可降低成本與複雜程度，也可在各種嘈雜環境下，大幅減少讓人困擾的指令辨識錯誤。隨著第二代智慧型喇叭推出，此錯誤率將會漸漸成為市場區別的重要指標。

執行多麥克風設計與語音辨識時，不需浪費時間重複執行。[TI 依據 PCM1864 的圓形麥克風機板 \(CMB\) 參考設計](#) (如圖 3 所示)，使用兩個 4 通道音訊 ADC 做為與高達八個類比麥克風的介面，並可在嘈雜的環境下，擷取清晰的使用者語音指令。

## 喇叭放大器與電源

我們必須針對喇叭放大器在輸出功率 (通常介於 5 W 和 25 W)、功率消耗、高溫、尺寸、喇叭防護與聲音傳真度間做出取捨。

具單一中階高音揚聲器和低音揚聲器的簡易喇叭系統可帶來良好音質，而整合最新語音處理技術的多個喇叭則可提供 360 度音訊體驗。

您也可選擇執行一次性空間校正進行調諧並滿足喇叭頻譜特性，或選擇採用較複雜的自適調諧方式，補償音區內的動作。[TI PurePath™ 中控台](#) 圖型開發套件可提供簡單的一次性調諧，獲得的結果也非常驚人。

在功率消耗與熱能部分，減少持續功耗的一種方式是整合脈衝寬度調變機制與自適電源 (Adaptive Power) 供應，以減少喇叭的電源要求。此技術為各種 Class-D 輸出採用可變 (非固定) 切換頻率，頻率則依

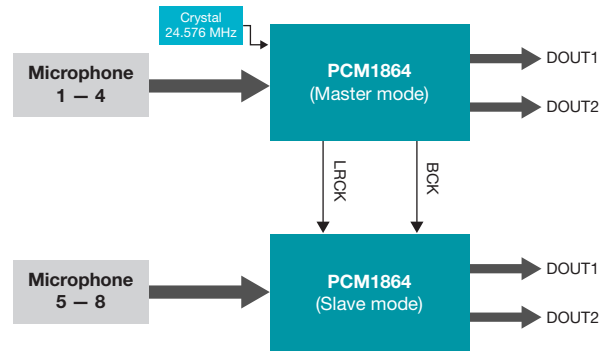


圖 3: 圓形麥克風機板參考設計。

音訊內容有所不同。換句話說，內容結果越多切換次數就會增加，內容結果較少時造成的切換則會減少。為了提升效率，您也可根據內容動態調整放大器輸出電源電壓。此技術稱為波封追蹤 (Envelope Tracking)。只有在音樂需要提升功率，特別是重低音部分 (訊號內容有許多峰值) 時，才可追蹤音訊內容並升壓 (輸出功率)。

圖 4 中所示的[數位輸入、Class-D IV 感測音訊放大器立體聲評估模組參考設計](#)不僅接受多種格式數位輸入以提供高品質音訊，其 Class-D 拓樸更包含可將各輸出位準功耗降到最低的額外特性，而不會減少傳真度與效能。

## 電源管理

如同多數電子系統，電源管理在系統設計中扮演很重要的角色。最終目標是有效提供電源以減少熱發散，可縮小系統尺寸並降低成本；若為可攜式系統，更可延長電池運作時間。SoC 及 Wi-Fi 晶片組有時會搭配

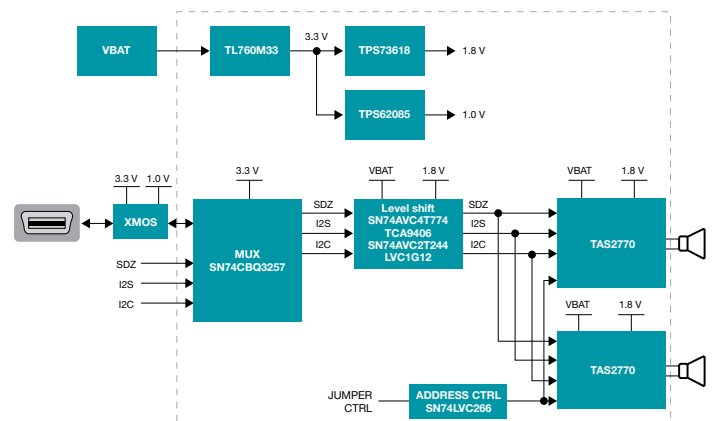


圖 4: 立體聲評估模組參考設計。

專屬 PMIC，但您可能仍偏好離散實作方式所提供的機板配置與供應靈活性，並使用個別 DC/DC 轉換器、低壓降穩壓器和電壓監控器來修改排序、變更電路板配置等功能，更減少雜訊及/或成本。

您可能也會想將設計最佳化，使其超越固定整合式解決方案，例如以較低靜態電流運作，或在需要較小電感器的情況下，使用較高切換頻率（如 1.4 MHz 至最高 4 MHz）來達到更小體積。或者，您可能也想利用脈衝省略或節能模式在負載較輕的情況下節省電源，同時避免切換至 20 kHz 以下防止進入音訊頻段（可能會造成聲音雜訊）。甚至您可能希望得到系統輸入電壓靈活性。這類放大器需要來自電源供應器或外部功率轉接器的 12-V 到 24-V 電源。

內部 AC/DC 供應器可提供主電源，但視喇叭所需電源而定，通常提供 12 V 或 5 V 輸出的外部 AC/DC 壁掛式變壓器使用較普遍。若為低功率喇叭，可透過 Micro USB 接頭提供主電源，若為高功率喇叭，則以新改良的 USB Type-C™ 取代傳統笨重的壁掛式 AC/DC 變壓器和電源轉接頭。由於這些變壓器的功率位準可能不同，因此執行 USB Type-C 時必須從喇叭至變壓器進行某種程度的雙向交遞，或者採用具整合式過電流與過電壓保護的輸入 USB 電流限制交換器或電池充電器。

若為可攜式喇叭，有一種稱為電源路徑管理的技術可讓外部 AC/DC 壁掛式變壓器在進行電池充電時，同時透過整合式穩壓器供電給喇叭使其「啟動」。若需較高的喇叭放大器電源軌（例如 12 V 或 18 V），可選擇在 8 V 時使用雙芯電池，再升壓至喇叭放大器所需電壓。電池充電器必須將輸入升壓至更高電池電壓（若變壓器輸出為 5 V），且需另外一個升壓轉換器，才能讓喇叭放大器在尖峰電源條件下達更高電壓。此外，可攜式智慧型喇叭系統必須具備低待機電源額定值和高效降壓式轉換器，才能在電池為唯一電源的情況下，於下一次重新充電週期前提供較長運作時間。

由於喇叭為主要耗電元件，因此電源若能密切整合放大器的需求，則可產生具備電源與成本效益的設計。

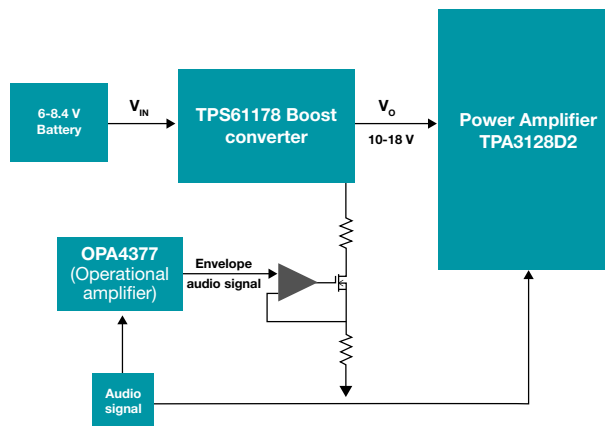


圖 5：封包追蹤電源參考設計。

圖 5 中的音訊功率放大器的波封追蹤電源參考設計便是這類解決方案的絕佳範例：其可於 5.4 V 到 8.4 V 輸入電壓軌運作，並為 8  $\Omega$  負載提供 2  $\times$  20 W（使用 7.2 V 軌）。此外，也可依音訊訊號的峰間波封改變輸出電壓，在整個輸出電壓範圍維持高效率。因此會根據音訊內容動態修正功率放大器電源，以達最佳功耗。

## 使用者介面

由於人機介面是智慧型喇叭市場差異化的重要因素，因此您必須根據需要的終端使用者體驗，決定要提供的使用者介面類型。介面種類眾多，從低成本的簡單按鈕和單一指示燈 LED 到多個旋轉 LED，或是小型 LCD 顯示器到具觸控式輸入與觸覺回饋的 LCD 顯示器，涵蓋範圍非常廣。

LED 是最基本用來顯示狀態的方式，最近則以各種光型產生顏色移動，來強化終端使用者體驗。較簡易的系統可能採用單一顏色 LED，但大多數仍使用紅、綠、藍 (RGB) LED。若選擇多種顏色選項，就必須決定要採用多少個 RGB LED，並決定系統處理器、MCU 或含整合式 LED 引擎的新型多 LED 驅動器是否會進行控制；每個選擇都需在成本、電源和系統負擔上進行取舍。使用整合式 LED 光型引擎可減少處理器負載，即使在處理器或 MCU 進入低功耗閒置模式，仍可管理圖形產生並提供多種 RGB LED。

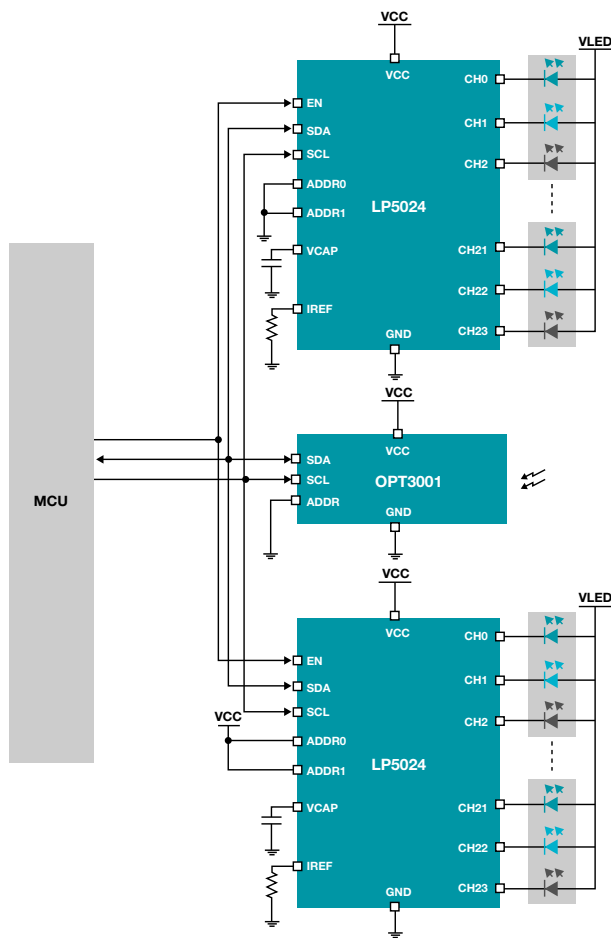


圖 6：各種 LED 環燈光型參考設計。

如圖 6 所示，各種 LED 環燈光型參考設計說明如何利用新型多通道 RGB LED 驅動器與整合式 LED 引擎，設計多種顏色 RGB LED 環型子系統。使用周圍光源感測器 IC 可自動控制 LED 亮度。

相關平面按鈕雖然平價，但也容易發生機械故障，並受單一功能限制。這類按鈕需要終端使用者「按住」要執行的動作（上、下、捲動），在現今智慧型手機世界算是十分舊式且不符直覺的做法。相較之下，電容觸控介面則可進行更多互動，並強化使用者介面。實際使用上不需任何力道，相同的表面也可偵測終端使用者近距，並在黑暗中提供背燈以方便使用。觸控式表面支援「滑動」或「翻轉」，而不只是簡單的按壓，因此可提供大眾較熟悉的操作介面，若提供此功能將有助於打造智慧型喇叭市場差異。經過適當設計的電容式觸控控制器適用各種表面（塑膠、玻璃或金屬），並可設計成與喇叭外殼表面齊平。

圖 7 中顯示的喇叭手勢型電容觸控介面參考設計，可利用 TI 電容式觸控 MCU 為智慧型喇叭多手勢電容觸控介面提供使用方便的評估系統。該設計允許輕敲、滑動、撥頁和轉動等手勢。

## 無線連線

最後是智慧型喇叭對外的溝通問題。若未與網路連線，智慧型喇叭便無法如預期正常運作。這裡有幾個與最佳連接方式、指定速度要求和電源限制相關的設計決策。

最常見的形式是直接透過 Wi-Fi 連接智慧型喇叭與網路。這裡 IEEE 802.11n 頻寬已大於所需，並也允許多空間無線喇叭進行交錯連接。但 Wi-Fi 功率放大器會消耗大量電源，可能也會限制以電池供電的智慧型喇叭播放時間。因此 Wi-Fi 式喇叭通常會直接插入壁掛式電源插座，或是使用 AC 變壓器繼續運作。

想使用多個智慧型喇叭單元的終端使用者（以獲得更佳的空间涵蓋範圍或立體聲音質），必須有 IEEE 802.11n/s 支援才能執行交錯網路。在交錯網路中，任何一個喇叭都可做為主要裝置（連接至雲端），其他則為從屬裝置。若主要喇叭關機或失去網路，網狀網路便會自動將另一個喇叭指派為主要裝置。多喇叭交錯網路中的最大挑戰為同步。

交錯網路中的 Wi-Fi 控制器必須有可靠的同步機制，以避免造成使用者困擾。

由電池供電的可攜式喇叭可將 Wi-Fi 雲端連線的負荷分擔到鄰近行動裝置。由於頻寬限制與 Bluetooth 低耗能電源機制，若要連接至間接雲端連線行動裝置並/或聆聽儲存在行動裝置中的內容，需要有傳統 Bluetooth（或 Bluetooth 基本速率）持續連線以串流音訊內容。若搭配傳統 Bluetooth 使用，Bluetooth 低耗能可控制裝置間的通訊。

居家自動化式是目前以單獨實體方式存在許多家庭中的另一個功能，透過 Wi-Fi 連接至網路的獨立中心，並利用 Zigbee®、Thread、Z-wave 等標準為居家自動化設定的無線交錯網路，與專用照明與調溫器連接。

但為了讓終端使用者省去購買額外無線中心，只要加入多頻段無線 MCU 與整合式 RF 功率放大器，即可讓智慧型喇叭成為居家自動化中心。無線 MCU 可處

理通訊協定堆疊並控制射頻，避免造成現有 SoC 或 Wi-Fi 網路處理器負擔，同時透過任一常用長距離居家自動化通訊協定 (2.4-GHz 和 Sub-1 GHz) 進行通訊。由於 Wi-Fi 和 Bluetooth 也使用 2.4-GHz 頻段，因此您必須透過整合式無線 MCU 內建的硬體與軟體組合，確定其共存性。

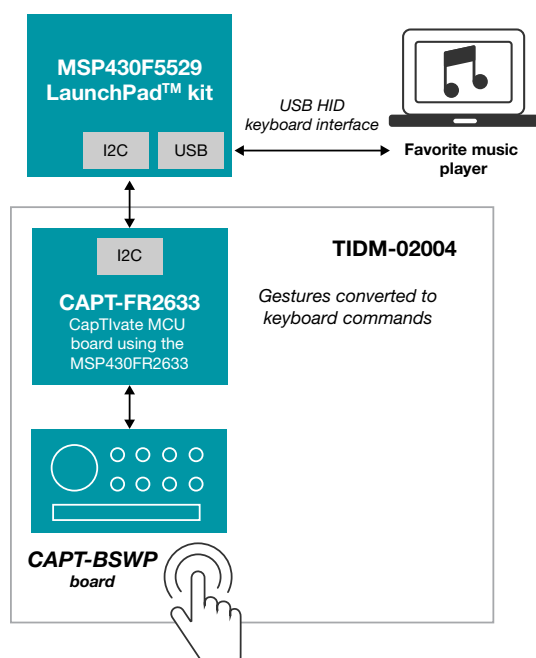


圖 7：手勢型電容觸控介面參考設計。

## 展望未來

未來智慧型喇叭將不再只是獨立式音訊裝置。平板電視越來越薄，喇叭體積也必須隨之縮小，進而影響電視音質。因此可強化平板電視聲音的條形音箱 (Soundbar) 越來越普遍。顯然條型音箱的下一步革命就是加入聲音辨識功能。

為了完成整個願景，智慧型條型音箱會整合無線影片串流機上盒，並只需以一條 HDMI 纜線與電視相連，便能做為超大顯示螢幕使用。當平面電視繼續變薄，

則可能將電視控制電路與電源整合在智慧型條型音箱中。智慧型喇叭與智慧型條型音箱將會爭相成為整體家庭娛樂系統中心。而隨居家自動化連線增加，這些連線裝置也會加入智慧居家自動化中心的競爭行列。

其他新增的特性還有智慧型喇叭顯示。將顯示器加入智慧型喇叭是其功能的自然延伸。如同汽車中的中控台顯示越來越多，消費者同樣也會要求得到更多居家資訊/娛樂裝置視覺體驗。此外，內容的要求與顯示方式會與較為私人的手持式智慧型手機或平板電腦體驗有所不同。由於語音指令是要求內容和控制的主要模式，因此簡化搜尋與控制應用程式將會成為必備功能，以快速準確地找到答案。另外當觸控互動的需求變小，顯示影像也可進行簡化，但提供的影像仍足以於長距離檢視。

如此一來，消費者再與智慧型喇叭互動時會得到更滿意的體驗，並可提供清晰的視覺內容。

有了此新顯示功能，智慧型喇叭可能就會將客廳的霸主位置讓給智慧型條形音箱，改而專注客廳以外的區域。智慧型喇叭可能提供較小的個人顯示器，利用 TI DLP® 技術在任何表面上建立大型顯示介面，內容可能涵蓋整合式 LCD 螢幕到大型超短焦高解析度投影機。鄰近廚房或家庭娛樂房等流量高區域的智慧裝置，必須更著重於美學設計且無違和感。平板電腦大小或較大型的新式平板顯示器通常無法滿足這些準則。投影顯示技術可為終端使用者帶來更有互動性的體驗，使用者可詢問智慧型喇叭相關資訊 (天氣、食譜、交通狀況)，並可為匿名聲音冠上面孔。如此一來，智慧型喇叭在家庭中的角色及重要性會持續改變並成長，並為設計師帶來發起新趨勢和創造設計差異性的機會。

## 如需詳細資訊

- 探索 [TI 智慧型喇叭解決方案與設計資源](#)。

**重要聲明：**本文所述德州儀器及其子公司相關產品與服務經根據 TI 標準銷售條款及條件。建議客戶在開出訂單前先取得 TI 產品及服務的完整資訊。TI 不負責應用協助、客戶的應用或產品設計、軟體效能或侵害專利等問題。其他任何公司產品或服務的相關發佈資訊不構成 TI 認可、保證或同意等表示。

平台列、PurePath、LaunchPad 與 CapTivate 為德州儀器的商標；DLP 為德州儀器的註冊商標。所有其它商標皆屬於其各自所有人之財產。

## IMPORTANT NOTICE AND DISCLAIMER

TI PROVIDES TECHNICAL AND RELIABILITY DATA (INCLUDING DATASHEETS), DESIGN RESOURCES (INCLUDING REFERENCE DESIGNS), APPLICATION OR OTHER DESIGN ADVICE, WEB TOOLS, SAFETY INFORMATION, AND OTHER RESOURCES "AS IS" AND WITH ALL FAULTS, AND DISCLAIMS ALL WARRANTIES, EXPRESS AND IMPLIED, INCLUDING WITHOUT LIMITATION ANY IMPLIED WARRANTIES OF MERCHANTABILITY, FITNESS FOR A PARTICULAR PURPOSE OR NON-INFRINGEMENT OF THIRD PARTY INTELLECTUAL PROPERTY RIGHTS.

These resources are intended for skilled developers designing with TI products. You are solely responsible for (1) selecting the appropriate TI products for your application, (2) designing, validating and testing your application, and (3) ensuring your application meets applicable standards, and any other safety, security, or other requirements. These resources are subject to change without notice. TI grants you permission to use these resources only for development of an application that uses the TI products described in the resource. Other reproduction and display of these resources is prohibited. No license is granted to any other TI intellectual property right or to any third party intellectual property right. TI disclaims responsibility for, and you will fully indemnify TI and its representatives against, any claims, damages, costs, losses, and liabilities arising out of your use of these resources.

TI's products are provided subject to TI's Terms of Sale ([www.ti.com/legal/termsofsale.html](http://www.ti.com/legal/termsofsale.html)) or other applicable terms available either on [ti.com](http://ti.com) or provided in conjunction with such TI products. TI's provision of these resources does not expand or otherwise alter TI's applicable warranties or warranty disclaimers for TI products.

Mailing Address: Texas Instruments, Post Office Box 655303, Dallas, Texas 75265  
Copyright © 2019, Texas Instruments Incorporated