

宇航类产品指南



放大器和线性

时钟

数据转换器

数字信号处理器

接口

逻辑

电源



→ 概述

TI- HiRel 耐辐射宇航类产品

为了支持宇航类产品应用对器件的特殊要求，TI HiRel推出了 MILPRF-38535 耐辐射产品，成为我们广阔的合格制造商名单 (QML) V 类产品系列中新的一员。

TI HiRel QML V 类产品的优势：

- 广泛的产品供应
- 设计师驱动 (designer-driven) 的产品组合
- 高性能器件
- 提供最新技术
- 根据需要提供辐射报告

潜在应用：

- 商业或国防天基 (space-based) 系统
- 数据处理
- 关键的飞行控制系统
- 气相色谱仪
- 粒子探测器
- 光度计
- 天基成像及监视
- 光谱仪
- 波型分析仪

敬请访问 www.ti.com.cn/space，以获得更多关于 TI-HiRel 宇航类产品的信息。

目录

概述	3
推荐产品	
数据转换器	4
接口	5
时钟	6
数字信号处理器	7
电源管理	8
选择列表	
放大器和线性	8
数据转换器	8
接口	9
时钟	9
电源管理	9
逻辑	11
数字信号处理器	11
资源	12

辐射效应

自然空间环境中的高能质子、电子及带电粒子，能够严重影响宇航类产品应用中所使用的电子电路。

辐射是能量以高速粒子及电磁波的形式经过而产生的。我们每天都在接触电磁波。它们以不同的能量频谱范围，构成了我们的可见光、广播及电视信号、紫外线 (UV) 及微波。由于它们所携带的能量不足以使分子分离或使电子脱离原子，因此这些电磁波实例不会引起原子的电离。

电离辐射是一种具有了足够能量的辐射，在与原子相互作用时，它能够使原本被紧紧束缚的电子脱离其原有轨道，使原子带电或电离。这样的例子有：伽马射线、质子和中子。

航空航天业设计界最常见的辐射要求是电离总剂量 (TID)，也被称为总剂量。总剂量辐射的产生，是由于电子和质子穿入硅器件中，引起器件的退化及/或失效所致。

电荷的积累会影响半导体电路中晶体管的电流电压特性。晶体管能够正常工作，有赖于当触发电压超出门限时，它能从低电导（关闭）状态转换为高电导（打开）状态的能力。长期暴露于辐射之中将会改变门限电压，使晶体管更容

易或更难进行转换。辐射还有可能增大漏电流，使得晶体管的打开或关闭状态变得不易区分。无论哪种影响最终都将导致电路失效。

HiRel 对于所发布的所有适用于宇航类产品应用的 QML V 类新产品都进行了总剂量测试，以确定我们的器件在发生退化之前能够吸收多少辐射。TI 可根据要求提供每个器件的测试结果。



单粒子效应

虽然总剂量是业内最常见的耐辐射衡量指标，但单离子效应，或 SEE，对于宇航系统设计人员来说才是头号考虑要素。共有三种常见的 SEE。第一种叫做单粒子翻转，或 SEU。在数字器件中，一个 SEU 将引起一个比特的状态翻转——从“1”到“0”或从“0”到“1”，而在模拟器件中，电脉冲可以传播整个信号链，引起电气误差甚至更糟。

第二种 SEE 叫做单粒子锁定，能导致严重中断甚至是灾难性的器件失效。一旦发生锁定，如果发现的足够快，器件是可以恢复的，但只能在大约 500 mS 的锁定时间内切断系统供电才可以。

如若不然，未受阻止的电流增长将导致第三种 SEE，叫做单粒子烧毁。所有这些失效模式在基于地面的应用中诊断起来都非常困难，而在一个封闭的系统中，比如卫星系统，它们所导致的维修成本将十分昂贵。

TI 的互补双极性 (BiCOM) 工艺采用“硅间绝缘”、深沟槽隔离的晶圆加工技术制作而成，使得器件对于锁定具有天生的免疫力。

单粒子效应

TI 提供额外的辐射测试鉴定服务，以满足特别的项目需求。

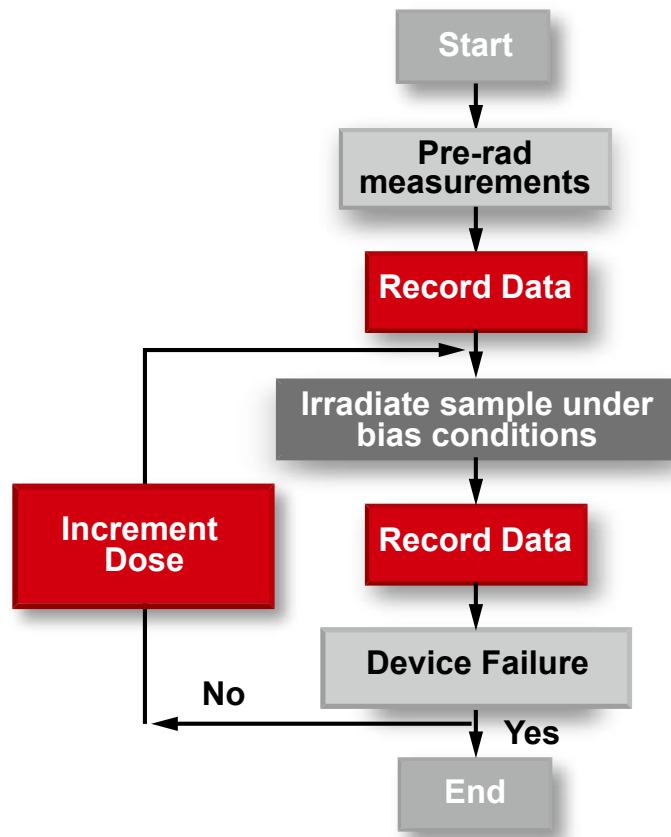
- ELDRS 及 SEE 测试
- 瞬时剂量测定

辐射测试方法

为了保证在上述环境条件下的可靠性能，HiRel 宇航类产品线彻底的进行了辐射性能测试，作为认证程序的一部分。这里给出的流程图说明了 HiRel 辐射测试过程。

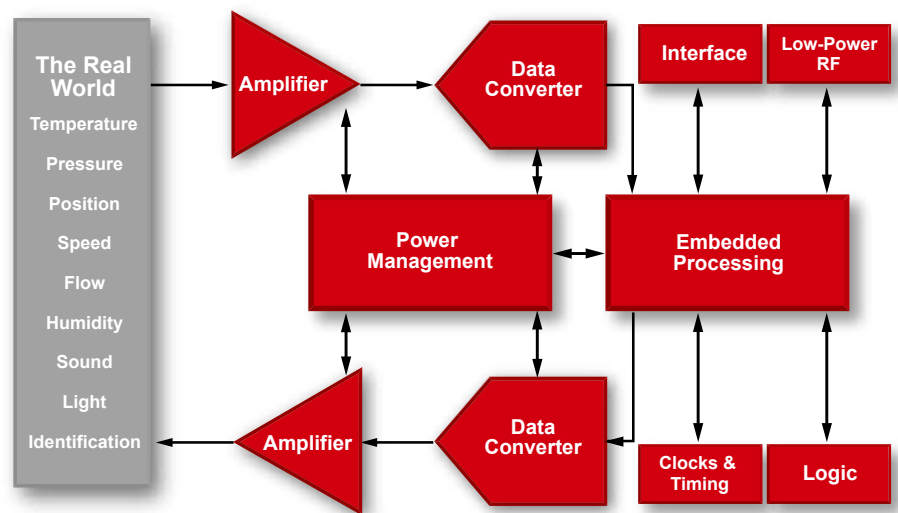
器件在辐射测试之前先进行电气测试，并记录相关参数及数据日志供以后进行比较。器件侧重于电气方面，放置在辐射室内专门的固定装置中，并暴露于预先设定的辐射级别下。经过辐射后对它们进行电气测试，以确定是否发生退化或是器件失效。如果没有发生可度量的退化，器件将以更高的剂量级别再次接受辐射并进行再一次测试。这一过程反复重复，直到器件失效或达到预定的最大辐射级别。

辐射测试方法



TI 宇航类产品解决方案

对于方框图中所显示的每一部分，TI 都发布了相应的耐辐射、密封包装的器件产品。



数据转换器

数字-模拟转换器

DAC5670-SP

敬请访问：<http://focus.ti.com.cn/cn/docs/prod/folders/print/dac5670-sp.html>。以获取样片、数据表及评估板。

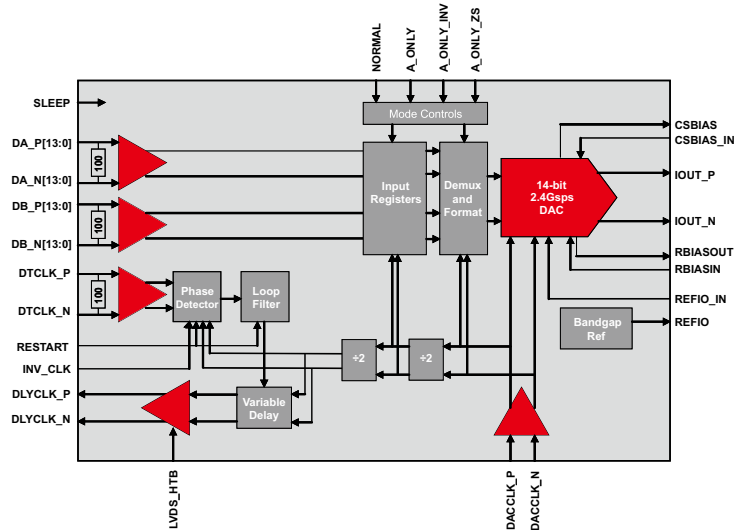
主要特点

- 辐射性能：TID = 150kRad (Si)
- 3.3-V 模拟电源供电
- 2-W 功耗
- 5-mA 至 30-mA 可扩展差分电流输出
- 片上 1.2-V 基准电压
- 192 球 CBGA (GEM) 封装
- 达到 QMLV 标准, SMD 5962-07247
- 军用温度范围：-55°C 至 125°C

应用

- 轨道数据处理
- 点对点微波通信
- 雷达及卫星通信
- 天基关键控制系统

DAC5670-SP 是带有双路解复用差分输入端口的 14-bit、2.4-GSPS 数字-模拟转换器 (DAC)。DAC5670-SP 的时钟频率与 DAC 采样率相一致，两个输入端口的最大转换速率可达到 1.2 GSPS。一个额外的参考位输入序列用于调整输出时钟延迟，使之与数据源相一致，并通过一个延迟锁定环路与这一参考位相比较，以实现内部数据锁存时钟的优化。



DAC5670-SP 功能框图

模拟-数字转换器

ADS5463-SP

敬请访问：<http://focus.ti.com.cn/cn/docs/prod/folders/print/ads5463-sp.html>。以获取样片、数据表及评估板。

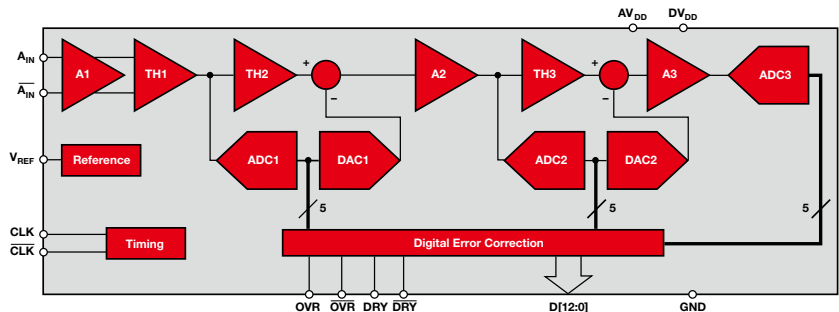
主要特点

- 辐射性能：TID = 150kRad (Si)
- 450 MHz 及 500 MSPS 时, SNR > 64.5 dBFS
- 2.2-VPP 差分输入电压
- 2.2-W 总功耗
- 片上模拟缓冲区, 跟踪并保持参考电路
- 84 引脚陶瓷绝缘系杆封装 (HFG)
- 军用温度范围：-55°C 至 125°C

应用

- 轨道通信
- 轨道控制系统
- 航天器通信

ADS5463-SP 是一个由 5-V 和 3.3-V 一同供电的 12-bit、500-MSPS 模拟数字转换器 (ADC)，当 3.3-V 供电时能够提供兼容 LVDS 的数字输出。输入缓冲区将板上跟踪及保持内部转换操作隔离了起来，使其不会对信号源产生干扰，同时还能提供一个高阻抗输入。



ADS5463-SP 功能框图

数字-模拟转换器

TLK2711-SP

敬请访问：<http://focus.ti.com.cn/cn/docs/prod/folders/print/tlk2711-sp.html>。以获取样片、数据表、评估板及应用报告。

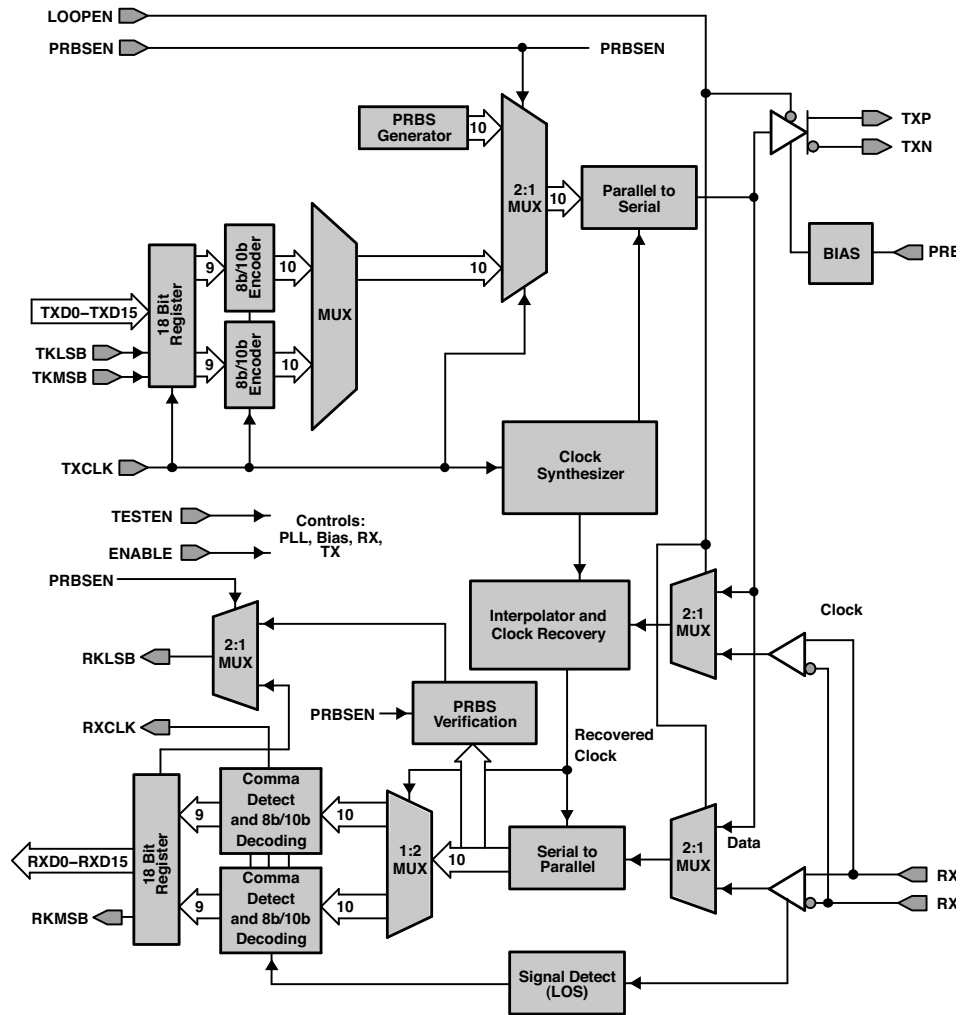
主要特点

- 辐射性能：TID = 40kRad (Si)
- 热插拔保护
- 高性能 68 引脚四方扁平陶瓷封装 (HFG)
- 低功耗运行
- 至 PCB 的接口采用铜电缆或光纤电缆
- 片上 PLL 可提供基于低速参考的时钟合成
- 接收器最小差分输入门限值：200-mV
- 低功耗：< 500 mW
- 理想的高速底板互联及点对点数据传输线

应用

- 关键飞行控制系统
- 运载火箭
- 卫星通信
- 天基成像及监视

TLK2711-SP 是 WizardLink 上千兆位收发器产品系列中的一员，用于超高速、双向、点对点数据传输系统。TLK2711-SP 支持一个速率在 1.6 Gbps 至 2.5 Gbps 之间的高效串行接口，可提供高达 2 Gbps 的数据带宽。该收发器的主要应用是，为媒介控制阻抗大约为 50Ω 的点对点基带数据传输提供高速的 I/O 数据通道。



TLK2711-SP 功能框图

→ 时钟

时钟同步器/抖动消除器

CDCM7005-SP

敬请访问：<http://focus.ti.com.cn/cn/docs/prod/folders/print/cdcm7005-sp.html> 以获取样片、数据表、评估板及应用报告。

请观看我们的视频：“Clocking a High-Speed ADC”。

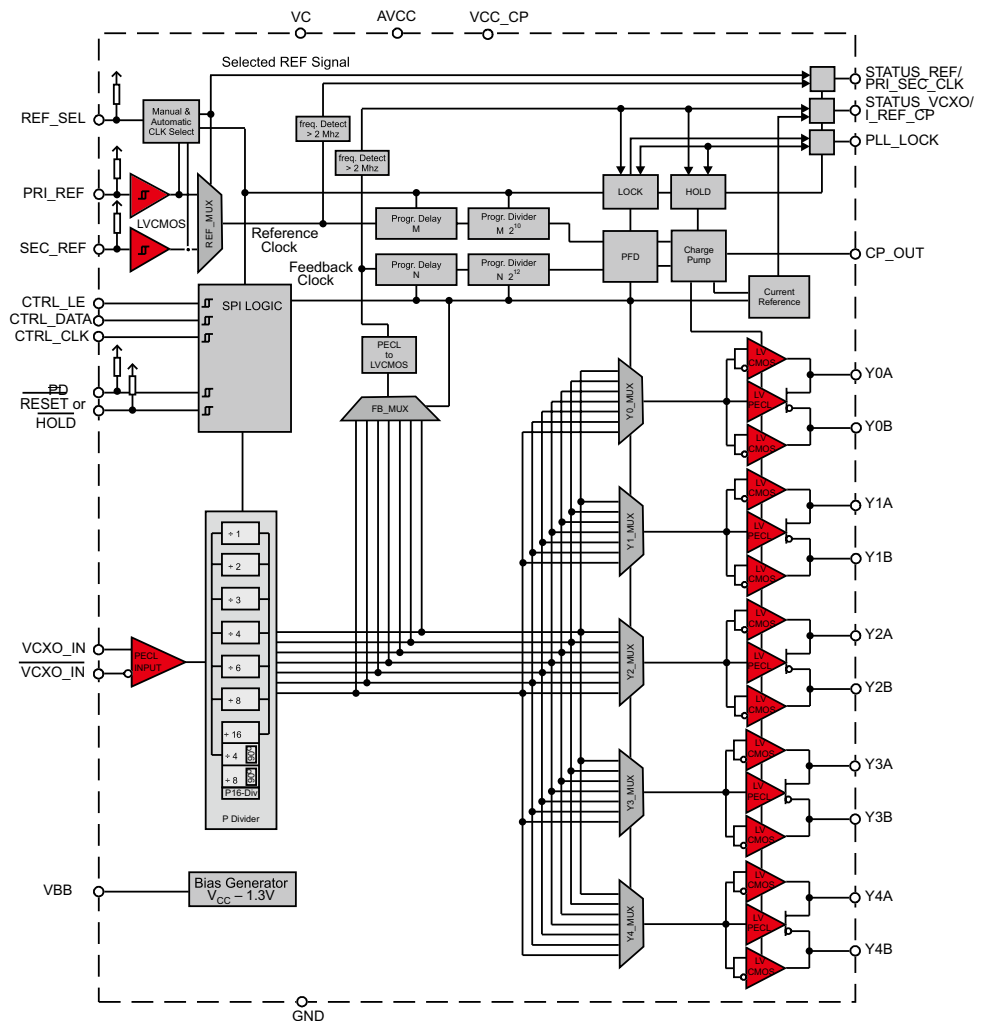
主要特点

- 辐射性能：TID = 50kRad (Si)
- 两个参考时钟输入（主时钟及副时钟）作为备用，可手动或自动的进行选择
- 支持频率高达 200 MHz 的 LVCMOS 输入
- 支持频率高达 2.2 GHz (LVPECL) 的 VCXO IN 操作
- 高达 5 路差分 LVPECL 输出或 10 路 LVCMOS 输出
- 每路输出的频率可单独选择
- SPI 可控的器件设置
- 3.3-V 供电
- 高性能 52 引脚四方扁平陶瓷封装 (HFG)

应用

- 高速数据采集和生成
- MRI：磁共振成像
- 轨道数据采集
- 卫星通信
- 软件无线电 (SDR)
- 天基成像及监视
- 航天器无线基础设施
- 超声波系统
- X 射线：行李扫描仪
- X 射线：医疗

CDCM7005-SP 高性能、低相位噪声及低偏移的时钟同步器，能够校准压控晶体振荡器 (VCXO) 或压控振荡器 (VCO) 的频率，使之与两个参考时钟的其中之一相同步。CDCM7005-SP 能够锁定两个参考时钟其中之一输入，并支持频率保持模式及自动防故障装置的快速频率锁定，提高系统的冗余度。



CDCM7005-SP 功能框图



浮点型 DSP

SMJ320C6701-SP

敬请访问：<http://focus.ti.com.cn/cn/docs/prod/folders/print/smj320c6701-sp.html>。以获取样片、数据表、评估板及应用报告。

主要特点

- 辐射性能：TID = 100kRad (Si)
- 在 167-MHz 的时钟频率下具有 1 GFLOP 的运算性能
- 符合 QML Class-V MIL-PRF-38535 标准
- 工作温度范围
 - 扩展的 (W) -55°C 至 115°C
- 每周期两个 MAC，总计可达 334 million MMAC
- 1 MB 片上 SRAM
- 64 KB 程序存储区，可配置高速缓存或内存使之映射为程序空间
- 外设：
 - 两个 McBSP
 - 两个通用定时器
 - HPI
 - Glueless EMIF

C6701 DSP 基于 TI 的高性能 VelociTI™ 甚长指令字架构，使其成为理想的适用于多通道、多功能应用的器件。C6701 DSP 可以应对高速控制器的灵活操作及阵列处理器的数值能力。该处理器具有 32 个 32-bit 字长的通用寄存器以及 8 个高度独立的功能单元。

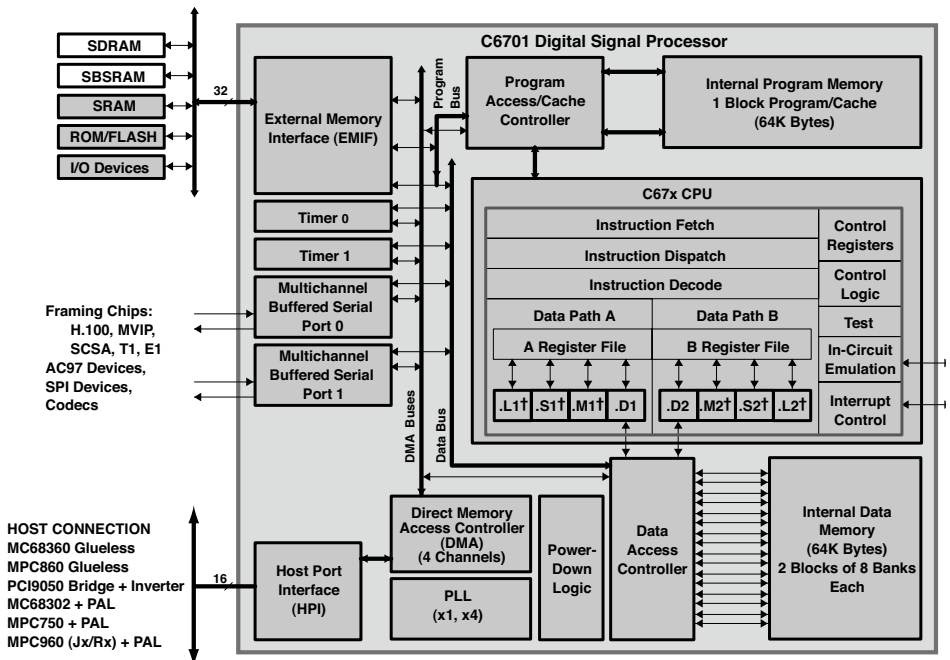
触点阵列 (LGA) 封装配置专门针对柱接头进行了设计，而放弃了圆柱栅格阵列 (CGA) 封装。



在柱接头出现之前，需将器件插入管座进行测试，LGA 使这一操作变得更加容易，带给设计师们一个选择柱接头供应商的选项，以及可以指定柱宽及柱长的灵活性。

应用

- 多通道及多功能应用



† These functional units execute floating-point instructions.

C6701-SP 功能框图

→ 电源管理

Unitrode UC18xx PWM 控制器及AC 逻辑器件

敬请访问：www.ti.com/sc/device/space，以获取样片、数据表及评估板。

Unitrode 辐射改进型产品

Device	SMD Orderable	Description
UC1825J-SP/FK-SP	5962-8768104VEAV2A	Dual output, 1MHz voltage/current mode PWM Controller
UC1825AJ-SP	5962-8768105VEA	Dual output, 1MHz voltage/current mode PWM Controller
UC1525BFK-SP	5962-8951106V2A	Dual output, 250KHz voltage mode PWM Controller
UC1846J-SP/FK-SP	5962-8680603VEAV2A	Dual output, 500KHz voltage/current mode PWM Controller
UC1843AJG-SP	5962-8670409VPA	Single ended, 500KHz voltage/current mode PWM Controller
UC19432-SP	TBD	Precision analog controller
UC1637-SP	5962-8995701VSA	Switched-mode controller for DC motor drive

AC Logic Family Releases

Device	SMD Orderable	Description
SN54AC14-SP	5962-8762402VDA	Hex Inverter, Schmitt Trigger
SN54AC02-SP	5962-8761203VDA	Quadruple 2-Input Positive-NOR Gates
SN54AC00-SP	5962-8754903VCA	Quadruple 2-Input Positive-NAND Gates

增强的低剂量率 (ELDRS) 在总剂量耐辐射模拟应用中已经成为了一个议题。为了减轻这一影响，TI 将 UC18xx 电源管理器件的辐射性能提高到 > 40kRad (Si)，使之具有耐低剂量率辐射特性。

此外，TI 还发布了一些新版本 AC 逻辑器件系列，可达到 100 Krads 的总辐射剂量级。这些改进能提供更低的漏电流，并提高高温航空航天应用中的辐射性能。

→ 放大器和线性

比较器

Device	SMD Orderable	Description	Channels	tRESP Low to High (μs)	V _S (min)	V _S (max)	Output Type	Package
LM139-SP	5962-7700801VCA	Quad differential comparator	4	0.3	2	30	Open collector	14-CDIP

运算放大器

Device	SMD Orderable	Description	V _{I/O} (25 °C) (max) (mV)	V _S (max) (V)	I _{IB} (max)	Slew Rate (typ) (V/μs)	GBW (typ) (MHz)	Packages
LM124-SP	5962-7704301VCA	Quadruple op amp, 4 channels	3	32	50 nA	100	1.2	14-CDIP
THS4511-SP	5962-0722201VFA	Rad-tolerant Class V, wideband, fully differential amplifier, 100 MHz, 1 channel	4	5.25	20 uA	5100	1100	16-CFP
THS4513-SP	5962-0722301VFA	Rad-tolerant Class V, wideband, fully differential amplifier, 100 MHz, 1 channel	5	5.5	20 uA	5100	1100	16-CFP

→ 数据转换器

模拟-数字转换器

Device	SMD Orderable	Description	Sample Rate (MSPS)	SNR (dB)	SFDR (dB)	DNL LSB	INL LSB	Supply Voltage (V)	Power (mW)	Packages
ADS5424-SP	5962-0720601VXC	100kRad tolerant class V, 14-bit, 105-MSPS ADC w/one input channel	105	64	65.4	1.5	6.9	4.75, 5.25	1900	52-CFP
ADS5444-SP	5962-0720701VXC	100kRad tolerant class V, 13-bit, 250-MSPS ADC w/one input channel	250	6.5	60.5	2	4.8	4.75, 5.25	2000	84-CFP
ADS5463-SP	5962-0720801VXC	100kRad tolerant class V, 12-bit, 500-MSPS ADC w/one input channel	500	62.2	51.6	1.2	2.9	4.75, 5.25	2425	84-CFP

数据转换器 (续)



数据转换器 (续)

Device	SMD Orderable	Description	Sample/Update Rate (MSPS)	Settling Time (μ s)	SNR (dB)	SFDR (dB)	DNL LSB	INL LSB	Supply Voltage (V)	Power (mW)	Packages
Digital-to-Analog Converters											
DAC5670-SP	5962-0724701VXA	14-bit, 2.4-GSPS DAC with two DAC channels	2400	0.0035	60	55	1.75	7.5	3.0, 3.6	2000	192-CBGA
DAC5675A-SP	5962-0720401VXC	Class V, 14-bit, 400-MSPS DAC w/one DAC ch.	400	0.012	67	82	2.5	4.6	3.15, 3.6	660	52-CFP

接口



接口

Device	SMD Orderable	Description	ESD HBM (kV)	Packages
SN55182-SP	5962-7900801VXA	Rad-tolerant Class V dual differential line receiver	2	14-CDIP, CFP
SN55183-SP	5962-7900901VCA	Rad-tolerant Class V dual differential line driver	2	14-CDIP
SN55LVDS31-SP	5962-9762101VFA	100kRad tolerant quad LVDS transmitter	8	16-CFP
SN55LVDS32-SP	5962-9762201VFA	100kRad tolerant quad LVDS receiver	8	16-CFP
SN55LVDS33-SP	5962-0724801VFA	100kRad tolerant high-speed differential receiver	15	16-CFP
TLK2711-SP	5962-0522101VXC	1.6- to 2.5-Gbps, low power serializer/deserializer	2	HFG

时钟



Device	SMD Orderable	Description	Input level	Output Frequency (Max) (Mhz)	Output Level	VCC (V)	No. of Outputs	Package
CDCM7005-SP	5962-0723001VXC	3.3-V, high performance rad-tolerant class V, clock synchronizer and jitter cleaner	LVC MOS, LVPECL	1500	LVPECL, LVC MOS	3.3	5	52-HFG

电源管理



反馈信号发生器

Device	SMD Orderable	Description	Operating Supply Current (mA)	V_{IN} (min) (V)	V_{IN} (max) (V)	Reference Voltage (V)	Tolerance (%)	Package
UC1901-SP	5962-8944101VCA	Isolated feedback generator	5	4.5	40	1.5	1	14-CDIP

请联系您附近的产品信息中心，以获得ELDRS 的免费版本。联系信息见封底。

LDO 控制器

Device	SMD Orderable	Description	I _{drive} (Max) (mA)	V_0 (min) (V)	V_{IN} (max) (V)	Packages
UC1832-SP	5962-9326501VCA/V2A	Precision low-dropout linear controller	100	2	40	14-CDIP, 20-LCCC
UC1834-SP	5962-8774201VEA/V2A	High-efficiency linear regulator	200	1.5	40	16-CDIP, 20-LCCC

请联系您附近的产品信息中心，以获得ELDRS 的免费版本。联系信息见封底。



电源管理 (续)

电源控制器

Device	SMD Orderable	Description	V _{IN} (min) (V)	V _{IN} (max) (V)	Duty Cycle (Max)(%)	PWM Outputs (#)	Packages
UCC1805-SP	5962-9451305VPA	Low-power BiCMOS current-mode PWM	3.6	12	50	1	8-CDIP
UCC1806-SP	5962-9457501VEA/V2A	Low-power, dual-output, current-mode PWM controller	6.75	15	50	2	16-CDIP, 20-LCCC
UC1823A-SP	5962-8990502VEA/V2A	High-speed PWM controller	8.4	22	100	1	16-CDIP, 20-LCCC
UC1842-SP	5962-8670401VPA/VXA	Current-mode PWM controller	10	30	100	1	8-CDIP, 20-LCCC
UC1842A-SP	5962-8670405VPA/VXA	Current-mode PWM controller	10	30	100	1	8-CDIP, 20-LCCC
UC1844-SP	5962-8670403VPA/VXA	Current-mode PWM controller	10	30	50	1	8-CDIP, 20-LCCC
UC1844A-SP	5962-8670407VPA/VXA	Current-mode PWM controller	10	30	50	1	8-CDIP, 20-LCCC
UC1845-SP	5962-8670404VPA/VXA	Current-mode PWM controller	7.6	30	50	1	8-CDIP, 20-LCCC
UC1845A-SP	5962-8670408VPA/VXA	Current-mode PWM controller	7.6	30	50	1	8-CDIP, 20-LCCC
UC1863-SP	5962-9203103VEA/V2A	Resonant-mode power-supply controller	7	22	50	2	16-CDIP, 20-LCCC
UC1875-SP	5962-9455501VRA/V3A	Phase-shift resonant controller	9.25	20	100	4	20-CDIP, 28-LCCC

请联系您附近的产品信息中心，以获得ELDRS 的免费版本。联系信息见封底。

耐辐射 PWM 电源控制器

Device	SMD Orderable	Description	V _{IN} (min) (V)	V _{IN} (max) (V)	Duty Cycle (Max)(%)	PWM Outputs (#)	Radiation Tolerance (TID [Si])	Packages
UC1825-SP	5962-8768101VEA/V2A	High-speed PWM controller	8.4	22	50	2	40 KRad (ELDRS-free)	16-CDIP, 20-LCCC
UC1525B-SP	5962-8951105VEA/V2A	Regulating pulse-width modulator	8	35	50	2	40 KRad (ELDRS-free)	16-CDIP, 20-LCCC
UC1825A-SP	5962-8768102VEA/V2A	High-speed PWM controller	8.4	30	50	2	40 KRad (ELDRS-free)	16-CDIP, 20-LCCC
UC1843-SP	5962-8670402VPA/VXA	Current-mode PWM controller	7.6	30	100	1	40 KRad (ELDRS-free)	8-CDIP, 20-LCCC
UC1843A-SP	5962-8670406VPA/VXA	Current-mode PWM controller	7.6	30	100	1	40 KRad (ELDRS-free)	8-CDIP, 20-LCCC
UC1846-SP	5962-8680601VEA/V2A	Current-mode PWM controller	7	40	50	2	40 KRad (ELDRS-free)	16-CDIP, 20-LCCC

MOSFET 驱动器

Device	SMD Orderable	Description	Peak Output Current (A)	V _{IN} (min) (V)	V _{IN} (max) (V)	Number of Outputs (#)	Packages
UC1705-SP	5962-9579801VPA	Complementary high-speed power driver w/internal regulator	1.5	5	40	1	8-CDIP
UC1707-SP	5962-8761901VEA/V2A, 5962-0051401VPA	Complementary high-speed power driver	1.5	5	40	2	8, 16-CDIP, 20-LCCC,
UC1708-SP	5962-0051401VEA/V2A	Non-inverting high-speed power driver	3	5	35	2	16-CDIP, 20-LCCC
UC1709-SP	5962-0151201VPA	Inverting high-speed MOSFET driver	1.5	5	40	2	8-CDIP
UC1710-SP	5962-0152001VPA	Complementary high-current MOSFET driver	6	4.7	18	1	8-CDIP

请联系您附近的产品信息中心，以获得ELDRS 的免费版本。联系信息见封底。

肖特基二极管阵列

Device	SMD Orderable	Description	Output Current (A)	V _{IN} (min) (V)	V _{IN} (max) (V)	Number of outputs (#)	Packages
UC1611-SP	5962-9053801VPA/V2A	Quad Schottky diode array	1	0	50	100	8-CDIP, 20-LCCC

并联型电压基准

Device	SMD orderable	Description	Initial Accuracy at 25°C (%)	V _O Adj (min) (V)	V _O Adj (max) (V)	Min I _z for Regulation (μA)	Package
TL1431-SP	5962-9962001VPA	30kRad ELDRS free precision-adjustable (programmable) shunt reference	0.4	2.5	36	1000	8-CDIP

逻辑 

逻辑

Device	SMD Orderable	Description	Packages
54ALS244-SP	5962-8683901	Octal buffer and line driver with 3-state outputs	VRA, VSA
54LVT162244-SP	5962-9680901	3.3-V ABT, 16-bit buffer/driver with 3-state outputs	VXA
54LVTH16244A-SP	5962-9668501	3.3-V ABT, 16-bit buffer/driver with 3-state outputs	VXA
54HC244-SP	5962-8409601	Octal buffer and line driver with 3-state outputs	VRA, VSA
54HCT244-SP	5962-8513001	Octal buffer and line driver with 3-state outputs	VRA, VSA
54LVTH244A-SP	5962-9584401	3.3-V ABT, 16-bit octal buffer/driver with 3-state outputs	V2A, VRA, VSA
54LVTH162245-SP	5962-9678001	3.3-V ABT, 16-bit bus transceiver with 3-state outputs	VXA
54LVTH162373-SP	5962-9763801	3.3-V ABT, 16-bit transparent D-type latch with 3-state outputs	VXA
54HC273-SP	5962-8409901	Octal D-type flip-flop	VRA, VSA

如需查看更多关于宇航类产品应用的逻辑产品组合，敬请访问 www.ti.com.cn/space。

 **数字信号处理器**

数字信号处理器

Device	SMD Orderable	Description	DMA	Core Supply (V)	I/O Supply (V)	Rating	Timers	Radiation Tolerance	Packages
SMJ320C6701-SP	5962-9866102V	Rad-tolerant, Class V, floating-point digital signal processor	4	1.9	3.3	Space	(2) 32-bit	100kRad	429-CFCBGA, 429-FCLGA

与同行工程师及TI人一道，
分享、探究并解决难题

加入TI E2E社区

e2e.TI.com.cn



TI E2E社区

工程师到工程师，
解决问题

Product Information Center

德州仪器 免费热线 : 800-820-8682 www.ti.com.cn/contactus

产品

DSP – 数字信号处理器	http://www.ti.com.cn/dsp
电源管理	http://www.ti.com.cn/power
放大器和线性器件	http://www.ti.com.cn/amplifiers
接口	http://www.ti.com.cn/interface
模拟开关和多路复用器	http://www.ti.com.cn/analogswitches
逻辑	http://www.ti.com.cn/logic
RF/IF 和 ZigBee® 解决方案	http://www.ti.com.cn/radiofre
RFID 系统	http://www.ti.com.cn/rfidsys
数据转换器	http://www.ti.com.cn/dataconverters
时钟和计时器	http://www.ti.com.cn/clockandtimers
标准线性器件	http://www.ti.com.cn/standardlinearde
温度传感器和监控器	http://www.ti.com.cn/temperaturesensors
微控制器 (MCU)	http://www.ti.com.cn/microcontrollers

应用

安防应用	http://www.ti.com.cn/security
工业应用	http://www.ti.com.cn/industrial
计算机及周边	http://www.ti.com.cn/computer
宽带网络	http://www.ti.com.cn/broadband
汽车电子	http://www.ti.com.cn/automotive
视频和影像	http://www.ti.com.cn/video
数字音频	http://www.ti.com.cn/audio
通信与电信	http://www.ti.com.cn/telecom
无线通信	http://www.ti.com.cn/wireless
消费电子	http://www.ti.com.cn/consumer
医疗电子	http://www.ti.com.cn/medical
GPS-个人导航设备	http://www.ti.com.cn/gps
便携式医疗仪表	http://www.ti.com.cn/pmi

最新书籍/CD索取 <http://www.ti.com.cn/literature>

热门产品

TI 高性能模拟 >> 您的成功之道™

CC28070/UCC28060	让 PFC 登上新的台阶, 效率更高、设计更简便, 可升级至更高功率。	http://www.ti.com.cn/ucc28070
ADS5281	8 倍电源效率, 功耗最低的 8 通道 10 位和 12 位 ADC – 最高 65MSPS。	http://www.ti.com.cn/ads5281
TAS5706	聆听不同之处, 业界领先闭环、数字输入 D 类放大器。	http://www.ti.com.cn/tas5706
AFE5805	超声波 AFE 实现完美影像, 体积缩小 50%、噪声降低 40%、功耗减少 20%。	http://www.ti.com.cn/afe5805
CC2480	ZigBee® 轻松实现, Z-Accel™ 简化了设计、缩短了上市时间。	http://www.ti.com.cn/cc2480
TPS2358/TPS2359	双槽热插拔, 适用于 AdvancedMC™ 的自然集成的解决方案。	http://www.ti.com.cn/tps2359
SN65HVS882	集成输入, 首款 8 通道数字输入串行器。	http://www.ti.com.cn/sn65hvs882



模拟eLAB

TI Analog eLab™ 设计中心可以为您的所有设计需求提供帮助。

<http://www.ti.com.cn/analogelab>



TI 汇

专业为您打造的绿色通道, TI 最新的产品讯息一网打尽。

<http://www.ti.com.cn/tialbum>



培训

参与 TI 技术培训, 资深工程师与您面对面。

<http://www.ti.com.cn/training>



TI 知识库

半导体技术支持知识库旨在帮助您解答有关 TI 半导体产品和服务的技术问题。

<http://www.ti.com.cn/knowledgebase>



TI 热榜

聚焦工程师的目光, 最新最热样片申请及技术资料下载榜单。

<http://www.ti.com.cn/hotrank>



质量与无铅(Pb-Free) 数据

快速查找无铅 (RoHS) 和绿色环保材料成分的详细信息, 以及转换日期和可供日期。

<http://www.ti.com.cn/productcontent>



重要声明

德州仪器 (TI) 及其下属子公司有权在不事先通知的情况下, 随时对所提供的产品和服务进行更正、修改、增强、改进或其它更改, 并有权随时中止提供任何产品和服务。客户在下订单前应获取最新的相关信息, 并验证这些信息是否完整且是最新的。所有产品的销售都遵循在订单确认时所提供的 TI 销售条款与条件。

TI 保证其所销售的硬件产品的性能符合 TI 标准保修的适用规范。仅在 TI 保修的范围内, 且 TI 认为有必要时才会使用测试或其它质量控制技术。除非政府做出了硬性规定, 否则没有必要对每种产品的所有参数进行测试。

TI 对应用帮助或客户产品设计不承担任何义务。客户应对其使用 TI 组件的产品和应用自行负责。为尽量减小与客户产品和应用相关的风险, 客户应提供充分的设计与操作安全措施。

TI 不对任何 TI 专利权、版权、屏蔽作品权或其它与使用了 TI 产品或服务的组合设备、机器、流程相关的 TI 知识产权中授予的直接或隐含权限作出任何保证或解释。TI 所发布的与第三方产品或服务有关的信息, 不能构成从 TI 获得使用这些产品或服务的许可、授权、或认可。使用此类信息可能需要获得第三方的专利权或其它知识产权方面的许可, 或是 TI 的专利权或其它知识产权方面的许可。

对于 TI 的数据手册或数据表, 仅在没有对内容进行任何篡改且带有相关授权、条件、限制和声明的情况下才允许进行复制。在复制信息的过程中对内容的篡改属于非法的、欺诈性商业行为。TI 对此类篡改过的文件不承担任何责任。

在转售 TI 产品或服务时, 如果存在对产品或服务参数的虚假陈述, 则会失去相关 TI 产品或服务的明示或暗示授权, 且这是非法的、欺诈性商业行为。TI 对此类虚假陈述不承担任何责任。

可访问以下 URL 地址以获取有关其它 TI 产品和应用解决方案的信息:

产品

放大器	http://www.ti.com.cn/amplifiers
数据转换器	http://www.ti.com.cn/dataconverters
DSP	http://www.ti.com.cn/dsp
接口	http://www.ti.com.cn/interface
逻辑	http://www.ti.com.cn/logic
电源管理	http://www.ti.com.cn/power
微控制器	http://www.ti.com.cn/microcontrollers

应用

音频	http://www.ti.com.cn/audio
汽车	http://www.ti.com.cn/automotive
宽带	http://www.ti.com.cn/broadband
数字控制	http://www.ti.com.cn/control
光纤网络	http://www.ti.com.cn/opticalnetwork
安全	http://www.ti.com.cn/security
电话	http://www.ti.com.cn/telecom
视频与成像	http://www.ti.com.cn/video
无线	http://www.ti.com.cn/wireless

邮寄地址: Texas Instruments, Post Office Box 655303, Dallas, Texas 75265
Copyright © 2006, Texas Instruments Incorporated