

# 数字电源 UCD92xx 输出电压波形的优化

Neil Li, Sundy Xu

China Telecom Application Team

## 摘 要

基于 UCD92xx 与 UCD7xxx 的非隔离数字电源，其输出电压在软启动阶段经常出现“台阶”现象，波形不平滑，尤其是输出电压设定为较低值时，如 1.0V。这种“台阶”现象与 UCD92xx 软启动的设计原理有关，但完全可以通过一定的措施来优化并最终解决。本文从 UCD92xx 的环路和最小占空比宽度两个方向进行优化与分析，最终取得了理想的效果。

## 目 录

1	数字电源软启动原理及待优化输出电压波形.....	3
1.1	数字电源软启动原理介绍 .....	3
1.2	待优化的输出电压波形.....	3
1.3	输出电压“台阶状”的初步分析.....	4
2	数字电源模拟前端及环路的介绍与配置.....	5
2.1	数字电源模拟前端（AFE） .....	5
2.2	数字电源环路.....	5
2.3	非线性增益 .....	6
2.4	数字电源环路配置.....	6
2.5	优化环路配置.....	7
3	调整最小驱动时间进一步优化输出波形.....	8
3.1	数字电源软启动的 kick-start .....	8
3.2	调整最小占空比宽度 .....	9
4	结论.....	10
5	参考文献.....	10

## 图

图 1:	数字电源功率级和控制级框图.....	3
图 2:	输出电压波形 .....	4
图 3:	输出电压的步进幅度.....	4
图 4:	数字电源的模拟前端（AFE） .....	5
图 5:	数字电源环路框图 .....	5
图 6:	非线性增益模块.....	6
图 7:	软启动环路配置.....	7
图 8:	正常运行时的环路配置 .....	7
图 9:	优化软启动环路参数.....	7
图 10:	优化后的软启动波形.....	8

图 11: 展开时间抽观察输出电压波形 .....	8
图 12: 输出电压软启动.....	8
图 13: 最小占空比宽度修改为 <b>5ns</b> 后的输出电压波形 .....	9
图 14: 最终优化的输出电压波形.....	10

## 1 软启动原理及待优化输出电压波形

数字电源 UCD92xx 的软启动是通过对参考电压以步进方式增加来实现的，整个过程是由芯片内部的软件自动完成的。在一款基于 UCD9224 和 UCD74120 的单板上测试时发现，其输出电压波形在软启动阶段有明显的“台阶”现象，波形不平滑。

### 1.1 数字电源软启动原理介绍

图 1 所示的是数字电源 UCD92xx 的功率支路和控制支路。控制支路主要集成在 UCD92xx 芯片内部，包含误差生成及模数转换，环路补偿，PWM 计算及产生等。其中，参考电压 ( $V_{REF}$ ) 电压的设置亦包含在控制支路。

依据软件算法，在软启动阶段， $V_{REF}$  每 100us 增加一次，直至软启动完成，即输出电压达到最终的设定值。例如，输出电压设定为 1.0V，软启动的时间设置为 4ms，则在软启动阶段输出电压每一次增加 25mv，直至达到 1.0V。

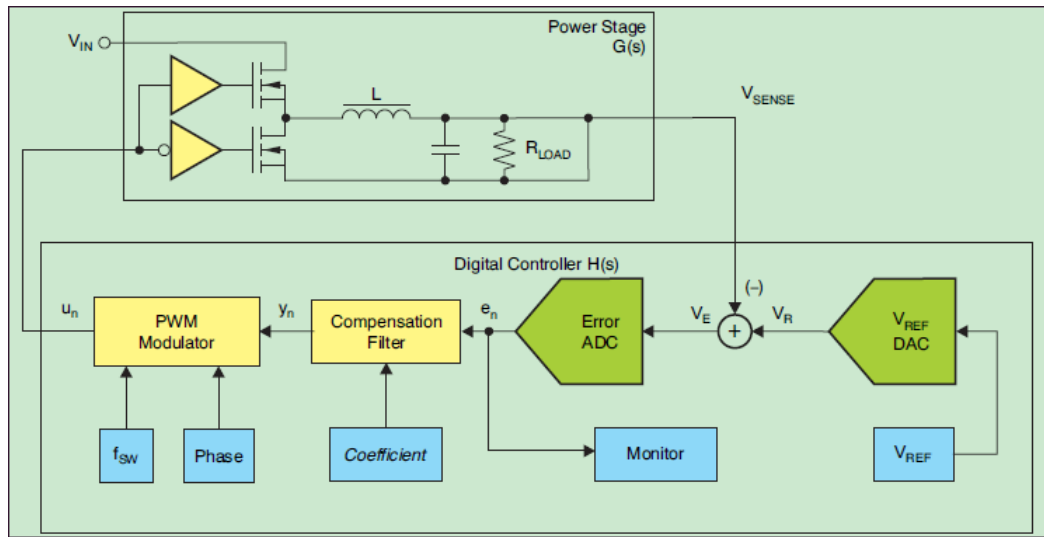


图 1：数字电源功率级和控制级框图

### 1.2 待优化的输出电压波形

图 2 所示的是输出电压波形，可以观察到在软启动阶段输出电压的波形不够平滑，有明显的“台阶”现象。

该波形是在一款基于 UCD9224 和 UCD74120 的参考版上测得。主要测试条件为：测试环境常温，输入电压为 12V，输出电压为 1.0V，输出端带载 20A。另外，测试时，数字环路的详细配置见下文 2.4 节。

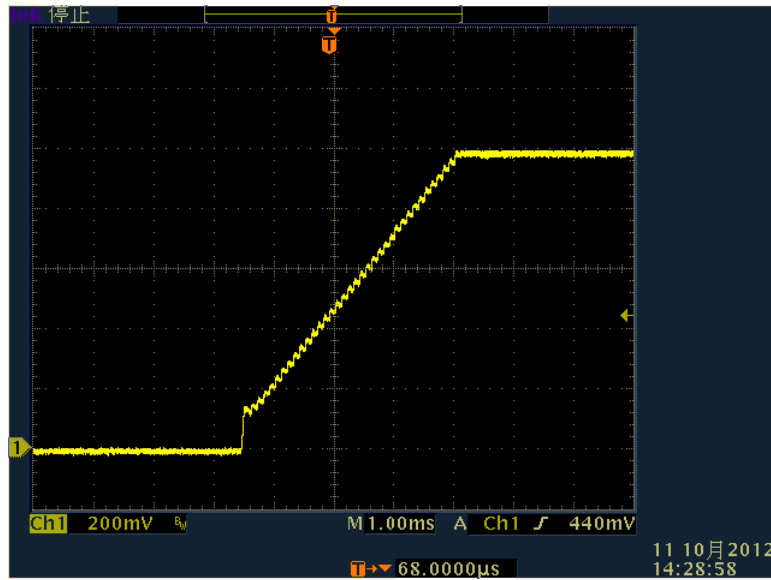


图 2: 输出电压波形

### 1.3 输出电压“台阶”现象的初步分析

图 3 所示的是时间轴展开后观察到的输出电压波形。通过测量可知，每经过 100us 输出电压增加一次，增加的幅度大约为 23mV，与理论计算值 25mV 基本一致。

同时也可以观察到，输出电压的每一次增加都是很快的完成，而不是缓慢增加。从功率级支路上分析，这是由于占空比快速增加造成。从控制级支路分析，则原因可以初步归结为环路过快造成的。



图 3: 输出电压的步进幅度

## 2 数字电源模拟前端及环路

数字电源控制环路包含了模拟前端，数字环路补偿等模块，在配置环路时需要综合考虑。其中，数字环路还包含非线性增益模块，使能后可以有效提升整个电源的动态响应性能。

### 2.1 数字电源模拟前端（AFE）

图 4 红色框内电路为数字电源模拟前端（Analog-Front End, AFE）的一部分，其增益可以设置为 1,2,4,8 等四个不同的值。设置不同的增益，则 ADC 的输出精度也随之不同，比如设置增益为 4，则输出精度为 2mV；设置增益为 1，则输出精度为 8mV。

在相同输入误差（ $V_{EAP}-V_{EAN}$ ）的情况下，不同的 AFE 增益值将直接影响环路指标。其影响趋势为，增益越大，环路带宽越宽。

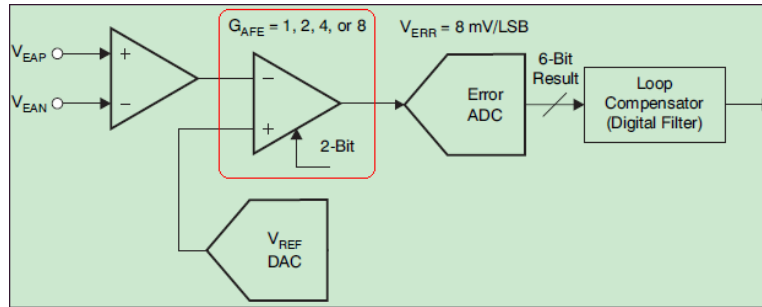


图 4：数字电源的模拟前端

### 2.2 数字电源环路

图 5 所示的是数字电源的环路框图。其中， $e_n$  是误差放大器的输出，为数字信号； $y_n$  是环路的输出，亦为数字信号，输入到 PWM 模块。 $K_{NLR}$  模块是非线性增益模块，可以使能或禁止，下一节会进行详细分析。

$a_1, a_2, b_0, b_1, b_2$  是环路补偿的系数，允许用户修改以适应不同的功率级设计。需要说明的是，UCD92xx 内部设计有 2 套  $a_1 \sim b_2$  的参数，分别用于软启动阶段和正常运行阶段。

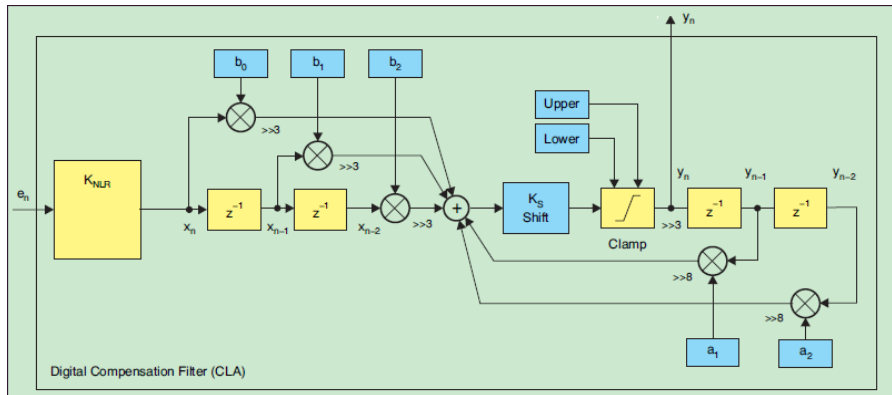


图 5：数字电源环路框图

## 2.3 非线性增益

图 5 中的  $K_{NLR}$  模块即为非线性增益模块，其详细的框图如图 6。当  $e_n$  不超过  $lim0$  时，增益为  $Gain0$ ；当  $e_n$  超过  $Lim0$  但不超过  $lim1$  时，增益为  $Gain1$ ；依此类推。

非线性增益模块依据误差放大器的输出进行不同程度的放大，可以有效的提升动态响应性能。如果  $Gain0$  设置为 1，即便使能非线性增益模块，也不会影响环路指标。

如果  $Gain0$  由 1 修改为 0.75 或 1.25，则会影响环路指标。其影响趋势为，增益越大，环路带宽越宽。

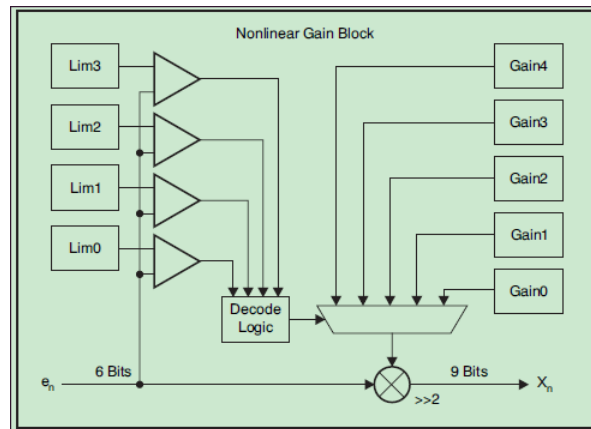


图 6: 非线性增益模块

## 2.4 数字电源环路配置

图 6 和图 7 是使用数字电源开发工具 Fusion Digital Power Designer 来配置环路的软件截图。该工具可以模拟整个环路并给出配置之后的闭环环路指标，包括截止频率，相位余度和增益余度，极大的方便了环路的调试和优化。

图 6 所示的是软启动时的环路配置。零极点的信息在“Linear Compensation”方框中，其中 AFE 的 Gain 设置为  $4\times$ ；该配置中使能了非线性增益，其 Limit 值和 Gain 值是允许用户修改的。最终，整个环路的指标为 23.87KHz（截止频率）， $49.33^\circ$ （相位余度），11.77dB（增益余度）。

图 7 所示的是正常运行时的环路配置。零极点的信息在“Linear Compensation”方框中，其中 AFE 的 Gain 为  $4\times$ ；该配置中使能了非线性增益，其 Limit 值和 Gain 值是允许用户修改的。最终，整个环路的指标为 33.7KHz（截止频率）， $50.57^\circ$ （相位余度），8.77dB（增益余度）。

正是采样上述配置，输出电压在软启动阶段其波形有明显的“台阶状”。下面将尝试放慢环路后，验证是否可以优化软启动阶段的波形。

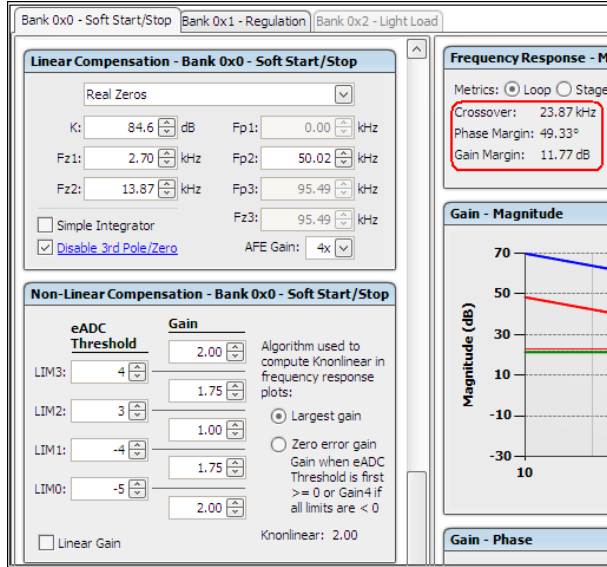


图 7：软启动环路配置

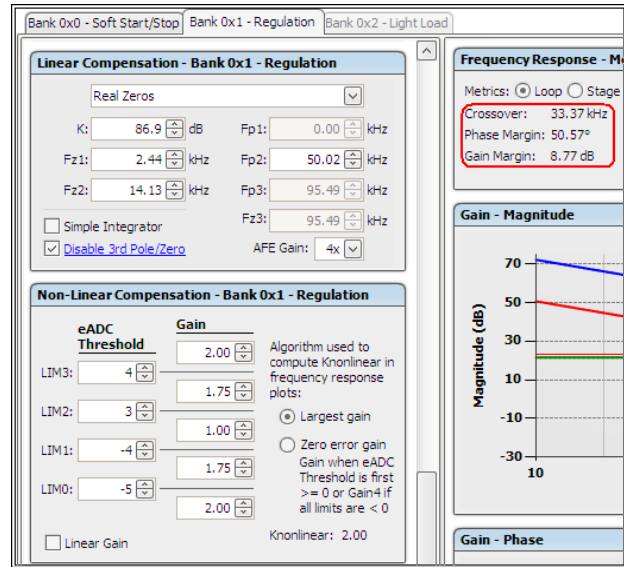


图 8：正常运行时的环路配置

## 2.5 优化环路配置

图 9 是软启动环路优化后的软件截图。

环路的优化包括：1) 不再使能非线性增益，同时将 Gain0 由 1 修改为 0.5；这可以降低环路的低频增益，最终降低环路带宽；2) 将 AFE 的 Gain 由 4 修改为 1，同样可以降低环路带宽。1 倍的 Gain 将使 AFE 的输出的精度变差，并最终影响到输出电压，但考虑到软启动阶段对输出电压的精度要求略低，因此可以上述修改可以接受。

需要说明的是，为保证正常运行时输出电压的性能（精度，动态性能等），正常运行时对应的环路参数将保持不变。

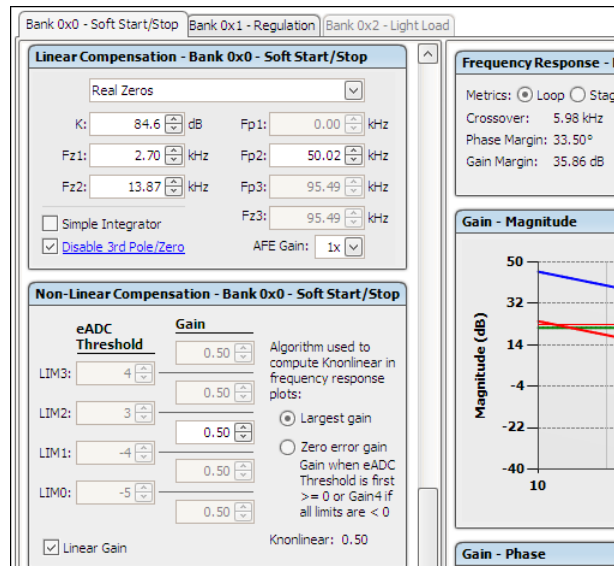


图 9：优化软启动环路参数

图 10 所示的是优化环路后的输出电压波形，可以观察到在软启动阶段的“台阶”现象消失，波形平滑。

图 11 是将时间轴展开后的输出电压波形，可以观察到其步进的时间依然是 100us，步进的幅度为 24mV（与理论值 25mV 基本一致），但每一次的步进不再是突然增加，而是缓慢增加。因此，输出电压波形变得较为平滑。

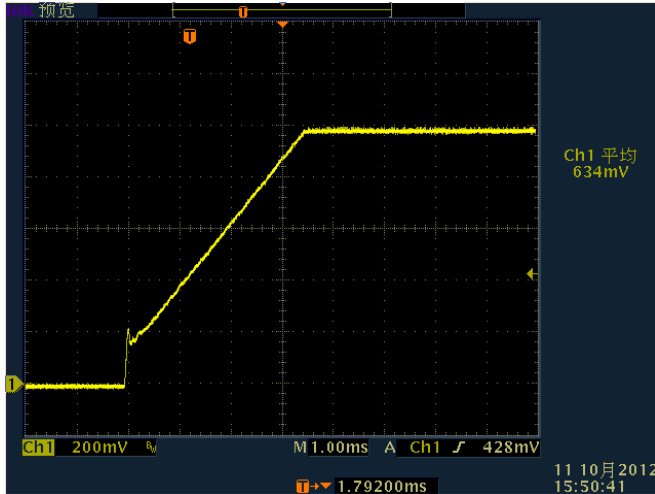


图 10: 优化后的软启动波形

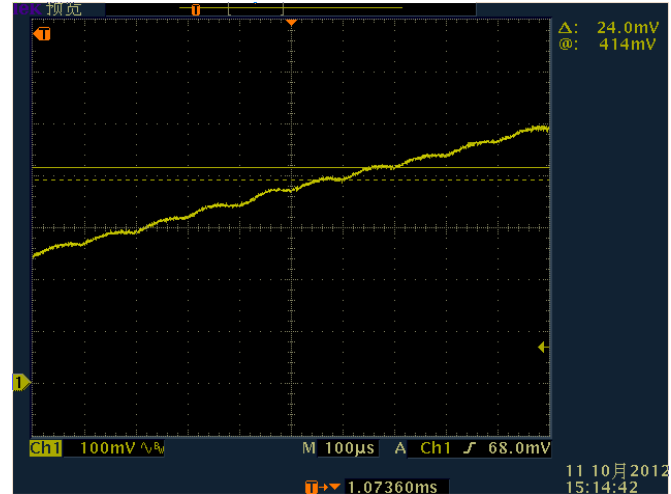


图 11: 展开时间轴观察输出电压波形

但是，在图 10 所示的波形中可以观察到，输出电压在启动时刻有一个正向过冲并很快回落。严格意义上，该过冲会影响输出电压波形的单调性，在一些应用场景中是不运行的。下文将针对该过冲进行优化。

### 3 调整最小驱动时间进一步优化输出波形

优化环路后输出电压在软启动阶段变得较为平滑，但会存在一个明显的过冲，需要进行优化。下文通过调整最小占空比宽度来消除该过冲。

#### 3.1 数字电源软启动的 kick-start

图 12 中所示的是数字电源的输出电压软启动示意图。在开始时刻，输出电压有一个快速的上升，称之为“Kick-start”。Kick-start 的幅度是根据下面公式计算出的：

$$V_{start} = V_{in} \times DRIVER\_MIN\_PULSE \times F_{sw}$$

其中，DRIVER\_MIN\_PULSE 是指 UCD92xx 发出的最小占空比的宽度，允许用户自行设定。

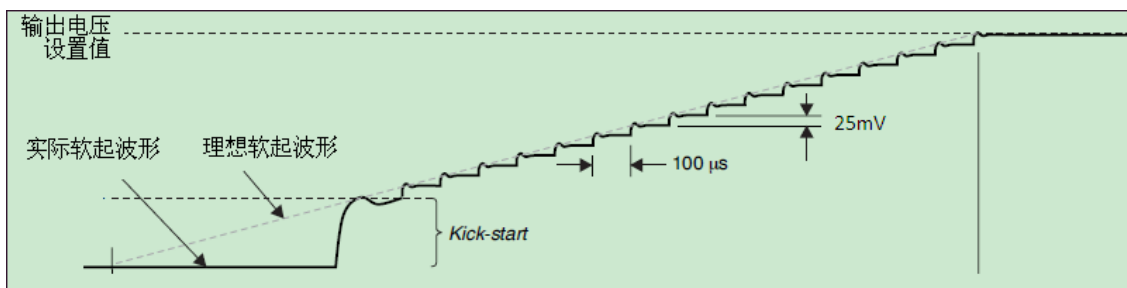


图 12: 输出电压软启动



以图 10 为例，输出电压 Kick-start 的幅度约为 185mV。其 DRIVER\_MIN\_PULSE 设置为 50ns，理论计算 Kick-start 的幅度为： $12V \times 50ns \times 300KHz = 180mV$ 。实际值与理论值基本一致。

### 3.2 调整最小占空比宽度

将 DRIVER\_MIN\_PULSE 由目前的 50ns 修改为 5ns，以验证其对输出电压的过冲有无改善。图 13 即为输出电压波形，可以观察到过冲已经消失，但在起始时刻，输出电压不再平滑。

分析原因可知，当 DRIVER\_MIN\_PULSE 设置为 5ns 后，虽然 UCD9224 可以发出宽度为 5ns 的驱动脉冲，但 UCD74120 对最小占空比的宽度有要求，5ns 的宽度不足以使集成在 UCD74120 内部的 buck 上管导通，从而造成了输出电压上升的不平滑。

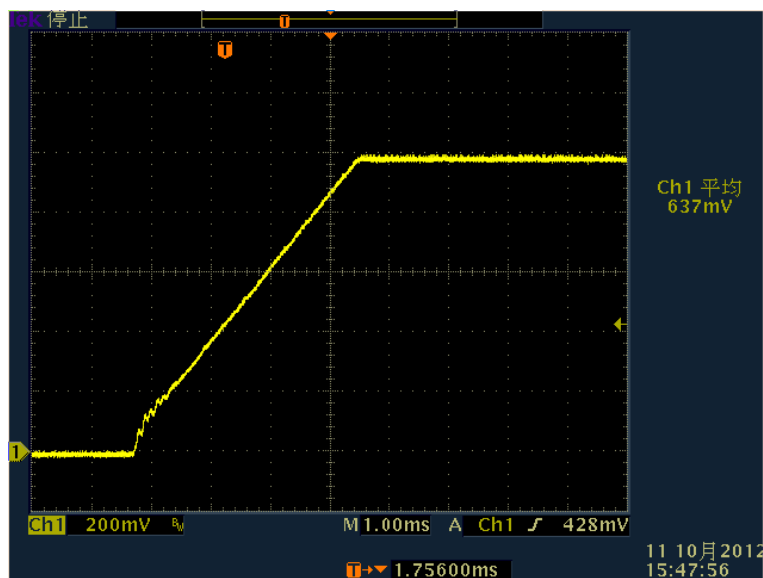


图 13：最小占空比宽度修改为 5ns 后的输出电压波形

过小的 DRIVER\_MIN\_PULSE 值会使输出电压在起始时刻变得不再平滑；过大的 DRIVER\_MIN\_PULSE 的值则会带来正向过冲。因此，需要找到一个平衡点。

逐步增大 DRIVER\_MIN\_PULSE 的值，当设置为 43ns 时，达到了较为理想的平衡点，输出电压的波形如图 14 所示，输出不再有正向过程，而且在整个软启动阶段输出电压波形都比较平滑。

此时，输出电压 Kick-start 的幅度约为 160mV。其 DRIVER\_MIN\_PULSE 为 43ns，理论计算 Kick-start 的幅度为： $12V \times 43ns \times 300KHz = 154.8mV$ 。实际值与理论值基本一致。

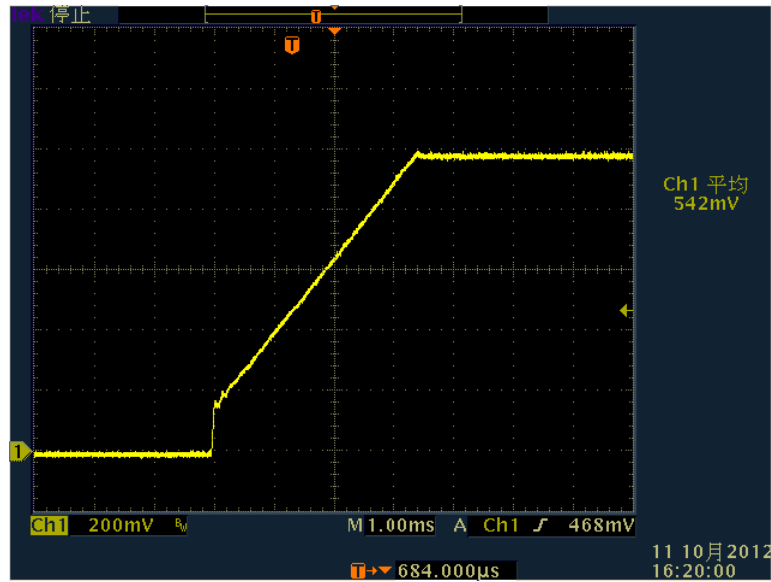


图 14: 最终优化的输出电压波形

## 4 结论

通过修改 AFE 的增益值和禁止非线性增益等措施优化软启动对应的环路参数后，可以消除输出电压的“台阶”现象，使波形单调平滑上升。正常运行的环路参数无需改动，保证了其较高的带宽，从而使输出电压的精度和动态响应等指标保持不变。

通过优化最小占空比的宽度，可以消除在 kick-start 之后的正向过程，使输出电压波形单调平滑。

综上两类优化措施，最终可以使输出电压波形在整个软启动阶段单调平滑。

## 5 参考文献

1. UCD92xx-Design-Guide, Texas Instruments Inc., 2011
2. UCD9224 datasheet, Texas Instruments Inc., 2010
3. UCD74120 datasheet, Texas Instruments Inc., 2012

## 重要声明

德州仪器(TI) 及其下属子公司有权根据 JESD46 最新标准, 对所提供的产品和服务进行更正、修改、增强、改进或其它更改, 并有权根据 JESD48 最新标准中止提供任何产品和服务。客户在下订单前应获取最新的相关信息, 并验证这些信息是否完整且是最新的。所有产品的销售都遵循在订单确认时所提供的TI 销售条款与条件。

TI 保证其所销售的组件的性能符合产品销售时 TI 半导体产品销售条件与条款的适用规范。仅在 TI 保证的范围内, 且 TI 认为有必要时才会使用测试或其它质量控制技术。除非适用法律做出了硬性规定, 否则没有必要对每种组件的所有参数进行测试。

TI 对应用帮助或客户产品设计不承担任何义务。客户应对其使用 TI 组件的产品和应用自行负责。为尽量减小与客户产品和应用相关的风险, 客户应提供充分的设计与操作安全措施。

TI 不对任何 TI 专利权、版权、屏蔽作品权或其它与使用了 TI 组件或服务的组合设备、机器或流程相关的 TI 知识产权中授予的直接或隐含权作出任何保证或解释。TI 所发布的与第三方产品或服务有关的信息, 不能构成从 TI 获得使用这些产品或服务的许可、授权、或认可。使用此类信息可能需要获得第三方的专利权或其它知识产权方面的许可, 或是 TI 的专利权或其它知识产权方面的许可。

对于 TI 的产品手册或数据表中 TI 信息的重要部分, 仅在没有对内容进行任何篡改且带有相关授权、条件、限制和声明的情况下才允许进行复制。TI 对此类篡改过的文件不承担任何责任或义务。复制第三方的信息可能需要服从额外的限制条件。

在转售 TI 组件或服务时, 如果对该组件或服务参数的陈述与 TI 标明的参数相比存在差异或虚假成分, 则会失去相关 TI 组件或服务的所有明示或暗示授权, 且这是不正当的、欺诈性商业行为。TI 对任何此类虚假陈述均不承担任何责任或义务。

客户认可并同意, 尽管任何应用相关信息或支持仍可能由 TI 提供, 但他们将独力负责满足与其产品及其应用中使用的 TI 产品相关的所有法律、法规和安全相关要求。客户声明并同意, 他们具备制定与实施安全措施所需的全部专业技术和知识, 可预见故障的危险后果、监测故障及其后果、降低有可能造成人身伤害的故障的发生机率并采取适当的补救措施。客户将全额赔偿因在此类安全关键应用中使用任何 TI 组件而对 TI 及其代理造成的任何损失。

在某些场合中, 为了推进安全相关应用有可能对 TI 组件进行特别的促销。TI 的目标是利用此类组件帮助客户设计和创立其特有的可满足适用的功能安全性标准和要求的终端产品解决方案。尽管如此, 此类组件仍然服从这些条款。

TI 组件未获得用于 FDA Class III (或类似的生命攸关医疗设备) 的授权许可, 除非各方授权官员已经达成了专门管控此类使用的特别协议。

只有那些 TI 特别注明属于军用等级或“增强型塑料”的 TI 组件才是设计或专门用于军事/航空应用或环境的。购买者认可并同意, 对并非指定面向军事或航空航天用途的 TI 组件进行军事或航空航天方面的应用, 其风险由客户单独承担, 并且由客户独力负责满足与此类使用相关的所有法律和法规要求。

TI 已明确指定符合 ISO/TS16949 要求的产品, 这些产品主要用于汽车。在任何情况下, 因使用非指定产品而无法达到 ISO/TS16949 要求, TI 不承担任何责任。

产品	应用
数字音频	<a href="http://www.ti.com.cn/audio">www.ti.com.cn/audio</a> 通信与电信 <a href="http://www.ti.com.cn/telecom">www.ti.com.cn/telecom</a>
放大器和线性器件	<a href="http://www.ti.com.cn/amplifiers">www.ti.com.cn/amplifiers</a> 计算机及周边 <a href="http://www.ti.com.cn/computer">www.ti.com.cn/computer</a>
数据转换器	<a href="http://www.ti.com.cn/dataconverters">www.ti.com.cn/dataconverters</a> 消费电子 <a href="http://www.ti.com.cn/consumer-apps">www.ti.com.cn/consumer-apps</a>
DLP® 产品	<a href="http://www.dlp.com">www.dlp.com</a> 能源 <a href="http://www.ti.com.cn/energy">www.ti.com.cn/energy</a>
DSP - 数字信号处理器	<a href="http://www.ti.com.cn/dsp">www.ti.com.cn/dsp</a> 工业应用 <a href="http://www.ti.com.cn/industrial">www.ti.com.cn/industrial</a>
时钟和计时器	<a href="http://www.ti.com.cn/clockandtimers">www.ti.com.cn/clockandtimers</a> 医疗电子 <a href="http://www.ti.com.cn/medical">www.ti.com.cn/medical</a>
接口	<a href="http://www.ti.com.cn/interface">www.ti.com.cn/interface</a> 安防应用 <a href="http://www.ti.com.cn/security">www.ti.com.cn/security</a>
逻辑	<a href="http://www.ti.com.cn/logic">www.ti.com.cn/logic</a> 汽车电子 <a href="http://www.ti.com.cn/automotive">www.ti.com.cn/automotive</a>
电源管理	<a href="http://www.ti.com.cn/power">www.ti.com.cn/power</a> 视频和影像 <a href="http://www.ti.com.cn/video">www.ti.com.cn/video</a>
微控制器 (MCU)	<a href="http://www.ti.com.cn/microcontrollers">www.ti.com.cn/microcontrollers</a>
RFID 系统	<a href="http://www.ti.com.cn/rfidsys">www.ti.com.cn/rfidsys</a>
OMAP应用处理器	<a href="http://www.ti.com.cn/omap">www.ti.com.cn/omap</a>
无线连通性	<a href="http://www.ti.com.cn/wirelessconnectivity">www.ti.com.cn/wirelessconnectivity</a> 德州仪器在线技术支持社区 <a href="http://www.deyisupport.com">www.deyisupport.com</a>

邮寄地址: 上海市浦东新区世纪大道 1568 号, 中建大厦 32 楼 邮政编码: 200122  
Copyright © 2013 德州仪器 半导体技术 (上海) 有限公司