

# 驱动器 UCC27201 上电时刻 HO 引脚误脉冲的分析及解决

Neil Li, Sundy Xu

China Telecom Application Team

## 摘 要

在隔离 DC/DC 电源中经常会使用到带浮地功能的双通道驱动器 UCC27201。实际应用发现，某些场景中，其 HO 引脚会在上电时刻产生误脉冲。该误脉冲导致系统有开机异常的风险。本文通过实际仿真和电路原理分析，详细介绍了误脉冲产生的机理，随后提供了两个针对该误脉冲的解决方案，并给予了详细解释。

## 目 录

1	隔离电源系统设计.....	2
1.1	隔离电源系统简述.....	2
1.2	UCC27201 的应用.....	2
2	UCC27201 HO 引脚的误脉冲及根因分析.....	3
2.1	HO 引脚的误脉冲.....	4
2.2	HO 引脚误脉冲的根因分析.....	4
3	解决措施之增大 Cboot 电容.....	5
3.1	Cboot 充电过程分析.....	5
3.2	增大 Cboot 电容的风险分析.....	6
4	解决措施之 Cboot 电容预充电.....	7
4.1	预充电电路.....	7
4.2	新增电阻的阻值计算.....	8
5	结论.....	8
6	参考文献.....	8

## 图

图 1:	数字电源系统框图.....	2
图 2:	驱动器 UCC27201 的实际应用.....	3
图 3:	BUCK 下管驱动信.....	3
图 4:	HO 引脚的误脉冲.....	4
图 5:	HO 相关的内部电路.....	4
图 6:	HB 与 HS 电压斜率不同的影响.....	5
图 7:	Cboot 电容充电电路.....	6
图 8:	Cboot 为 300nF 时的仿真结果.....	6
图 9:	Cboot 为 100nF 时的仿真结果.....	6
图 10:	充电过程的实测波形.....	6
图 11:	开机时刻全桥下管的驱动波形.....	7
图 12:	Cboot 电容的预充电电路.....	7

## 1 隔离电源系统设计

某隔离电源系统完成 DC/DC 的转换，采用全桥拓扑，输出电压为 12V。其中，全桥的原边侧驱动器就采用了 UCC27201，共计两颗。

### 1.1 隔离电源系统简述

该隔离电源系统完成宽范围输入电压（36V~72V）到 12V 的转换，输出功率 350W。系统采用带同步整流功能的硬开关全桥拓扑（HSFB）。图 1 所示的是该系统的方框图，包含有主控芯片 LM5035，置于原边侧的驱动器 UCC27201，置于副边侧的驱动器 UCC27324 和隔离器等器件。

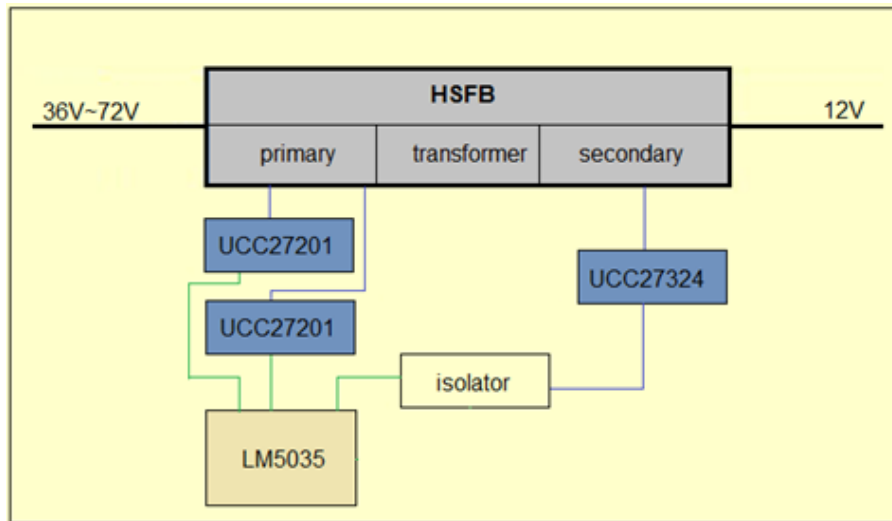


图 1：隔离电源系统框图

### 1.2 UCC27201 的应用

UCC27201 是带有浮地功能的 MOSFET 驱动器，具有高端输出和低端输出两个通道，可以应用于 BUCK，半桥和全桥等拓扑。该芯片引脚的描述如下：

- VDD (Pin1)：供电引脚，范围是 8V~17V，典型值为 12V；
- VSS (Pin7)：芯片地引脚；
- HI, LI (Pin5, Pin6)：高端驱动输入和低端驱动输入；
- HO, LO (Pin3, Pin8)：高端驱动输出和低端驱动输出；
- HB, HS (pin2, pin4)：浮地供电和浮地引脚，用于高端驱动供电；

如图 2，在本电源系统中，一颗 UCC27201 的两路输出驱动全桥同一侧桥臂的两个 MOSFET，主要连接网络标示如蓝色字体。另一颗 UCC27201 的两路输出则是驱动全桥的另一侧桥臂。

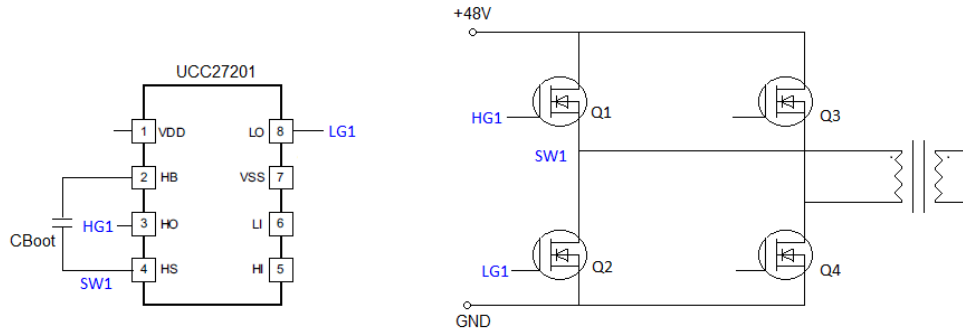


图 2: 驱动器 UCC27201 的实际应用

采用上述应用电路的实际驱动信号见图 3，包括了软启动和正常运行等两个阶段。

在软启动阶段，标示为 Q1 的 MOSFET 的驱动信号占空比远小于 50%，而 Q2 的驱动信号占空比则是超过了 50%，与 Q1 的驱动信号占空比保持为互补关系。Q3 和 Q4 驱动信号的关系同上。

在正常运行阶段，Q1~Q4 的驱动信号占空比全部都接近 50%。相互之间的关系如图 3 所示，即 Q1 和 Q2 保持互补，Q3 和 Q4 保持互补。

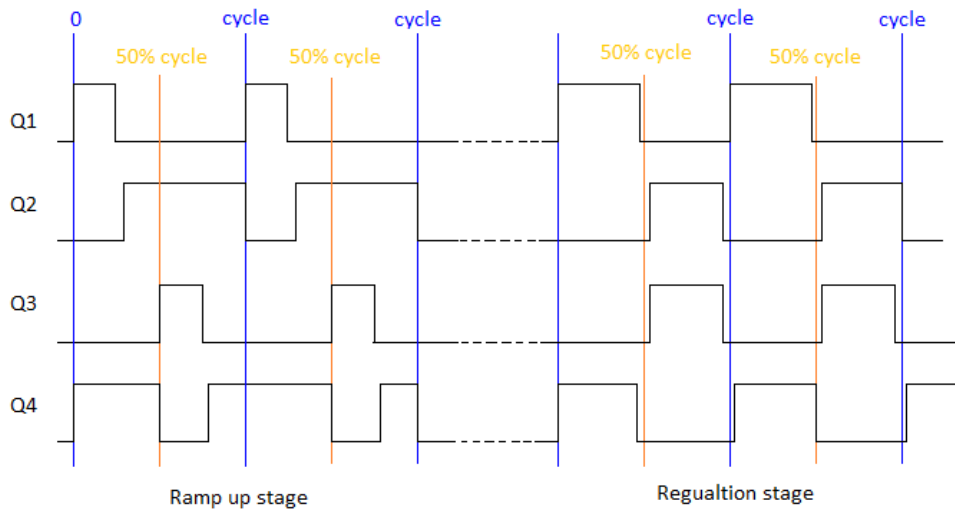


图 3: 全桥驱动信号

## 2 UCC27201 HO 引脚的误脉冲及根因分析

实际应用中，由于不同的 UCC27201 的供电电压设计有差异，当其 Cboot 电容充电过快时，HO 引脚会出现误脉冲。该误脉冲的根因是 Cboot 过快的上电电压耦合到了 HO 引脚，同时过快的上电速率导致芯片内部对 HO 管脚下拉的 MOSFET 不能及时导通，最终造成了 HO 引脚输出误脉冲。

## 2.1 HO 引脚的误脉冲

实际测试上述电源系统时发现，开机时 UCC27201 的 HO 引脚有误脉冲，如图 4（CH1 为 HO；CH4 为 HB 与 HS 的差分电压，亦即 Cboot 电容两端的电压；CH2 为 LO；CH3 可忽略）。该误脉冲幅度最大可超过 7V，与 LO 交叠后会造成本桥高端 MOSFET 和低端 MOSFET 的共通，进而导致系统开机存在风险。

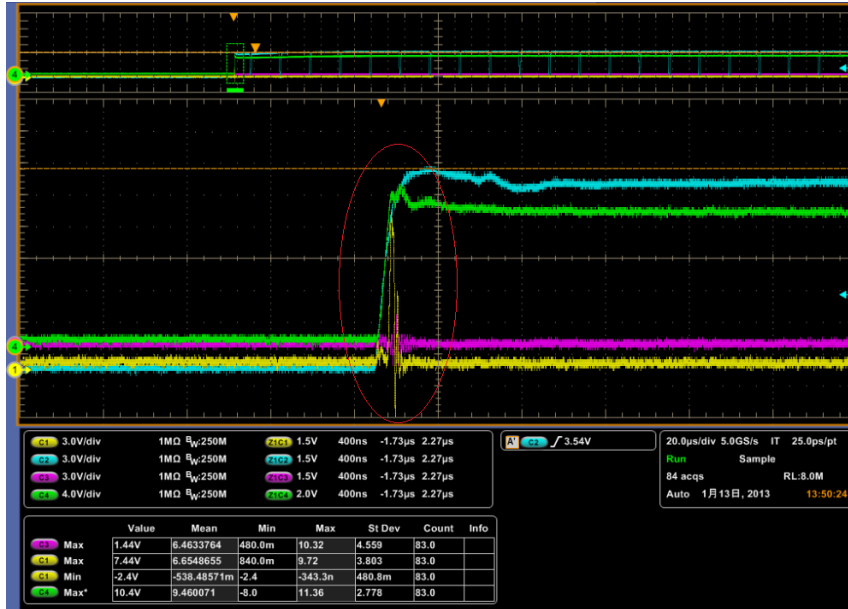


图 4: HO 引脚的误脉冲

## 2.2 HO 引脚误脉冲的根因分析

图 5 所示的是 UCC27201 内部与 HO 相关的电路。在 HB 与 HS 之间电压正常建立后，逻辑电路会依据 HI 电平的高或低而打开 Qa 或 Qb，从而实现 HO 高低电平的输出。Qc 是当 HB 与 HS 之间电压还处于欠压阶段时，用以导通以拉低 HO 引脚，确保在该阶段 HO 无输出。

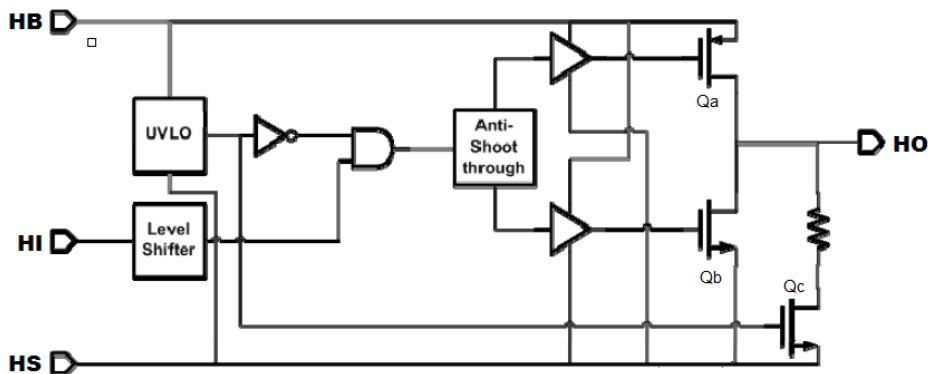


图 5: HO 相关的内部电路

当 HB 与 HS 间电压还处于欠压阶段时，内部电路会产生高电平驱动信号以导通 Qc。但是，该高电平驱动信号的产生存在一定的延时；同时，Qc 设计用来被脉冲信号触发，而非电平信号触发。上述两个因素就造成，当 HB 与 HS 间电压上升过快时 Qc 将不能及时导通。此时，如果 HO 被 HB 与 HS 间电压耦合出高电平后（其中一个耦合途径是通过 Qa 和 Qb 的结电容），因 Qc 还未导通，该耦合出的高电平将得以输出，最终形成了 HO 的误脉冲。

如果 HB 与 HS 间电压上升速率变缓，或者 HB 与 HS 间电压先得以预建立，Qc 的驱动信号（图 6 中的蓝色线和红色线）的高电平脉冲将会变宽，这就能保证 Qc 导通，误脉冲就会被消除。

下文就围绕 HB 与 HS 间电压的上升斜率和预建立这两个方向来讨论，以解决 HO 的误脉冲问题。

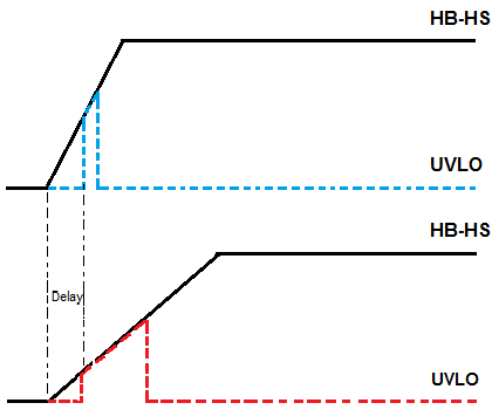


图 6: HB 与 HS 电压斜率不同的影响

### 3 解决措施之增大 Cboot 电容

在相同充电速率条件下，增大 Cboot 电容可以将 HB 与 HS 之间的电压上升斜率变缓，以得到足够宽的高电平信号并使 Qc 导通。

#### 3.1 Cboot 充电过程分析

如图 7 所示，UCC27201 内部有二极管 (D1) 连接 Pin1 (VDD) 和 Pin2 (HB)。在 Pin1 的外部连接有供电网络（电压为 12V），电容 Cd (1uF) 和串联电阻 Ri (10ohm)；在 Pin2 则接有 Cboot 电容。Cboot 电容的充电主要是通过 D1 这条路径完成的。

经过仿真分析（如图 8）知，Cboot 的充电主要包含如下两个阶段：

- 阶段一：电容 Cd 通过 D1 给 Cboot 充电。充电电流如图 8 中的红色线所示，先是急剧上升到最大，然后缓慢下降。同时，电容 Cd 的电压（绿色线）逐渐下降，电容 Cboot 的电压（粉色线）逐渐上升。当 Cd 与 Cboot 的压差减小为约 0.65V（二极管 D1 的正向导通压降）时，第一阶段结束。

- 阶段二：12V 供电电压给 Cd 和 Cboot 充电。受限于 Ri，充电电流将小于 1.2A（12V/10ohm）。

图 8 中的仿真结果是基于  $C_{boot}$  为 300nF，图 9 的仿真结果则是基于  $C_{boot}$  为 100nF。对比二者可知，修改  $C_{boot}$  电容量所带来的主要影响是第一个充电阶段的持续时间，分别约为 280ns 和 120ns。下节会分析第一阶段持续时间不同可能会带来的风险。

图 10 给出的是实测波形，其中 CH1 是 LO 的波形；CH2 是 HB-HS 的波形；CH3 是 HO 的波形，CH4 是 VDD 的电压波形。可以看到，在 UCC27201 上电后，VDD 电压快速下降，然后又缓慢上升，这与仿真结果一致。

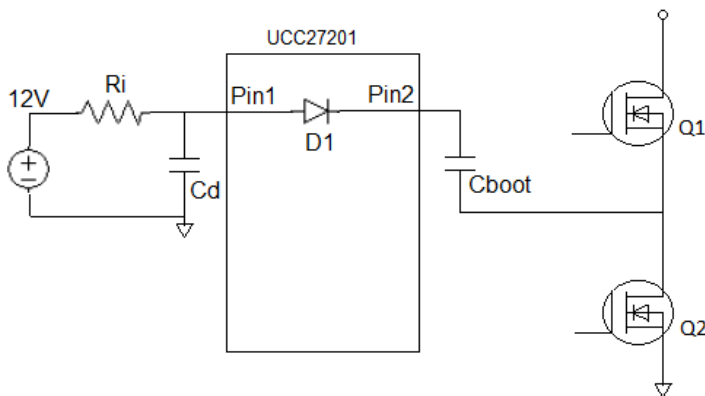


图 7: Cboot 电容充电电路

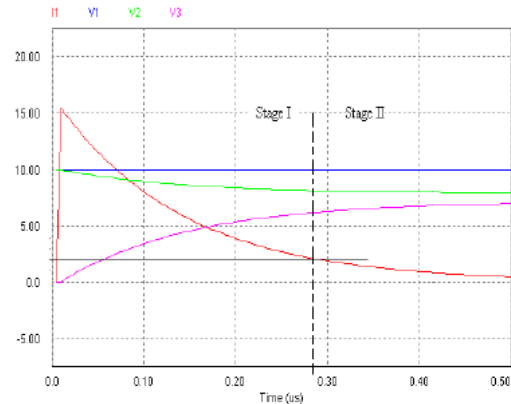


图 8: Cboot 为 300nF 时的仿真结果

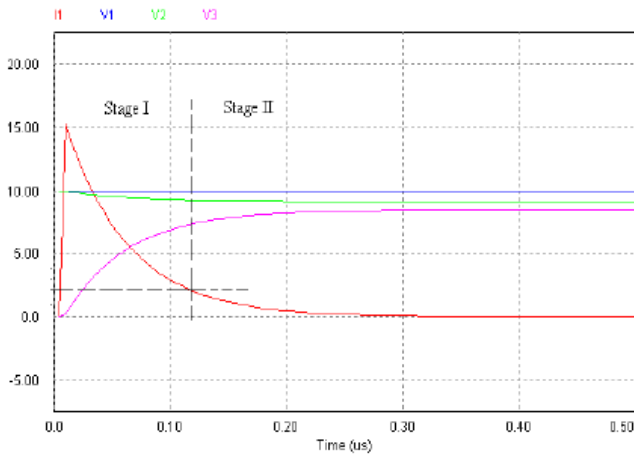


图 9: Cboot 为 100nF 时的仿真结果

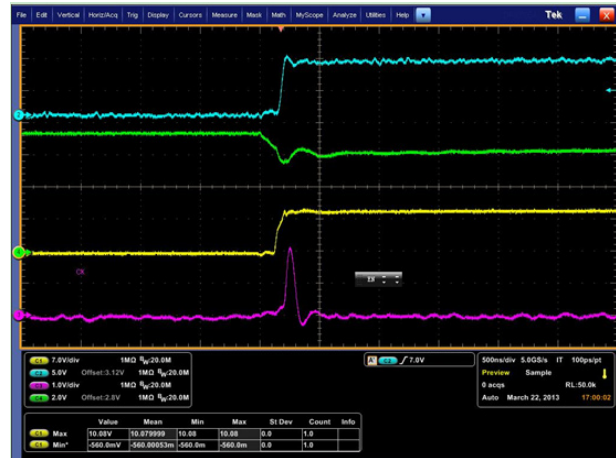


图 10: 充电过程的实测波形

### 3.2 增大 Cboot 电容的风险分析

在 UCC27201 的实际应用中，需要注意内部二极管 D1 的反向恢复应力。

当 LO 的输出由高变低后，HS 电压会升高，HB 电压同样也会升高，此时内部二极管将承受反压，并承受随后出现的反向恢复应力。如果反向恢复应力出现之前时刻的二极管正向导通电流超出额定范围，反向恢复应力则会过大而导致二极管失效。UCC27201 要求内部二极管承受反向恢复应力前的正向导通电流在 2A 以下。

在该电源系统中，将 Cboot 修改为 300nF 后，二极管正向电流在约 280ns 后降低到 2A。而在开机的第一个周期内，下管的持续时间超过了 3us（如图 11，CH1 和 CH2 是全桥两个下管的驱动信号），即 3us 之后内部二极管才会有反向恢复应力，由于此时正向导通电流已经远低于 2A，二极管无可靠性风险。因此，修改 Cboot 容值到 300nF 后二极管不会有失效风险。

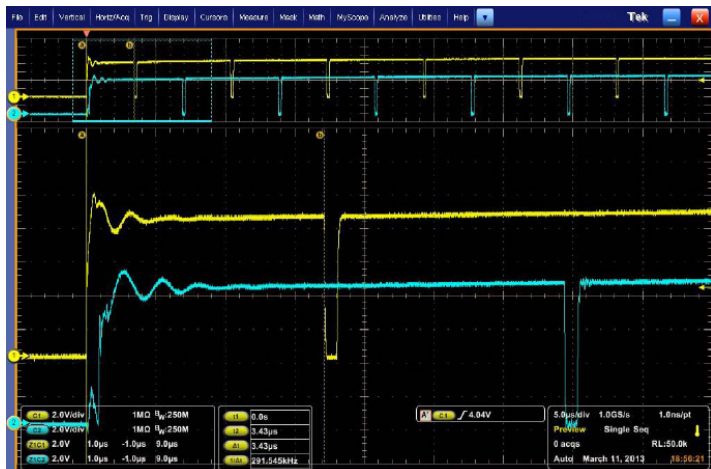


图 11: 开机时刻全桥下管的驱动波形

## 4 解决措施之 Cboot 电容预充电

给 Cboot 电容预充电，可以提前产生驱动信号以确保内部 Qc 导通。当系统发波后，LO 变高会产生充电路径而使 Cboot 快速充电，但由于此时内部 Qc 已经导通，HO 将不会产生误脉冲。

### 4.1 预充电电路

如图 12 所示，增加一颗电阻  $R_L$  后即可形成预充电电路。当 UCC27201 的 12V 建立后，在系统未发波前，12V 电压可以通过路径  $R_i \rightarrow D1 \rightarrow Cboot \rightarrow R_L$  给 Cboot 充电。

经仿真知，当对 Cboot 电容预充电至 1V 左右，内部 Qc 就会导通。于是，随后的快速充电将不会再在 HO 引脚产生误脉冲。根据 12V 建立到系统发波之间的延时时间，可以计算合适的  $R_L$  值，以保证 Cboot 预充电至 1V 以上。

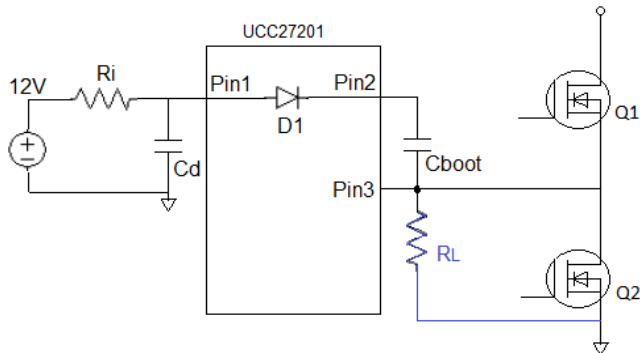


图 12: Cboot 电容的预充电电路

## 4.2 新增电阻的阻值计算

假设延时时间为 1ms，根据如下 RC 充电公式，可知  $R_L$  约为 114Kohm。

$$12V \times [1 - \exp(-1ms / R_L \cdot C_{boot})] = 1.0V$$

考虑到系统正常运行后，全桥上管导通时，电阻  $R_L$  存在一定的损耗。最恶劣条件下（高压输入）的损耗计算如下： $0.5 \times (72V \cdot 72V) / 100K = 0.026W$

综上所述，实际应用中，可以选取阻值为 114K，封装为 0603 以上的电阻，只要延时时间不少于 1ms，就可以确保 HO 引脚无误脉冲输出。

## 5 结论

在 UCC27201 的实际使用中，如果  $C_{boot}$  电容充电速率过快，则会在 HO 引脚产生误脉冲。通过对误脉冲产生机理的分析可知，通过增大  $C_{boot}$  电容的容量或者在 HS 引脚增加一颗连接到地的电阻，都可以有效的解决该问题，而且上述两个方法都不会对系统带来额外的可靠性风险。

但需要注意的是，在采用上述两种方案前都需要仔细评估，以确定当前应用条件下，上述方案不会带来风险。可以邀请 TI 工程师共同参与该评估过程。

## 6 参考文献

1. UCC27201 datasheet, Texas Instruments Inc., 2008
2. LM5035 datasheet, Texas Instruments Inc., 2013



## 重要声明

德州仪器(TI) 及其下属子公司有权根据 JESD46 最新标准, 对所提供的产品和服务进行更正、修改、增强、改进或其它更改, 并有权根据 JESD48 最新标准中止提供任何产品和服务。客户在下订单前应获取最新的相关信息, 并验证这些信息是否完整且是最新的。所有产品的销售都遵循在订单确认时所提供的TI 销售条款与条件。

TI 保证其所销售的组件的性能符合产品销售时 TI 半导体产品销售条件与条款的适用规范。仅在 TI 保证的范围内, 且 TI 认为有必要时才会使用测试或其它质量控制技术。除非适用法律做出了硬性规定, 否则没有必要对每种组件的所有参数进行测试。

TI 对应用帮助或客户产品设计不承担任何义务。客户应对其使用 TI 组件的产品和应用自行负责。为尽量减小与客户产品和应用相关的风险, 客户应提供充分的设计与操作安全措施。

TI 不对任何 TI 专利权、版权、屏蔽作品权或其它与使用了 TI 组件或服务的组合设备、机器或流程相关的 TI 知识产权中授予的直接或隐含权作出任何保证或解释。TI 所发布的与第三方产品或服务有关的信息, 不能构成从 TI 获得使用这些产品或服务的许可、授权、或认可。使用此类信息可能需要获得第三方的专利权或其它知识产权方面的许可, 或是 TI 的专利权或其它知识产权方面的许可。

对于 TI 的产品手册或数据表中 TI 信息的重要部分, 仅在没有对内容进行任何篡改且带有相关授权、条件、限制和声明的情况下才允许进行复制。TI 对此类篡改过的文件不承担任何责任或义务。复制第三方的信息可能需要服从额外的限制条件。

在转售 TI 组件或服务时, 如果对该组件或服务参数的陈述与 TI 标明的参数相比存在差异或虚假成分, 则会失去相关 TI 组件或服务的所有明示或暗示授权, 且这是不正当的、欺诈性商业行为。TI 对任何此类虚假陈述均不承担任何责任或义务。

客户认可并同意, 尽管任何应用相关信息或支持仍可能由 TI 提供, 但他们将独力负责满足与其产品及其应用中使用的 TI 产品相关的所有法律、法规和安全相关要求。客户声明并同意, 他们具备制定与实施安全措施所需的全部专业技术和知识, 可预见故障的危险后果、监测故障及其后果、降低有可能造成人身伤害的故障的发生机率并采取适当的补救措施。客户将全额赔偿因在此类安全关键应用中使用任何 TI 组件而对 TI 及其代理造成的任何损失。

在某些场合中, 为了推进安全相关应用有可能对 TI 组件进行特别的促销。TI 的目标是利用此类组件帮助客户设计和创立其特有的可满足适用的功能安全性标准和要求的终端产品解决方案。尽管如此, 此类组件仍然服从这些条款。

TI 组件未获得用于 FDA Class III (或类似的生命攸关医疗设备) 的授权许可, 除非各方授权官员已经达成了专门管控此类使用的特别协议。

只有那些 TI 特别注明属于军用等级或“增强型塑料”的 TI 组件才是设计或专门用于军事/航空应用或环境的。购买者认可并同意, 对并非指定面向军事或航空航天用途的 TI 组件进行军事或航空航天方面的应用, 其风险由客户单独承担, 并且由客户独力负责满足与此类使用相关的所有法律和法规要求。

TI 已明确指定符合 ISO/TS16949 要求的产品, 这些产品主要用于汽车。在任何情况下, 因使用非指定产品而无法达到 ISO/TS16949 要求, TI 不承担任何责任。

	产品		应用
数字音频	<a href="http://www.ti.com.cn/audio">www.ti.com.cn/audio</a>	通信与电信	<a href="http://www.ti.com.cn/telecom">www.ti.com.cn/telecom</a>
放大器和线性器件	<a href="http://www.ti.com.cn/amplifiers">www.ti.com.cn/amplifiers</a>	计算机及周边	<a href="http://www.ti.com.cn/computer">www.ti.com.cn/computer</a>
数据转换器	<a href="http://www.ti.com.cn/dataconverters">www.ti.com.cn/dataconverters</a>	消费电子	<a href="http://www.ti.com.cn/consumer-apps">www.ti.com.cn/consumer-apps</a>
DLP® 产品	<a href="http://www.dlp.com">www.dlp.com</a>	能源	<a href="http://www.ti.com.cn/energy">www.ti.com.cn/energy</a>
DSP - 数字信号处理器	<a href="http://www.ti.com.cn/dsp">www.ti.com.cn/dsp</a>	工业应用	<a href="http://www.ti.com.cn/industrial">www.ti.com.cn/industrial</a>
时钟和计时器	<a href="http://www.ti.com.cn/clockandtimers">www.ti.com.cn/clockandtimers</a>	医疗电子	<a href="http://www.ti.com.cn/medical">www.ti.com.cn/medical</a>
接口	<a href="http://www.ti.com.cn/interface">www.ti.com.cn/interface</a>	安防应用	<a href="http://www.ti.com.cn/security">www.ti.com.cn/security</a>
逻辑	<a href="http://www.ti.com.cn/logic">www.ti.com.cn/logic</a>	汽车电子	<a href="http://www.ti.com.cn/automotive">www.ti.com.cn/automotive</a>
电源管理	<a href="http://www.ti.com.cn/power">www.ti.com.cn/power</a>	视频和影像	<a href="http://www.ti.com.cn/video">www.ti.com.cn/video</a>
微控制器 (MCU)	<a href="http://www.ti.com.cn/microcontrollers">www.ti.com.cn/microcontrollers</a>		
RFID 系统	<a href="http://www.ti.com.cn/rfidsys">www.ti.com.cn/rfidsys</a>		
OMAP应用处理器	<a href="http://www.ti.com.cn/omap">www.ti.com.cn/omap</a>		
无线连通性	<a href="http://www.ti.com.cn/wirelessconnectivity">www.ti.com.cn/wirelessconnectivity</a>	德州仪器在线技术支持社区	<a href="http://www.deyisupport.com">www.deyisupport.com</a>

邮寄地址: 上海市浦东新区世纪大道 1568 号, 中建大厦 32 楼 邮政编码: 200122  
Copyright © 2013 德州仪器 半导体技术 (上海) 有限公司