

TI NFC 产品在智能电视中的应用

Hongzhou Hu; Peter Zheng

MCU/SAE

摘要

NFC 近场通信 (Near Field Communication) 是一种短距离的高频无线通信技术, 允许电子设备之间进行非接触点对点数据传输 (在十厘米内) 交换数据。这个技术由射频识别技术(RFID) 演变而来, 且向下兼容 RFID。通过在智能电视应用 NFC 技术, 便于智能手机等设备和电视机实现快速配对, 分享内容。也可以实现带 NFC 功能遥控器与 NFC 电视的轻松配对, 镜像模式在几秒内就能激活, 并开始向大屏幕或家庭影院上传流媒体内容。其实 NFC 技术也用在蓝牙的配对, 手机支付, 信息直接的交互与保存等应用。

内容

1	NFC 智能电视的系统结构和总体设计方案	2
2	硬件电路设计	3
2.1	TRF7970A 模块硬件电路设计	3
2.2	TRF7970A 天线匹配电路构建	4
2.3	RF430CL330H 模块硬件电路设计	4
3	系统软件设计	5
3.1	标签读取	5
3.2	蓝牙配对	5
3.3	Peer to Peer	7
3.4	Firmware Update	9
4	总结	9
5	参考文档	10

图

图 1	系统结构框图	2
图 2	TRF7970A 射频前端电路	3
图 3	TRF7970A 射频前端匹配网	4
图 4	TRF7970A 天线匹配电路	4
图 5	RF430CL330H 基本参考电路	4
图 6	TRF7970A 支持的卡片标准	5
图 7	NDEF 中的蓝牙 OOB 数据格式	6
图 8	P2P 的软件操作流程	8
图 9	P2P 的工作模式	8
图 10	BSL 软件升级方式	9
图 11	NFC PI 结构	9

1 NFC 智能电视的系统结构和总体设计方案

本文设计采用了 TI 的 TRF7970A transceiver IC 作为电视机端，RF430CL330H NFCTag 应用在遥控器端；在本系统中，其基本功能应用如下：

- TRF7970A 可以通过和 RF430CL330H 的相互通信，实现电视和遥控器之间的配对，也就是目前 2.4GHz 数据传输前的配对；
- TRF7970A 可以和 NFC 智能手机实现 WiFi 的快速配对；
- RF430CL330H 可以和智能手机之间的通信，实现手机的数据信息转换到遥控器或者电视上面；
- 可以通过 NFC 的空中接口对 Firmware 的软件升级；
- TRF7970A 可以对标签的读写操作，实现电视的功能项选择；

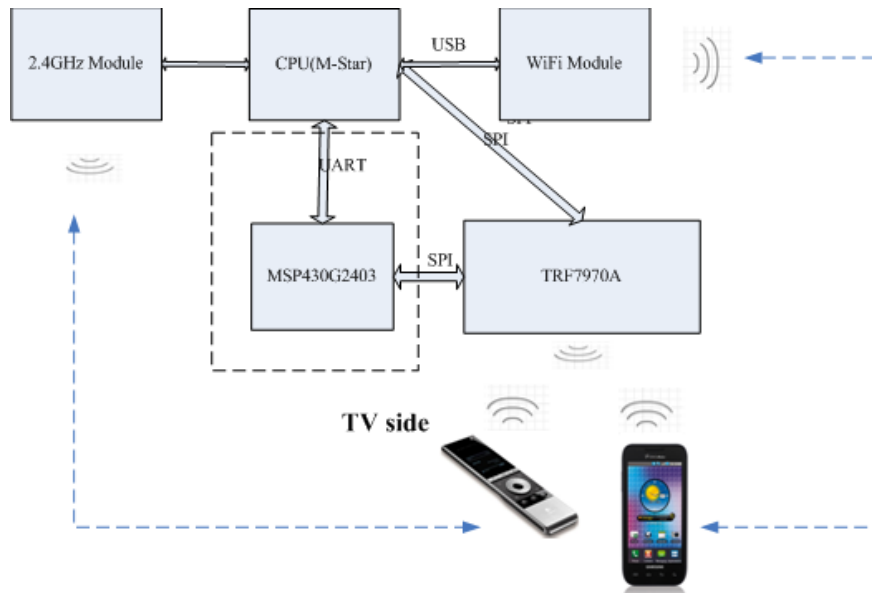


图 1 系统结构框图

TRF7970A 满足 NFC 的三种功能通信方式：Reader/Write, Peer to Peer 和 Card Emulation，完全满足 ISO/IEC18092, ISO/IEC21481 的 NFC 标准；可以完全与满足 NFC 标准的设备端进行信息的交互，RF430CL330H 是一款动态的 NFC Tag 芯片，符合 NFC Type 4 的标准，支持的数据速率可达 848Kbps，SPI 接口可以 MCU 进行有效的沟通。

2 硬件电路设计

2.1 TRF7970A 模块硬件电路设计

TRF7970A 是一款 13.56MHz RFID 高集成度的射频前端芯片，完全支持 NFC 的协议标准，通过对该芯片的 ISO Control 寄存器进行配置，可以设置成为不同模式的工作状态；TRF7970A 支持 SPI 和并口两种通讯接口模式，宽电压(2.7V~5.5V)供电，内部集成了 LDO，支持 5 种电源管理模式，在 5V 供电的情况下输出功率可达 200mW。接收回路有两路(RX1 和 RX2)，相位相差 90 度，保证接收的稳定和可靠性，其基本的硬件电路如下图所示：

图 2 TRF7970A 射频前端电路

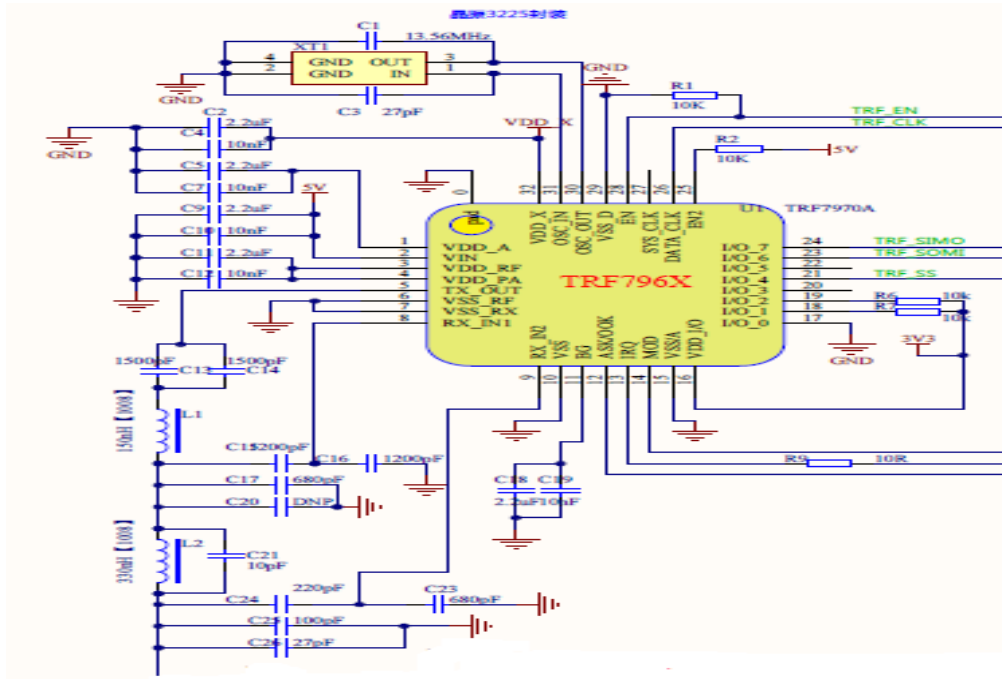


图 2 TRF7970A 射频前端电路

射频前端匹配到 50 欧姆的射频阻抗，基本的匹配网络如下所示：

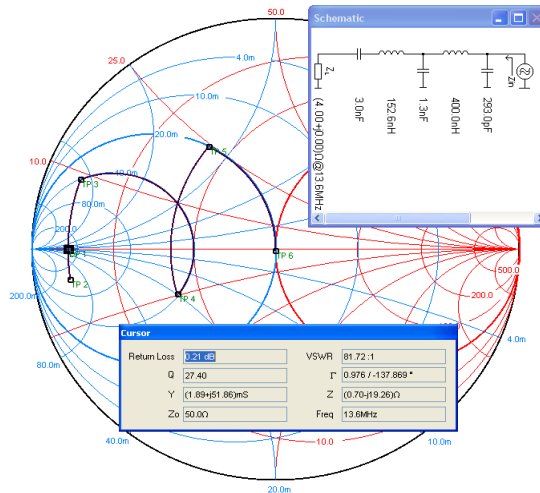


图 3 TRF7970A 射频前端匹配网

2.2 TRF7970A 天线匹配电路构建

TRF7970A 天线是一款 50 欧姆的阻抗匹配天线，其基本的匹配电路如下所示：

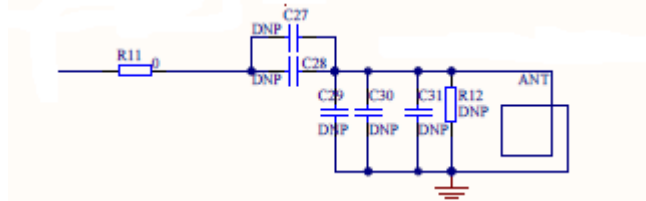


图 4 TRF7970A 天线匹配电路

由于天线的材质和尺寸大小不一样，每一款生产出来的 TRF7970A 天线匹配电路天线都要做完整的天线匹配，根据设计的系统 Q 值，天线的电感值来对射频前端的参数进行完整的匹配。

2.3 RF430CL330H 模块硬件电路设计

RF430CL330H 是一款满足 NFC Type 4 的动态标签，支持 ISO/IEC14443 Type B, 支持 SPI 和 I2C 接口，有 RF 唤醒功能的一款动态标签；其基本的硬件电路如下：

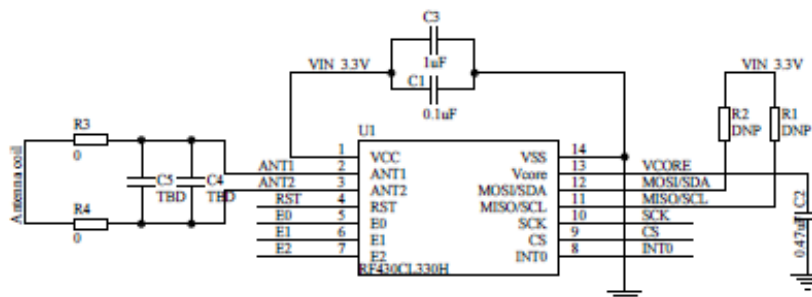


图 5 RF430CL330H 基本参考电路

从该原理图可以看出，外面很少的外围器件就可以集成到别的芯片外围电路上去，以实现快速的 NFC 功能。在该遥控器项目中，RF430CL330H 及外围电路集成到遥控器的电路上，只是把线圈拿出来作为一个独立的模块，这样便于读写操作。

3 系统软件设计

系统软件设计主要包括智能电视应用中的各项功能的实现：有对 TAG 的读取以获取特定电视或者网络节目的权限，有对蓝牙配对 WIFI 配对的需求实现快速建立蓝牙与 WIFI 的连接，另外电视可以通过 P2P 功能获取手机相关图片，链接信息，实现信息的快速切换。也可以通过 NFC 对 Firmware 进行无线升级。

3.1 标签读取

TRF7970A 可支持 ISO15693, ISO14443A/B 等标签的读取（如图 6 所示）。

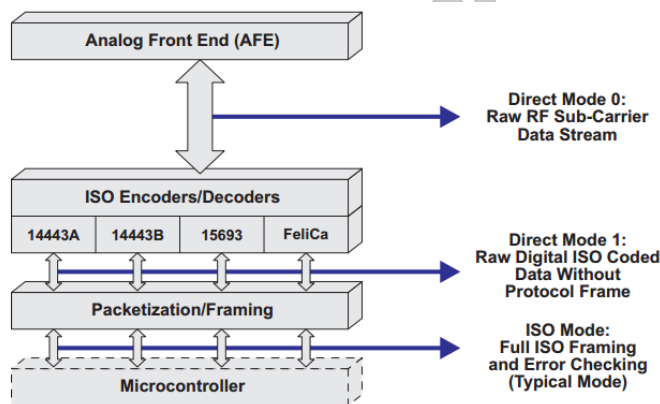


图 6 TRF7970A 支持的卡片标准

3.2 蓝牙配对

根据 NFC 论坛与蓝牙 SIG 联盟定义的安全简易配对 Bluetooth secure simple pairing using NFC (NFCForum-AD-BTSSP) 规范，将蓝牙配对信息（如下数组）通过 MCU 写 RF430CL330H 的 NDEF 区域，当任何具有 NFC 功能的设备，读取到该内容后将自动进行蓝牙配对的连接过程。

蓝牙的 OOB 数据格式如图 7 所示。包括 OOB 数据长度，蓝牙设备地址与名称，设备种类以及 UUID。

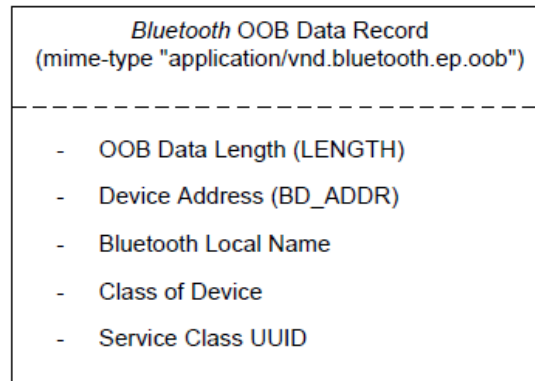


图 7 NDEF 中的蓝牙 OOB 数据格式

蓝牙的 NDEF 写入信息数据结构如下：

Unsigned char NDEF_Application_Data[] =

```
{
    //NDEF Tag Application Name
    0xD2, 0x76, 0x00, 0x00, 0x85, 0x01, 0x01,
    //Capability Container ID
    0xE1, 0x03,
    //Capability Container
    0x00, 0x0F, //CCLLEN
    0x20, //Mapping version 2.0
    0x00, 0x3B, //MLe (49 bytes); Maximum R-APDU data size
    0x00, 0x34, //MLc (52 bytes); Maximum C-APDU data size
    0x04, //Tag, File Control TLV (4 = NDEF file)
    0x06, //Length, File Control TLV (6 = 6 bytes of data for this tag)
    0xE1, 0x04, //File Identifier
    0x0C, 0x02, //Max NDEF size (3072 bytes)
    0x00, //NDEF file read access condition, read access without any security
    0x00, //NDEF file write access condition; write access without any security
    //NDEF File ID
    0xE1, 0x04,
    0x00, 0x44, //NLEN; NDEF length (68 byte long message)
    0xD2, //MB=1b, ME=1b, CF=0b, SR=1b, IL=0b, TNF=010b
    0x20, //Record Type Length: 32 octets
    0x21, //payload length: 33 octets;
    0x61, 0x70, 0x70, 0x6C, 0x69, 0x63, 0x61, 0x74, 0x69, 0x6F, 0x6E, 0x2F, 0x76,
    0x6E, 0x64, 0x2E, 0x62, 0x6C, 0x75, 0x65, 0x74, 0x6F, 0x6F, 0x74, 0x68, 0x2E,
    0x65, 0x70, 0x2E, 0x6F, 0x6F, 0x62, //Record Type Name: application/vnd.blue
    //tooth.ep.oob
    0x21, 0x00, //OOB optional data length: 33 octets
    0x06, 0x05, 0x04, 0x03, 0x02, 0x01, //bluetooth device address:
    //01:02:03:04:05:06 (example address only)
```

```

0x0D, //EIR Data Length: 13 octets
0x09, //EIR Data Type: Complete Local Name
0x48, 0x65, 0x61, 0x64, 0x53, 0x65, 0x74, 0x20, 0x4E, 0x61, 0x6D, 0x65, //
//Bluetooth Local Name: HeadSet Name
0x04, //EIR Data Length: 4 octets
0x0D, //EIR Data Type: Class of device
0x04, 0x04, 0x20, //Class of Device: 0x20:Service Class=
//Audio, 0x04:Major Device Class=Audio/Video, 0x04: Minor Device Class=Wearable
//Headset Device
0x05, //EIR Data Length: 5 octets
0x03, //EIR Data type: 16-bit Service Class UUID list (complete)
0x1E, 0x11, 0x0B, 0x11 //16-bit Service Class UUID list (complete) ;0x111E –
//HFP-HF, 0x011B ?A2DP-SNK
};

```

3.3 Peer to Peer

P2P 是基于 NFC 论坛定义的 Simple NDEF Exchange Protocol (NFCForum-TS-SNEP) 规范，其主要流程如下。手机可以通过 P2P 的功能将相关的信息例如图片，链接等与电视进行快速交互。

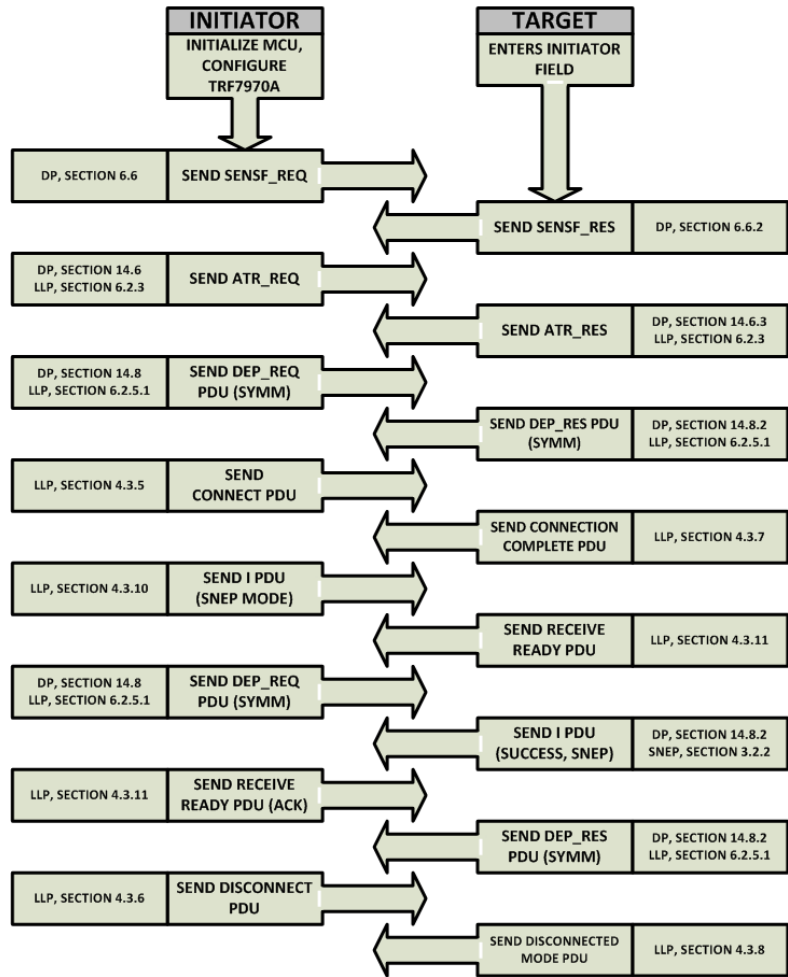


图 8 P2P 的软件操作流程

在 P2P 中设备分为主动模式 Initiator 和被动模式 Target。TRF7970A 既可以作为 Initiator 也可以作为 Target。相对来说 Target 模式下能够有效节约功耗。

1. 主动模式：设备本身会产生 RF 电磁场
2. 被动模式：设备使用感应的电磁场进行数据传输

Communication Role	Description
Initiator	Device generating the RF field and starter of the communication
Target	Device receiving the Initiator's communicating request and replying back

图 9 P2P 的工作模式

3.4 Firmware Update

将 MCU 的 BSL 功能与 NFC 的技术互相结合，通过 P2P 的方式实现软件升级。以 TI 的 MSP430 为例，BSL 的软件主要包括 Peripheral Interface (PI)，Command Interface 以及 BSL_API。BSL 的软件升级接口可以通过 UART，SPI，那么将 NFC 的接口与 SPI 结合即可实现通过 NFC 对软件的升级。如图 10 所示。

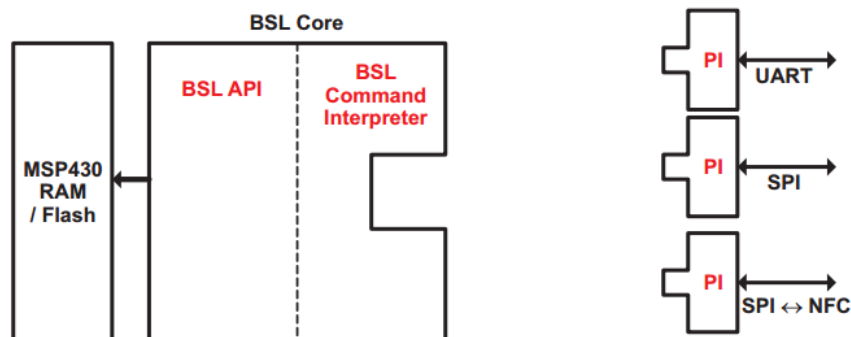


图 10 BSL 软件升级方式

其中 NFC 的 PI 主要包括三层：SPI 驱动，RFID 硬件接口（与 TRF7970A 的接口）以及 NFC（NFC 协议的实现，P2P）功能。

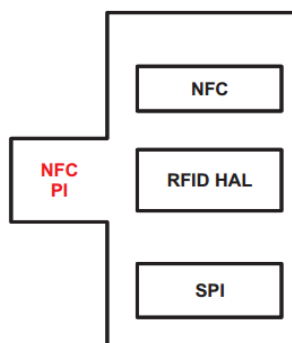


图 11 NFC PI 结构

4 总结

随着 NFC 近场通信功能的不断普及，以其传输速率快，安全性高等特点，在不同的领域都有着广泛的应用。尤其在授权，支付，蓝牙以及 WIFI 配对方面有着突出的优势，将 NFC 的应用引入智能电视，使得信息分享，通信连接更加方便快捷，将能够极大提升用户体验。

5 参考文档

1. TRF7970A Multi-Protocol Fully Integrated 13.56-MHz RFID/Near Field Communication (NFC) Transceiver IC Data Manual
2. NFC Data Exchange Format (NDEF) Specification
3. NFC Digital Protocol Technical Specification
4. NFC Forum Connection Handover Technical Specification
5. Bluetooth Secure Simple Pairing Using NFC

重要声明

德州仪器(TI) 及其下属子公司有权根据 JESD46 最新标准, 对所提供的产品和服务进行更正、修改、增强、改进或其它更改, 并有权根据 JESD48 最新标准中止提供任何产品和服务。客户在下订单前应获取最新的相关信息, 并验证这些信息是否完整且是最新的。所有产品的销售都遵循在订单确认时所提供的TI 销售条款与条件。

TI 保证其所销售的组件的性能符合产品销售时 TI 半导体产品销售条件与条款的适用规范。仅在 TI 保证的范围内, 且 TI 认为有必要时才会使用测试或其它质量控制技术。除非适用法律做出了硬性规定, 否则没有必要对每种组件的所有参数进行测试。

TI 对应用帮助或客户产品设计不承担任何义务。客户应对其使用 TI 组件的产品和应用自行负责。为尽量减小与客户产品和应用相关的风险, 客户应提供充分的设计与操作安全措施。

TI 不对任何 TI 专利权、版权、屏蔽作品权或其它与使用了 TI 组件或服务的组合设备、机器或流程相关的 TI 知识产权中授予的直接或隐含权作出任何保证或解释。TI 所发布的与第三方产品或服务有关的信息, 不能构成从 TI 获得使用这些产品或服务的许可、授权、或认可。使用此类信息可能需要获得第三方的专利权或其它知识产权方面的许可, 或是 TI 的专利权或其它知识产权方面的许可。

对于 TI 的产品手册或数据表中 TI 信息的重要部分, 仅在没有对内容进行任何篡改且带有相关授权、条件、限制和声明的情况下才允许进行复制。TI 对此类篡改过的文件不承担任何责任或义务。复制第三方的信息可能需要服从额外的限制条件。

在转售 TI 组件或服务时, 如果对该组件或服务参数的陈述与 TI 标明的参数相比存在差异或虚假成分, 则会失去相关 TI 组件或服务的所有明示或暗示授权, 且这是不正当的、欺诈性商业行为。TI 对任何此类虚假陈述均不承担任何责任或义务。

客户认可并同意, 尽管任何应用相关信息或支持仍可能由 TI 提供, 但他们将独力负责满足与其产品及其应用中使用的 TI 产品相关的所有法律、法规和安全相关要求。客户声明并同意, 他们具备制定与实施安全措施所需的全部专业技术和知识, 可预见故障的危险后果、监测故障及其后果、降低有可能造成人身伤害的故障的发生机率并采取适当的补救措施。客户将全额赔偿因在此类安全关键应用中使用任何 TI 组件而对 TI 及其代理造成的任何损失。

在某些场合中, 为了推进安全相关应用有可能对 TI 组件进行特别的促销。TI 的目标是利用此类组件帮助客户设计和创立其特有的可满足适用的功能安全性标准和要求的终端产品解决方案。尽管如此, 此类组件仍然服从这些条款。

TI 组件未获得用于 FDA Class III (或类似的生命攸关医疗设备) 的授权许可, 除非各方授权官员已经达成了专门管控此类使用的特别协议。

只有那些 TI 特别注明属于军用等级或“增强型塑料”的 TI 组件才是设计或专门用于军事/航空应用或环境的。购买者认可并同意, 对并非指定面向军事或航空航天用途的 TI 组件进行军事或航空航天方面的应用, 其风险由客户单独承担, 并且由客户独力负责满足与此类使用相关的所有法律和法规要求。

TI 已明确指定符合 ISO/TS16949 要求的产品, 这些产品主要用于汽车。在任何情况下, 因使用非指定产品而无法达到 ISO/TS16949 要求, TI 不承担任何责任。

产品	应用
数字音频	www.ti.com.cn/audio 通信与电信 www.ti.com.cn/telecom
放大器和线性器件	www.ti.com.cn/amplifiers 计算机及周边 www.ti.com.cn/computer
数据转换器	www.ti.com.cn/dataconverters 消费电子 www.ti.com.cn/consumer-apps
DLP® 产品	www.dlp.com 能源 www.ti.com.cn/energy
DSP - 数字信号处理器	www.ti.com.cn/dsp 工业应用 www.ti.com.cn/industrial
时钟和计时器	www.ti.com.cn/clockandtimers 医疗电子 www.ti.com.cn/medical
接口	www.ti.com.cn/interface 安防应用 www.ti.com.cn/security
逻辑	www.ti.com.cn/logic 汽车电子 www.ti.com.cn/automotive
电源管理	www.ti.com.cn/power 视频和影像 www.ti.com.cn/video
微控制器 (MCU)	www.ti.com.cn/microcontrollers
RFID 系统	www.ti.com.cn/rfidsys
OMAP应用处理器	www.ti.com.cn/omap
无线连通性	www.ti.com.cn/wirelessconnectivity 德州仪器在线技术支持社区 www.deyisupport.com

邮寄地址: 上海市浦东新区世纪大道1568号, 中建大厦32楼邮政编码: 200122
Copyright © 2014, 德州仪器半导体技术(上海)有限公司