

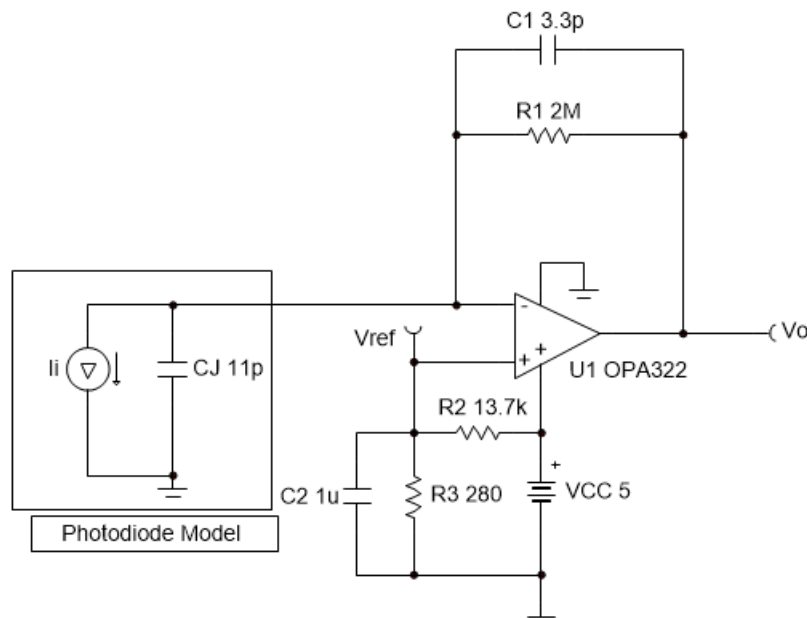
光电二极管放大器电路

设计目标

输入		输出		BW	电源		
I_{iMin}	I_{iMax}	V_{oMin}	V_{oMax}	f_p	V_{cc}	V_{ee}	V_{ref}
0A	2.4 μ A	100mV	4.9V	20kHz	5V	0V	0.1V

设计说明

该电路包含一个配置为跨阻放大器的运算放大器，用于放大光电二极管依赖于光的电流。



Copyright © 2018, Texas Instruments Incorporated

设计说明

1. 偏置电压 (V_{ref}) 用于防止当输入电流为 0A 时输出在负电源轨上达到饱和。
2. 使用具有低偏置电流的 JFET 或 CMOS 输入运算放大器降低直流误差。
3. 根据线性输出摆幅设置输出范围（请参阅 A_{o1} 规格）。

设计步骤

1. 选择增益电阻器。

$$R_1 = \frac{V_{oMax} - V_{oMin}}{I_{iMax}} = \frac{4.9V - 0.1V}{2.4\mu A} = 2M\Omega$$

2. 选择满足电路带宽要求的反馈电容器。

$$C_1 \leq \frac{1}{2 \times \pi \times R_1 \times f_p}$$

$$C_1 \leq \frac{1}{2 \times \pi \times 2M\Omega \times 20kHz} \leq 3.97pF \approx 3.3pF \text{ (Standard Value)}$$

3. 计算使电路保持稳定所必需的运算放大器增益带宽 (GBW)。

$$GBW > \frac{C_i + C_1}{2 \times \pi \times R_1 \times C_1^2} > \frac{20pF + 3.3pF}{2 \times \pi \times 2M\Omega \times (3.3pF)^2} > 170kHz$$

$$\text{where } C_i = C_j + C_d + C_{cm} = 11pF + 5pF + 4pF = 20pF \text{ given}$$

- C_j : 光电二极管的结电容
- C_d : 放大器的差分输入电容
- C_{cm} : 反相输入的共模输入电容

4. 计算 0.1V 偏置电压的偏置网络。

$$R_2 = \frac{V_{cc} - V_{ref}}{V_{ref}} \times R_3$$

$$R_2 = \frac{5V - 0.1V}{0.1V} \times R_3$$

$$R_2 = 49 \times R_3$$

Closest 1% resistor values that yield this relationship are

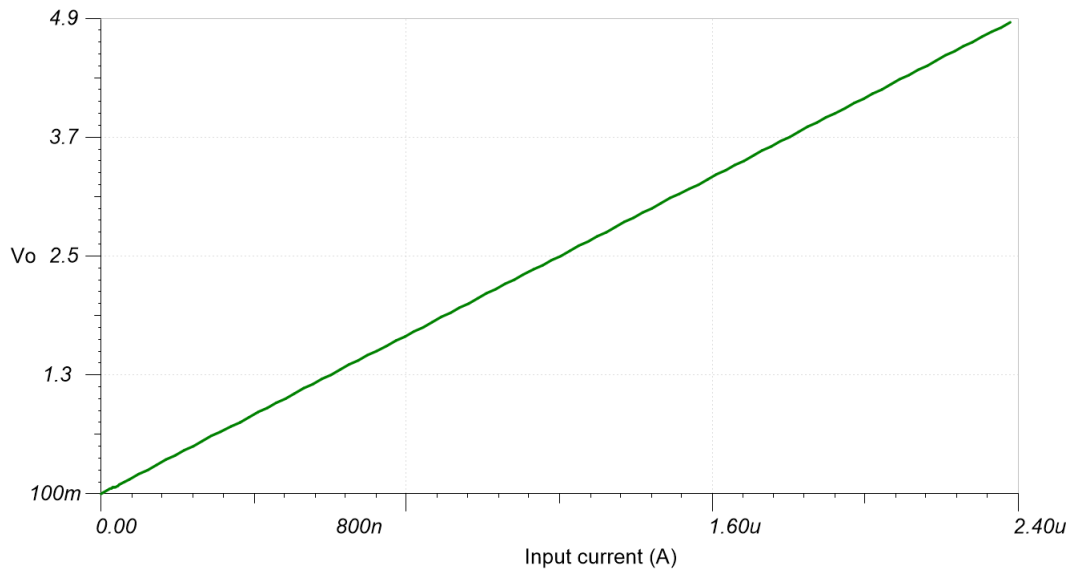
$$R_2 = 13.7k\Omega \text{ and } R_3 = 280\Omega$$

5. 选择 C_2 为 $1\mu F$ ，以便对 V_{ref} 电压进行滤波。产生的截止频率为：

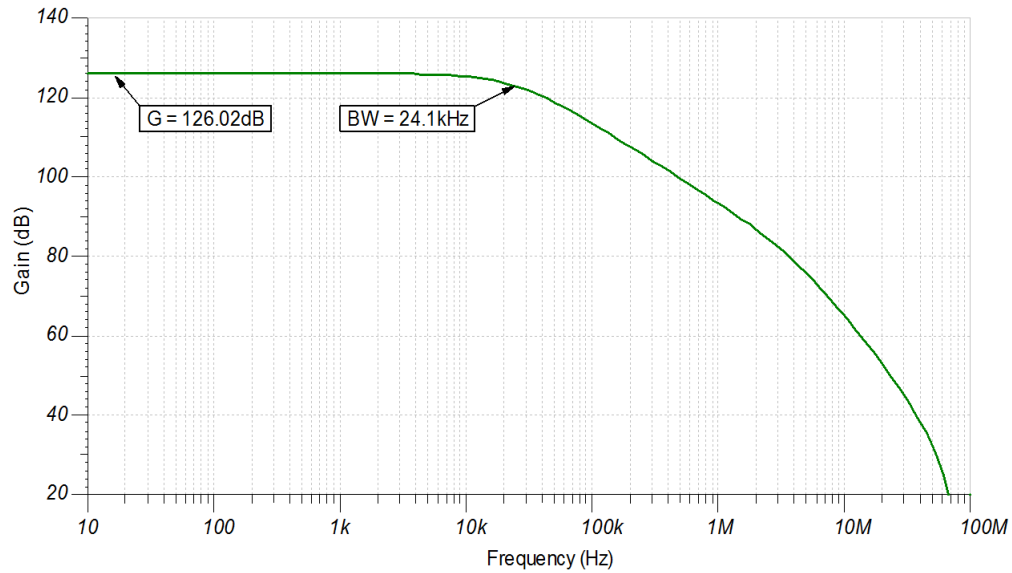
$$f_p = \frac{1}{2 \times \pi \times C_2 \times (R_2 \parallel R_3)} = \frac{1}{2 \times \pi \times 1 \mu F \times (13.7k \parallel 280)} = 580Hz$$

设计仿真

直流仿真结果



交流仿真结果



设计参考资料

请参阅《模拟工程师电路说明书》，了解有关 TI 综合电路库的信息。

请参阅电路 SPICE 仿真文件 [SBOC517](#)。

请参阅 TIPD176，www.ti.com.cn/tool/cn/tipd176。

设计采用的运算放大器

OPA322	
V_{cc}	1.8V 至 5.5V
V_{inCM}	轨至轨
V_{out}	轨至轨
V_{os}	0.5mV
I_q	1.6mA/通道
I_b	0.2pA
UGBW	20MHz
SR	10V/ μ s
通道数	1、2、4
www.ti.com.cn/product/cn/opa322	

设计备选运算放大器

LMP7721	
V_{cc}	1.8V 至 5.5V
V_{inCM}	V_{ee} 至 ($V_{cc} - 1V$)
V_{out}	轨至轨
V_{os}	26 μ V
I_q	1.3mA/通道
I_b	3fA
UGBW	17MHz
SR	10.43V/ μ s
通道数	1
www.ti.com.cn/product/cn/lmp7721	

修订历史记录

修订版本	日期	更改
A	2019 年 2 月	缩减标题字数，将标题角色改为“放大器”。 向电路指导手册登录页面和 SPICE 仿真文件添加了链接。

重要声明和免责声明

TI 均以“原样”提供技术性 & 可靠性数据（包括数据表）、设计资源（包括参考设计）、应用或其他设计建议、网络工具、安全信息和其他资源，不保证其中不含任何瑕疵，且不做任何明示或暗示的担保，包括但不限于对适销性、适合某特定用途或不侵犯任何第三方知识产权的暗示担保。

所述资源可供专业开发人员应用 TI 产品进行设计使用。您将对以下行为独自承担全部责任：(1) 针对您的应用选择合适的 TI 产品；(2) 设计、验证并测试您的应用；(3) 确保您的应用满足相应标准以及任何其他安全、安保或其他要求。所述资源如有变更，恕不另行通知。TI 对您使用所述资源的授权仅限于开发资源所涉及 TI 产品的相关应用。除此之外不得复制或展示所述资源，也不提供其它 TI 或任何第三方的知识产权授权许可。如因使用所述资源而产生任何索赔、赔偿、成本、损失及债务等，TI 对此概不负责，并且您须赔偿由此对 TI 及其代表造成的损害。

TI 所提供产品均受 TI 的销售条款 (<http://www.ti.com.cn/zh-cn/legal/termsofsale.html>) 以及 [ti.com.cn](http://www.ti.com.cn) 上或随附 TI 产品提供的其他可适用条款的约束。TI 提供所述资源并不扩展或以其他方式更改 TI 针对 TI 产品所发布的可适用的担保范围或担保免责声明。

邮寄地址：上海市浦东新区世纪大道 1568 号中建大厦 32 楼，邮政编码：200122
Copyright © 2019 德州仪器半导体技术（上海）有限公司

重要声明和免责声明

TI 均以“原样”提供技术性数据（包括数据表）、设计资源（包括参考设计）、应用或其他设计建议、网络工具、安全信息和其他资源，不保证其中不含任何瑕疵，且不做任何明示或暗示的担保，包括但不限于对适销性、适合某特定用途或不侵犯任何第三方知识产权的暗示担保。

所述资源可供专业开发人员应用TI 产品进行设计使用。您将对以下行为独自承担全部责任：(1) 针对您的应用选择合适的TI 产品；(2) 设计、验证并测试您的应用；(3) 确保您的应用满足相应标准以及任何其他安全、安保或其他要求。所述资源如有变更，恕不另行通知。TI 对您使用所述资源的授权仅限于开发资源所涉及TI 产品的相关应用。除此之外不得复制或展示所述资源，也不提供其它TI 或任何第三方的知识产权授权许可。如因使用所述资源而产生任何索赔、赔偿、成本、损失及债务等，TI 对此概不负责，并且您须赔偿由此对TI 及其代表造成的损害。

TI 所提供产品均受TI 的销售条款 (<http://www.ti.com.cn/zh-cn/legal/termsofsale.html>) 以及ti.com.cn上或随附TI产品提供的其他可适用条款的约束。TI提供所述资源并不扩展或以其他方式更改TI 针对TI 产品所发布的可适用的担保范围或担保免责声明。

邮寄地址：上海市浦东新区世纪大道 1568 号中建大厦 32 楼，邮政编码：200122
Copyright © 2019 德州仪器半导体技术（上海）有限公司