

高性能模拟产品

模拟应用期刊

2011 年第三季度



重要声明

德州仪器(TI) 及其下属子公司有权在不事先通知的情况下, 随时对所提供的产品和服务进行更正、修改、增强、改进或其它更改, 并有权随时中止提供任何产品和服务。客户在下订单前应获取最新的相关信息, 并验证这些信息是否完整且是最新的。所有产品的销售都遵循在订单确认时所提供的TI 销售条款与条件。

TI 保证其所销售的硬件产品的性能符合TI 标准保修的适用规范。仅在TI 保证的范围内, 且TI 认为有必要时才会使用测试或其它质量控制技术。除非政府做出了硬性规定, 否则没有必要对每种产品的所有参数进行测试。

TI 对应用帮助或客户产品设计不承担任何义务。客户应对其使用TI 组件的产品和应用自行负责。为尽量减小与客户产品和应用相关的风险, 客户应提供充分的设计与操作安全措施。

TI 不对任何TI 专利权、版权、屏蔽作品权或其它与使用了TI 产品或服务的组合设备、机器、流程相关的TI 知识产权中授予的直接或隐含权限作出任何保证或解释。TI 所发布的与第三方产品或服务有关的信息, 不能构成从TI 获得使用这些产品或服务的许可、授权、或认可。使用此类信息可能需要获得第三方的专利权或其它知识产权方面的许可, 或是TI 的专利权或其它知识产权方面的许可。

对于TI 的产品手册或数据表, 仅在没有对内容进行任何篡改且带有相关授权、条件、限制和声明的情况下才允许进行复制。在复制信息的过程中对内容的篡改属于非法的、欺诈性商业行为。TI 对此类篡改过的文件不承担任何责任。

在转售TI 产品或服务时, 如果存在对产品或服务参数的虚假陈述, 则会失去相关TI 产品或服务的明示或暗示授权, 且这是非法的、欺诈性商业行为。TI 对此类虚假陈述不承担任何责任。

TI 产品未获得用于关键的安全应用中的授权, 例如生命支持应用(在该类应用中一旦TI 产品故障将预计造成重大的人员伤亡), 除非各方官员已经达成了专门管控此类使用的协议。购买者的购买行为即表示, 他们具备有关其应用安全以及规章衍生所需的所有专业技术和知识, 并且认可和同意, 尽管任何应用相关信息或支持仍可能由TI 提供, 但他们将独力负责满足在关键安全应用中使用其产品及TI 产品所需的所有法律、法规和安全相关要求。此外, 购买者必须全额赔偿因在此类关键安全应用中使用TI 产品而对TI 及其代表造成的损失。

TI 产品并非设计或专门用于军事/航空应用, 以及环境方面的产品, 除非TI 特别注明该产品属于“军用”或“增强型塑料”产品。只有TI 指定的军用产品才满足军用规格。购买者认可并同意, 对TI 未指定军用的产品进行军事方面的应用, 风险由购买者单独承担, 并且独力负责在此类相关使用中满足所有法律和法规要求。

TI 产品并非设计或专门用于汽车应用以及环境方面的产品, 除非TI 特别注明该产品符合ISO/TS 16949 要求。购买者认可并同意, 如果他们在汽车应用中使用任何未被指定的产品, TI 对未能满足应用所需要求不承担任何责任。

可访问以下URL 地址以获取有关其它TI 产品和应用解决方案的信息:

产品应用

数字音频	www.ti.com.cn/audio	接口	http://www.ti.com.cn/interface
通信与电信	www.ti.com.cn/telecom	安防应用	www.ti.com.cn/security
放大器和线性器件	http://www.ti.com.cn/amplifiers	逻辑	http://www.ti.com.cn/logic
计算机及周边	www.ti.com.cn/computer	汽车电子	www.ti.com.cn/automotive
数据转换器	ers http://www.ti.com.cn/dataconvert	电源管理	http://www.ti.com.cn/power
消费电子	www.ti.com/consumer-apps	视频和影像	www.ti.com.cn/video
DLP® 产品	www.dlp.com	微控制器	ers http://www.ti.com.cn/microcontroll
能源	www.ti.com/energy	无线通信	www.ti.com.cn/wireless
DSP - 数字信号处理器	http://www.ti.com.cn/dsp	RFID 系统	http://www.ti.com.cn/rfidsys
工业应用	www.ti.com.cn/industrial	RF/IF 和 ZigBee® 解决方案	www.ti.com.cn/radiofre
时钟和计时器	ers http://www.ti.com.cn/clockandtim		
医疗电子	www.ti.com.cn/medical		

TI E2E 工程师社区 <http://e2e.ti.com/cn/> IMPORTANT NOTICE

邮寄地址: 上海市浦东新区世纪大道1568号, 中建大厦32楼邮政编码: 200122

Copyright © 2011 德州仪器半导体技术(上海)有限公司

目录

引言.....	4
数据采集	
时钟抖动时域分析, 第3部分.....	5
<p>本文继续进行时钟抖动的分析, 阐明了如何通过改善ADC的孔径抖动来提高ADC的SNR。所评估的旨在提高SNR的方法之一是使用一个低噪声放大器, 以实现有源增益。另一种方法则是采用一个升压变压器, 以获得无源增益。分析的结果表明: 对于给定的时钟抖动量, 改善时钟信号的转换速率可使ADC的SNR与预测的SNR相匹配。</p>	
$\Delta\Sigma$ ADC工作原理, 第1部分.....	13
<p>信号处理技术正在从模拟向数字转移。$\Delta\Sigma$ ADC设计的大约四分之三为数字设计, 四分之一为模拟设计。现在, $\Delta\Sigma$ ADC是在宽频率范围内对模拟信号进行转换的理想选择。本文是一篇包含两个部分的系列文章的第1部分, 将探究$\Delta\Sigma$调制器的基本拓扑结构与功能。</p>	
电源管理	
用太阳能电池板为升压拓扑结构电池充电器供电.....	17
<p>随着电池太阳能充电的日趋流行, 人们对于利用低于电池电压的太阳能电池板电压对多体电池组进行充电的需求有所增加。这种情况要求使用一个升压拓扑结构充电器。本文说明了如何通过对降压电池充电器进行改进而使之成为一种升压电池充电器。</p>	
接口 (数据传输)	
隔离式RS-485收发器可支持DMX512舞台照明和特效应用.....	21
<p>数据传输网络的通信距离常常可达1200米。本文概述了将EIA-485规定为网络之物理层的DMX512-A标准。文中列举了一个设计实例, 通过该实例可以了解如何把隔离式转发器节点连接至一个DMX512-A网络。</p>	
具有数字隔离器的工业数据采集接口.....	24
<p>电隔离已成为了工业应用的必经趋势, 它可对人员与设备起到保护作用。模拟系统采用单通道隔离放大器, 而节能的数字隔离器则提供了外形尺寸较小的多通道设备接口。本文说明了这两种类型的隔离器及其工作原理。</p>	
放大器: 运算放大器	
单电源系统中单端视频至差分视频的转换.....	29
<p>视频信号常常作为单端信号进行处理, 但是人们通常希望采用差分技术将其转换为差分信号, 以通过线缆进行传输。本文介绍如何使用一个全差分放大器将单端视频信号转换为差分信号, 以在单电源系统中驱动一条双端接5类 (Cat 5) 线缆。文中包括一个TINA-TITM软件文件, 用于利用TI的免费软件工具来查看电路仿真示例。</p>	
文章索引.....	34
TI全球技术支持.....	40

如需查阅《模拟应用杂志》过刊,
敬请访问以下网址:
www.ti.com/aaj

引言

《模拟应用期刊》是一本模拟应用文章的合集，旨在让广大读者了解 TI 产品，同时介绍一些简单但却很实用的典型应用例子。本期刊不仅仅面向设计工程师，而且还面向工程经理、技术人员、系统设计人员和市场营销及销售人員。本期刊通过大篇幅的数学分析突出说明了一般应用概念。

介绍这些应用的目的，并非是作为某些具体电路的“使用指南”说明书，而是作为如何利用器件来解决具体设计问题的例子。通过下列目录，读者可以获得教学资料和一些实用的工程解决方案：

- 数据采集
- 电源管理
- 接口（数据传输）
- 放大器：音频
- 放大器：运算放大器
- 低功耗 RF
- 常见问题

在合适的情况下，读者还可以了解到软件例程和程序结构。最后，《模拟应用期刊》还有一些有用的提示和经验法则，以指导读者完成其设计准备工作。

时钟抖动时域分析 第 3 部分

作者: Thomas Neu,
德州仪器 (TI) 系统与应用工程师

引言

本系列文章共 3 个部分, 第 1 部分重点介绍了如何准确估算一个时钟源的抖动, 并将其同 ADC1 的孔径抖动组合在一起。在第 2 部分中, 我们利用这种组合抖动计算 ADC 的信噪比 (SNR), 之后将计算结果与实际测量情况对比。本文是系列文章的第 3 部分, 将为您介绍如何通过改善 ADC 的孔径抖动来进一步提高 ADC 的信噪比。文章将重点介绍如何对时钟信号的转换速率进行优化。

如第 1 部分和第 2 部分所述, 时钟信号带通滤波器是达到 ADC 产品说明书 SNR 值的一个关键组件。时钟信号的远端相位噪声让时钟信号总抖动大量增加, 从而使 SNR 在高输入频率下快速降低。

不幸的是, 带通滤波器存在两个严重的缺点。首先, 它不仅去除了时钟信号的远端相位噪声, 而且也去除了基本时钟频率的高阶奇次谐波, 从而将方波变为正弦波。这些奇次谐波 (3 次谐波、5 次谐波等) 对于达到最小化 ADC 孔径抖动所需的高转换速率而言是必需的。其次, 根据不同的拓扑结构和阶, 它会有一定的损耗, 其一般为 1 到 9dB 不等。这种损耗相当于衰减了时钟振幅, 从而进一步降低了时钟信号的转换速率。

图 21 1.8-V 和 3.3-V 逻辑器件的带通滤波器输入与输出

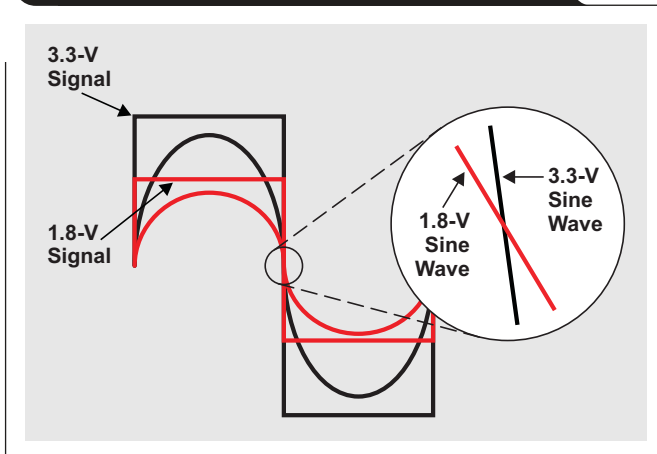
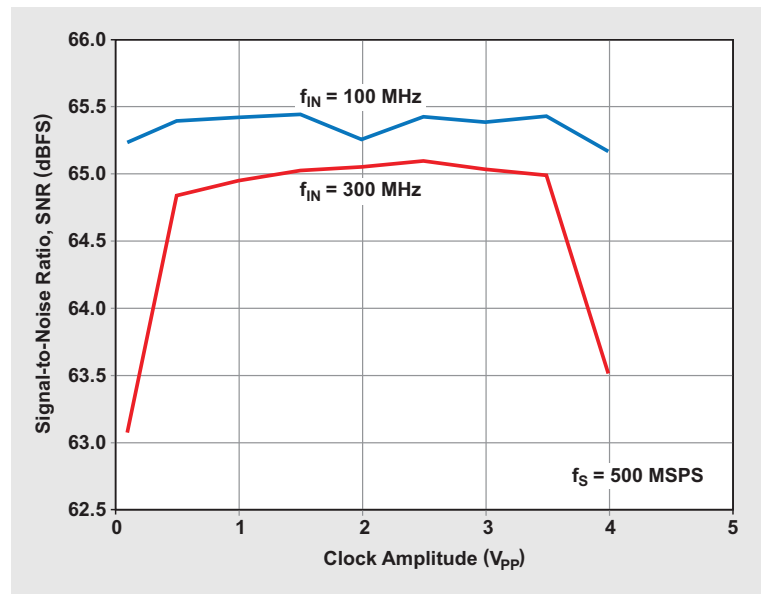


图 20 SNR、时钟振幅和输入频率的关系曲线图 (摘自 ADS54RF63 产品说明书)



ADC 的产品说明书通常会以 SNR 与时钟振幅曲线图的形式表明转换速率对 ADC 的 SNR 性能的影响程度, 如图 20 所示。该图摘自 TI ADS54RF63 产品说明书, 其表明时钟振幅越大, 转换速率就越高。图 20 还表明, 如我们预计的那样, SNR 对时钟转换速率的敏感程度, 随输入频率 f_{IN} 的增加而增加。但是, 曲线图也表明, 时钟输入过大可能导致 ADC 内部出现削波或者损坏, 从而对 SNR 产生不利影响。

为了降低固有噪声和功耗, 各大制造厂商都使用更小的工艺节点来生产时钟分配 IC, 最终减少电源轨。例如, 相比一款 3.3-V 器件, 通过一块 1.8-V 器件获得高转换速率时钟信号要困难得多; 另外, 带通滤波器的损耗只会让这种情况雪上加霜 (请参见图 21)。

本文其他部分, 将重点介绍两种实用方法, 说明如何在实际应用中通过“恢复”被去除的时钟谐波, 最大化滤波时钟信号的转换速率。本质上而言, 需要让时钟沿再次呈现为方形, 同时要尽可能地增加

信号摆幅，以补偿带通滤波器 (BPF) 产生的损耗。通过一个有源或者无源电路增加信号增益，可以完成这两项工作（参见图 22）。两种都有自己的优点和缺点，下面我们将对其逐一进行讨论，并说明选择使用哪种方法的一些重要考虑因素。

使用一个低噪声放大器获得有源增益

系统设计人员通常不喜欢使用有源增益，原因是其会增加系统的噪声，并且会消耗更大的功率。但是，在一些情况下，它可能是唯一的选项，例如：设计使用了一个超出升压变压器带宽的高时钟频率。

选择放大器，系统设计人员需要考虑如下一些参数：

带宽规范——市场上有许多 RF 放大器可供选择，但是能够达到中频 (<250 到 500MHz) 的却寥寥无几。标准 CMOS 放大器的噪声系数不够低 (<2 dB)，因此最佳方法是选择一个 RF 放大器。这种放大器的可用带宽需要足够宽，以包括至少三阶最好是五阶基本时钟频率谐波。因此，用于 122.88-MHz 时钟的放大器至少需要达到 368.64 MHz，而 500-MHz 时钟的放大器则至少需要达到 1.5 GHz。

噪声系数——为了最小化低噪声放大器 (LNA) 的额外噪声影响，其噪声系数应至少为 2d 或者更好。大多数 LNA（即使具有低噪声系数），都会增加时钟信号的宽频带噪声。因此，LNA 应该位于时钟分配器件和带通

图 22 增加电路来提高转换速率

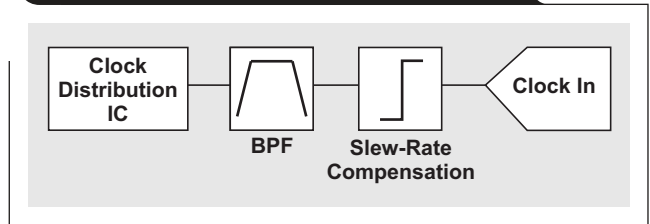
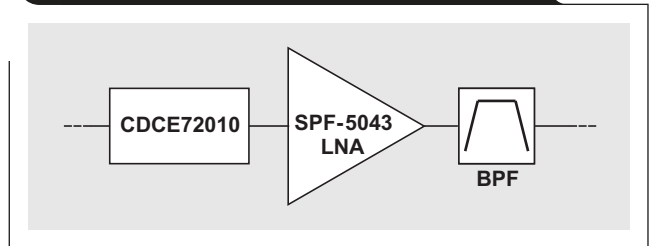
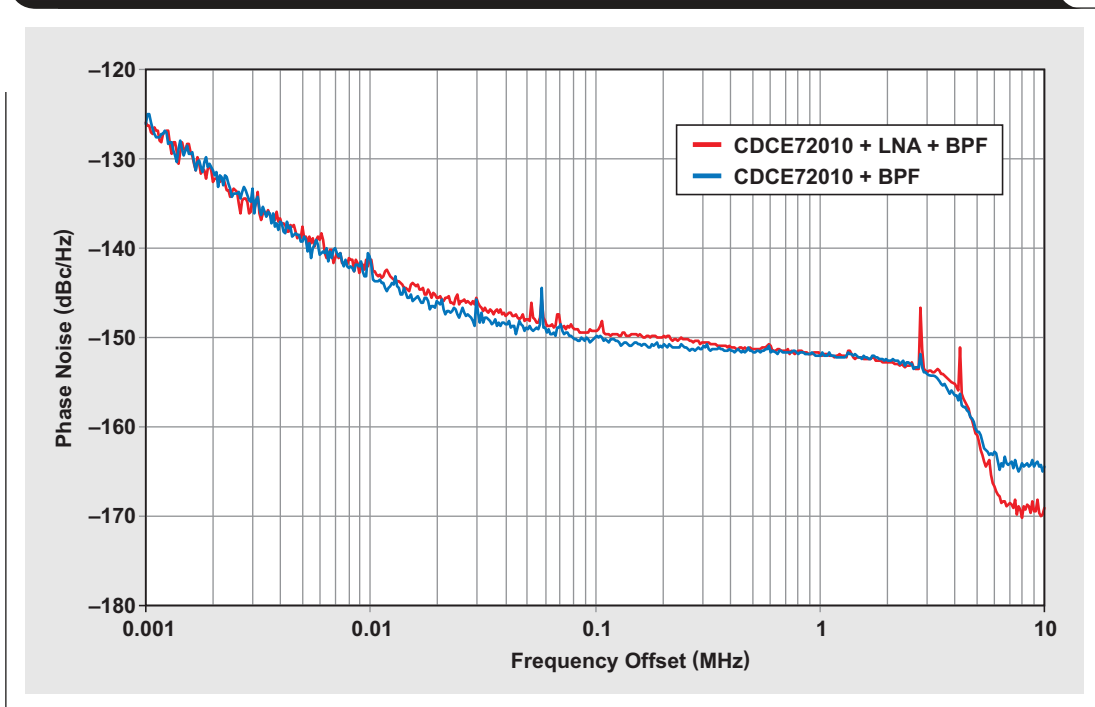


图 23 低功耗 LNA 补偿 BPF 损耗



滤波器 (BPF) 之间（请参见图 23），以限制额外噪声量（请参见图 24）。（图 23 和 24 使用的 TI CDCE72010 也就是本系列文章第 2 部分中举例所使用的时钟同步器）更好的噪声系数一般要求更多的功耗，而这种要求可能会限制我们选择合适的放大器。

图 24 LNA 稍微降低了 BPF 通带内的时钟信号相位噪声



P1dB 压缩点——P1dB 压缩点本质上定义了最大可能输出摆幅。要达到约 2 VPP 的时钟信号，需要 P1dB 至少为 10 dBm。

电压轨——放大器的电压轨，可以用于避免超出 ADC 时钟引脚的最大电压额定值。但是，要获得最大性能，一个新的电压轨或许是必需的，但这又增加了系统的成本和板级空间。

稳定性——低损耗 LC 带通滤波器具有高电抗。RF LNA 的理想情况是驱动 50-Ω 的负载，因此驱动电抗可能会引起不稳定或者失真，并出现讨厌的尖峰，从而要求匹配网络。

增益——即使 LNA 工作在与比较器类似的高增益 (>10 到 12 dB) 下，但与本文相结合的研究表明，单纯的比较器并不适合完成这项工作。这些比较器给输出信号增加了太多的噪声，最为常见的情况是其转换速率不够高。

系列文章的第 2 部分，介绍了使用 122.88 MSPS 采样频率驱动 TI ADS54RF63 和 ADS5483 ADC 的 CDCE72010 时钟同步器举例。经过评估，RF 微器件公司 (RF Micro Devices) 提供的 SPF-5043 LNA，成为了本举例的适用放大器（请参见图 23）。为了让 LNA 的额外功耗达到最小，放大器通过一个 3.3-V 电源工作，测得静态电流约为 41 mA，即功耗约为 131 mW。

SPF-5043 产品说明书列举的规范如下：

- 可用带宽达到 100 MHz
- 噪声系数=0.6 dB
- P1dB = ~19 dBm
- 增益= ~22 dB

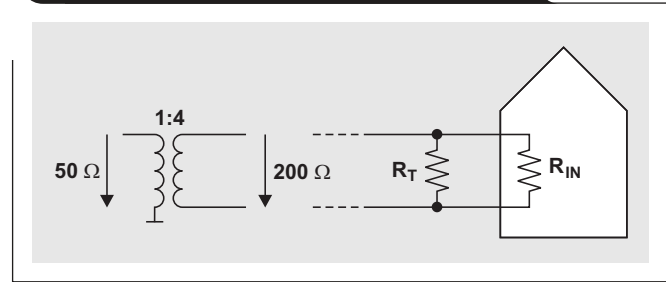
即使该 LNA 的噪声系数确实很低，但 LNA 位于带通滤波器前面而非后面时 SNR 性能会更佳。

SPF-5043 的最大输出电压受到 3.3-V 电压轨的限制。但是，使用升压变压器来将信号从单端信号转换为差分信号时，可能需要采取其他措施，以避免超出 ADC 时钟输入的最大电压额定值。

使用一个升压变压器获得无源增益

提高时钟信号转换速率的最简单办法是使用一个升压变压器。由于它是一种无源组件，因此不会增加额外的噪声或者功耗。在一些功耗敏感型或者便携式应用中，基于变压器的解决方案可能是唯一实际的选择；同时，变

图 25 升压变压器改变输入阻抗



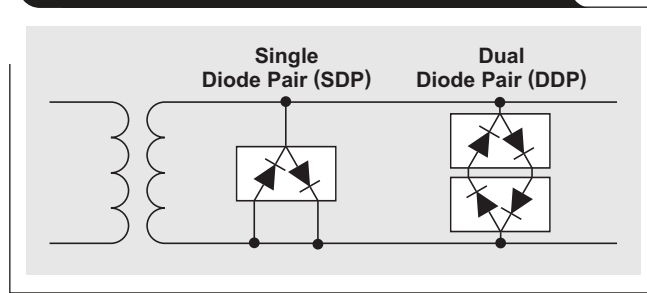
压器常用于时钟路径中，将时钟输入从单端转换为差分。但是，在有些应用中升压变压器却并不实用。在选择时，您需要考虑如下一些参数：

带宽要求——变压器自身具有带通滤波器频率响应。随着频率接近 DC，输入和输出之间的磁耦合变得越来越弱，同时在一些高频条件下，变压器寄生现象（例如：内部绕组电容和漏电感等）开始占主导。现有变压器的通带带宽一般低于宽带 LNA（例如：SPF-5043），而频率上限随升压比增加（1: 8 对 1: 4）而降低。

阻抗转换和变压器阻抗比——除升高输出电压以外，升压变压器还改变输入阻抗。例如，1: 4 阻抗比的变压器将 50-Ω 电源阻抗变为一个 200-Ω 电源阻抗（请参见图 25）。因此，在选择变压器阻抗比时，需要考虑 ADC 时钟的输入阻抗，原因是其与时钟的输入端 (R_T) 并联。例如，如果 ADC 时钟的输入阻抗仅为 200 到 300Ω，则一个 1: 8 的升压变压器（即使无任何终端），会给时钟源带来 25 到 40Ω 的负载。这是一个极大负载，可能阻止时钟源产生大摆幅，因为其无法提供足够的输出电流。

最大电压摆幅——升压变压器可以轻松地产出大于 5V 的输出电压，其迅速超出了 ADC 时钟输入的最大电压额定值。一个 5-V 转换器通常具有约 5.5V 的最大输入电压，而一个 3.3-V 转换器最大只能承受约 3.6V 的最大电压。超出 ADC 最大电压额定值会缩短其使用寿命，并有可能导致由电气过应力引起的灾难性故障。尽管时钟输入一般具有 ESD 二极管保护，但是，光依靠它来保护并非最佳办法。实现电气过应力保护的一种更好办法是使用外部削波二极管。

图 26 使用削波二极管实现 ADC 输入保护



使用肖特基削波二极管

使用削波二极管是防止数据转换器输入超出最大电压额定值的一种常见方法。由于低电容肖特基二极管（例如：Avago Technologies 公司的 HSMS-2812），可以保持较高的转换速率，因此它们非常适合于 RF 和高速应用。HSMS-2812 拥有 410 mV 的正向电压。使用一对逆平行二极管（请参见图 26），可以形成 ± 410 mV (820 mV_{PP}) 的差动削波电压。对于那些要求更高时钟振幅的 ADC 而言，可以背靠背地放置两对逆平行二极管，从而让削波电压增加一倍，达到 ± 820 mV (1.64 V_{PP})。

图 27 显示了有和无单二极管对 (SDP) 两种情

况下使用 1:4 变压器时，产生的 CDCE72010 滤波 LVCMOS 输出。该图还显示了一个 SDP 和一个背靠背双二极管对 (DDP) 情况下，使用 1:8 变压器时所产生输出。我们可以看到，使用 1:4 变压器时，SDP 将正弦波振幅从约 1.6 降低至 0.9V_{PP}。但是，削波之后的输出波形不再像是一种纯正弦波，而是看起来像方波。

我们注意到一种有趣的现象：使用 SDP 结构以后，使用 1:4 和 1:8 变压器之间好像没有振幅差异，尽管后者的波形像是具有稍高一些的转换速率。就 1:8 变压器的 DDP 结构而言，输出振幅约为 1.6V_{PP}，并且在零交叉点附近转换速率更高一些。

图 27 不同变压器和削波二极管结构的时钟信号

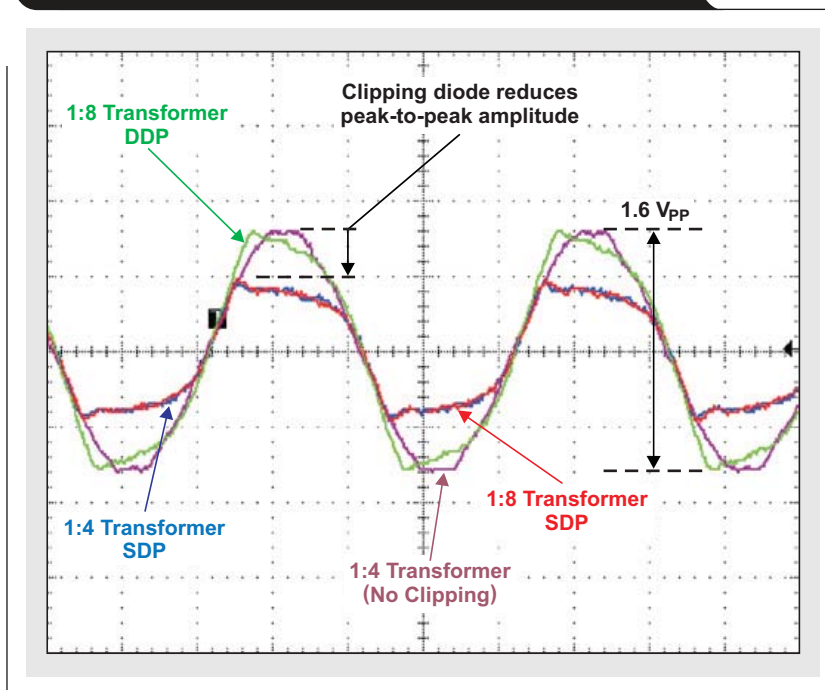
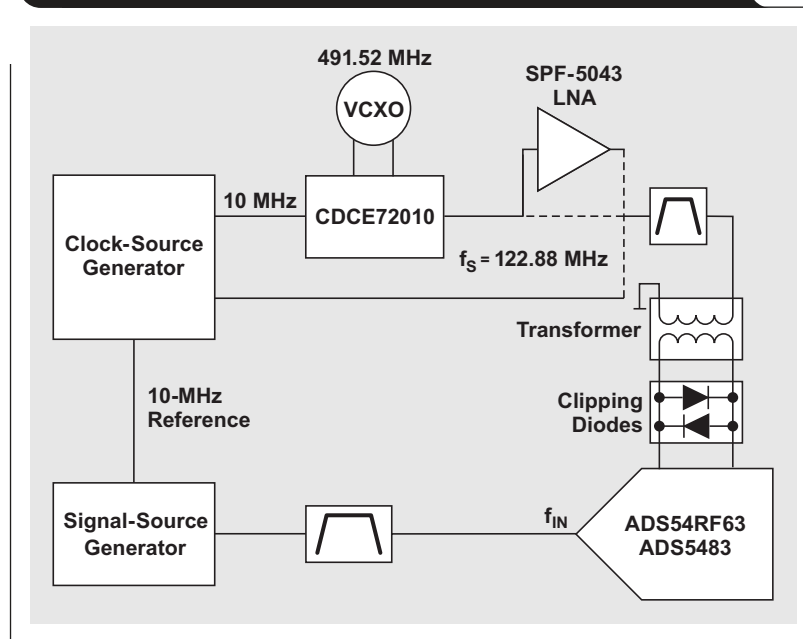


图 28 测试不同有源及无源增益电路的配置



SNR 测量

对于外部时钟转换速率限制引起的 ADC 孔径性能下降是否可以改善，人们曾经做过研究。我们对使用升压变压器（SPF-5043 LNA）的不同结构和削波二极管都做了测试，目的是在使用现实时钟解决方案（例如：CDCE72010等）而非低抖动时钟源生成器时，最大化 ADC 的 SNR，如图 28 所示。

正如在本系列文章第 2 部分中所强调的那样，CDCE72010 的滤波 LVCMOS 输出具有约 90 fs 的时钟抖动，而时钟源生成器却仅有约 35 fs。尽管这种时钟抖动差异让 CDCE72010 无法达到使用时钟源生成器时一样的 SNR，但我们的目的是找到一种能够最大化地缩小这种 SNR 差的配置结构。ADS54RF63 ADC 工作在 122.88 MSPS 采样频率 (f_s) 和 1.0 GHz 输入频率 (f_{IN}) 下。ADS5483 ADC 的 f_s 相同，但 f_{IN} 为 100 MHz。

请检查下列各项参数：

- 使用一个 LNA 增加 CDCE72010 的输出电压和转换速率
- 1 : 1、4 : 1、8 : 1 和 16 : 1 比的升压变压器（Coilcraft WBC 系列和 Mini-Circuits ADT 系列）
- Avago 公司 HSMS-2812 削波二极管—可以为逆平行配置的 SDP 或者背靠背 DDP。

ADS54RF63 测量

ADS54RF63 评估板 (ADS54RF63EVM) 的默认配置使用一个 Coilcraft WBC4-1 升压变压器，且在使用低抖动时钟源生成器时基准 SNR 约为 60.7 dBFS。如果 LVCMOS 输出的 CDCE72010 用作时钟源，则 SNR 降至 57.8 dBFS。但是，时钟抖动仅约为 90 fs 时，理论上应该可以获得 60 dBFS 以上的 SNR。因此，至少有 2.2-dB 的提高空间。

图 29 $f_s = 122.88$ MSPS 和 $f_{IN} = 1$ GHz 时使用 ADS54RF63 的
不同时钟输入结构的测得 SNR

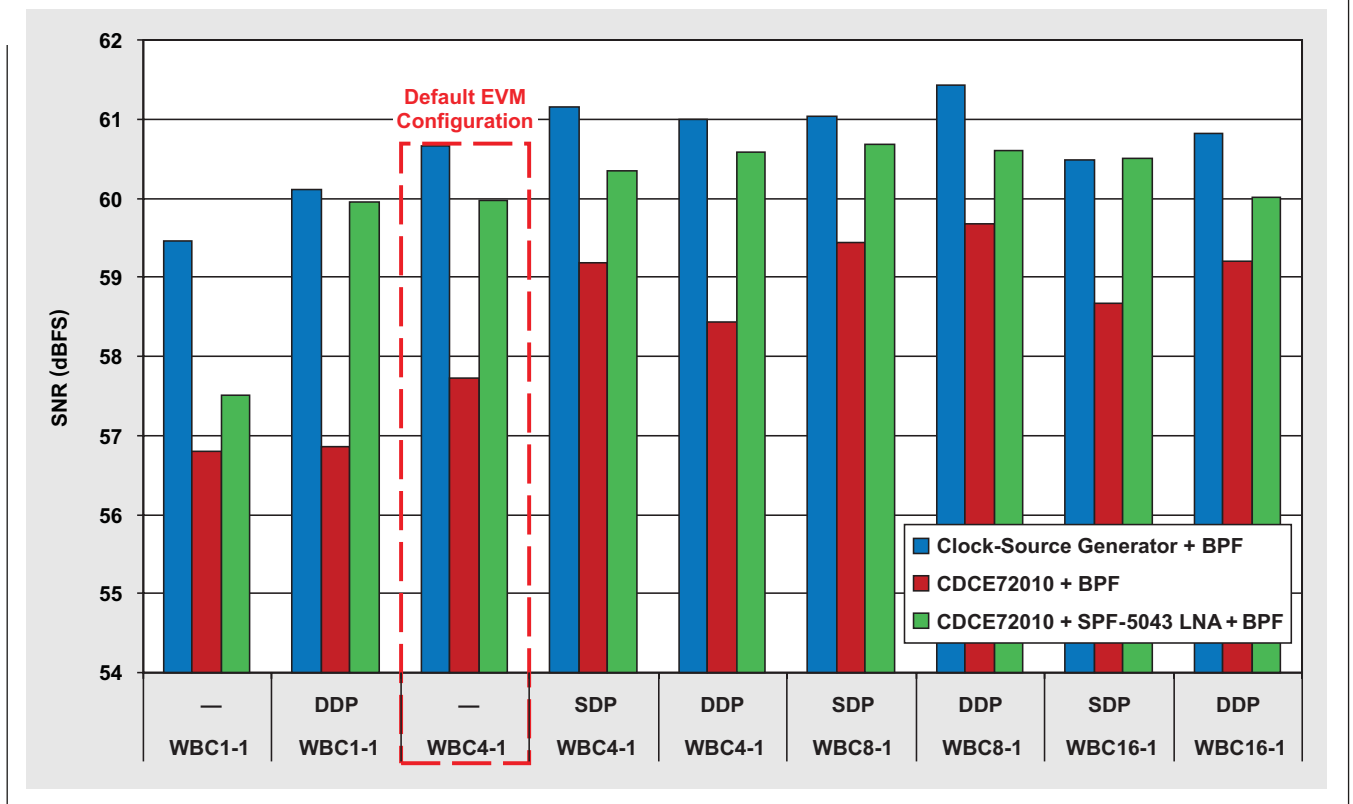
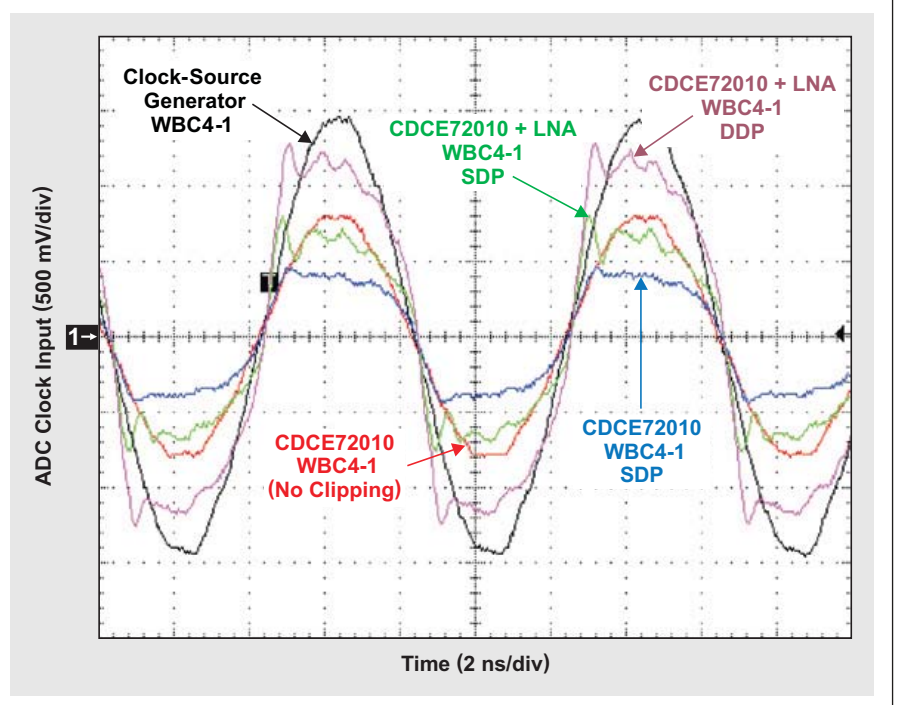


图 29 显示了不同的 EVM 时钟输入配置以及 ADS54RF63 的测得 SNR 值。我们可以看到，利用默认的 WBC4-1 升压变压器，单是削波二极管好像就已改善了 SNR，而增加 SPF-5043 LNA 以后更是极大地提高了 SNR。单二极管对 (SDP) 配置与 WBC4-1 变压器和 LNA 一起，将 SNR 提高到约 60.4 dBFS，即提高了 2.6-dB！单纯的无源解决方案，使用 WBC8-1 变压器和一个 SDP（没有 LNA），得到约 59.5 dBFS 的 SNR，非常接近于 60-dBFS 目标。

图 30 显示了不同配置产生的时钟输入波形的对比情况。低抖动时钟源生成器与 WBC4-1 升压变压器一起，提供非常高的转换速率。图 30 表明，CDCE72010 的滤波输出具有更小的峰到峰振幅，带来更低的转换速率，从而对 ADC 的孔径抖动产生不利影响。给该配置增加 SDP 似乎可以稍稍

图 30 不同时钟源和削波二极管结构的输入波形



提高零交叉点附近的转换速率，表现出更高的 SNR 性能。为 CDCE72010 输出增加高增益 LNA，会向削波二极管发送更高转换速率的大信号。这样导致更加快速地从零交叉点跃迁过去，其反过来又进一步改善了 ADC 的孔径抖动。在零交叉点以前，双二极管对 (DDP) 配置似乎立刻就让转换速率得到了一点改善。但是，图 30 同时也表明，如果在没有 LNA 的情况下使用 CDCE72010 和 WBC4-1 变压器，输出电压可能会太低，以至于不能完全触发削波事件。图 29 所示测量结果表明，使用 WBC8-1 升压变压器和 DDP 获得了更好的 SNR 性能。

ADS5483 测量

ADS5483EVM 在时钟输入端使用了一个 Mini-Circuits ADT4-1WT 升压变压器。低抖动时钟源的基准 SNR 为 78.2 dBFS，而 CDCE72010 输出得到的 SNR 约为 76.8 dBFS。90 fs 左右时钟抖动的 CDCE72010，应该提供约 77.6 dBFS 的 SNR，即提高了近 1 dB。

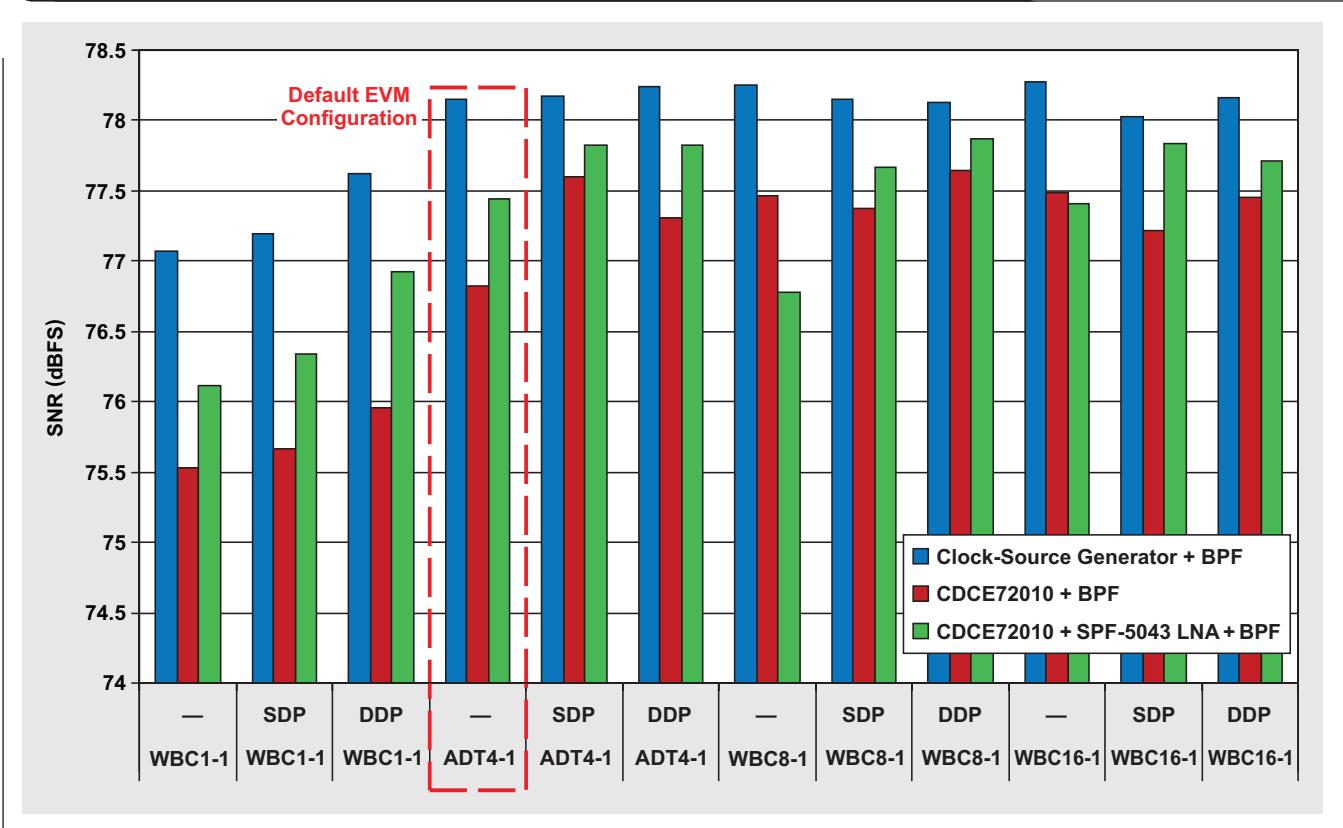
图 31 显示了使用各种 EVM 时钟输入配置时 ADS5483 的测得 SNR 值。为 ADT4-1WT 变压器增加 SDP，提高了转换速率，CDCE72010 的 SNR 提高了近 1 dB，达到 77.6-dBFS 目标值。更大的升压比，似乎没有更大的用

处。除 ADT4-1WT 以外再增加 LNA，将 SNR 提高到约 77.8 dBFS。我们还应该注意，和我们所预计的一样，更低的时钟振幅 (WBC1-1) 极大地降低了 SNR。

结论

正如我们在第 1 部分和第 2 部分文章中描述的那样，ADC 孔径抖动并非是固定不变的，而是取决于时钟输入转换速率。要想尽可能地最小化时钟抖动，带通滤波器是必需的，但它又会滤掉高阶谐波，从而降低时钟的转换速率。本文为您介绍了一些方法，教您如何提高现有带通滤波器时钟解决方案的转换速率，从而将 ADC 的 SNR 提升数分贝。SNR 测量表明，时钟信号转换速率提高以后，ADC 的 SNR 达到了给定时钟抖动量条件下我们预计的 SNR。

图 31 $f_S = 122.88$ MSPS 和 $f_{IN} = 100$ MHz 时使用 ADS5483 的不同时钟输入配置的测得 SNR



参考文献

如欲了解本文相关更多详情，敬请访问 www.ti.com/lit/litnumber（使用TI文件编号替换网址中的“litnumber”），下载 Acrobat® Reader® 格式文件，获取下列参考资料。

相关网站

Dataconverter.ti.com
www.ti.com/sc/device/partnumber（用ADS5483、ADS54RF63或者CDCE72010替换网址中的“partnumber”）

文献标题

TI文献编号

- 1、《时钟抖动时域分析，第1部分》，作者：Thomas Neu 发表于《模拟应用杂志》（2010年第3季度刊）..... slyt379
- 2、《时钟抖动时域分析，第2部分》，作者：Thomas Neu 发表于《模拟应用杂志》（2010年第4季度刊）..... slyt389
- 3、《12位、500-/550-MSPS模数转换器》，ADS5463/54RF63产品说明书..... slas515

$\Delta \Sigma$ ADC 工作原理，第 1 部分

作者：Bonnie Baker，
德州仪器 (TI) 信号完整性工程师

虽然模拟技术已经主导信号处理长达数十年之久，但数字技术也正在渐渐渗透到这一领域。 $\Delta \Sigma$ 模数转换器 (ADC) 设计的四分之三为数字设计，四分之一为模拟设计。现在， $\Delta \Sigma$ ADC 是在宽频率范围将模拟信号从 DC 转换为几兆赫信号的理想选择。基本上来说，这些转换器都由一个过采样调制器和一个数字/抽样滤波器组成，它们协调工作产生高分辨率的数据流输出。本系列文章将仔细研究 $\Delta \Sigma$ ADC 的核心部分，该文章共分为 2 个部分。第 1 部分将介绍 $\Delta \Sigma$ 调制器的基本拓扑结构和原理，第 2 部分将介绍数字/抽样滤波器模块的基本拓扑结构和原理。

$\Delta \Sigma$ 转换器：概览

基本的 $\Delta \Sigma$ 转换器为一种 1 位采样系统，其应用于转换器输入端的模拟信号需要相对较慢，目的是让转换器能够对其进行多次采样，即著名的过采样技术。在输出端，采样速率比数字结果快数百倍。单个采样逐渐累积，并通过数字/抽样滤波器将其与其他输入信号采样一起“求平均”。

$\Delta \Sigma$ 转换器的主要内部单元为 $\Delta \Sigma$ 调制器和数字/抽样滤

波器。图 1 所示的内部 $\Delta \Sigma$ 调制器以非常高的速率对输入信号进行粗略采样，并转换成 1 位数据流。之后，数字/抽样滤波器使用该采样数据，将其转换为高分辨率、低速数字代码。大多数转换器都有一个采样速率，而 $\Delta \Sigma$ 转换器却有两个采样速率——输入采样速率 (f_S) 和输出数据速率 (f_D)。

$\Delta \Sigma$ 调制器

$\Delta \Sigma$ 调制器是 $\Delta \Sigma$ ADC 的心脏。它负责数字化模拟输入信号和减少低频噪声。在这一级中，该架构实施了一种被称为噪声整形的功能，将低频噪声推升至相关频带以外的高频。正是由于噪声整形功能， $\Delta \Sigma$ 转换器才非常适合于低频、高精度测量。

$\Delta \Sigma$ 调制器的输入信号是时变模拟电压。对于更早的一些 $\Delta \Sigma$ ADC 来说，这种输入电压信号主要用于 AC 信号很重要的音频应用。现在，应用的重点已经转向一些精密应用，转换速率包括 DC 信号。本文将使用一个单周期的正弦波来进行说明。

图 1 $\Delta \Sigma$ ADC 结构图

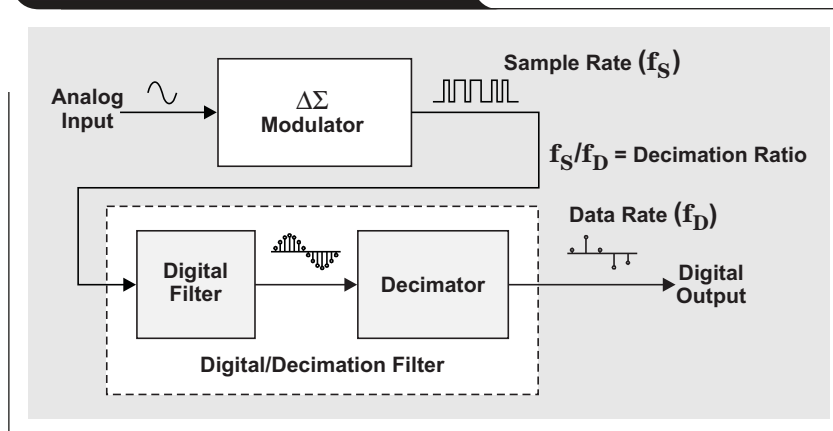


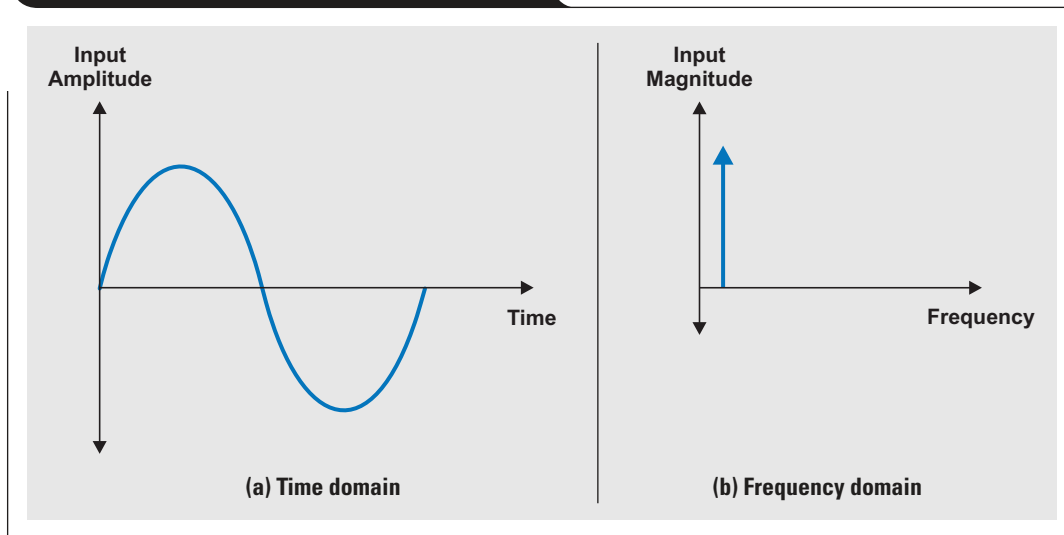
图 2 $\Delta\Sigma$ 调制器的输入信号

图 2a 显示了 $\Delta\Sigma$ 调制器输入的一个单周期正弦波。该单周期的电压振幅随时间变化。图 2b 显示了图 2a 所示时域信号的频域表示。图 2b 中的曲线图代表图 2a 的连续正弦波，并表现为一条直线或者支线。

研究 $\Delta\Sigma$ 调制器的方法有两种——时域研究（请参见图 3）或者频域研究（请参见图 4）。图 3 所示时域结构图描述了一阶 $\Delta\Sigma$ 调制器的结构。该调制器将模拟输入信号转换为一个高速、单位、调制脉波。更重要的是，图 4 所示频率分析表明了调制器如何影响系统噪声，以及如何帮助产生更高分辨率的结果。

图 3 所示 $\Delta\Sigma$ 调制器获得大量输入信号的采样，生成 1 位代码数据流。系统时钟与调制器的 1 位比较器一起实施采样速度 f_s 。

这样，便在一个与系统时钟相等的高采样速率下产生 $\Delta\Sigma$ 调制器的量化行为。同所有量化器一样， $\Delta\Sigma$ 调制

器生成代表输入电压的数值数据流（此处为 1 位数据流）。这样，1 和 0 的数量比便代表输入模拟电压。同大多数量化器不一样的是， $\Delta\Sigma$ 调制器包括一个积分器，其具有将量化噪声整形为更高频率的作用。因此，调制器输出端的噪声谱并非为平直均匀。

在时域中，对 1 位数模转换器 (DAC) 的模拟输入电压和输出求微分，得到 x_2 模拟电压。该电压被送至积分器，得到负或者正向输出。 x_3 的信号方向和斜率取决于 x_2 电压的符号和大小。 x_3 电压等于比较器基准电压时，比较器输出由负转为正，或者由正转为负，具体取决于其初始状态。比较器的输出值 x_4 回到 1 位 DAC 中，同时输出到数字滤波器级 y_i 。比较器输出从高电平转为低电平或者从低电平转为高电平时，1 位 DAC 通过改变差动放大器的模拟输出电压来做出响应。这样便在 x_2 形成了不同的输出电压，导致积分器反方向运行。该时域输出信号是采样速率 (f_s) 下输入信号的脉波表示。若对输出脉冲串求平均，其等于输入信号的值。

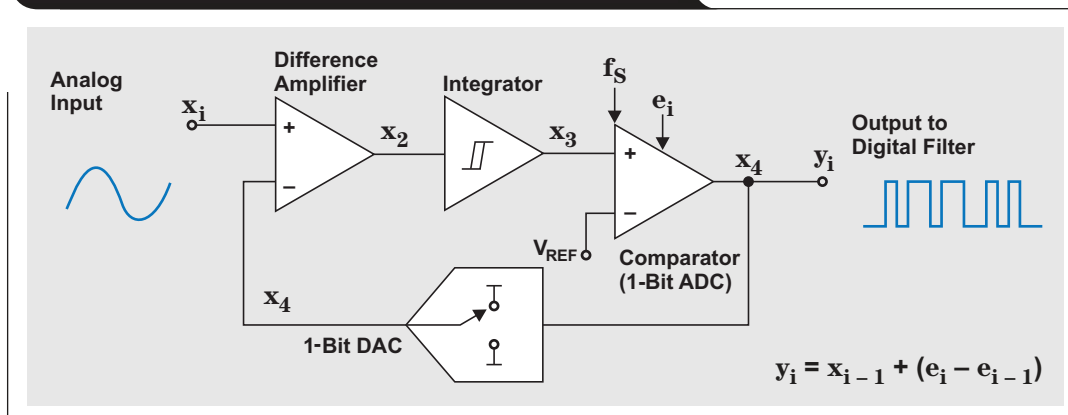
图 3 时域中的一阶 $\Delta\Sigma$ 调制器

图 4 频域中的一阶 $\Delta \Sigma$ 调制器

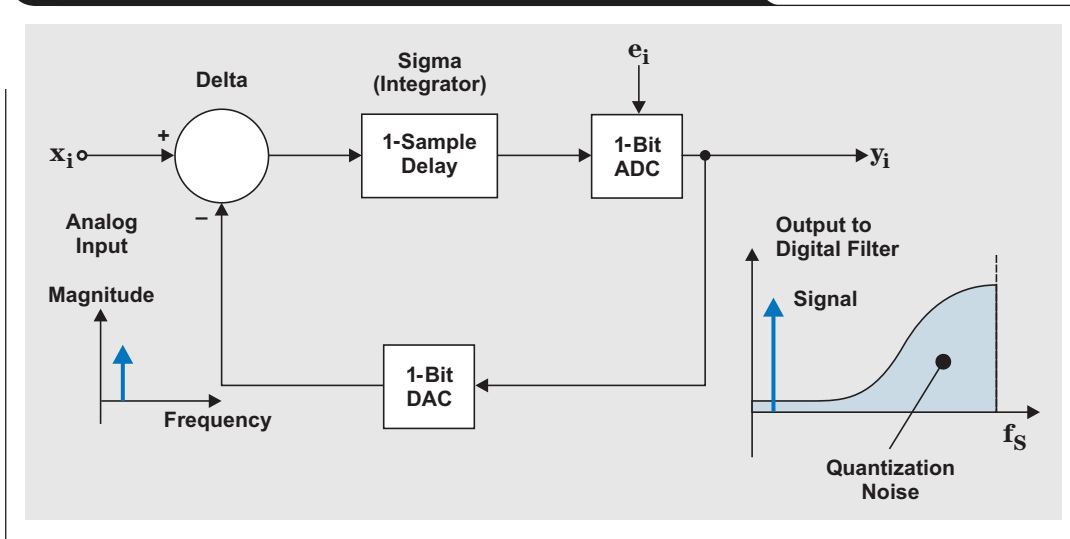


图 3 所示离散时间结构图也表明了这种时域传输函数。时域中，1 位 ADC 将信号数字化成粗糙的 1 位输出代码，从而产生转换器量化噪声。调制器的输出等于输入加量化噪声 $e_i - e_{i-1}$ 。该公式表明，量化噪声是当前量化误差 (e_i) 和之前量化误差 (e_{i-1}) 的差。图 4 显示了这种量化噪声的频率位置。

图 4 还表明组合使用积分器和采样策略，实现了对数字输出代码的噪声整形滤波。在频域中，时域输出脉冲表现为输入信号（即尖峰）和经过整形的噪声。图 4 所示噪声特性是理解调制器频率使用和 $\Delta \Sigma$ ADC 能够达到这种高分辨率原因的关键。

调制器噪声被移出至更高的频率。图 4 表明，一阶调制器的量化噪声开始于零赫兹，然后迅速升高，最终在调制器采样频率 (f_s) 达到最大值并保持平稳状态。

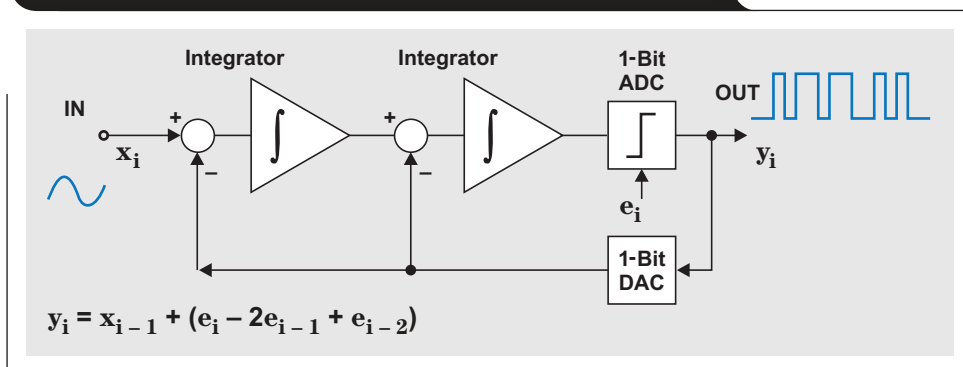
使用一个两次积分而非一次的积分电路，是减少调制器频带内量化噪声的很好方法。图 5 显示了一个 1 位、二

阶调制器，其拥有两个积分器。该二阶调制器举例中，噪声项不仅仅取决于前面一个误差，而是取决于前面两个误差。

二阶或者多阶调制器存在的一些缺点包括过于复杂、多重循环以及设计困难等。但是，大多数 $\Delta \Sigma$ 调制器均为高阶，如图 5 所示。例如，TI $\Delta \Sigma$ 转换器就包括了二到六阶调制器。

相比低阶调制器，多阶调制器可将量化噪声整形至更高的频率。图 6 中，频率 f_s 位置最高的那根线条表明三阶调制器的噪声响应。请注意，在其 f_s 采样频率下，该调制器的整个输出过程都有大量噪声。但是，在更低频率下，即 f_D 以下和输入信号尖峰附近，三阶调制器却非常安静。 f_D 是数字/抽样滤波器的转换频率。本系列文章的第 2 部分将讨论如何选择 f_D 的值。

图 5 二阶 $\Delta \Sigma$ 调制器结构图



调制器：故事才讲了一半

$\Delta\Sigma$ ADC 的调制器成功地在转换过程中减少了低频噪声。但是，高频噪声却又成了问题，它是转换器最终输出所不需要的。系列文章的第 2 部分将讨论如何使用低通数字/抽样滤波器来处理这种噪声。

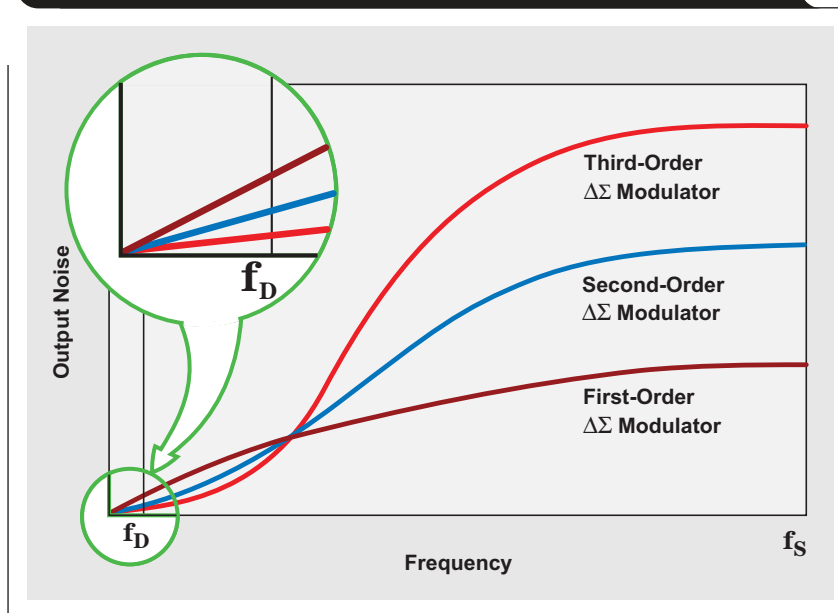
参考文献

- 1、《CMOS：混频信号电路设计》，作者：R. Jacob Baker，约翰·威利国际出版公司，2002 年。
- 2、TI，《 $\Delta\Sigma$ 基础视频教程》（在线），网址：<http://focus.ti.com/docs/training/catalog/events/event.jhtml?sku=WEB408001>

相关网站

Dataconverter.ti.com

图 6 $\Delta\Sigma$ 调制器噪声整形与采样频率 f_S 位置调制阶数的关系



用太阳能电池板为升压拓扑结构电池充电器供电

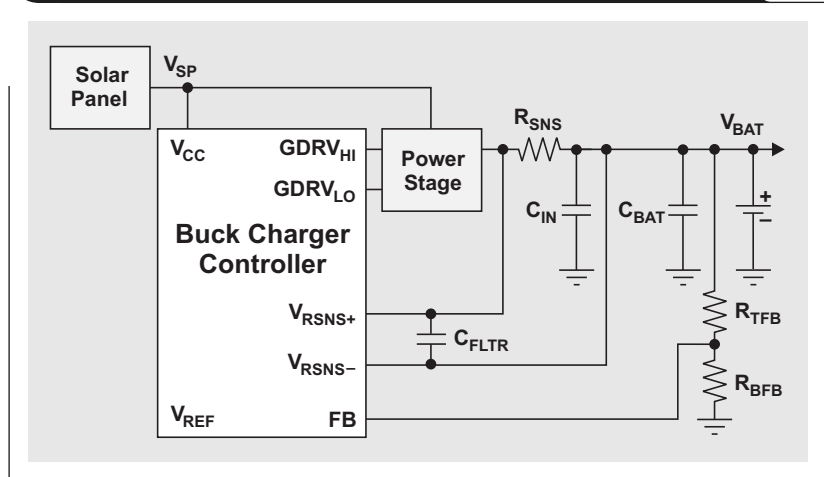
作者: Jeff Falin

德州仪器 (TI) 电源应用工程师和 Wang Li 电池电源应用工程师

引言

近年来, 电池太阳能充电变得非常流行。一块太阳能电池的典型电压为 0.7V。许多太阳能电池板都有 8 块串联电池, 因此最多能够产生 5.6V 的电压。利用降压充电器, 这一电压足以将一块单体锂离子电池 (例如: 手机电池等) 充电至 4.2V。但是, 相同的太阳能电池板用于为多体锂离子电池组 (例如: 笔记本电脑的电池) 充电时, 则要求使用一个升压充电器。目前, 市场上销售的大多数充电器均基于降压拓扑结构, 因此要求其输入电压高于电池完全充电电压。但是, 对降压电池充电器进行一些改进, 便可以让其成为一种升压电池充电器。本文将介绍实施这种改进的过程中需要注意的一些重要问题, 并提供一个设计实例。该设计实例使用了 TI 的 bq24650 太阳能电池充电器。

图 1 太阳能电池充电器结构图

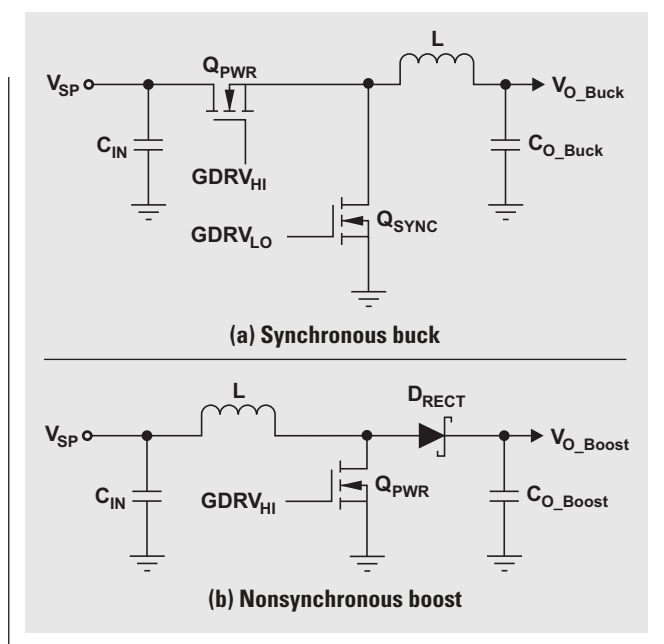


降压功率级与升压功率级的对比

图 1 是一个太阳能电池充电器的简易结构图。充电器控制器 IC 通过一个电流检测电阻器 (R_{SNS}) 监控充电电流, 并通过反馈电阻器 (R_{TFB} 和 R_{BFB}) 监控电池电压 (V_{BAT})。这种 IC 还对功率级的输出进行调节, 以满足充电参数要求。如果输入源电压 (V_{SP}) 始终高于最大电池电压, 则可以使用一个降压功率级。如果 V_{SP} 始终低于最大电池电压, 则要求使用一个升压功率级。

图 2 为一个同步降压功率级和一个非同步升压功率级。两个功率都使用高侧栅极驱动器 ($G_{DRV_{HI}}$) 来驱动功率 FET (Q_{PWR})。但是, 我们可以很轻松地对降压控制器进行配置, 让其驱动升压转换器的同步整流开关; 这样, Q_{SYNC} 被二极管 D_{RECT} 替代, 且没有用到低侧栅极驱动器 ($G_{DRV_{LO}}$)。降压转换器还可提供连续电感电流, 电流通过电容器 C_{IN} 和 C_{BAT} 滤波 (请参见图 1), 与哪个开关导通无关。与降压转换器不同的是, 升压转换器使用 Q_{PWR} 只给电感充电。在这期间, 输出电容器必须提供电池充电电流。 D_{RECT} 开启时, 当前接受充电的电感同时提供输出电容器电流和电池充电电流。因此, 相比使用相同电感、输出电容和相同输出功率的降压转换器, 升压转换器的输出电压纹波始终都更高。这种纹波可导致电流检测电阻器出现不准确的电流测量结果。对比图 1

图 2 功率级拓扑



所示降压功率级，升压功率级要求一个更大的电压检测滤波电容器 (C_{FLTR})，以及一个更大的输出电容 (C_{BAT})。

$V_{BAT} \ll V_{SP}$ 时，限制预充电电流

在控制器未进行开关操作时，升压功率级的整流二极管提供了一条从 V_{SP} 到电池的 DC 电流路径。深度放电的电池，电池电压低于太阳能电池板的输出电压，导致充电器控制器停止开关操作，并且不再对电池充电电流进行调节。因此，要求使用一个与二极管（请参见图 3）串联的限流电阻器 ($R_{Precharge}$)，以将充电电流限定在某个更低的预充电电流值。一旦电池电压达到 V_{SP} ，控制器便开始开关操作，同时通过一个 FET (Q_{Short}) 让 $R_{Precharge}$ 短路，从而允许控制器提供更高的充电电流。图 3 描述了 $R_{Precharge}$ 、 Q_{Short} 和比较器如何一起工作来实施这种功能的过程。

适当选择 $R_{Precharge}$ 的大小，让其能够以太阳能电池板最大功率点电压 (V_{SP_MPP}) 为电池提供最大建议预充电电流。还要注意选择 Q_{Short} 的大小，让其能够承受最大电池电压 ($V_{BAT(max)}$) 和最大充电电流 ($I_{CHRG(max)}$)。比较器反馈电阻器 (R_{HYS}) 提供迟滞作用。因此，比较器的电压检测输入端需要一些电阻分压器。

$V_{BAT} > V_{SP}$ 或者 $V_{BAT} < V_{BATSH1}$ 时，确保正常运行

降压充电器希望电池电压始终都低于充电器的输入电压。实际上，许多充电器都具有一种功能，即在 V_{BAT} 大于 V_{SP} 时让充电器进入睡眠模式。或者，如果 V_{BAT} 降至某个阈值 (V_{BATSH1}) 以下，IC 便会假设电池短路，然后进行保护模式。如果电流检测引脚的电压 (V_{RSNS+} 和 V_{RSNS-}) 用于确定电池的状态，则需要对受检测电压进行电平移动，以避免检测到伪短路输出。图 4 描述了如何使用一个配置为分流监控器的检测放大器，对 R_{SNS} 的电流检测信息进行电平移动。该电路降低了检测电压的 DC 设置点，让 IC 不会进入睡眠模式，并且让电压维持足够高，以使 IC 不进入短路保护模式。如果充电器没有自己的参考电压 (V_{REF})，可以使用一个外部参考 IC。

图 3 预充电电路

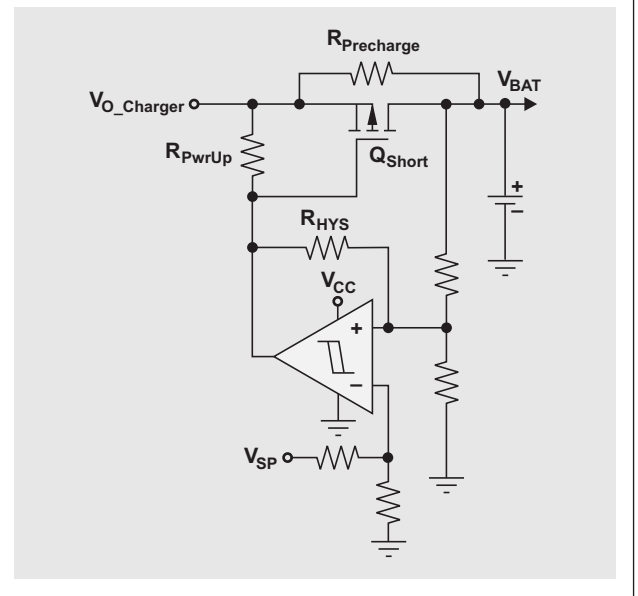
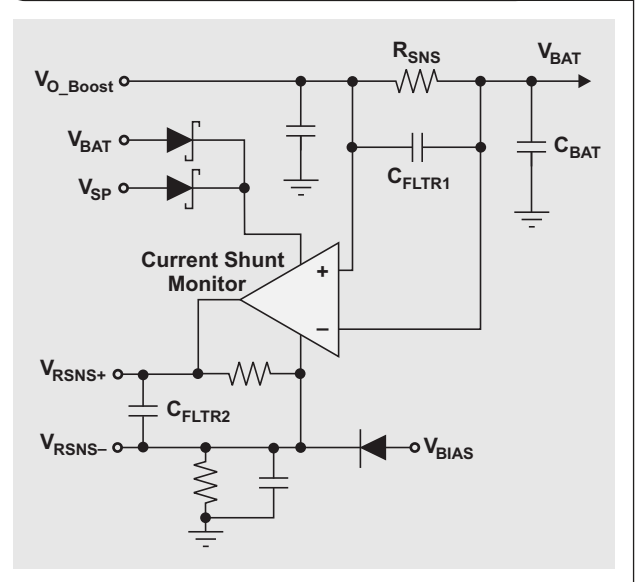


图 4 使用电平移动的电流检测电路



计算最大充电电流

升压充电器的最大充电电流与其可用输入功率有关。估算最大充电电流的一种简单方法是：首先估算输入到输出效率，即 $P_{OUT}/P_{IN} = \eta_{est}$ ，其中 η_{est} 为相似工作条件下升压充电器效率的估算值。下列方程式可用于计算具体电池电压的最大充电电流：

$$I_{CHRG(max)} = \frac{V_{SP_MPP} \times I_{SP_MPP} \times \eta_{est}}{V_{BAT}}$$

其中 V_{SP_MPP} 为太阳能电池板的最大功率点电压，而 I_{SP_MPP} 为太阳能电池板的最大功率点电流。

适当选择 $RSNS$ 的大小，让其能够提供 $I_{CHRG(max)}$ 。 Q_{PWR} 的额定电压稍高于 $V_{SP(max)}$ ，而 Q_{PWR} 和 $L1$ 的额定电流至少等于 I_{SP_MPP} 。管理输入电压和电流的充电器控制电路会对充电电流进行调节，以让充电器工作在太阳能电池板的最大功率点。如 bq24650 等充电控制器，使用最大功率点追踪 (MPPT) 技术来实施相同的功能。

使用 bq24650 的设计实例

表 1 将图 1 的功能引脚名称与图 5 中相应的 bq24650 引脚名称相对应。图 5 显示的是 TI 的 bq24650 充电器控制器，其使用一个 5-V 太阳能电池板为一块 12.6-V、

3 节的锂离子电池组充电。最大充电电流被限制在 1.2A。利用升压转换器的标准设计指导原则，我们确定了功率 n 通道 FET (Q1) 和整流二极管 (D1) 的大小。我们适当选择了电感 (L1) 和输出电容器 (C3 和 C4) 的大小，以减少电感电流纹波及其产生的输出电压纹波。R18 用于减缓 Q1 的快速开启。另外，将控制器的 PH 引脚接地，以帮助提供较高的输出电压。为了防止分流监控器 (U2) 的输出给 SRP 引脚带来负载，一个整体增益缓冲器 (U3) 是必要的。

表 1 控制器引脚名称对照表

FIGURE 1 CONTROLLER PIN NAME	bq24650 PIN NAME
GDRV _{HI}	HIDRV
GDRV _{LO}	LODRV
V _{RSNS+}	SRP
V _{RSNS-}	SRN
FB	VFB

图 5 配置为升压充电器的 bq24650

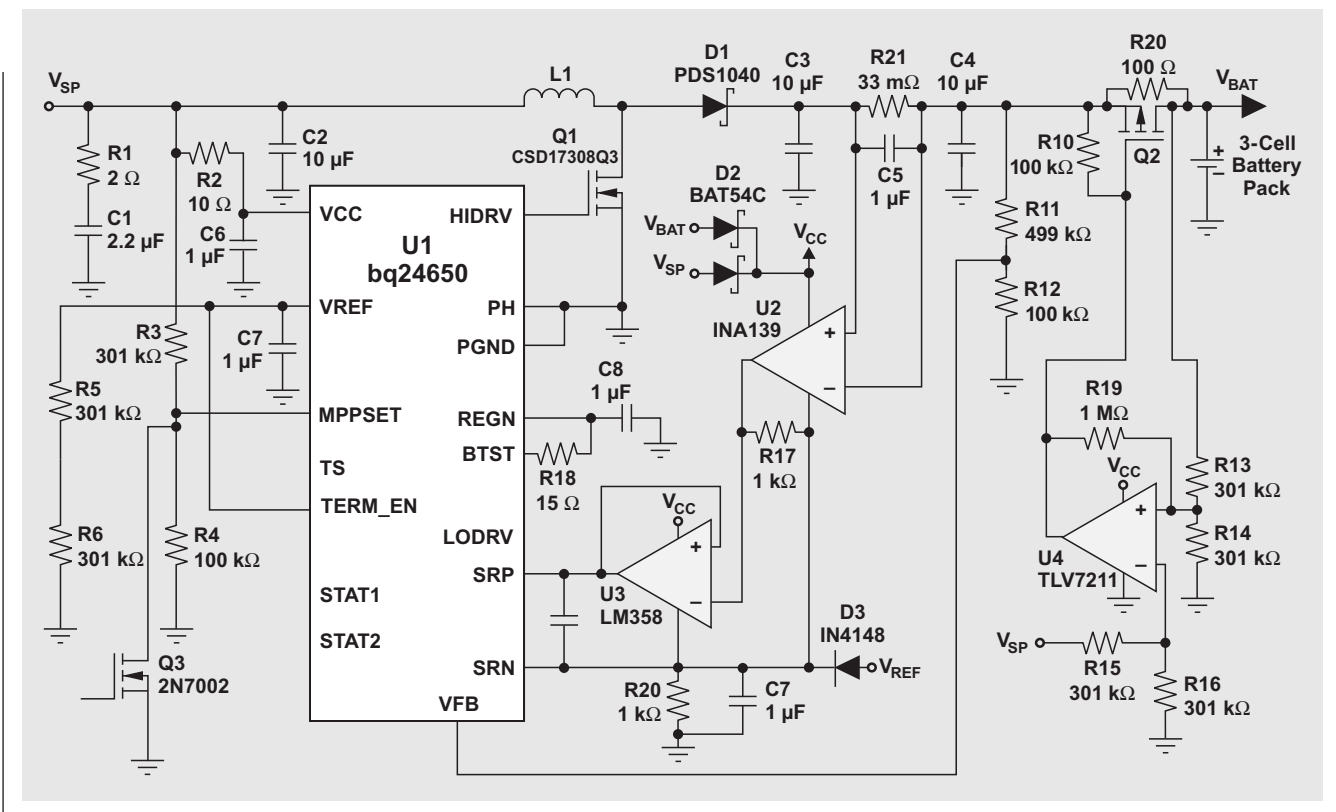


图 6 显示了图 5 所示充电器的效率。尽管 bq24650 作为一个降压充电器在内部获得补偿，但当 IC 作为一个升压充电器工作时，其小信号控制环路在一个较宽的工作范围运行稳定，如图 7 所示。将 bq24650 与不同的功率级电感和电容器一起使用时，设计人员必须确认环路的稳定性。

结论

对于升压电池充电器的需求正不断增长，特别是在太阳能电池板充电需求增长的情况下。利用本文介绍的一些指导原则，设计人员可以将 bq24650 降压充电器转换为一个升压充电器。将不同的降压充电器转换为升压充电器时，设计人员必须理解充电器的工作原理，这样才能确定哪一种附加电路是必需的，才能确定其是否能够稳定运行。

相关网站

Power.ti.com

www.ti.com/sc/device/partnumber (用 bq24650、CSD17308Q3、INA139、LM358 或者 TLV7211 替换网址中的“partnumber”)

图 6 图 5 所示升压充电器的效率

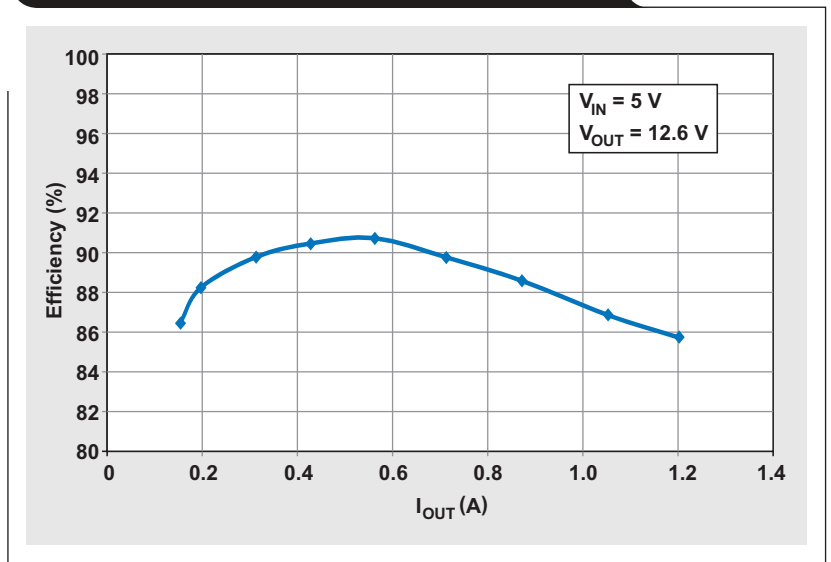
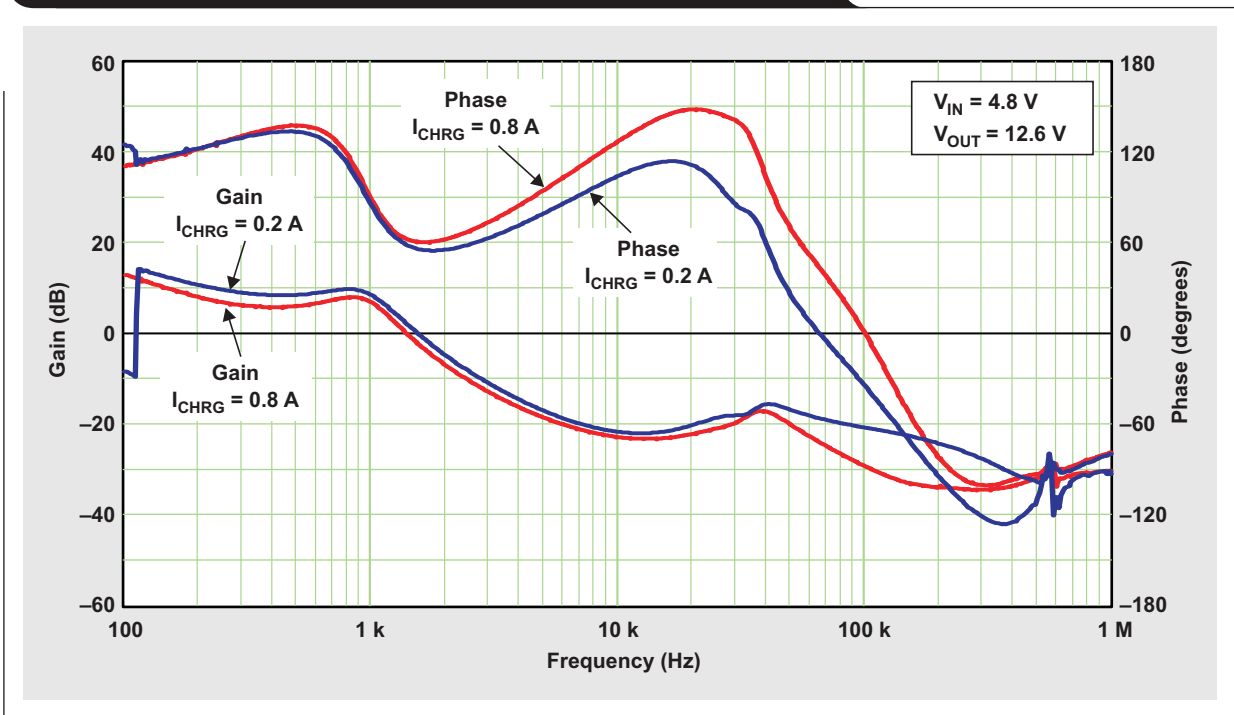


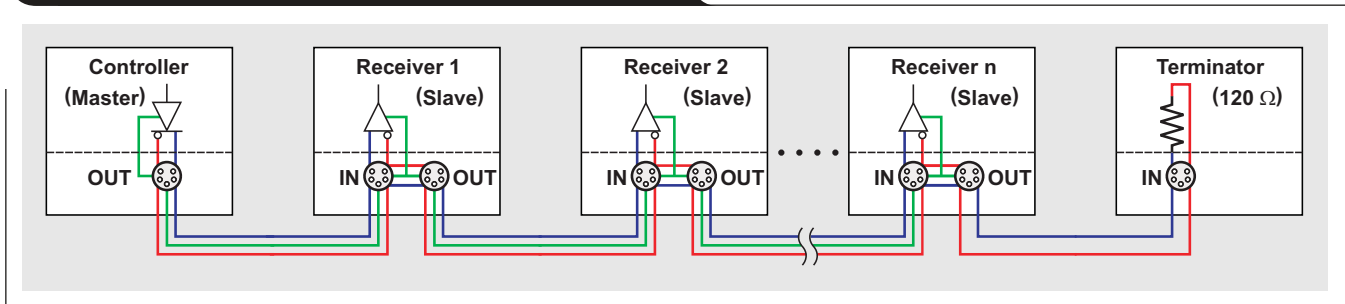
图 7 开反馈环路的增益和相位波特图



隔离式 RS-485 收发器可支持 DMX512 舞台照明和特效应用

作者: Thomas Kugelstadt
德州仪器 (TI) 高级应用工程师

图 1 DMX512 网络的菊花链式拓扑结构



现代剧院、剧场、体育馆和音乐厅的舞台照明和特效应用都使用了复杂的数据传输网络。这些网络的通信距离通常可达 1200 米，以在数百个网络节点（负责控制调光器、灯光移动、喷烟机和其他特效设备）之间实现通信。

为这些应用提供可靠的内部通信保障的第一种标准便是著名的 DMX512。它最初是由美国剧院技术研究所 (USITT) 工程委员会于 1986 年制定。1998 年，娱乐服务与技术协会 (ESTA) 接手了该标准的维护工作。美国国家标准学会 (ANSI) 于 2004 年批准发布了标准的修订版。2008 年，标准再次被修订，成为了现在的 ANSI E1.11-2008，其全称为《娱乐技术—USITT DMX512-A—照明设备及配件非同步串行数字化数据传输标准》，简称 DMX512-A。

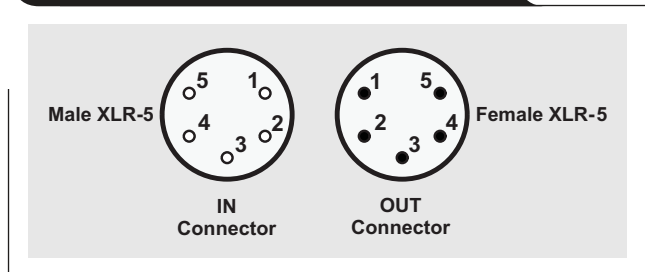
拓扑结构

DMX512 网络使用一种与 RS-422 类似的多点拓扑结构，其单控制器（主节点）向多个接收机（从节点）发送重复控制数据。网络内所有节点均通过菊花链连接；也就是说，每个从节点都有一个 IN 接口和一个 OUT 接

口。只有一个 OUT 接口的控制器，连接至首个从节点的 IN 接口。首个从节点的 OUT 接口连接至下一个从节点的 IN 接口，如此类推（请参见图 1）。链的最后一个从节点的 OUT 接口连接一个 100-Ω 或 120-Ω 终端器插头。

这样，便可以区分 DMX512 端口的传入和传出数据信号，IN 接口为针型 XLR-5，而 OUT 接口为插孔型 XLR-5（请参见图 2）。

图 2 DMX512 标准接口



协议

DMX512 控制器以 250 kbps 速率发送非同步串行数据包 (请参见图 3)。数据包以一个空格 (逻辑低电平) 开始, 后面跟一个符号 (逻辑高电平), 这种序列被称作空格-符号 (mark-after-break, MAB)。MAB 的后面是一个时隙, 其由一个起始位、八个数据位和两个终止位组成。整个数据包最多由 513 个时隙组成, 其中 512 个时隙为实际数据时隙。第一时隙被称作起始码, 规定了数据包中数据的类型。

物理层

DMX512-A 标准规定 EIA-485 为网络的物理层, 从而允许高达 32 单位负载的最大共模负载, 以及长达 1200 米的最远总线通信距离。网络布线一般使用特性阻抗为 120Ω 的 RS-485 双绞线, 或者 100Ω 的 CAT5 双绞线, 且总线端的端接电阻阻抗相等。

除 EIA-485 以外, DMX512-A 还推荐使用接地发射器端口和隔离式接收机端口, 以避免形成破坏性的接地环路 (请参见图 4)。

另外, DMX512-A 还规定了许多增强功能 (EF) 拓扑结构, 让应答器的使用成为可能。应答器接收节点数据, 然后向控制器返回状态信息。最常用的两种 EF 拓扑是 EF1 和 EF2。EF1 在 DMX512 网络控制器和应答器之间提供半双工链接。EF2 在网络节点之间提供全双工链接。这两种情况下, 属于接收机件的应答器 I/O 端口, 必须有隔离的发送和接收端口。

全双工 RS-485 收发器最为适合于这些应用, 因为 A,B 和 Y,Z 总线终端重新布线简单, 不仅仅可以容纳标准 DMX512 系统的单接收机配置结构, 而且可以容纳 EF1 和 EF2 系统分别使用的半双工和全双工配置结构。

传统的接收机设计通常使用一个非隔离式收发器, 与一些光隔离器组合使用。但是, 这些隔离器中的塑封材料基本上成了发光二极管和接收光敏晶体管之间的绝缘体, 时间一长会吸收水分, 从而降低隔离层的长期稳定性。

传统设计的另一个缺点是使用隔离式电源, 其要求在隔离层提供电源电压。这种设计通常使用体积硕大的 DC/DC 转换器组件, 其成本超过了所有的信号通路组件一

图 3 DMX512 数据包时序

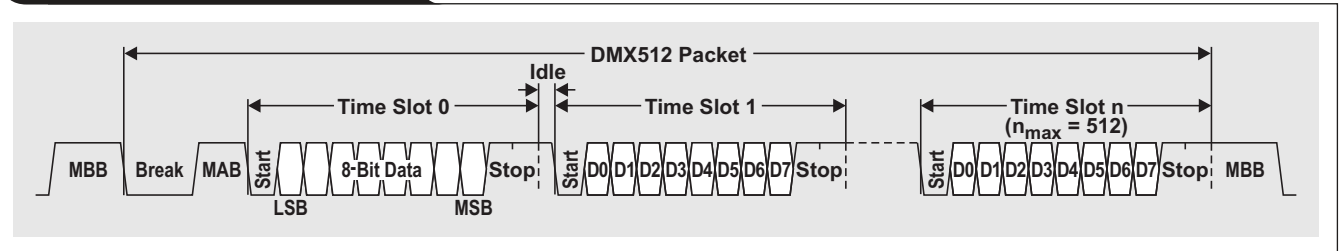
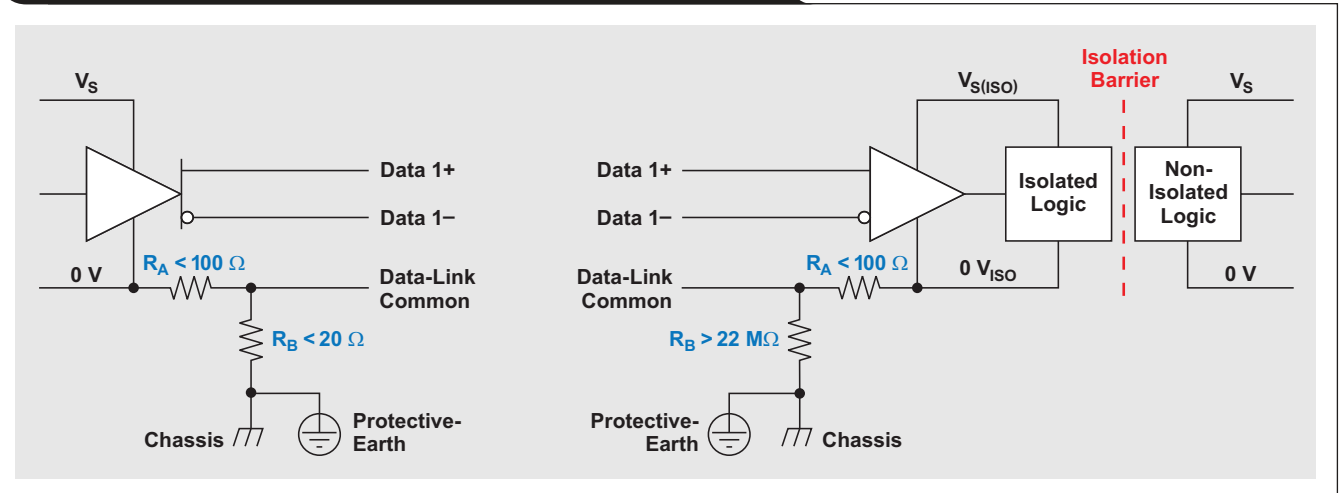


图 4 接地参考发射器和隔离接收机



包括收发器、隔离器和 UART——高出整整 300%。

最近，数字电容式隔离技术的出现，解决了长期可靠性问题。这种隔离层由 120 fF 以内的小型、高压电容器组成，使用二氧化硅 (SiO_2) 作为隔离电介质。 SiO_2 是最坚硬的隔离材料之一，几乎不吸收水分，因此可以提供极高且长期的可靠性以及较长的使用寿命。

另外，TI 新型系统隔离式 RS-485 收发器，拥有集成变压器驱动器，极大地简化了隔离式电源的设计。这种片上变压器驱动器基本为一个自由振荡器，其典型频率 f_{OSC} 为 400kHz。该振荡器驱动两个功能强大的输出晶体管，晶体管反过来又驱动一个推挽式配置结构的外部抽头式变压器。相对较高的频率允许使用小型变压器，从而实现一种整体小型化设计。

图 5 显示了符合 DMX512-A 标准的应答器电路完整解决方案。作为一种隔离式、3.3-V 低功耗收发器，TI 的 ISO35T 在全差动和共模负载条件下，可为 RS-485 标准总线信号提供 1.5 V 的最低电压和 2 V 的典型差动输出电压。器件的最大数据速率为 1Mbps，可以满足 DMX512-A 的 250-kbps 要求，同时 200 ns 的长升降时间保证了低电磁干扰。

来自 DMX512 总线的传入控制数据，经过输入比较器调节，然后通过隔离层发往接收机输出端。R 终端的

输出数据进入 TI MSP430F2132（一种低功耗微控制器）的 UART 接口。该微控制器将 UART 数据转换为同步高速串行数据流，供给一个八通道、高压输出数模转换器 (DAC)。TI 的 DAC7718 允许高达 $\pm 16.5\text{ V}$ 的双极输出，以及高达 33V 的单极输出。

由于舞台特效设备均使用 0 到 10 V 的单极控制电压，因此 DAC7718 是这类应用的理想模拟接口，其能够实现每个网络节点多达 8 个调光器的控制。

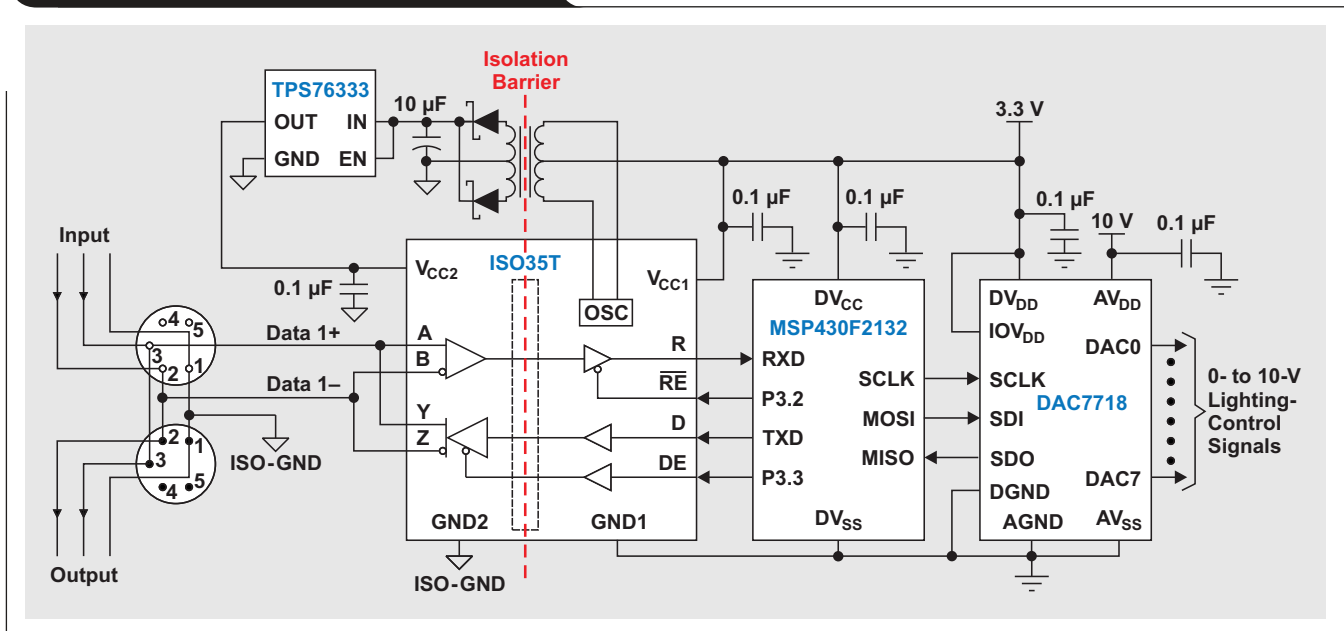
其他节点电路，包括 DAC、微控制器和收发器，均通过一个单 3.3-V 电源工作。隔离端的 3.3-V 低压降调节器 (TI 的 TPS76333) 可以提供高达 150 mA 的输出电流，同时拥有过电流限制和过热保护功能。

相关网站

Interface.ti.com

www.ti.com/sc/device/partnumber (用 DAC7718、ISO35T、ISO1176T、ISO3086T、MSP430F2132 或者 TPS76333 替换网址中的 “partnumber”)

图 5 隔离式 DMX512 应答器节点



数字隔离器工业数据采集接口

作者: Thomas Kugelstadt
德州仪器 (TI) 高级应用工程师

由于许多法规都要求在工业系统设计中实现电隔离, 让隔离器成了工业工程领域的一种必行趋势。电隔离允许在两个通信点之间进行信息交换, 但同时阻止实际电流经过。

电隔离有两个主要的好处。首先, 它保护人员和设备免受危险强电流和高电压的伤害。其次, 它还能够防止出现无意识接地环路设计, 而这种设计会干扰数据链和其他互联信号。

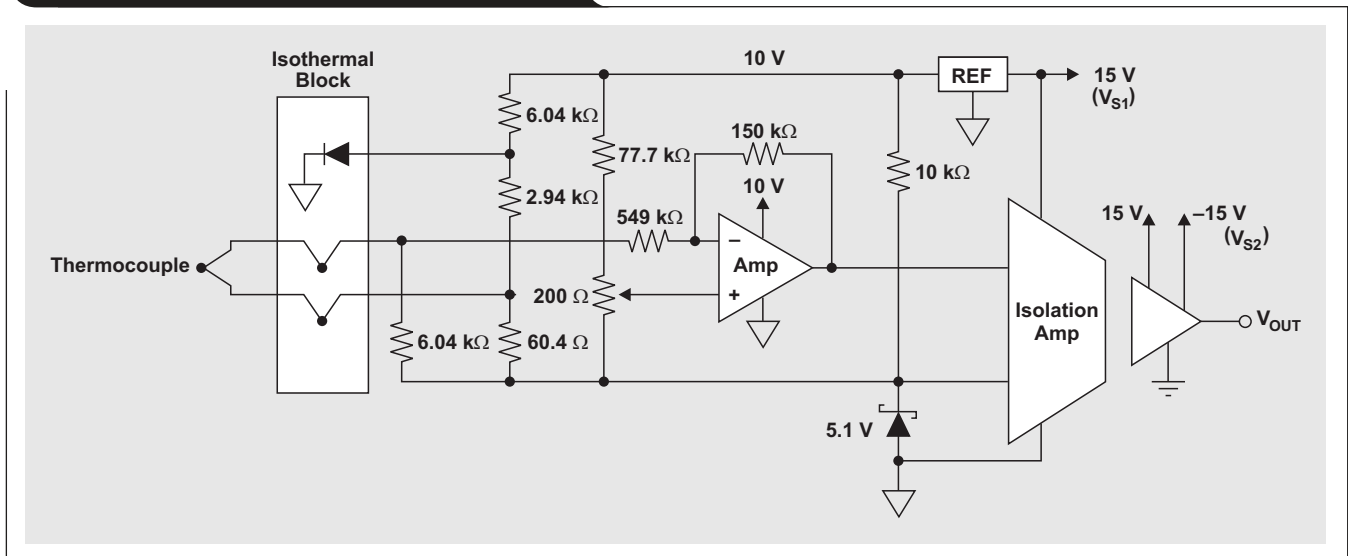
传统的一些模拟 I/O、仪表、运动控制和其他传感器接口设计, 通常使用单通道隔离放大器, 让运行在恶劣工厂车间环境下的传感器电路, 与无噪控制室环境下的信号处理级隔离。在技术和设计方面取得的一些进展, 产生了许多新的小型、低功耗数字隔离器, 其多通道功能让设备设计更加小型化。本文将为您介绍隔离器的类型及其工作原理。另外, 文章还列举了数个实例。

传统隔离设计

使用隔离放大器是典型的传统设计, 图 1 显示了一个单通道、隔离温度测量电路, 它是传统设计的经典例子。这里, 一个热电偶将测得温度转换为低压 DC 输出。后面的电阻器二极管网络, 通过提供操作点偏置、补偿温度漂移, 以及充分升高输入来匹配隔离放大器输入电压范围等方法, 实现对输入信号的调节。

隔离放大器是一种精密放大器, 其使用占空比调制 (DCM) 来穿过电容式隔离层发送输入信号。DCM 保证了对变化的隔离层特性的抗扰性, 同时维持了信号的完整性。这样, 就实现了高可靠性和良好的共模瞬态免疫性。

图 1 隔离温度测量



器件内部通过两个匹配电容实现了输入和输出部分电隔离（请参见图 2）。输入部分通过一个输入电阻器 R_{IN} ，将输入电压 V_{IN} 转换为输入电流 I_{IN} 。放大器 A1 被配置为一个积分器，对 I_{IN} 和电流源之差求积分，直至超出后面比较器的输入阈值。比较器和读出放大器 AS1 一起迫使电流源在内部 500-kHz 振荡器频率下开关转换。所得到的进入电容式隔离层的驱动信号，为一种互补性、经占空比调制的方波。

输出部分通过平稳低通滤波，对来自隔离层的信号进行解调。读出放大器 AS2 检测通过隔离层的信号跃迁，将驱动经过开关转换的电流源进入积分器 A2。这一级根据 R_F 的反馈电流，对占空比调制的电流进行平稳，从而得到 V_{OUT} 的平均值 ($V_{OUT}=V_{IN}$)。反馈环路中的取样保持 (S/H) 放大器，去除了解调过程中固有的多余电压纹波。

尽管隔离放大器具有高准确性和高可靠性的优点，但也存在一些技术缺点。这些放大器的输入信号带宽较低，一般小于 50 kHz。其 $\pm 4V$ 的最低电源要求，无法为现代的低电压设计提供支持。它们使用高成本的制造工艺，要求输入芯片和输出芯片分开生产，利用激光修整技术获得精密的电路匹配，最后再将两种芯片装配在一起，把一些隔离电容集成到一个封装中。

现代隔离设计

现代的数据采集设计均使用模数转换器 (ADC)，这些转换器的输入被多路传输至一条单通道调节通路中（请参见图 3）。一个可编程增益放大器 (PGA) 增强弱输入信号，然后转换器对信号进行 $\Delta\Sigma$ 调制，将其转换为数字数据流。之后，将数字转换结果通过数字隔离器发送给系统控制器，在数字域中进一步处理。

图 2 隔离放大器内部结构

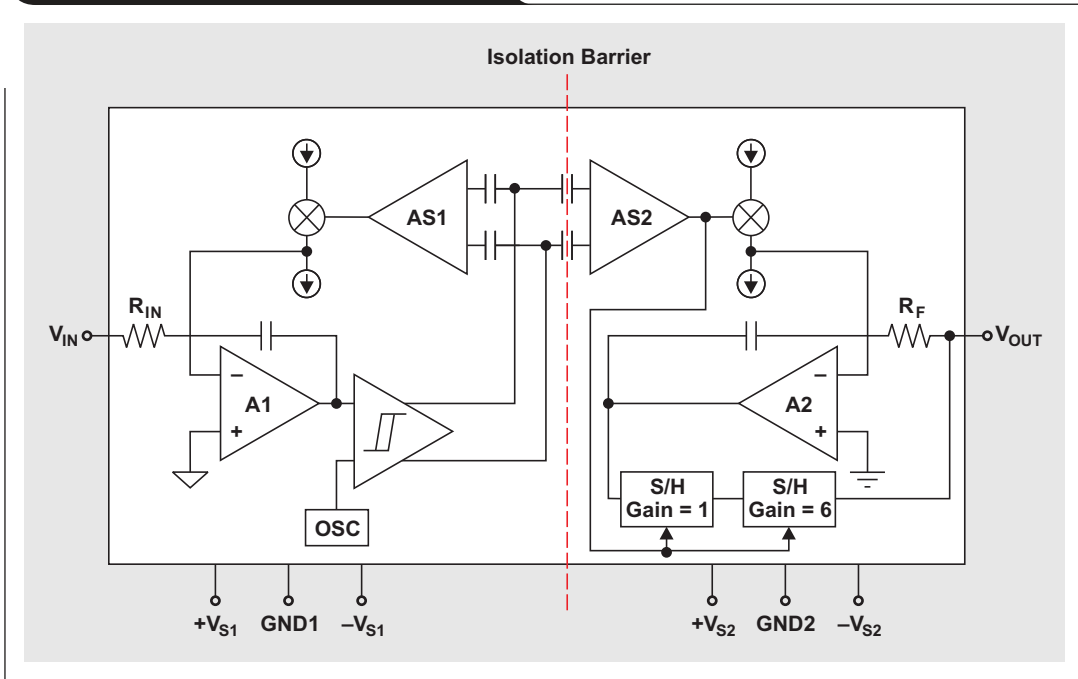
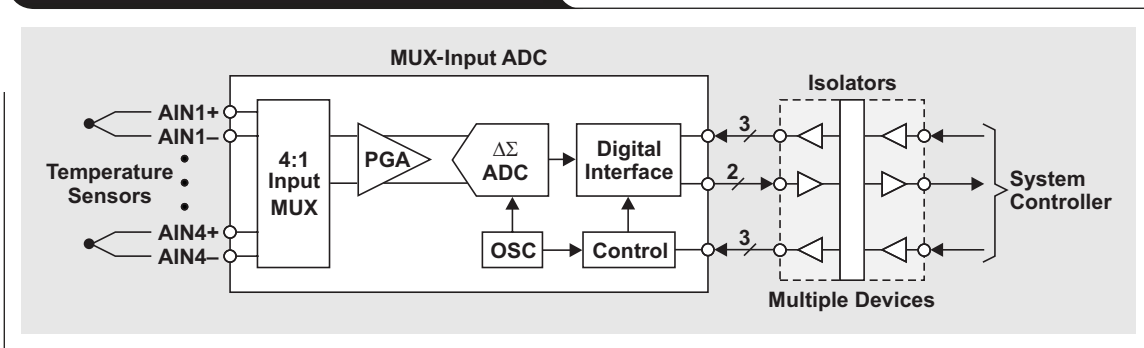


图 3 隔离数据采集系统



数字隔离器可以有各种各样的隔离层，其可以使用磁、光电或者电容式隔离技术。图 4 所示隔离器便是基于电容式隔离层技术。器件由两条并行数据通道组成：一条高速 AC 通道，带宽为 100 kbps 到 150 Mbps；一条低速 DC 通道，范围为 100 kbps 到 DC。

隔离器内部，通过一些反相和非反相输入缓冲器，进入 AC 通道的单端输入信号被转换为平衡信号。之后，RC 网络将信号区分为许多瞬态，比较器将这些瞬态转换为短脉冲。最后，一个触发器再将这些脉冲转换为输出信号，这些信号在相位和形态方面与原始输入信号完全一样。

以监视计时器形式存在的判定逻辑 (DCL)，对信号瞬态之间的持续时间进行测定。如果两个连续瞬态之间的持续时间超出最大时间窗口（与低频信号情况一样），则输出多路调制器由高速 AC 通道切换为低速 DC 通道。

由于低速信号穿过小型隔离电容的能力有限，因此需要通过一个脉宽调制器 (PWM) 给它们应用内部振荡器的载波频率。通过隔离层以后，在继续传送给输出多路调制器以前，需使用低通滤波器 (LPF) 将高频内容从实际数据中去除。

工业应用

两种最常见的工业数据采集系统应用是生产过程控制和工厂自动化。生产过程控制系统一般会检测或者测量一个系统内部的多个物理量，例如：温度和压力等，而工厂自动化一般监测多个系统的一个物理量。因此，每种应用使用的数据转换器配置都极为不同。生产过程控制系统有大量不同类型的传感器和转换器，要求进行大量的增益、采样速率、重复测量和阻抗缓冲等参数设置。与之形成鲜明对比的是，工厂自动化通常使用一些相同类型的传感器，因此只需极少的参数设置。

由于参数设置影响隔离设计的工作量，也影响数字接口设计的相关成本，因此了解生产过程控制和工厂自动化两者之间的区别就尤为重要。图 5 和图 6 描述了数据采集系统的两种典型设计，以说明其存在的差别。

图 4 数字电容隔离器

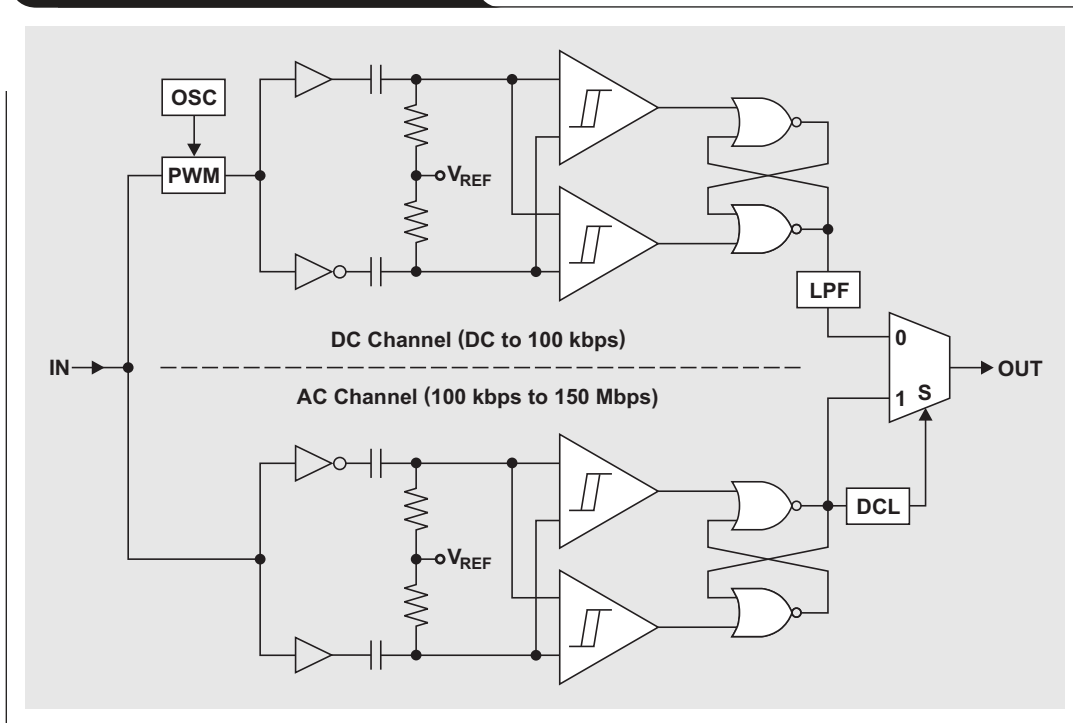


图 5 所示配置中，各种各样的传感器负责测量各种物理量，例如：温度、压力和电流等。我们需要为每一种传感器设置不同的增益，以实现 ADC 输入动态范围最大化。为了匹配某些输入通道的变化速率，必需对采样速率进行切换。在没有执行测量任务时，可以使用省电功能来节省 ADC 功率。这种多功能要求多达 8 条隔离控制通道。

相比之下，图 6 所示配置中，4 个相同类型的热电偶负责持续测量各种设备的温度。尽管这种设计使用了与图 5 所示相同的 ADC，但是统一的传感器特性允许固定不变的增益和采样速率设置，也允许关闭省电功能。这种系统配置极大地降低了隔离要求，因为只有 4 条数据和控

制线路。

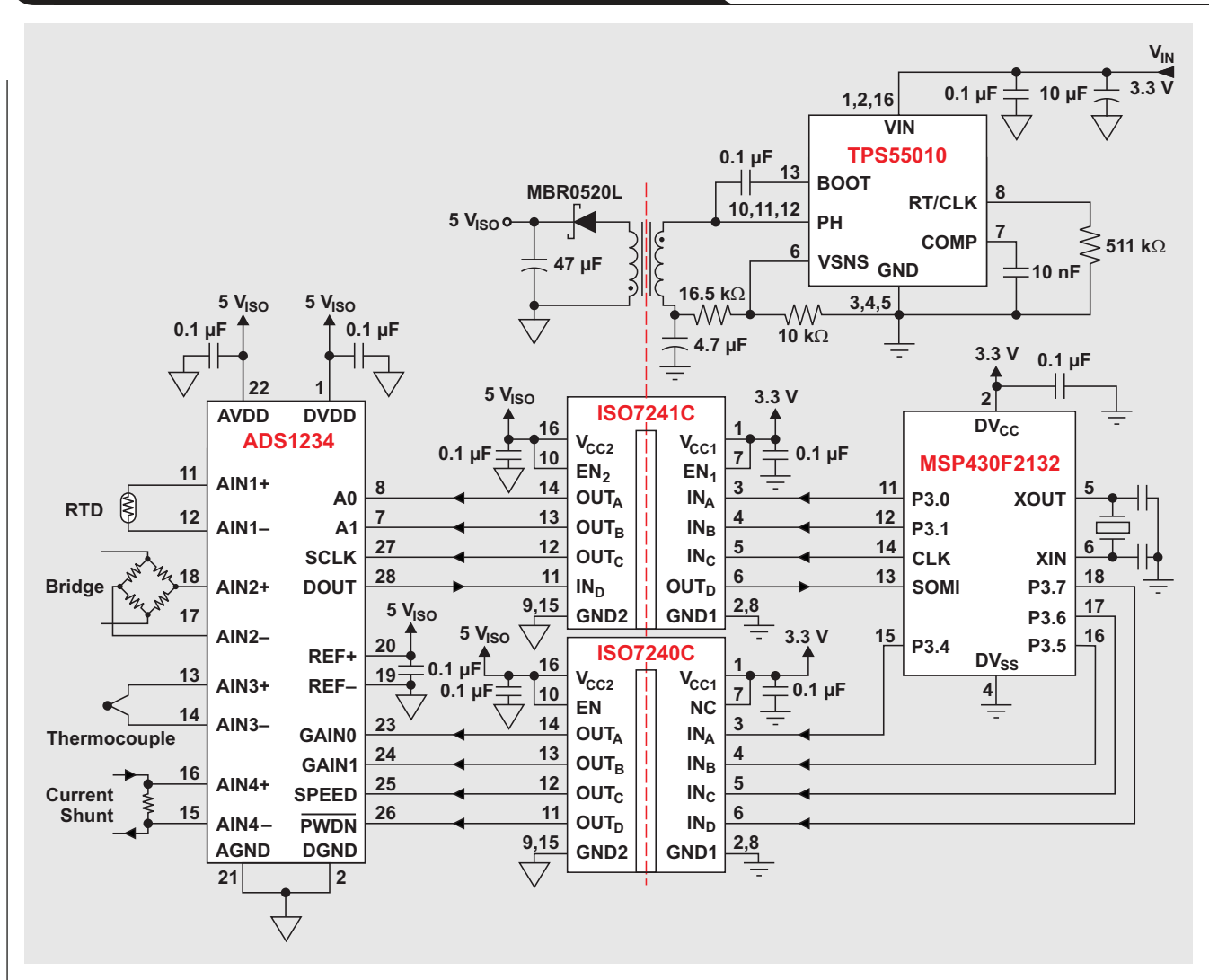
结论

隔离放大器已经过时了，数字隔离器才是流行趋势。若想节省设计时间和板级空间，以及降低材料成本，在决定使用哪种隔离器以前您必须理解系统要求。

参考文献

如欲了解本文相关更多详情，敬请访问 www.ti.com/lit/litnumber（用 TI 文件编号替换网址中的“litnumber”），下载 Acrobat® Reader® 格式文件，获取下列参考资料。

图 5 生产过程控制的隔离数据采集系统



文献标题

- 1、《数字隔离器设计》，作者：Thomas Kugelstadt，发表于《模拟应用杂志》（2010年第2季度刊）..... slyt335
- 2、《数字电容式隔离器的磁场抗扰度》，作者：Thomas Kugelstadt，发表于《模拟应用杂志》（2010年第3季度刊）..... slyt381

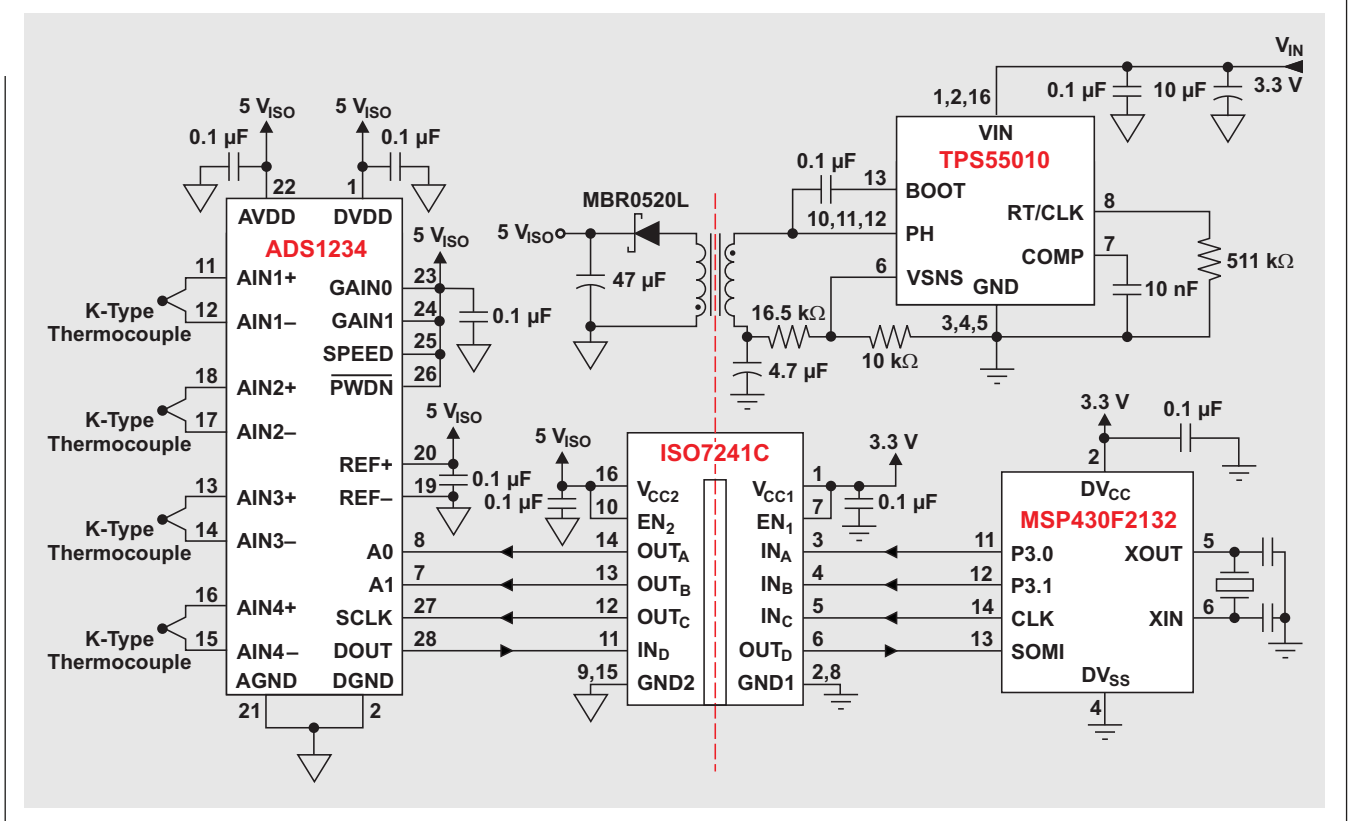
TI文献编号

相关网站

interface.ti.com

Www.ti.com/sc/device/partnumber（用ADS1234、ISO7240C、ISO7241C、MSP430F2132或者TPS55010替换网址中的“partnumber”）

图 6 工厂自动化的隔离数据采集系统



单电源系统中单端视频到差动视频的转换

作者: Jim Karki

德州仪器 (TI) 高性能模拟产品实验室研究组成员

引言

视频信号常常作为单端信号被编码、解码和处理,但是人们通常希望将其转换为差动信号,以通过线缆进行传输。安全系统便是一个典型的例子,其摄像头安装在不同的位置,视频信号通过线路被传回中央单元,实现监控和数据存储功能。

因其固有的抗噪声特性,差动传输长期以来一直用于电话线路和专业音频应用。噪声耦合至差动传输线路中时,它会以一种受到抑制的共模信号形式出现在接收器端。

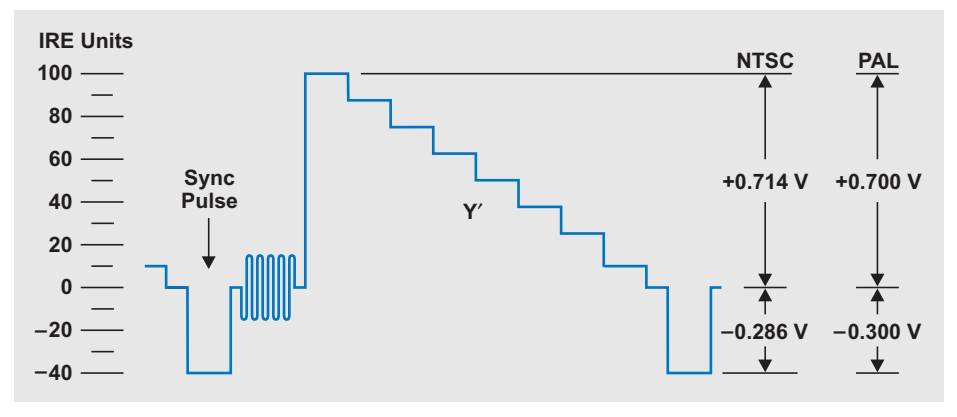
随着单电源设备变得越来越普遍,将线驱动电路也设计成单电源未尝不是一种好的办法。在单电源系统中,信号电平经过转换以适应电源电压,同时还要考虑偏置电平,以便不会产生讨厌的输出偏移量。另外,还需要做一些平常的工作,例如:增益设置、线路端接类型选择以及达到足够的带宽和转换速率等。

我们可以利用单端输出运算放大器或者全差动放大器(FDA)将单端视频转换为差动视频。本文的目的是向您介绍如何使用一个FDA将单端视频信号转换为差动信号,以在单电源系统中驱动一条双端接5类(Cat 5)线缆。我们假设读者熟悉FDA概念和使用方法。FDA基础的更多详情,请参见参考文献1。

典型视频参数

图1为一个复合视频基带信号(CVBS),其显示了我们经常使用的标准清晰度(SD)视频的灰度。SD视频特性一般符合模拟信号标准。这是一种专为NTSC或者PAL电视广播系统制定的一种标准。规定总峰至峰输出电压为 $140 \text{ IRE} = 1 \text{ VPP}$,纯同步亮度(Y')时,同步脉冲为负。增加色度信息以后,完全调制复合视频信号约为 1.23 VPP 。为了支持负脉冲,可以使用分离电源($\pm V_S$)运算放大器,也可以使用AC耦合,其DC电平在接收器端被恢复。使用分离电源或者AC耦合,

图 1 显示灰度的 SD 复合视频基带信号 (CVBS)



要求更多的组件,成本也更高。DC耦合可以降低成本,但是改用支持单电源的DC耦合信号要求对信号进行电平转换。例如,TI TMS320DM368 视频处理器的产品说明书,规定视频缓冲器在 75Ω 负载时的输出电压范围为 0.35 V 到 1.35 V 。这样,可以通过偏置电平转换支持 1-VPP 视频信号,而这对消费类视频而言是可以接受的。

其他高清视频格式,例如:增强清晰度(ED)和高清晰度(HD)等,不会像SD那样将大量不同信息都编码到一条线路中。它们会根据视频内容和规范,使用多条线路来传输不同持续时间和传输速度的信号。

视频信号本身为脉冲型,因此放大器和传输介质需要有优异的脉冲特性才能完全正确地重现它们。正因如此,使用双端接传输线路是一种标准方法。在双端接中,驱动线路的放大器本身具有与特性线路阻抗相同的输出阻抗,而接收机本身也有与特性线路阻抗相同的输入阻抗。利用这种配置,脉冲沿的反射被最小化,并且保持了最佳信号完整性。由于在理想情况下运算放大器是一些电压源,因此其输出具有极低的阻抗(接近 0Ω),只需添加一个串联输出电阻器便可轻松实现输出阻抗匹配。该输出电阻器与接收器的输入阻抗一起,得到 6-dB 的损耗,其为双端接的固有损耗。若想对这种损耗进行弥补,常用方法是:让视频缓冲器的增益为 2 V/V (6 dB),这样视频源到负载的总增益便为 1 V/V (0 dB)。

5类 (Cat 5) 线的使用非常普遍，它广泛用于计算机局域网 (LAN)，但它也用于传输其他信号，例如：电话信号、视频信号和音频信号等。大多数 5 类线价格都很低，也没有屏蔽功能，使用双绞线设计实现差动信号传输的噪声抑制。5 类线的标准特性阻抗为 100Ω。

电路分析

建议电路 1

第一款建议电路，用于对单电源视频源（例如：TMS320DM368）的单端视频信号进行转换，目的是驱动差动线路，如图 2 所示。各部分功能如下：

V_{S+} 为放大器的电源；负电源输入 V_{S-} 接地。

V_{IN} 为 TMS320DM368 视频源的输入，其范围为 0.35 V 到 1.35 V。

R_G 和 R_F 为放大器的主要增益设置电阻器。增益为 2 V/V 时， $R_F = 2R_G$ 。

V_{OUT+} 和 V_{OUT-} 为 FDA 的差动输出信号。它们为 180° 异相，并被电平转换为共模输出电压 V_{OCM} 。

我们选择了两个 R_O 电阻器来匹配特性线路阻抗 Z_O 。

= 100Ω 时， $R_O = 50\Omega$ 。 R_L 为匹配 Z_O 的电阻器。 $Z_O = 100\Omega$ ， $R_L = 100\Omega$ 。

乍一看图 2 中的电路，好像是可以接受的，但仔细查看之后发现还需要做一些工作才行。该电路并没有为 TMS320DM368 视频缓冲器提供 75-Ω 负载，因此缓冲器输出电压将不正确。当使用如 TMS320DM368 等视频源驱动时，视频源的视频缓冲器输出范围为 0.35 V 到 1.35 V，因此该电路的输出信号有一个等于视频信号共模电压乘以增益的差动偏移量，其将被电平转换为 V_{OCM} 。计算表明，图 2 电路输出有一个 1.7-V 的差动偏移量。要纠正该偏移量，FDA 未受驱动侧的 R_G 必须被分离和偏置，以便实现 FDA 受驱动侧 R_G 的戴维宁等效电路。戴维宁等效输入电压等于视频源的共模电压，即 $V_{TH} = V_{IN_CM}$ 。

图 2 用于将单端视频信号转换为差动信号的建议电路 1

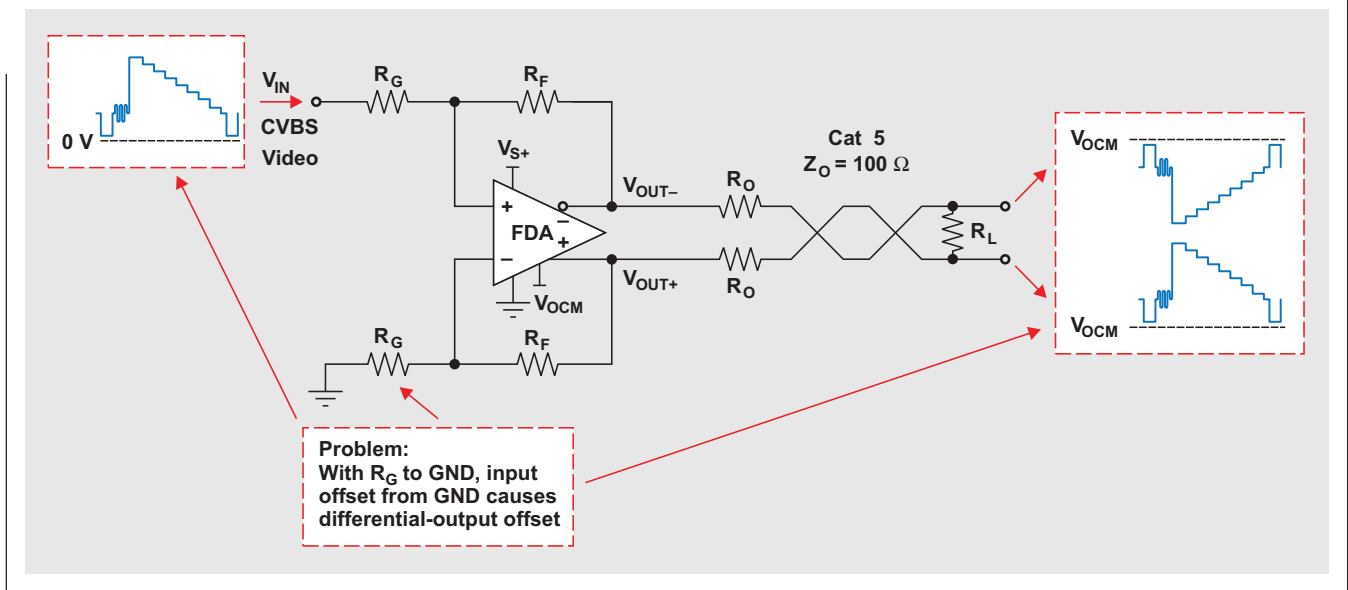
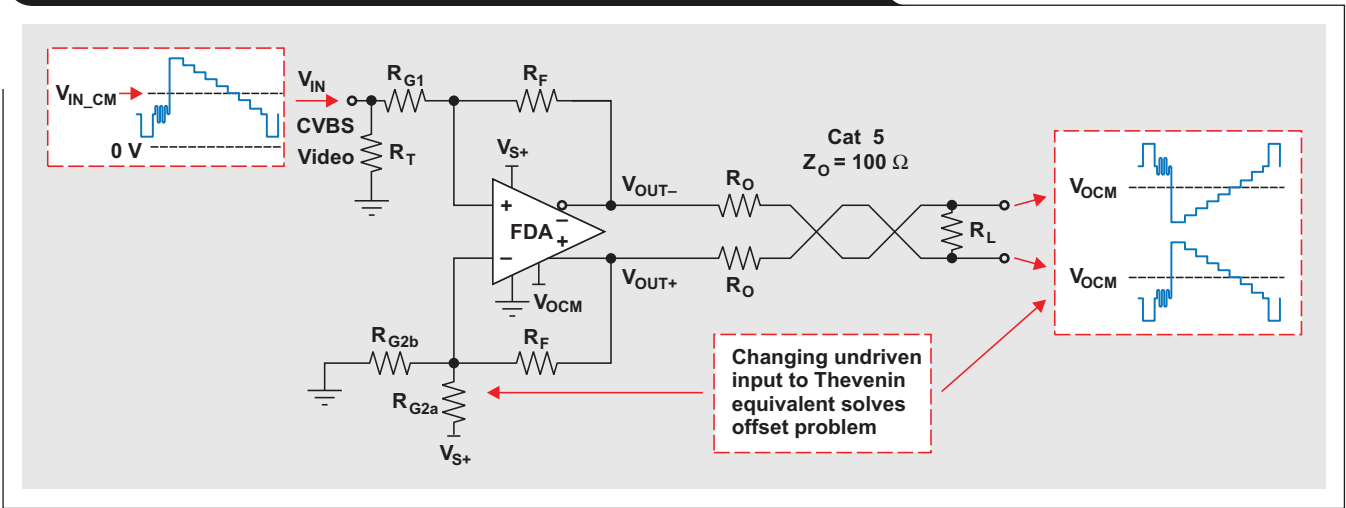


图 3 校正差动输出偏移量的建议电路2



建议电路2

第二款建议电路，用于对如 TMS320DM368 等单电源视频源的单端视频信号进行转换，以驱动差动线路，如图 3 所示。在这种电路中，我们电路进行了一些改进：给 75-Ω 输入端接添加 R_T ，然后将 FDA 未受驱动侧的 R_G 改为受驱动侧的戴维宁等效电路， $V_{TH} = V_{IN_CM}$ 。这样做的目的是校正电路 1 中出现的偏移量。各组成部分的功能与之前相同，只是用 R_{G2a} 和 R_{G2b} 代替了未受驱动侧的 R_G 。下面是对电路 2 的分析和模拟情况。

电路2分析

为了分析图 3 所示电路 2，我们假设 FDA 为一个理想放大器，其有无限的增益，且不存在偏移量。这样做的目的是让 FDA 的未受驱动侧成为受驱动侧的一个戴维宁等效电路。这种做法，与这一定理（戴维宁等效电路定理）的一般使用方法相反，其将更简单的受驱动侧转换为未受驱动侧更为复杂的电路。

第一步是设置平行和，即 $R_{G2a} \parallel R_{G2b} = R_{TH}$ ，其中 $R_{TH} = R_{G1} + R_S \parallel R_T$ 。我们可以将它写成如下方程式：

$$R_{TH} = R_{G1} + \frac{R_S \times R_T}{R_S + R_T} \tag{1}$$

R_S 等于 75Ω，其为 TMS320DM368 视频缓冲器的输出阻抗。RT 等于 82.5Ω，其为使放大器电路输入阻抗等于 75Ω所需要的电阻。如何选择正确端接和增益的 R_T 和 R_{G1} ，详情请参见参考文献 2。

第二步是设置 $V_{TH} = V_{IN_CM}$ ，其中

$$V_{IN_CM} = \frac{V_{IN(min)} + V_{IN(max)}}{2} \tag{2}$$

利用图 4，可以很容易地对所需 V_{TH} 进行分析，其计算方法如下：

$$V_{TH} = V_{S+} \times \frac{R_{G2b}}{R_{G2a} + R_{G2b}} \tag{3}$$

为了叙述的完整性，我们假设已经按照上述要求建立了器件，则单端输入到差动输出的增益为：

$$G = \frac{V_{OUT\pm}}{V_{IN}} = 2 \times \frac{R_F}{R_{TH}} \times \frac{R_T}{R_S + R_T} \tag{4}$$

每个单端输出均为一半差动输出，其被电平转换为 V_{OCM} ：

$$V_{OUT+} = V_{IN} \times \frac{R_F}{R_{TH}} \times \frac{R_T}{R_S + R_T} + V_{OCM}$$

$$V_{OUT-} = -V_{IN} \times \frac{R_F}{R_{TH}} \times \frac{R_T}{R_S + R_T} + V_{OCM}$$

图 4 戴维宁等效电路 (V_{TH}) 分析图

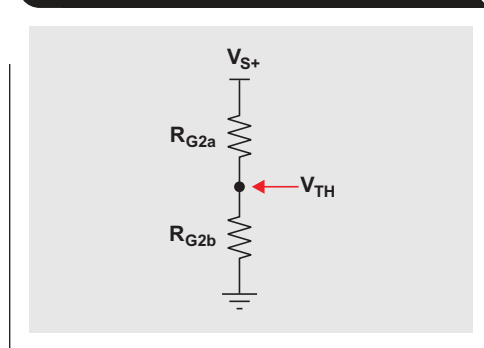
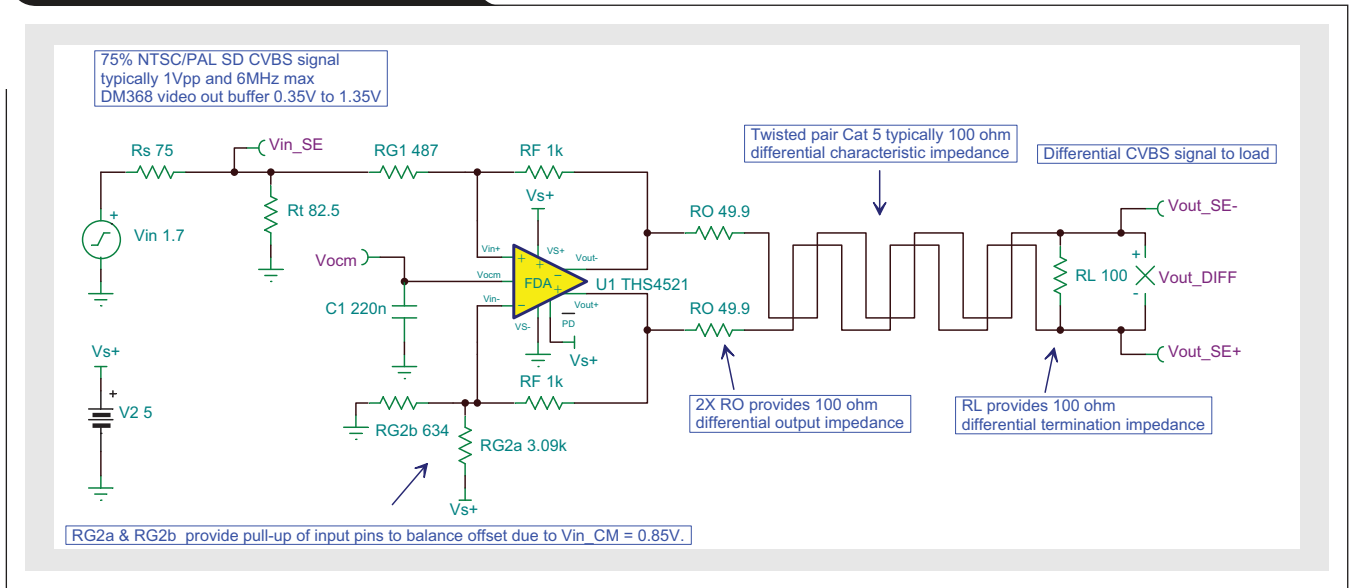


图 5 TINA-TI™ 举例电路



为了找到满足设计要求的 R_{G2a} 和 R_{G2b} 的值，需要对方程 1 和 3 重新排列，并同时求解出结果。一种方法得到：

$$R_{G2a} = R_{TH} \times \frac{V_{S+}}{V_{TH}} \tag{5}$$

该值可用于求解：

$$R_{G2b} = \frac{R_{G2a} \times R_{TH}}{R_{G2a} - R_{TH}} \tag{6}$$

电路 2 计算举例

这是一个如何使用电路 2 的例子，我们假设输入信号来自 TMS320DM368，其信号输出范围为 0.35 V 到 1.35 V。我们使用了 5 类线，因此双端接 $R_O = 50\Omega$ 和 $R_L = 100\Omega$ 。该举例使用了 TI THS4521，它是一种单 +5-V 电源的 FDA。

THS4521 产品说明书建议 R_F 等于 $1k\Omega$ 。若想提供 $75\text{-}\Omega$ 输入端接和 2 V/V (6 dB) 的 G 值，可将 R_{G1} 设置为 487Ω ， R_T 设置为 82.5Ω ，如参考文献 2 所述。将这些值用于下列方程式中，计算出其余电阻值。

利用方程式 1：

$$R_{TH} = R_{G1} + \frac{R_S \times R_T}{R_S + R_T} = 487\Omega + \frac{75\Omega \times 82.5\Omega}{75\Omega + 82.5\Omega} = 526\Omega$$

Using Equation 2:

$$V_{IN_CM} = \frac{V_{IN(min)} + V_{IN(max)}}{2} = \frac{0.35\text{ V} + 1.35\text{ V}}{2} = 0.85\text{ V}$$

利用方程式 5：

$$R_{G2a} = R_{TH} \times \frac{V_{S+}}{V_{TH}} = 526\Omega \times \frac{5\text{ V}}{0.85\text{ V}} = 3096\Omega$$

利用方程式 6：

$$R_{G2b} = \frac{R_{G2a} \times R_{TH}}{R_{G2a} - R_{TH}} = \frac{3096\Omega \times 526\Omega}{3096\Omega - 526\Omega} = 634\Omega$$

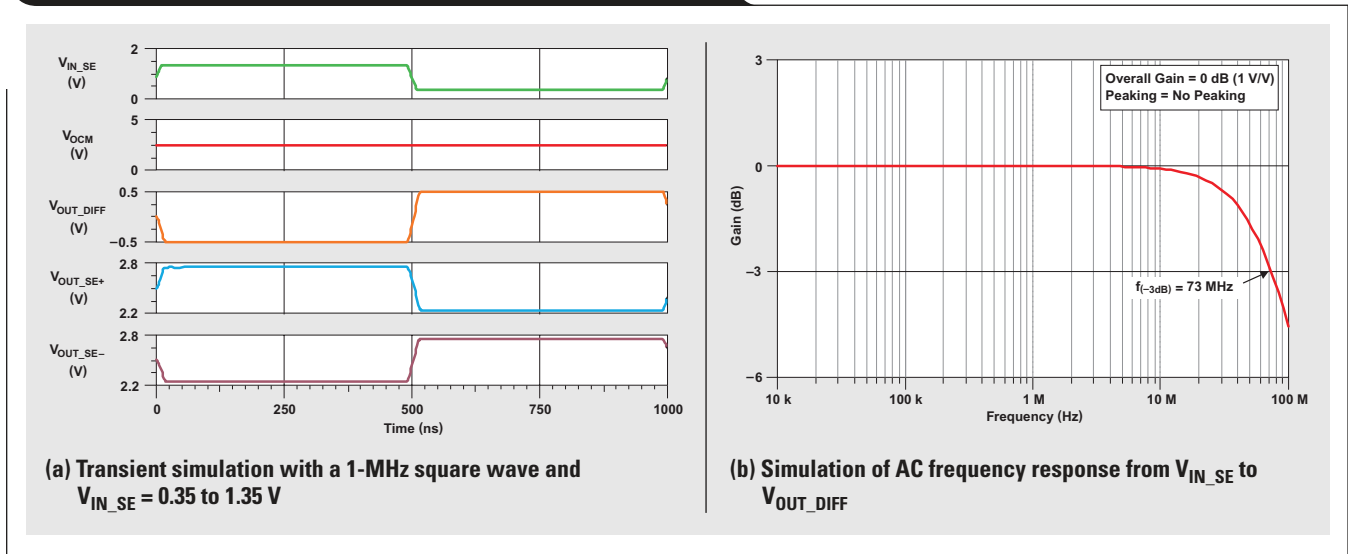
最接近标准 1% 值 $3.09k\Omega$ 和 634Ω ，用于下列仿真。

TINA-TI™ 软件仿真

通过对建议电路进行仿真，找出错误并验证假设是否有效，始终都是一种好方法。图 5 和 6 显示了运行 TINA-TI™ 软件得到的瞬态结果和频率分析结果。该仿真表明，输出电平转换为 $V_{OCM}=2.5\text{V}$ 时没有出现讨厌的瞬态响应偏移量，同时 AC 频率响应显示负载增益为理想的 1 V/V (0 dB)。

如欲查看电路的 TINA-TI 仿真情况，请访问 <http://www.ti.com/lit/zip/slyt427>，然后点击“打开”在线浏览 Winzip 目录（也可以点击“保存”下载 Winzip 文件离线使用）。如果您已经安装了 TINA-TI 软件，您便可以打开文件 THS4521_SE_to_DIFF_for_Cat5_video_drive。TSC 查看实例。若想下载和安装免费的 TINA-TI 软件，请访问 www.ti.com/tina-ti，然后点击“下载”按钮。

图 6 实例电路的 TINA-TI™ 仿真结果



结论

THS4521 是单电源应用中将标准清晰度 (SD) 或者增强清晰度 (ED) 视频信号, 从单端转换为差动的极好选择。表 1 列举了 SD 和 ED 最为严格的 NTSC 和 PAL 视频缓冲要求, 并将其与 THS4521 规范进行比较。THS4521 可以满足所有这些要求。

THS4521 能够非常适用于这种应用, 其拥有一个低至 +2.5 V 的电源。另外, 它还拥有低静态电流和省电功能, 让它成为远程、便携式和电池供电型设备的理想选择。

表 1 NTSC/PAL SD/ED 视频缓冲要求与 THS4521 规范的对比

规范	0.1-dB带宽 (MHz)	转换速率(V/μs)
NTSC/PAL CVBS视频	6	38
NTSC/PAL ED视频	12	53
THS4521 (VS = 3.3 V)	20	420

参考文献

如欲了解本文相关更多详情, 敬请访问 www.ti.com/lit/litnumber (用TI文件编号替换网址中的“litnumber”), 下载Acrobat® Reader®格式文件, 获取下列参考资料。

文献标题

TI文献编号

- 《全差动放大器》, 作者: James Karki, 发表于《应用报告》..... sloa054d
- 《全差动放大器的输入阻抗匹配》, 作者: James Karki, 发表于《模拟应用杂志》(2008年第4季度刊)..... slyt310

相关网站

amplifier.ti.com
www.ti.com/sc/device/THS4521
www.ti.com/sc/device/TMS320DM368
 TINA-TI 举例:
www.ti.com/lit/zip/slyt427
 TINA-TI 软件下载:
www.ti.com/tina-ti

Title	Issue	Page	Lit. No.
Data Acquisition (Continued)			
Understanding the pen-interrupt (PENIRQ) operation of touch-screen controllers	2Q, 2008	5	SLYT292
A DAC for all precision occasions	3Q, 2008	5	SLYT300
Stop-band limitations of the Sallen-Key low-pass filter	4Q, 2008	5	SLYT306
How the voltage reference affects ADC performance, Part 1	2Q, 2009	5	SLYT331
Impact of sampling-clock spurs on ADC performance	3Q, 2009	5	SLYT338
How the voltage reference affects ADC performance, Part 2	3Q, 2009	13	SLYT339
How the voltage reference affects ADC performance, Part 3	4Q, 2009	5	SLYT355
How digital filters affect analog audio-signal levels	2Q, 2010	5	SLYT375
Clock jitter analyzed in the time domain, Part 1	3Q, 2010	5	SLYT379
Clock jitter analyzed in the time domain, Part 2	4Q, 2010	5	SLYT389
The IBIS model: A conduit into signal-integrity analysis, Part 1	4Q, 2010	11	SLYT390
The IBIS model, Part 2: Determining the total quality of an IBIS model	1Q, 2011	5	SLYT400
The IBIS model, Part 3: Using IBIS models to investigate signal-integrity issues	2Q, 2011	5	SLYT413
Clock jitter analyzed in the time domain, Part 3	3Q, 2011	5	SLYT422
How delta-sigma ADCs work, Part 1	3Q, 2011	13	SLYT423
Power Management			
Stability analysis of low-dropout linear regulators with a PMOS pass element	August 1999	10	SLYT194
Extended output voltage adjustment (0 V to 3.5 V) using the TI TPS5210	August 1999	13	SLYT195
Migrating from the TI TL770x to the TI TLC770x	August 1999	14	SLYT196
TI TPS5602 for powering TI's DSP	November 1999	8	SLYT185
Synchronous buck regulator design using the TI TPS5211 high-frequency hysteretic controller	November 1999	10	SLYT186
Understanding the stable range of equivalent series resistance of an LDO regulator	November 1999	14	SLYT187
Power supply solutions for TI DSPs using synchronous buck converters	February 2000	12	SLYT177
Powering Celeron-type microprocessors using TI's TPS5210 and TPS5211 controllers	February 2000	20	SLYT178
Simple design of an ultra-low-ripple DC/DC boost converter with TPS60100 charge pump	May 2000	11	SLYT170
Low-cost, minimum-size solution for powering future-generation Celeron™-type processors with peak currents up to 26 A	May 2000	14	SLYT171
Advantages of using PMOS-type low-dropout linear regulators in battery applications	August 2000	16	SLYT161
Optimal output filter design for microprocessor or DSP power supply	August 2000	22	SLYT162
Understanding the load-transient response of LDOs	November 2000	19	SLYT151
Comparison of different power supplies for portable DSP solutions working from a single-cell battery	November 2000	24	SLYT152
Optimal design for an interleaved synchronous buck converter under high-slew-rate, load-current transient conditions	February 2001	15	SLYT139
-48-V/+48-V hot-swap applications	February 2001	20	SLYT140
Power supply solution for DDR bus termination	July 2001	9	SLYT130
Runtime power control for DSPs using the TPS62000 buck converter	July 2001	15	SLYT131
Power control design key to realizing InfiniBand™ benefits	1Q, 2002	10	SLYT124
Comparing magnetic and piezoelectric transformer approaches in CCFL applications	1Q, 2002	12	SLYT125
Why use a wall adapter for ac input power?	1Q, 2002	18	SLYT126
SWIFT™ Designer power supply design program	2Q, 2002	15	SLYT116
Optimizing the switching frequency of ADSL power supplies	2Q, 2002	23	SLYT117
Powering electronics from the USB port	2Q, 2002	28	SLYT118
Using the UCC3580-1 controller for highly efficient 3.3-V/100-W isolated supply design	4Q, 2002	8	SLYT105
Power conservation options with dynamic voltage scaling in portable DSP designs	4Q, 2002	12	SLYT106
Understanding piezoelectric transformers in CCFL backlight applications	4Q, 2002	18	SLYT107
Load-sharing techniques: Paralleling power modules with overcurrent protection	1Q, 2003	5	SLYT100
Using the TPS61042 white-light LED driver as a boost converter	1Q, 2003	7	SLYT101
Auto-Track™ voltage sequencing simplifies simultaneous power-up and power-down	3Q, 2003	5	SLYT095
Soft-start circuits for LDO linear regulators	3Q, 2003	10	SLYT096
UCC28517 100-W PFC power converter with 12-V, 8-W bias supply, Part 1	3Q, 2003	13	SLYT097
UCC28517 100-W PFC power converter with 12-V, 8-W bias supply, Part 2	4Q, 2003	21	SLYT092
LED-driver considerations	1Q, 2004	14	SLYT084
Tips for successful power-up of today's high-performance FPGAs	3Q, 2004	11	SLYT079
A better bootstrap/bias supply circuit	1Q, 2005	33	SLYT077

Title	Issue	Page	Lit. No.
Data Acquisition (Continued)			
Understanding the pen-interrupt (PENIRQ) operation of touch-screen controllers	.2Q, 2008	5	SLYT292
A DAC for all precision occasions	.3Q, 2008	5	SLYT300
Stop-band limitations of the Sallen-Key low-pass filter	.4Q, 2008	5	SLYT306
How the voltage reference affects ADC performance, Part 1	.2Q, 2009	5	SLYT331
Impact of sampling-clock spurs on ADC performance	.3Q, 2009	5	SLYT338
How the voltage reference affects ADC performance, Part 2	.3Q, 2009	13	SLYT339
How the voltage reference affects ADC performance, Part 3	.4Q, 2009	5	SLYT355
How digital filters affect analog audio-signal levels	.2Q, 2010	5	SLYT375
Clock jitter analyzed in the time domain, Part 1	.3Q, 2010	5	SLYT379
Clock jitter analyzed in the time domain, Part 2	.4Q, 2010	5	SLYT389
The IBIS model: A conduit into signal-integrity analysis, Part 1	.4Q, 2010	11	SLYT390
The IBIS model, Part 2: Determining the total quality of an IBIS model	.1Q, 2011	5	SLYT400
The IBIS model, Part 3: Using IBIS models to investigate signal-integrity issues	.2Q, 2011	5	SLYT413
Clock jitter analyzed in the time domain, Part 3	.3Q, 2011	5	SLYT422
How delta-sigma ADCs work, Part 1	.3Q, 2011	13	SLYT423
Power Management			
Stability analysis of low-dropout linear regulators with a PMOS pass element	.August 1999	10	SLYT194
Extended output voltage adjustment (0 V to 3.5 V) using the TI TPS5210	.August 1999	13	SLYT195
Migrating from the TI TL770x to the TI TLC770x	.August 1999	14	SLYT196
TI TPS5602 for powering TI's DSP	.November 1999	8	SLYT185
Synchronous buck regulator design using the TI TPS5211 high-frequency hysteretic controller	.November 1999	10	SLYT186
Understanding the stable range of equivalent series resistance of an LDO regulator	.November 1999	14	SLYT187
Power supply solutions for TI DSPs using synchronous buck converters	.February 2000	12	SLYT177
Powering Celeron-type microprocessors using TI's TPS5210 and TPS5211 controllers	.February 2000	20	SLYT178
Simple design of an ultra-low-ripple DC/DC boost converter with TPS60100 charge pump	.May 2000	11	SLYT170
Low-cost, minimum-size solution for powering future-generation Celeron™-type processors with peak currents up to 26 A	.May 2000	14	SLYT171
Advantages of using PMOS-type low-dropout linear regulators in battery applications	.August 2000	16	SLYT161
Optimal output filter design for microprocessor or DSP power supply	.August 2000	22	SLYT162
Understanding the load-transient response of LDOs	.November 2000	19	SLYT151
Comparison of different power supplies for portable DSP solutions working from a single-cell battery	.November 2000	24	SLYT152
Optimal design for an interleaved synchronous buck converter under high-slew-rate, load-current transient conditions	.February 2001	15	SLYT139
–48-V/+48-V hot-swap applications	.February 2001	20	SLYT140
Power supply solution for DDR bus termination	.July 2001	9	SLYT130
Runtime power control for DSPs using the TPS62000 buck converter	.July 2001	15	SLYT131
Power control design key to realizing InfiniBand™ benefits	.1Q, 2002	10	SLYT124
Comparing magnetic and piezoelectric transformer approaches in CCFL applications	.1Q, 2002	12	SLYT125
Why use a wall adapter for ac input power?	.1Q, 2002	18	SLYT126
SWIFT™ Designer power supply design program	.2Q, 2002	15	SLYT116
Optimizing the switching frequency of ADSL power supplies	.2Q, 2002	23	SLYT117
Powering electronics from the USB port	.2Q, 2002	28	SLYT118
Using the UCC3580-1 controller for highly efficient 3.3-V/100-W isolated supply design	.4Q, 2002	8	SLYT105
Power conservation options with dynamic voltage scaling in portable DSP designs	.4Q, 2002	12	SLYT106
Understanding piezoelectric transformers in CCFL backlight applications	.4Q, 2002	18	SLYT107
Load-sharing techniques: Paralleling power modules with overcurrent protection	.1Q, 2003	5	SLYT100
Using the TPS61042 white-light LED driver as a boost converter	.1Q, 2003	7	SLYT101
Auto-Track™ voltage sequencing simplifies simultaneous power-up and power-down	.3Q, 2003	5	SLYT095
Soft-start circuits for LDO linear regulators	.3Q, 2003	10	SLYT096
UCC28517 100-W PFC power converter with 12-V, 8-W bias supply, Part 1	.3Q, 2003	13	SLYT097
UCC28517 100-W PFC power converter with 12-V, 8-W bias supply, Part 2	.4Q, 2003	21	SLYT092
LED-driver considerations	.1Q, 2004	14	SLYT084
Tips for successful power-up of today's high-performance FPGAs	.3Q, 2004	11	SLYT079
A better bootstrap/bias supply circuit	.1Q, 2005	33	SLYT077

Title	Issue	Page	Lit. No.
Power Management (Continued)			
Understanding noise in linear regulators2Q, 2005	5	SLYT201
Understanding power supply ripple rejection in linear regulators2Q, 2005	8	SLYT202
Miniature solutions for voltage isolation3Q, 2005	13	SLYT211
New power modules improve surface-mount manufacturability3Q, 2005	18	SLYT212
Li-ion switching charger integrates power FETs4Q, 2005	19	SLYT224
TLC5940 dot correction compensates for variations in LED brightness4Q, 2005	21	SLYT225
Powering today's multi-rail FPGAs and DSPs, Part 11Q, 2006	9	SLYT232
TPS79918 RF LDO supports migration to StrataFlash® Embedded Memory (P30)1Q, 2006	14	SLYT233
Practical considerations when designing a power supply with the TPS6211x1Q, 2006	17	SLYT234
TLC5940 PWM dimming provides superior color quality in LED video displays2Q, 2006	10	SLYT238
Wide-input dc/dc modules offer maximum design flexibility2Q, 2006	13	SLYT239
Powering today's multi-rail FPGAs and DSPs, Part 22Q, 2006	18	SLYT240
TPS61059 powers white-light LED as photoflash or movie light3Q, 2006	8	SLYT245
TPS65552A powers portable photoflash3Q, 2006	10	SLYT246
Single-chip bq2403x power-path manager charges battery while powering system3Q, 2006	12	SLYT247
Complete battery-pack design for one- or two-cell portable applications3Q, 2006	14	SLYT248
A 3-A, 1.2-V _{OUT} linear regulator with 80% efficiency and P _{LOST} < 1 W4Q, 2006	10	SLYT254
bq25012 single-chip, Li-ion charger and dc/dc converter for <i>Bluetooth</i> ® headsets4Q, 2006	13	SLYT255
Fully integrated TPS6300x buck-boost converter extends Li-ion battery life4Q, 2006	15	SLYT256
Selecting the correct IC for power-supply applications1Q, 2007	5	SLYT259
LDO white-LED driver TPS7510x provides incredibly small solution size1Q, 2007	9	SLYT260
Power management for processor core voltage requirements1Q, 2007	11	SLYT261
Enhanced-safety, linear Li-ion battery charger with thermal regulation and input overvoltage protection2Q, 2007	8	SLYT269
Current balancing in four-pair, high-power PoE applications2Q, 2007	11	SLYT270
Power-management solutions for telecom systems improve performance, cost, and size3Q, 2007	10	SLYT278
TPS6108x: A boost converter with extreme versatility3Q, 2007	14	SLYT279
Get low-noise, low-ripple, high-PSRR power with the TPS717xx3Q, 2007	17	SLYT280
Simultaneous power-down sequencing with the TPS74x01 family of linear regulators3Q, 2007	20	SLYT281
Driving a WLED does not always require 4 V4Q, 2007	9	SLYT284
Host-side gas-gauge-system design considerations for single-cell handheld applications4Q, 2007	12	SLYT285
Using a buck converter in an inverting buck-boost topology4Q, 2007	16	SLYT286
Understanding output voltage limitations of DC/DC buck converters2Q, 2008	11	SLYT293
Battery-charger front-end IC improves charging-system safety2Q, 2008	14	SLYT294
New current-mode PWM controllers support boost, flyback, SEPIC, and LED-driver applications3Q, 2008	9	SLYT302
Getting the most battery life from portable systems4Q, 2008	8	SLYT307
Compensating and measuring the control loop of a high-power LED driver4Q, 2008	14	SLYT308
Designing DC/DC converters based on SEPIC topology4Q, 2008	18	SLYT309
Paralleling power modules for high-current applications1Q, 2009	5	SLYT320
Improving battery safety, charging, and fuel gauging in portable media applications1Q, 2009	9	SLYT321
Cell balancing buys extra run time and battery life1Q, 2009	14	SLYT322
Using a portable-power boost converter in an isolated flyback application1Q, 2009	19	SLYT323
Taming linear-regulator inrush currents2Q, 2009	9	SLYT332
Designing a linear Li-Ion battery charger with power-path control2Q, 2009	12	SLYT333
Selecting the right charge-management solution2Q, 2009	18	SLYT334
Reducing radiated EMI in WLED drivers3Q, 2009	17	SLYT340
Using power solutions to extend battery life in MSP430 applications4Q, 2009	10	SLYT356
Designing a multichemistry battery charger4Q, 2009	13	SLYT357
Efficiency of synchronous versus nonsynchronous buck converters4Q, 2009	15	SLYT358
Fuel-gauging considerations in battery backup storage systems1Q, 2010	5	SLYT364
Li-ion battery-charger solutions for JEITA compliance1Q, 2010	8	SLYT365
Power-supply design for high-speed ADCs1Q, 2010	12	SLYT366
Discrete design of a low-cost isolated 3.3- to 5-V DC/DC converter2Q, 2010	12	SLYT371
Designing DC/DC converters based on ZETA topology2Q, 2010	16	SLYT372
Coupled inductors broaden DC/DC converter usage3Q, 2010	10	SLYT380
Computing power going "Platinum"3Q, 2010	13	SLYT382

	Title	Issue	Page	Lit. No.
Power Management (Continued)				
	A low-cost, non-isolated AC/DC buck converter with no transformer4Q, 2010	16	SLYT391
	Save power with a soft Zener clamp4Q, 2010	19	SLYT392
	An introduction to the Wireless Power Consortium standard and TI's compliant solutions1Q, 2011	10	SLYT401
	Fine-tuning TI's Impedance Track™ battery fuel gauge with LiFePO ₄ cells in shallow-discharge applications1Q, 2011	13	SLYT402
	Implementation of microprocessor-controlled, wide-input-voltage, SMBus smart battery charger2Q, 2011	11	SLYT410
	Benefits of a coupled-inductor SEPIC converter2Q, 2011	14	SLYT411
	I _Q : What it is, what it isn't, and how to use it2Q, 2011	18	SLYT412
	Backlighting the tablet PC2Q, 2011	23	SLYT414
	Challenges of designing high-frequency, high-input-voltage DC/DC converters2Q, 2011	28	SLYT415
	A boost-topology battery charger powered from a solar panel3Q, 2011	17	SLYT424
Interface (Data Transmission)				
	TIA/EIA-568A Category 5 cables in low-voltage differential signaling (LVDS)	August 1999	16	SLYT197
	Keep an eye on the LVDS input levels	November 1999	17	SLYT188
	Skew definition and jitter analysis	February 2000	29	SLYT179
	LVDS receivers solve problems in non-LVDS applications	February 2000	33	SLYT180
	LVDS: The ribbon cable connection	May 2000	19	SLYT172
	Performance of LVDS with different cables	August 2000	30	SLYT163
	A statistical survey of common-mode noise	November 2000	30	SLYT153
	The Active Fail-Safe feature of the SN65LVDS32A	November 2000	35	SLYT154
	The SN65LVDS33/34 as an ECL-to-LVTTL converter	July 2001	19	SLYT132
	Power consumption of LVPECL and LVDS1Q, 2002	23	SLYT127
	Estimating available application power for Power-over-Ethernet applications1Q, 2004	18	SLYT085
	The RS-485 unit load and maximum number of bus connections1Q, 2004	21	SLYT086
	Failsafe in RS-485 data buses3Q, 2004	16	SLYT080
	Maximizing signal integrity with M-LVDS backplanes2Q, 2005	11	SLYT203
	Device spacing on RS-485 buses2Q, 2006	25	SLYT241
	Improved CAN network security with TI's SN65HVD1050 transceiver3Q, 2006	17	SLYT249
	Detection of RS-485 signal loss4Q, 2006	18	SLYT257
	Enabling high-speed USB OTG functionality on TI DSPs2Q, 2007	18	SLYT271
	When good grounds turn bad— isolate!3Q, 2008	11	SLYT298
	Cascading of input serializers boosts channel density for digital inputs3Q, 2008	16	SLYT301
	RS-485: Passive failsafe for an idle bus1Q, 2009	22	SLYT324
	Message priority inversion on a CAN bus1Q, 2009	25	SLYT325
	Designing with digital isolators2Q, 2009	21	SLYT335
	Magnetic-field immunity of digital capacitive isolators3Q, 2010	19	SLYT381
	Interfacing high-voltage applications to low-power controllers4Q, 2010	20	SLYT393
	Designing an isolated I ² C Bus® interface by using digital isolators1Q, 2011	17	SLYT403
	Isolated RS-485 transceivers support DMX512 stage lighting and special-effects applications3Q, 2011	21	SLYT425
	Industrial data-acquisition interfaces with digital isolators3Q, 2011	24	SLYT426
Amplifiers: Audio				
	Reducing the output filter of a Class-D amplifier	August 1999	19	SLYT198
	Power supply decoupling and audio signal filtering for the Class-D audio power amplifier	August 1999	24	SLYT199
	PCB layout for the TPA005D1x and TPA032D0x Class-D APAs	February 2000	39	SLYT182
	An audio circuit collection, Part 1	November 2000	39	SLYT155
	1.6- to 3.6-volt BTL speaker driver reference design	February 2001	23	SLYT141
	Notebook computer upgrade path for audio power amplifiers	February 2001	27	SLYT142
	An audio circuit collection, Part 2	February 2001	41	SLYT145
	An audio circuit collection, Part 3	July 2001	34	SLYT134
	Audio power amplifier measurements	July 2001	40	SLYT135
	Audio power amplifier measurements, Part 21Q, 2002	26	SLYT128
	Precautions for connecting APA outputs to other devices2Q, 2010	22	SLYT373

Title	Issue	Page	Lit. No.
Amplifiers: Op Amps			
Single-supply op amp design	November 1999	20	SLYT189
Reducing crosstalk of an op amp on a PCB	November 1999	23	SLYT190
Matching operational amplifier bandwidth with applications	February 2000	36	SLYT181
Sensor to ADC — analog interface design	May 2000	22	SLYT173
Using a decompensated op amp for improved performance	May 2000	26	SLYT174
Design of op amp sine wave oscillators	August 2000	33	SLYT164
Fully differential amplifiers	August 2000	38	SLYT165
The PCB is a component of op amp design	August 2000	42	SLYT166
Reducing PCB design costs: From schematic capture to PCB layout	August 2000	48	SLYT167
Thermistor temperature transducer-to-ADC application	November 2000	44	SLYT156
Analysis of fully differential amplifiers	November 2000	48	SLYT157
Fully differential amplifiers applications: Line termination, driving high-speed ADCs, and differential transmission lines	February 2001	32	SLYT143
Pressure transducer-to-ADC application	February 2001	38	SLYT144
Frequency response errors in voltage feedback op amps	February 2001	48	SLYT146
Designing for low distortion with high-speed op amps	July 2001	25	SLYT133
Fully differential amplifier design in high-speed data acquisition systems	2Q, 2002	35	SLYT119
Worst-case design of op amp circuits	2Q, 2002	42	SLYT120
Using high-speed op amps for high-performance RF design, Part 1	2Q, 2002	46	SLYT121
Using high-speed op amps for high-performance RF design, Part 2	3Q, 2002	21	SLYT112
FilterPro™ low-pass design tool	3Q, 2002	24	SLYT113
Active output impedance for ADSL line drivers	4Q, 2002	24	SLYT108
RF and IF amplifiers with op amps	1Q, 2003	9	SLYT102
Analyzing feedback loops containing secondary amplifiers	1Q, 2003	14	SLYT103
Video switcher using high-speed op amps	3Q, 2003	20	SLYT098
Expanding the usability of current-feedback amplifiers	3Q, 2003	23	SLYT099
Calculating noise figure in op amps	4Q, 2003	31	SLYT094
Op amp stability and input capacitance	1Q, 2004	24	SLYT087
Integrated logarithmic amplifiers for industrial applications	1Q, 2004	28	SLYT088
Active filters using current-feedback amplifiers	3Q, 2004	21	SLYT081
Auto-zero amplifiers ease the design of high-precision circuits	2Q, 2005	19	SLYT204
So many amplifiers to choose from: Matching amplifiers to applications	3Q, 2005	24	SLYT213
Getting the most out of your instrumentation amplifier design	4Q, 2005	25	SLYT226
High-speed notch filters	1Q, 2006	19	SLYT235
Low-cost current-shunt monitor IC revives moving-coil meter design	2Q, 2006	27	SLYT242
Accurately measuring ADC driving-circuit settling time	1Q, 2007	14	SLYT262
New zero-drift amplifier has an I_Q of 17 μ A	2Q, 2007	22	SLYT272
A new filter topology for analog high-pass filters	3Q, 2008	18	SLYT299
Input impedance matching with fully differential amplifiers	4Q, 2008	24	SLYT310
A dual-polarity, bidirectional current-shunt monitor	4Q, 2008	29	SLYT311
Output impedance matching with fully differential operational amplifiers	1Q, 2009	29	SLYT326
Using fully differential op amps as attenuators, Part 1: Differential bipolar input signals	2Q, 2009	33	SLYT336
Using fully differential op amps as attenuators, Part 2: Single-ended bipolar input signals	3Q, 2009	21	SLYT341
Interfacing op amps to high-speed DACs, Part 1: Current-sinking DACs	3Q, 2009	24	SLYT342
Using the infinite-gain, MFB filter topology in fully differential active filters	3Q, 2009	33	SLYT343
Using fully differential op amps as attenuators, Part 3: Single-ended unipolar input signals	4Q, 2009	19	SLYT359
Interfacing op amps to high-speed DACs, Part 2: Current-sourcing DACs	4Q, 2009	23	SLYT360
Operational amplifier gain stability, Part 1: General system analysis	1Q, 2010	20	SLYT367
Signal conditioning for piezoelectric sensors	1Q, 2010	24	SLYT369
Interfacing op amps to high-speed DACs, Part 3: Current-sourcing DACs simplified	1Q, 2010	32	SLYT368
Operational amplifier gain stability, Part 2: DC gain-error analysis	2Q, 2010	24	SLYT374
Operational amplifier gain stability, Part 3: AC gain-error analysis	3Q, 2010	23	SLYT383
Using single-supply fully differential amplifiers with negative input voltages to drive ADCs	4Q, 2010	26	SLYT394
Converting single-ended video to differential video in single-supply systems	3Q, 2011	29	SLYT427

Low-Power RF

Using the CC2430 and TIMAC for low-power wireless sensor applications: A power-consumption study	2Q, 2008	17	SLYT295
Selecting antennas for low-power wireless applications	2Q, 2008	20	SLYT296

General Interest

Synthesis and characterization of nickel manganite from different carboxylate precursors for thermistor sensors	February 2001	52	SLYT147
Analog design tools	2Q, 2002	50	SLYT122
Spreadsheet modeling tool helps analyze power- and ground-plane voltage drops to keep core voltages within tolerance	2Q, 2007	29	SLYT273

TI Worldwide Technical Support

Internet

TI Semiconductor Product Information Center Home Page

support.ti.com

TI E2E™ Community Home Page

e2e.ti.com

Product Information Centers

Americas	Phone	+1(972) 644-5580
Brazil	Phone	0800-891-2616
Mexico	Phone	0800-670-7544
	Fax	+1(972) 927-6377
	Internet/Email	support.ti.com/sc/pic/americas.htm

Europe, Middle East, and Africa

Phone

European Free Call	00800-ASK-TEXAS (00800 275 83927)
International	+49 (0) 8161 80 2121
Russian Support	+7 (4) 95 98 10 701

Note: The European Free Call (Toll Free) number is not active in all countries. If you have technical difficulty calling the free call number, please use the international number above.

Fax	+ (49) (0) 8161 80 2045
Internet	support.ti.com/sc/pic/euro.htm
Direct Email	asktexas@ti.com

Japan

Phone	Domestic	0120-92-3326
Fax	International	+81-3-3344-5317
	Domestic	0120-81-0036
Internet/Email	International	support.ti.com/sc/pic/japan.htm
	Domestic	www.tij.co.jp/pic

Asia

Phone

International	+91-80-41381665
Domestic	<u>Toll-Free Number</u>

Note: Toll-free numbers do not support mobile and IP phones.

Australia	1-800-999-084
China	800-820-8682
Hong Kong	800-96-5941
India	1-800-425-7888
Indonesia	001-803-8861-1006
Korea	080-551-2804
Malaysia	1-800-80-3973
New Zealand	0800-446-934
Philippines	1-800-765-7404
Singapore	800-886-1028
Taiwan	0800-006800
Thailand	001-800-886-0010

Fax	+8621-23073686
Email	tiasia@ti.com or ti-china@ti.com
Internet	support.ti.com/sc/pic/asia.htm

Important Notice: The products and services of Texas Instruments Incorporated and its subsidiaries described herein are sold subject to TI's standard terms and conditions of sale. Customers are advised to obtain the most current and complete information about TI products and services before placing orders. TI assumes no liability for applications assistance, customer's applications or product designs, software performance, or infringement of patents. The publication of information regarding any other company's products or services does not constitute TI's approval, warranty or endorsement thereof.

A122010

DLP is a registered trademark and Auto-Track, E2E, FilterPro, Impedance Track, MSP430, SWIFT and TINA-TI are trademarks of Texas Instruments. Acrobat and Reader are registered trademarks of Adobe Systems Incorporated. The *Bluetooth* word mark and logos are owned by the Bluetooth SIG, Inc., and any use of such marks by Texas Instruments is under license. Celeron is a trademark and StrataFlash is a registered trademark of Intel Corporation. I²C Bus is a registered trademark of NXP B.V. Corporation. InfiniBand is a service mark of the InfiniBand Trade Association. ZigBee is a registered trademark of the ZigBee Alliance. All other trademarks are the property of their respective owners.