

# 利用信号调节器的抗混淆滤波器，实现混合信号、多模态传感器调节

作者：Arun T. Vemuri，德州仪器 (TI) 增强型工业应用系统构架部

## 引言

一些传感器信号调节器用于处理多个传感元件的输出。这种处理过程通常由多模态、混合信号调节器完成，它可以同时处理数个传感元件的输出。本文对这类传感器信号调节器中抗混淆滤波器的工作情况进行详细分析。

## 传感器信号调节器基础知识

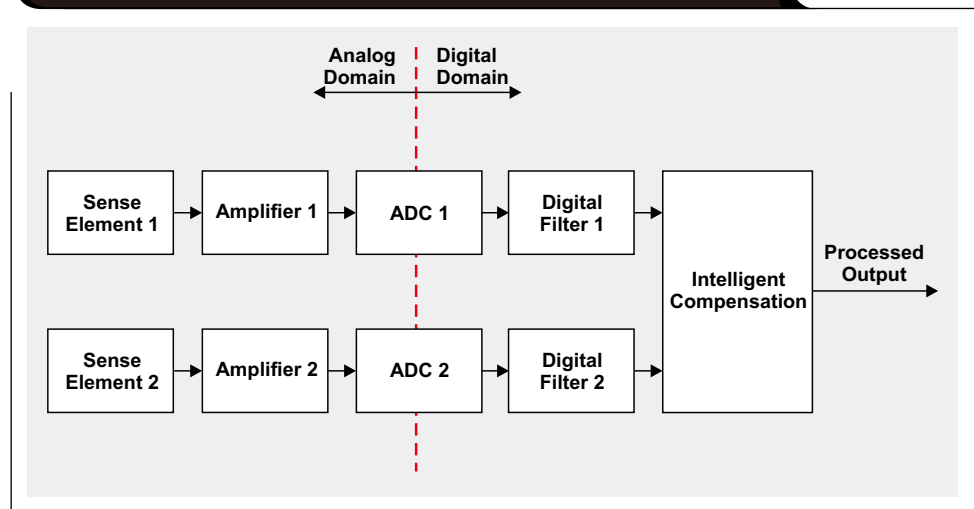
传感元件（变送器）将有用的物理信号转换为电信号，例如：用于测量压力的压阻桥、用于检测超声波的压电传感器以及用于测量气体浓度的电化单元等。传感元件产生的电信号都很小，并且为非理想状态，例如：温度漂移和非线性传输函数等。

传感器模拟前端（例如：德州仪器LMP91000）和传感器信号调节器（例如：德州仪器PGA400/450），用于把这些传感元件所产生的小信号放大到可用水平。PGA400/450包含完整的信号调节电路，以及可刺激传感元件、管理功率并与外部控制器连接的一些电路。另外，如PGA400等器件还能够对这些传感元件的非理想状态进行校准。

## 多模态信号调节

通常，为了实现信号调节或者更高级别的监控，我们需要对多个传感元件的输出进行测量。例如，处理某个典型压阻桥的输出，便要求同时对桥和温度传感器的输出进行测量。同样，处理热电偶的输出，要求同时对该热电偶和测量连接器温度的传感器的输出进行测量。测量连接器温度的目的是完成冷接点补偿。同一个信号调节器对多个传感元件进行处理的情况被称作“多模态信号调节”。

图1 多模态、混合信号传感器信号调节器



## 混合信号信号调节

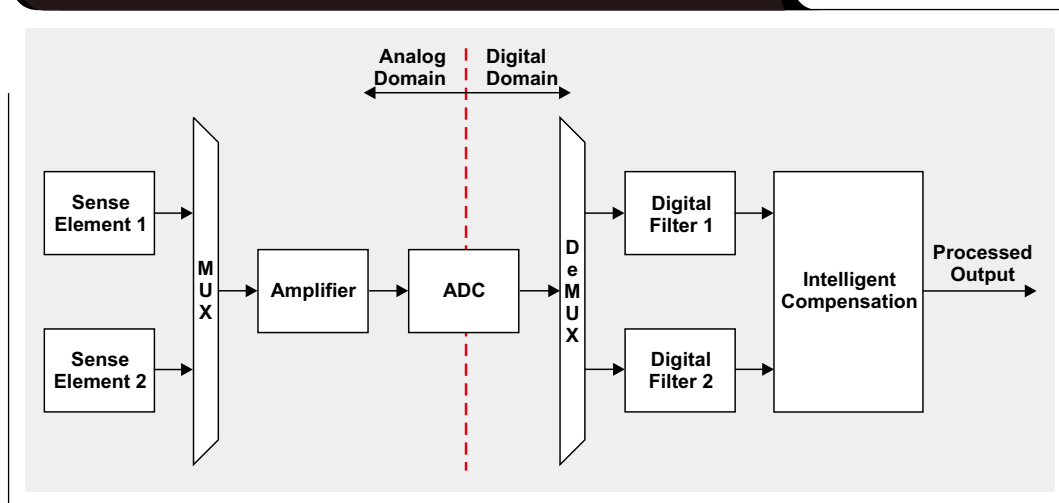
传感器信号调节的另一个方面是发生信号调节的电域。德州仪器PGA309器件的电阻桥传感元件的信号调节发生在模拟域内。在如PGA400等器件中，信号调节同时发生在模拟和数字域内。后一种情况被称作“混合信号信号调节”。

混合信号调节器的一个关键组成部分是模数转换器（ADC）。图1显示了一个多模态、混合信号传感器信号调节器的框图。该图表明，在信号达到智能补偿模块以前，两个传感元件始终都有独立的信号通路。之后，该模块组合这两个信号，产生经过处理之后的输出。

## 尼奎斯特（Nyquist）准则

混合信号传感器信号调节的一个重要方面是，将连续时间模拟域信号离散化为离散时间数字域信号。换句话说，混合信号调节器为采样系统。因此，著名的尼奎斯特采样准则适用于混合信号传感器信号调节。简单来说，该准则是指，采样频率必为信号带宽的两倍。就图1而言，我们假设每个信号通路

图2 共用一个放大器和一个ADC的模拟信号通路



中的放大器均对信号带宽进行限制，以满足尼奎斯特准则要求。换句话说，放大器放大信号的同时，进行必要的抗混淆（限制带宽），以满足尼奎斯特准则要求。

图1还显示了信号通路中的数字滤波器。这些数字滤波器用于降低信号带宽，从而进一步帮助改善系统的信噪比（SNR）。

### 多余的正弦波信号

对于一些应用来说，可能需要降低图1所示电路的成本。图2显示了一个更具性价比的例子，其中，两个模拟信号通路共用一个放大器和一个ADC。上述两个电路中的信号通路都有带外正弦波分量，其会进入传感元件（例如，由于电磁干扰），或者进入信号通路本身（例如，由于相邻电路的干扰）。由于图2所示公共信号通路的存在，数字滤波器可能在消除带外或者多余正弦波分量方面不起作用。本小节将对该问题进行分析。

为了方便分析，我们假设图1和图2的条件相同：

ADC采样率：10kHz

满足尼奎斯特准则的放大器带宽：5kHz

信号带或者数字滤波器带宽：2.5kHz

传感元件1通路的3kHz多余正弦波分量

在图1所示电路中，多余3kHz信号被数字滤波器有效衰减。这是因为3kHz信号未进入基带。也就是说，3kHz将出现在3kHz下，甚至是在数字域内。

但是，如果相同的5kHz放大器用于图2所示电路，并且两个传感元件的信号被依次采样，则数字滤波器在

衰减多余3kHz信号方面不起作用。这是因为，传感元件1信号的有效采样频率仅为5kHz，尽管ADC采样率为10kHz。因此，3kHz会进入基带（即表现为带内信号），从而让数字滤波器在消除多余信号方面不起作用。

请注意，为了防止出现多余信号失真，并满足尼奎斯特准则要求，放大器带宽必须降至2.5kHz。在这种情况下，便不再需要一个2.5kHz数字滤波器；数字化信号带宽被模拟放大器限制在2.5kHz。

### 多余宽带白噪声

图1和图2所示信号通路会产生多余宽带白噪声。为了研究和清楚地理解这个问题，我们假设信号通路没有任何多余正弦波分量。同时，我们还假设，相比量化噪声，信号通路的白噪声是主要噪声源（这类信号通路的常见情况）。

### 白噪声抗混淆滤波器：案例1

由于存在图1所示独立信号通路，每个5kHz放大器都起到一个抗混淆滤波器的作用，从而将各个信号的白噪声带宽限制在5kHz。数字滤波器进一步将这种带宽降至2.5kHz，从而实现某个信白噪比。

由于图2所示两个模拟信号通路共用一个5kHz放大器，因此传感元件1的有效采样频率再一次为5kHz（假设对两个传感元件输出进行依次采样）。在这种情况下，2.5kHz到5kHz的所有模拟域噪声均进入0kHz到2.5kHz范围（有用频带）。但是，该频率范围内的均方根（RMS）噪声不受影响！换句话说，该电路的SNR与图1所示电路一样。

## 白噪声抗混淆滤波器：案例2

案例2中，我们假设有用信号带为1.25kHz，其为案例1的二分之一。也就是说，由于在1.25kHz以外没有我们想要的信号内容，并且噪声带宽限制改善了SNR，因此信号带得到了降低。假设5kHz放大器用于抗混淆，则我们会理所当然地得出结论：1.25kHz数字滤波器可降低带宽，并实现与图2所示电路一样的图1电路的SNR。但是，实际却并非如此。利用5kHz抗混淆滤波器，两种构架的采样域内RMS噪声相同，这的确没有错，但是它们的噪声密度却不同。使用独立信号通路时，采样信号的噪声密度为  $\text{Noise}_{\text{RMS}}/\sqrt{5 \text{ kHz}}$ ，而公共信号通路的噪声密度为  $\text{Noise}_{\text{RMS}}/\sqrt{2.5 \text{ kHz}}$ 。因此，在公共模拟信号通路中使用1.25kHz限带滤波器，会导致数字滤波器输出下的RMS噪声为  $\sqrt{1.25 \text{ kHz}} \times \text{Noise}_{\text{RMS}}/\sqrt{2.5 \text{ kHz}}$ 。该噪声高于独立信号通路 ( $\sqrt{1.25 \text{ kHz}} \times \text{Noise}_{\text{RMS}}/\sqrt{5 \text{ kHz}}$ ) 的RMS噪声。也就是说，公共信号通路的SNR比独立信号通路差。注意，这些RMS计算均假设使用理想的滤波器，也即0dB通带增益和无限抑止带衰减的滤波器。

## 仿真模型

图3显示了一个MATLAB®/Simulink®模型，其用于分析信号通路构架对多余宽带白噪声的影响。该模型同时包括使用独立信号通路和公共信号通路的电路。注意，采样缩减2模块 (downsample-by-2 block) 用于表示公共信号通路依次采样的效果。假设模拟放大器增益为10，并且为是一个四阶椭圆低通滤波器。MATLAB/Simulink

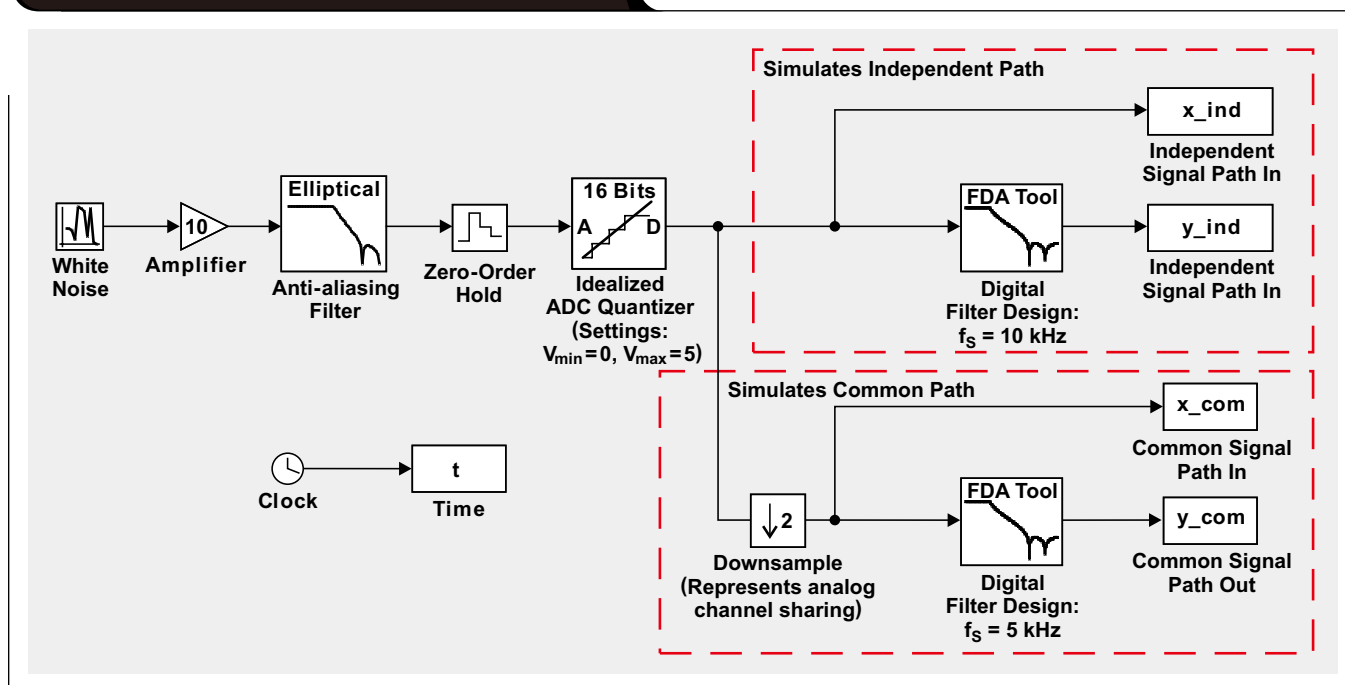
表1 独立和公共信号通路的RMS噪声

AMPLIFIER BANDWIDTH (kHz)	std(x_ind)	std(y_ind) WITH DIGITAL FILTER	std(x_com)	std(y_com) WITH DIGITAL FILTER
5	7018	3250	7004	4806
2.5	4934	3300	4938	3365

的FDA工具用于设计图3所示数字滤波器，其同样为四阶椭圆低通滤波器。<sup>1</sup>

表1总结了放大器带宽为5kHz到2.5kHz时1.25kHz数字滤波器的RMS噪声。MATLAB “std” 函数用于计算RMS噪声。

图3 MATLAB®/Simulink®仿真模型



使用5kHz放大器带宽时，ADC输出RMS值及其采样缩减2值分别列举在“std (x\_ind)”和“std (x\_com)”两栏内，其大概相等。也就是说，采样缩减不影响RMS值。因此，如果采样缩减值在没有进一步数字滤波的情况下直接使用，公共信号通路的信白噪比与独立信号通路相同。

放大器带宽为2.5kHz时，数字滤波器输出的RMS值列举在“std (y\_ind)”和“std (y\_com)”栏内。由这些数据，我们可以清楚地知道，1.25kHz数字滤波器的效果取决于模拟抗混淆滤波器的频率。如果抗混淆滤波器的带宽为2.5kHz（相当于公共信号通路采样频率的一半），则公共通路数字滤波器输出的噪声与独立信号通路中数字滤波器输出的噪声不相上下。但是，如果抗混淆滤波器的带宽为5kHz，则数字滤波器输出的RMS值非常不同，从而产生不同的信白噪比。

### 结论

就多模态、混合信号传感器信号调节器而言，必须正确选择抗混淆滤波器的带宽，以消除多余信号和达到理想的SNR。如果使用 $\Sigma$ - $\Delta$ 调制器ADC，则必须丢弃那些在转换之后仍不稳定的ADC采样。这可以进一步降低有效采样率。

### 参考文献

- 1、《数字信号处理》，作者Alan V. Oppenheim和 Ronald W. Schaffer, Englewood Cliffs, NJ: Prentice-Hall, 1975年。

### 相关网站

放大器：运算放大器：

[www.ti.com/amplifier-aaj](http://www.ti.com/amplifier-aaj)

[www.ti.com/lmp91000-aaj](http://www.ti.com/lmp91000-aaj)

[www.ti.com/pgs309-aaj](http://www.ti.com/pgs309-aaj)

[www.ti.com/pgs400-q1-aaj](http://www.ti.com/pgs400-q1-aaj)

[www.ti.com/pgs450-q1-aaj](http://www.ti.com/pgs450-q1-aaj)

订阅《模拟应用杂志》：

[www.ti.com/subscribe-aaj](http://www.ti.com/subscribe-aaj)



WEBENCH® 设计中心: 易于使用且可提供定制结果的设计工具。  
PowerLab™ 参考设计库, 包含了近千个适用于所有应用的参考设计。  
电源在线培训课程

[www.ti.com.cn/webench](http://www.ti.com.cn/webench)  
[www.ti.com.cn/powerlab](http://www.ti.com.cn/powerlab)  
[www.ti.com.cn/powertraining](http://www.ti.com.cn/powertraining)

**WEBENCH® Designer**

Power **FPGA/μP** Sensors LED

Enter your power supply requirements:

Min	Max
Vin 14.0 V	22.0 V
Vout 3.3 V	Iout 2.0 A
Ambient Temp 30 °C	

Multiple Loads **Power Architect**      Single Output **Start Design**

**WEBENCH® Designer** My Designs

最小	最大
输入电压 14.0 V	22.0 V
输出电压 3.3 V	输出电流 2.0 A
环境温度 30 °C	

**SIMPLE SWITCHER®**  
开始设计 ▶



从通讯、计算机、消费类电子到汽车、工业, 从能源、医疗到安防、航空航天, TI推出一系列创新、完整、独特的制胜解决方案, 给您带来前所未有的技术支持体验。 <http://www.ti.com.cn/www/more/>



德州仪器在线技术支持社区

[www.deyisupport.com](http://www.deyisupport.com)

中国产品信息中心 免费热线:

800-820-8682

TI新浪微博



[e.weibo.com/tisemi](http://e.weibo.com/tisemi)

热门产品

- |           |  |
|-----------|--|
| TPS92075  | 具有自适应基准的非隔离式、相位可调光、降压 PFC LED 驱动器              |
| BQ24195   | 具有 5.1V 1A/2.1A 同步升压运行的由 I2C 控制的 2.5A/4.5A 单电池 |
| LM3447    | 相位调光、初级侧电源调整的准谐振反激式控制器                         |
| LM34917   | 具有智能电流限制的超小型 33V、1.25A 恒准时降压开关稳压器              |
| ADS1298   | 具有集成 ECG 前端的 8 通道 24 位模数转换器                    |
| SN65HVD82 | 针对要求严格的工业类应用的稳健耐用的驱动器和发送器                      |
| LM22670   | 具有同步或可调节开关频率的 3A SIMPLE SWITCHER、降压电压稳压器       |
| ISO1050   | 电镀隔离的隔离式 CAN 收发器                               |

了解更多, 请搜索以下产品型号:

TPS92075





## 重要声明

德州仪器(TI) 及其下属子公司有权根据 JESD46 最新标准, 对所提供的产品和服务进行更正、修改、增强、改进或其它更改, 并有权根据 JESD48 最新标准中止提供任何产品和服务。客户在下订单前应获取最新的相关信息, 并验证这些信息是否完整且是最新的。所有产品的销售都遵循在订单确认时所提供的TI 销售条款与条件。

TI 保证其所销售的组件的性能符合产品销售时 TI 半导体产品销售条件与条款的适用规范。仅在 TI 保证的范围内, 且 TI 认为有必要时才会使用测试或其它质量控制技术。除非适用法律做出了硬性规定, 否则没有必要对每种组件的所有参数进行测试。

TI 对应用帮助或客户产品设计不承担任何义务。客户应对其使用 TI 组件的产品和应用自行负责。为尽量减小与客户产品和应用相关的风险, 客户应提供充分的设计与操作安全措施。

TI 不对任何 TI 专利权、版权、屏蔽作品权或其它与使用了 TI 组件或服务的组合设备、机器或流程相关的 TI 知识产权中授予的直接或隐含权作出任何保证或解释。TI 所发布的与第三方产品或服务有关的信息, 不能构成从 TI 获得使用这些产品或服务的许可、授权、或认可。使用此类信息可能需要获得第三方的专利权或其它知识产权方面的许可, 或是 TI 的专利权或其它知识产权方面的许可。

对于 TI 的产品手册或数据表中 TI 信息的重要部分, 仅在没有对内容进行任何篡改且带有相关授权、条件、限制和声明的情况下才允许进行复制。TI 对此类篡改过的文件不承担任何责任或义务。复制第三方的信息可能需要服从额外的限制条件。

在转售 TI 组件或服务时, 如果对该组件或服务参数的陈述与 TI 标明的参数相比存在差异或虚假成分, 则会失去相关 TI 组件或服务的所有明示或暗示授权, 且这是不正当的、欺诈性商业行为。TI 对任何此类虚假陈述均不承担任何责任或义务。

客户认可并同意, 尽管任何应用相关信息或支持仍可能由 TI 提供, 但他们将独力负责满足与其产品及其应用中使用的 TI 产品相关的所有法律、法规和安全相关要求。客户声明并同意, 他们具备制定与实施安全措施所需的全部专业技术和知识, 可预见故障的危险后果、监测故障及其后果、降低有可能造成人身伤害的故障的发生机率并采取适当的补救措施。客户将全额赔偿因在此类安全关键应用中使用任何 TI 组件而对 TI 及其代理造成的任何损失。

在某些场合中, 为了推进安全相关应用有可能对 TI 组件进行特别的促销。TI 的目标是利用此类组件帮助客户设计和创立其特有的可满足适用的功能安全性标准和要求的终端产品解决方案。尽管如此, 此类组件仍然服从这些条款。

TI 组件未获得用于 FDA Class III (或类似的生命攸关医疗设备) 的授权许可, 除非各方授权官员已经达成了专门管控此类使用的特别协议。

只有那些 TI 特别注明属于军用等级或“增强型塑料”的 TI 组件才是设计或专门用于军事/航空应用或环境的。购买者认可并同意, 对并非指定面向军事或航空航天用途的 TI 组件进行军事或航空航天方面的应用, 其风险由客户单独承担, 并且由客户独力负责满足与此类使用相关的所有法律和法规要求。

TI 已明确指定符合 ISO/TS16949 要求的产品, 这些产品主要用于汽车。在任何情况下, 因使用非指定产品而无法达到 ISO/TS16949 要求, TI 不承担任何责任。

	产品		应用
数字音频	<a href="http://www.ti.com.cn/audio">www.ti.com.cn/audio</a>	通信与电信	<a href="http://www.ti.com.cn/telecom">www.ti.com.cn/telecom</a>
放大器和线性器件	<a href="http://www.ti.com.cn/amplifiers">www.ti.com.cn/amplifiers</a>	计算机及周边	<a href="http://www.ti.com.cn/computer">www.ti.com.cn/computer</a>
数据转换器	<a href="http://www.ti.com.cn/dataconverters">www.ti.com.cn/dataconverters</a>	消费电子	<a href="http://www.ti.com.cn/consumer-apps">www.ti.com.cn/consumer-apps</a>
DLP® 产品	<a href="http://www.dlp.com">www.dlp.com</a>	能源	<a href="http://www.ti.com.cn/energy">www.ti.com.cn/energy</a>
DSP - 数字信号处理器	<a href="http://www.ti.com.cn/dsp">www.ti.com.cn/dsp</a>	工业应用	<a href="http://www.ti.com.cn/industrial">www.ti.com.cn/industrial</a>
时钟和计时器	<a href="http://www.ti.com.cn/clockandtimers">www.ti.com.cn/clockandtimers</a>	医疗电子	<a href="http://www.ti.com.cn/medical">www.ti.com.cn/medical</a>
接口	<a href="http://www.ti.com.cn/interface">www.ti.com.cn/interface</a>	安防应用	<a href="http://www.ti.com.cn/security">www.ti.com.cn/security</a>
逻辑	<a href="http://www.ti.com.cn/logic">www.ti.com.cn/logic</a>	汽车电子	<a href="http://www.ti.com.cn/automotive">www.ti.com.cn/automotive</a>
电源管理	<a href="http://www.ti.com.cn/power">www.ti.com.cn/power</a>	视频和影像	<a href="http://www.ti.com.cn/video">www.ti.com.cn/video</a>
微控制器 (MCU)	<a href="http://www.ti.com.cn/microcontrollers">www.ti.com.cn/microcontrollers</a>		
RFID 系统	<a href="http://www.ti.com.cn/rfidsys">www.ti.com.cn/rfidsys</a>		
OMAP应用处理器	<a href="http://www.ti.com.cn/omap">www.ti.com.cn/omap</a>		
无线连通性	<a href="http://www.ti.com.cn/wirelessconnectivity">www.ti.com.cn/wirelessconnectivity</a>	德州仪器在线技术支持社区	<a href="http://www.deyisupport.com">www.deyisupport.com</a>

邮寄地址: 上海市浦东新区世纪大道 1568 号, 中建大厦 32 楼 邮政编码: 200122  
Copyright © 2013 德州仪器 半导体技术 (上海) 有限公司