

# 现代电表网络跨接故障校正方法

作者: Thomas Kugelstadt, 德州仪器 (TI) 高级系统工程师

商用和住宅应用的电表严重依赖基于TIA/EIA-485标准（常称作RS-485）的长距离、差分数据传输网络。为了克服偏远总线节点之间常遇到的大接地电势差问题，在信号和电源线路方面，所有节点均与本地电表电路进行电隔离。

电表网络是一种典型的主/从系统，其主节点（放置在控制中心内）的主机处理器按序对总线上的多个从节点（位于单个终端客户的营业场所内）进行寻址。

单个网络通常由多达60个节点组成，因此如果在网络安装期间没有预防措施或者网络工作期间没有相应纠正办法的话，双绞线总线的两条导线发生意外跨接的可能性非常高。

美国和欧洲的各大电表公司主要依靠经过严格培训的网络安装人员，并利用视觉区分方法，即以不同颜色标示线缆作为防止跨接的措施。这种方法允许使用标准收发器和线缆，例如：隔离式RS-485收发器和5类线缆。

为了进一步降低接线错误的风险，最近的一些网络设计纷纷使用一种被称作训练序列的方法，它让从节点适应主节点的信号极性。在这种序列中，主节点向所

有从节点广播一种独特的位模式。最初于上电期间存储在每个从处理器内的相同位模式，与主节点所发送的模式进行比较。如果模式匹配，则从节点保持其信号极性。如果不匹配，则从处理器反转接收数据和发送数据的信号极性。这种反转通常通过从处理器内的互斥或（Exclusive-OR）函数来完成，并不要求对硬件设计进行任何修改。因此，仍然维持了标准收发器的正常工作。

与这种方法形成对比的是，亚洲电表公司推动发展更为低成本的网络设计，它们利用：

- 经验不足的网络安装人员
- 低成本、非颜色编码线，而非双绞线
- 具有集成信号极性校正的专用收发器

图1显示了使用TI SN65HVD888极性校正（POLCOR）收发器的典型电表网络。主节点包含一个故障保护偏置电阻器网络（ $R_{FS}$ 和 $R_T$ ），用于确定总线的信号极性。主节点和从节点均要求使用完整极性校正逻辑，目的是在总线闲置期间匹配总线的信号极性。这种校正逻辑由一个去抖动滤波器组成，其去抖动时间可区分相同信号极性长数据串时间和实际总线闲置

图1 使用POLCOR收发器的典型电表总线

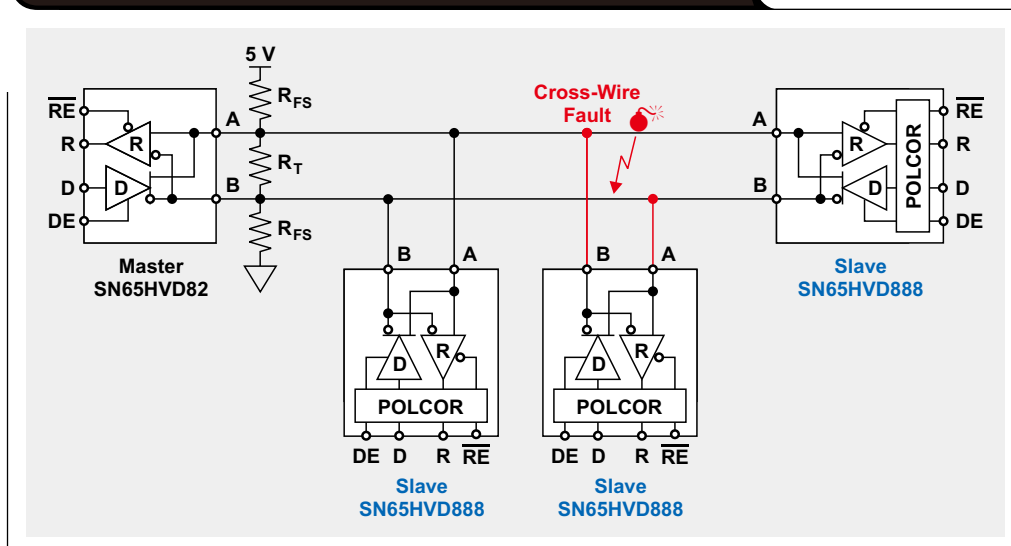
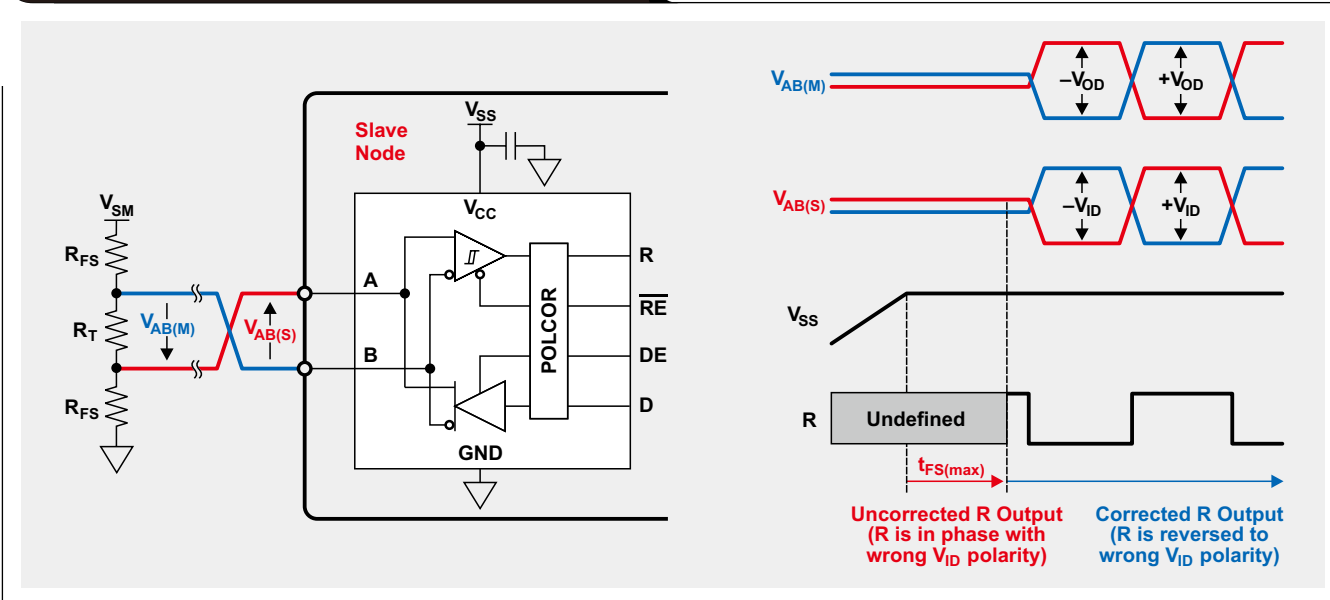


图2 上电以后的极性校正时序



时间。由于SN65HVD888的工作温度范围较宽，因此  $t_{FS(min)} = 44\text{ ms}$  下限和  $t_{FS(max)} = 78\text{ ms}$  上限之间的去抖动时间不同。

这就意味着，一个存在时间短至44ms的恒定总线电压可以发起极性校正。因此，连续0位的数据串必须短于44ms，以避免引起极性校正。在网络上电或者安装一个新的总线节点以后通常都会要求进行极性校正，它要求总线闲置电压的存在时间长于78ms，以确保极性校正完成。

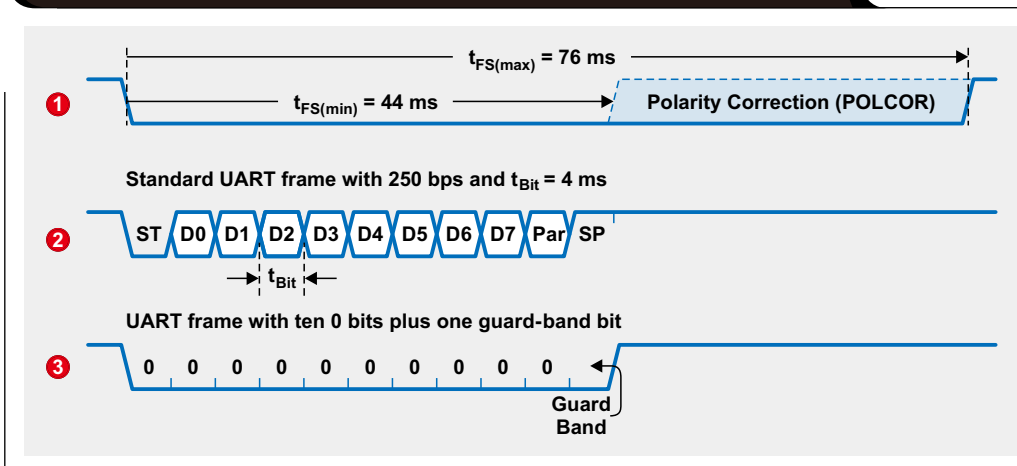
因此，时间短于44ms的恒定总线信号被视为有效数据。那些超出78ms的信号则被视为总线闲置状态。只有小于负接收器输入阈值 ( $V_{IT-}$ ) 的差分电压才引起校正逻辑反转信号极性。否则，收发器维持其极性状态。图2显示了一个上电序列以后的极性校正例子。

在上电期间，接收器输出 (R) 未定义。一旦从节点电源 ( $V_{SS}$ ) 稳定以后，总线必须闲置至少  $t_{FS-}$

$t_{FS(max)}$ ，以确保极性校正完成。由于跨接故障，主节点故障保护网络 ( $V_{AB(M)}$ ) 的正总线电压会以负的形式出现在收发器输入端。因此，在  $t_{FS(max)}$  结束以后，收发器的内部极性被切换，以反转接收和发送数据极性。所以，负输入电压 ( $V_{AB(S)}$ ) 被转换为正输出电压。

$t_{FS(min)} = 44\text{ ms}$  的最小去抖动时间，允许传输11个0位的250-bps UART框架，并且不触发POLCOR逻辑。选择250 bps的位速率，其低于电表使用的300 bps最小位速率。图3显示了UART框架的结构以及其起始、数据、极性和停止位。

图3 标准UART框架不会触发极性校正



### 使用DL/T645协议实现极性校正

电表协议标准DL/T645说明了如何区分相同极性长数据串和总线闲置状态。图4表明了340078.56 W的举例功率值如何在主从节点内得到处理。

DL/T645协议要求驱动从节点的测得小数值，分成多个两位数。每个两位数对被转换为16进制格式（使用“h”表示）。当这些16进制值到达驱动器输入端时，增加33h值。然后，通过总线到主节点的驱动器输出，发送所得到的和值。

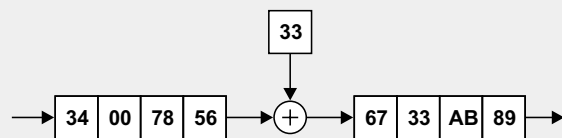
在接收主输入端，用接收和值减去33h，得到最初的原始发送数据。另外，数据处理再把16进制值转换回小数格式。

图5显示了300bps最小速率下工作的DL/T645规范数据框架，并将其同44ms的最小去抖动时间进行比较。这里，DL/T645协议要求10个0位数据串（8个数据位加上起始位和校验位）被转换为最大两个连续1或者0位的位序列。但是，由于起始位始终为0，因此在框架一开始，会出现三个连续0位的最大情况。然而，其相加时间为10ms，太短以至于无法引起意外极性校正。根据框架开始的三个0位，添加一个位作为保护带以后，我们可以知道数据速率可安全地降低到什么程度。如果四个位分布于44ms时间窗口，则位间隔变为11ms。这带来1/11 ms ~ 91 bps的最小数据速率。因此，我们可以肯定地说，SN-65HVD888收发器支持低至100 bps的DL/T645规范数据速率。

图4 给原始发送数据增加33h以确保相同极性短位串

0 0 1 1   0 1 0 0	34h	0 0 0 0   0 0 0 0	00h	0 1 1 1   1 0 0 0	78h	0 1 0 1   0 1 1 0	56h
0 0 1 1   0 0 1 1	+ 33h	0 0 1 1   0 0 1 1	+ 33h	0 0 1 1   0 0 1 1	+ 33h	0 0 1 1   0 0 1 1	+ 33h
0 1 1 0   0 1 1 1	= 67h	0 1 0 0   0 1 0 1	= 33h	1 0 1 0   1 0 1 1	= ABh	1 0 0 0   1 0 0 1	= 89h

Driver Input and Output Data



Receiver Input and Output Data

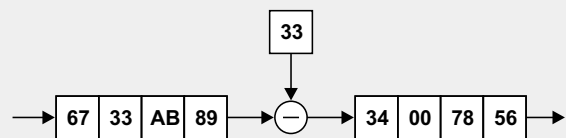


图5 DL/T645规范数据框架不会错误触发极性校正

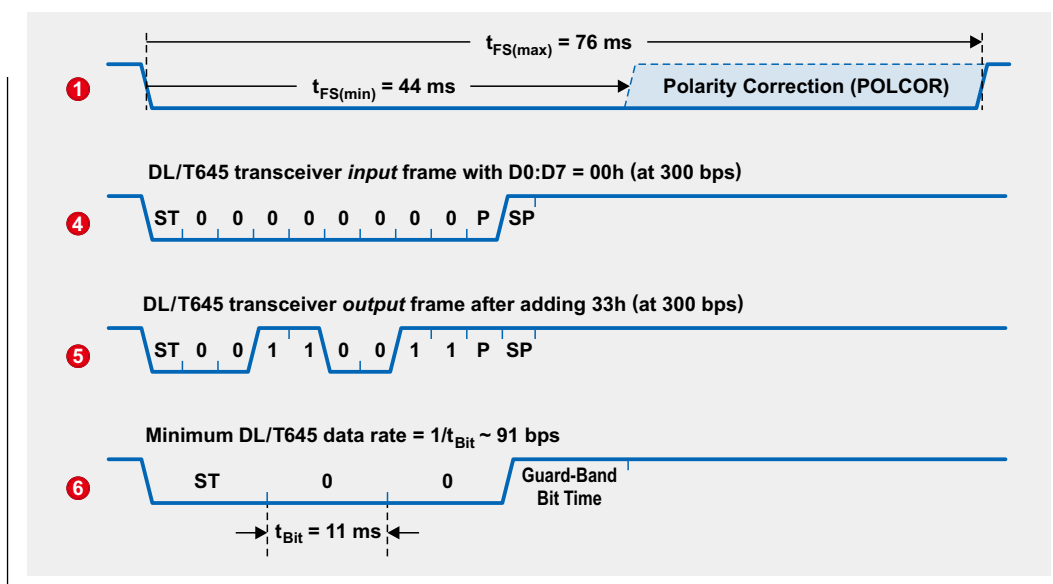
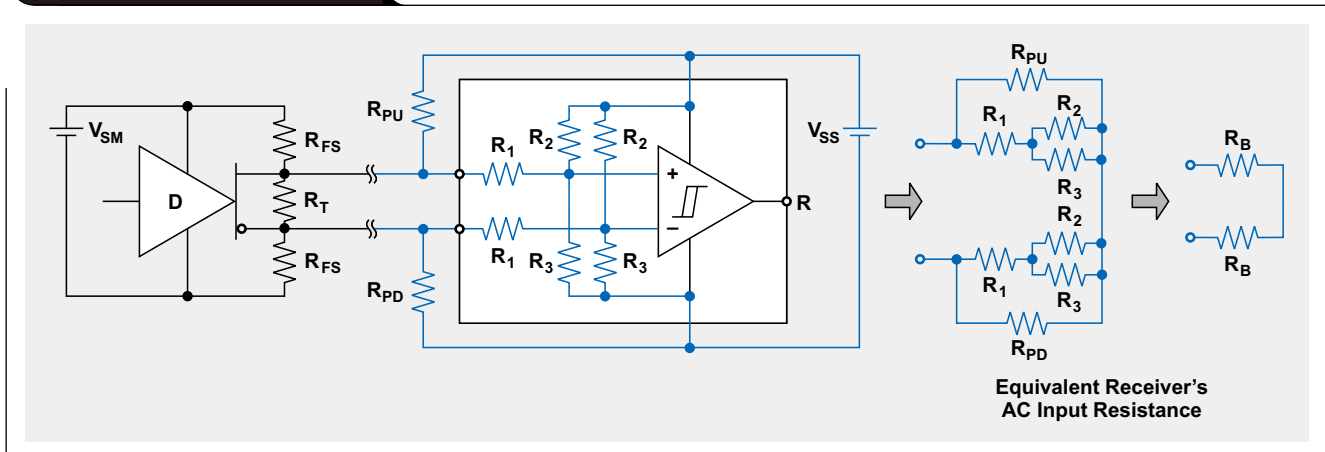


图6 简化版数据链



### 总线负载

为了确定主节点可以驱动的最大从节点数，需对两种负载状态进行评估—动态或者AC负载以及静态或者DC负载。

### AC负载

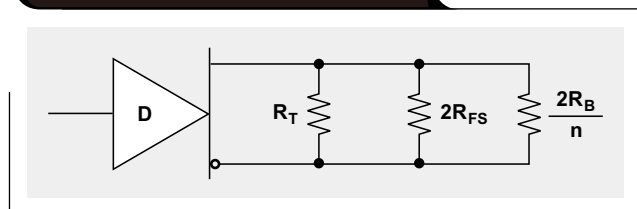
当主节点命令某个从节点发送数据并且该从节点对这种请求做出响应时，数据传输期间存在AC负载。在这种正常工作期间，总线上出现信号瞬态，其受到总线缆线电容、节点连接器、收发器输入和电源的影响。为了最小化容抗对信号的影响，电表网络工作在300 bps到20 kbps的低数据速率下。因此，下面内容仅考虑电阻性负载。

图6显示了主节点及其故障保护偏置网络和远程从接收器之间的一个简化数据链。由于它们的电容较大，主节点（ $V_{SM}$ ）和从节点（ $V_{SS}$ ）的电压电源可被看作是AC信号的短路。所以，对于主节点来说，两个故障保护电阻器（ $R_{FS}$ ）串联，并与端接电阻器（ $R_T$ ）并排放置。以类似方法连接从节点。这里，内部DC偏置电阻器（ $R_2$ 和 $R_3$ ）相互并联，并且其组合电阻与典型高阻抗 $R_1$ 串联。有时，外部上拉/下拉电阻器（分别为 $R_{PU}$ 和 $R_{PD}$ ）用于进一步对节点输入进行偏置。这些电阻器什么作用也没有，只会增加总线的负载，因为它们与接收器的内部电阻网络并联。

请注意，当 $R_{FS}$ 保持在1 k $\Omega$ 到2 k $\Omega$ 之间时，足以在主节点对低阻抗偏置网络的整条总线进行偏置，无需再从节点进行偏置。

图7显示了所得到的等效AC电路。这里， $2R_B/n$ 代表多（ $n$ ）收发器的输入电阻。由于EIA-485标准规定了

图7 等效AC网络



最大差分驱动器负载为 $R_L = 54 \Omega$ ，因此总线所有电阻的并联组合必须不得超过该值。方程式1表示了这种要求：

$$\frac{1}{R_L} = \frac{1}{R_T} + \frac{1}{2R_{FS}} + \frac{n}{2R_B} \quad (1)$$

求解 $n$ 得到方程式2，得到AC负载状态下使用的最大总线节点数：

$$n = 2R_B \times \left( \frac{1}{R_L} - \frac{1}{R_T} - \frac{1}{2R_{FS}} \right) \quad (2)$$

两种常用的网络设计如下：

- 1、主节点使用一个 $R_T = 120 \Omega$ 且 $R_{FS} = 1 \text{ k}\Omega$ 的故障保护网络，而每个从节点则通过 $R_{PU} = R_{PD} = 20 \text{ k}\Omega$ 的外部上拉/下拉电阻器偏置，这样 $R_B \sim 18 \text{ k}\Omega$ 。在这些条件下，总线上的最大节点数便被限定在：

$$n = 2 \times 18 \text{ k}\Omega \times \left( \frac{1}{54 \Omega} - \frac{1}{120 \Omega} - \frac{1}{2 \text{ k}\Omega} \right) = 348 \text{ nodes.} \quad (3)$$

- 2、另一种情况不使用端接电阻器，而使用10k $\Omega$ 的高阻抗故障保护电阻器。另外，从节点工作在在没有外部偏置的情况下（ $R_{PU} = R_{PD} = \infty$ ）。这时， $R_B$ 仅包括接收器的内部电阻（使用SN65HVD888

时，其为184 kΩ每输入）。由于这种高阻抗负载，总线节点数理论上会急剧增加至：

$$n = 2 \times 184 \text{ k}\Omega \times \left( \frac{1}{54 \text{ }\Omega} - \frac{1}{40 \text{ k}\Omega} \right) = 6805 \text{ nodes.} \quad (4)$$

相比仅有40到60个节点的普通电表网络，这两个例子都拥有非常高的总线节点数。下一小节“DC负载”将说明，AC负载评估正在误导我们，因为它并未考虑总线节点电源带来的总线漏电流。

## DC负载

当没有收发器主动驱动总线时，总线闲置期间出现DC负载。在这种状态下，主节点电源（ $V_{SM}$ ）通过附近的故障保护网络驱动电流，从而形成正总线故障保护电压（ $V_{FS}$ ）。这种电压确定了所有从节点的信号极性。与主节点电源一样，从节点电源（ $V_{SS}$ ）通过其内部电阻器网络驱动电流。这种电流的一部分通过输入电阻（ $R_1$ ）泄露进入总线。剩余电流则流经 $R_T$ ，然后通过反向端 $R_1$ 回流（图6）。

正确接线的节点以与主节点电源相同的方向，驱动 $R_T$ 的电流。但是，错误跨接的节点会以相反方向驱动 $R_T$ 的电流。它会减少 $R_T$ 的组合电流，并影响故障保护电压（ $V_{FS}$ ）。跨接节点达一定数量以后， $V_{FS}$ 会变得非常小，以至于降至接收器输入灵敏度以下，使所有总线节点进入不确定输出状态。为了避免出现这种状态，必须规定主节点的故障保护网络，以便即使所有从节点都被跨接也仍然能够保持正 $V_{FS}$ 。

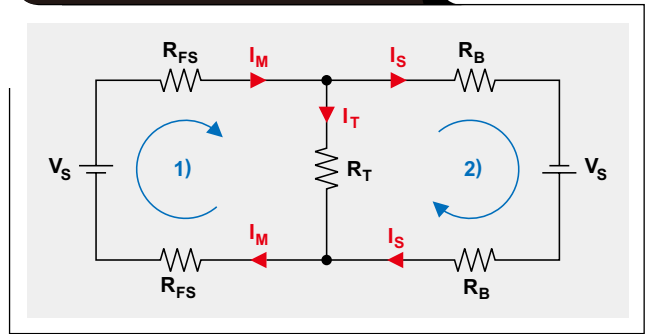
图8仅描述了一个从节点的这种情况，目的是简化网络内电压和电流关系的数学推导过程。由于 $V_{SM}$ 等于 $V_{SS}$ ，因此两个电源可简化为 $V_S$ 。

方程式5和6描述了两个现有电压环路，而方程式7则表示了上面相加节点的电流：

$$-V_S + I_M \times 2R_{FS} + I_T \times R_T = 0 \quad (5)$$

$$-V_S + I_S \times 2R_B - I_T \times R_T = 0 \quad (6)$$

图8 等效DC网络



$$I_T = I_M - n \times I_S \quad (7)$$

注意，方程式7中，从节点电流（ $I_S$ ）乘以因数 $n$ ，其表示多个从节点。

求解方程式5的 $I_M$ 和方程式6的 $I_S$ ，可知道主从电流，并得到方程式8和9，其分别为：

$$I_M = \frac{V_S - I_T \times R_T}{2R_{FS}} \quad (8)$$

$$I_S = \frac{V_S + I_T \times R_T}{2R_B} \quad (9)$$

把 $I_M$ 和 $I_S$ 的方程式插入方程式7，然后使用 $V_{FS}/R_T$ 代入 $I_T$ ，得到：

$$\frac{V_{FS}}{R_T} = \frac{V_S \times (R_B - R_{FS} \times n)}{R_B \times (2R_{FS} + R_T) + R_{FS} \times R_T \times n} \quad (10)$$

对方程式10求解 $R_{FS}$ ，得到保持 $V_{FS}$ 为正所必需的故障保护电阻器值：

$$R_{FS} = \frac{V_S - V_{FS}}{2V_{FS}/R_T + n \times (V_S + V_{FS})/R_B} \quad (11)$$

对于没有端接电阻器（ $R_T = \infty$ ）的应用来说，方程式11可简化为：

$$R_{FS} = \frac{R_B \times (V_S - V_{FS})}{n \times (V_S + V_{FS})} \quad (12)$$

图9显示了 $R_{FS}$ 的值和主节点电源电流( $I_M$ )与总线节点数目的关系。使用方程式11得到图9a,其假设端接电阻器为 $120\ \Omega$ 。使用方程式12得到图9b,其假设没有端接电阻器。两幅图的故障保护电压均为 $110\ mV$ 。

图9c显示了两种情况的主节点电源电流( $I_M$ )。尽管低阻抗负载为 $120\ \Omega$ ,但使用端接的故障保护网络电流 $I_M$ 仅为 $1\ mA$ ,大于无端接电阻器的网络电流 $I_M$ 。

**结论**

SN65HVD888 POLCOR通过去抖动滤波,提供跨接总线线缆的极性校正。滤波器的最小去抖动时间( $t_{FS(min)}$ )决定了相同极性最大连续位时间,而其最大去抖动时间( $t_{FS(max)}$ )则决定了一次完整信号极性校正的最小总线闲置时间。

仅在上电序列以后,SN65HVD888才要求进行极性校正。一旦完成,极性状态便存储于收发器内,并一致应用于接收和发送数据。在发送和接收模式之间切换收发器,不会改变极性状态。

这种收发器支持 $300\ bps$ 以下的DL/T645数据速率。推荐故障保护偏置网络使用一个 $120\ \Omega$ 端接电阻器和两个 $1.1\ k\ \Omega$ 故障保护偏置电阻器。

**参考文献**

1、《带IEC-ESD保护的总线极性校正RS-485收发器》,见于《SN65HVD888产品说明书》,网址: [www.ti.com/sllseh3-aaj](http://www.ti.com/sllseh3-aaj)

2、《DL/T645-1997多功能瓦时电表通信协议》,中华人民共和国电力部。  
 3、《TIA/EIA-485 (RS-485) 接口电路》,见于《应用报告》,网址: [www.ti.com/slla036-aaj](http://www.ti.com/slla036-aaj)  
 4、《RS-422和RS-485标准概览与系统配置》,见于《应用报告》,网址: [www.ti.com/slla070-aaj](http://www.ti.com/slla070-aaj)  
 5、《平衡数字多点系统中TIA/EIA-485-A生成器和接收器的电特性》,2003年,电信行业协会,网址: [www.tiaonline.org](http://www.tiaonline.org)  
 6、《TIA/EIA-TSB 89: TIA/EIA-485-A应用指南》,2006年1月1日,电信行业协会,网址: [www.techstreet.com/products/1525598](http://www.techstreet.com/products/1525598)  
 7、《ISO/IEC 8482: 1993年信息技术(系统间远程通信与信息交换)双绞线多点互连》,1993年,国际标准化组织,网址: [www.iso.org](http://www.iso.org)

**相关网站**

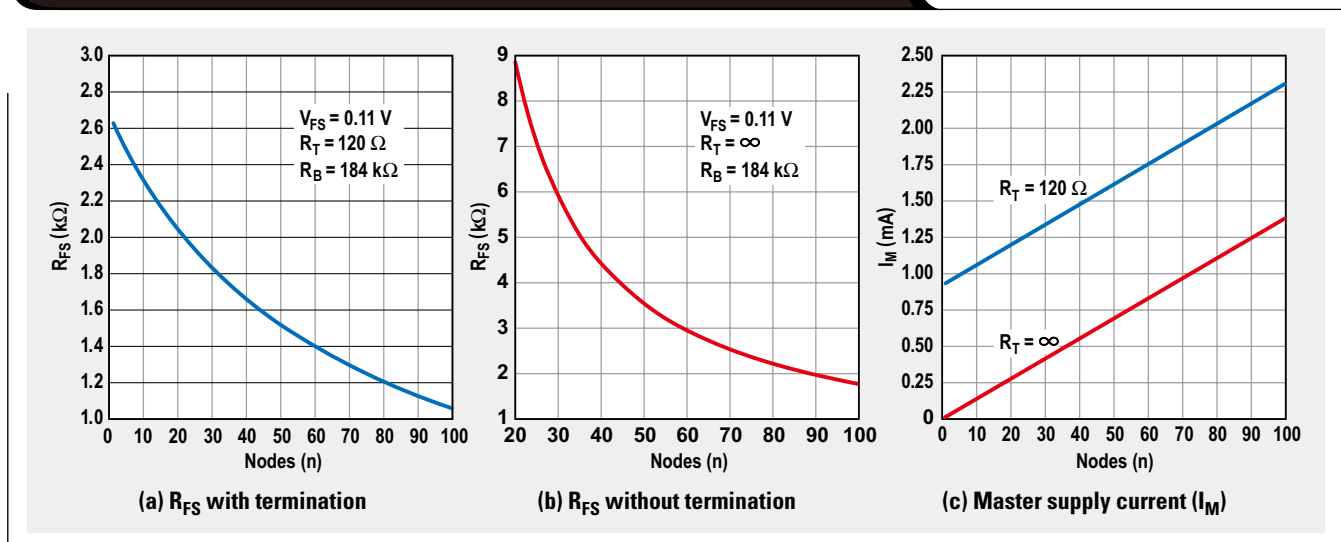
访问入口:

- [www.ti.com/interface-aaj](http://www.ti.com/interface-aaj)
- [www.ti.com/sn65hvd82-aaj](http://www.ti.com/sn65hvd82-aaj)
- [www.ti.com/sn65hvd888-aaj](http://www.ti.com/sn65hvd888-aaj)

《模拟应用期刊》订阅:

[www.ti.com/subscribe-aaj](http://www.ti.com/subscribe-aaj)

**图9 有无端接的故障保护电阻 ( $R_{FS}$ ) 的效果**





WEBENCH® 设计中心: 易于使用且可提供定制结果的设计工具。  
PowerLab™ 参考设计库, 包含了近千个适用于所有应用的参考设计。  
电源在线培训课程

[www.ti.com.cn/webench](http://www.ti.com.cn/webench)  
[www.ti.com.cn/powerlab](http://www.ti.com.cn/powerlab)  
[www.ti.com.cn/powertraining](http://www.ti.com.cn/powertraining)

**WEBENCH® Designer**

Power | **FPGA/μP** | Sensors | LED

Enter your power supply requirements:

	Min	Max
Vin	14.0 V	22.0 V
	Vout	Iout
Output	3.3 V	2.0 A
Ambient Temp	30 °C	

Multiple Loads **Power Architect**      Single Output **Start Design**

**WEBENCH® Designer** My Designs

	最小	最大
输入电压	14.0 V	22.0 V
	输出电压	输出电流
输出	3.3 V	2.0 A
环境温度	30 °C	

**SIMPLE SWITCHER®**  
开始设计 ▶



从通讯、计算机、消费类电子到汽车、工业，从能源、医疗到安防、航空航天，TI推出一系列创新、完整、独特的制胜解决方案，给您带来前所未有的技术支持体验。<http://www.ti.com.cn/www/more/>



德州仪器在线技术支持社区

[www.deyisupport.com](http://www.deyisupport.com)

中国产品信息中心 免费热线:

800-820-8682

TI新浪微博



[e.weibo.com/tisemi](http://e.weibo.com/tisemi)

热门产品

- |           |  |
|-----------|--|
| TPS92075  | 具有自适应基准的非隔离式、相位可调光、降压 PFC LED 驱动器              |
| BQ24195   | 具有 5.1V 1A/2.1A 同步升压运行的由 I2C 控制的 2.5A/4.5A 单电池 |
| LM3447    | 相位调光、初级侧电源调整的准谐振反激式控制器                         |
| LM34917   | 具有智能电流限制的超小型 33V、1.25A 恒准时降压开关稳压器              |
| ADS1298   | 具有集成 ECG 前端的 8 通道 24 位模数转换器                    |
| SN65HVD82 | 针对要求严格的工业类应用的稳健耐用的驱动器和发送器                      |
| LM22670   | 具有同步或可调节开关频率的 3A SIMPLE SWITCHER、降压电压稳压器       |
| ISO1050   | 电镀隔离的隔离式 CAN 收发器                               |

了解更多, 请搜索以下产品型号:

TPS92075



## 重要声明

德州仪器(TI) 及其下属子公司有权根据 JESD46 最新标准, 对所提供的产品和服务进行更正、修改、增强、改进或其它更改, 并有权根据 JESD48 最新标准中止提供任何产品和服务。客户在下订单前应获取最新的相关信息, 并验证这些信息是否完整且是最新的。所有产品的销售都遵循在订单确认时所提供的TI 销售条款与条件。

TI 保证其所销售的组件的性能符合产品销售时 TI 半导体产品销售条件与条款的适用规范。仅在 TI 保证的范围内, 且 TI 认为有必要时才会使用测试或其它质量控制技术。除非适用法律做出了硬性规定, 否则没有必要对每种组件的所有参数进行测试。

TI 对应用帮助或客户产品设计不承担任何义务。客户应对其使用 TI 组件的产品和应用自行负责。为尽量减小与客户产品和应用相关的风险, 客户应提供充分的设计与操作安全措施。

TI 不对任何 TI 专利权、版权、屏蔽作品权或其它与使用了 TI 组件或服务的组合设备、机器或流程相关的 TI 知识产权中授予的直接或隐含权作出任何保证或解释。TI 所发布的与第三方产品或服务有关的信息, 不能构成从 TI 获得使用这些产品或服务的许可、授权、或认可。使用此类信息可能需要获得第三方的专利权或其它知识产权方面的许可, 或是 TI 的专利权或其它知识产权方面的许可。

对于 TI 的产品手册或数据表中 TI 信息的重要部分, 仅在没有对内容进行任何篡改且带有相关授权、条件、限制和声明的情况下才允许进行复制。TI 对此类篡改过的文件不承担任何责任或义务。复制第三方的信息可能需要服从额外的限制条件。

在转售 TI 组件或服务时, 如果对该组件或服务参数的陈述与 TI 标明的参数相比存在差异或虚假成分, 则会失去相关 TI 组件或服务的所有明示或暗示授权, 且这是不正当的、欺诈性商业行为。TI 对任何此类虚假陈述均不承担任何责任或义务。

客户认可并同意, 尽管任何应用相关信息或支持仍可能由 TI 提供, 但他们将独力负责满足与其产品及其应用中使用的 TI 产品相关的所有法律、法规和安全相关要求。客户声明并同意, 他们具备制定与实施安全措施所需的全部专业技术和知识, 可预见故障的危险后果、监测故障及其后果、降低有可能造成人身伤害的故障的发生机率并采取适当的补救措施。客户将全额赔偿因在此类安全关键应用中使用任何 TI 组件而对 TI 及其代理造成的任何损失。

在某些场合中, 为了推进安全相关应用有可能对 TI 组件进行特别的促销。TI 的目标是利用此类组件帮助客户设计和创立其特有的可满足适用的功能安全性标准和要求的终端产品解决方案。尽管如此, 此类组件仍然服从这些条款。

TI 组件未获得用于 FDA Class III (或类似的生命攸关医疗设备) 的授权许可, 除非各方授权官员已经达成了专门管控此类使用的特别协议。

只有那些 TI 特别注明属于军用等级或“增强型塑料”的 TI 组件才是设计或专门用于军事/航空应用或环境的。购买者认可并同意, 对并非指定面向军事或航空航天用途的 TI 组件进行军事或航空航天方面的应用, 其风险由客户单独承担, 并且由客户独力负责满足与此类使用相关的所有法律和法规要求。

TI 已明确指定符合 ISO/TS16949 要求的产品, 这些产品主要用于汽车。在任何情况下, 因使用非指定产品而无法达到 ISO/TS16949 要求, TI 不承担任何责任。

	产品		应用
数字音频	<a href="http://www.ti.com.cn/audio">www.ti.com.cn/audio</a>	通信与电信	<a href="http://www.ti.com.cn/telecom">www.ti.com.cn/telecom</a>
放大器和线性器件	<a href="http://www.ti.com.cn/amplifiers">www.ti.com.cn/amplifiers</a>	计算机及周边	<a href="http://www.ti.com.cn/computer">www.ti.com.cn/computer</a>
数据转换器	<a href="http://www.ti.com.cn/dataconverters">www.ti.com.cn/dataconverters</a>	消费电子	<a href="http://www.ti.com.cn/consumer-apps">www.ti.com.cn/consumer-apps</a>
DLP® 产品	<a href="http://www.dlp.com">www.dlp.com</a>	能源	<a href="http://www.ti.com.cn/energy">www.ti.com.cn/energy</a>
DSP - 数字信号处理器	<a href="http://www.ti.com.cn/dsp">www.ti.com.cn/dsp</a>	工业应用	<a href="http://www.ti.com.cn/industrial">www.ti.com.cn/industrial</a>
时钟和计时器	<a href="http://www.ti.com.cn/clockandtimers">www.ti.com.cn/clockandtimers</a>	医疗电子	<a href="http://www.ti.com.cn/medical">www.ti.com.cn/medical</a>
接口	<a href="http://www.ti.com.cn/interface">www.ti.com.cn/interface</a>	安防应用	<a href="http://www.ti.com.cn/security">www.ti.com.cn/security</a>
逻辑	<a href="http://www.ti.com.cn/logic">www.ti.com.cn/logic</a>	汽车电子	<a href="http://www.ti.com.cn/automotive">www.ti.com.cn/automotive</a>
电源管理	<a href="http://www.ti.com.cn/power">www.ti.com.cn/power</a>	视频和影像	<a href="http://www.ti.com.cn/video">www.ti.com.cn/video</a>
微控制器 (MCU)	<a href="http://www.ti.com.cn/microcontrollers">www.ti.com.cn/microcontrollers</a>		
RFID 系统	<a href="http://www.ti.com.cn/rfidsys">www.ti.com.cn/rfidsys</a>		
OMAP应用处理器	<a href="http://www.ti.com.cn/omap">www.ti.com.cn/omap</a>		
无线连通性	<a href="http://www.ti.com.cn/wirelessconnectivity">www.ti.com.cn/wirelessconnectivity</a>	德州仪器在线技术支持社区	<a href="http://www.deyisupport.com">www.deyisupport.com</a>

邮寄地址: 上海市浦东新区世纪大道 1568 号, 中建大厦 32 楼 邮政编码: 200122  
Copyright © 2013 德州仪器 半导体技术 (上海) 有限公司