

何时选择JESD204B接口?

作者: Sureena Gupta, 德州仪器 (TI) 全球模拟市场营销部门

引言

涉足使用FPGA的高速数据捕获设计的人可能都听说过新JEDEC标准这个时髦术语: JESD204B。最近, 许多工程师联系 TI, 要求获得JESD204B接口的相关资料, 包括它与FPGA如何工作, 以及如何让其设计更容易实现。那么, JESD204B到底是什么呢? 本文将讨论JESD204B标准的发展过程, 以及它对系统设计工程师的意义。

是什么导致了JESD204B标准的出现?

大约十年以前, 高速数据转换器的设计师们从使用传统单端CMOS接口, 转向使用差动LVDS接口, 因为后者实现了更高的数据速率。(CMOS接口速率被限制在约200Mbps。) LVDS接口还改善了信号线路和电源的噪声耦合。这种接口的缺点是在低采样速度下功耗更高。这便给了CMOS接口一个存在的理由, 直到今天人们仍然在使用。

但是, 随着模数转换器 (ADC) 的发展, 其要求更快的采样速率和更高的通道密度, 行业要求使用比并行LVDS更快速、功效更高的数字接口。为了克服这个挑战, 2006年4月, JEDEC制订并批准了一种真正的串行接口 (称作JESD204)。JESD204接口被定义为一种单通道、高速串行链路, 其使用高达3.125 Gbps的数据速率把单个或者多个数据转换器连接至数字逻辑器件。它需要向转换器和FPGA发送一个公共帧时钟, 以对帧进行同步。

由于仅支持一条通道和一条串行链路, 因此JESD204很快便被认为并不如之前希望的那样有效。所以, 在2008年4月, 该标准被修订为JESD204A。JESD204A扩展了对多条对齐通道和多点链路的支持, 但是最大速度仍然被限定在3.125 Gbps。这成了2011年7月订制JESD204B标准的推动力, 其旨在克服几种不同的系统设计问题。除将支持数据速率从3.125 Gbps提高至12.5 Gbps以外, 它还通过添加确定性延迟功能大大简化了多通道同步。

什么是JESD204B标准?

JESD204B最高支持12.5 Gbps的接口速度, 使用器件时钟代替之前使用的帧时钟, 并且拥有三个不同的子类。除高速以外, 子类0可向下兼容JESD204A, 但它并不支持确定性延迟。另外, SYNC信号具有特殊的错误报告时序要求 (请参见图1)。子类1使用同步信号SYSREF来在各器件之间发起和对齐局部多帧时钟 (请参见图2)。它同步数据传输, 并在数字链路之间实现已知、确定性延迟。子类2使用SYNC信号, 用于相同的目的 (请参见图3)。由于存在SYNC时序限制, 因此子

图 1 JESD204B子类0接口

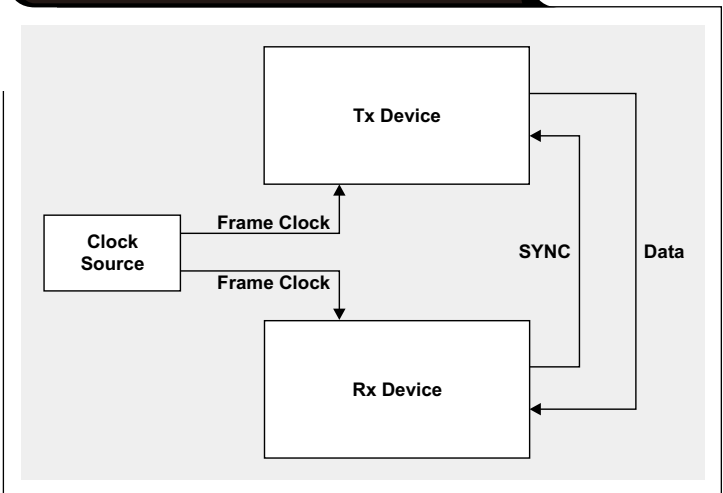
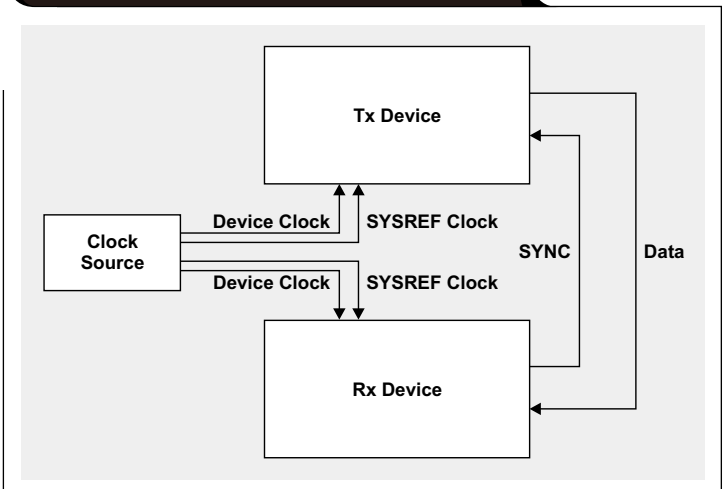


图 2 JESD204B子类1接口



类2通常用于500 MSPS以下的数据速率。为了达到500 MSPS以上的速度，具有一个外部SYSREF时钟的子类1常常是首选。

符合JESD204B标准的接收器具有一个弹性缓冲器，用于补偿串行器/解串器（SerDes）通道之间的歪斜，它简化了电路板布局。在最慢通道的数据到达以前，该弹性缓冲器会一直存储数据。之后，同时释放所有通道的数据，进行数字处理。这种歪斜控制是可能的，因为数据时钟被嵌入到串行数据流中。

为什么关注JESD204B接口？

由于JESD204B标准的数据转换器使用比以前接口都要高的速率串行化和发送输出数据，因此数据转换器和处理器或者FPGA上要求的引脚数目大大减少，从而带来更小的封装尺寸和更低的成本。但是，引脚数目减少所带来的最大好处是，印刷电路板（PCB）的布局更加简单，布线也更加容易，因为电路板上的通道更少了。

通过降低对于歪斜管理的需求，布局和布线进一步简化。通过在数据流中嵌入数据时钟以及接收器中弹性缓冲器的存在，让降低歪斜管理需求成为现实。因此，不需要再弯弯曲曲地走线来匹配长度。JESD204B标准还允许更远的传输距离。歪斜要求的降低，让逻辑器件可以远离数据转换器，从而避免对敏感模拟部件产生影响。

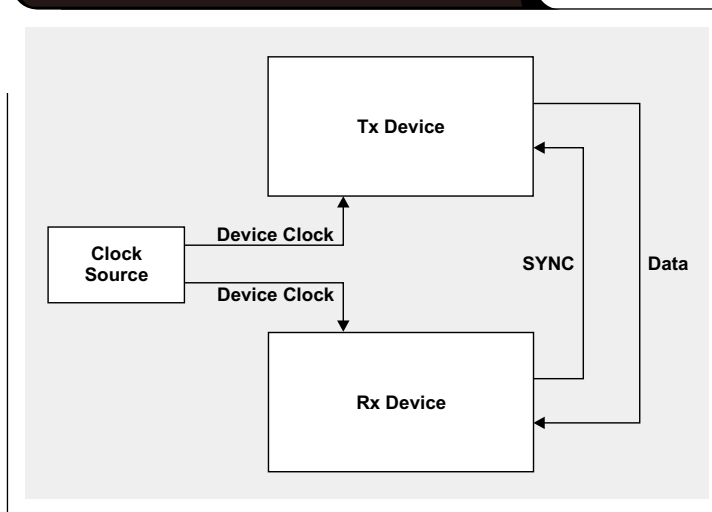
另外，JESD204B接口可适应不同的数据转换器分辨率。这样，无需对收发器/接收器（Tx/Rx）板（逻辑器件）进行物理重新设计，便可用于以后的ADC和数模转换器（DAC）。

这意味着LVDS接口的终结吗？

CMOS接口通过低数据速率降低数据转换器的功耗，而JESD204B接口则比传统LVDS接口拥有更多的优势。那么，LVDS接口还有机会存活下来吗？

答案是肯定的。尽管JESD204B标准通过确定性延迟简化了多通道同步，但是有一些应用要求最小延迟（理想情况下无延迟）。这些应用（例如：雷达等航空应用）需要对某个动作或者探测行为立即做出响应。必须让所有潜在延迟都最小化。就这些应用而言，应该考虑LVDS接口，因为JESD204B标准数据转换器的数据串行化延迟被忽略了。

图 3 JESD204B子类2接口



结论

本文讨论了JEDEC JESD204B标准的发展过程，并说明了使用这种接口的诸多好处，包括更高的数据速率、更简单的PCB布局、更小的封装尺寸以及更低的成本。我们希望，读者现在可以更加理解JESD204B标准系统了。

参考文献

- 1、TI《Altera FPGA模拟技术》，访问网址：www.ti.com/altera-aaj
- 2、《利用JESD204B实现更大的相位阵列雷达》，作者：Thomas Neu，见2013年8月2日《RF Globalnet》（在线版），网址：www.rfglobalnet.com

相关网站

接口：

www.ti.com/interface-aaj

订阅《模拟应用期刊》请访问：

www.ti.com/subscribe-aaj



WEBENCH® 设计中心: 易于使用且可提供定制结果的设计工具。
PowerLab™ 参考设计库, 包含了近千个适用于所有应用的参考设计。
电源在线培训课程

www.ti.com.cn/webench
www.ti.com.cn/powerlab
www.ti.com.cn/powertraining

WEBENCH® Designer

Power | **FPGA/μP** | Sensors | LED

Enter your power supply requirements:

Min	Max
Vin 14.0 V	22.0 V
Vout 3.3 V	Iout 2.0 A
Ambient Temp 30 °C	

Multiple Loads **Power Architect** | Single Output **Start Design**

WEBENCH® Designer My Designs

最小	最大
输入电压 14.0 V	22.0 V
输出电压 3.3 V	输出电流 2.0 A
环境温度 30 °C	

SIMPLE SWITCHER®
开始设计 ▶



从通讯、计算机、消费类电子到汽车、工业, 从能源、医疗到安防、航空航天, TI推出一系列创新、完整、独特的制胜解决方案, 给您带来前所未有的技术支持体验。 <http://www.ti.com.cn/www/more/>



德州仪器在线技术支持社区

www.deyisupport.com

中国产品信息中心 免费热线:

800-820-8682

TI新浪微博



e.weibo.com/tisemi

热门产品

- | | |
|-----------|--|
| TPS92075 | 具有自适应基准的非隔离式、相位可调光、降压 PFC LED 驱动器 |
| BQ24195 | 具有 5.1V 1A/2.1A 同步升压运行的由 I2C 控制的 2.5A/4.5A 单电池 |
| LM3447 | 相位调光、初级侧电源调整的准谐振反激式控制器 |
| LM34917 | 具有智能电流限制的超小型 33V、1.25A 恒准时降压开关稳压器 |
| ADS1298 | 具有集成 ECG 前端的 8 通道 24 位模数转换器 |
| SN65HVD82 | 针对要求严格的工业类应用的稳健耐用的驱动器和发送器 |
| LM22670 | 具有同步或可调节开关频率的 3A SIMPLE SWITCHER、降压电压稳压器 |
| ISO1050 | 电镀隔离的隔离式 CAN 收发器 |

了解更多, 请搜索以下产品型号:

TPS92075



重要声明

德州仪器(TI) 及其下属子公司有权根据 JESD46 最新标准, 对所提供的产品和服务进行更正、修改、增强、改进或其它更改, 并有权根据 JESD48 最新标准中止提供任何产品和服务。客户在下订单前应获取最新的相关信息, 并验证这些信息是否完整且是最新的。所有产品的销售都遵循在订单确认时所提供的TI 销售条款与条件。

TI 保证其所销售的组件的性能符合产品销售时 TI 半导体产品销售条件与条款的适用规范。仅在 TI 保证的范围内, 且 TI 认为有必要时才会使用测试或其它质量控制技术。除非适用法律做出了硬性规定, 否则没有必要对每种组件的所有参数进行测试。

TI 对应用帮助或客户产品设计不承担任何义务。客户应对其使用 TI 组件的产品和应用自行负责。为尽量减小与客户产品和应用相关的风险, 客户应提供充分的设计与操作安全措施。

TI 不对任何 TI 专利权、版权、屏蔽作品权或其它与使用了 TI 组件或服务的组合设备、机器或流程相关的 TI 知识产权中授予的直接或隐含权作出任何保证或解释。TI 所发布的与第三方产品或服务有关的信息, 不能构成从 TI 获得使用这些产品或服务的许可、授权、或认可。使用此类信息可能需要获得第三方的专利权或其它知识产权方面的许可, 或是 TI 的专利权或其它知识产权方面的许可。

对于 TI 的产品手册或数据表中 TI 信息的重要部分, 仅在没有对内容进行任何篡改且带有相关授权、条件、限制和声明的情况下才允许进行复制。TI 对此类篡改过的文件不承担任何责任或义务。复制第三方的信息可能需要服从额外的限制条件。

在转售 TI 组件或服务时, 如果对该组件或服务参数的陈述与 TI 标明的参数相比存在差异或虚假成分, 则会失去相关 TI 组件或服务的所有明示或暗示授权, 且这是不正当的、欺诈性商业行为。TI 对任何此类虚假陈述均不承担任何责任或义务。

客户认可并同意, 尽管任何应用相关信息或支持仍可能由 TI 提供, 但他们将独力负责满足与其产品及其应用中使用的 TI 产品相关的所有法律、法规和安全相关要求。客户声明并同意, 他们具备制定与实施安全措施所需的全部专业技术和知识, 可预见故障的危险后果、监测故障及其后果、降低有可能造成人身伤害的故障的发生机率并采取适当的补救措施。客户将全额赔偿因在此类安全关键应用中使用任何 TI 组件而对 TI 及其代理造成的任何损失。

在某些场合中, 为了推进安全相关应用有可能对 TI 组件进行特别的促销。TI 的目标是利用此类组件帮助客户设计和创立其特有的可满足适用的功能安全性标准和要求的终端产品解决方案。尽管如此, 此类组件仍然服从这些条款。

TI 组件未获得用于 FDA Class III (或类似的生命攸关医疗设备) 的授权许可, 除非各方授权官员已经达成了专门管控此类使用的特别协议。

只有那些 TI 特别注明属于军用等级或“增强型塑料”的 TI 组件才是设计或专门用于军事/航空应用或环境的。购买者认可并同意, 对并非指定面向军事或航空航天用途的 TI 组件进行军事或航空航天方面的应用, 其风险由客户单独承担, 并且由客户独力负责满足与此类使用相关的所有法律和法规要求。

TI 已明确指定符合 ISO/TS16949 要求的产品, 这些产品主要用于汽车。在任何情况下, 因使用非指定产品而无法达到 ISO/TS16949 要求, TI 不承担任何责任。

产品	应用
数字音频	www.ti.com.cn/audio 通信与电信 www.ti.com.cn/telecom
放大器和线性器件	www.ti.com.cn/amplifiers 计算机及周边 www.ti.com.cn/computer
数据转换器	www.ti.com.cn/dataconverters 消费电子 www.ti.com.cn/consumer-apps
DLP® 产品	www.dlp.com 能源 www.ti.com.cn/energy
DSP - 数字信号处理器	www.ti.com.cn/dsp 工业应用 www.ti.com.cn/industrial
时钟和计时器	www.ti.com.cn/clockandtimers 医疗电子 www.ti.com.cn/medical
接口	www.ti.com.cn/interface 安防应用 www.ti.com.cn/security
逻辑	www.ti.com.cn/logic 汽车电子 www.ti.com.cn/automotive
电源管理	www.ti.com.cn/power 视频和影像 www.ti.com.cn/video
微控制器 (MCU)	www.ti.com.cn/microcontrollers
RFID 系统	www.ti.com.cn/rfidsys
OMAP应用处理器	www.ti.com.cn/omap
无线连通性	www.ti.com.cn/wirelessconnectivity 德州仪器在线技术支持社区 www.deyisupport.com

邮寄地址: 上海市浦东新区世纪大道1568号, 中建大厦32楼邮政编码: 200122
Copyright © 2014, 德州仪器半导体技术(上海)有限公司