

# 高效非反向降压-升压转换器设计技巧

作者：范海峰，系统工程师，电源管理

## 简介

降压-升压转换器被广泛应用于工业用个人计算机 (IPC)，销售点 (POS) 系统，和汽车启停系统。在这些应用中，输入电压可以高于或低于所需的输出电压。基本反向降压-升压转换器具有一个相对于接地的负输出电压。单端初级电感器转换器 (SEPIC)，Zeta转换器和双开关降压-升压转换器具有正向或非反向输出。然而，与基本反向降压-升压转换器相比，所有这三个非反向拓扑结构具有额外的功率元件，并且效率有所下降。本文介绍对这些降压-升压转换器的操作原理、电流应力和功率损耗分析，并且提出高效非反向降压-升压转换器的设计标准。

## 反向降压-升压转换器

图表1显示了基本反向降压-升压转换器的电路原理图，连同连续传导模式 (CCM) 下的典型电压和电流波形。除了输入和输出电容器，功率级由一个功率金属氧化物半导体场效应晶体管 (MOSFET)，一个二极管，和一个电感器组成。当MOSFET (Q1) 接通时 (ON)，流经电感器 (L1) 的电压为 $V_{IN}$ ，而电感器电流的斜升速率与 $V_{IN}$ 的上升速率成正比。这导致电感器内的电能累积。当Q1接通时，输出电容器提供全部负载电流。当Q1关闭时，二极

管 (D1) 被正向偏压，并且电感器电流的下降速度与 $V_{OUT}$ 的下降速度成正比。在Q1断开时，电能从电感器被传送到输出负载和电容器。

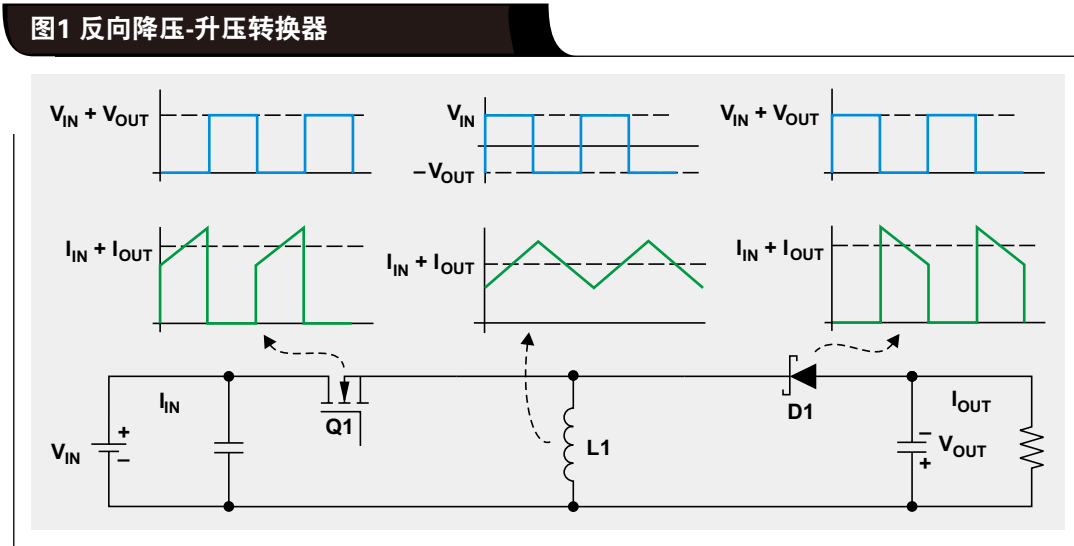
CCM模式下的反向降压-升压转换器的电压转换率可表示为：

$$M = \frac{V_{OUT}}{V_{IN}} = -\frac{D}{1-D}, \tag{1}$$

在这里，D是Q1的占空比，并且始终在0至1的范围内。等式1表示输出电压的幅度可以高于（此时 $D > 0.5$ ）或低于（此时 $D < 0.5$ ）输入电压。然而，输出电压与输入电压的极性始终相反。

## 传统非反向降压-升压转换器

反向降压-升压转换器不能满足需要正向输出电压的应用的要求。SEPIC，Zeta，和双开关降压-升压转换器是三种常见的非反向降压-升压拓扑结构。Zeta转换器，也被称为反向SEPIC，它与SEPIC相类似，但是不如SEPIC那么受欢迎，其原因在于这类转换器需要一个会增加电路复杂度的高侧驱动器。



在图表2中显示了一个SEPIC转换器和其CCM模式下的理想波形。一个SEPIC转换器的电压转换率为：

$$M = \frac{V_{OUT}}{V_{IN}} = \frac{D}{1-D} \tag{2}$$

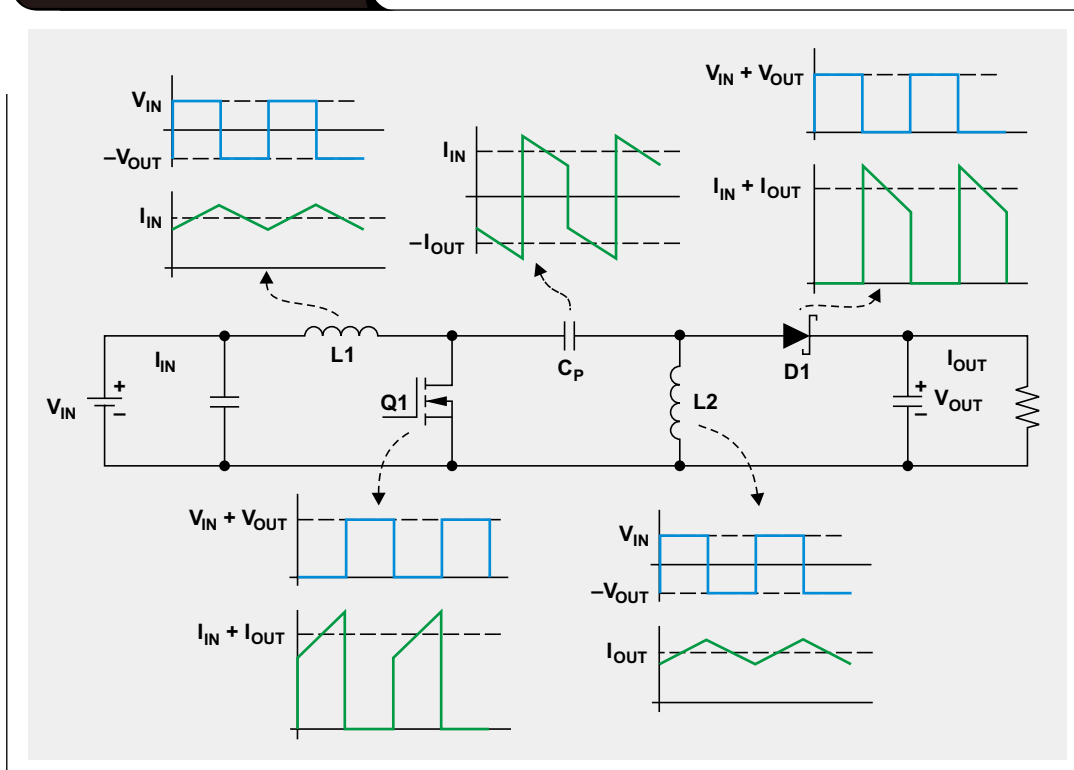
等式2表示正向输出电压和降压-升压能力。

与一个反向降压-升压转换器相类似，一个SEPIC转换器具有一个单个MOSFET (Q1) 和一个单个二极管 (D1)。SEPIC转换器中的MOSFET和二极对于电压和电流的需求与反向降压-升压转换器中此类元件的电压和电流需求相类似。同样地，MOSFET和二极管的功率损耗也是相似的。在另一方面，SEPIC转换器具有一个额外的电感器 (L2) 和一个额外的交流耦合电容器 (C<sub>p</sub>)。

在一个SEPIC转换器中，L1的平均电感器电流等于输入电流 (I<sub>IN</sub>)，而L2的平均电感器电流等于输出电流 (I<sub>OUT</sub>)。相反地，反向降压-升压转换器中的单个电感器的电流值为 I<sub>IN</sub> + I<sub>OUT</sub> 的平均值。耦合电容器上会出现相对于输入电流和输出电流的高值均方根 (RMS) 电流，这会生成额外的功率损耗，并减少转换器的总体效率。

为了减少功率损耗，需要具有低值等效串联电阻 (ESR) 的陶瓷电容器，而这样通常会使得成本增加。SEPIC转换器中与额外耦合电容器相耦合的额外电感器会增加印刷电路板 (PCB) 的尺寸以及总体解决方案成本。耦合电感器可被用来替代两个单独的电感器，以便减少PCB尺寸。然而，相对于单独的电感器，现货供应的耦合电感器的选择范围有限。有时需要定制设计，这一也增加了成本和交货时间。

图2 SEPIC转换器



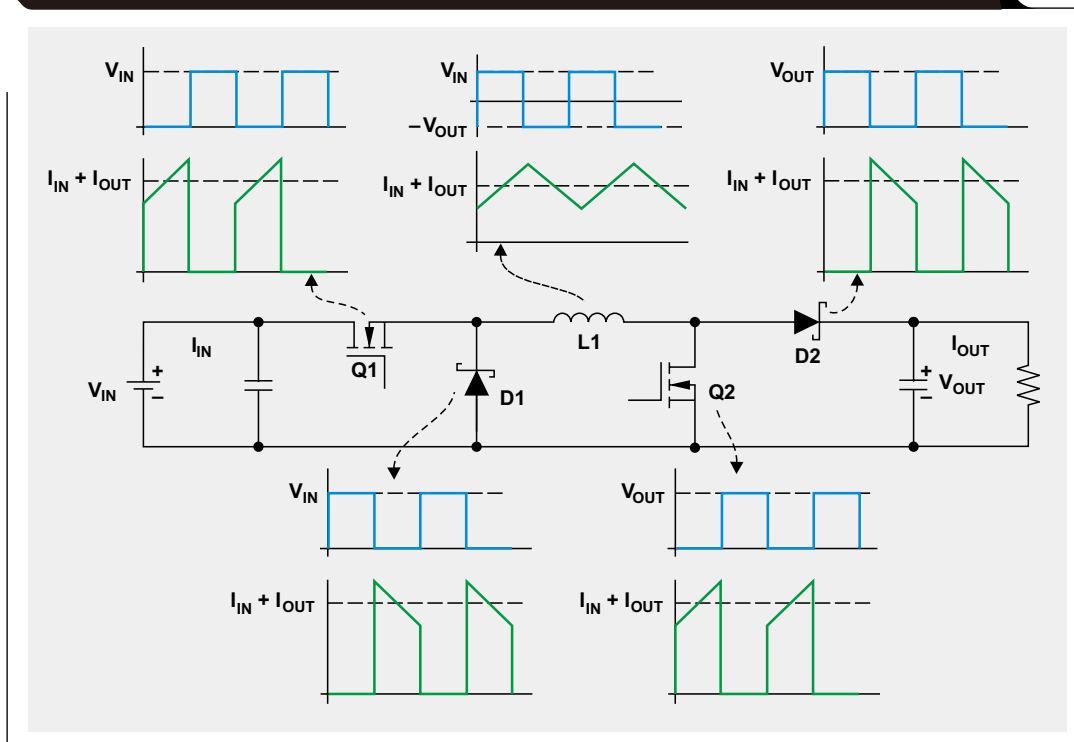
一个传统双开关降压-升压转换器使用一个单个电感器（图表3）。然而，它比反向降压-升压转换器多了一个MOSFET (Q2) 和一个二极管 (D2)。通过同时接通和断开Q1和Q2，转换器运行在降压-升压模式，而电压转换率也可由等式2计算得出。这可以确保双开关降压-升压转换器执行非反向转换。在图表3中显示了运行在降压-升压模式和CCM模式下的双开关降压-升压转换器的理想波形。在Q1和D1上都出现值为 $V_{IN}$ 的电压应力，而Q2和D2上的电压应力值均为 $V_{OUT}$ 。在忽略电感器纹波电流的情况下，Q1，Q2，D1和L1上的电流应力值均为 $I_{IN} + I_{OUT}$ 。相对较多的功率器件数量和降压-升压模式中的高电

流应力值会妨碍转换器的高效率。

### 双开关降压-升压转换器的工作模式优化

双开关降压-升压转换器是一个降压转换器与其后面的一个升压转换器的级联组合。除了上面提到的降压-升压模式，Q1和Q2中具有完全一样的栅极控制信号，双开关降压-升压转换器还可以运行在降压或升压模式中。通过在 $V_{IN}$ 高于 $V_{OUT}$ 时使转换器运行在降压模式，并且在 $V_{IN}$ 低于 $V_{OUT}$ 时使转换器运行在升压模式，可实现降压-升压功能。

图3 降压-升压运行模式中的双开关降压-升压转换器



在降压模式下，Q2被控制为始终处于断开状态，并且与典型降压转换器中一样，通过控制Q1来调节输出电压。图表4中显示了降压模式中的等效电路和CCM模式中的相应理想波形。电压转换率与典型降压转换器的转换率一样：

$$M = \frac{V_{OUT}}{V_{IN}} = D, \tag{3}$$

在这里D是Q1的占空比。在降压模式下，由于D一直小于1，所以输出电压始终低于输入电压。三个方面的原因使得降压模式的效率有可能高于降压-升压模式的效率。首先，Q2在降压模式中始终处于断开状态，这意味着其中没有功率耗散。第二点，在降压模式下，Q1、D1和L1中的电流应力值只是 $I_{OUT}$ ，而这个值要低于降压-升压模式中的值 $I_{IN} + I_{OUT}$ ，这就有可能减少功率损耗。第三点，虽然D2的传导损耗保持不变，由于D2始终处于传导状态，

降压模式中的反向恢复损耗被消除。

通过将Q1一直保持在接通状态，D1被反向偏置偏压并且保持断开状态，然后双开关降压-升压转换器运行在升压模式下。与典型升压转换器相类似，通过控制Q2来调节输出电压。图表5中显示了升压模式下的等效电路，以及CCM模式中的相应理想波形。电压转换率与典型升压转换器中的转换率一样：

$$M = \frac{V_{OUT}}{V_{IN}} = \frac{1}{1-D}, \tag{4}$$

在这里D是Q2的占空比。在升压模式下，由于D始终大于零，输出电压一直大于输入电压。相似地，由于具有较少的运行功率器件和更低的电流应力值，在升压模式下可以实现比降压-升压模式更高的效率。

图4 双开关降压-升压转换器的降压模式运行

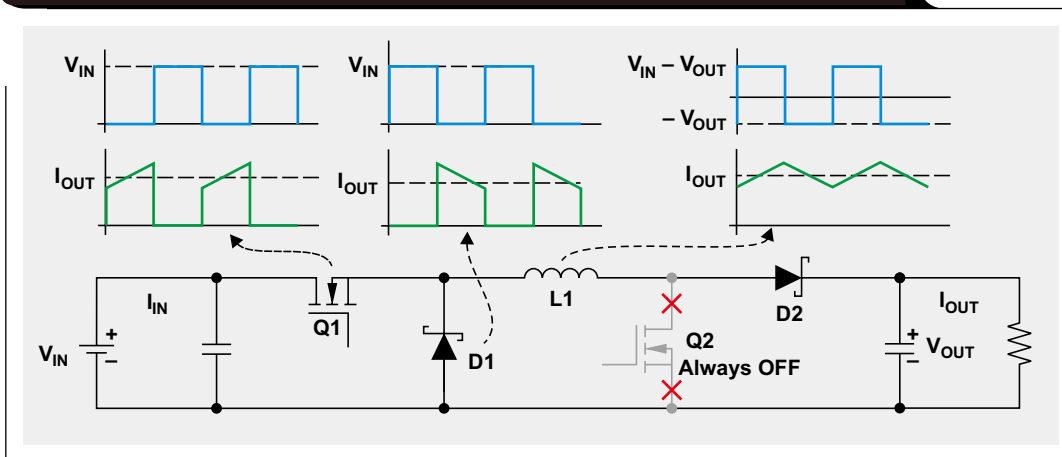
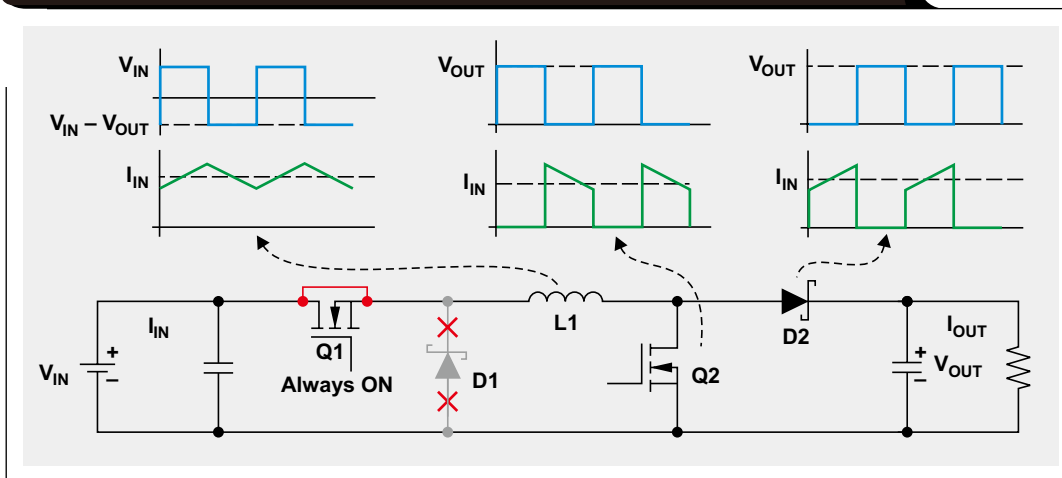


图5 双开关降压-升压转换器的升压模式运行



### 高效双开关降压-升压转换器的实现

双开关降压-升压转换器可以运行在降压-升压、降压或升压模式下。工作模式的不同组合可以用来实现升压和降压功能。需要合适的控制电路来确保所需的运行模式。表格1中汇总了四个不同工作模式组合间的比较结果。纯降压-升压模式的特点是控制最为简单，但是在 $V_{IN}$ 范围内的升压和降压转换效率不高。

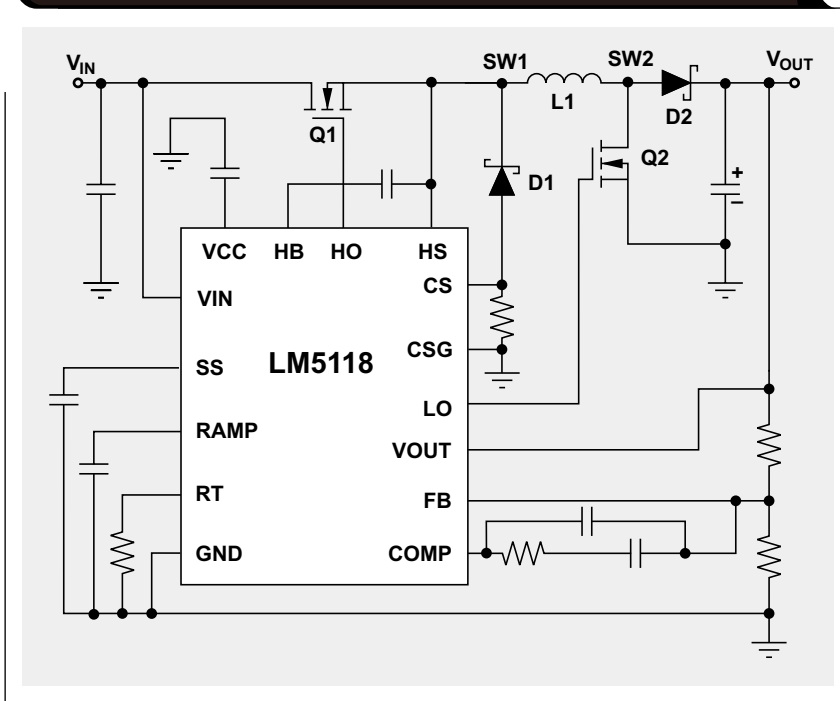
表格1.工作模式比较

工作模式	控制复杂度	效率 ( $V_{IN} > V_{OUT}$ )	效率 ( $V_{IN} < V_{OUT}$ )
降压-升压	简单	低	低
降压和降压-升压	中等	高	低
降压-升压和升压	中等	低	高
降压、降压-升压、和升压	复杂	高	高

降压、降压-升压和升压模式的组合有可能在 $V_{IN}$ 范围内实现高效率。然而，由于多个工作模式和导致的不同模式之间的转换，其控制十分复杂。在很多应用中，输入电压通常只在短时间内会下降到低于输出电压的水平。在这些应用中，升压转换效率不像降压转换效率那么关键。同样地，降压和降压-升压模式的组合很好地平衡了控制复杂度和效率之间的关系。

图表6显示了使用德州仪器 (TI) 生产的LM5118双模式控制器来实现双开关降压-升压转换器的实际方法。这个转换器在输入电压高于输出电压时充当降压转换器的角色。随着输入电压接近并超过输出电压，它转变为降压-升压模式。在降压模式和降压-升压模式之间有一个较短的渐进转换区域，以便消除转换期间对输出电压的干扰。

图6 双开关降压-升压转换器特有降压和降压-升压工作模式



在这个示例中，标称输出电压为12V。当 $V_{IN}$ 高于15.5V时，转换器运行在降压模式。当 $V_{IN}$ 下降到13.2V以下时，转换器的工作模式变为降压-升压模式。当 $V_{IN}$ 介于15.5V和13.2V之间时，转换器运行在转换模式。图表7显示了开关节点1 (SW1) 和开关节点2 (SW2) 的电压波形。在降压模式下 ( $V_{IN} = 24V$ )，SW2电压保持恒定，这表示Q2被保持在断开状态。相反地，Q2以及Q1在降压-升压模式中正在被切换 ( $V_{IN} = 9V$ )。图表8显示负载电流为3A时相对于输入电压的效率。通过在降压模式中运行，转换器可提高降压转换的效率。

**结论**

SEPIC, Zeta和双开关降压-升压转换器是三款常见的非反向降压-升压拓扑结构，这些拓扑结构提供正向输出以及升压/降压功能。当运行在降压-升压模式中时，所有三个转换器会经历高电流应力和高传导损耗。然而，通过使双开关降压-升压转换器运行在降压模式或升压模式，可减少电流应力，并且能够提高效率。

**参考文献**

1. “使用LM267X SIMPLE SWITCHER® 稳压器的AN-1157正向到负向降压-升压转换器，” 应用报告，德州仪器 (TI)，2013年4月，在线版地址：[www.ti.com/3q14-SN-VA022](http://www.ti.com/3q14-SN-VA022)

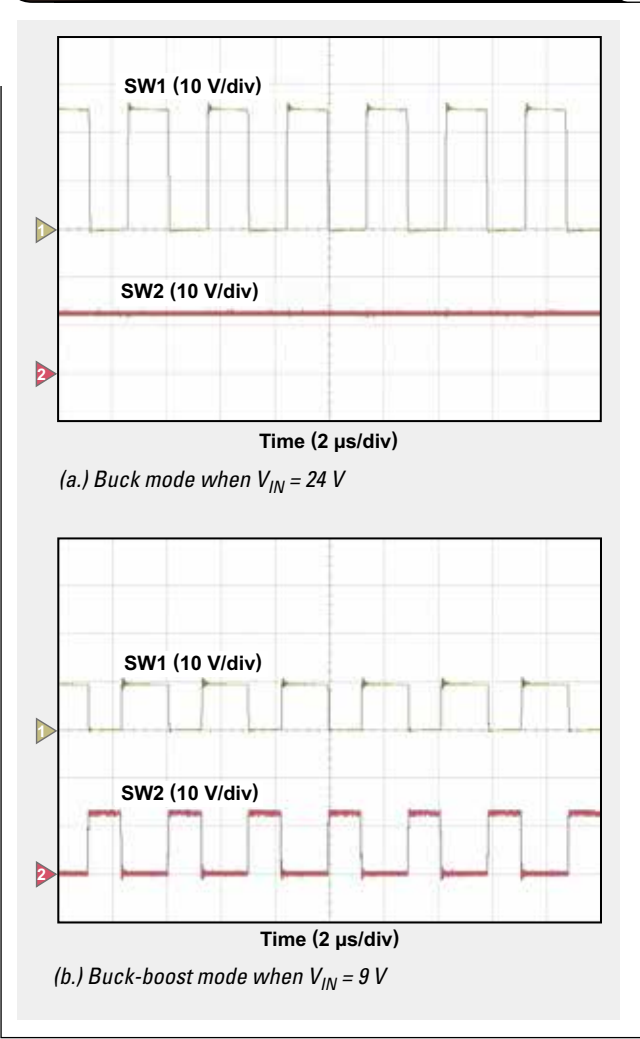
**相关网站**

[www.ti.com/3q14-LM5118](http://www.ti.com/3q14-LM5118)  
[WWW.ti.com/3q14-LM5022](http://WWW.ti.com/3q14-LM5022)

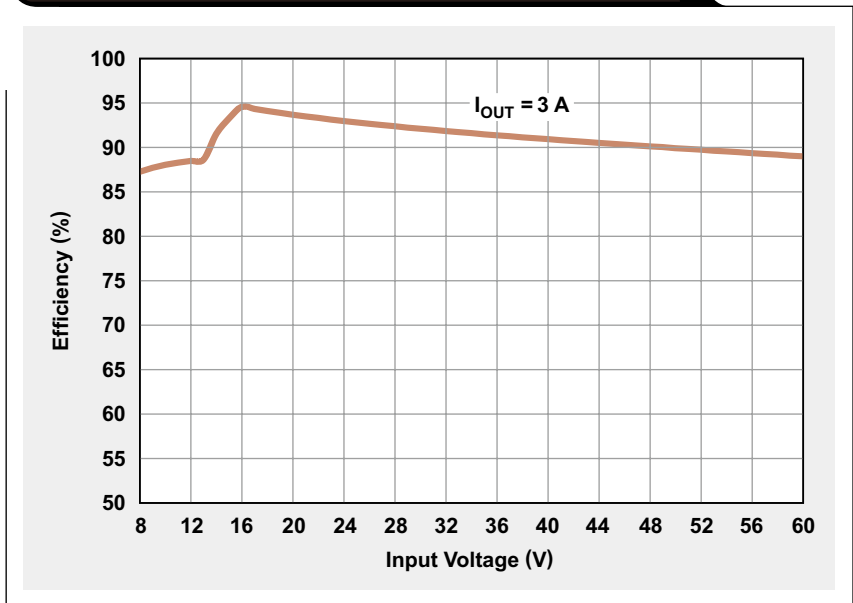
订阅《模拟应用期刊》：

[www.ti.com/subscribe-aaaj](http://www.ti.com/subscribe-aaaj)

**图7 开关节点上的电压波形**



**图8 相对于输入电压的效率**



TI Designs 参考设计库提供完整的设计方案，由资深工程师团队精心创建，支持汽车、工业、医疗、消费等广泛应用的设计。在这里，您能找到包括原理图、物料清单、设计文件及测试报告的全面设计方案。登陆TI Designs，找寻更多适合您的参考设计！简单设计，从TI起步。

马上登录 [TI.COM.CN/TIDESIGNS](http://TI.COM.CN/TIDESIGNS) 查询最适合您的设计文档。



WEBENCH® 设计中心: 易于使用且可提供定制结果的设计工具。  
PowerLab™ 参考设计库, 包含了近千个适用于所有应用的参考设计。  
电源在线培训课程

[www.ti.com.cn/webench](http://www.ti.com.cn/webench)  
[www.ti.com.cn/powerlab](http://www.ti.com.cn/powerlab)  
[www.ti.com.cn/powertraining](http://www.ti.com.cn/powertraining)

## WEBENCH® Designer My Designs

Clocks	Filters	传感器
电源	FPGA/μP	LED
输入您的供电要求:		
<input checked="" type="radio"/> 直流 <input type="radio"/> 交流		
输入电压	最小 14.0 V	最大 22.0 V
输出	输出电压 3.3 V	输出电流 2.0 A
环境温度	30 °C	
多负载	单输出	
<b>Power Architect</b>	<b>开始设计</b>	

### WEBENCH® Designer My Designs

输入电压	最小 14.0 V	最大 22.0 V
输出	输出电压 3.3 V	输出电流 2.0 A
环境温度	30 °C	
开始设计		

德州仪器在线技术支持社区

[www.deyisupport.com](http://www.deyisupport.com)

中国产品信息中心 免费热线:

800-820-8682

TI新浪微博



[e.weibo.com/tisemi](http://e.weibo.com/tisemi)

## 热门产品

DAC8760	用于 4-20mA 电流回路应用的单通道、16 位、可编程电流/电压输出 DAC
DAC7760	单通道、12 位可编程电流输出和电压输出 DAC
ADS1247	极低噪音、精密 24 位 模数转换器
ADS1120	具有串行外设接口的低功耗、低噪声、16 位 ADC
ISO7242	四通道 2/2 25MBPS 数字隔离器
ISO7631FM	4kV <sub>PK</sub> 低功耗三通道、150MBPS 数字隔离器
TPS54062	4.7V 至 60V 输入、50mA 同步降压转换器
TLK105L	工业温度、单端口 10/100Mbs 以太网物理层
SN65HVD255	CAN 收发器具有快速循环次数, 可用于高度已加载网络

了解更多, 请搜索以下产品型号:

DAC8760



## 重要声明

德州仪器(TI)及其下属子公司有权根据 JESD46 最新标准,对所提供的产品和服务进行更正、修改、增强、改进或其它更改,并有权根据 JESD48 最新标准中止提供任何产品和服务。客户在下订单前应获取最新的相关信息,并验证这些信息是否完整且是最新的。所有产品的销售都遵循在订单确认时所提供的TI 销售条款与条件。

TI 保证其所销售的组件的性能符合产品销售时 TI 半导体产品销售条件与条款的适用规范。仅在 TI 保证的范围内,且 TI 认为有必要时才会使用测试或其它质量控制技术。除非适用法律做出了硬性规定,否则没有必要对每种组件的所有参数进行测试。

TI 对应用帮助或客户产品设计不承担任何义务。客户应对其使用 TI 组件的产品和应用自行负责。为尽量减小与客户产品和应用相关的风险,客户应提供充分的设计与操作安全措施。

TI 不对任何 TI 专利权、版权、屏蔽作品权或其它与使用了 TI 组件或服务的组合设备、机器或流程相关的 TI 知识产权中授予的直接或隐含权作出任何保证或解释。TI 所发布的与第三方产品或服务有关的信息,不能构成从 TI 获得使用这些产品或服务的许可、授权、或认可。使用此类信息可能需要获得第三方的专利权或其它知识产权方面的许可,或是 TI 的专利权或其它知识产权方面的许可。

对于 TI 的产品手册或数据表中 TI 信息的重要部分,仅在没有对内容进行任何篡改且带有相关授权、条件、限制和声明的情况下才允许进行复制。TI 对此类篡改过的文件不承担任何责任或义务。复制第三方的信息可能需要服从额外的限制条件。

在转售 TI 组件或服务时,如果对该组件或服务参数的陈述与 TI 标明的参数相比存在差异或虚假成分,则会失去相关 TI 组件或服务的所有明示或暗示授权,且这是不正当的、欺诈性商业行为。TI 对任何此类虚假陈述均不承担任何责任或义务。

客户认可并同意,尽管任何应用相关信息或支持仍可能由 TI 提供,但他们将独力负责满足与其产品及其应用中使用的 TI 产品相关的所有法律、法规和安全相关要求。客户声明并同意,他们具备制定与实施安全措施所需的全部专业技术和知识,可预见故障的危险后果、监测故障及其后果、降低有可能造成人身伤害的故障的发生机率并采取适当的补救措施。客户将全额赔偿因在此类安全关键应用中使用任何 TI 组件而对 TI 及其代理造成的任何损失。

在某些场合中,为了推进安全相关应用有可能对 TI 组件进行特别的促销。TI 的目标是利用此类组件帮助客户设计和创立其特有的可满足适用的功能安全性标准和要求的终端产品解决方案。尽管如此,此类组件仍然服从这些条款。

TI 组件未获得用于 FDA Class III (或类似的生命攸关医疗设备)的授权许可,除非各方授权官员已经达成了专门管控此类使用的特别协议。

只有那些 TI 特别注明属于军用等级或“增强型塑料”的 TI 组件才是设计或专门用于军事/航空应用或环境的。购买者认可并同意,对并非指定面向军事或航空航天用途的 TI 组件进行军事或航空航天方面的应用,其风险由客户单独承担,并且由客户独力负责满足与此类使用相关的所有法律和法规要求。

TI 已明确指定符合 ISO/TS16949 要求的产品,这些产品主要用于汽车。在任何情况下,因使用非指定产品而无法达到 ISO/TS16949 要求, TI 不承担任何责任。

	产品		应用
数字音频	<a href="http://www.ti.com.cn/audio">www.ti.com.cn/audio</a>	通信与电信	<a href="http://www.ti.com.cn/telecom">www.ti.com.cn/telecom</a>
放大器和线性器件	<a href="http://www.ti.com.cn/amplifiers">www.ti.com.cn/amplifiers</a>	计算机及周边	<a href="http://www.ti.com.cn/computer">www.ti.com.cn/computer</a>
数据转换器	<a href="http://www.ti.com.cn/dataconverters">www.ti.com.cn/dataconverters</a>	消费电子	<a href="http://www.ti.com.cn/consumer-apps">www.ti.com.cn/consumer-apps</a>
DLP® 产品	<a href="http://www.dlp.com">www.dlp.com</a>	能源	<a href="http://www.ti.com.cn/energy">www.ti.com.cn/energy</a>
DSP - 数字信号处理器	<a href="http://www.ti.com.cn/dsp">www.ti.com.cn/dsp</a>	工业应用	<a href="http://www.ti.com.cn/industrial">www.ti.com.cn/industrial</a>
时钟和计时器	<a href="http://www.ti.com.cn/clockandtimers">www.ti.com.cn/clockandtimers</a>	医疗电子	<a href="http://www.ti.com.cn/medical">www.ti.com.cn/medical</a>
接口	<a href="http://www.ti.com.cn/interface">www.ti.com.cn/interface</a>	安防应用	<a href="http://www.ti.com.cn/security">www.ti.com.cn/security</a>
逻辑	<a href="http://www.ti.com.cn/logic">www.ti.com.cn/logic</a>	汽车电子	<a href="http://www.ti.com.cn/automotive">www.ti.com.cn/automotive</a>
电源管理	<a href="http://www.ti.com.cn/power">www.ti.com.cn/power</a>	视频和影像	<a href="http://www.ti.com.cn/video">www.ti.com.cn/video</a>
微控制器 (MCU)	<a href="http://www.ti.com.cn/microcontrollers">www.ti.com.cn/microcontrollers</a>		
RFID 系统	<a href="http://www.ti.com.cn/rfidsys">www.ti.com.cn/rfidsys</a>		
OMAP应用处理器	<a href="http://www.ti.com.cn/omap">www.ti.com.cn/omap</a>		
无线连通性	<a href="http://www.ti.com.cn/wirelessconnectivity">www.ti.com.cn/wirelessconnectivity</a>	德州仪器在线技术支持社区	<a href="http://www.deyisupport.com">www.deyisupport.com</a>

邮寄地址: 上海市浦东新区世纪大道1568号, 中建大厦32楼邮政编码: 200122  
Copyright © 2014, 德州仪器半导体技术(上海)有限公司