

CDC6Cx 低功耗 LVCMOS 输出 BAW 振荡器

1 特性

- LVCMOS 输出振荡器，支持 250kHz 至 200MHz 的频率范围。
- ± 25 ppm 总频率稳定性，包含所有影响因素及 10 年老化影响
- 电源电压支持范围：1.8V 至 3.3V $\pm 10\%$ 。
- 极低功耗：在 1.8V、25MHz 条件下，典型值为 4.32mA，最大值为 7.4mA
- 在 1.8V 条件下，待机电流典型值为 1.5 μ A，适合电池供电应用
- 低抖动：F_{out} \geq 10MHz 时 RMS 抖动 < 1ps
- 超小型行业标准封装：1.60mm \times 1.2mm (DLY)、2.00mm \times 1.60mm (DLX)、2.50mm \times 2.00mm (DLF)、3.20mm \times 2.5mm (DLE)
 - 下的通用焊盘封装
- 工作温度范围：-40°C 至 +105°C
- 集成 LDO，具有强大的抗电源噪声能力
- 启动时间 < 3ms
 - 如需其他启动时间选项，请联系德州仪器 (TI)。
- 提供降低 EMI 的慢速上升和下降时间选项
- 受支持频率 (MHz)：
 - 1.2、2.048、4、5.12、6.78、8、8.192、10、12、12.288、16、19.2、20、24、24.576、25、26、27、30、33.33、33.333、38.4、40、48、50、66.666、76.8、100、125、156.25 等
- 如需其他频率和样片，请联系德州仪器 (TI) 代表。

2 应用

- 晶体振荡器替代方案
- [数据中心、服务器、存储设备](#)
- [以太网、SAS、SATA、USB、WIFI](#)
- [无线通信](#)
- [专业音频/视频](#)
- [工厂自动化和控制](#)
- [个人电子产品、可穿戴设备和物联网](#)
- [FPGA、MCU、处理器和 ASIC 时钟](#)

3 说明

德州仪器 (TI) 的高精度体声波 (BAW) 微谐振器技术集成于封装中，可实现低抖动时钟电路。与其他硅基制造工艺一样，BAW 完全由 TI 工厂设计和制造。

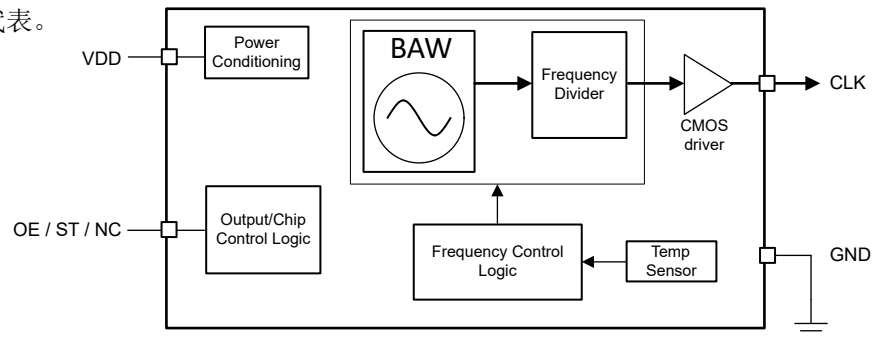
CDC6Cx 器件是一个低抖动、低功耗的固定频率振荡器，采用 BAW 作为谐振器源。工厂根据特定频率和功能引脚配置进行编程。借助频率控制逻辑和输出频率分频器，CDC6Cx 可在指定范围内生成任意频率，提供可满足所有频率需求的单个器件系列。

该器件的高性能时钟、机械稳定性、低功耗、灵活性和小型封装选项专为工业、电信、数据和企业网络及个人电子产品终端设备中的基准时钟和核心时钟而设计。

封装信息

器件型号	输出类型	封装 ⁽¹⁾	封装尺寸 ⁽²⁾
CDC6Cx	LVCMOS	VSON (DLE-4)	3.20mm \times 2.50mm
		VSON (DLF-4)	2.50mm \times 2.00mm
		VSON (DLX-4)	2.00mm \times 1.60mm
		VSON (DLY-4)	1.60mm \times 1.20mm

- (1) 有关更多信息，请参阅 [机械、封装和可订购信息](#)。
 (2) 封装尺寸 (长 \times 宽) 为标称值，并包括引脚 (如适用)。



CDC6Cx 简化方框图



内容

1 特性	1	8.2 功能方框图	15
2 应用	1	8.3 特性说明	15
3 说明	1	8.4 器件功能模式	20
4 器件比较	3	9 应用和实施	21
5 引脚配置和功能	4	9.1 应用信息.....	21
6 规格	5	9.2 典型应用.....	21
6.1 绝对最大额定值.....	5	9.3 电源相关建议.....	25
6.2 ESD 等级.....	5	9.4 布局.....	26
6.3 环境合规性.....	5	10 器件和文档支持	32
6.4 建议运行条件.....	5	10.1 文档支持.....	32
6.5 热性能信息.....	6	10.2 接收文档更新通知.....	32
6.6 电气特性.....	6	10.3 支持资源.....	32
6.7 时序图.....	9	10.4 商标.....	32
6.8 典型特性.....	11	10.5 静电放电警告.....	32
7 参数测量信息	14	10.6 术语表.....	32
7.1 器件输出配置.....	14	11 修订历史记录	32
8 详细说明	15	12 机械、封装和可订购信息	34
8.1 概述.....	15		

4 器件比较

使用 [CDC6C OPN 解码器](#) 了解 CDC6Cx 可订购选项的器件命名规则。[CDC6C OPN 解码器](#) 提供了有关如何解码频率和封装信息的简要概述，并提供了 CDC6Cx 可订购器件型号 (OPN) 列表以及相关的配置、封装信息和器件顶部标识。

节 8.3.5.1 说明了不同的正常模式和慢速模式选项，节 8.3.3 则说明了待机模式和输出使能选项。

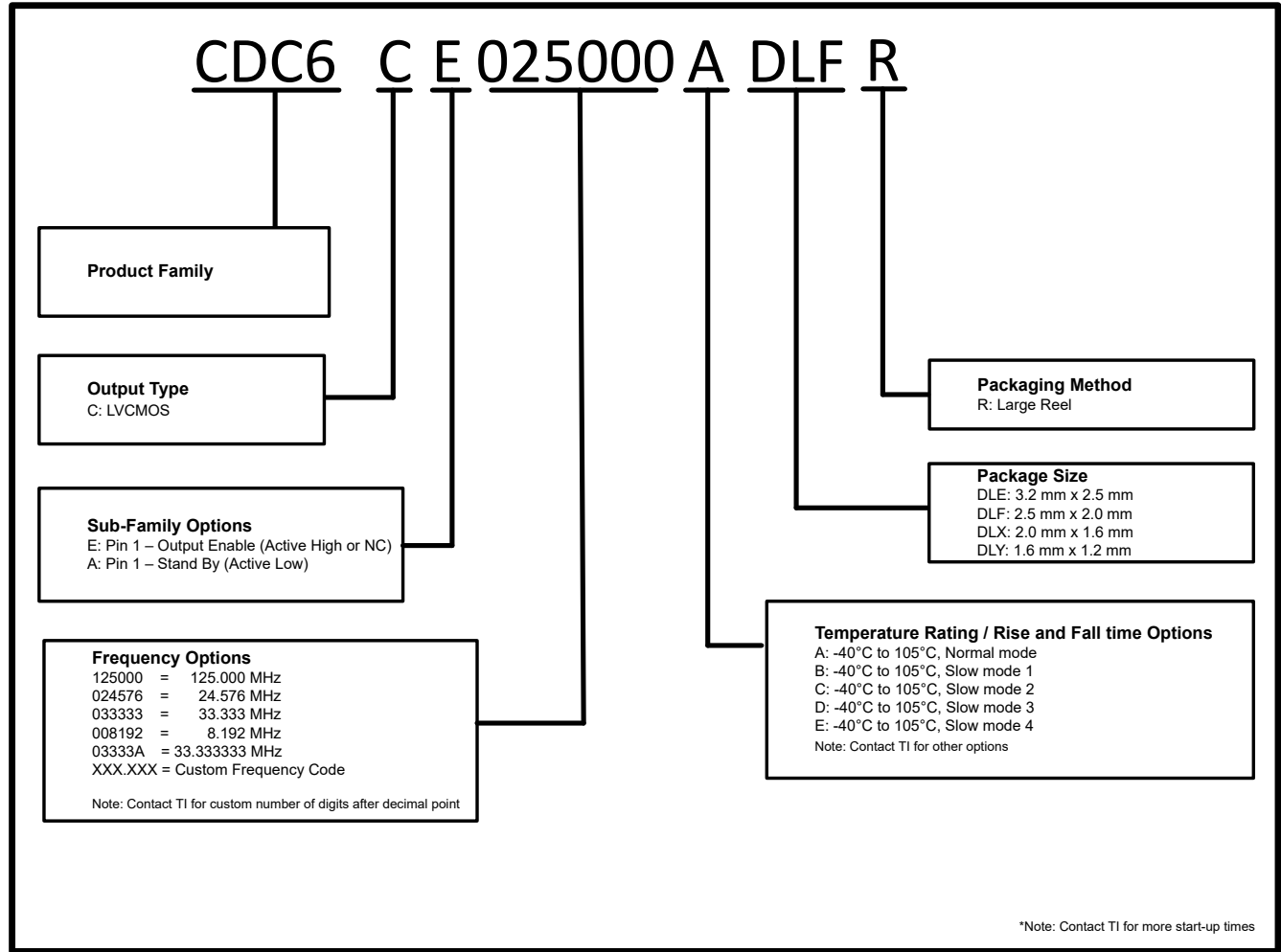


图 4-1. 器件型号指南 : CDC6Cx

注意：如需预订特定器件，请联系 TI 代表。电子邮件：ti_osc_customer_requirement@list.ti.com

5 引脚配置和功能

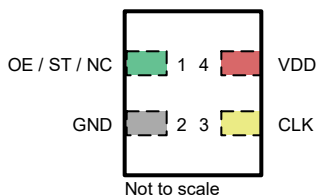


图 5-1. CDC6Cx 4 引脚 VSON (顶视图)

图例	
输入	电源
接地	输出

表 5-1. CDC6Cx 引脚功能

引脚		类型 ⁽¹⁾	说明
名称	编号		
OE/ST/NC	1	I/NC	输出使能 (OE) 或待机 (ST) 引脚或无连接 (NC)。有关更多详细信息，请参阅“功能引脚说明”。
GND	2	G	器件接地
CLK	3	O	LVCMOS 输出时钟
VDD	4	P	器件电源

(1) I = 输入，O = 输出，I/O = 输入或输出，G = 地，P = 电源，NC = 无连接 (可保持悬空)。

6 规格

6.1 绝对最大额定值

在自然通风条件下的工作温度范围内测得 (除非另有说明) ⁽¹⁾

		最小值	最大值	单位
V _{DD}	器件电源电压 ⁽²⁾	-0.3	3.63	V
EN	逻辑输入电压	-0.3	3.63	V
CLK	时钟输出电压	-0.3	3.63	V
T _J	结温		130	°C
T _{STG}	贮存温度	-65	150	°C

- (1) 超出“绝对最大额定值”运行可能会对器件造成永久损坏。“绝对最大额定值”并不表示器件在这些条件下或在“建议运行条件”以外的任何其他条件下能够正常运行。如果超出“建议运行条件”但在“绝对最大额定值”范围内使用，器件可能不会完全正常运行，这可能影响器件的可靠性、功能和性能并缩短器件寿命。
- (2) 适用于所有建议工作电压为 1.8V ±10%、2.5V ±10% 和 3.3V ±10% 的器件

6.2 ESD 等级

			值	单位
V _(ESD)	静电放电	人体放电模型 (HBM), 符合 AEC Q100-002 HBM ESD 分类等级 2	±2000	V
V _(ESD)	静电放电	充电器件模型 (CDM), 符合 AEC Q100-011 CDM ESD 分类等级 C4A	±750	V

6.3 环境合规性

		值	单位
抗机械振动	MIL-STD-883F, 方法 2026, 条件 C	10	g
抗机械振动	MIL-STD-883F, 方法 2007, 条件 A	20	g
抗机械冲击	MIL-STD-883F, 方法 2002, 条件 A	1500	g
湿敏等级 (MSL)		MSL1	

6.4 建议运行条件

在自然通风条件下的工作温度范围内测得 (除非另有说明)

		最小值	标称值	最大值	单位
V _{DD}	器件电源电压 ⁽¹⁾	1.62	1.8、2.5、3.3	3.63	V
T _A	环境温度	-40		105	°C
T _J	结温			130	°C
t _{RAMP}	V _{DD} 上电斜坡时间 ⁽²⁾	0.1		100	ms

- (1) 适用于所有建议工作电压为 1.8V ±10%、2.5V ±10% 和 3.3V ±10% 的器件
- (2) V_{DD} 上电斜坡时间指电源电压超过标称 V_{DD} 的 95% 所需的最短时间。假定电源斜升是单调的。

6.5 热性能信息

热指标 ⁽¹⁾		CDC6C				单位
		DLE	DLF	DLX	DLY	
		4	4	4	4	
$R_{\theta JA}$	结至环境热阻	151.8	151.7	180.3	189.1	°C/W
$R_{\theta JC(top)}$	结至外壳 (顶部) 热阻	89.5	99.3	116.2	137.3	°C/W
$R_{\theta JB}$	结至电路板热阻	72.2	64.4	85.5	85	°C/W
Ψ_{JT}	结至顶部特征参数	11.1	9.2	8.5	6.2	°C/W
Ψ_{JB}	结至电路板特征参数	71.2	63.5	83.7	83.2	°C/W

(1) 有关新旧热指标的更多信息, 请参阅[半导体和 IC 封装热指标](#)应用手册。

6.6 电气特性

在建议运行条件下测得 ($V_{DD} = 1.8V \pm 10\%$, $2.5V \pm 10\%$, $3.3V \pm 10\%$; 除非另有说明, 否则典型值为 $25^{\circ}C$ 下的值)

参数		测试条件	最小值	典型值	最大值	单位
电流消耗特性						
I_{DD}	器件电流消耗 (不包括负载电流)	-40°C 至 85°C, $F_{out} = 20MHz$, $V_{dd} = 1.8V \pm 10\%$	4.22	6.7		mA
		-40°C 至 85°C, $F_{out} = 20MHz$, $V_{dd} = 3.3V \pm 10\%$	4.41	6.7		mA
		-40°C 至 105°C, $F_{out} = 20MHz$, $V_{dd} = 1.8V \pm 10\%$	4.22	7.3		mA
		-40°C 至 105°C, $F_{out} = 20MHz$, $V_{dd} = 3.3V \pm 10\%$	4.41	7.3		mA
I_{DD}	器件电流消耗 (不包括负载电流)	-40°C 至 85°C, $F_{out} = 25MHz$, $V_{dd} = 1.8V \pm 10\%$	4.32	6.8		mA
		-40°C 至 85°C, $F_{out} = 25MHz$, $V_{dd} = 3.3V \pm 10\%$	4.57	6.9		mA
		-40°C 至 105°C, $F_{out} = 25MHz$, $V_{dd} = 1.8V \pm 10\%$	4.32	7.4		mA
		-40°C 至 105°C, $F_{out} = 25MHz$, $V_{dd} = 3.3V \pm 10\%$	4.57	7.5		mA
I_{DD}	器件电流消耗 (不包括负载电流)	-40°C 至 85°C, $F_{out} = 50MHz$, $V_{dd} = 1.8V \pm 10\%$	4.84	7.1		mA
		-40°C 至 85°C, $F_{out} = 50MHz$, $V_{dd} = 3.3V \pm 10\%$	5.33	7.2		mA
		-40°C 至 105°C, $F_{out} = 50MHz$, $V_{dd} = 1.8V \pm 10\%$	4.84	7.6		mA
		-40°C 至 105°C, $F_{out} = 50MHz$, $V_{dd} = 3.3V \pm 10\%$	5.33	7.8		mA
I_{DD}	器件电流消耗 (不包括负载电流)	-40°C 至 85°C, $F_{out} = 100MHz$, $V_{dd} = 1.8V \pm 10\%$	5.86	7.6		mA
		-40°C 至 85°C, $F_{out} = 100MHz$, $V_{dd} = 3.3V \pm 10\%$	6.77	9.0		mA
		-40°C 至 105°C, $F_{out} = 100MHz$, $V_{dd} = 1.8V \pm 10\%$	5.86	8.2		mA
		-40°C 至 105°C, $F_{out} = 100MHz$, $V_{dd} = 3.3V \pm 10\%$	6.77	9.0		mA
I_{DD}	器件电流消耗 (不包括负载电流)	-40°C 至 85°C, $F_{out} = 150MHz$, $V_{dd} = 1.8V \pm 10\%$	7.14	9.5		mA
		-40°C 至 85°C, $F_{out} = 150MHz$, $V_{dd} = 3.3V \pm 10\%$	8.72	11.0		mA
		-40°C 至 105°C, $F_{out} = 150MHz$, $V_{dd} = 1.8V \pm 10\%$	7.14	9.5		mA
		-40°C 至 105°C, $F_{out} = 150MHz$, $V_{dd} = 3.3V \pm 10\%$	8.72	11.0		mA
I_{DD_stdby}	器件待机电流	-40°C 至 85°C, ST = 接地, $V_{dd}=1.8V \pm 10\%$	1.5			μA
		-40°C 至 85°C, ST = 接地, $V_{dd}=2.5V \pm 10\%$	2			μA
		-40°C 至 85°C, ST = 接地, $V_{dd}=3.3V \pm 10\%$	2.7			μA
		-40°C 至 105°C, ST = 接地, $V_{dd}=1.8V \pm 10\%$	1.5			μA
		-40°C 至 105°C, ST = 接地, $V_{dd}=2.5V \pm 10\%$	2			μA
		-40°C 至 105°C, ST = 接地, $V_{dd}=3.3V \pm 10\%$	2.7			μA

6.6 电气特性 (续)

在建议运行条件下测得 ($V_{DD} = 1.8V \pm 10\%$, $2.5V \pm 10\%$, $3.3V \pm 10\%$; 除非另有说明, 否则典型值为 $25^{\circ}C$ 下的值)

参数		测试条件	最小值	典型值	最大值	单位
I_{DD-OD}	输出禁用时的器件电流	$-40^{\circ}C$ 至 $85^{\circ}C$, $F_{out} = 25MHz$, $V_{dd} = 1.8V \pm 10\%$	3.75	6.4		mA
		$-40^{\circ}C$ 至 $85^{\circ}C$, $F_{out} = 25MHz$, $V_{dd} = 3.3V \pm 10\%$	3.76	6.5		mA
		$-40^{\circ}C$ 至 $105^{\circ}C$, $F_{out} = 25MHz$, $V_{dd} = 1.8V \pm 10\%$	3.75	7		mA
		$-40^{\circ}C$ 至 $105^{\circ}C$, $F_{out} = 25MHz$, $V_{dd} = 3.3V \pm 10\%$	3.76	7.1		mA
输出特性						
F_{out}	输出频率		0.25	200		MHz
V_{OL}	输出低电压	$I_{OL} = 3.6mA$, $V_{DD} = 1.8V$		0.36		V
		$I_{OL} = 5.0mA$, $V_{DD} = 2.5V$		0.5		V
		$I_{OL} = 6.6mA$, $V_{DD} = 3.3V$		0.66		V
V_{OH}	输出高电压	$I_{OH} = 3.6mA$, $V_{DD} = 1.8V$	$V_{DD} \times 0.88$			V
		$I_{OH} = 5.0mA$, $V_{DD} = 2.5V$	$V_{DD} \times 0.85$			V
		$I_{OH} = 6.6mA$, $V_{DD} = 3.3V$	$V_{DD} \times 0.85$			V
$t_{R/tF}$	输出上升/下降时间	$V_{OH} - V_{OL}$ 的 20% 至 80%, $C_L = 2pF$, 正常模式, $F_{out} = 25MHz$	0.28	0.65		ns
$t_{R/tF}$	输出上升/下降时间	$V_{OH} - V_{OL}$ 的 20% 至 80%, $C_L = 2pF$, 慢速模式 1, $F_{out} = 25MHz$	0.42	0.75		ns
$t_{R/tF}$	输出上升/下降时间	$V_{OH} - V_{OL}$ 的 20% 至 80%, $C_L = 5pF$, 正常模式, $F_{out} = 25MHz$	0.33	0.8		ns
$t_{R/tF}$	输出上升/下降时间	$V_{OH} - V_{OL}$ 的 20% 至 80%, $C_L = 5pF$, 慢速模式 2, $F_{out} = 25MHz$	1.11	2.0		ns
$t_{R/tF}$	输出上升/下降时间	$V_{OH} - V_{OL}$ 的 20% 至 80%, $C_L = 10pF$, 正常模式, $F_{out} = 25MHz$	0.44	1.7		ns
$t_{R/tF}$	输出上升/下降时间	$V_{OH} - V_{OL}$ 的 20% 至 80%, $C_L = 10pF$, 慢速模式 3, $F_{out} = 25MHz$	1.85	3.1		ns
$t_{R/tF}$	输出上升/下降时间	$V_{OH} - V_{OL}$ 的 20% 至 80%, $C_L = 15pF$, 正常模式, $F_{out} = 25MHz$	0.87	2.2		ns
$t_{R/tF}$	输出上升/下降时间	$V_{OH} - V_{OL}$ 的 20% 至 80%, $C_L = 15pF$, 慢速模式 4, $F_{out} = 25MHz$	2.7	4.0		ns
$t_{R/tF}$	输出上升/下降时间	$V_{OH} - V_{OL}$ 的 10% 至 90%, 无负载, 正常模式, $F_{out} = 25MHz$	0.42			ns
$t_{R/tF}$	输出上升/下降时间	$V_{OH} - V_{OL}$ 的 10% 至 90%, $C_L = 15pF$, 正常模式, $F_{out} = 25MHz$	2.05			ns
$t_{R/tF}$	输出上升/下降时间	$V_{OH} - V_{OL}$ 的 10% 至 90%, $C_L = 15pF$, 慢速模式 4, $F_{out} = 25MHz$	3.81			ns
ODC	输出占空比		45	50	55	%
PN-Floor	输出相位噪底 ($f_{OFFSET} > 10MHz$)	$F_{out} = 50MHz$		-155		dBc/Hz
C_L	最大容性负载	$F_{out} < 50MHz$		30		pF
C_L		$F_{out} > 50MHz$		15		pF
$R_{out-high}$	输出阻抗			50		Ω
功能引脚特性 (OE/ST)						
V_{IL}	输入低电压	$V_{DD} = 1.8V$		0.45		V
		$V_{DD} = 2.5V$		0.475		V
		$V_{DD} = 3.3V$		0.5		V

6.6 电气特性 (续)

在建议运行条件下测得 ($V_{DD} = 1.8V \pm 10\%$, $2.5V \pm 10\%$, $3.3V \pm 10\%$; 除非另有说明, 否则典型值为 $25^{\circ}C$ 下的值)

参数		测试条件	最小值	典型值	最大值	单位
V_{IH}	输入高电压		1.3			V
I_{IL}	输入低电流	EN = GND	-70			μA
I_{IH}	输入高电流	EN = VDD			40	μA
C_{IN}	输入电容 ⁽¹⁾			2		pF
频率容差						
F_T	总频率稳定性	包括: 焊接漂移、初始容差、 $-40^{\circ}C$ 到 $105^{\circ}C$ 温度范围内的变化、电源电压范围内的变化以及 $25^{\circ}C$ 条件下的 10 年老化。			± 25	ppm
F_T	总频率稳定性	包括: 焊接漂移、初始容差、 $-40^{\circ}C$ 到 $105^{\circ}C$ 温度范围内的变化、电源电压范围内的变化以及 $25^{\circ}C$ 条件下的 1 年老化。			± 20	ppm
F_T	总频率稳定性	包括: 焊接漂移、初始容差、 $-40^{\circ}C$ 到 $85^{\circ}C$ 温度范围内的变化、电源电压范围内的变化以及 $25^{\circ}C$ 条件下的 10 年老化。			± 25	ppm
F_T	总频率稳定性	包括: 焊接漂移、初始容差、 $-40^{\circ}C$ 到 $85^{\circ}C$ 温度范围内的变化、电源电压范围内的变化以及 $25^{\circ}C$ 条件下的 1 年老化。			± 20	ppm
PSRR 特性						
PSRR	输出频率为 50MHz, $V_{DD} = 2.5V/3.3V$, 无电源去耦电容时, 50mV 电源纹波引起的杂散	50kHz 处的正弦波			-80	dBc
		100kHz 处的正弦波			-75	dBc
		500kHz 处的正弦波			-63	dBc
		1MHz 处的正弦波			-59	dBc
上电特性						
t_{START_UP}	启动时间	从 $0.95 \times V_{DD}$ 到输出启用并达到规格的时间。OE/ST = 高电平; 将电源电压斜坡时间设为 $200\mu s$ 进行测试		1.5	3	ms
t_{ST-EN}	芯片启用时间	从待机 ($ST = V_{IH}$) 到输出启用并达到规格的时间			3	ms
t_{ST-DIS}	芯片禁用时间	从待机 ($ST = V_{IL}$) 到芯片处于待机模式的时间			250	ns
t_{OE-EN}	输出使能时间	从 $OE = V_{IH}$ 到输出启用并达到规格的时间。			250	ns
t_{OE-DIS}	输出禁用时间	从 $OE = V_{IL}$ 到输出禁用的时间			250	ns
时钟输出抖动						
R_J	随机相位抖动	$10MHz \leq F_{out} \leq 40MHz$ (不含 25MHz), 积分带宽: 12kHz 至 5MHz, 最高温度 = $105^{\circ}C$		400	1000	fs
R_J	随机相位抖动	$F_{out} = 25MHz$, 积分带宽: 12kHz 至 20MHz, 最高温度 = $105^{\circ}C$		400	1000	fs
R_J	随机相位抖动	$40MHz < F_{out} \leq 200MHz$, 集成 BW: 12kHz 至 20MHz, 最高温度 = $105^{\circ}C$		400	1000	fs
SPN_{100k}	1kHz 偏移时的点相位噪声	$F_{out} = 100MHz$			-86	dBc/Hz
SPN_{100k}	10kHz 偏移时的点相位噪声	$F_{out} = 100MHz$			-120	dBc/Hz
SPN_{100k}	100kHz 偏移时的点相位噪声	$F_{out} = 100MHz$			-138	dBc/Hz
SPN_{1M}	1MHz 偏移时的点相位噪声	$F_{out} = 100MHz$			-143	dBc/Hz
$R_{JITT,RMS}$	RMS 周期抖动	$F_{out} \geq 25MHz$			3	ps
$R_{JITT,PK}$	峰峰值周期抖动	$F_{out} \geq 25MHz$			26	ps

(1) 由设计验证。未表征

6.7 时序图

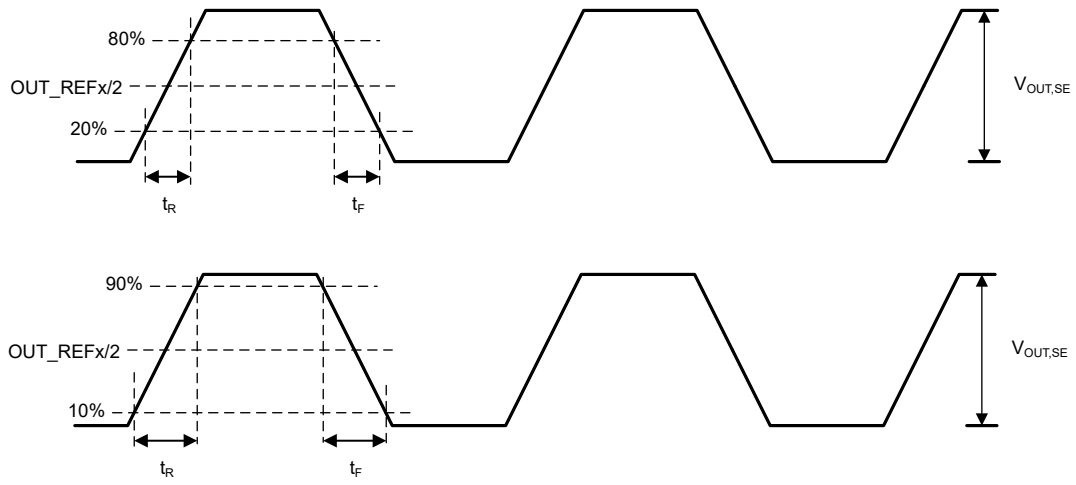


图 6-1. 单端输出电压和上升/下降时间

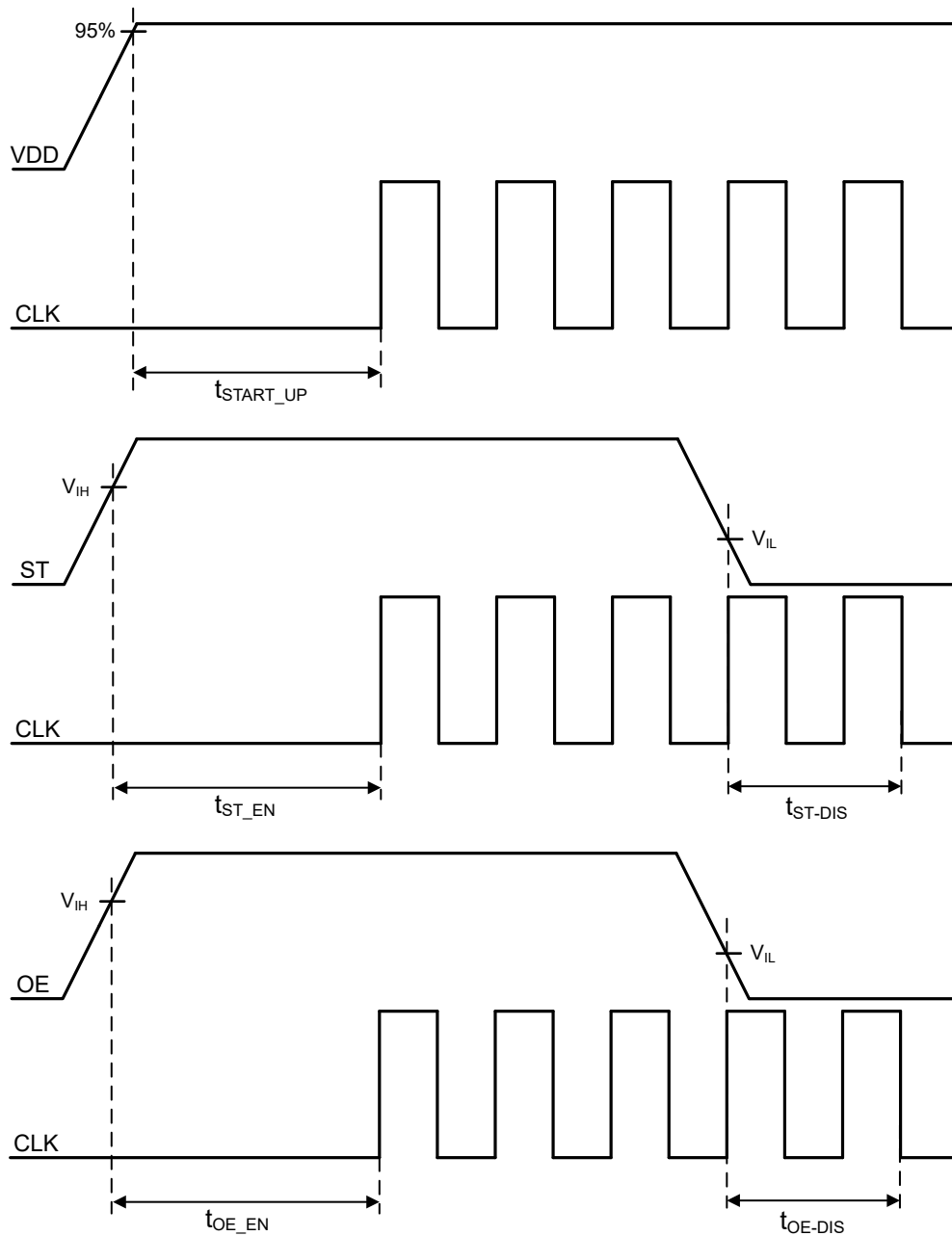


图 6-2. 上电特性

6.8 典型特性

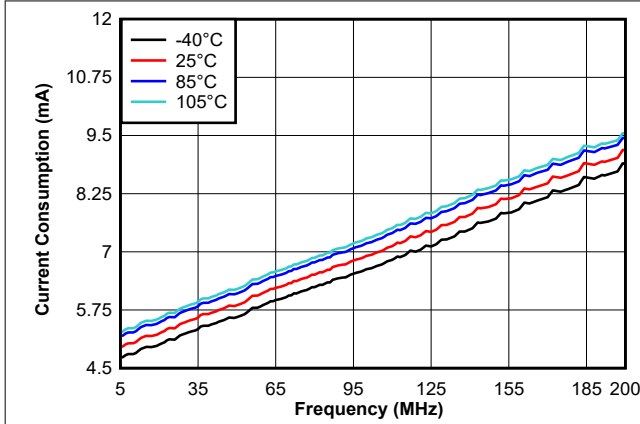


图 6-3. 电流消耗与频率和温度间的关系 (1.8V 电源电压)

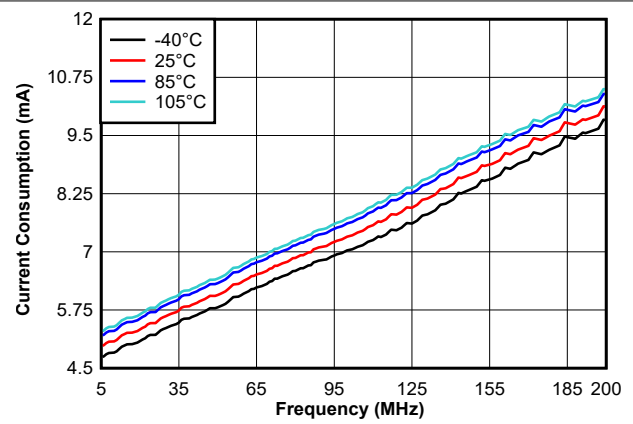


图 6-4. 电流消耗与频率和温度间的关系 (2.5V 电源电压)

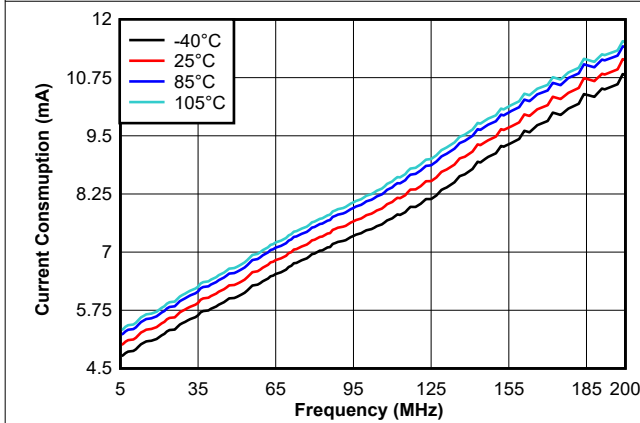


图 6-5. 电流消耗与频率和温度间的关系 (3.3V 电源电压)

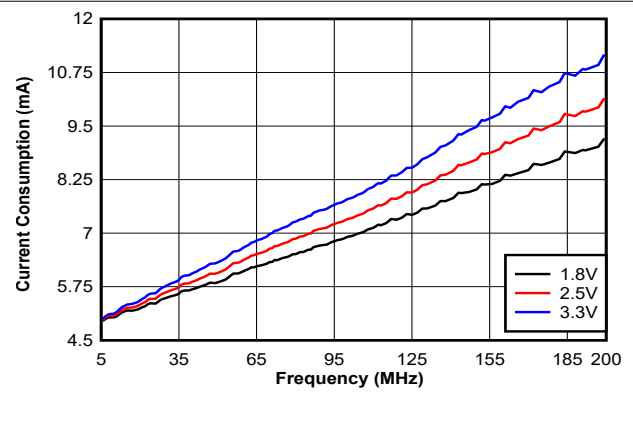


图 6-6. 电流消耗与频率和电源电压间的关系 (25°C)

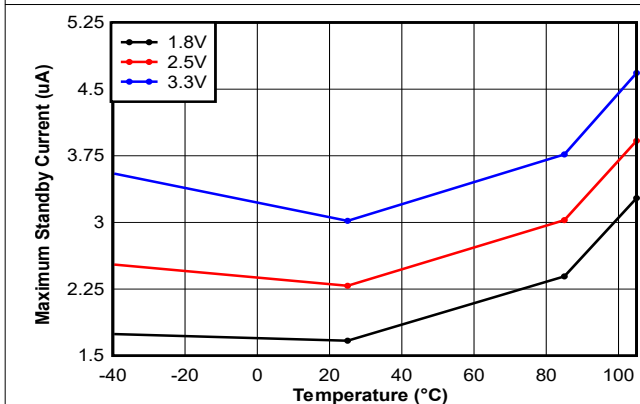


图 6-7. 最大待机电流与温度和电源电压间的关系

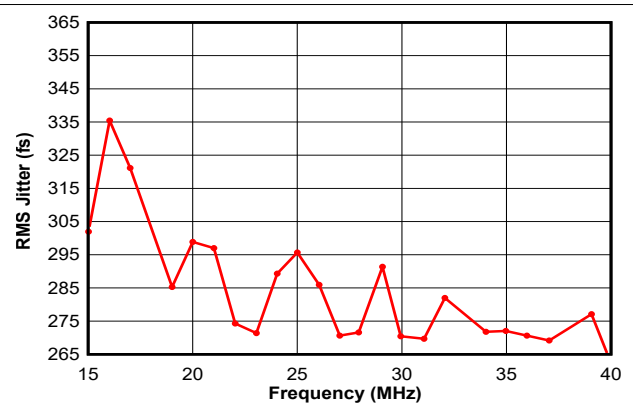


图 6-8. 典型 RMS 抖动与频率的关系 (3.3V 电源电压, 25°C, 带宽 12kHz 至 5MHz)

6.8 典型特性 (续)

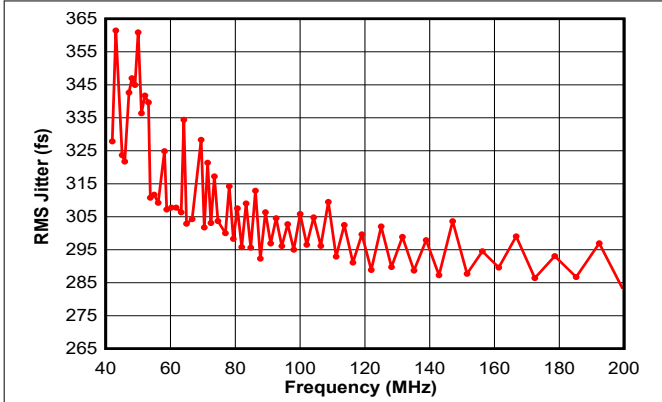


图 6-9. 典型 RMS 抖动与频率的关系 (3.3V 电源电压, 25°C, 带宽 12kHz 至 20MHz)

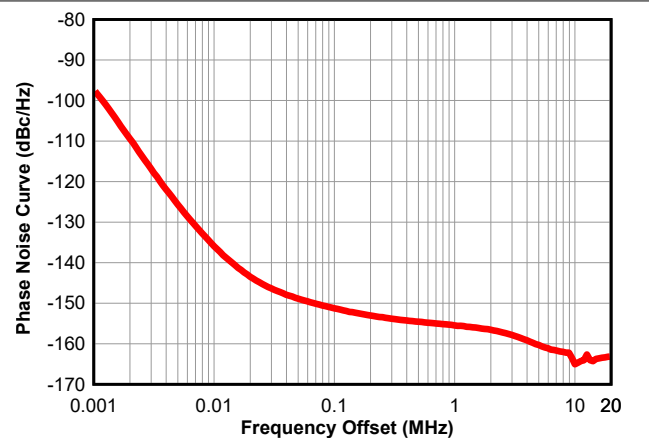


图 6-10. 相位噪声曲线 (25MHz, 25°C 和 3.3V 电源电压)

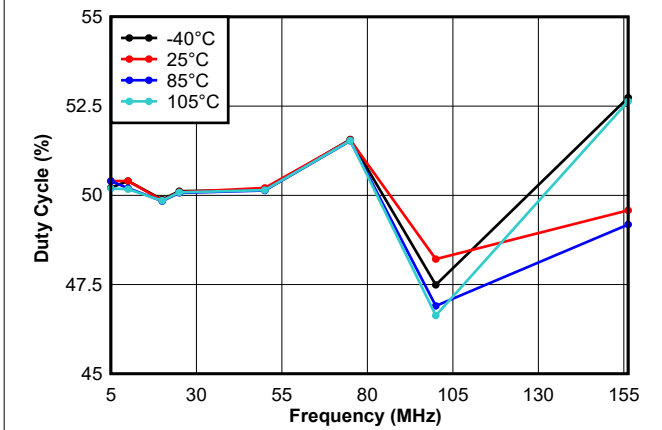


图 6-11. 占空比与频率和温度间的关系 (3.3V 电源电压, 无容性负载, 正常模式器件)

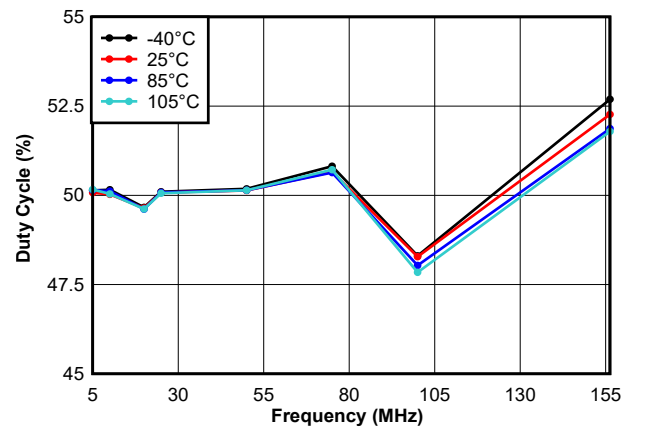
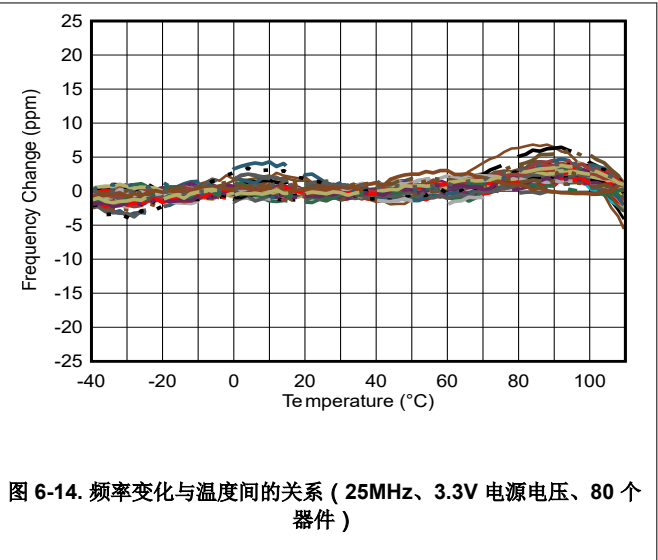
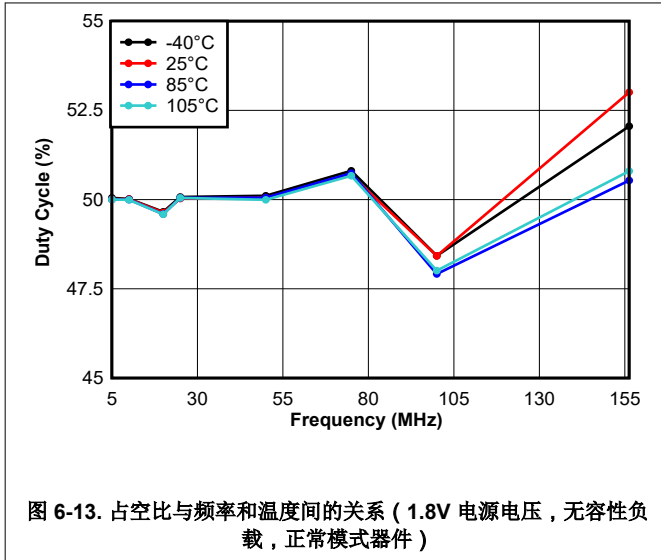


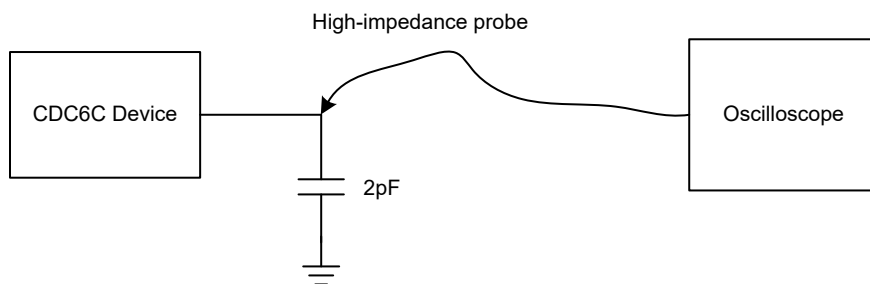
图 6-12. 占空比与频率和温度间的关系 (2.5V 电源电压, 无容性负载, 正常模式器件)

6.8 典型特性 (续)



7 参数测量信息

7.1 器件输出配置



已根据测量条件修改负载电容器。

图 7-1. CDC6Cx 输出测试配置

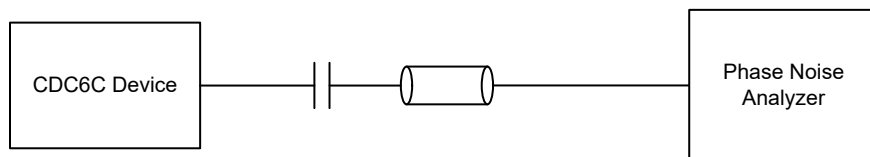


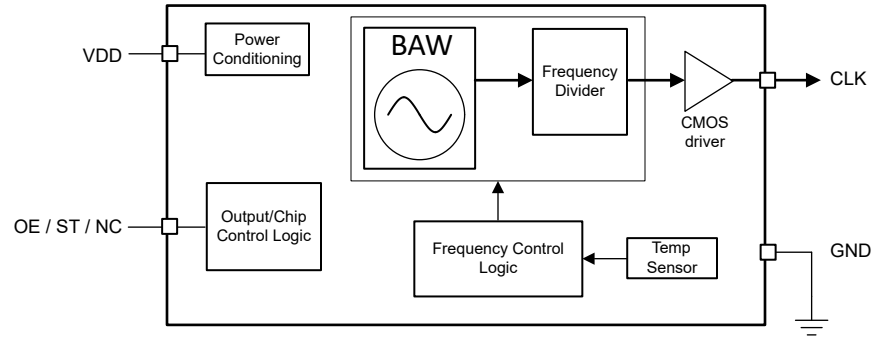
图 7-2. CDC6Cx 输出相位噪声测试配置

8 详细说明

8.1 概述

CDC6Cx 是一款基于 BAW 的固定频率振荡器，支持 250kHz 至 200MHz 范围内的 CMOS 输出格式。

8.2 功能方框图



8.3 特性说明

8.3.1 体声波 (BAW)

TI BAW 谐振器技术可利用压电式转换在 2.5GHz 频率下产生高 Q 值谐振。谐振器是一个由顶部和底部电极覆盖的四边形区域。交替的高、低噪声阻抗层会在谐振体下方形成声镜，防止声能泄漏到基板中。此外，这些声镜还放置在谐振器堆叠的顶部，保护器件免受污染，并更大限度地减少泄漏到封装材料中的能量。这款独特的双布拉格声波谐振器 (DBAR) 可实现高效激励，无需在其周围制造成本高昂的真空腔。因此，TI BAW 谐振器不受由表面吸附污染物导致的频率变化的影响，而且可以直接放置在小型标准尺寸振荡器 IC 的非密封塑料封装中。

8.3.2 器件块级描述

该器件包含 BAW 振荡器、分频器和 CMOS 驱动器，它们共同生成预编程的输出频率。内部的精密温度传感器持续监测振荡频率随温度的变化，然后将其输入到频率控制逻辑块。此频率控制逻辑块可在内部执行频率校准，以便在整个温度范围内和老化过程中将输出频率保持在 $\pm 25\text{ppm}$ 以内。该器件还包含可降低电源噪声的内部 LDO，从而实现低噪声时钟输出。

8.3.3 功能引脚

CDC6Cx 上的引脚 1 是功能引脚，根据可订购器件型号，该引脚具有多种功能。该功能可用作输出使能 (OE)、待机 (ST) 或无连接 (NC)。OE 和 ST 均提供高电平有效和低电平有效选项。请联系 TI 以获得低电平有效选项。“功能引脚说明”表中列出了引脚 1 的功能。

表 8-1. CDC6Cx 的功能引脚说明

可订购选项	引脚说明	输出功能
E (引脚 1)	输出使能 (高电平有效/NC)。	高电平或无连接 ：在指定频率下输出有效 低电平 ：输出禁用、高阻抗；电流消耗由 I_{DD-OD} 决定
A (引脚 1)	待机 (低电平有效)	高电平或无连接 ：在指定频率下输出有效 低电平 ：高阻抗；待机模式；电流消耗由待机电流 $I_{DD-stdby}$ 决定

在待机模式下，所有模块均断电，以尽可能地节省电流消耗，使节省量相当于“电气特性”中“电流消耗特性”部分给出的待机电流。返回到输出时钟有效时间与初始启动时间相同。

此功能引脚使用大于 $100\text{k}\Omega$ 的电阻进行内部驱动。

8.3.4 时钟输出连接和端接

下图展示了建议的输出连接和端接电路。

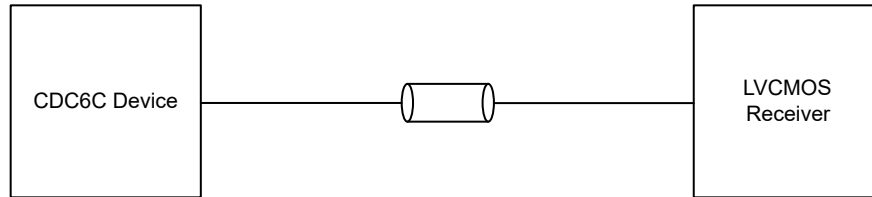


图 8-1. CDC6Cx 输出至 LVCMOS 接收器

8.3.5 CDC6Cx CISPR25 辐射发射性能

CDC6Cx 辐射 EMI 发射性能在除 GPS L1 (1567.42MHz 至 1583.42MHz) 以外的所有频段均通过了 CISPR-25 5 级认证，在例外频段上，该器件通过了 3 级认证。CDC6Cx 配置为具有 5pF 终端的慢速模式 2。测试观察了采用 DLE 和 DLY 封装的 1.8V 和 3.3V、25MHz CDC6Cx 振荡器。使用的电路板具有 50mil 布线长度，并且这些电路板在德州仪器 (TI) 专为 CISPR-25 准备的的天线工作频率高达 13GHz 的预合规 EMI 箱中进行了测试。如需更多信息，请参阅“[CDC6Cx CISPR25 辐射发射性能报告](#)”。

8.3.5.1 EMI 降低和慢速模式选项

为降低 EMI，CDC6Cx 提供可降低压摆率并增加上升和下降时间的可订购选项。减慢时钟输出的陡峭上升沿和下降沿，或降低输出压摆率，均会减少高频谐波，从而降低 EMI。对于需要较低 EMI 的应用，请选择适当的上升和下降时间选项。请参阅 [CDC6Cx CISPR25 辐射发射性能报告](#)，了解更多 EMI 降低策略。

除正常模式外，CDC6Cx 还提供四种慢速模式选项。根据所需的上升和下降时间，选择合适的慢速模式选项以及负载电容值。表 8-2 显示了每种慢速模式的最小建议电容。

表 8-2. 每种慢速模式的最小建议电容

慢速模式	最小建议电容 (pF)
慢速模式 1	2
慢速模式 2	5
慢速模式 3	10
慢速模式 4	15

表 8-3 针对 25MHz 输出时钟的各种负载电容，提供了建议的慢速模式选项。例如，负载电容为 15pF 时，使用慢速模式 4，可获得最长的上升和下降时间。负载电容为 15pF 时，也可以选择慢速模式 1、慢速模式 2 或慢速模式 3，但其上升和下降时间较短。

表 8-3. 上升/下降时间选项 (25MHz 输出)

慢速模式选项	负载电容	慢速模式下的上升和下降时间 (ns) (典型值/最大值)	正常模式下的上升和下降时间 (ns) (典型值/最大值)
慢速模式 1	2pF	0.81/1.06	0.62/1.01
慢速模式 2	5pF	1.47/1.62	0.76/1.24
慢速模式 3	10pF	2.44/2.61	1.4/1.7
慢速模式 4	15pF	3.29/3.5	1.88/2.11

8.3.6 温度稳定性

图 8-2 显示了 CDC6Cx 频率随温度的变化。图中显示了 80 个不同器件在 -40°C 到 105°C 的温度范围内的频率变化情况。结果表明，该器件具有典型的温度稳定性，频率变化始终保持在 ± 10 ppm 以内。

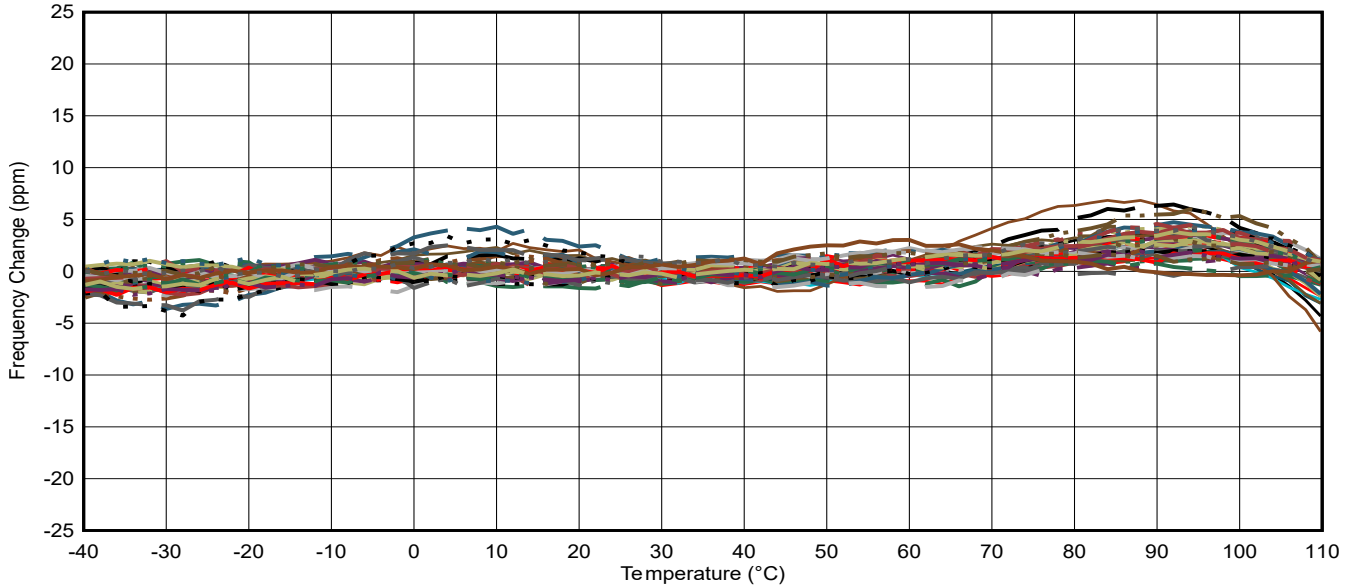


图 8-2. 以 25MHz 为基准 80 个器件在整个温度范围内的频率变化

8.3.7 频率老化

表 8-4 展示了 CDC6Cx 在不同温度下因老化产生的典型频率漂移。针对每个温度测量超过 1,000 小时的频率漂移，并使用 MIL-PRF-55310-REV-F 进行推断，以预测长达 20 年的频率稳定性。在 75°C 下老化 20 年后，频率稳定性预测值为 ± 26 ppm。

表 8-4. CDC6Cx 在 55°C 和 75°C 下 20 年的典型频率老化

温度 (°C)	老化 1 年 (ppm)		老化 10 年 (ppm)		老化 20 年 (ppm)	
	老化产生的频率漂移	总频率稳定性	老化产生的频率漂移	总频率稳定性	老化产生的频率漂移	总频率稳定性
55	± 2.39	± 21.43	± 3.41	± 22.62	± 3.72	± 23.5
75	± 2.58	± 21.96	± 3.92	± 24.6	± 4.33	± 25.33

8.3.8 机械稳健性

对于参考振荡器，振动和冲击是导致相位噪声和抖动增加、移频和尖峰甚至谐振器及其封装物理损坏的常见原因。与石英晶体振荡器相比，BAW 谐振器的数量级更小、质量更轻、频率更高，因此具有更强的抗振性和抗冲击性。也就是说，由于其质量较小，加速度施加到器件上的力也较小。

图 8-3 显示了 CDC6Cx BAW 振荡器的振动性能。德州仪器 (TI) 按照 MIL-STD-883 方法 2026 条件 C (10g) 和方法 2007 条件 A (20g) 进行了测试。在该测试中，CDC6Cx 振荡器安装在 EVM 上，并在 X、Y 和 Z 轴方向上分别承受 10g 的加速度，频率范围为 50Hz 至 2kHz。使用 Keysight E5052B 捕获因振动而产生的杂散相位噪声轨迹，并根据杂散功率计算出频率偏差。然后，根据载波频率将频率偏差转换为 ppb，并统一为 ppb/g。最后，将沿所有三个轴的 ppb/g RMS 总和以 ppb/g 为单位报告为振动灵敏度。CDC6Cx 在振动条件下的性能约为 2ppb/g，而大多数石英振荡器的最佳性能为 3ppb/g，更差的可能超过 10ppb/g。

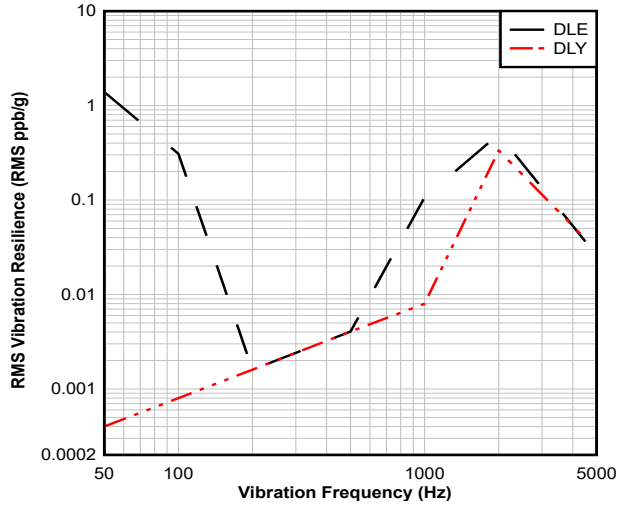


图 8-3. 25MHz、25°C、1.8V 电源电压条件下，抗振性和振动频率间的关系 (X 轴)

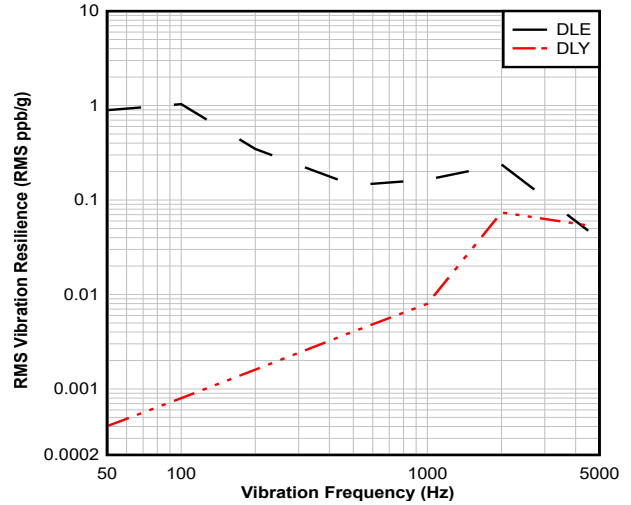


图 8-4. 25MHz、25°C、1.8V 电源电压条件下，抗振性和振动频率间的关系 (Y 轴)

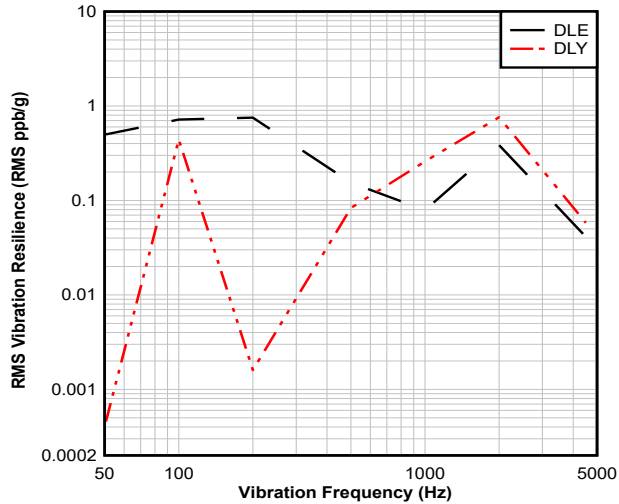


图 8-5. 25MHz、25°C、1.8V 电源电压条件下，抗振性和振动频率间的关系 (Z 轴)

在机械冲击测试中，德州仪器 (TI) 遵循 MIL-STD-883F 方法 2002 条件 A (1500g) 进行了测试。有关 BAW 技术机械稳健性的更多信息，请参阅 [独立 BAW 振荡器相对于石英振荡器的优势应用手册](#)。

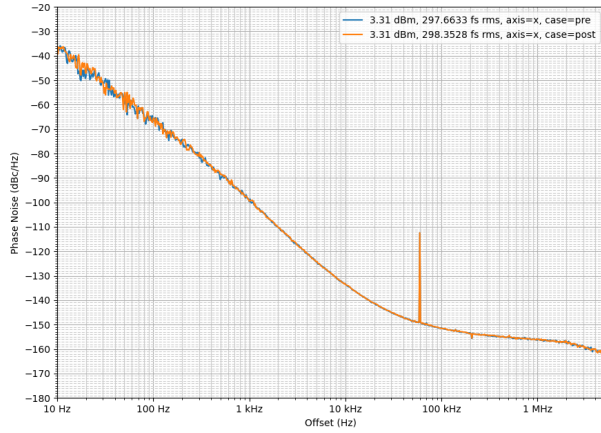


图 8-6. 1500g 机械冲击测试前后的性能对比 (25MHz , 25°C , X 轴)

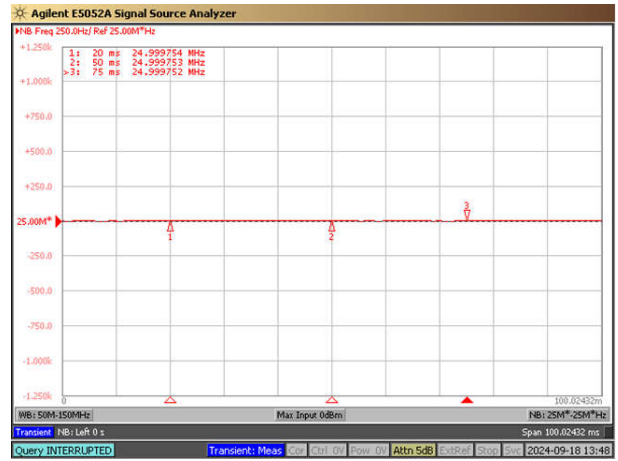


图 8-7. 1500g 机械冲击测试期间的性能 (25MHz , 25°C , X 轴)

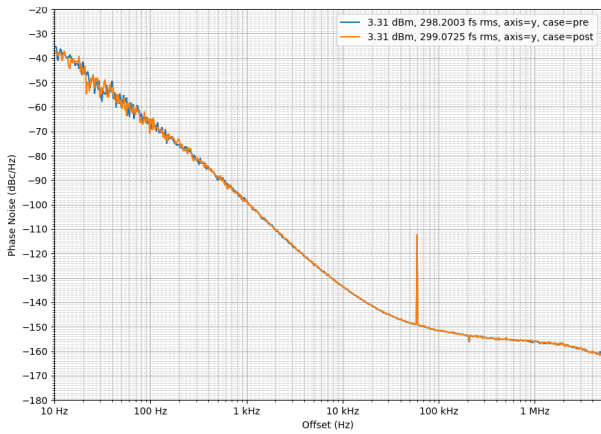


图 8-8. 1500g 机械冲击测试前后的性能对比 (25MHz , 25°C , Y 轴)

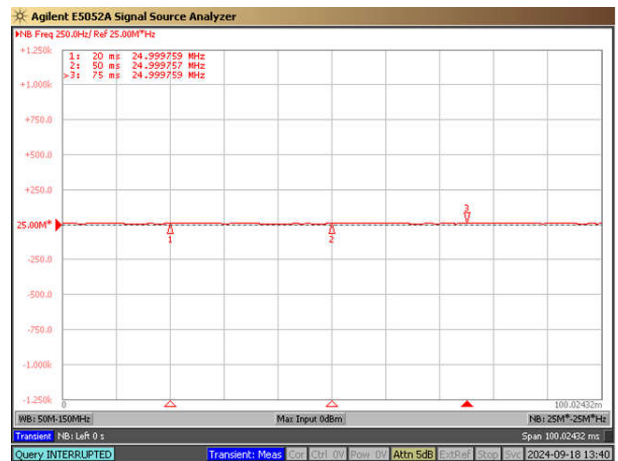


图 8-9. 1500g 机械冲击测试期间的性能 (25MHz , 25°C , Y 轴)

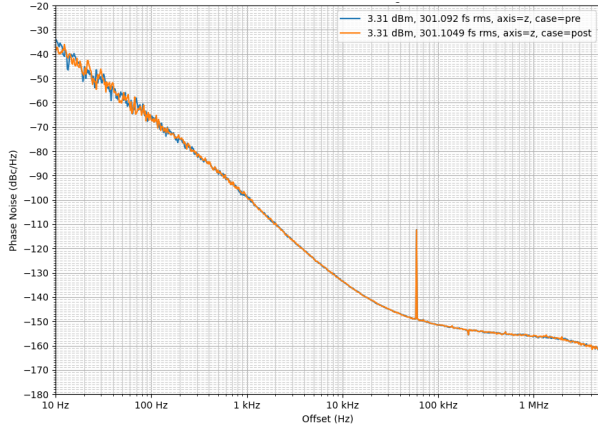


图 8-10. 1500g 机械冲击测试前后的性能对比 (25MHz , 25°C , Z 轴)

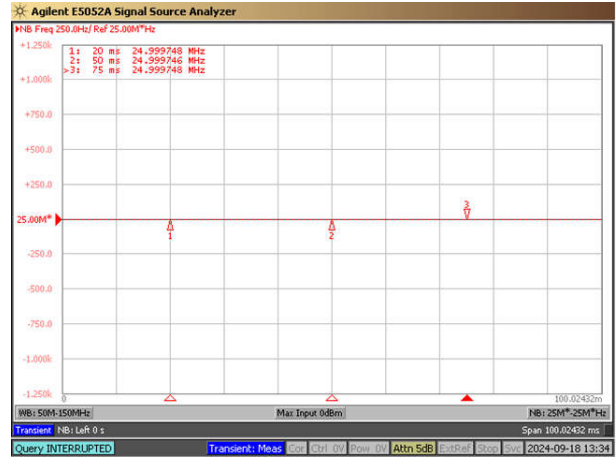


图 8-11. 1500g 机械冲击测试期间的性能 (25MHz , 25°C , Z 轴)

8.4 器件功能模式

CDC6Cx BAW 振荡器是一款无需任何编程的固定频率器件。器件引脚 1 具有不同的功能，该器件可以使用特定的时钟输出压摆率进行预编程。有关功能引脚的更多信息，请参阅节 8.3.3；有关不同慢速模式的更多信息，请参阅节 8.3.5.1。

9 应用和实施

备注

以下应用部分中的信息不属于 TI 元件规格，TI 不担保其准确性和完整性。TI 的客户负责确定元件是否适合其用途，以及验证和测试其设计实现以确认系统功能。

9.1 应用信息

CDC6Cx 是可用作基准时钟的低功耗、固定频率 振荡器。器件支持 250kHz 至 200MHz 范围内的任意输出频率、输出类型为单端，电源电压范围为 1.8V 至 3.3V。

9.1.1 使用单个 CDC6Cx 振荡器驱动多个负载

CDC6Cx 振荡器可用于驱动多个负载，从而降低成本并简化 BOM。需要注意的是，使用这种方法会降低信号完整性和性能。在驱动多个负载时，应遵循一定的指导原则：尽量只驱动两个负载；尽可能地延长负载上的常见布线长度；限制接收器总电容，以尽可能缩短上升和下降时间。有关此方法的详细影响和实施指南，请参阅 [使用单个 LVCMOS 振荡器驱动多个负载应用手册](#)。

9.2 典型应用

有关 CDC6Cx 振荡器的参考原理图实施，请参阅 [布局示例](#)，了解旁路电容器和交流耦合电容器值建议。有关所需的输出时钟端接和偏置，请参阅 [时钟输出连接和端接部分](#)。

图 9-1 显示了典型应用示例。在本例中，CDC6Cx 振荡器用作微控制器或 FPGA 的基准时钟。

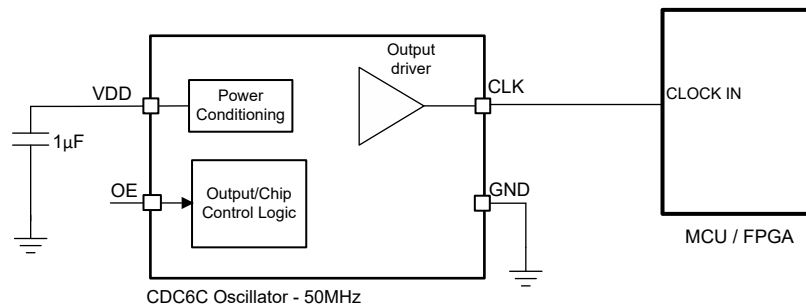


图 9-1. CDC6Cx 应用示例

9.2.1 设计要求

CDC6Cx 是一款无需编程的固定频率 振荡器。确保严格遵循 [时钟输出连接和端接](#) 部分所述的建议端接选项。请参阅 [节 8.3.3](#)，了解引脚 1 的功能，并根据对输出使能 (OE) 或待机 (ST) 选项的要求订购器件型号。

9.2.2 详细设计过程

CDC6Cx 具有集成式 LDO 和出色的 PSRR 性能，如“电气特性”表所示。在设计 CDC6Cx BAW 振荡器时，请参阅 [CDC6CEVM 用户指南](#) 中的参考布局建议。

要设置 CDC6Cx 的引脚 1 功能，将典型的 10kΩ 或更小的电阻连接到 VDD，以将 OE 引脚驱动为高电平。该器件的内部上拉电阻 > 100kΩ，因此如果不需要外部上拉电阻，该引脚可以保持开路。要将 OE 引脚驱动至低电平时，使用典型的 10kΩ 或更小的电阻作为下拉电阻器。

9.2.3 应用曲线

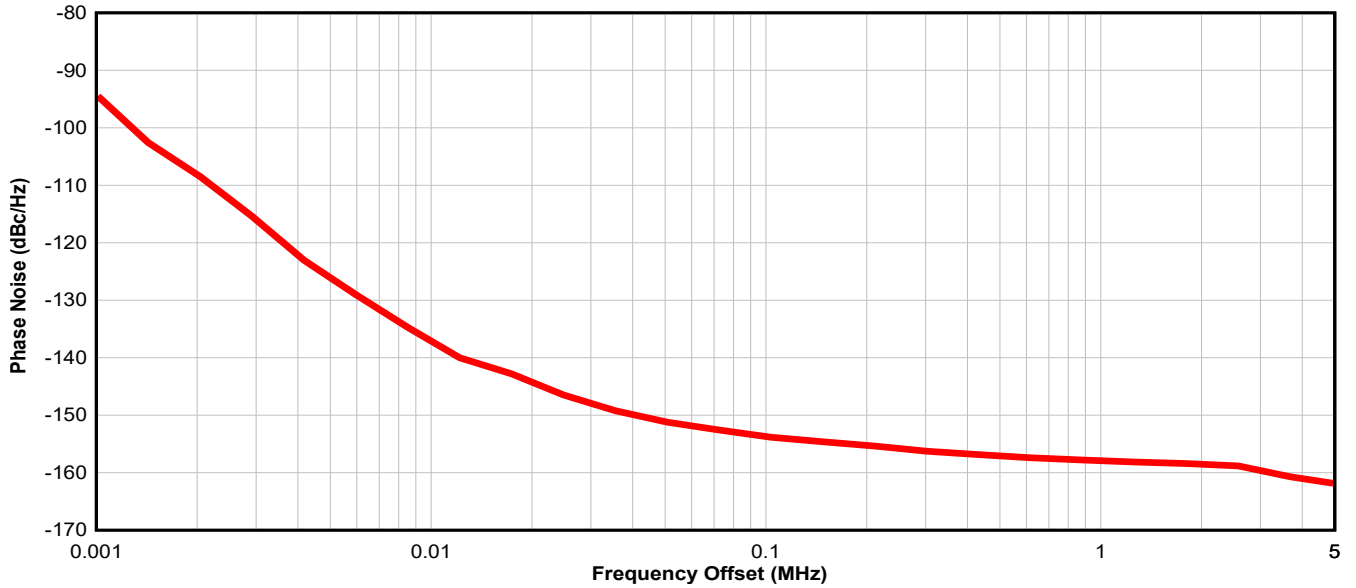


图 9-2. 19.2MHz LVCMOS , 25°C , 3.3V 电源

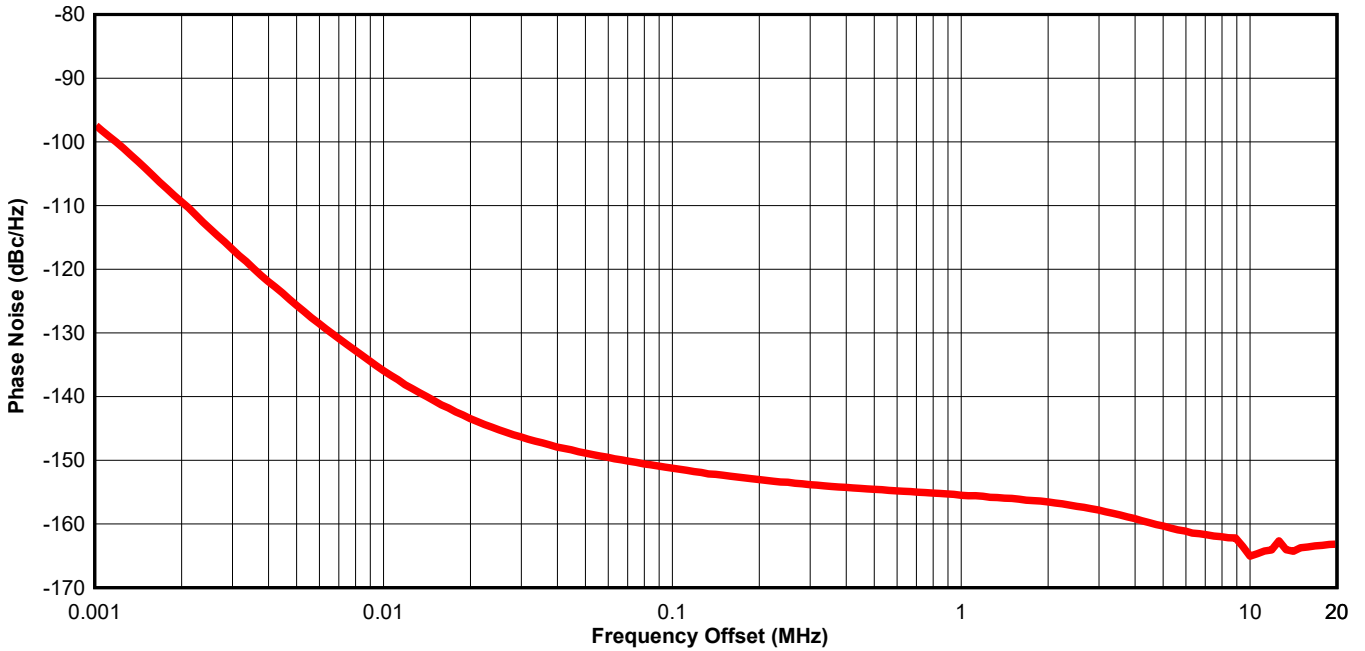


图 9-3. 25MHz LVCMOS , 25°C , 3.3V 电源

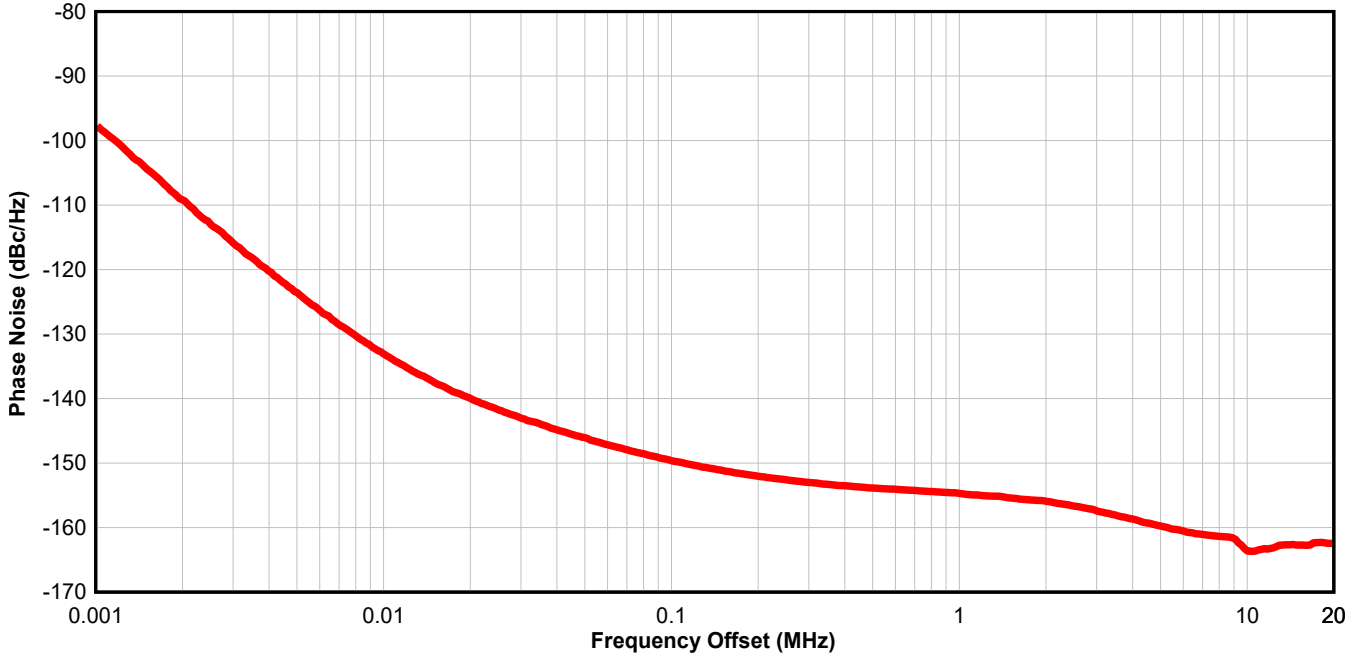


图 9-4. 27MHz LVCMOS , 25°C , 3.3V 电源

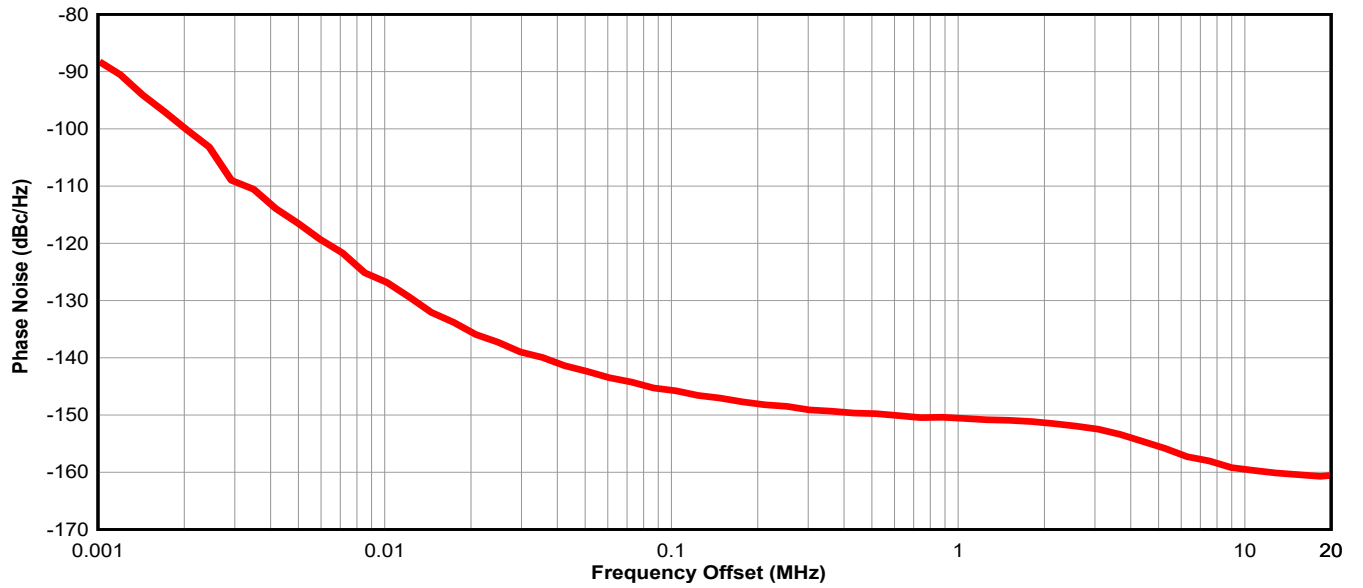


图 9-5. 50MHz LVCMOS , 25°C , 3.3V 电源

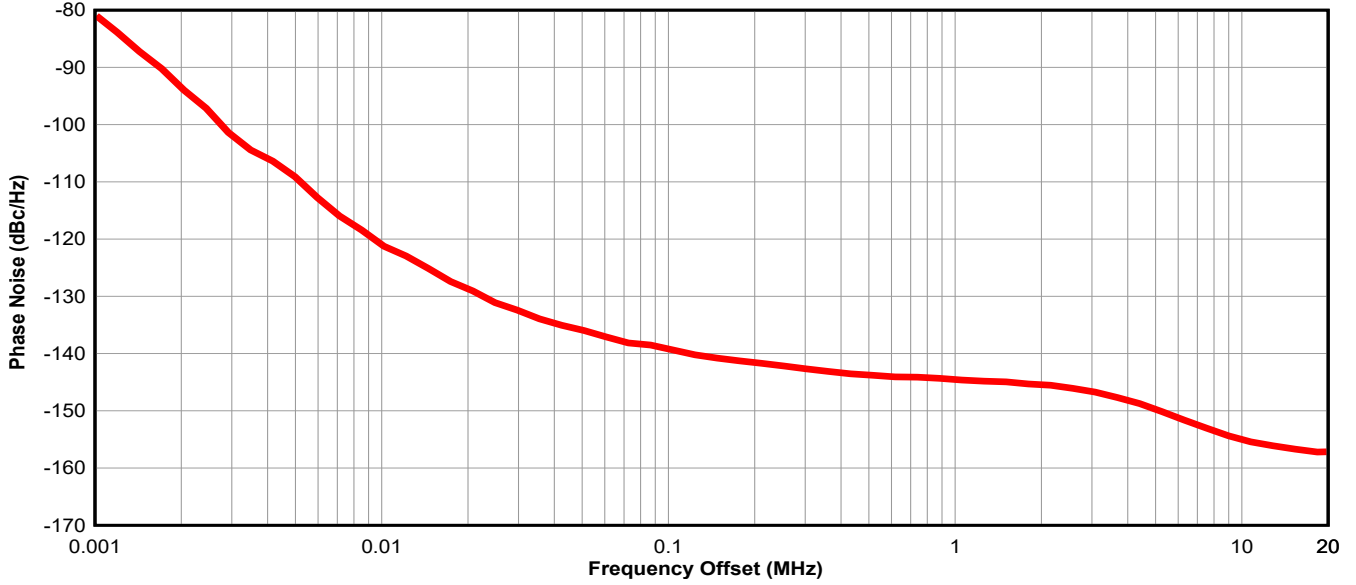


图 9-6. 100MHz LVC MOS , 25°C , 3.3V 电源

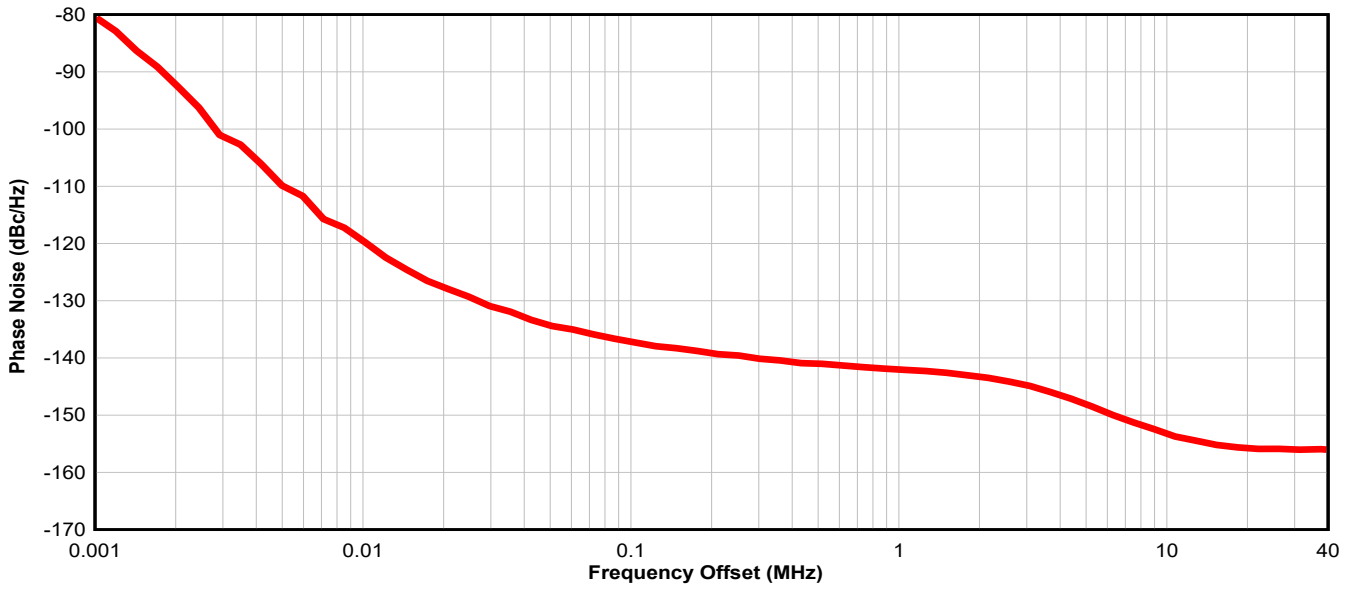


图 9-7. 125MHz LVC MOS , 25°C , 3.3V 电源

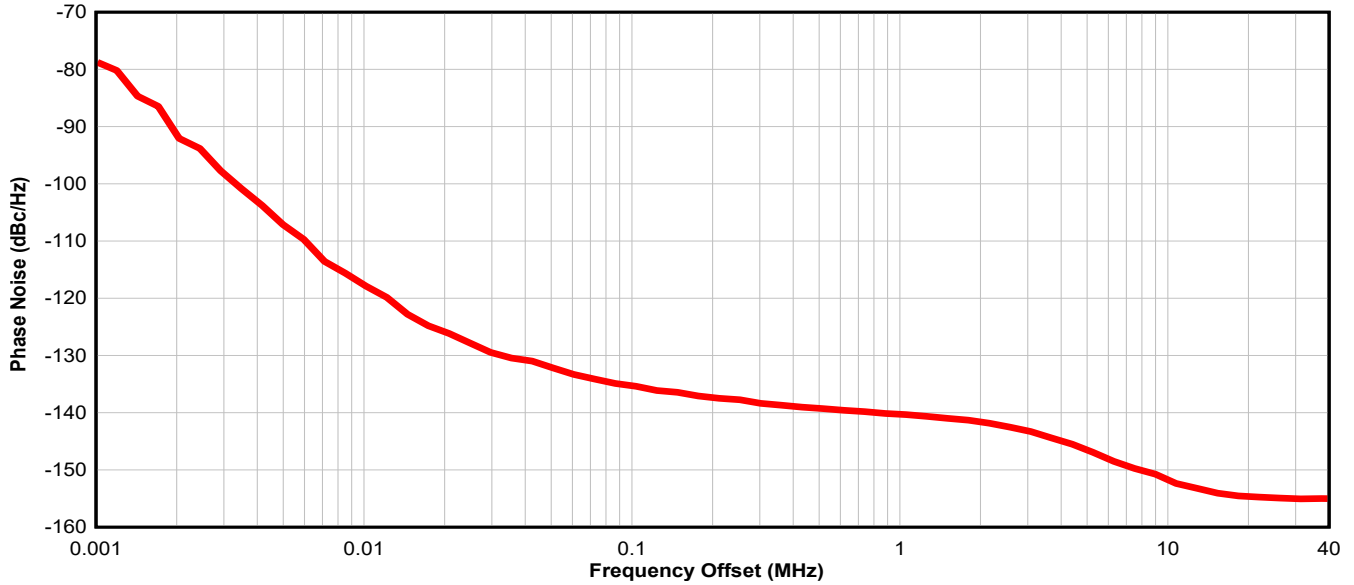


图 9-8. 156.25MHz LVC MOS , 25°C , 3.3V 电源

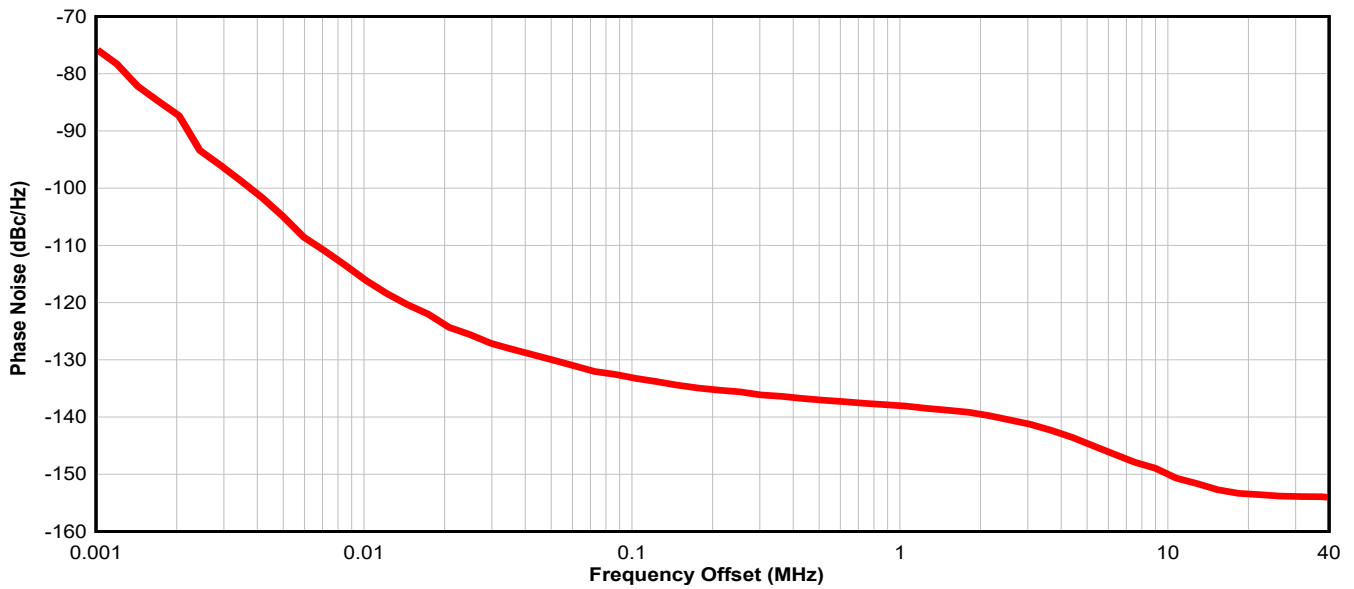


图 9-9. 200MHz LVC MOS , 25°C , 3.3V 电源

9.3 电源相关建议

为实现 CDC6Cx 的最佳电气性能，德州仪器 (TI) 建议为使用一个 1 μ F 的电源旁路电容器。德州仪器 (TI) 还建议将电源旁路电容器安装在元件侧。使用 0201 或 0402 尺寸的电容器可以实现出色的信号布线。使旁路电容器与器件电源之间的连接尽可能短。使用与接地平面的低阻抗连接将电容器的另一侧接地。

V_{DD} 上电斜坡时间指电源电压超过标称 V_{DD} 的 95% 所需的最短时间。假定电源斜升是单调的。如果在电源电压超过 1.5V 后下降至 1V 至 1.5V 之间，当电源电压恢复到 1.5V 以后，输出时钟将静音。当 V_{DD} 降至 1V 以下后再次斜升至 1.5V 以上时，输出时钟将恢复。

9.4 布局

9.4.1 布局指南

以下各节就使用 CDC6Cx 时的电路板布局布线、回流焊曲线和电源旁路提出了建议，以便为整个系统提供良好的热性能、电气性能和信号完整性。

9.4.1.1 提供热可靠性

CDC6Cx 是一款低功耗、高性能器件。因此，请注意器件配置和印刷电路板 (PCB) 布局对功耗的影响。接地引脚必须通过三个或以上通孔连接到 PCB 的接地平面，以最大限度地提高封装的散热。

下面的公式描述了 CDC6Cx 周围的 PCB 温度与结温之间的关系。

$$T_B = T_J - \Psi_{JB} \times P \quad (1)$$

其中

- T_B : CDC6Cx 周围的 PCB 温度
- T_J : CDC6Cx 的结温
- Ψ_{JB} : CDC6Cx 的结至板热阻参数 (请参阅 [规格](#) 部分中的 [热信息](#) 表了解相关信息)
- P : CDC6Cx 片上功率耗散

9.4.1.2 建议的回流焊曲线

德州仪器 (TI) 建议遵循焊锡膏供应商提供的建议，以优化助焊剂活性，并在 J-STD-020E 指南范围内达到合金的适当熔化温度。在处理 CDC6Cx 时，尽量使用最低的峰值温度，最好也要低于 MSL 标签上列出的元件峰值温度额定值。确切的温度曲线取决于多个因素，包括 MSL 标签上额定的元件最高峰值温度、电路板厚度、PCB 材料类型、PCB 几何形状、元件位置、尺寸、PCB 内的密度、焊料制造商建议的曲线以及 SMT 组装操作确认的回流设备能力。

9.4.2 布局示例

图 9-10 展示了在评估模块 (EVM) 上完成的印刷电路板 (PCB) 布局示例 CDC6Cx。

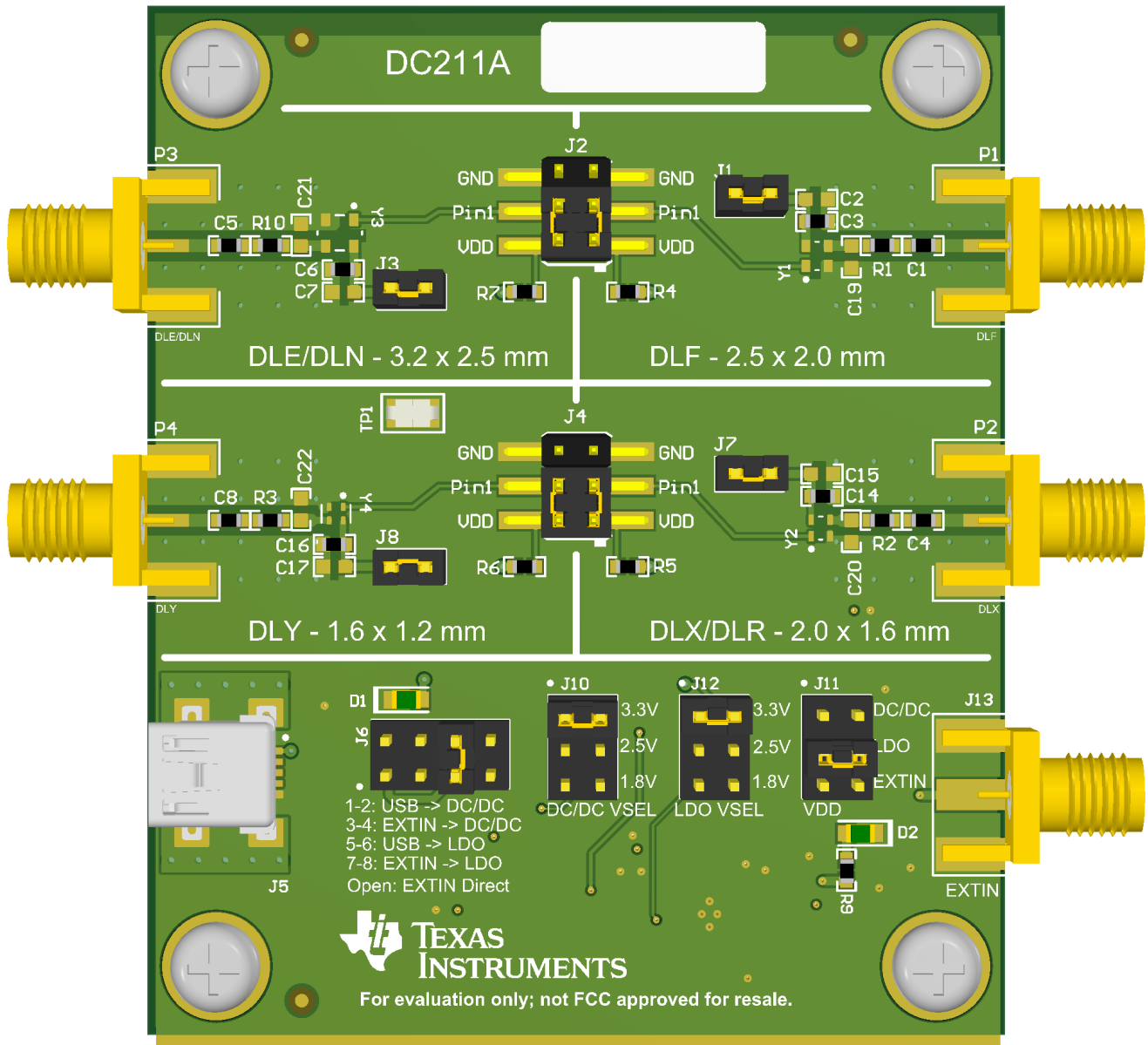


图 9-10. CDC6 EVM 的 PCB 布局示例

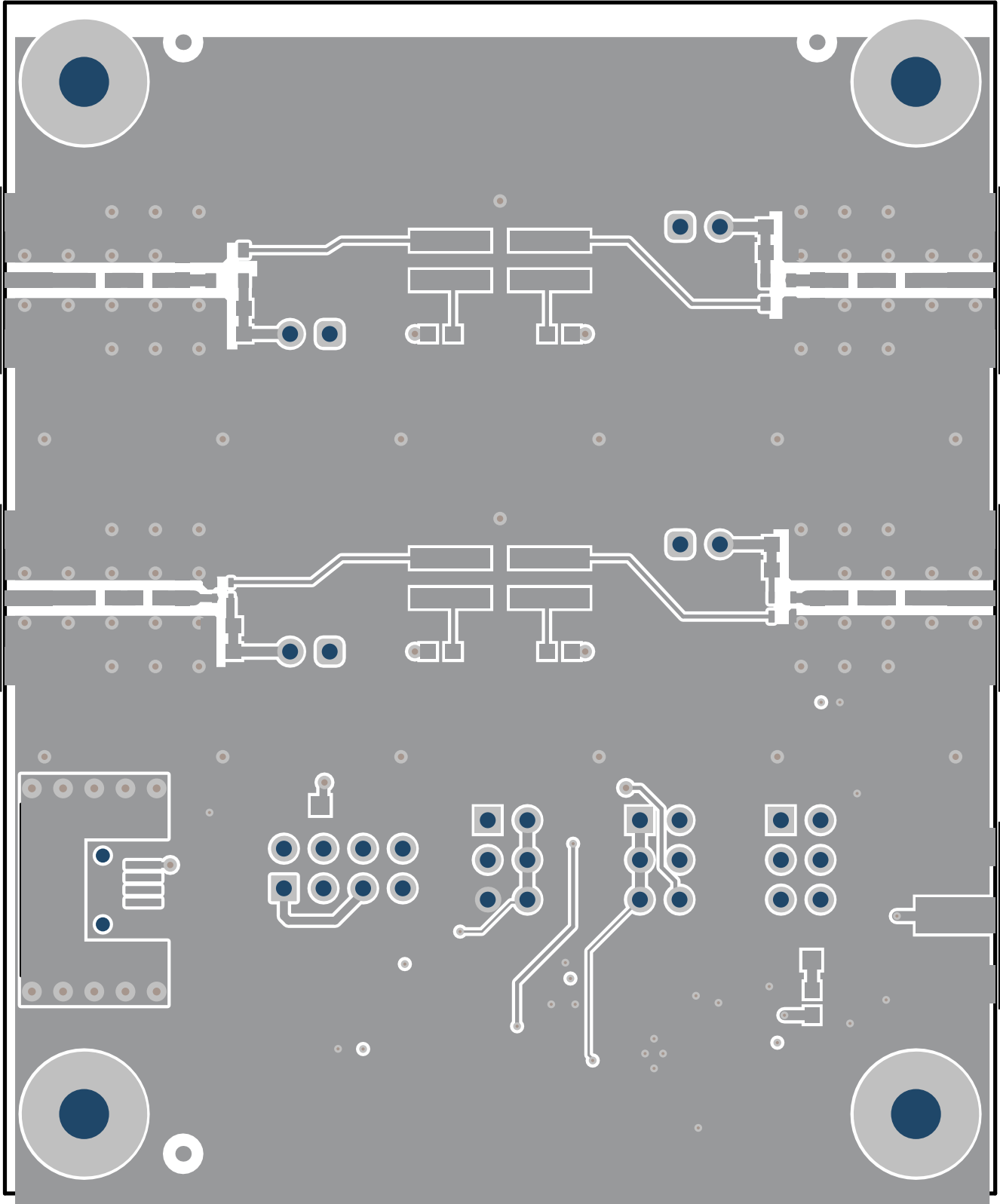


图 9-11. CDC6 EVM 的 PCB 布局示例 - 顶层

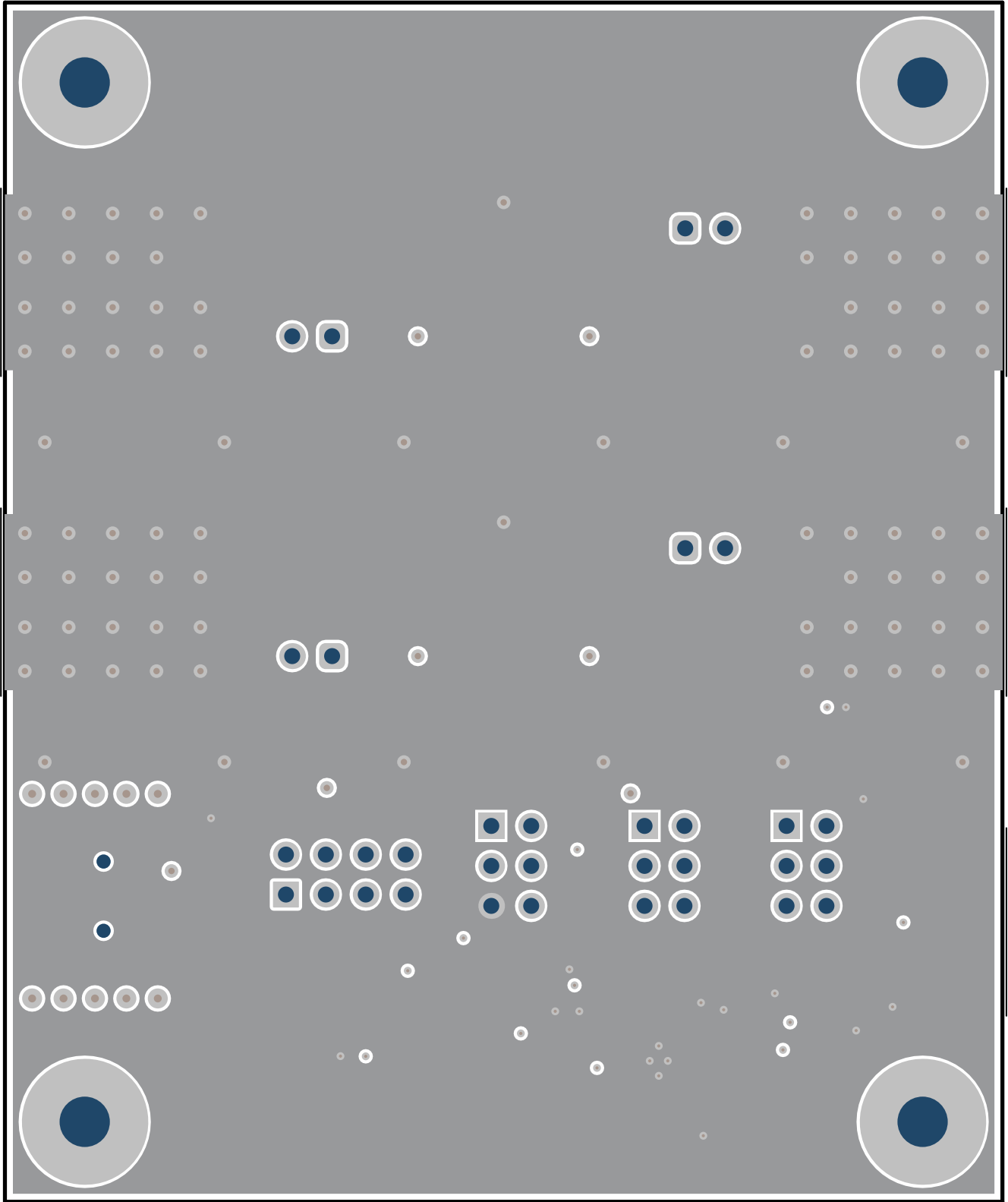


图 9-12. CDC6 EVM 的 PCB 布局示例 - 接地层

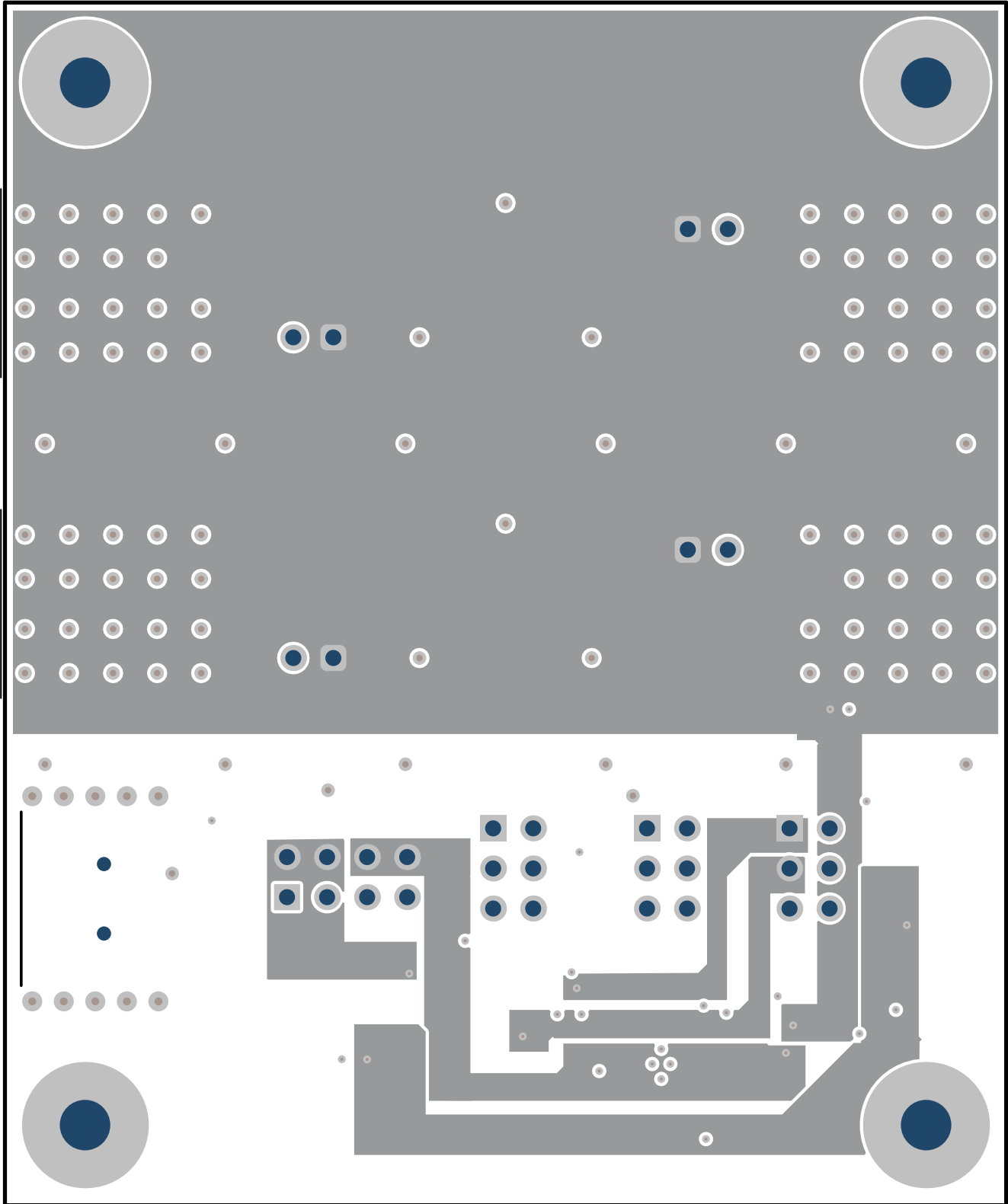


图 9-13. CDC6 EVM 的 PCB 布局示例 - 电源层

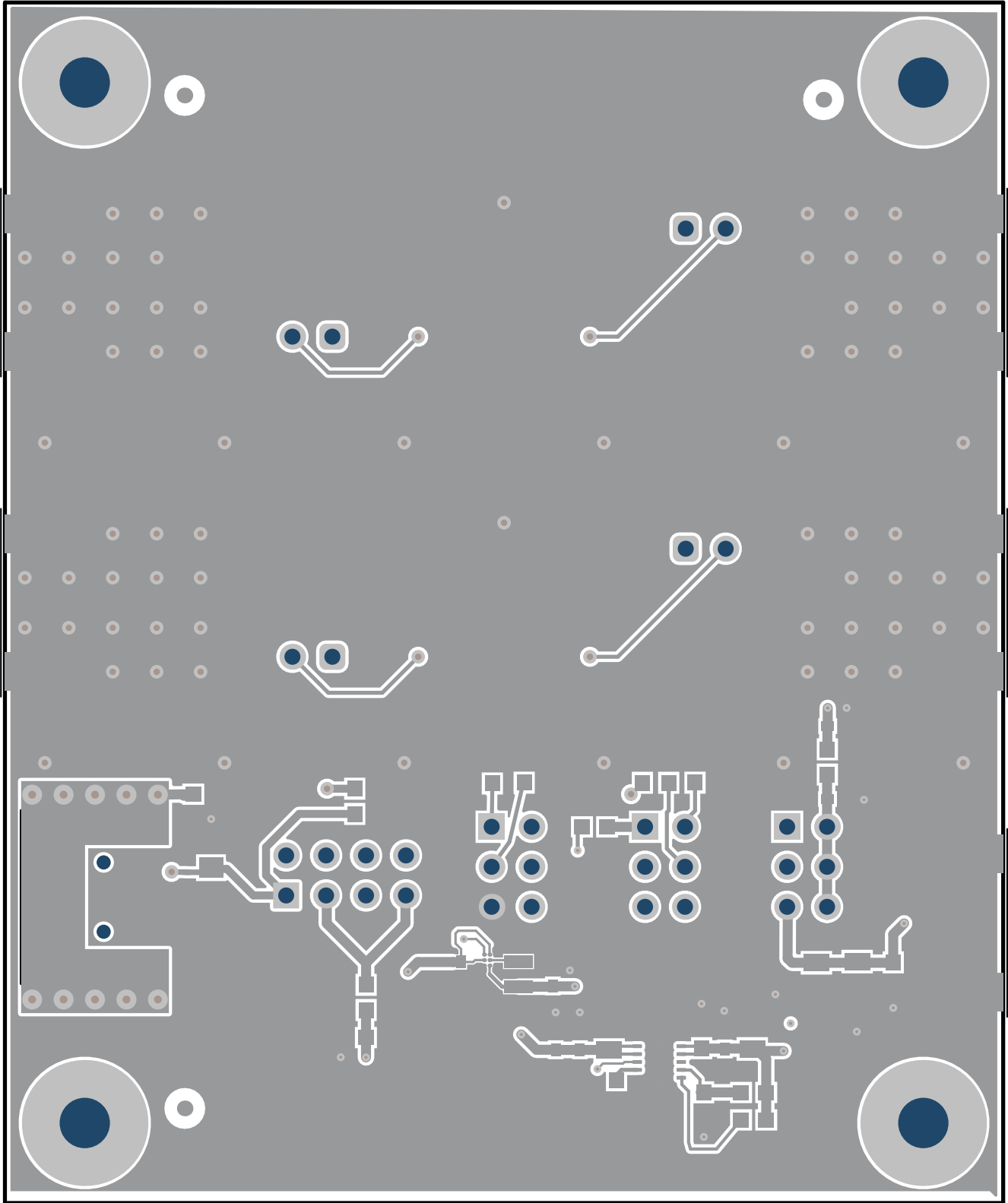


图 9-14. CDC6 EVM 的 PCB 布局示例 - 底层

10 器件和文档支持

TI 提供广泛的开发工具。下面列出了用于评估器件性能、生成代码和开发设计的工具和软件。

10.1 文档支持

10.1.1 相关文档

请参阅以下相关文档：

- 德州仪器 (TI), [CDC6CEVM 用户指南](#)
- 德州仪器 (TI), [CDC6C OPN 解码器应用手册](#)
- 德州仪器 (TI), [CDC6C-Q1 功能安全时基故障率、FMD 和引脚 FMA](#)
- 德州仪器 (TI), [独立 BAW 振荡器相对于石英振荡器的优势应用手册](#)
- 德州仪器 (TI), [使用单个 LVCMOS 振荡器驱动多个负载应用手册](#)
- 德州仪器 (TI), [CDC6Cx-Q1 CISPR25 辐射发射性能报告](#)
- 德州仪器 (TI), [适用于楼宇自动化的 BAW 振荡器设计应用手册](#)
- 德州仪器 (TI), [适用于工厂自动化的 BAW 振荡器设计应用手册](#)
- 德州仪器 (TI), [适用于电网基础设施的 BAW 振荡器设计应用手册](#)
- 德州仪器 (TI), [适用于光学模块的 BAW 振荡器设计应用手册](#)

10.2 接收文档更新通知

要接收文档更新通知，请导航至 [ti.com](https://www.ti.com) 上的器件产品文件夹。点击 [通知](#) 进行注册，即可每周接收产品信息更改摘要。有关更改的详细信息，请查看任何已修订文档中包含的修订历史记录。

10.3 支持资源

[TI E2E™ 中文支持论坛](#) 是工程师的重要参考资料，可直接从专家处获得快速、经过验证的解答和设计帮助。搜索现有解答或提出自己的问题，获得所需的快速设计帮助。

链接的内容由各个贡献者“按原样”提供。这些内容并不构成 TI 技术规范，并且不一定反映 TI 的观点；请参阅 TI 的 [使用条款](#)。

10.4 商标

TI E2E™ is a trademark of Texas Instruments.

所有商标均为其各自所有者的财产。

10.5 静电放电警告



静电放电 (ESD) 会损坏这个集成电路。德州仪器 (TI) 建议通过适当的预防措施处理所有集成电路。如果不遵守正确的处理和安装程序，可能会损坏集成电路。

ESD 的损坏小至导致微小的性能降级，大至整个器件故障。精密的集成电路可能更容易受到损坏，这是因为非常细微的参数更改都可能会导致器件与其发布的规格不相符。

10.6 术语表

[TI 术语表](#) 本术语表列出并解释了术语、首字母缩略词和定义。

11 修订历史记录

注：以前版本的页码可能与当前版本的页码不同

Changes from Revision C (July 2025) to Revision D (January 2026)	Page
更正了第一页上显示的规格以与规格表保持一致，并添加了有关通用焊盘布局的注释.....	1
添加了对“ <i>EMI 降低和慢速模式选项</i> ”的引用，以说明慢速模式可订购选项.....	3
添加了最低贮存温度.....	5

• 添加了 10% 至 90% 上升和下降时间的典型值.....	6
• 删除了输出阻抗的最小值和最大值.....	6
• 根据设计的最新发现更新了输入电流.....	6
• 为清晰起见，更改了待机和输出使能规格，并添加了 $\leq 100\text{MHz}$ 的规格.....	6
• 添加了介绍待机和输出使能引脚上电特性的示意图.....	9
• 更改了高电平功能和低电平功能的顺序，以保持结构一致.....	15
• 创建了 EMI 降低信息，并迁移了“详细设计过程”中的信息.....	16
• 强调慢速模式选项采用的电容值是最小建议值。.....	16
• 添加了节 8.3.7	17
• 添加了对节 8.3.5.1 的引用.....	20

Changes from Revision B (May 2025) to Revision C (July 2025)

Page

• 为每个封装尺寸指定了频率稳定性.....	1
• 为每个封装尺寸指定了可用的频率稳定性可订购选项.....	1
• 为 DLE、DLF 和 DLX 封装指定了更高的频率稳定性要求.....	15

Changes from Revision A (January 2025) to Revision B (May 2025)

Page

• 更新了整个文档中的表格、图片以及交叉参考的编号格式.....	1
• 添加了图例以说明“引脚功能”表的颜色分配.....	4
• 添加了用于所有输出上升和下降时间数据的输出频率.....	6
• 添加了 -40°C 至 85°C 温度范围内的频率稳定性.....	6
• 将随机相位抖动合并，以根据输出频率范围而非特定输出频率来显示抖动值.....	6
• 更改了 25MHz 输出以包括从 12kHz 到 20MHz 偏移的随机相位抖动.....	6
• 删除了 RMS 周期抖动的积分带宽.....	6
• 更新了图 6-10 以包含通过 20MHz 的频率偏移.....	11
• 更新了指定 25MHz 输出频率的详细设计过程，并更正了上升和下降时间以匹配电气特性表。.....	21
• 更改了图 9-3 和图 9-4 以包含通过 20MHz 的频率偏移。.....	22
• 更新了“机械、封装和可订购信息”部分.....	34

Changes from Revision * (December 2024) to Revision A (January 2025)

Page

• 更新了整个文档中的表格、图片以及交叉参考的编号格式.....	1
• 将节 8.3.5 和节 8.3.5.1 迁移至“特性说明”下作为单独部分.....	16
• 删除了 V_{DD} 上电斜坡时间要求，不再需要特定的上电要求.....	25

12 机械、封装和可订购信息

以下页面包含机械、封装和可订购信息。这些信息是指定器件可用的最新数据。数据如有变更，恕不另行通知，且不会对此文档进行修订。有关此数据表的浏览器版本，请查阅左侧的导航栏。

PACKAGING INFORMATION

Orderable part number	Status (1)	Material type (2)	Package Pins	Package qty Carrier	RoHS (3)	Lead finish/ Ball material (4)	MSL rating/ Peak reflow (5)	Op temp (°C)	Part marking (6)
CDC6CA005120ADLXR	Active	Production	VSON (DLX) 4	3000 LARGE T&R	Yes	Call TI	Level-1-260C-UNLIM	-40 to 105	DB
CDC6CA008000ADLFR	Active	Production	VSON (DLF) 4	3000 LARGE T&R	Yes	Call TI	Level-1-260C-UNLIM	-40 to 105	HB
CDC6CA008000ADLXR	Active	Production	VSON (DLX) 4	3000 LARGE T&R	Yes	Call TI	Level-1-260C-UNLIM	-40 to 105	HB
CDC6CA008192ADLXR	Active	Production	VSON (DLX) 4	3000 LARGE T&R	Yes	Call TI	Level-1-260C-UNLIM	-40 to 105	IB
CDC6CA025000ADLER	Active	Production	VSON (DLE) 4	3000 LARGE T&R	Yes	Call TI	Level-1-260C-UNLIM	-40 to 105	AB
CDC6CA025000ADLFR	Active	Production	VSON (DLF) 4	3000 LARGE T&R	Yes	Call TI	Level-1-260C-UNLIM	-40 to 105	AB
CDC6CA025000EDLXR	Active	Production	VSON (DLX) 4	3000 LARGE T&R	Yes	Call TI	Level-1-260C-UNLIM	-40 to 105	8A
CDC6CA02621AEDLFR	Active	Production	VSON (DLF) 4	3000 LARGE T&R	Yes	Call TI	Level-1-260C-UNLIM	-40 to 105	QA
CDC6CA050000ADLER	Active	Production	VSON (DLE) 4	3000 LARGE T&R	Yes	Call TI	Level-1-260C-UNLIM	-40 to 105	KB
CDC6CA050000ADLFR	Active	Production	VSON (DLF) 4	3000 LARGE T&R	Yes	Call TI	Level-1-260C-UNLIM	-40 to 105	KB
CDC6CE001000ADLXR	Active	Production	VSON (DLX) 4	3000 LARGE T&R	Yes	Call TI	Level-1-260C-UNLIM	-40 to 105	WB
CDC6CE007056ADLXR	Active	Production	VSON (DLX) 4	3000 LARGE T&R	Yes	Call TI	Level-1-260C-UNLIM	-40 to 105	GB
CDC6CE007680ADLXR	Active	Production	VSON (DLX) 4	3000 LARGE T&R	Yes	Call TI	Level-1-260C-UNLIM	-40 to 105	FB
CDC6CE008000ADLER	Active	Production	VSON (DLE) 4	3000 LARGE T&R	Yes	Call TI	Level-1-260C-UNLIM	-40 to 105	TA
CDC6CE008000ADLFR	Active	Production	VSON (DLF) 4	3000 LARGE T&R	Yes	Call TI	Level-1-260C-UNLIM	-40 to 105	TA
CDC6CE008000ADLXR	Active	Production	VSON (DLX) 4	3000 LARGE T&R	Yes	Call TI	Level-1-260C-UNLIM	-40 to 105	TA
CDC6CE008000ADLYR	Active	Production	VSON (DLY) 4	3000 LARGE T&R	-	Call TI	Level-1-260C-UNLIM	-40 to 105	TA
CDC6CE008000EDLXR	Active	Production	VSON (DLX) 4	3000 LARGE T&R	Yes	Call TI	Level-1-260C-UNLIM	-40 to 105	LB
CDC6CE008192ADLER	Active	Production	VSON (DLE) 4	3000 LARGE T&R	Yes	Call TI	Level-1-260C-UNLIM	-40 to 105	MA
CDC6CE008192ADLFR	Active	Production	VSON (DLF) 4	3000 LARGE T&R	Yes	Call TI	Level-1-260C-UNLIM	-40 to 105	MA
CDC6CE008192ADLXR	Active	Production	VSON (DLX) 4	3000 LARGE T&R	Yes	Call TI	Level-1-260C-UNLIM	-40 to 105	MA
CDC6CE008192ADLYR	Active	Production	VSON (DLY) 4	3000 LARGE T&R	-	Call TI	Level-1-260C-UNLIM	-40 to 105	MA
CDC6CE010000ADLXR	Active	Production	VSON (DLX) 4	3000 LARGE T&R	Yes	Call TI	Level-1-260C-UNLIM	-40 to 105	UA
CDC6CE012000ADLFR	Active	Production	VSON (DLF) 4	3000 LARGE T&R	Yes	Call TI	Level-1-260C-UNLIM	-40 to 105	1A
CDC6CE012000ADLXR	Active	Production	VSON (DLX) 4	3000 LARGE T&R	Yes	Call TI	Level-1-260C-UNLIM	-40 to 105	1A
CDC6CE012288ADLER	Active	Production	VSON (DLE) 4	3000 LARGE T&R	Yes	Call TI	Level-1-260C-UNLIM	-40 to 105	FA
CDC6CE012288ADLFR	Active	Production	VSON (DLF) 4	3000 LARGE T&R	Yes	Call TI	Level-1-260C-UNLIM	-40 to 105	FA
CDC6CE012288ADLXR	Active	Production	VSON (DLX) 4	3000 LARGE T&R	Yes	Call TI	Level-1-260C-UNLIM	-40 to 105	FA
CDC6CE012288ADLYR	Active	Production	VSON (DLY) 4	3000 LARGE T&R	-	Call TI	Level-1-260C-UNLIM	-40 to 105	FA

Orderable part number	Status (1)	Material type (2)	Package Pins	Package qty Carrier	RoHS (3)	Lead finish/ Ball material (4)	MSL rating/ Peak reflow (5)	Op temp (°C)	Part marking (6)
CDC6CE016000ADLXR	Active	Production	VSON (DLX) 4	3000 LARGE T&R	Yes	Call TI	Level-1-260C-UNLIM	-40 to 105	BA
CDC6CE019200ADLER	Active	Production	VSON (DLE) 4	3000 LARGE T&R	Yes	Call TI	Level-1-260C-UNLIM	-40 to 105	IA
CDC6CE019200ADLFR	Active	Production	VSON (DLF) 4	3000 LARGE T&R	Yes	Call TI	Level-1-260C-UNLIM	-40 to 105	IA
CDC6CE019200ADLXR	Active	Production	VSON (DLX) 4	3000 LARGE T&R	Yes	Call TI	Level-1-260C-UNLIM	-40 to 105	IA
CDC6CE019200ADLYR	Active	Production	VSON (DLY) 4	3000 LARGE T&R	-	Call TI	Level-1-260C-UNLIM	-40 to 105	IA
CDC6CE019200EDLXR	Active	Production	VSON (DLX) 4	3000 LARGE T&R	Yes	Call TI	Level-1-260C-UNLIM	-40 to 105	5A
CDC6CE020000ADLER	Active	Production	VSON (DLE) 4	3000 LARGE T&R	Yes	Call TI	Level-1-260C-UNLIM	-40 to 105	EA
CDC6CE020000ADLFR	Active	Production	VSON (DLF) 4	3000 LARGE T&R	Yes	Call TI	Level-1-260C-UNLIM	-40 to 105	EA
CDC6CE020000ADLXR	Active	Production	VSON (DLX) 4	3000 LARGE T&R	Yes	Call TI	Level-1-260C-UNLIM	-40 to 105	EA
CDC6CE020000ADLYR	Active	Production	VSON (DLY) 4	3000 LARGE T&R	Yes	Call TI	Level-1-260C-UNLIM	-40 to 105	EA
CDC6CE024000ADLER	Active	Production	VSON (DLE) 4	3000 LARGE T&R	Yes	Call TI	Level-1-260C-UNLIM	-40 to 105	DA
CDC6CE024000ADLFR	Active	Production	VSON (DLF) 4	3000 LARGE T&R	Yes	Call TI	Level-1-260C-UNLIM	-40 to 105	DA
CDC6CE024000ADLXR	Active	Production	VSON (DLX) 4	3000 LARGE T&R	Yes	Call TI	Level-1-260C-UNLIM	-40 to 105	DA
CDC6CE024000ADLYR	Active	Production	VSON (DLY) 4	3000 LARGE T&R	-	Call TI	Level-1-260C-UNLIM	-40 to 105	DA
CDC6CE024000EDLXR	Active	Production	VSON (DLX) 4	3000 LARGE T&R	Yes	Call TI	Level-1-260C-UNLIM	-40 to 105	7A
CDC6CE024576ADLXR	Active	Production	VSON (DLX) 4	3000 LARGE T&R	Yes	Call TI	Level-1-260C-UNLIM	-40 to 105	BB
CDC6CE025000ADLER	Active	Production	VSON (DLE) 4	3000 LARGE T&R	Yes	Call TI	Level-1-260C-UNLIM	-40 to 105	AA
CDC6CE025000ADLER.A	Active	Production	VSON (DLE) 4	3000 LARGE T&R	Yes	Call TI	Level-1-260C-UNLIM	-40 to 105	AA
CDC6CE025000ADLFR	Active	Production	VSON (DLF) 4	3000 LARGE T&R	Yes	NIPDAU	Level-1-260C-UNLIM	-40 to 105	AA
CDC6CE025000ADLFR.A	Active	Production	VSON (DLF) 4	3000 LARGE T&R	Yes	NIPDAU	Level-1-260C-UNLIM	-40 to 105	AA
CDC6CE025000ADLXR	Active	Production	VSON (DLX) 4	3000 LARGE T&R	Yes	Call TI	Level-1-260C-UNLIM	-40 to 105	AA
CDC6CE025000ADLYR	Active	Production	VSON (DLY) 4	3000 LARGE T&R	Yes	Call TI	Level-1-260C-UNLIM	-40 to 105	AA
CDC6CE025000ADLYR.A	Active	Production	VSON (DLY) 4	3000 LARGE T&R	Yes	Call TI	Level-1-260C-UNLIM	-40 to 105	AA
CDC6CE025000CDLYR	Active	Production	VSON (DLY) 4	3000 LARGE T&R	Yes	Call TI	Level-1-260C-UNLIM	-40 to 105	OB
CDC6CE025000EDLER	Active	Production	VSON (DLE) 4	3000 LARGE T&R	Yes	Call TI	Level-1-260C-UNLIM	-40 to 105	4A
CDC6CE025000EDLFR	Active	Production	VSON (DLF) 4	3000 LARGE T&R	Yes	Call TI	Level-1-260C-UNLIM	-40 to 105	4A
CDC6CE025000EDLXR	Active	Production	VSON (DLX) 4	3000 LARGE T&R	Yes	Call TI	Level-1-260C-UNLIM	-40 to 105	4A
CDC6CE026000ADLFR	Active	Production	VSON (DLF) 4	3000 LARGE T&R	Yes	Call TI	Level-1-260C-UNLIM	-40 to 105	XB
CDC6CE026000ADLXR	Active	Production	VSON (DLX) 4	3000 LARGE T&R	Yes	Call TI	Level-1-260C-UNLIM	-40 to 105	XB
CDC6CE026000EDLXR	Active	Production	VSON (DLX) 4	3000 LARGE T&R	Yes	Call TI	Level-1-260C-UNLIM	-40 to 105	6A
CDC6CE027000ADLER	Active	Production	VSON (DLE) 4	3000 LARGE T&R	Yes	Call TI	Level-1-260C-UNLIM	-40 to 105	JA

Orderable part number	Status (1)	Material type (2)	Package Pins	Package qty Carrier	RoHS (3)	Lead finish/ Ball material (4)	MSL rating/ Peak reflow (5)	Op temp (°C)	Part marking (6)
CDC6CE027000ADLFR	Active	Production	VSON (DLF) 4	3000 LARGE T&R	Yes	Call TI	Level-1-260C-UNLIM	-40 to 105	JA
CDC6CE027000ADLXR	Active	Production	VSON (DLX) 4	3000 LARGE T&R	Yes	NIPDAU	Level-1-260C-UNLIM	-40 to 105	JA
CDC6CE027000ADLXR.A	Active	Production	VSON (DLX) 4	3000 LARGE T&R	Yes	NIPDAU	Level-1-260C-UNLIM	-40 to 105	JA
CDC6CE027000ADLYR	Active	Production	VSON (DLY) 4	3000 LARGE T&R	-	Call TI	Level-1-260C-UNLIM	-40 to 105	JA
CDC6CE032768ADLFR	Active	Production	VSON (DLF) 4	3000 LARGE T&R	Yes	Call TI	Level-1-260C-UNLIM	-40 to 105	VB
CDC6CE032768ADLXR	Active	Production	VSON (DLX) 4	3000 LARGE T&R	Yes	Call TI	Level-1-260C-UNLIM	-40 to 105	VB
CDC6CE033333ADLER	Active	Production	VSON (DLE) 4	3000 LARGE T&R	Yes	Call TI	Level-1-260C-UNLIM	-40 to 105	HA
CDC6CE033333ADLFR	Active	Production	VSON (DLF) 4	3000 LARGE T&R	Yes	Call TI	Level-1-260C-UNLIM	-40 to 105	HA
CDC6CE033333ADLXR	Active	Production	VSON (DLX) 4	3000 LARGE T&R	Yes	Call TI	Level-1-260C-UNLIM	-40 to 105	HA
CDC6CE033333ADLYR	Active	Production	VSON (DLY) 4	3000 LARGE T&R	Yes	Call TI	Level-1-260C-UNLIM	-40 to 105	HA
CDC6CE036000ADLXR	Active	Production	VSON (DLX) 4	3000 LARGE T&R	Yes	Call TI	Level-1-260C-UNLIM	-40 to 105	QB
CDC6CE038400EDLER	Active	Production	VSON (DLE) 4	3000 LARGE T&R	Yes	Call TI	Level-1-260C-UNLIM	-40 to 105	NB
CDC6CE040000ADLER	Active	Production	VSON (DLE) 4	3000 LARGE T&R	Yes	Call TI	Level-1-260C-UNLIM	-40 to 105	GA
CDC6CE040000ADLFR	Active	Production	VSON (DLF) 4	3000 LARGE T&R	Yes	Call TI	Level-1-260C-UNLIM	-40 to 105	GA
CDC6CE040000ADLFR.A	Active	Production	VSON (DLF) 4	3000 LARGE T&R	Yes	Call TI	Level-1-260C-UNLIM	-40 to 105	GA
CDC6CE040000ADLXR	Active	Production	VSON (DLX) 4	3000 LARGE T&R	Yes	Call TI	Level-1-260C-UNLIM	-40 to 105	GA
CDC6CE040000ADLYR	Active	Production	VSON (DLY) 4	3000 LARGE T&R	Yes	Call TI	Level-1-260C-UNLIM	-40 to 105	GA
CDC6CE040000EDLER	Active	Production	VSON (DLE) 4	3000 LARGE T&R	Yes	Call TI	Level-1-260C-UNLIM	-40 to 105	JB
CDC6CE043500EDLXR	Active	Production	VSON (DLX) 4	3000 LARGE T&R	Yes	Call TI	Level-1-260C-UNLIM	-40 to 105	3A
CDC6CE048000ADLER	Active	Production	VSON (DLE) 4	3000 LARGE T&R	Yes	Call TI	Level-1-260C-UNLIM	-40 to 105	KA
CDC6CE048000ADLFR	Active	Production	VSON (DLF) 4	3000 LARGE T&R	Yes	Call TI	Level-1-260C-UNLIM	-40 to 105	KA
CDC6CE048000ADLXR	Active	Production	VSON (DLX) 4	3000 LARGE T&R	Yes	Call TI	Level-1-260C-UNLIM	-40 to 105	KA
CDC6CE048000ADLYR	Active	Production	VSON (DLY) 4	3000 LARGE T&R	-	Call TI	Level-1-260C-UNLIM	-40 to 105	KA
CDC6CE050000ADLER	Active	Production	VSON (DLE) 4	3000 LARGE T&R	Yes	Call TI	Level-1-260C-UNLIM	-40 to 105	CA
CDC6CE050000ADLFR	Active	Production	VSON (DLF) 4	3000 LARGE T&R	Yes	Call TI	Level-1-260C-UNLIM	-40 to 105	CA
CDC6CE050000ADLXR	Active	Production	VSON (DLX) 4	3000 LARGE T&R	Yes	Call TI	Level-1-260C-UNLIM	-40 to 105	CA
CDC6CE050000ADLYR	Active	Production	VSON (DLY) 4	3000 LARGE T&R	Yes	Call TI	Level-1-260C-UNLIM	-40 to 105	CA
CDC6CE050000EDLXR	Active	Production	VSON (DLX) 4	3000 LARGE T&R	Yes	Call TI	Level-1-260C-UNLIM	-40 to 105	2A
CDC6CE066660ADLXR	Active	Production	VSON (DLX) 4	3000 LARGE T&R	Yes	Call TI	Level-1-260C-UNLIM	-40 to 105	VA
CDC6CE100000ADLFR	Active	Production	VSON (DLF) 4	3000 LARGE T&R	Yes	Call TI	Level-1-260C-UNLIM	-40 to 105	LA
CDC6CE100000ADLXR	Active	Production	VSON (DLX) 4	3000 LARGE T&R	Yes	Call TI	Level-1-260C-UNLIM	-40 to 105	LA

Orderable part number	Status (1)	Material type (2)	Package Pins	Package qty Carrier	RoHS (3)	Lead finish/ Ball material (4)	MSL rating/ Peak reflow (5)	Op temp (°C)	Part marking (6)
CDC6CE125000ADLER	Active	Production	VSON (DLE) 4	3000 LARGE T&R	Yes	Call TI	Level-1-260C-UNLIM	-40 to 105	OA
CDC6CE125000ADLFR	Active	Production	VSON (DLF) 4	3000 LARGE T&R	Yes	Call TI	Level-1-260C-UNLIM	-40 to 105	OA
CDC6CE125000ADLXR	Active	Production	VSON (DLX) 4	3000 LARGE T&R	Yes	Call TI	Level-1-260C-UNLIM	-40 to 105	OA
CDC6CE125000ADLYR	Active	Production	VSON (DLY) 4	3000 LARGE T&R	Yes	Call TI	Level-1-260C-UNLIM	-40 to 105	OA
CDC6CE156250ADLER	Active	Production	VSON (DLE) 4	3000 LARGE T&R	Yes	Call TI	Level-1-260C-UNLIM	-40 to 105	NA
CDC6CE156250ADLFR	Active	Production	VSON (DLF) 4	3000 LARGE T&R	Yes	Call TI	Level-1-260C-UNLIM	-40 to 105	NA
CDC6CE156250ADLXR	Active	Production	VSON (DLX) 4	3000 LARGE T&R	Yes	Call TI	Level-1-260C-UNLIM	-40 to 105	NA
CDC6CE200000ADLXR	Active	Production	VSON (DLX) 4	3000 LARGE T&R	Yes	Call TI	Level-1-260C-UNLIM	-40 to 105	WA

⁽¹⁾ **Status:** For more details on status, see our [product life cycle](#).

⁽²⁾ **Material type:** When designated, preproduction parts are prototypes/experimental devices, and are not yet approved or released for full production. Testing and final process, including without limitation quality assurance, reliability performance testing, and/or process qualification, may not yet be complete, and this item is subject to further changes or possible discontinuation. If available for ordering, purchases will be subject to an additional waiver at checkout, and are intended for early internal evaluation purposes only. These items are sold without warranties of any kind.

⁽³⁾ **RoHS values:** Yes, No, RoHS Exempt. See the [TI RoHS Statement](#) for additional information and value definition.

⁽⁴⁾ **Lead finish/Ball material:** Parts may have multiple material finish options. Finish options are separated by a vertical ruled line. Lead finish/Ball material values may wrap to two lines if the finish value exceeds the maximum column width.

⁽⁵⁾ **MSL rating/Peak reflow:** The moisture sensitivity level ratings and peak solder (reflow) temperatures. In the event that a part has multiple moisture sensitivity ratings, only the lowest level per JEDEC standards is shown. Refer to the shipping label for the actual reflow temperature that will be used to mount the part to the printed circuit board.

⁽⁶⁾ **Part marking:** There may be an additional marking, which relates to the logo, the lot trace code information, or the environmental category of the part.

Multiple part markings will be inside parentheses. Only one part marking contained in parentheses and separated by a "~" will appear on a part. If a line is indented then it is a continuation of the previous line and the two combined represent the entire part marking for that device.

Important Information and Disclaimer: The information provided on this page represents TI's knowledge and belief as of the date that it is provided. TI bases its knowledge and belief on information provided by third parties, and makes no representation or warranty as to the accuracy of such information. Efforts are underway to better integrate information from third parties. TI has taken and continues to take reasonable steps to provide representative and accurate information but may not have conducted destructive testing or chemical analysis on incoming materials and chemicals. TI and TI suppliers consider certain information to be proprietary, and thus CAS numbers and other limited information may not be available for release.

In no event shall TI's liability arising out of such information exceed the total purchase price of the TI part(s) at issue in this document sold by TI to Customer on an annual basis.

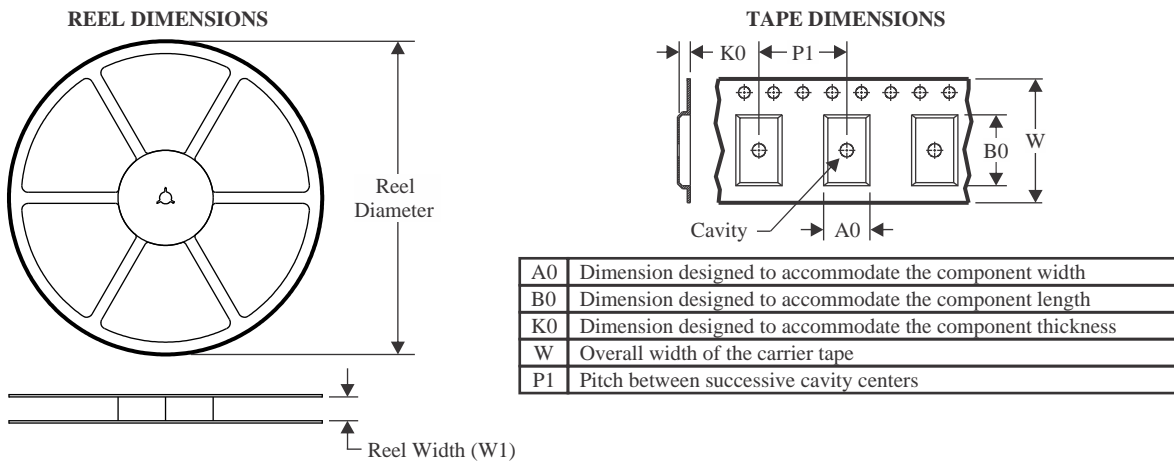
OTHER QUALIFIED VERSIONS OF CDC6C :

- Automotive : [CDC6C-Q1](#)

NOTE: Qualified Version Definitions:

- Automotive - Q100 devices qualified for high-reliability automotive applications targeting zero defects

TAPE AND REEL INFORMATION



QUADRANT ASSIGNMENTS FOR PIN 1 ORIENTATION IN TAPE



*All dimensions are nominal

Device	Package Type	Package Drawing	Pins	SPQ	Reel Diameter (mm)	Reel Width W1 (mm)	A0 (mm)	B0 (mm)	K0 (mm)	P1 (mm)	W (mm)	Pin1 Quadrant
CDC6CA005120ADLXR	VSON	DLX	4	3000	180.0	8.4	1.85	2.3	1.16	4.0	8.0	Q1
CDC6CA008000ADLFR	VSON	DLF	4	3000	180.0	8.4	2.25	2.8	1.1	4.0	8.0	Q1
CDC6CA008000ADLXR	VSON	DLX	4	3000	180.0	8.4	1.85	2.3	1.16	4.0	8.0	Q1
CDC6CA008192ADLXR	VSON	DLX	4	3000	180.0	8.4	1.85	2.3	1.16	4.0	8.0	Q1
CDC6CA025000ADLER	VSON	DLE	4	3000	330.0	12.4	2.8	3.5	1.2	4.0	12.0	Q1
CDC6CA025000ADLFR	VSON	DLF	4	3000	180.0	8.4	2.25	2.8	1.1	4.0	8.0	Q1
CDC6CA025000EDLXR	VSON	DLX	4	3000	180.0	8.4	1.85	2.3	1.16	4.0	8.0	Q1
CDC6CA02621AEDLFR	VSON	DLF	4	3000	180.0	8.4	2.25	2.8	1.1	4.0	8.0	Q1
CDC6CA050000ADLER	VSON	DLE	4	3000	330.0	12.4	2.8	3.5	1.2	4.0	12.0	Q1
CDC6CA050000ADLFR	VSON	DLF	4	3000	180.0	8.4	2.25	2.8	1.1	4.0	8.0	Q1
CDC6CE001000ADLXR	VSON	DLX	4	3000	180.0	8.4	1.85	2.3	1.16	4.0	8.0	Q1
CDC6CE007056ADLXR	VSON	DLX	4	3000	180.0	8.4	1.85	2.3	1.16	4.0	8.0	Q1
CDC6CE007680ADLXR	VSON	DLX	4	3000	180.0	8.4	1.85	2.3	1.16	4.0	8.0	Q1
CDC6CE008000ADLER	VSON	DLE	4	3000	330.0	12.4	2.8	3.5	1.2	4.0	12.0	Q1
CDC6CE008000ADLFR	VSON	DLF	4	3000	180.0	8.4	2.25	2.8	1.1	4.0	8.0	Q1
CDC6CE008000ADLXR	VSON	DLX	4	3000	180.0	8.4	1.85	2.3	1.16	4.0	8.0	Q1

Device	Package Type	Package Drawing	Pins	SPQ	Reel Diameter (mm)	Reel Width W1 (mm)	A0 (mm)	B0 (mm)	K0 (mm)	P1 (mm)	W (mm)	Pin1 Quadrant
CDC6CE008000ADLYR	VSON	DLY	4	3000	180.0	8.4	1.45	1.9	1.07	4.0	8.0	Q1
CDC6CE008000EDLXR	VSON	DLX	4	3000	180.0	8.4	1.85	2.3	1.16	4.0	8.0	Q1
CDC6CE008192ADLER	VSON	DLE	4	3000	330.0	12.4	2.8	3.5	1.2	4.0	12.0	Q1
CDC6CE008192ADLFR	VSON	DLF	4	3000	180.0	8.4	2.25	2.8	1.1	4.0	8.0	Q1
CDC6CE008192ADLXR	VSON	DLX	4	3000	180.0	8.4	1.85	2.3	1.16	4.0	8.0	Q1
CDC6CE008192ADLYR	VSON	DLY	4	3000	180.0	8.4	1.45	1.9	1.07	4.0	8.0	Q1
CDC6CE010000ADLXR	VSON	DLX	4	3000	180.0	8.4	1.85	2.3	1.16	4.0	8.0	Q1
CDC6CE012000ADLFR	VSON	DLF	4	3000	180.0	8.4	2.25	2.8	1.1	4.0	8.0	Q1
CDC6CE012000ADLXR	VSON	DLX	4	3000	180.0	8.4	1.85	2.3	1.16	4.0	8.0	Q1
CDC6CE012288ADLER	VSON	DLE	4	3000	330.0	12.4	2.8	3.5	1.2	4.0	12.0	Q1
CDC6CE012288ADLFR	VSON	DLF	4	3000	180.0	8.4	2.25	2.8	1.1	4.0	8.0	Q1
CDC6CE012288ADLXR	VSON	DLX	4	3000	180.0	8.4	1.85	2.3	1.16	4.0	8.0	Q1
CDC6CE012288ADLYR	VSON	DLY	4	3000	180.0	8.4	1.45	1.9	1.07	4.0	8.0	Q1
CDC6CE016000ADLXR	VSON	DLX	4	3000	180.0	8.4	1.85	2.3	1.16	4.0	8.0	Q1
CDC6CE019200ADLER	VSON	DLE	4	3000	330.0	12.4	2.8	3.5	1.2	4.0	12.0	Q1
CDC6CE019200ADLFR	VSON	DLF	4	3000	180.0	8.4	2.25	2.8	1.1	4.0	8.0	Q1
CDC6CE019200ADLXR	VSON	DLX	4	3000	180.0	8.4	1.85	2.3	1.16	4.0	8.0	Q1
CDC6CE019200ADLYR	VSON	DLY	4	3000	180.0	8.4	1.45	1.9	1.07	4.0	8.0	Q1
CDC6CE019200EDLXR	VSON	DLX	4	3000	180.0	8.4	1.85	2.3	1.16	4.0	8.0	Q1
CDC6CE020000ADLER	VSON	DLE	4	3000	330.0	12.4	2.8	3.5	1.2	4.0	12.0	Q1
CDC6CE020000ADLFR	VSON	DLF	4	3000	180.0	8.4	2.25	2.8	1.1	4.0	8.0	Q1
CDC6CE020000ADLXR	VSON	DLX	4	3000	180.0	8.4	1.85	2.3	1.16	4.0	8.0	Q1
CDC6CE020000ADLYR	VSON	DLY	4	3000	180.0	8.4	1.45	1.9	1.07	4.0	8.0	Q1
CDC6CE024000ADLER	VSON	DLE	4	3000	330.0	12.4	2.8	3.5	1.2	4.0	12.0	Q1
CDC6CE024000ADLFR	VSON	DLF	4	3000	180.0	8.4	2.25	2.8	1.1	4.0	8.0	Q1
CDC6CE024000ADLXR	VSON	DLX	4	3000	180.0	8.4	1.85	2.3	1.16	4.0	8.0	Q1
CDC6CE024000ADLYR	VSON	DLY	4	3000	180.0	8.4	1.45	1.9	1.07	4.0	8.0	Q1
CDC6CE024000EDLXR	VSON	DLX	4	3000	180.0	8.4	1.85	2.3	1.16	4.0	8.0	Q1
CDC6CE024576ADLXR	VSON	DLX	4	3000	180.0	8.4	1.85	2.3	1.16	4.0	8.0	Q1
CDC6CE025000ADLER	VSON	DLE	4	3000	330.0	12.4	2.8	3.5	1.2	4.0	12.0	Q1
CDC6CE025000ADLFR	VSON	DLF	4	3000	180.0	8.4	2.25	2.8	1.1	4.0	8.0	Q1
CDC6CE025000ADLXR	VSON	DLX	4	3000	180.0	8.4	1.85	2.3	1.16	4.0	8.0	Q1
CDC6CE025000ADLYR	VSON	DLY	4	3000	180.0	8.4	1.45	1.9	1.07	4.0	8.0	Q1
CDC6CE025000CDLYR	VSON	DLY	4	3000	180.0	8.4	1.45	1.9	1.07	4.0	8.0	Q1
CDC6CE025000EDLER	VSON	DLE	4	3000	330.0	12.4	2.8	3.5	1.2	4.0	12.0	Q1
CDC6CE025000EDLFR	VSON	DLF	4	3000	180.0	8.4	2.25	2.8	1.1	4.0	8.0	Q1
CDC6CE025000EDLXR	VSON	DLX	4	3000	180.0	8.4	1.85	2.3	1.16	4.0	8.0	Q1
CDC6CE026000ADLFR	VSON	DLF	4	3000	180.0	8.4	2.25	2.8	1.1	4.0	8.0	Q1
CDC6CE026000ADLXR	VSON	DLX	4	3000	180.0	8.4	1.85	2.3	1.16	4.0	8.0	Q1
CDC6CE026000EDLXR	VSON	DLX	4	3000	180.0	8.4	1.85	2.3	1.16	4.0	8.0	Q1
CDC6CE027000ADLER	VSON	DLE	4	3000	330.0	12.4	2.8	3.5	1.2	4.0	12.0	Q1

Device	Package Type	Package Drawing	Pins	SPQ	Reel Diameter (mm)	Reel Width W1 (mm)	A0 (mm)	B0 (mm)	K0 (mm)	P1 (mm)	W (mm)	Pin1 Quadrant
CDC6CE027000ADLFR	VSON	DLF	4	3000	180.0	8.4	2.25	2.8	1.1	4.0	8.0	Q1
CDC6CE027000ADLXR	VSON	DLX	4	3000	180.0	8.4	1.85	2.3	1.16	4.0	8.0	Q1
CDC6CE027000ADLYR	VSON	DLY	4	3000	180.0	8.4	1.45	1.9	1.07	4.0	8.0	Q1
CDC6CE032768ADLFR	VSON	DLF	4	3000	180.0	8.4	2.25	2.8	1.1	4.0	8.0	Q1
CDC6CE032768ADLXR	VSON	DLX	4	3000	180.0	8.4	1.85	2.3	1.16	4.0	8.0	Q1
CDC6CE033333ADLER	VSON	DLE	4	3000	330.0	12.4	2.8	3.5	1.2	4.0	12.0	Q1
CDC6CE033333ADLFR	VSON	DLF	4	3000	180.0	8.4	2.25	2.8	1.1	4.0	8.0	Q1
CDC6CE033333ADLXR	VSON	DLX	4	3000	180.0	8.4	1.85	2.3	1.16	4.0	8.0	Q1
CDC6CE033333ADLYR	VSON	DLY	4	3000	180.0	8.4	1.45	1.9	1.07	4.0	8.0	Q1
CDC6CE036000ADLXR	VSON	DLX	4	3000	180.0	8.4	1.85	2.3	1.16	4.0	8.0	Q1
CDC6CE038400EDLER	VSON	DLE	4	3000	330.0	12.4	2.8	3.5	1.2	4.0	12.0	Q1
CDC6CE040000ADLER	VSON	DLE	4	3000	330.0	12.4	2.8	3.5	1.2	4.0	12.0	Q1
CDC6CE040000ADLFR	VSON	DLF	4	3000	180.0	8.4	2.25	2.8	1.1	4.0	8.0	Q1
CDC6CE040000ADLXR	VSON	DLX	4	3000	180.0	8.4	1.85	2.3	1.16	4.0	8.0	Q1
CDC6CE040000ADLYR	VSON	DLY	4	3000	180.0	8.4	1.45	1.9	1.07	4.0	8.0	Q1
CDC6CE040000EDLER	VSON	DLE	4	3000	330.0	12.4	2.8	3.5	1.2	4.0	12.0	Q1
CDC6CE043500EDLXR	VSON	DLX	4	3000	180.0	8.4	1.85	2.3	1.16	4.0	8.0	Q1
CDC6CE048000ADLER	VSON	DLE	4	3000	330.0	12.4	2.8	3.5	1.2	4.0	12.0	Q1
CDC6CE048000ADLFR	VSON	DLF	4	3000	180.0	8.4	2.25	2.8	1.1	4.0	8.0	Q1
CDC6CE048000ADLXR	VSON	DLX	4	3000	180.0	8.4	1.85	2.3	1.16	4.0	8.0	Q1
CDC6CE048000ADLYR	VSON	DLY	4	3000	180.0	8.4	1.45	1.9	1.07	4.0	8.0	Q1
CDC6CE050000ADLER	VSON	DLE	4	3000	330.0	12.4	2.8	3.5	1.2	4.0	12.0	Q1
CDC6CE050000ADLFR	VSON	DLF	4	3000	180.0	8.4	2.25	2.8	1.1	4.0	8.0	Q1
CDC6CE050000ADLXR	VSON	DLX	4	3000	180.0	8.4	1.85	2.3	1.16	4.0	8.0	Q1
CDC6CE050000ADLYR	VSON	DLY	4	3000	180.0	8.4	1.45	1.9	1.07	4.0	8.0	Q1
CDC6CE050000EDLXR	VSON	DLX	4	3000	180.0	8.4	1.85	2.3	1.16	4.0	8.0	Q1
CDC6CE066660ADLXR	VSON	DLX	4	3000	180.0	8.4	1.85	2.3	1.16	4.0	8.0	Q1
CDC6CE100000ADLFR	VSON	DLF	4	3000	180.0	8.4	2.25	2.8	1.1	4.0	8.0	Q1
CDC6CE100000ADLXR	VSON	DLX	4	3000	180.0	8.4	1.85	2.3	1.16	4.0	8.0	Q1
CDC6CE125000ADLER	VSON	DLE	4	3000	330.0	12.4	2.8	3.5	1.2	4.0	12.0	Q1
CDC6CE125000ADLFR	VSON	DLF	4	3000	180.0	8.4	2.25	2.8	1.1	4.0	8.0	Q1
CDC6CE125000ADLXR	VSON	DLX	4	3000	180.0	8.4	1.85	2.3	1.16	4.0	8.0	Q1
CDC6CE125000ADLYR	VSON	DLY	4	3000	180.0	8.4	1.45	1.9	1.07	4.0	8.0	Q1
CDC6CE156250ADLER	VSON	DLE	4	3000	330.0	12.4	2.8	3.5	1.2	4.0	12.0	Q1
CDC6CE156250ADLFR	VSON	DLF	4	3000	180.0	8.4	2.25	2.8	1.1	4.0	8.0	Q1
CDC6CE156250ADLXR	VSON	DLX	4	3000	180.0	8.4	1.85	2.3	1.16	4.0	8.0	Q1
CDC6CE200000ADLXR	VSON	DLX	4	3000	180.0	8.4	1.85	2.3	1.16	4.0	8.0	Q1

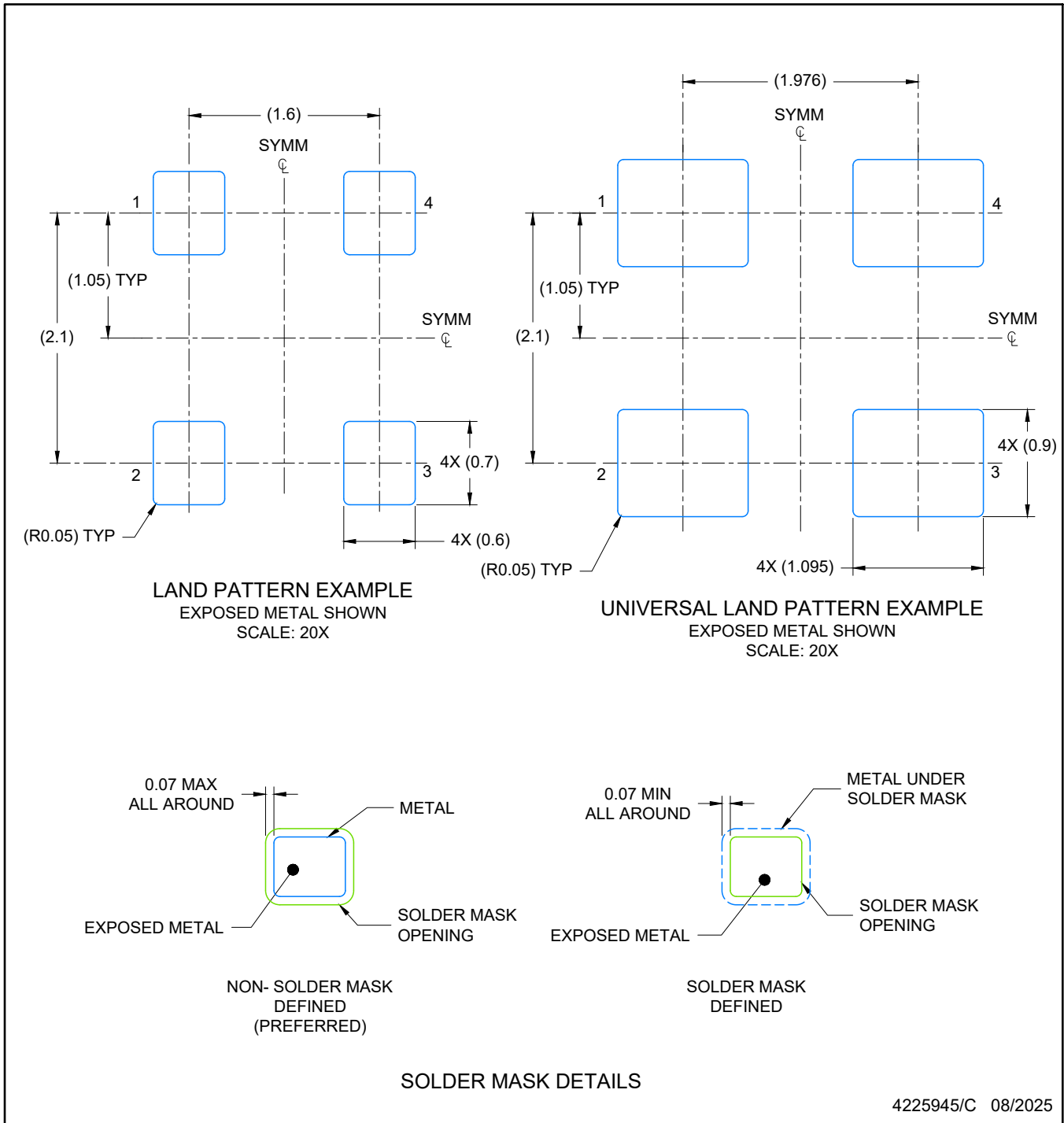
TAPE AND REEL BOX DIMENSIONS


*All dimensions are nominal

Device	Package Type	Package Drawing	Pins	SPQ	Length (mm)	Width (mm)	Height (mm)
CDC6CA005120ADLXR	VSON	DLX	4	3000	182.0	182.0	20.0
CDC6CA008000ADLFR	VSON	DLF	4	3000	182.0	182.0	20.0
CDC6CA008000ADLXR	VSON	DLX	4	3000	182.0	182.0	20.0
CDC6CA008192ADLXR	VSON	DLX	4	3000	182.0	182.0	20.0
CDC6CA025000ADLER	VSON	DLE	4	3000	367.0	367.0	35.0
CDC6CA025000ADLFR	VSON	DLF	4	3000	182.0	182.0	20.0
CDC6CA025000EDLXR	VSON	DLX	4	3000	182.0	182.0	20.0
CDC6CA02621AEDLFR	VSON	DLF	4	3000	182.0	182.0	20.0
CDC6CA050000ADLER	VSON	DLE	4	3000	367.0	367.0	35.0
CDC6CA050000ADLFR	VSON	DLF	4	3000	182.0	182.0	20.0
CDC6CE001000ADLXR	VSON	DLX	4	3000	182.0	182.0	20.0
CDC6CE007056ADLXR	VSON	DLX	4	3000	182.0	182.0	20.0
CDC6CE007680ADLXR	VSON	DLX	4	3000	182.0	182.0	20.0
CDC6CE008000ADLER	VSON	DLE	4	3000	367.0	367.0	35.0
CDC6CE008000ADLFR	VSON	DLF	4	3000	182.0	182.0	20.0
CDC6CE008000ADLXR	VSON	DLX	4	3000	182.0	182.0	20.0
CDC6CE008000ADLYR	VSON	DLY	4	3000	182.0	182.0	20.0
CDC6CE008000EDLXR	VSON	DLX	4	3000	182.0	182.0	20.0

Device	Package Type	Package Drawing	Pins	SPQ	Length (mm)	Width (mm)	Height (mm)
CDC6CE008192ADLER	VSON	DLE	4	3000	367.0	367.0	35.0
CDC6CE008192ADLFR	VSON	DLF	4	3000	182.0	182.0	20.0
CDC6CE008192ADLXR	VSON	DLX	4	3000	182.0	182.0	20.0
CDC6CE008192ADLYR	VSON	DLY	4	3000	182.0	182.0	20.0
CDC6CE010000ADLXR	VSON	DLX	4	3000	182.0	182.0	20.0
CDC6CE012000ADLFR	VSON	DLF	4	3000	182.0	182.0	20.0
CDC6CE012000ADLXR	VSON	DLX	4	3000	182.0	182.0	20.0
CDC6CE012288ADLER	VSON	DLE	4	3000	367.0	367.0	35.0
CDC6CE012288ADLFR	VSON	DLF	4	3000	182.0	182.0	20.0
CDC6CE012288ADLXR	VSON	DLX	4	3000	182.0	182.0	20.0
CDC6CE012288ADLYR	VSON	DLY	4	3000	182.0	182.0	20.0
CDC6CE016000ADLXR	VSON	DLX	4	3000	182.0	182.0	20.0
CDC6CE019200ADLER	VSON	DLE	4	3000	367.0	367.0	35.0
CDC6CE019200ADLFR	VSON	DLF	4	3000	182.0	182.0	20.0
CDC6CE019200ADLXR	VSON	DLX	4	3000	182.0	182.0	20.0
CDC6CE019200ADLYR	VSON	DLY	4	3000	182.0	182.0	20.0
CDC6CE019200EDLXR	VSON	DLX	4	3000	182.0	182.0	20.0
CDC6CE020000ADLER	VSON	DLE	4	3000	367.0	367.0	35.0
CDC6CE020000ADLFR	VSON	DLF	4	3000	182.0	182.0	20.0
CDC6CE020000ADLXR	VSON	DLX	4	3000	182.0	182.0	20.0
CDC6CE020000ADLYR	VSON	DLY	4	3000	182.0	182.0	20.0
CDC6CE024000ADLER	VSON	DLE	4	3000	367.0	367.0	35.0
CDC6CE024000ADLFR	VSON	DLF	4	3000	182.0	182.0	20.0
CDC6CE024000ADLXR	VSON	DLX	4	3000	182.0	182.0	20.0
CDC6CE024000ADLYR	VSON	DLY	4	3000	182.0	182.0	20.0
CDC6CE024000EDLXR	VSON	DLX	4	3000	182.0	182.0	20.0
CDC6CE024576ADLXR	VSON	DLX	4	3000	182.0	182.0	20.0
CDC6CE025000ADLER	VSON	DLE	4	3000	367.0	367.0	35.0
CDC6CE025000ADLFR	VSON	DLF	4	3000	182.0	182.0	20.0
CDC6CE025000ADLXR	VSON	DLX	4	3000	182.0	182.0	20.0
CDC6CE025000ADLYR	VSON	DLY	4	3000	182.0	182.0	20.0
CDC6CE025000CDLYR	VSON	DLY	4	3000	182.0	182.0	20.0
CDC6CE025000EDLER	VSON	DLE	4	3000	367.0	367.0	35.0
CDC6CE025000EDLFR	VSON	DLF	4	3000	182.0	182.0	20.0
CDC6CE025000EDLXR	VSON	DLX	4	3000	182.0	182.0	20.0
CDC6CE026000ADLFR	VSON	DLF	4	3000	182.0	182.0	20.0
CDC6CE026000ADLXR	VSON	DLX	4	3000	182.0	182.0	20.0
CDC6CE026000EDLXR	VSON	DLX	4	3000	182.0	182.0	20.0
CDC6CE027000ADLER	VSON	DLE	4	3000	367.0	367.0	35.0
CDC6CE027000ADLFR	VSON	DLF	4	3000	182.0	182.0	20.0
CDC6CE027000ADLXR	VSON	DLX	4	3000	182.0	182.0	20.0
CDC6CE027000ADLYR	VSON	DLY	4	3000	182.0	182.0	20.0
CDC6CE032768ADLFR	VSON	DLF	4	3000	182.0	182.0	20.0

Device	Package Type	Package Drawing	Pins	SPQ	Length (mm)	Width (mm)	Height (mm)
CDC6CE032768ADLXR	VSON	DLX	4	3000	182.0	182.0	20.0
CDC6CE033333ADLER	VSON	DLE	4	3000	367.0	367.0	35.0
CDC6CE033333ADLFR	VSON	DLF	4	3000	182.0	182.0	20.0
CDC6CE033333ADLXR	VSON	DLX	4	3000	182.0	182.0	20.0
CDC6CE033333ADLYR	VSON	DLY	4	3000	182.0	182.0	20.0
CDC6CE036000ADLXR	VSON	DLX	4	3000	182.0	182.0	20.0
CDC6CE038400EDLER	VSON	DLE	4	3000	367.0	367.0	35.0
CDC6CE040000ADLER	VSON	DLE	4	3000	367.0	367.0	35.0
CDC6CE040000ADLFR	VSON	DLF	4	3000	182.0	182.0	20.0
CDC6CE040000ADLXR	VSON	DLX	4	3000	182.0	182.0	20.0
CDC6CE040000ADLYR	VSON	DLY	4	3000	182.0	182.0	20.0
CDC6CE040000EDLER	VSON	DLE	4	3000	367.0	367.0	35.0
CDC6CE043500EDLXR	VSON	DLX	4	3000	182.0	182.0	20.0
CDC6CE048000ADLER	VSON	DLE	4	3000	367.0	367.0	35.0
CDC6CE048000ADLFR	VSON	DLF	4	3000	182.0	182.0	20.0
CDC6CE048000ADLXR	VSON	DLX	4	3000	182.0	182.0	20.0
CDC6CE048000ADLYR	VSON	DLY	4	3000	182.0	182.0	20.0
CDC6CE050000ADLER	VSON	DLE	4	3000	367.0	367.0	35.0
CDC6CE050000ADLFR	VSON	DLF	4	3000	182.0	182.0	20.0
CDC6CE050000ADLXR	VSON	DLX	4	3000	182.0	182.0	20.0
CDC6CE050000ADLYR	VSON	DLY	4	3000	182.0	182.0	20.0
CDC6CE050000EDLXR	VSON	DLX	4	3000	182.0	182.0	20.0
CDC6CE066660ADLXR	VSON	DLX	4	3000	182.0	182.0	20.0
CDC6CE100000ADLFR	VSON	DLF	4	3000	182.0	182.0	20.0
CDC6CE100000ADLXR	VSON	DLX	4	3000	182.0	182.0	20.0
CDC6CE125000ADLER	VSON	DLE	4	3000	367.0	367.0	35.0
CDC6CE125000ADLFR	VSON	DLF	4	3000	182.0	182.0	20.0
CDC6CE125000ADLXR	VSON	DLX	4	3000	182.0	182.0	20.0
CDC6CE125000ADLYR	VSON	DLY	4	3000	182.0	182.0	20.0
CDC6CE156250ADLER	VSON	DLE	4	3000	367.0	367.0	35.0
CDC6CE156250ADLFR	VSON	DLF	4	3000	182.0	182.0	20.0
CDC6CE156250ADLXR	VSON	DLX	4	3000	182.0	182.0	20.0
CDC6CE200000ADLXR	VSON	DLX	4	3000	182.0	182.0	20.0



NOTES: (continued)

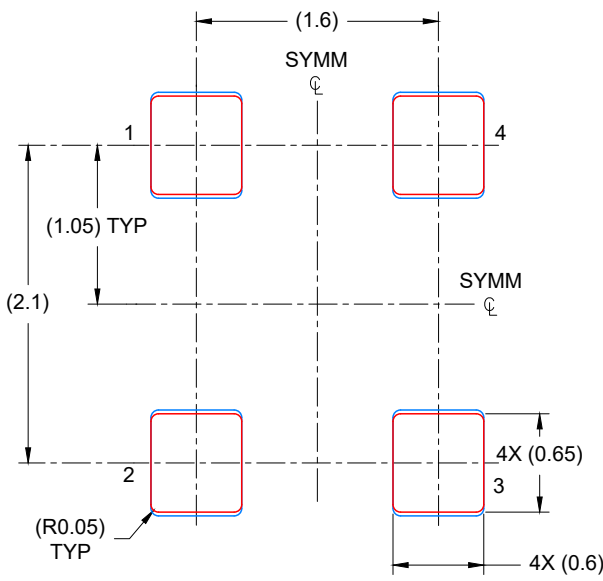
- For more information, see Texas Instruments literature number SLUA271 (www.ti.com/lit/sl原因271) .

EXAMPLE STENCIL DESIGN

VSON - 1 mm max height

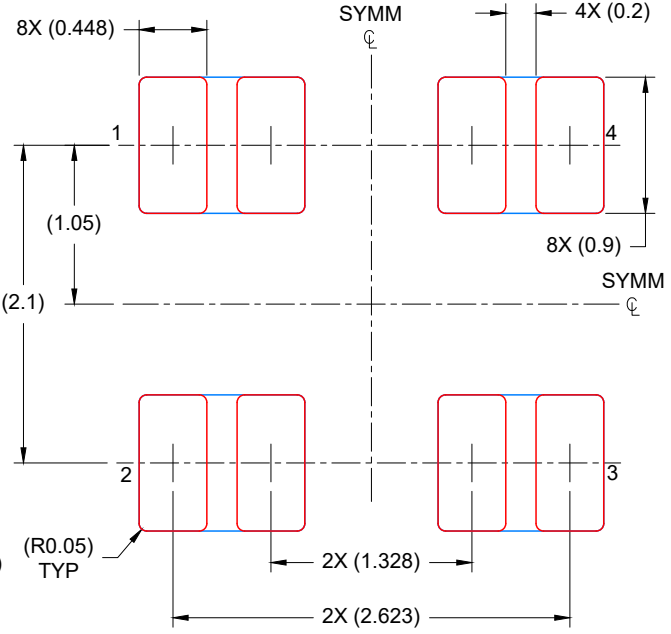
DLE0004A

PLASTIC QUAD FLAT PACK-NO LEAD



SOLDER PASTE EXAMPLE
BASED ON 0.125 mm THICK STENCIL

PRINTED SOLDER COVERAGE BY AREA UNDER PACKAGE
ALL PADS: 93%
SCALE: 20X



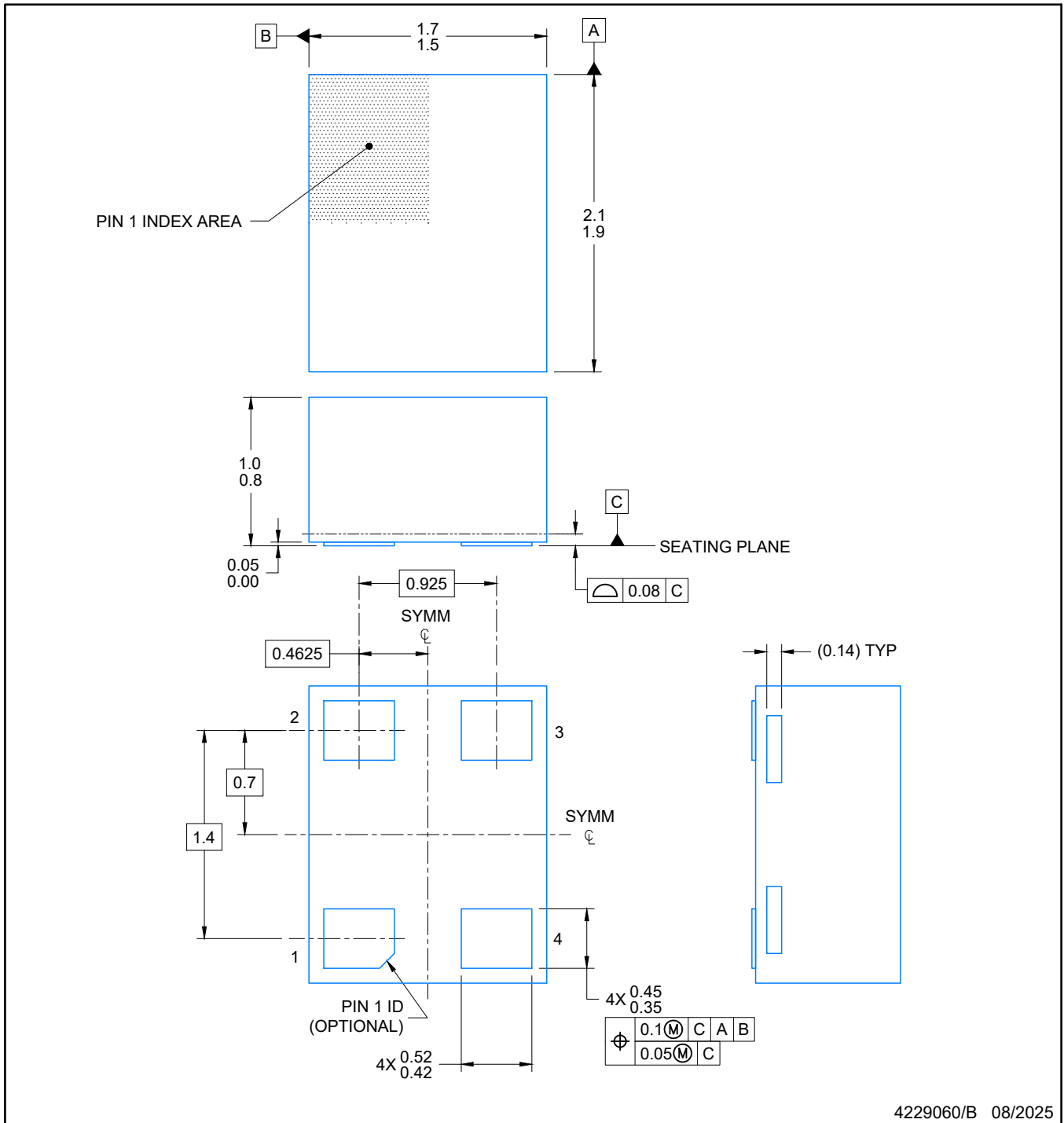
UNIVERSAL SOLDER PASTE EXAMPLE
BASED ON 0.125 mm THICK STENCIL

PRINTED SOLDER COVERAGE BY AREA UNDER PACKAGE
ALL PADS: 82%
SCALE: 20X

4225945/C 08/2025

NOTES: (continued)

- 4. Laser cutting apertures with trapezoidal walls and rounded corners may offer better paste release. IPC-7525 may have alternate design recommendations.



NOTES:

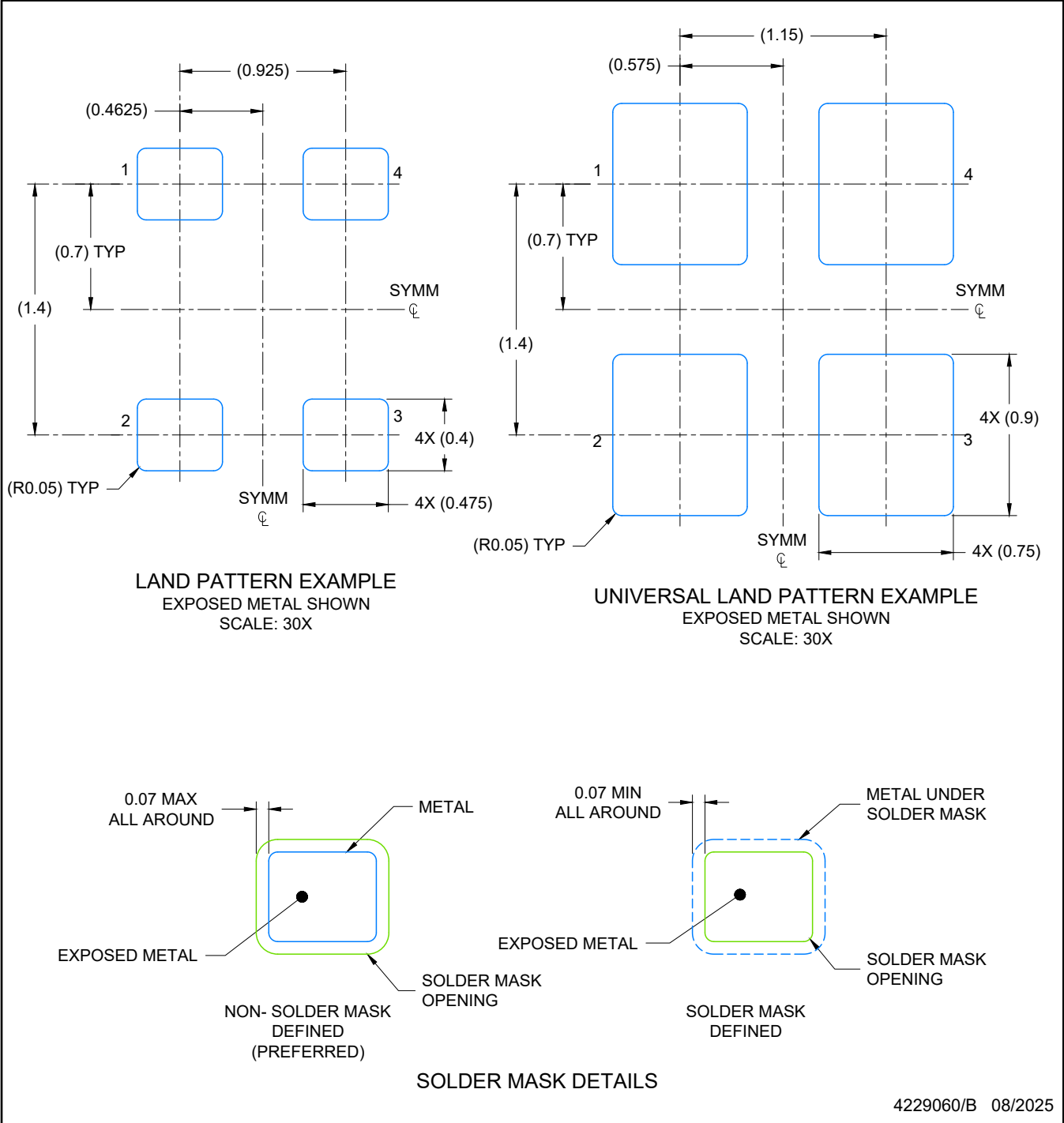
1. All linear dimensions are in millimeters. Any dimensions in parenthesis are for reference only. Dimensioning and tolerancing per ASME Y14.5M.
2. This drawing is subject to change without notice.

EXAMPLE BOARD LAYOUT

VSON - 1 mm max height

DLX0004A

PLASTIC QUAD FLAT PACK-NO LEAD



4229060/B 08/2025

NOTES: (continued)

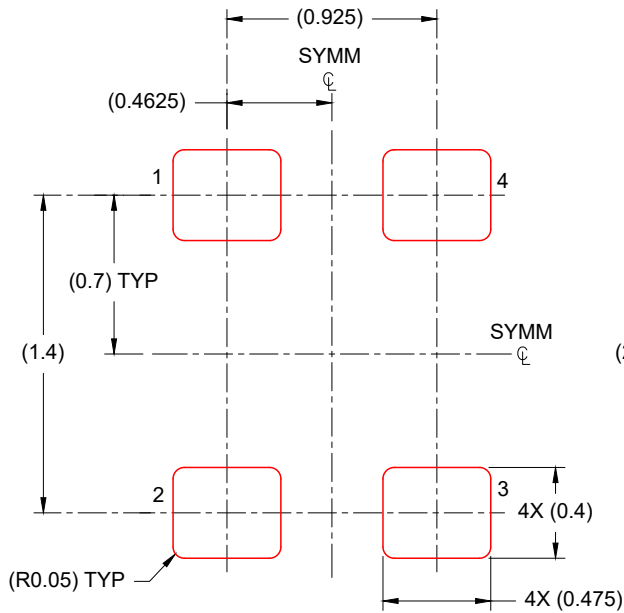
- For more information, see Texas Instruments literature number SLUA271 (www.ti.com/lit/slua271).

EXAMPLE STENCIL DESIGN

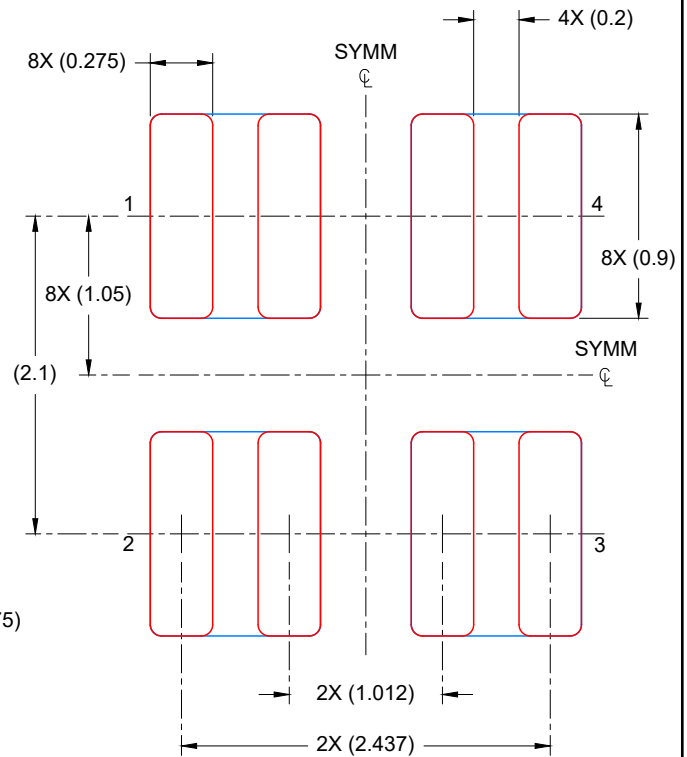
VSON - 1 mm max height

DLX0004A

PLASTIC QUAD FLAT PACK-NO LEAD



SOLDER PASTE EXAMPLE
BASED ON 0.125 mm THICK STENCIL
SCALE: 20X



UNIVERSAL SOLDER PASTE EXAMPLE
BASED ON 0.125 mm THICK STENCIL
SCALE: 20X

PRINTED SOLDER COVERAGE BY AREA UNDER PACKAGE
ALL PADS: 73%

4229060/B 08/2025

NOTES: (continued)

4. Laser cutting apertures with trapezoidal walls and rounded corners may offer better paste release. IPC-7525 may have alternate design recommendations.

GENERIC PACKAGE VIEW

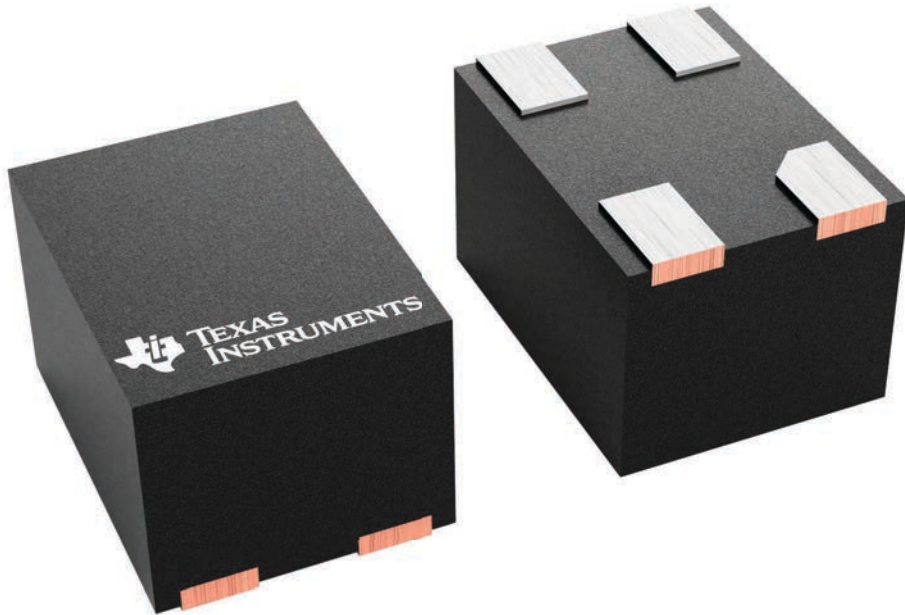
DLY 4

VSON - 1 mm max height

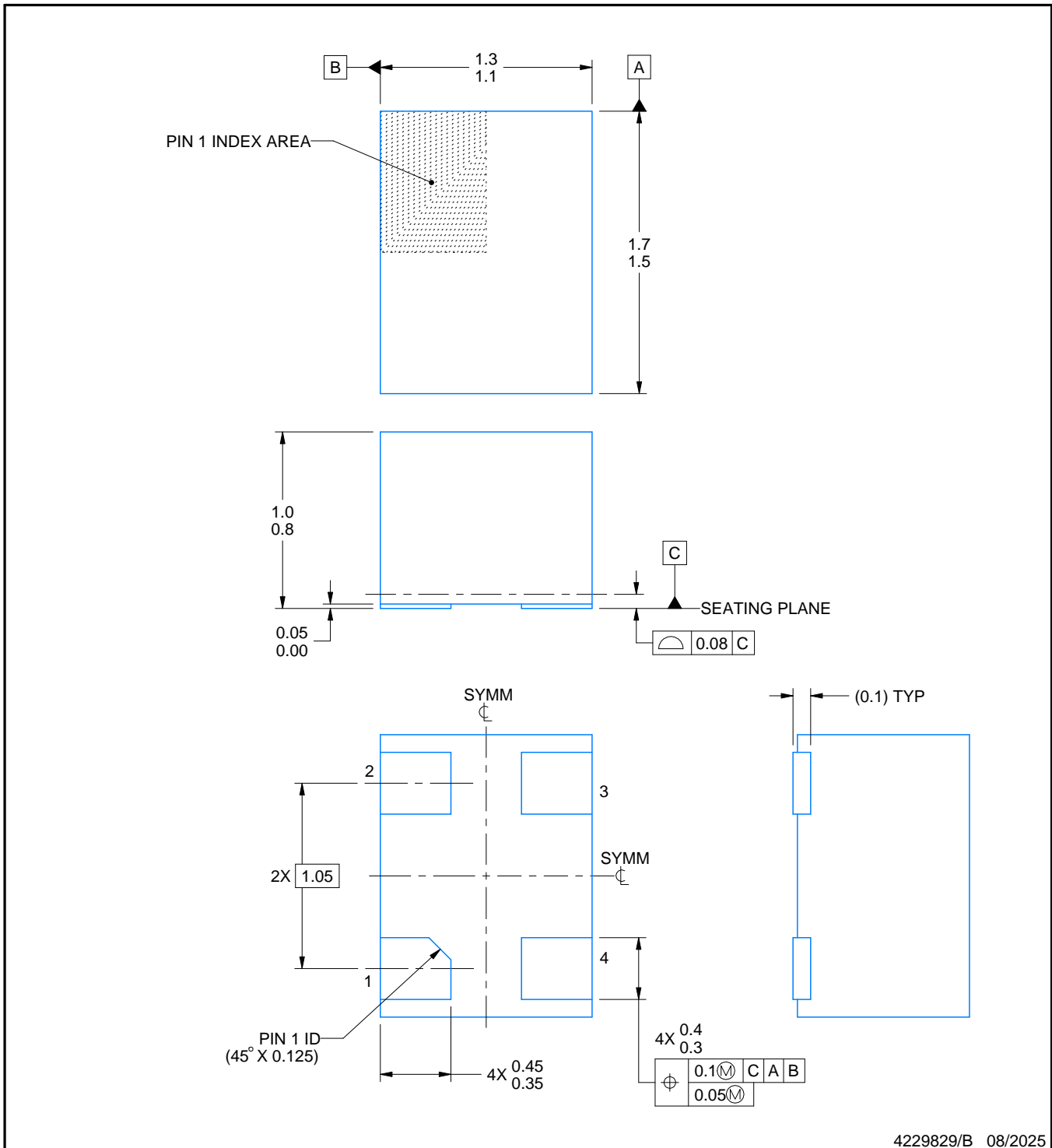
1.6 x 1.2, 0.7 mm pitch

PLASTIC QUAD FLATPACK - NO LEAD

This image is a representation of the package family, actual package may vary.
Refer to the product data sheet for package details.



4229365/A



4229829/B 08/2025

NOTES:

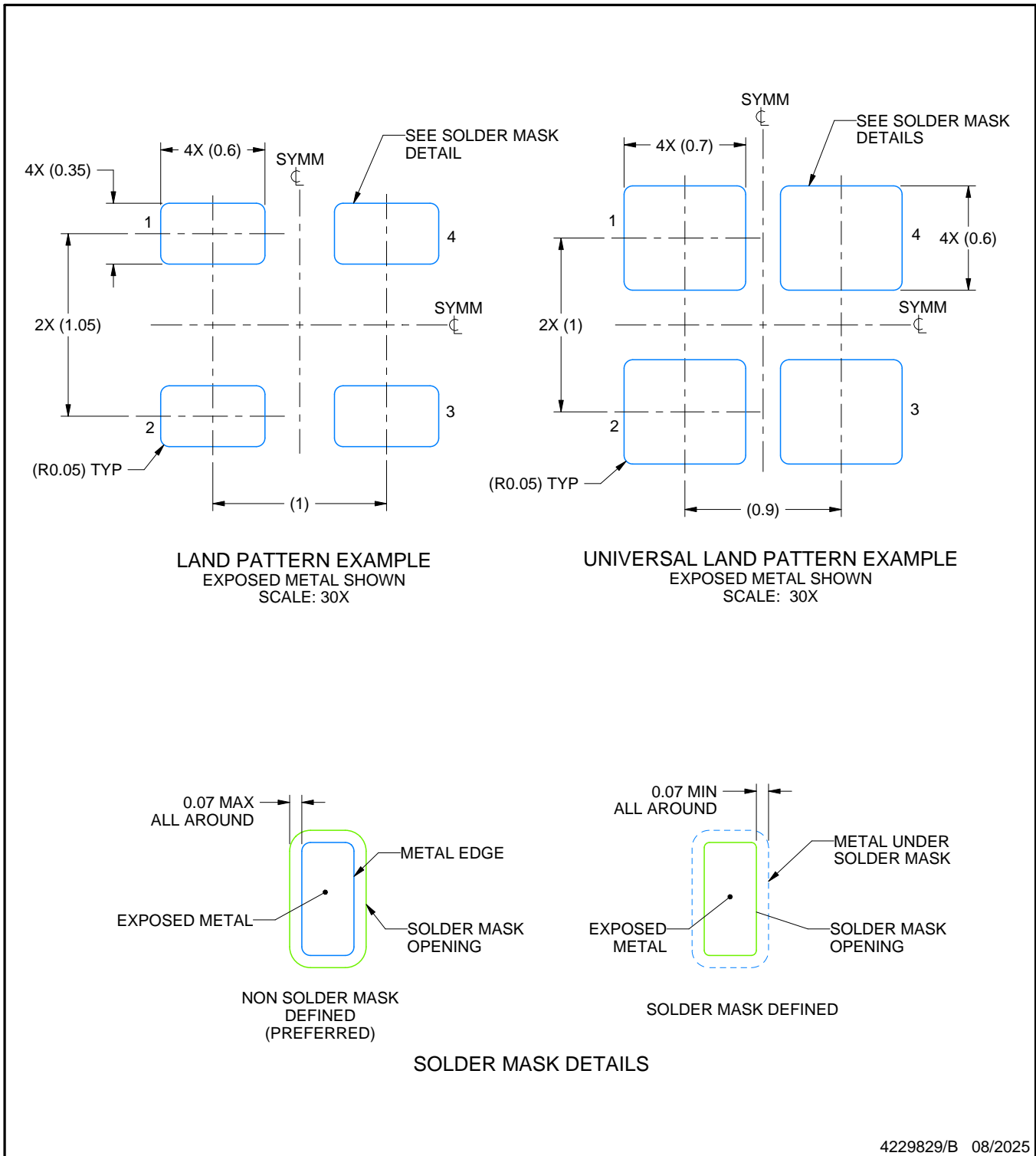
1. All linear dimensions are in millimeters. Any dimensions in parenthesis are for reference only. Dimensioning and tolerancing per ASME Y14.5M.
2. This drawing is subject to change without notice.

EXAMPLE BOARD LAYOUT

DLY0004C

VSON - 1 mm max height

PLASTIC SMALL OUTLINE - NO LEAD



LAND PATTERN EXAMPLE
EXPOSED METAL SHOWN
SCALE: 30X

UNIVERSAL LAND PATTERN EXAMPLE
EXPOSED METAL SHOWN
SCALE: 30X

SOLDER MASK DETAILS

4229829/B 08/2025

NOTES: (continued)

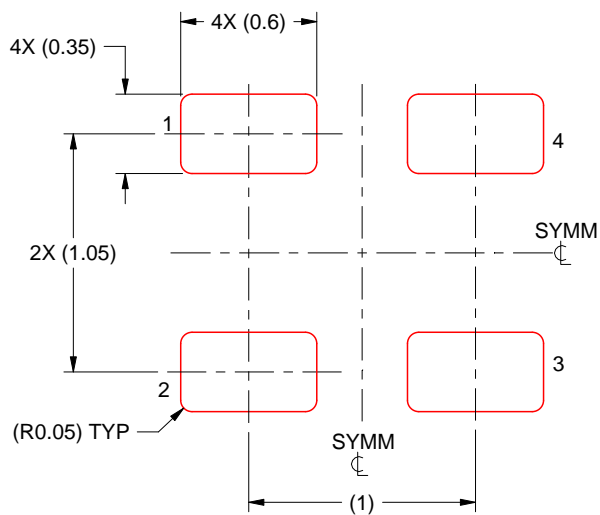
4. For more information, see Texas Instruments literature number SLUA271 (www.ti.com/lit/slua271).

EXAMPLE STENCIL DESIGN

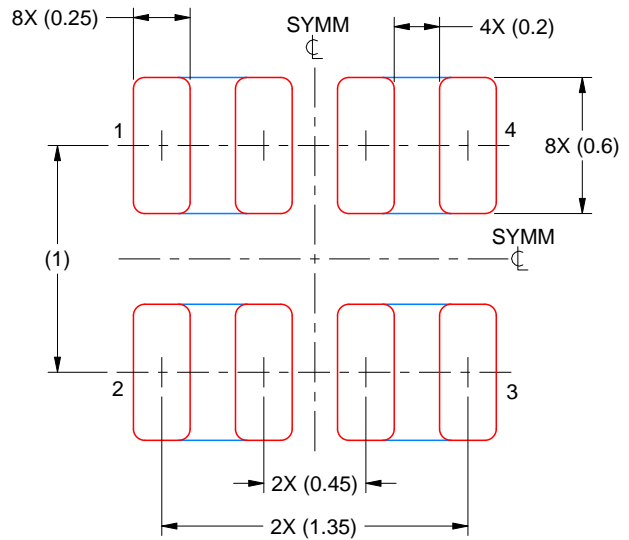
DLY0004C

VSON - 1 mm max height

PLASTIC SMALL OUTLINE - NO LEAD



SOLDER PASTE EXAMPLE
BASED ON 0.125 MM THICK STENCIL
SCALE: 30X



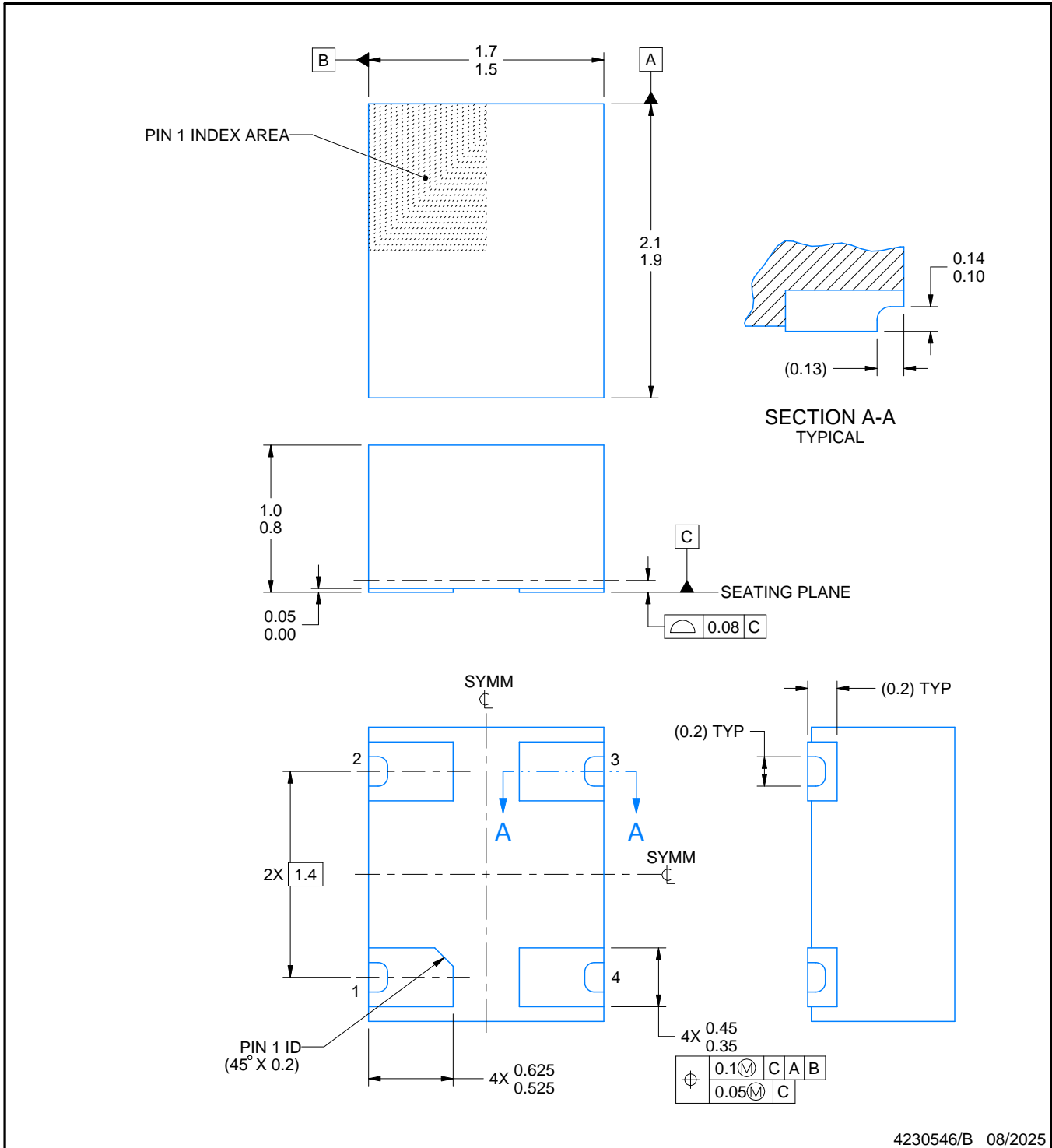
UNIVERSAL SOLDER PASTE EXAMPLE
BASED ON 0.125 MM THICK STENCIL
SCALE: 30X

PRINTED SOLDER COVERAGE BY AREA UNDER PACKAGE
ALL PADS: 71%

4229829/B 08/2025

NOTES: (continued)

6. Laser cutting apertures with trapezoidal walls and rounded corners may offer better paste release. IPC-7525 may have alternate design recommendations.



4230546/B 08/2025

NOTES:

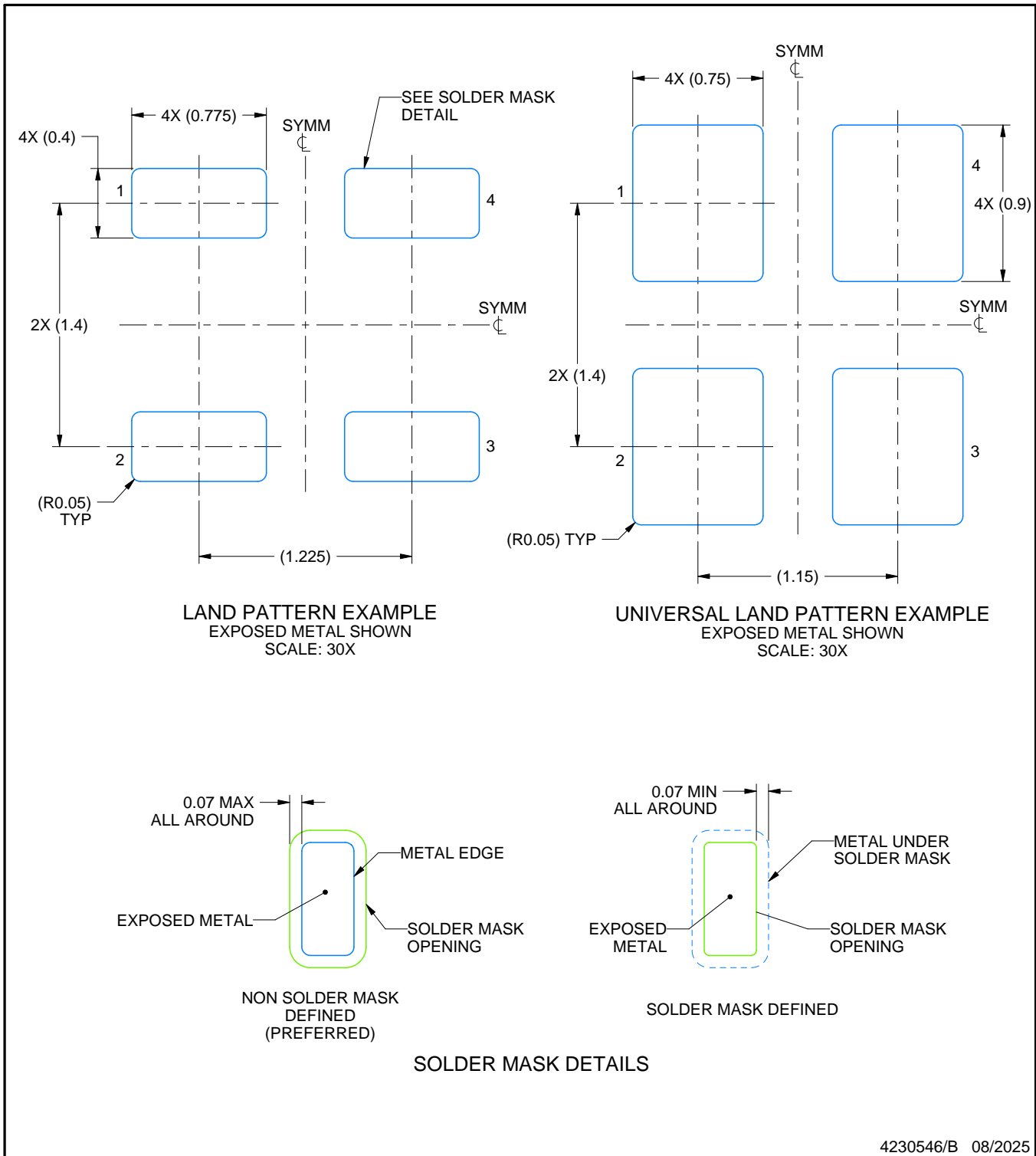
1. All linear dimensions are in millimeters. Any dimensions in parenthesis are for reference only. Dimensioning and tolerancing per ASME Y14.5M.
2. This drawing is subject to change without notice.

EXAMPLE BOARD LAYOUT

DLR0004A

VSON - 1 mm max height

PLASTIC SMALL OUTLINE - NO LEAD



4230546/B 08/2025

NOTES: (continued)

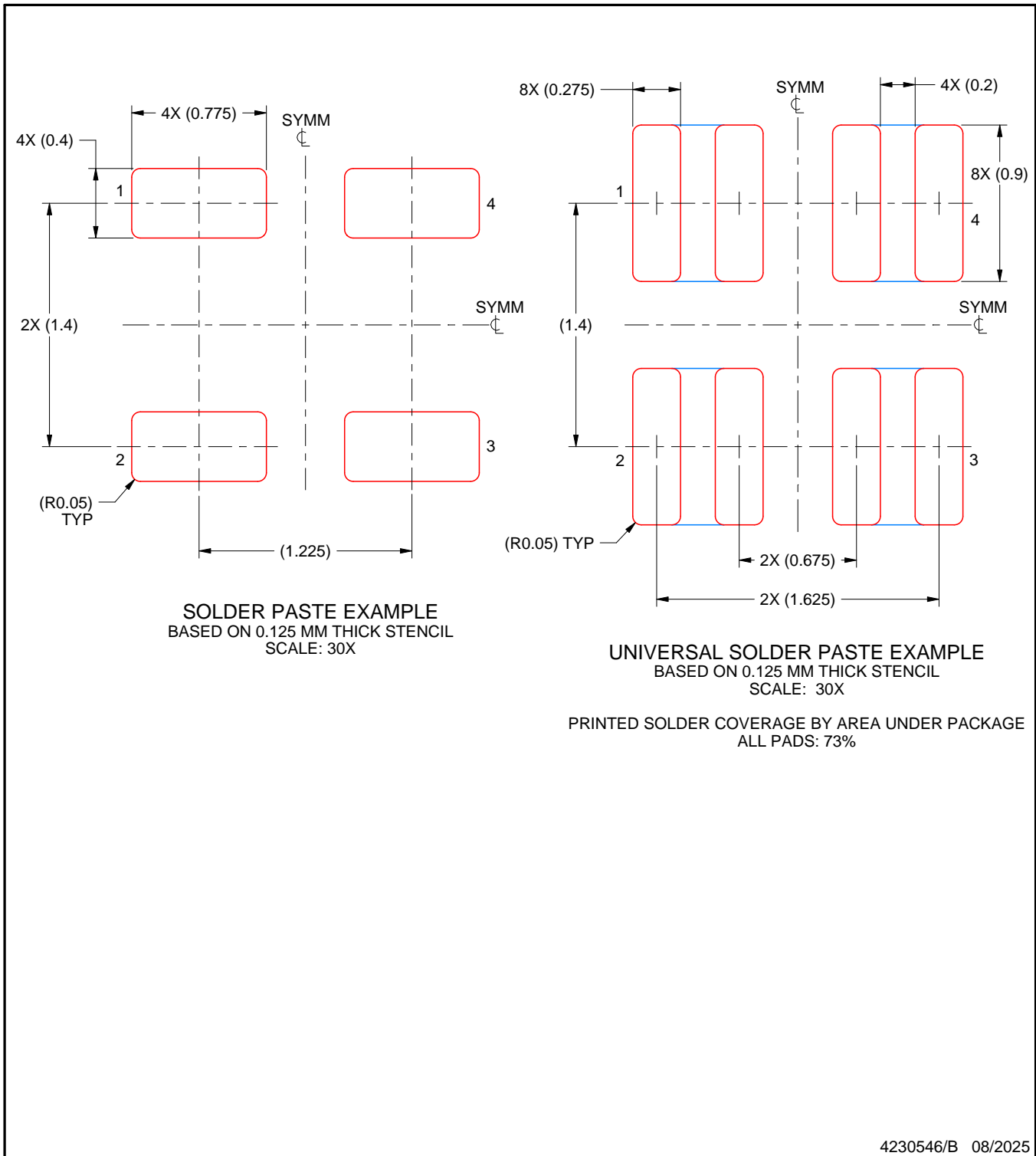
4. For more information, see Texas Instruments literature number SLUA271 (www.ti.com/lit/slua271).

EXAMPLE STENCIL DESIGN

DLR0004A

VSON - 1 mm max height

PLASTIC SMALL OUTLINE - NO LEAD



NOTES: (continued)

6. Laser cutting apertures with trapezoidal walls and rounded corners may offer better paste release. IPC-7525 may have alternate design recommendations.

GENERIC PACKAGE VIEW

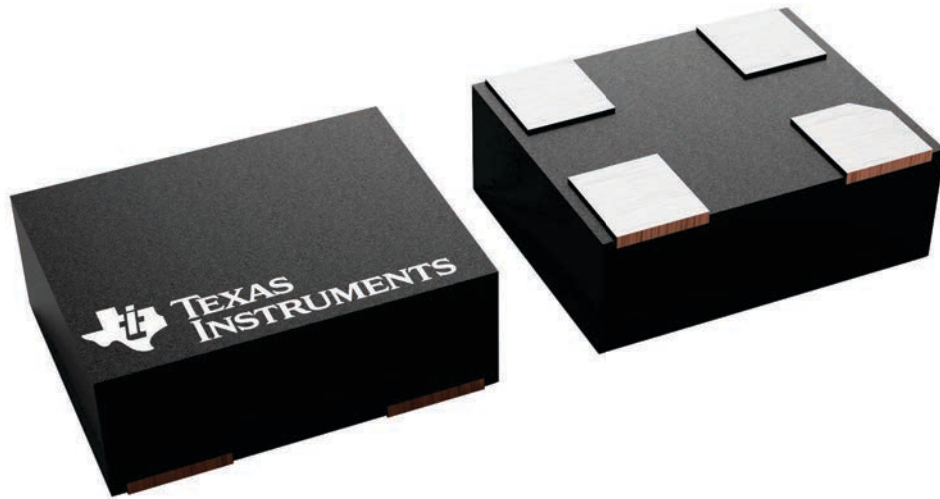
DLF 4

VSON - 1 mm max height

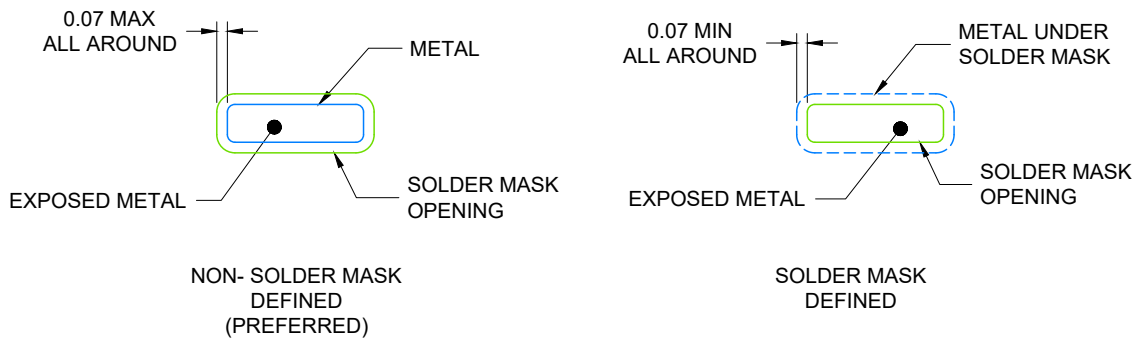
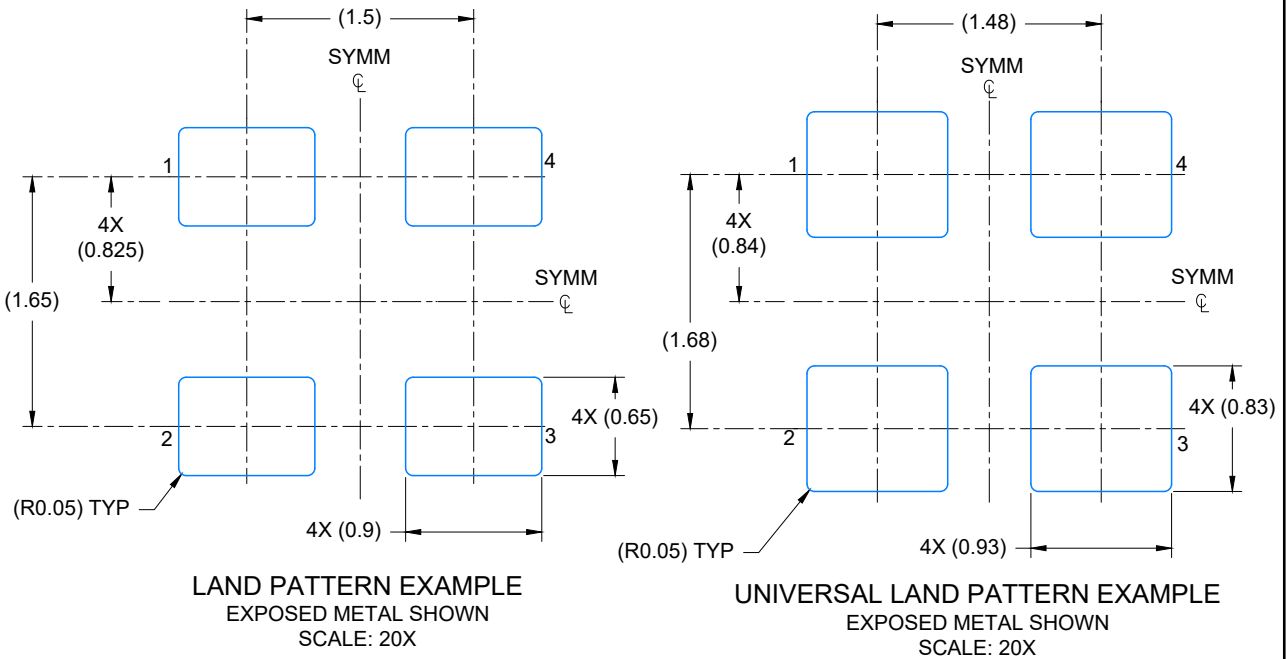
2 x 2.5, 1.65 mm pitch

PLASTIC QUAD FLAT PACK-NO LEAD

This image is a representation of the package family, actual package may vary.
Refer to the product data sheet for package details.



4231598/A



SOLDER MASK DETAILS

4225946/E 08/2025

NOTES: (continued)

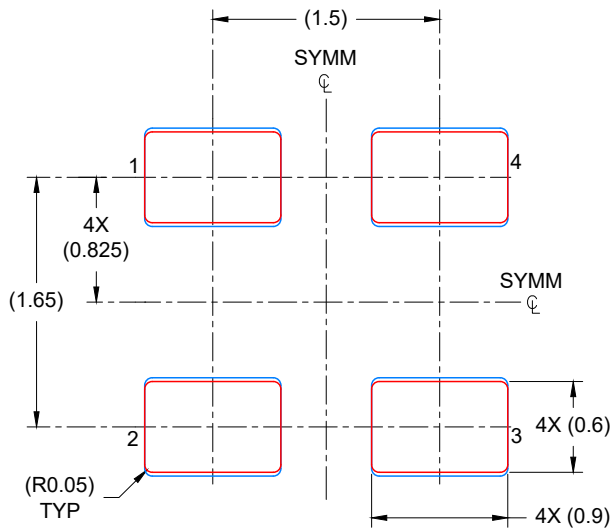
- For more information, see Texas Instruments literature number SLUA271 (www.ti.com/lit/slua271) .

EXAMPLE STENCIL DESIGN

VSON - 1 mm max height

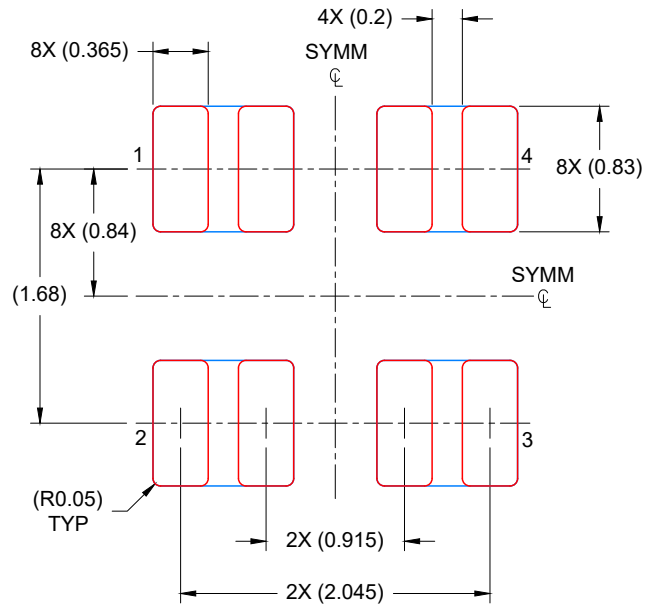
DLF0004A

PLASTIC QUAD FLAT PACK-NO LEAD



SOLDER PASTE EXAMPLE
BASED ON 0.125 mm THICK STENCIL

PRINTED SOLDER COVERAGE BY AREA UNDER PACKAGE
ALL PADS: 92%
SCALE: 20X



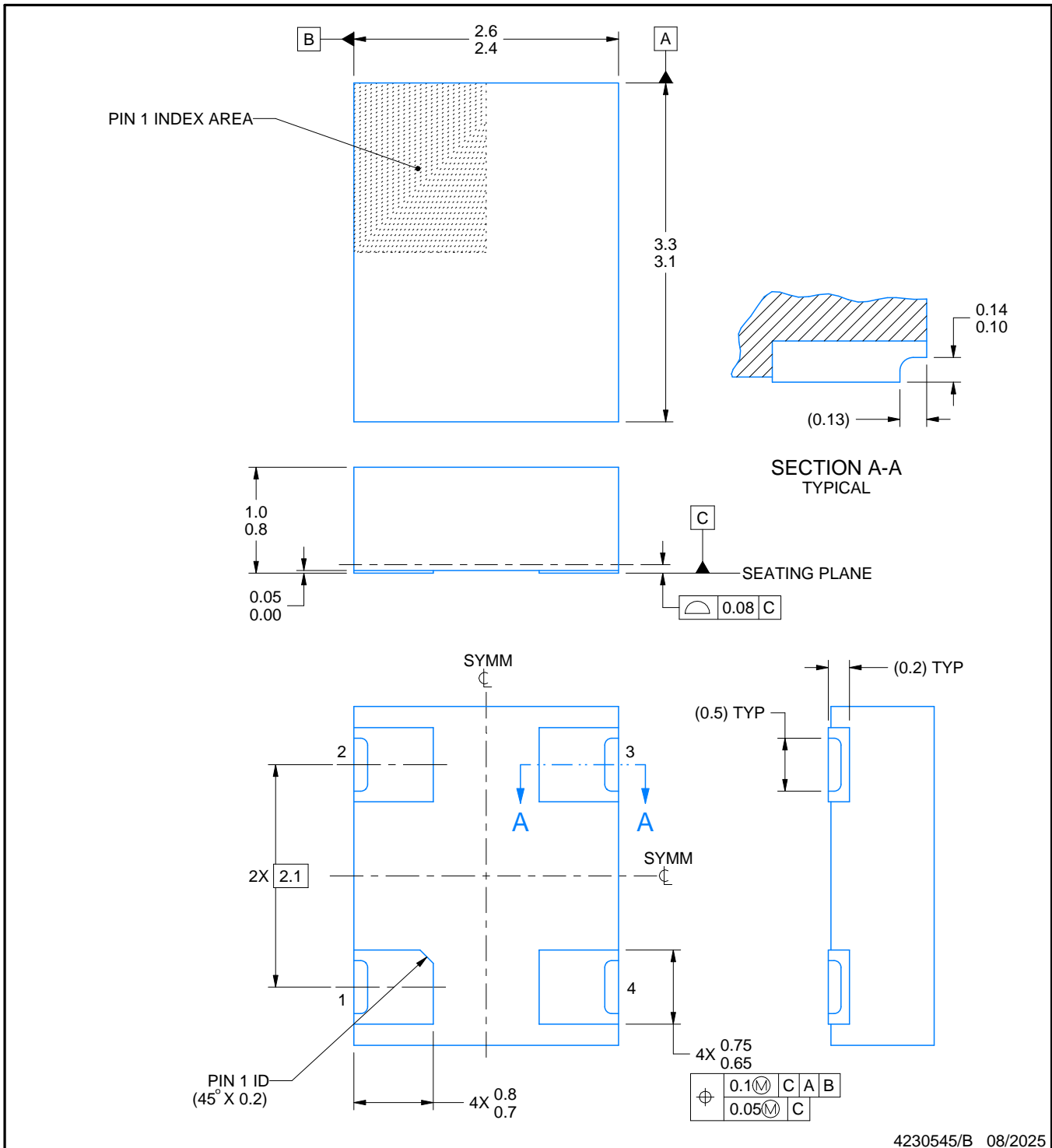
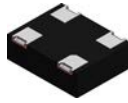
UNIVERSAL SOLDER PASTE EXAMPLE
BASED ON 0.125 mm THICK STENCIL

PRINTED SOLDER COVERAGE BY AREA UNDER PACKAGE
ALL PADS: 78%
SCALE: 20X

4225946/E 08/2025

NOTES: (continued)

4. Laser cutting apertures with trapezoidal walls and rounded corners may offer better paste release. IPC-7525 may have alternate design recommendations.



NOTES:

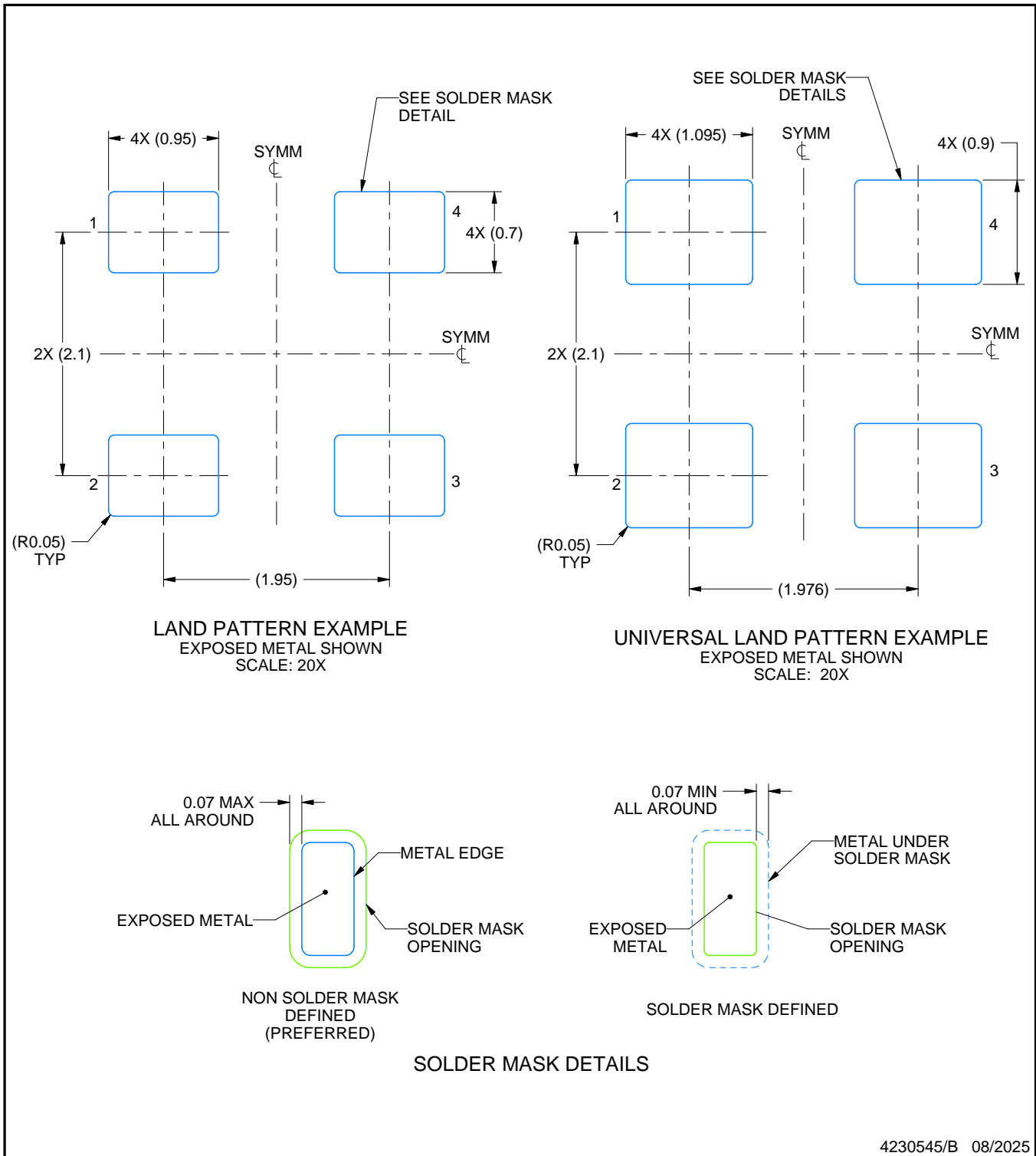
1. All linear dimensions are in millimeters. Any dimensions in parenthesis are for reference only. Dimensioning and tolerancing per ASME Y14.5M.
2. This drawing is subject to change without notice.

EXAMPLE BOARD LAYOUT

DLN0004A

VSON - 1 mm max height

PLASTIC SMALL OUTLINE - NO LEAD



4230545/B 08/2025

NOTES: (continued)

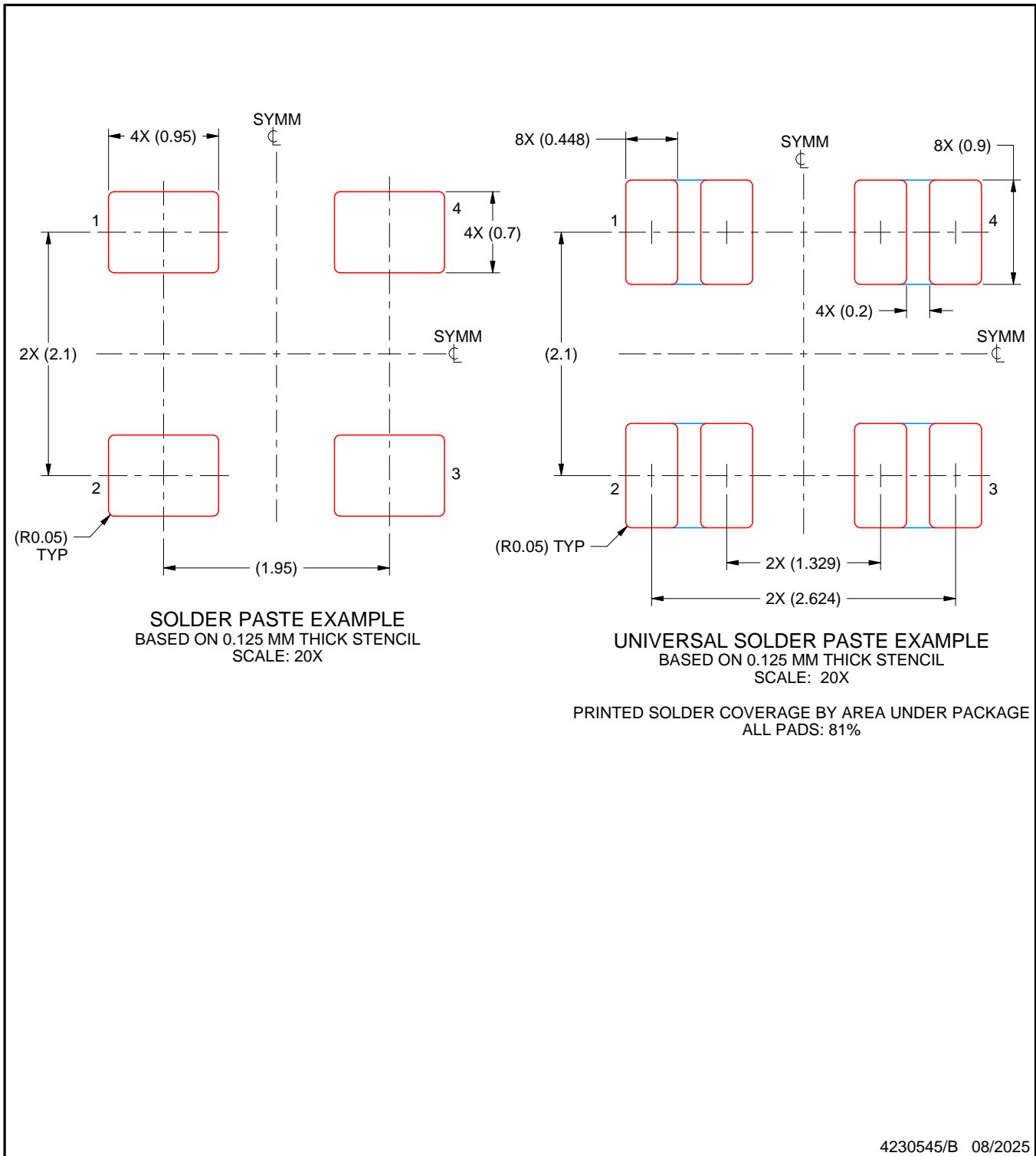
4. For more information, see Texas Instruments literature number SLUA271 (www.ti.com/lit/slua271).

EXAMPLE STENCIL DESIGN

DLN0004A

VSON - 1 mm max height

PLASTIC SMALL OUTLINE - NO LEAD



NOTES: (continued)

6. Laser cutting apertures with trapezoidal walls and rounded corners may offer better paste release. IPC-7525 may have alternate design recommendations.

重要通知和免责声明

TI“按原样”提供技术和可靠性数据（包括数据表）、设计资源（包括参考设计）、应用或其他设计建议、网络工具、安全信息和其他资源，不保证没有瑕疵且不做任何明示或暗示的担保，包括但不限于对适销性、与某特定用途的适用性或不侵犯任何第三方知识产权的暗示担保。

这些资源可供使用 TI 产品进行设计的熟练开发人员使用。您将自行承担以下全部责任：(1) 针对您的应用选择合适的 TI 产品，(2) 设计、验证并测试您的应用，(3) 确保您的应用满足相应标准以及任何其他安全、安保法规或其他要求。

这些资源如有变更，恕不另行通知。TI 授权您仅可将这些资源用于研发本资源所述的 TI 产品的相关应用。严禁以其他方式对这些资源进行复制或展示。您无权使用任何其他 TI 知识产权或任何第三方知识产权。对于因您对这些资源的使用而对 TI 及其代表造成的任何索赔、损害、成本、损失和债务，您将全额赔偿，TI 对此概不负责。

TI 提供的产品受 [TI 销售条款](#)、[TI 通用质量指南](#) 或 [ti.com](#) 上其他适用条款或 TI 产品随附的其他适用条款的约束。TI 提供这些资源并不会扩展或以其他方式更改 TI 针对 TI 产品发布的适用的担保或担保免责声明。除非德州仪器 (TI) 明确将某产品指定为定制产品或客户特定产品，否则其产品均为按确定价格收入目录的标准通用器件。

TI 反对并拒绝您可能提出的任何其他或不同的条款。

版权所有 © 2026，德州仪器 (TI) 公司

最后更新日期：2025 年 10 月