

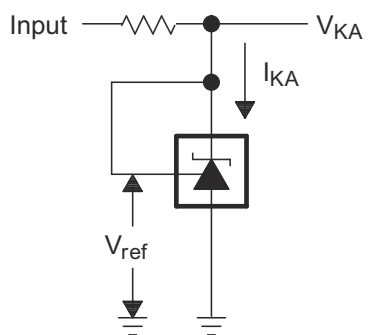
ATL43x 2.5V 低静态电流可调节精密分流稳压器

1 特性

- 可调节稳定输出电压范围：2.5V 至 36V
- 超低工作电流
 - $I_{KA(min)} = 35\mu A$ (最大值)
 - $I_{REF} = 150nA$ (最大值)
- 内部补偿确保稳定性
 - 无需容性负载即可保持稳定
- 25°C 温度下的基准电压容差
 - B 级 0.5%
 - A 级 1%
- 温度漂移典型值
 - 5mV (-40°C 至 +85°C) ; I 版本
 - 6mV (-40°C 至 +125°C) ; Q 版本
- 扩展级阴极电流范围：35 μA 至 100mA
- 低输出阻抗：0.3 Ω (最大值)

2 应用

- 反激式开关模式电源 (SMPS) 中的二次侧稳压
- 工业、计算、消费类和便携式产品
- 可调节电压和电流基准
- 电源管理
- 电源隔离
- 齐纳二极管替代产品



Copyright © 2017, Texas Instruments Incorporated

简化版原理图

3 说明

ATL431 和 ATL432 是三端可调节并联稳压器，在适用的汽车级、商业级和工业级温度范围内均可满足规定的热稳定性。可以通过两个外部电阻器将输出电压设置为介于 V_{ref} (约为

2.5V) 和 36V 之间的任意值。这些器件此类器件的有源输出电路具有非常明显的导通特性，因此非常适合用于许多应用中的齐纳二极管，例如板载稳压器、可调节电源和开关电源。

ATL43x 的阴极电流范围相比其上一代产品 TL43x 有 20 倍以上的提升。另外稳定性也有所提高，可支持范围更为宽泛的负载电容类型和容量。

ATL431 和 ATL432 这两款器件的功能完全相同，只是引脚分配和订货编号有所不同。ATL43x 提供 A 和 B 两个等级，25°C 温度下的初始容差分别为 1% 和 0.5%。此外，低输出温漂可确保在整个温度范围内拥有一致的稳压性能。

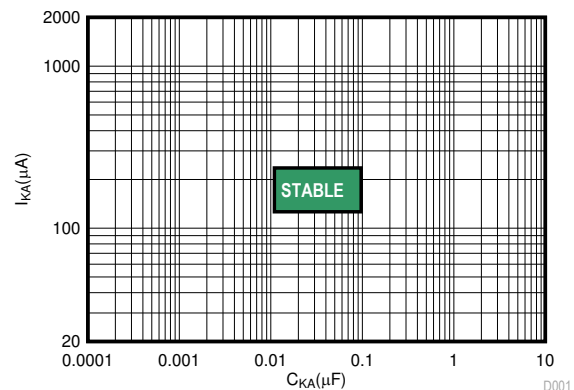
ATL43xxI 器件的额定工作温度范围为 -40°C 至 +85°C；ATL43xxQ 器件的额定工作温度范围为 -40°C 至 +125°C。

器件信息

器件型号	封装 ⁽¹⁾	本体尺寸 (标称值) ⁽²⁾
ATL431 ATL432	SOT (3)	2.90mm × 1.60mm

(1) 如需了解所有可用封装，请参阅数据表末尾的可订购产品附录。

(2) 封装尺寸 (长 × 宽) 为标称值，并包括引脚 (如适用)。



$V_{KA} = 15V$ 时的稳定区域



内容

1 特性	1	7.4 器件功能模式.....	13
2 应用	1	8 应用和实施	14
3 说明	1	8.1 应用信息.....	14
4 引脚配置和功能	3	8.2 典型应用.....	15
5 规格	3	9 电源相关建议	19
5.1 绝对最大额定值.....	3	10 布局	19
5.2 ESD 等级.....	3	10.1 布局指南.....	19
5.3 建议运行条件.....	3	10.2 布局示例.....	19
5.4 热性能信息.....	4	11 器件和文档支持	20
5.5 电气特性, ATL431Ax、ATL432Ax.....	4	11.1 接收文档更新通知.....	20
5.6 电气特性, ATL431Bx、ATL432Bx.....	4	11.2 支持资源.....	20
5.7 典型特性.....	6	11.3 商标.....	20
6 参数测量信息	10	11.4 静电放电警告.....	20
7 详细说明	12	11.5 术语表.....	20
7.1 概述.....	12	12 修订历史记录	21
7.2 功能方框图.....	12	13 机械、封装和可订购信息	21
7.3 特性说明.....	12		

4 引脚配置和功能

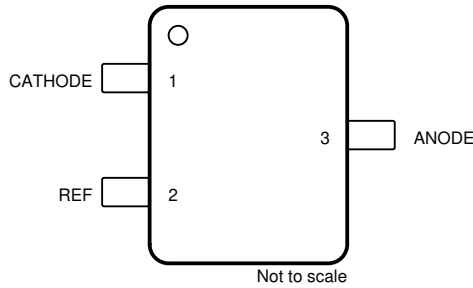


图 4-1. ATL431 DBZ 封装
3 引脚 SOT-23
顶视图

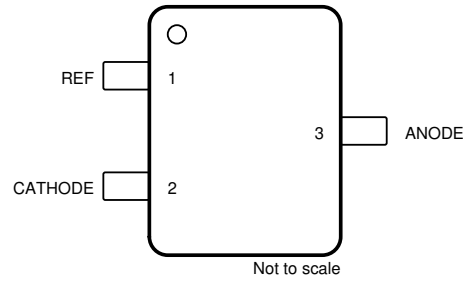


图 4-2. ATL432 DBZ 封装
3 引脚 SOT-23
顶视图

表 4-1. 引脚功能

名称	引脚		I/O	说明
	编号			
	ATL431x	ATL432x		
CATHODE	1	2	I/O	并联电流/电压输入
REF	2	1	I	相对于通用阳极的阈值
ANODE	3	3	O	通用引脚, 通常接地

5 规格

5.1 绝对最大额定值

在自然通风条件下的工作温度范围内测得 (除非另有说明) ⁽¹⁾

		最小值	最大值	单位
V_{KA}	阴极电压 ⁽²⁾		40	V
I_{KA}	连续阴极电流	-100	150	mA
$I_{I(ref)}$	基准输入电流	-0.05	10	mA
T_J	工作虚拟结温	-40	150	°C
T_{stg}	贮存温度	-65	150	°C

(1) 应力超出绝对最大额定值下面列出的值可能会对器件造成永久损坏。这些仅为压力额定值, 并不表示器件在这些条件下以及在建议运行条件以外的任何其他条件下能够正常运行。长时间处于绝对最大额定条件下可能会影响器件的可靠性。

(2) 除非另有说明, 否则所有电压值均以 ANODE 为基准。

5.2 ESD 等级

		值	单位
$V_{(ESD)}$	静电放电	±2000	V
		±1000	

(1) JEDEC 文档 JEP155 指出: 500V HBM 时能够在标准 ESD 控制流程下安全生产。

(2) JEDEC 文档 JEP157 指出: 250V CDM 时能够在标准 ESD 控制流程下安全生产。

5.3 建议运行条件

		最小值	最大值	单位
V_{KA}	阴极电压	V_{ref}	36	V
I_{KA}	阴极电流	.035	100	mA

		最小值	最大值	单位	
T _A	自然通风条件下的工作温度范围	I 级	-40	85	°C
		Q 级	-40	125	

5.4 热性能信息

热指标 ⁽¹⁾		ATL43x	单位
		DBZ (SOT-23)	
		3 引脚	
R _{θJA}	结至环境热阻	331.8	°C/W
R _{θJC(top)}	结至外壳 (顶部) 热阻	106.5	°C/W
R _{θJB}	结至电路板热阻	64.6	°C/W
ψ _{JT}	结至顶部特征参数	4.9	°C/W
ψ _{JB}	结至电路板特征参数	62.9	°C/W

(1) 有关新旧热指标的更多信息, 请参阅 [半导体和 IC 封装热指标](#) 应用报告。

5.5 电气特性, ATL431Ax、ATL432Ax

在推荐的工作条件下测得, T_A = 25°C (除非另有说明)

参数	测试电路	测试条件	最小值	典型值	最大值	单位		
V _{ref}	基准电压	图 6-1	V _{KA} = V _{ref} , I _{KA} = 1mA		2475	2500	2525	mV
V _{I(dev)}	整个温度范围内的基准输入电压偏差, 请参阅部分	图 6-1	V _{KA} = V _{ref} , I _{KA} = 1mA,	ATL43xAI; T _A = -40°C 至 85°C	5	15	mV	
				ATL43xAQ; T _A = -40°C 至 125°C	6	34		
ΔV _{ref} / ΔV _{KA}	基准电压变化与阴极电压变化之比	图 6-2	I _{KA} = 1mA	ΔV _{KA} = 10V - V _{ref}	-0.4	-2.7	mV/V	
				ΔV _{KA} = 36V - 10V	-0.1	-2		
I _{ref}	基准输入电流	图 6-2	I _{KA} = 1mA, R1 = 10kΩ, R2 = ∞		30	150	nA	
I _{I(dev)}	整个温度范围内的基准输入电流偏差, 请参阅部分	图 6-2	I _{KA} = 1mA, R1 = 10kΩ, R2 = ∞		20	50	nA	
I _{min}	调节的最小阴极电流	图 6-1 图 5-5	V _{KA} = V _{ref}		20	35	μA	
I _{off}	关闭状态阴极电流	图 6-3	V _{KA} = 36V, V _{ref} = 0		0.05	0.2	μA	
Z _{KA}	动态阻抗, 请参阅部分	图 6-1	V _{KA} = V _{ref} , f ≤ 1kHz, I _{KA} = 1mA 至 100mA		0.05	0.3	Ω	

5.6 电气特性, ATL431Bx、ATL432Bx

在推荐的工作条件下测得, T_A = 25°C (除非另有说明)

参数	测试电路	测试条件	最小值	典型值	最大值	单位		
V _{ref}	基准电压	图 6-1	V _{KA} = V _{ref} , I _{KA} = 1mA		2487	2500	2512	mV
V _{I(dev)}	整个温度范围内的基准输入电压偏差, 请参阅部分	图 6-1	V _{KA} = V _{ref} , I _{KA} = 1mA	ATL43xBI; T _A = -40°C 至 85°C	5	15	mV	
				ATL43xBQ; T _A = -40°C 至 125°C	6	34		
ΔV _{ref} / ΔV _{KA}	基准电压变化与阴极电压变化之比	图 6-2	I _{KA} = 1mA	ΔV _{KA} = 10V - V _{ref}	-0.4	-2.7	mV/V	
				ΔV _{KA} = 36V - 10V	-0.1	-2		
I _{ref}	基准输入电流	图 6-2	I _{KA} = 1mA, R1 = 10kΩ, R2 = ∞		30	150	nA	
I _{I(dev)}	整个温度范围内的基准输入电流偏差, 请参阅部分	图 6-2	I _{KA} = 1mA, R1 = 10kΩ, R2 = ∞		20	50	nA	
I _{min}	调节的最小阴极电流	图 6-1 图 5-5	V _{KA} = V _{ref}		20	35	μA	
I _{off}	关闭状态阴极电流	图 6-3	V _{KA} = 36V, V _{ref} = 0		0.05	0.2	μA	

5.6 电气特性，ATL431Bx、ATL432Bx（续）

在推荐的工作条件下测得， $T_A = 25^\circ\text{C}$ （除非另有说明）

参数	测试电路	测试条件	最小值	典型值	最大值	单位
$ Z_{KA} $ 动态阻抗，请参阅部分	图 6-1	$V_{KA} = V_{ref}$ ， $f \leq 1\text{kHz}$ ， $I_{KA} = 1\text{mA}$ 至 100mA		0.05	0.3	Ω

5.7 典型特性

高温和低温下的数据仅适用于各种器件在自然通风条件下的推荐工作温度范围内。

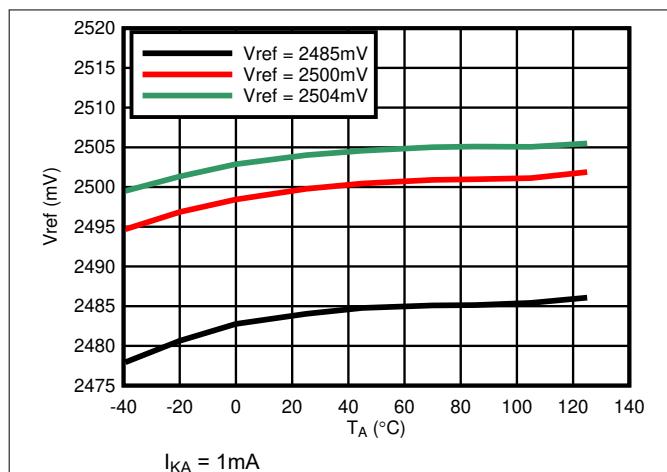


图 5-1. 基准电压与自然通风温度之间的关系

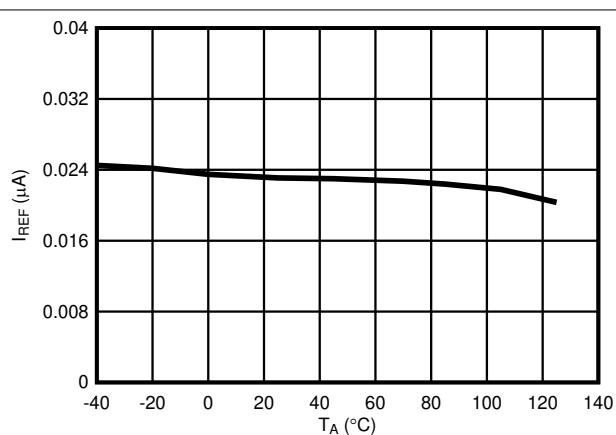


图 5-2. 基准电流与自然通风温度之间的关系

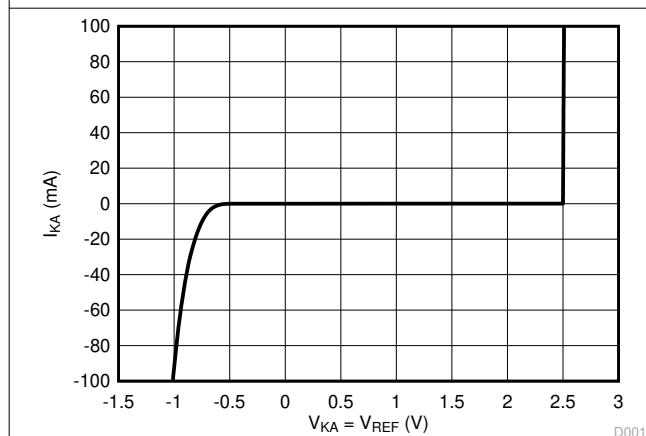


图 5-3. 阴极电流与阴极电压之间的关系

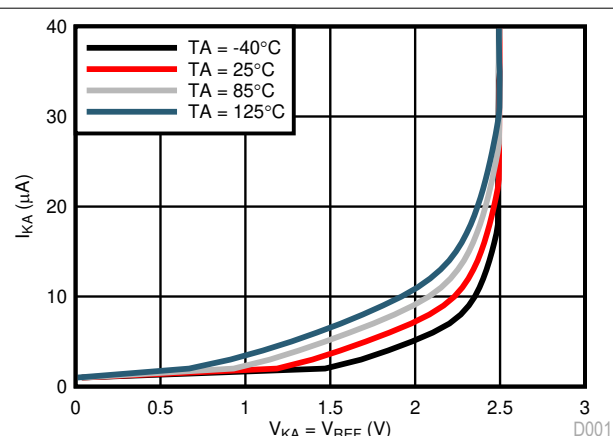


图 5-4. 阴极电流与阴极电压之间的关系

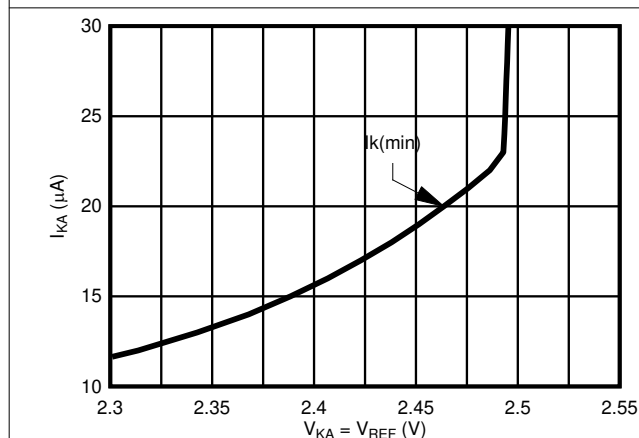


图 5-5. 阴极电流与阴极电压之间的关系

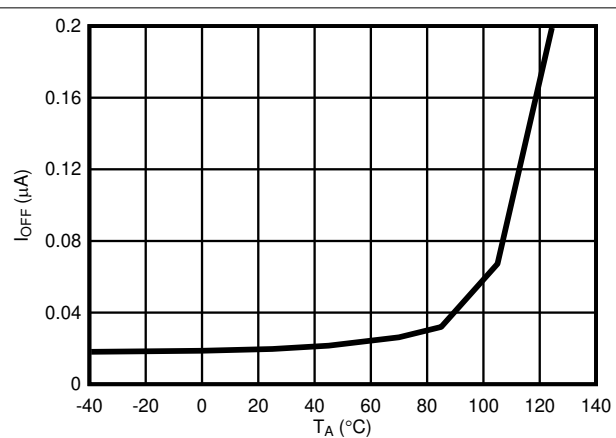


图 5-6. 关闭状态阴极电流与自然通风条件下的温度之间的关系

5.7 典型特性 (续)

高温和低温下的数据仅适用于各种器件在自然通风条件下的推荐工作温度范围内。

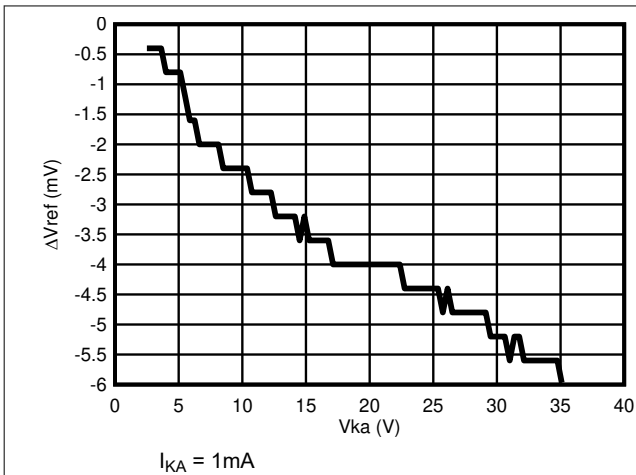


图 5-7. Δ 基准电压与阴极电压之间的关系

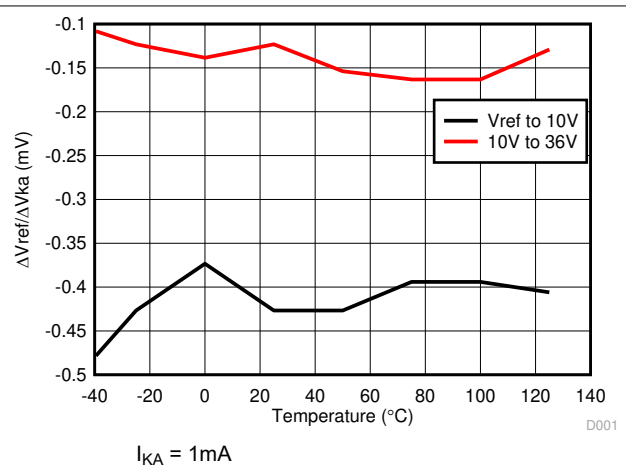


图 5-8. Δ 基准电压与阴极电压之间的关系

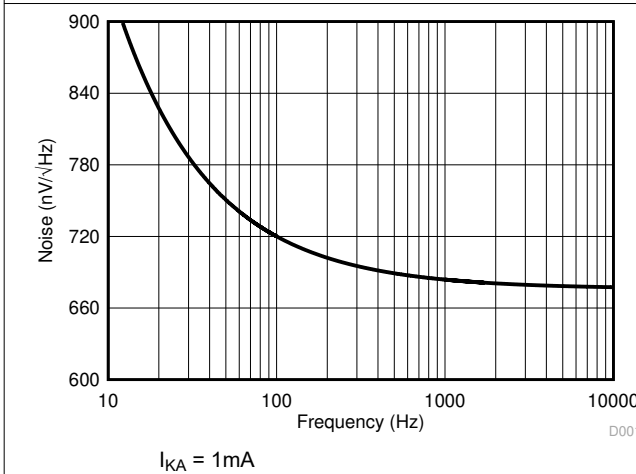


图 5-9. 噪声电压

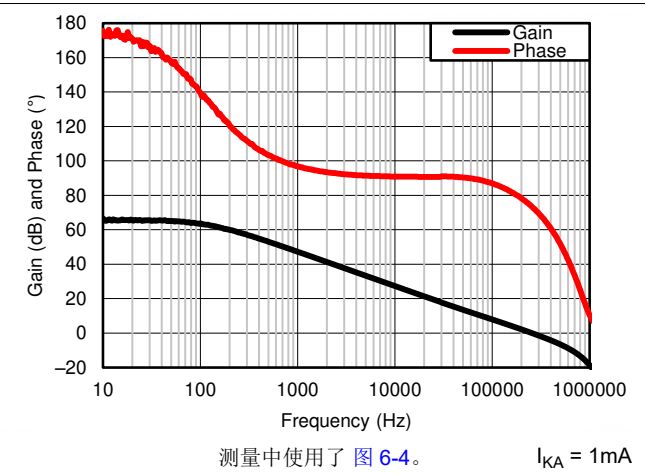


图 5-10. 小信号电压放大与频率之间的关系

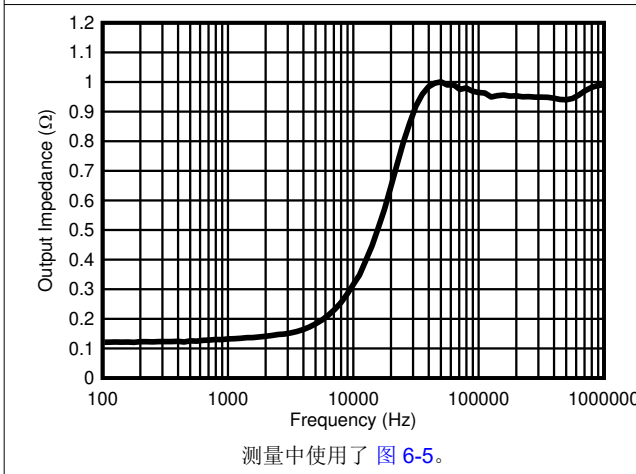


图 5-11. 输出阻抗与频率间的关系

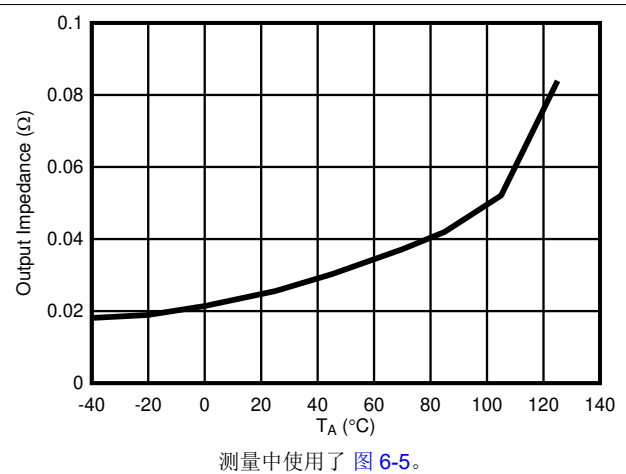


图 5-12. 输出直流阻抗与温度之间的关系

5.7 典型特性 (续)

高温和低温下的数据仅适用于各种器件在自然通风条件下的推荐工作温度范围内。

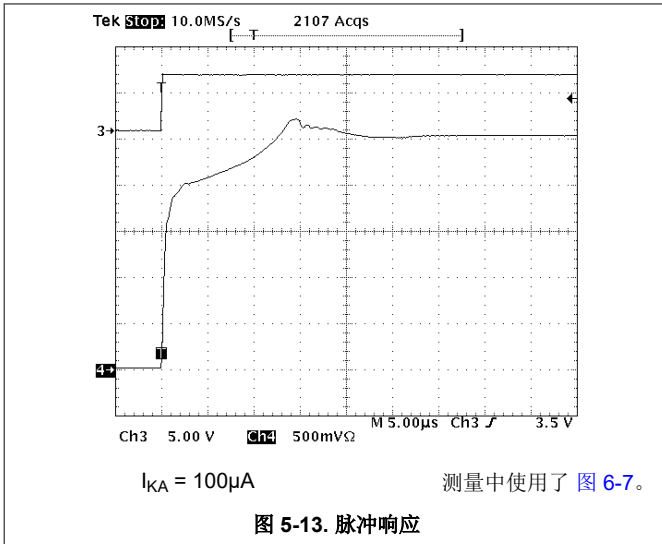


图 5-13. 脉冲响应

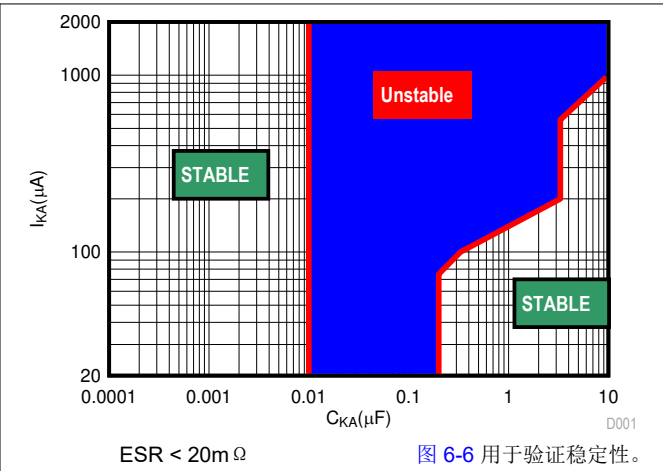


图 5-14. 低 I_{KA} ($V_{KA} = 2.5V$) 下 ATL43xx 器件的稳定性边界条件

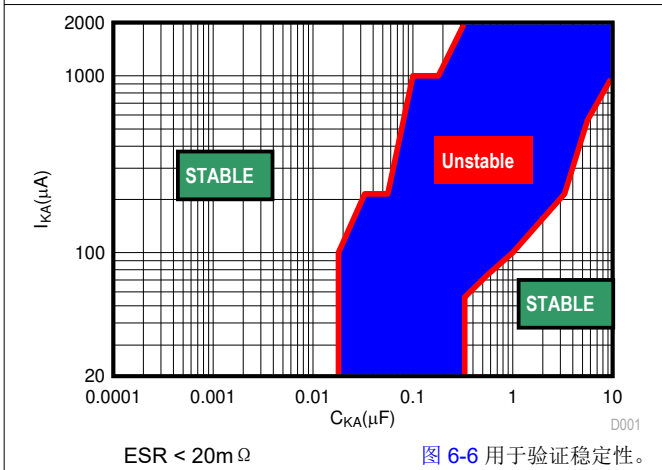


图 5-15. 低 I_{KA} ($V_{KA} = 5.0V$) 下 ATL43xx 器件的稳定性边界条件

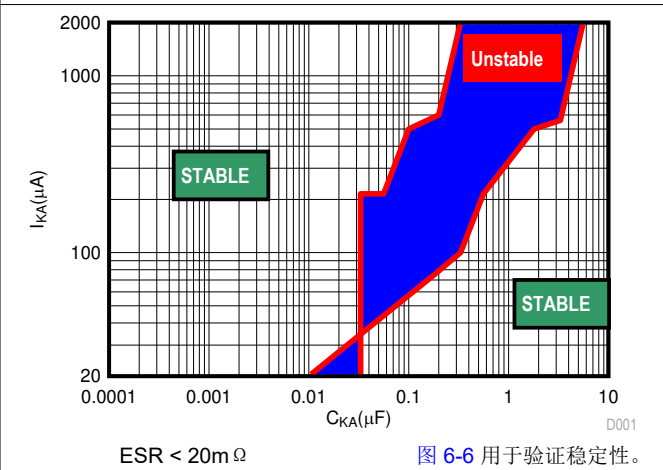


图 5-16. 低 I_{KA} ($V_{KA} = 10.0V$) 下 ATL43xx 器件的稳定性边界条件

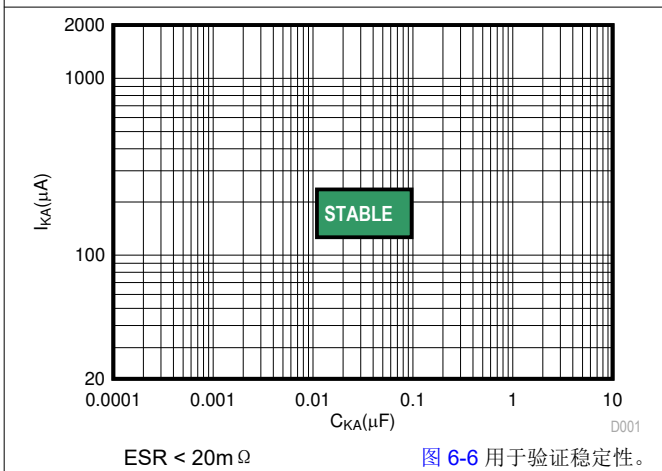


图 5-17. 低 I_{KA} ($V_{KA} = 15.0V$) 下 ATL43xx 器件的稳定性边界条件

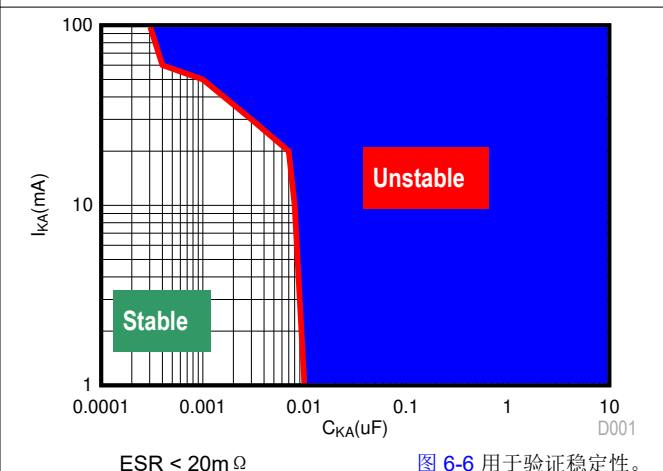
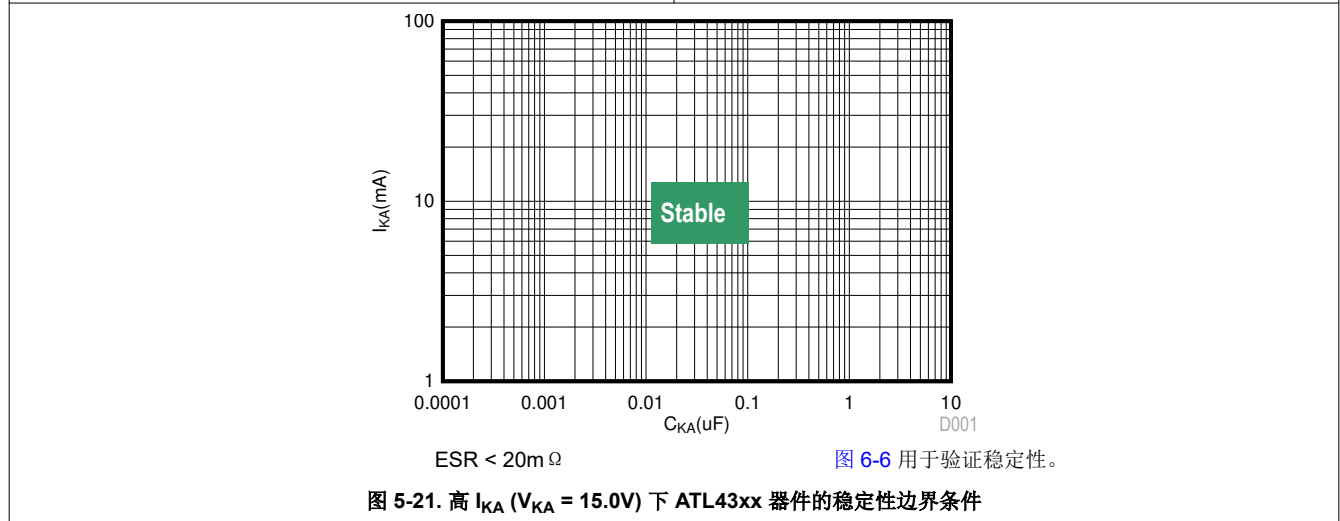
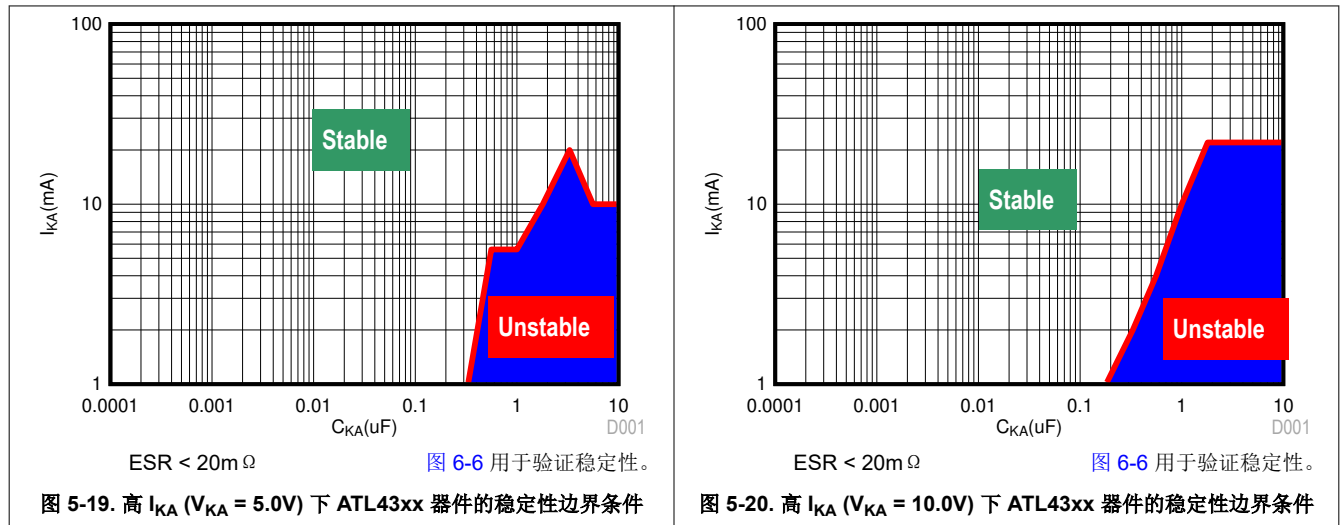


图 5-18. 高 I_{KA} ($V_{KA} = 2.5V$) 下 ATL43xx 器件的稳定性边界条件

5.7 典型特性 (续)

高温和低温下的数据仅适用于各种器件在自然通风条件下的推荐工作温度范围内。



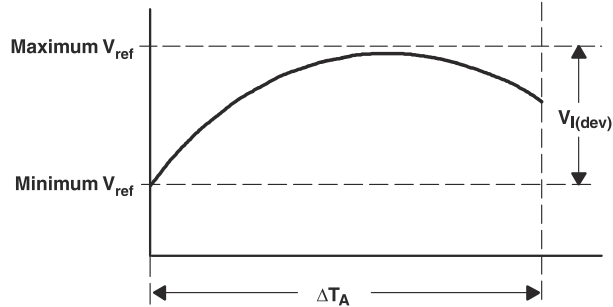
6 参数测量信息

偏差参数 $V_{ref(dev)}$ 和 $I_{ref(dev)}$ 是指在额定温度范围内获得的最大和最小值之间的差异。基准输入电压的平均全范围温度系数 α_{Vref} 定义为：

$$|\alpha_{Vref}| \left(\frac{ppm}{^{\circ}C} \right) = \frac{\left(\frac{V_{I(dev)}}{V_{ref \text{ at } 25^{\circ}C}} \right) \times 10^6}{\Delta T_A}$$

where:

ΔT_A is the rated operating temperature range of the device.



α_{Vref} 可能是正数，也可能是负数，具体取决于较低温度条件下出现的是最小 V_{ref} 还是最大 V_{ref} 。

动态阻抗定义为 $|z_{KA}| = \frac{\Delta V_{KA}}{\Delta I_{KA}}$

当器件在配备两个外部电阻器的情况下运行时（请参阅图 6-2），电路的总动态阻抗为： $|z'| = \frac{\Delta V}{\Delta I}$ 约等于：
 $|z_{KA}| \left(1 + \frac{R1}{R2} \right)$

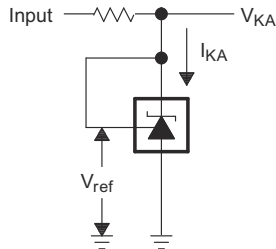


图 6-1. 针对 $V_{KA} = V_{ref}$ 的测试电路

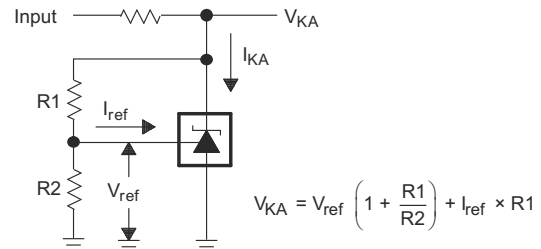


图 6-2. 针对 $V_{KA} > V_{ref}$ 的测试电路

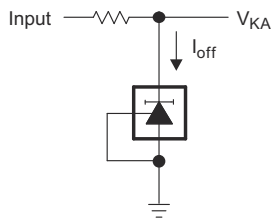


图 6-3. 针对 I_{off} 的测试电路

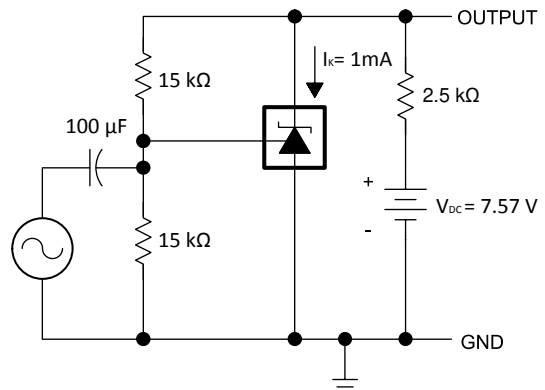


图 6-4. 相位和增益测量的测试电路

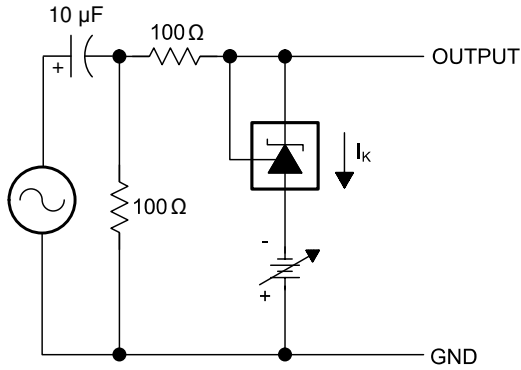


图 6-5. 基准阻抗 (Z_{KA}) 的测试电路

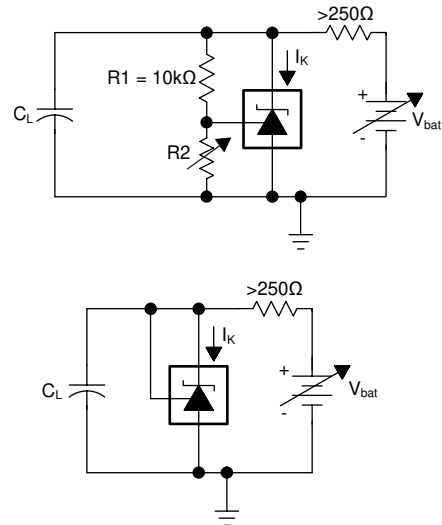


图 6-6. 稳定性边界条件测试电路

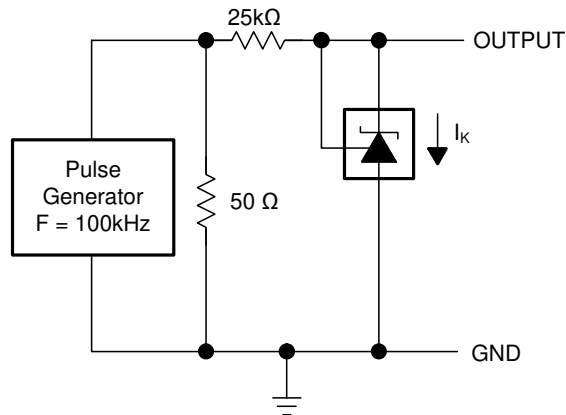


图 6-7. 脉冲响应测试电路

7 详细说明

7.1 概述

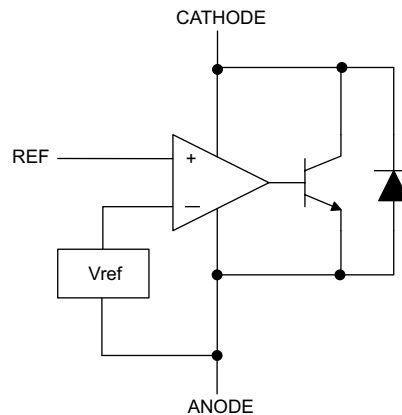
ATL43x 是 TL431 和 TLV431 的低功耗版本，其最低阴极电流更低 ($I_{k(\min)} = 35\mu\text{A}$)。与 TL431 一样，ATL43x 与其关键元器件搭配使用，可用作单个电压基准、误差放大器、电压钳位或具有集成基准的比较器。

ATL43x 能够运行并调整到 2.5V 至 36V 的阴极电压，这使得该部件成为了工业、汽车、电信和计算领域中各种终端设备的最佳选择。为了将该器件用作并联稳压器或误差放大器，必须为阴极引脚提供 $> 35\mu\text{A}$ ($I_{\min(\max)}$) 的电流。在这种情况下，可以从阴极引脚和基准引脚施加反馈，以创建内部基准电压的副本。

您可以购买初始容差为 0.5% 和 1.0% (在 25°C 条件下) 的各种基准电压选项。这些基准选项以在 ATL43x 之后跟 B (0.5%) 和 A (1.0%) 的形式表示。

ATL43xxI 器件的额定工作温度范围为 -40°C 至 $+85^{\circ}\text{C}$ ；ATL43xxQ 器件的额定工作温度范围为 -40°C 至 $+125^{\circ}\text{C}$ 。

7.2 功能方框图



Copyright © 2017, Texas Instruments Incorporated

7.3 特性说明

ATL43x 由内部基准和根据基准引脚和虚拟内部引脚之间的差异输出灌电流的放大器组成。该灌电流由内部达林顿对产生。

在具有足够电压余量 ($\geq 2.5\text{V}$) 和阴极电流 (I_{kA}) 的情况下运行时，ATL43x 会将基准引脚电压强制为 2.5V。不过，基准引脚不能悬空，因为基准引脚需要 $I_{\text{ref}} \geq 0.1\mu\text{A}$ (请参阅 [功能方框图](#))。这是因为基准引脚会被驱动到 NPN 中，后者要有基极电流才能正常工作。

当从阴极引脚和基准引脚施加反馈时，ATL43x 将作为齐纳二极管，根据向阴极提供的电流将输出电压调节至恒定电压。这是由于内部放大器和基准进入了适当的运行区域。在开环、伺服或误差放大实现中，为了使 ATL43x 保持在合适的线性区域，必须向其施加与在上文中反馈情况下所需电流的大小相同的电流，从而使其具有足够的增益。

与许多线性稳压器不同，ATL43x 已在内部进行补偿，即使在阴极与阳极之间没有输出电容的情况下也能保持稳定；然而，如果需要使用输出电容，可以参考 [图 5-14](#) 至 [图 5-21](#) 选择合适的电容值以维持系统的稳定性。

7.4 器件功能模式

7.4.1 开环 (比较器)

当 ATL43x 的阴极/输出电压或电流未以任何形式馈送回基准/输入引脚时，该器件便是处于开环状态。这种配置具有如此高的增益，因此 ATL43x 通常用作比较器。由于具有集成基准，ATL43x 允许用户监控单个信号的特定电平。

7.4.2 闭环

当 ATL43x 的阴极/输出电压或电流以任何形式馈送回基准/输入引脚时，该器件便是处于闭环状态。涉及 ATL43x 的多数应用都是采用这种模式，从而实现调节至固定电压或电流的目的。反馈使得该器件能够作为误差放大器，计算输出电压的一部分，并对其进行调整以保持期望的调节。实现该目标的途径是：将输出电压以某种方式关联至基准引脚，从而使其等于内部基准电压（这可以通过电阻反馈或直接反馈来实现）。

8 应用和实例

备注

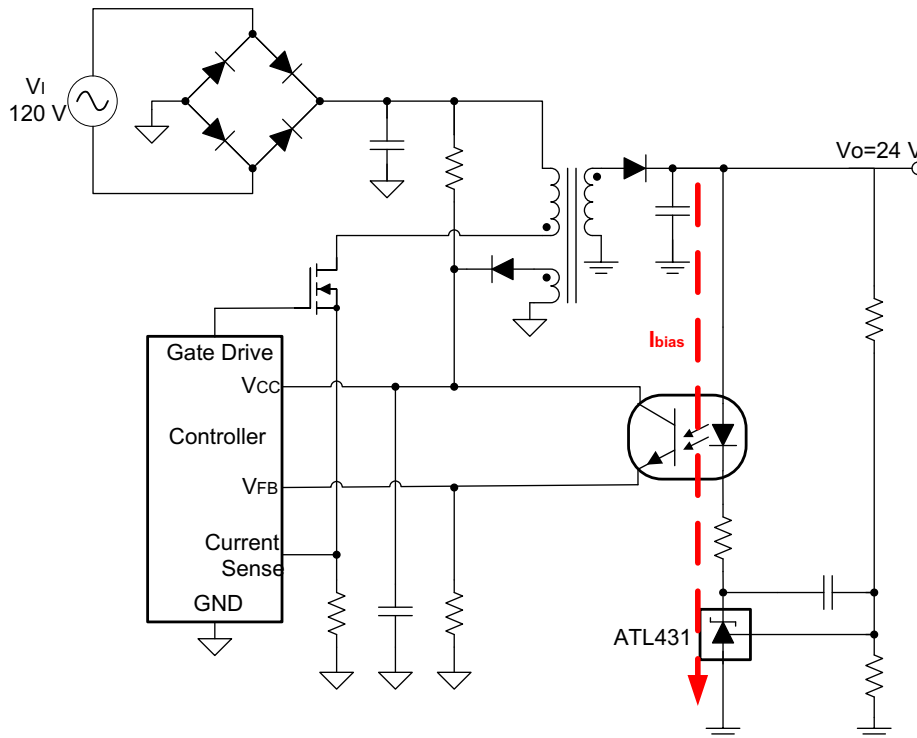
以下应用部分中的信息不属于 TI 器件规格的范围，TI 不担保其准确性和完整性。TI 的客户应负责确定器件是否适用于其应用。客户应验证并测试其设计，以确保系统功能。

8.1 应用信息

图 8-1 显示了 24V 隔离式反激电源中使用的 ATL43x。稳压器的输出电压加上光耦合器 LED 的正向压降 ($2.5V + 0.7V = 3.2V$)，决定了在隔离供电配置中可调节的最小电压。在图 8-1 中所示的拓扑中，稳压电压最低可至 5.0Vdc。

431 系列器件在这些应用中非常普遍，成为设计人员在次级侧稳压中的首选器件。由于这种普遍性，本节将进一步阐述 ATL43x 在该应用中的两种工作状态的运行原理和设计方法：开环（比较器 + V_{ref} ）和闭环（并联稳压器）。

ATL43x 在隔离式电源应用中的一个关键优势是，相较于传统 TL431，其 I_{Kmin} 降低了超过 20 倍，可节省空载功耗。有关此特性和其他优点的更多信息，请参阅 [使用 TL431 和 ATL431 高级版本进行设计 \(SLVA685\)](#)。有关系统稳定性及在补偿设计中使用 ATL43x 的更多信息，请参阅 [使用 TL431 为 UCC28600 进行补偿设计 \(SLUA671\)](#)。



Copyright © 2017, Texas Instruments Incorporated

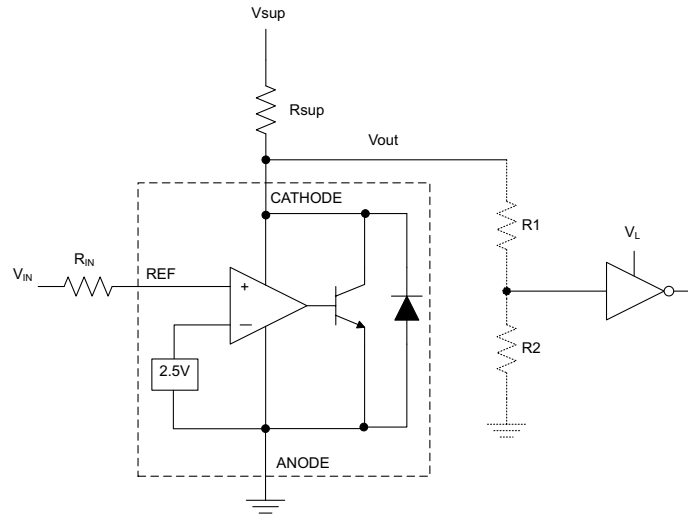
图 8-1. 使用 ATL43x 作为电压转换器基准和误差放大器的、具有隔离功能的反激式电源

在使用 ATL431 或 ATL432 进行过压保护、其他电压监测应用、光耦合器配置或其他任何可能快速斜升阴极电压的电源配置时，需要特别考虑阴极电压的斜升速率。如果阴极电流斜升速率快，可能会发生不准确的响应，从而在未实际出现过压或欠压的情况下触发电压监测电路。在使用 ATL431 或 ATL432 设计时，建议将阴极电压的斜升速率限制在 $0.0125V/\mu s$ 以下，以减少潜在的不准确性。

对于要求阴极电压斜升速率超过 $0.0125V/\mu s$ 的电压监测或其他应用，请考虑使用德州仪器 (TI) 提供的其他高性能、引脚兼容的器件：ATL431LI、TLA431 或 TL431。

8.2 典型应用

8.2.1 具有集成基准的比较器 (开环)



Copyright © 2017, Texas Instruments Incorporated

图 8-2. 比较器应用原理图

8.2.1.1 设计要求

本设计示例使用表 8-1 中所列的参数作为输入参数。

表 8-1. 设计参数

设计参数	示例值
输入电压范围	0V 至 3.3V
输入电阻	100k Ω
电源电压	5V
阴极电流 (I_K)	50 μ A
高输出电压电平 ($V_{in} < 2.5V$)	V_{sup}
低输出电压电平 ($V_{in} > 2.5V$)	~2V

8.2.1.2 详细设计过程

在将 ATL43x 用作具有基准电压的比较器时，需要确定以下参数：

- 输入电压范围
- 基准电压精度
- 输出/逻辑输入高低电平阈值
- 电流源电阻

8.2.1.2.1 基本操作

在图 8-2 所示的配置中，ATL43x 用作比较器，将 V_{ref} 引脚电压与内部虚拟基准电压进行比较。在获得合适的阴极电流 (I_K) 时，ATL43x 将具有足够的开环增益来提供快速响应。ATL43x 的最大工作电流 (I_{min}) 为 35 μ A，因此低于该电流值运行可能会导致增益降低，从而使响应速度变慢。

8.2.1.2.2 过驱

未为基准引脚提供足够的过驱动电压也可能导致响应较慢或不准确。该电压高于内部虚拟基准电压。内部虚拟基准电压将会在 $2.5V \pm 0.5\%$ 或 1.0% (具体取决于所使用的版本) 范围内。

所提供的过驱动电压越高，ATL43x 的响应速度就会越快。

对于 ATL43x 用作比较器的应用，最好是将跳闸点设置为高于正预期误差（对于 A 版本来说是 +1.0%）为了实现快速响应，将跳闸点设置为高于内部 V_{ref} 的 10% 就足够了。图 8-3 显示了根据输入电压从 V_{OH} 到 V_{OL} 的转换，可用作选择过驱电压的指南。

为了实现从 V_{in} 到基准引脚的最低压降或差异，TI 建议使用阻值低于 $1M\Omega$ 的输入电阻器来提供 I_{ref} 。

8.2.1.2.3 输出电压和逻辑输入电平

为了使 ATL43x 能够正常地用作比较器，逻辑输出必须可供逻辑接收器件读取。这是通过了解输入高低电平阈值电压电平（通常表示为 V_{IH} 和 V_{IL} ）来实现的。

如图 8-3 中所示，ATL43x 在开环/比较器模式下的输出低电平电压大约为 2V，这已经足够支持部分 $\geq 5V$ 的供应逻辑。但却无法支持 3.3V 和 1.8V 的供应逻辑。为了适应这种情况，可以在输出端连接一个电阻分压器，以将输出电压衰减到方便低电压逻辑接收器件读取的电压。

由于 ATL43x 采用开路集电极结构，ATL43x 的输出高电压约为电源电压 V_{sup} 。如果 V_{sup} 远高于接收逻辑的最大输入电压容差，则必须对输出进行衰减，以确保输出逻辑的稳定性。

当在输出端上使用电阻分压器时，务必要使电阻分压器（图 8-2 中的 R1 和 R2）之和远高于 R_{sup} ，以免影响 ATL43x 在关闭时将电压拉近至 V_{sup} 的能力。

8.2.1.2.3.1 输入电阻

在此应用中，ATL43x 需要具有输入电阻，以确保此器件所提供的所需基准拉电流 (I_{ref}) 在开启期间保持在合适的运行区域内。基准引脚上的实际电压为：

$$V_{ref} = V_{in} - I_{ref} \times R_{in} \quad (1)$$

I_{REF} 可能会高达 $0.15\mu A$ ，因此建议使用足够小的电阻，这将能够减小 I_{ref} 通过 V_{in} 造成的误差。此外，输入电阻必须设置得足够高，以免超过 $10mA$ 的绝对最大值。

8.2.1.3 应用曲线

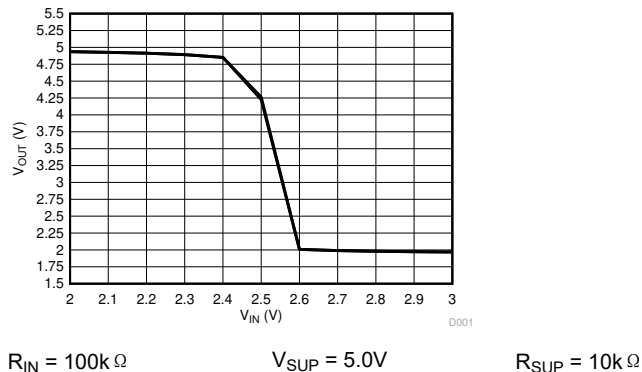
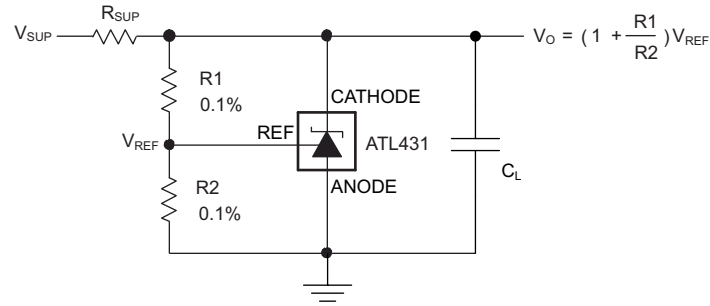


图 8-3. 开环（比较器模式）下 V_{OUT} 与 V_{IN} 间的关系

8.2.2 并联稳压器/基准



Copyright © 2017, Texas Instruments Incorporated

图 8-4. 并联稳压器原理图

8.2.2.1 设计要求

本设计示例使用表 8-2 中所列的参数作为输入参数。

表 8-2. 设计参数

设计参数	示例值
基准初始精度	1.0%
电源电压	48V
阴极电流 (I_K)	50 μ A
输出电压电平	2.5V 至 36V
负载电容	1nF
反馈电阻值 (R1 和 R2)	10k Ω

8.2.2.2 详细设计过程

在将 ATL43x 用作并联稳压器时，需要确定以下参数：

- 输入电压范围
- 温度范围
- 总精度
- 阴极电流
- 基准初始精度
- 输出电容

8.2.2.2.1 可编程输出/阴极电压

为了将阴极电压编程至调节电压，必须对阴极和阳极引脚之间的电阻桥进行分流，即将中点处连接至基准引脚。您可以在图 8-4 中看到该电路，其中电阻桥由 R1 和 R2 组成。您可以使用图 8-4 中所示的公式计算出并联稳压器配置中的阴极/输出电压近似值。您还可以通过考虑阴极电流，更精确地确定阴极电压：

$$V_O = (1 + R1 / R2) \times V_{ref} - I_{ref} \times R1 \quad (2)$$

为了使该公式有效，ATL43x 必须完全偏置，以便其具有足够的开环增益来减小任何增益误差。这可以通过满足 ATL431Ax、ATL432Ax 电气特性表中指示的 I_{min} 规格来实现。

8.2.2.2.2 总精度

当对高于单位增益 ($V_{KA} = V_{ref}$) 的输出进行编程时，除 V_{ref} 之外，ATL43x 还容易受其他误差的影响，这些误差可能会影响整体精度。这些误差包括：

- R1 和 R2 的精度
- $V_{I(dev)}$ - 基准电压随温度的变化
- $\Delta V_{ref} / \Delta V_{KA}$ - 基准电压变化与阴极电压变化之比
- $|Z_{KA}|$ - 动态阻抗，通过阴极电流导致阴极电压的变化

将所有这些变量考虑在内，便可确定最坏情况下的阴极电压。在可调并联稳压器上设置并联电压 (SLVA445) 可协助设计人员设置并联电压，以达到该器件的理想精度。

8.2.2.2.3 稳定性

虽然 ATL43x 在没有容性负载的情况下是稳定的，但是接收并联稳压器输出电压的器件可能会产生 ATL43x 稳定区域 (如图 5-14 至图 5-21 中所示) 内的容性负载。此外，设计人员可以使用容性负载来改进瞬态响应或进行电源去耦。

可参考图 5-14 至图 5-21 选择电容并进行补偿设计。其特性是使用具有极低 ESR 的陶瓷电容器来进行表征的。如果需要在不稳定区域内使用电容器，可以使用 ESR 更高的电容器来稳定 ATL43x，也可以通过添加外部串联电阻来稳定。有关 ESR 值的更多信息和指导，请参阅 [使用 TL431 和 ATL431 高级版本进行设计 \(SLVA685\)](#)。

与 TL431 不同，此器件的稳定性边界是在电阻值为 $250\ \Omega$ 及更高的情况下进行表征和确定的。这使其适用于低阴极电流的应用设计。

8.2.2.3 应用曲线

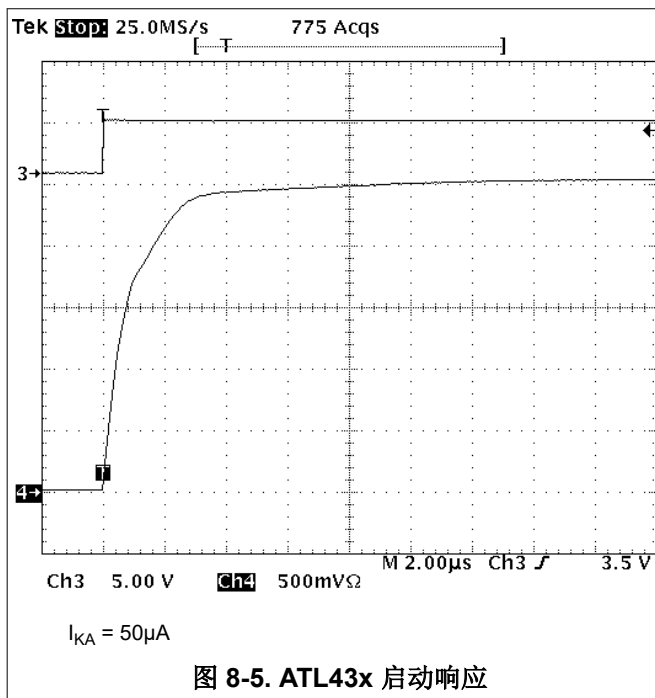


图 8-5. ATL43x 启动响应

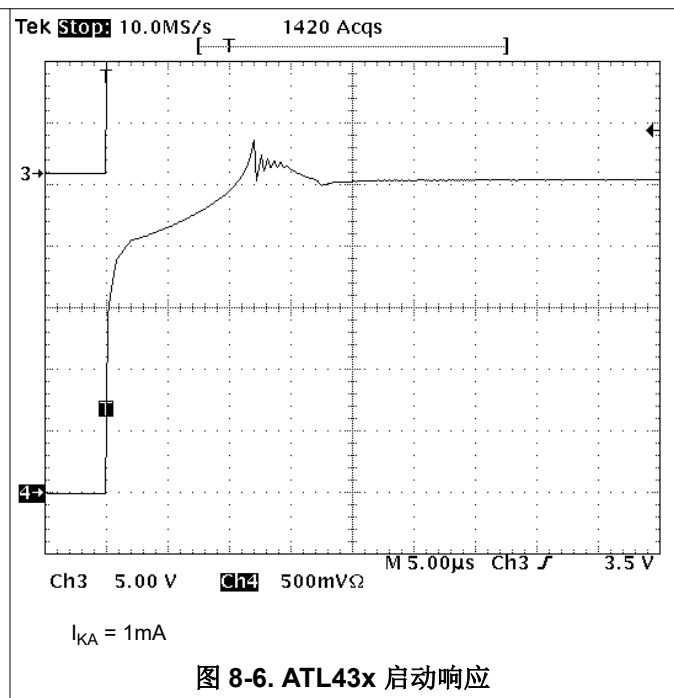


图 8-6. ATL43x 启动响应

9 电源相关建议

在反激式电源中使用 ATL43x 时 (请参阅图 8-1) , 设计人员通常会在光耦合器的阳极和输出电压 ($V_O = 24V$) 之间放置偏置电阻器。然而, 这种配置可能增加 ATL43x 器件遭受 EOS/ESD 损坏的风险。因此, 德州仪器 (TI) 建议在光耦合器的阴极和 ATL43x 之间放置偏置电阻, 如图 8-1 所示。有关更多说明, 请参阅 [使用 TL431 和 ATL431 高级版本进行设计 \(SLVA685\)](#)。

当使用 ATL43x 作为线性稳压器来为负载供电时, 设计人员通常会在输出/阴极引脚上使用旁路电容。请确保电容符合图 5-14 至图 5-21 中所示的稳定性标准。

为了避免超出最大阴极电流, 请确保电源电压符合电流要求的限制。另外, 请务必限制流入基准引脚的电流, 以免其超过绝对最大额定值。

对于分流高电流的应用, 请注意阴极和阳极迹线的长度, 从而调整迹线宽度以获得适当的电流密度。

10 布局

10.1 布局指南

将去耦电容器尽可能靠近器件放置。在分流大电流时, 使用适当宽度的布线, 避免压降过大。

10.2 布局示例

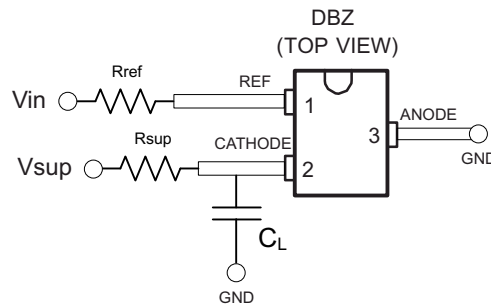


图 10-1. DBZ 布局示例

11 器件和文档支持

11.1 接收文档更新通知

要接收文档更新通知，请导航至 ti.com 上的器件产品文件夹。点击 [通知](#) 进行注册，即可每周接收产品信息更改摘要。有关更改的详细信息，请查看任何已修订文档中包含的修订历史记录。

11.2 支持资源

[TI E2E™ 中文支持论坛](#) 是工程师的重要参考资料，可直接从专家处获得快速、经过验证的解答和设计帮助。搜索现有解答或提出自己的问题，获得所需的快速设计帮助。

链接的内容由各个贡献者“按原样”提供。这些内容并不构成 TI 技术规范，并且不一定反映 TI 的观点；请参阅 TI 的 [使用条款](#)。

11.3 商标

TI E2E™ is a trademark of Texas Instruments.

所有商标均为其各自所有者的财产。

11.4 静电放电警告



静电放电 (ESD) 会损坏这个集成电路。德州仪器 (TI) 建议通过适当的预防措施处理所有集成电路。如果不遵守正确的处理和安装程序，可能会损坏集成电路。

ESD 的损坏小至导致微小的性能降级，大至整个器件故障。精密的集成电路可能更容易受到损坏，这是因为非常细微的参数更改都可能会导致器件与其发布的规格不相符。

11.5 术语表

[TI 术语表](#) 本术语表列出并解释了术语、首字母缩略词和定义。

12 修订历史记录

注：以前版本的页码可能与当前版本的页码不同

Changes from Revision D (October 2016) to Revision E (December 2024)		Page
• 更新了整个文档中的表格、图和交叉参考的编号格式.....		1
• 更新了“应用信息”		14
<hr/>		
Changes from Revision C (September 2015) to Revision D (October 2016)		Page
• 更改了 小信号电压放大与频率之间的关系图，更新了一个图表，提供额外数据.....		6
• 更改了 相位和增益测量的测试电路并更新了原理图.....		10
• 更新了 设计参数 中的比较器模式规格.....		15
• 添加了 接收文档更新通知 部分.....		20
<hr/>		
Changes from Revision B (May 2015) to Revision C (September 2015)		Page
• 将 ATL432xx 状态从预发布更改为量产。		1
<hr/>		
Changes from Revision A (April 2015) to Revision B (May 2015)		Page
• 将 ATL431AQ、ATL431BI 和 ATL431BQ 的状态从预发布更改为量产。		1
• 更改了反激式电源的原理图，表示更可靠的设计.....		14
• 添加了反激式电源可靠性建议.....		19
<hr/>		
Changes from Revision * (March 2013) to Revision A (April 2015)		Page
• 初次发布完整版本。		1
<hr/>		

13 机械、封装和可订购信息

以下页面包含机械、封装和可订购信息。这些信息是指定器件可用的最新数据。数据如有变更，恕不另行通知，且不会对此文档进行修订。有关此数据表的浏览器版本，请查阅左侧的导航栏。

PACKAGING INFORMATION

Orderable part number	Status (1)	Material type (2)	Package Pins	Package qty Carrier	RoHS (3)	Lead finish/ Ball material (4)	MSL rating/ Peak reflow (5)	Op temp (°C)	Part marking (6)
ATL431AIDBZR	Active	Production	SOT-23 (DBZ) 3	3000 LARGE T&R	Yes	NIPDAU NIPDAUAG	Level-1-260C-UNLIM	-40 to 85	(ZCKS, ZCR3)
ATL431AIDBZR.A	Active	Production	SOT-23 (DBZ) 3	3000 LARGE T&R	Yes	NIPDAU	Level-1-260C-UNLIM	-40 to 85	(ZCKS, ZCR3)
ATL431AQDBZR	Active	Production	SOT-23 (DBZ) 3	3000 LARGE T&R	Yes	NIPDAU NIPDAUAG	Level-1-260C-UNLIM	-40 to 125	(ZCLS, ZCS3)
ATL431AQDBZR.A	Active	Production	SOT-23 (DBZ) 3	3000 LARGE T&R	Yes	NIPDAU	Level-1-260C-UNLIM	-40 to 125	(ZCLS, ZCS3)
ATL431BIDBZR	Active	Production	SOT-23 (DBZ) 3	3000 LARGE T&R	Yes	NIPDAU NIPDAUAG	Level-1-260C-UNLIM	-40 to 85	(ZCMS, ZCT3)
ATL431BIDBZR.A	Active	Production	SOT-23 (DBZ) 3	3000 LARGE T&R	Yes	NIPDAU	Level-1-260C-UNLIM	-40 to 85	(ZCMS, ZCT3)
ATL431BQDBZR	Active	Production	SOT-23 (DBZ) 3	3000 LARGE T&R	Yes	NIPDAU NIPDAUAG	Level-1-260C-UNLIM	-40 to 125	(ZCJS, ZCU3)
ATL431BQDBZR.A	Active	Production	SOT-23 (DBZ) 3	3000 LARGE T&R	Yes	NIPDAU	Level-1-260C-UNLIM	-40 to 125	(ZCJS, ZCU3)
ATL432AIDBZR	Active	Production	SOT-23 (DBZ) 3	3000 LARGE T&R	Yes	NIPDAU NIPDAUAG	Level-1-260C-UNLIM	-40 to 85	(ZCNS, ZCV3)
ATL432AIDBZR.A	Active	Production	SOT-23 (DBZ) 3	3000 LARGE T&R	Yes	NIPDAU	Level-1-260C-UNLIM	-40 to 85	(ZCNS, ZCV3)
ATL432AQDBZR	Active	Production	SOT-23 (DBZ) 3	3000 LARGE T&R	Yes	NIPDAU NIPDAUAG	Level-1-260C-UNLIM	-40 to 125	(ZCOS, ZCW3)
ATL432AQDBZR.A	Active	Production	SOT-23 (DBZ) 3	3000 LARGE T&R	Yes	NIPDAU	Level-1-260C-UNLIM	-40 to 125	(ZCOS, ZCW3)
ATL432BIDBZR	Active	Production	SOT-23 (DBZ) 3	3000 LARGE T&R	Yes	NIPDAU NIPDAUAG	Level-1-260C-UNLIM	-40 to 85	(ZCPS, ZCX3)
ATL432BIDBZR.A	Active	Production	SOT-23 (DBZ) 3	3000 LARGE T&R	Yes	NIPDAU	Level-1-260C-UNLIM	-40 to 85	(ZCPS, ZCX3)
ATL432BQDBZR	Active	Production	SOT-23 (DBZ) 3	3000 LARGE T&R	Yes	NIPDAU NIPDAUAG	Level-1-260C-UNLIM	-40 to 125	(ZCQS, ZCY3)
ATL432BQDBZR.A	Active	Production	SOT-23 (DBZ) 3	3000 LARGE T&R	Yes	NIPDAU	Level-1-260C-UNLIM	-40 to 125	(ZCQS, ZCY3)

(1) **Status:** For more details on status, see our [product life cycle](#).

(2) **Material type:** When designated, preproduction parts are prototypes/experimental devices, and are not yet approved or released for full production. Testing and final process, including without limitation quality assurance, reliability performance testing, and/or process qualification, may not yet be complete, and this item is subject to further changes or possible discontinuation. If available for ordering, purchases will be subject to an additional waiver at checkout, and are intended for early internal evaluation purposes only. These items are sold without warranties of any kind.

(3) **RoHS values:** Yes, No, RoHS Exempt. See the [TI RoHS Statement](#) for additional information and value definition.

(4) **Lead finish/Ball material:** Parts may have multiple material finish options. Finish options are separated by a vertical ruled line. Lead finish/Ball material values may wrap to two lines if the finish value exceeds the maximum column width.

(5) **MSL rating/Peak reflow:** The moisture sensitivity level ratings and peak solder (reflow) temperatures. In the event that a part has multiple moisture sensitivity ratings, only the lowest level per JEDEC standards is shown. Refer to the shipping label for the actual reflow temperature that will be used to mount the part to the printed circuit board.

(6) Part marking: There may be an additional marking, which relates to the logo, the lot trace code information, or the environmental category of the part.

Multiple part markings will be inside parentheses. Only one part marking contained in parentheses and separated by a "-" will appear on a part. If a line is indented then it is a continuation of the previous line and the two combined represent the entire part marking for that device.

Important Information and Disclaimer:The information provided on this page represents TI's knowledge and belief as of the date that it is provided. TI bases its knowledge and belief on information provided by third parties, and makes no representation or warranty as to the accuracy of such information. Efforts are underway to better integrate information from third parties. TI has taken and continues to take reasonable steps to provide representative and accurate information but may not have conducted destructive testing or chemical analysis on incoming materials and chemicals. TI and TI suppliers consider certain information to be proprietary, and thus CAS numbers and other limited information may not be available for release.

In no event shall TI's liability arising out of such information exceed the total purchase price of the TI part(s) at issue in this document sold by TI to Customer on an annual basis.

TAPE AND REEL INFORMATION

QUADRANT ASSIGNMENTS FOR PIN 1 ORIENTATION IN TAPE


*All dimensions are nominal

Device	Package Type	Package Drawing	Pins	SPQ	Reel Diameter (mm)	Reel Width W1 (mm)	A0 (mm)	B0 (mm)	K0 (mm)	P1 (mm)	W (mm)	Pin1 Quadrant
ATL431AIDBZR	SOT-23	DBZ	3	3000	180.0	8.4	2.9	3.35	1.35	4.0	8.0	Q3
ATL431AIDBZR	SOT-23	DBZ	3	3000	178.0	9.2	3.15	2.77	1.22	4.0	8.0	Q3
ATL431AQDBZR	SOT-23	DBZ	3	3000	180.0	8.4	3.15	2.77	1.22	4.0	8.0	Q3
ATL431AQDBZR	SOT-23	DBZ	3	3000	180.0	8.4	2.9	3.35	1.35	4.0	8.0	Q3
ATL431AQDBZR	SOT-23	DBZ	3	3000	178.0	9.2	3.15	2.77	1.22	4.0	8.0	Q3
ATL431BIDBZR	SOT-23	DBZ	3	3000	178.0	9.2	3.15	2.77	1.22	4.0	8.0	Q3
ATL431BIDBZR	SOT-23	DBZ	3	3000	180.0	8.4	3.15	2.77	1.22	4.0	8.0	Q3
ATL431BIDBZR	SOT-23	DBZ	3	3000	180.0	8.4	2.9	3.35	1.35	4.0	8.0	Q3
ATL431BQDBZR	SOT-23	DBZ	3	3000	180.0	8.4	2.9	3.35	1.35	4.0	8.0	Q3
ATL431BQDBZR	SOT-23	DBZ	3	3000	178.0	9.2	3.15	2.77	1.22	4.0	8.0	Q3
ATL432AIDBZR	SOT-23	DBZ	3	3000	178.0	9.2	3.15	2.77	1.22	4.0	8.0	Q3
ATL432AIDBZR	SOT-23	DBZ	3	3000	180.0	8.4	2.9	3.35	1.35	4.0	8.0	Q3
ATL432AQDBZR	SOT-23	DBZ	3	3000	180.0	8.4	3.15	2.77	1.22	4.0	8.0	Q3
ATL432AQDBZR	SOT-23	DBZ	3	3000	180.0	8.4	2.9	3.35	1.35	4.0	8.0	Q3
ATL432AQDBZR	SOT-23	DBZ	3	3000	178.0	9.2	3.15	2.77	1.22	4.0	8.0	Q3
ATL432BIDBZR	SOT-23	DBZ	3	3000	180.0	8.4	2.9	3.35	1.35	4.0	8.0	Q3

Device	Package Type	Package Drawing	Pins	SPQ	Reel Diameter (mm)	Reel Width W1 (mm)	A0 (mm)	B0 (mm)	K0 (mm)	P1 (mm)	W (mm)	Pin1 Quadrant
ATL432BIDBZR	SOT-23	DBZ	3	3000	178.0	9.2	3.15	2.77	1.22	4.0	8.0	Q3
ATL432BQDBZR	SOT-23	DBZ	3	3000	178.0	9.2	3.15	2.77	1.22	4.0	8.0	Q3
ATL432BQDBZR	SOT-23	DBZ	3	3000	180.0	8.4	2.9	3.35	1.35	4.0	8.0	Q3

TAPE AND REEL BOX DIMENSIONS


*All dimensions are nominal

Device	Package Type	Package Drawing	Pins	SPQ	Length (mm)	Width (mm)	Height (mm)
ATL431AIDBZR	SOT-23	DBZ	3	3000	210.0	185.0	35.0
ATL431AIDBZR	SOT-23	DBZ	3	3000	180.0	180.0	18.0
ATL431AQDBZR	SOT-23	DBZ	3	3000	183.0	183.0	20.0
ATL431AQDBZR	SOT-23	DBZ	3	3000	210.0	185.0	35.0
ATL431AQDBZR	SOT-23	DBZ	3	3000	180.0	180.0	18.0
ATL431BIDBZR	SOT-23	DBZ	3	3000	180.0	180.0	18.0
ATL431BIDBZR	SOT-23	DBZ	3	3000	183.0	183.0	20.0
ATL431BIDBZR	SOT-23	DBZ	3	3000	210.0	185.0	35.0
ATL431BQDBZR	SOT-23	DBZ	3	3000	210.0	185.0	35.0
ATL431BQDBZR	SOT-23	DBZ	3	3000	180.0	180.0	18.0
ATL432AIDBZR	SOT-23	DBZ	3	3000	180.0	180.0	18.0
ATL432AIDBZR	SOT-23	DBZ	3	3000	210.0	185.0	35.0
ATL432AQDBZR	SOT-23	DBZ	3	3000	183.0	183.0	20.0
ATL432AQDBZR	SOT-23	DBZ	3	3000	210.0	185.0	35.0
ATL432AQDBZR	SOT-23	DBZ	3	3000	180.0	180.0	18.0
ATL432BIDBZR	SOT-23	DBZ	3	3000	210.0	185.0	35.0
ATL432BIDBZR	SOT-23	DBZ	3	3000	180.0	180.0	18.0
ATL432BQDBZR	SOT-23	DBZ	3	3000	180.0	180.0	18.0

Device	Package Type	Package Drawing	Pins	SPQ	Length (mm)	Width (mm)	Height (mm)
ATL432BQDBZR	SOT-23	DBZ	3	3000	210.0	185.0	35.0

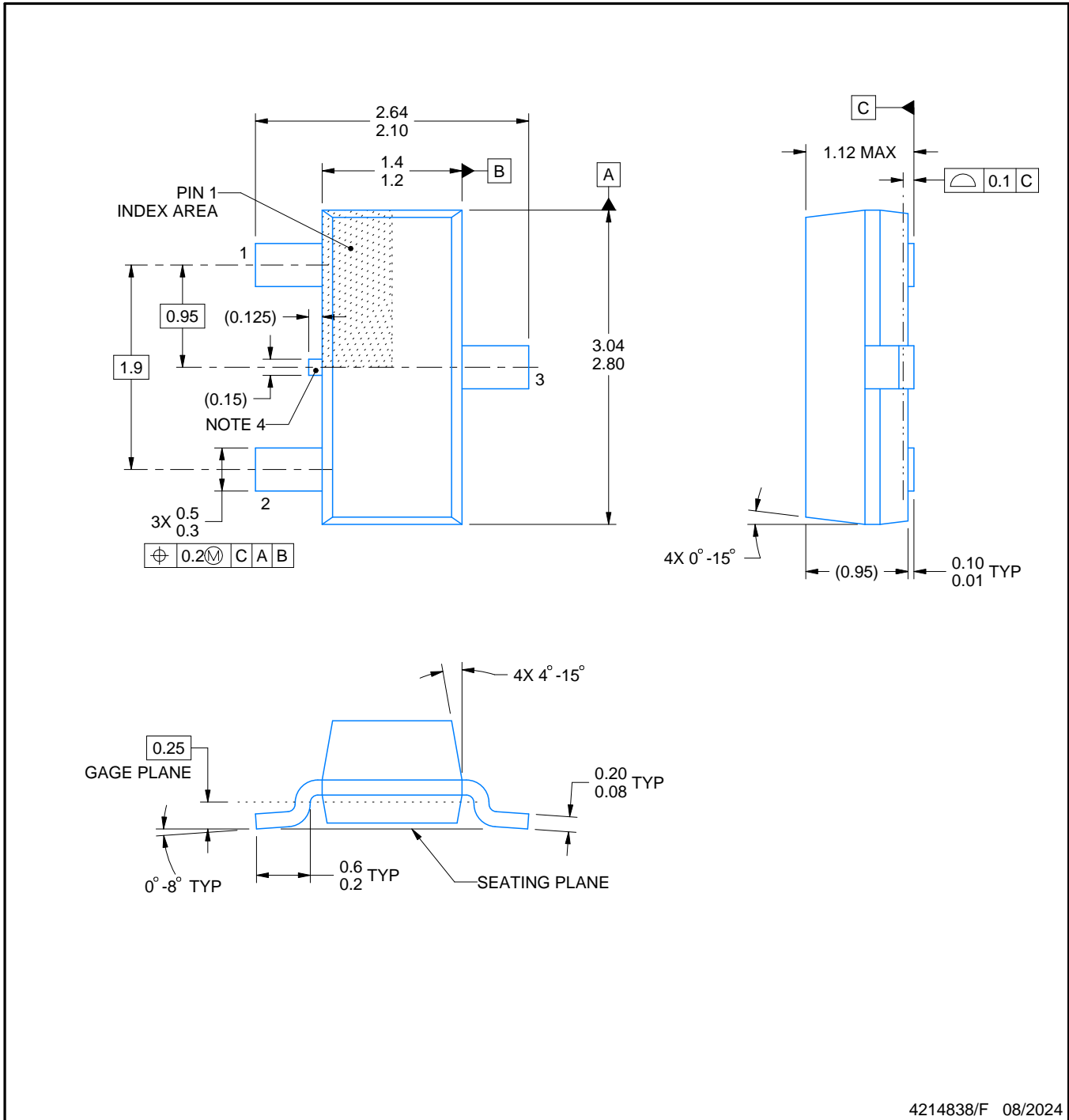
DBZ0003A



PACKAGE OUTLINE

SOT-23 - 1.12 mm max height

SMALL OUTLINE TRANSISTOR



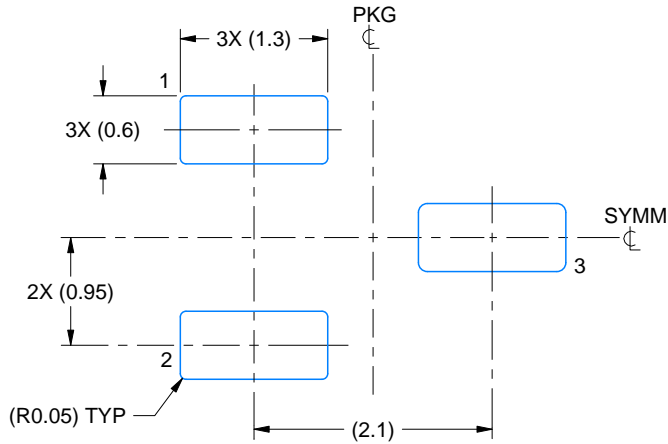
4214838/F 08/2024

EXAMPLE BOARD LAYOUT

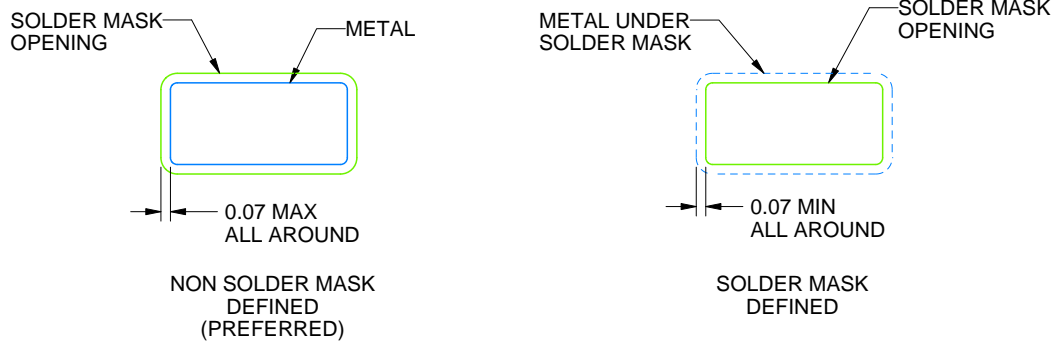
DBZ0003A

SOT-23 - 1.12 mm max height

SMALL OUTLINE TRANSISTOR



LAND PATTERN EXAMPLE
SCALE:15X



SOLDER MASK DETAILS

4214838/F 08/2024

NOTES: (continued)

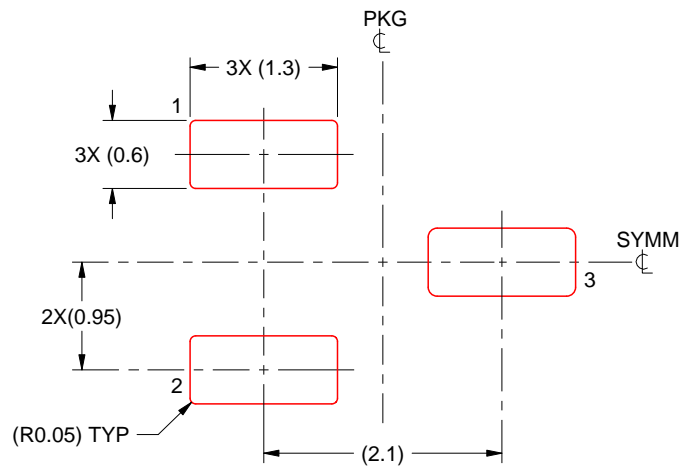
5. Publication IPC-7351 may have alternate designs.
6. Solder mask tolerances between and around signal pads can vary based on board fabrication site.

EXAMPLE STENCIL DESIGN

DBZ0003A

SOT-23 - 1.12 mm max height

SMALL OUTLINE TRANSISTOR



SOLDER PASTE EXAMPLE
BASED ON 0.125 THICK STENCIL
SCALE:15X

4214838/F 08/2024

NOTES: (continued)

7. Laser cutting apertures with trapezoidal walls and rounded corners may offer better paste release. IPC-7525 may have alternate design recommendations.
8. Board assembly site may have different recommendations for stencil design.

重要通知和免责声明

TI“按原样”提供技术和可靠性数据（包括数据表）、设计资源（包括参考设计）、应用或其他设计建议、网络工具、安全信息和其他资源，不保证没有瑕疵且不做任何明示或暗示的担保，包括但不限于对适销性、与某特定用途的适用性或不侵犯任何第三方知识产权的暗示担保。

这些资源可供使用 TI 产品进行设计的熟练开发人员使用。您将自行承担以下全部责任：(1) 针对您的应用选择合适的 TI 产品，(2) 设计、验证并测试您的应用，(3) 确保您的应用满足相应标准以及任何其他安全、安保法规或其他要求。

这些资源如有变更，恕不另行通知。TI 授权您仅可将这些资源用于研发本资源所述的 TI 产品的相关应用。严禁以其他方式对这些资源进行复制或展示。您无权使用任何其他 TI 知识产权或任何第三方知识产权。对于因您对这些资源的使用而对 TI 及其代表造成的任何索赔、损害、成本、损失和债务，您将全额赔偿，TI 对此概不负责。

TI 提供的产品受 [TI 销售条款](#)、[TI 通用质量指南](#) 或 [ti.com](#) 上其他适用条款或 TI 产品随附的其他适用条款的约束。TI 提供这些资源并不会扩展或以其他方式更改 TI 针对 TI 产品发布的适用的担保或担保免责声明。除非德州仪器 (TI) 明确将某产品指定为定制产品或客户特定产品，否则其产品均为按确定价格收入目录的标准通用器件。

TI 反对并拒绝您可能提出的任何其他或不同的条款。

版权所有 © 2026，德州仪器 (TI) 公司

最后更新日期：2025 年 10 月