

LM25005 42V、2.5A 降压开关稳压器

1 特性

- 集成了 42V、160mΩ N 沟道 MOSFET
- 7V 至 42V 的超宽输入电压范围
- 内部偏置稳压器
- 可调节输出电压 (以 1.225V 为基准电压)
- 反馈基准精度: 1.5%
- 采用仿真电感器电流斜坡的电流模式控制
- 单个电阻振荡器频率设置
- 振荡器同步输入
- 可编程软启动
- 关机和待机输入
- 宽带宽误差放大器
- 热关断

2 应用

- 工业到高效负载点稳压器
- 电信基础设施
- 工厂自动化和控制

3 说明

LM25005 开关稳压器具有使用最少的外部元件实现高效高压降压稳压器所需的全部功能。这款易于使用的稳

压器包括一个 42V、160mΩ N 沟道 MOSFET，输出电流能力为 2.5A。

此稳压器控制方法基于采用仿真电流斜坡的电流模式控制。电流模式控制提供固有的线电压前馈、逐周期电流限制和简便的环路补偿。经仿真控制斜坡的使用减少了脉宽调制电路的噪声敏感度，从而实现高输入电压应用中所必需的对极小占空比的可靠控制。

此器件具有 50kHz 至 500kHz 的可编程运行频率。振荡器同步引脚允许多个 LM25005 稳压器自行同步或与外部时钟同步。

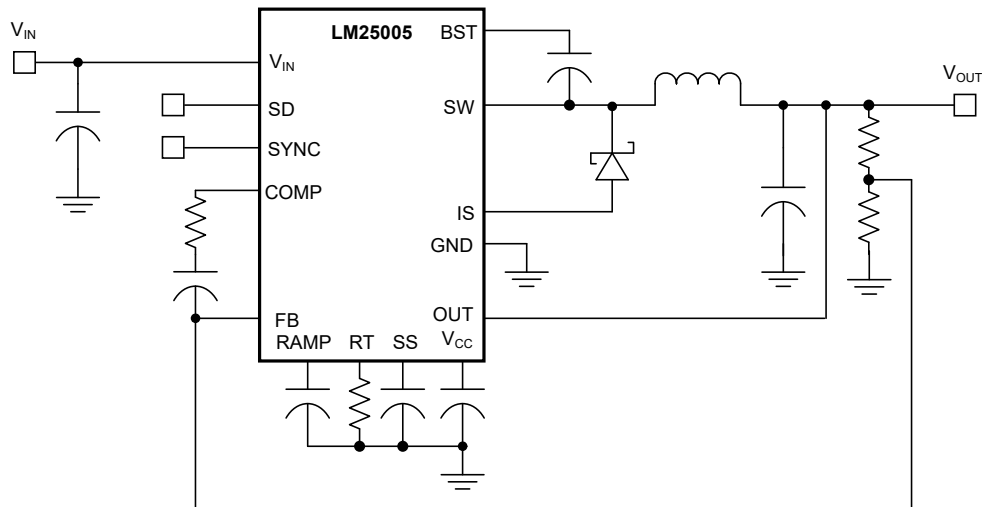
故障保护特性包括：电流限制、热关断和远程关断功能。该器件采用电源增强型 HTSSOP 封装，并配有可帮助散热的裸露芯片连接焊盘。

封装信息

器件型号	封装 ⁽¹⁾	封装尺寸 ⁽²⁾
LM25005	PWP (HTSSOP, 20)	6.5mm × 4.4mm

(1) 有关更多信息，请参阅节 10。

(2) 封装尺寸 (长 × 宽) 为标称值，并包括引脚 (如适用)。



简化版应用原理图



内容

1 特性	1	7.1 应用信息免责声明.....	17
2 应用	1	7.2 应用信息.....	17
3 说明	1	7.3 典型应用.....	18
4 引脚配置和功能	3	7.4 电源相关建议.....	23
5 规格	5	7.5 布局.....	23
5.1 绝对最大额定值.....	5	8 器件和文档支持	27
5.2 ESD 等级.....	5	8.1 器件支持.....	27
5.3 建议运行条件.....	5	8.2 文档支持.....	27
5.4 热阻特性.....	5	8.3 接收文档更新通知.....	27
5.5 电气特性.....	6	8.4 支持资源.....	27
5.6 典型特性.....	8	8.5 商标.....	27
6 详细说明	10	8.6 静电放电警告.....	28
6.1 概述.....	10	8.7 出口管制提示.....	28
6.2 功能方框图.....	11	8.8 术语表.....	28
6.3 特性说明.....	12	9 修订历史记录	28
6.4 器件功能模式.....	16	10 机械、封装和可订购信息	30
7 应用和实施	17		

4 引脚配置和功能

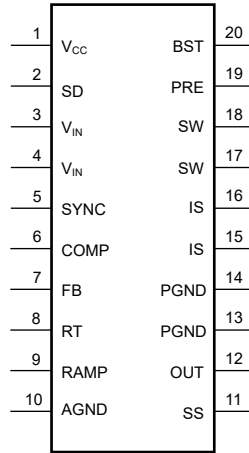


图 4-1. 20 引线 HTSSOP 顶视图

引脚		类型 ⁽¹⁾	说明
名称	编号		
AGND	10	GND	模拟地。稳压器控制功能的内部基准。
BST	20	P	自举电容器的升压输入。在 BST 和 SW 引脚间连接外部电容器。建议使用 22nF 陶瓷电容器。当 SW 节点电压较低时，在降压开关关断期间，电容器通过内部自举二极管从 VCC 充电。
COMP	6	O	内部误差放大器的输出，确认环路补偿网络连接在该引脚和 FB 引脚之间。
EP		P	外露焊盘。器件底部暴露的金属焊盘。将此焊盘连接到 PCB 接地平面，以帮助散热。
FB	7	I	稳压输出的反馈信号。该引脚连接到内部误差放大器的反相输入端。调节阈值为 1.225V。
IS	15、16	P	电流检测。续流肖特基二极管的电流测量连接。内部检测电阻及采样保持电路在关断时间结束时检测二极管电流。该电流测量提供仿真电流斜坡的直流电平。
OUT	12	I	输出电压连接。直接连接至稳压输出电压。
PGND	13、14	GND	电源地。集成前置开关及 IS 检测电阻的低侧基准。
PRE	19	P	自举电容器的预充电辅助。将此漏极开路输出连接到 SW 引脚，以在轻负载条件下或在启用 LM25005 之前，在对输出进行预充电的应用中帮助对自举电容器充电。在降压开关的导通时间间隔之前，每个周期内一个内部预充电 MOSFET 会导通 250ns。
斜坡	9	I	斜坡控制信号。连接在 RAMP 和 AGND 引脚之间的外部电容器设置用于模拟峰值电流模式控制的斜坡斜率。建议电容范围为 50pF 至 2nF。
RT	8	I	内部振荡器频率设置输入。用一个连接在 RT 和 AGND 引脚之间的电阻器来设置内部振荡器。建议的开关频率范围为 50kHz 至 500kHz。
SD	2	I	关断或 UVLO 输入。如果 SD 引脚电压低于 0.7V，则稳压器处于低功耗状态。如果 SD 引脚电压介于 0.7V 至 1.225V 之间，则稳压器处于待机模式。如果 SD 引脚电压高于 1.225V，则稳压器会运行。外部分压器用于设置线路欠压关断阈值。如果 SD 引脚保持开路，则 5μA 上拉电流源会将稳压器完全配置为可正常运行。
SS	11	I	软启动。一个外部电容器及一个内部 10μA 电流源设置误差放大器基准上升的斜升速率。SS 引脚在待机、VCC UVLO 及热关断期间保持低电平。
SW	17、18	P	开关节点。内部降压开关的源极端子。将 SW 引脚连接到外部肖特基二极管和降压电感器。
SYNC	5	I/O	振荡器同步输入或输出。内部振荡器可以通过外部下拉设备与外部时钟同步。通过连接 SYNC 引脚，可以将多个 LM25005 稳压器一起同步。
VCC	1	I	偏置稳压器的输出。Vcc 跟踪高达 9V 的 Vin。超过 9V 时，Vcc 被调节至 7V。需要一个 0.1μF 至 1μF 陶瓷去耦电容器。在该引脚上施加外部电压 (7.5V - 14V)，以降低内部功率耗散。
VIN	3、4	P	输入电源电压，标称工作范围：7V 至 42V

(1) I = 输入，O = 输出，P = 电源，I/O = 双向，GND = 地



这些器件的内置 ESD 保护有限。在存储或处理过程中，引线应短接在一起或将器件置于导电泡沫中，以防止对 MOS 栅极造成静电损坏。

5 规格

5.1 绝对最大额定值

在自然通风条件下的工作温度范围内测得 (除非另有说明) (1) (2)

		最小值	最大值	单位
	V _{IN} 至 GND	45		V
	BST 至 GND	60		V
	PRE 至 GND	45		V
	SW 至 GND (稳态)	-1.5		V
	BST 至 V _{CC}	45		V
	V _{CC} 至 GND	14		V
	BST 至 SW	14		V
	OUT 至 GND	限制为 V _{in}		
	SD、SYNC、SS、FB 至 GND	7V		V
结温	T _J	-40	+150	°C
贮存温度	T _{stg}	-65	+150	°C

- (1) 超出绝对最大额定值范围操作可能会导致器件永久损坏。绝对最大额定值并不表示器件在这些条件下或在建议的工作条件以外的任何其他条件下能够正常运行。如果超出建议运行条件但在绝对最大额定值范围内使用, 器件可能不会完全正常运行, 这可能影响器件的可靠性、功能和性能并缩短器件寿命。
- (2) 如果需要军用/航天专用器件, 请与德州仪器 (TI) 销售办事处/分销商联系以了解供货情况和技术规格。

5.2 ESD 等级

		值	单位
V _(ESD) 静电放电	人体放电模型 (HBM) ⁽¹⁾ , 符合 ANSI/ESDA/JEDEC JS-001 ⁽²⁾	±2000	V
	充电器件模型 (CDM), 符合 JEDEC 规范 JESD22- C101 ⁽³⁾	±500	

- (1) 人体放电模型是一个通过 1.5kΩ 电阻器对每个引脚放电的 100pF 电容器。
- (2) JEDEC 文档 JEP155 指出: 500V HBM 时能够在标准 ESD 控制流程下安全生产。
- (3) JEDEC 文档 JEP157 指出: 250V CDM 时能够在标准 ESD 控制流程下安全生产。

5.3 建议运行条件

在自然通风条件下的工作温度范围内测得 (除非另有说明) (1)

		最小值	标称值	最大值	单位
V _{IN}		7		42	V
T _J	工作结温	-40		+125	°C

- (1) 绝对最大额定值是指超过之后可能对器件造成损坏的限值。运行额定值是指器件预期正常工作的条件。有关规格和测试条件, 请参阅电气特性。

5.4 热阻特性

热指标 ⁽¹⁾		LM25005	单位
		PWP (HTSSOP)	
		20 引脚	
R _{θJA}	结至环境热阻	35.2	°C/W
R _{θJC(top)}	结至外壳 (顶部) 热阻	17.8	°C/W
R _{θJB}	结至电路板热阻	15.5	°C/W
ψ _{JT}	结至顶部特征参数	0.4	°C/W
ψ _{JB}	结至电路板特征参数	15.3	°C/W

5.4 热阻特性 (续)

热指标 ⁽¹⁾		LM25005		单位
		PWP (HTSSOP)		
		20 引脚		
$R_{\theta JC(bot)}$	结至外壳 (底部) 热阻	1.2		°C/W

(1) 有关新旧热指标的更多信息, 请参阅 [半导体和 IC 封装热指标](#) 应用手册。

5.5 电气特性

典型值对应于 $T_J = 25^\circ\text{C}$ 、 $V_{IN} = 24\text{V}$ 、 $R_T = 32.4\text{k}\Omega$ 。除非另有说明, 否则最小和最大限制适用于 -40°C 至 125°C 的结温范围。(1)

参数		测试条件	最小值	典型值	最大值	单位
启动稳压器						
V_{CC} 寄存器	V_{CC} 稳压器输出		6.85	7.15	7.45	V
	V_{CC} LDO 模式关闭			9		V
	V_{CC} 电流限值	$V_{CC} = 0\text{V}$,		25		mA
VCC 电源						
	V_{CC} UVLO 阈值	VCC 增加	5.03	5.35	5.67	V
	V_{CC} 欠压迟滞			0.25		V
	偏置电流 (lin)	FB = 1.3V。		2	4.5	mA
	关断电流 (lin)	SD = 0V。		48	85	μA
关断阈值						
	关断阈值		0.47	0.7	0.9	V
	关断迟滞			0.1		V
	待机阈值		1.17	1.225	1.28	V
	待机迟滞			0.1		V
	SD 上拉电流源			5		μA
开关特性						
	降压开关 $R_{ds(on)}$			170	340	$\text{m}\Omega$
	升压 UVLO			3.8		V
	升压 UVLO 迟滞			0.8		V
	预充电开关 $R_{ds(on)}$			70		Ω
	预充电开关导通时间			265		ns
电流限值						
	逐周期电流限制延迟	RAMP = 2.5V。		75		ns
软启动						
	SS 拉电流		7	10	14	μA
振荡器						
	Frequency1		180	200	220	kHz
	Frequency2	$R_T = 11\text{k}\Omega$ 。	425	485	545	kHz
	SYNC 源阻抗			11		$\text{k}\Omega$
	SYNC 灌电流阻抗			110		Ω
	SYNC 阈值 (下降)			1.4		V
	SYNC 频率	$R_T = 11\text{k}\Omega$ 。	550			kHz
	SYNC 脉冲宽度最小值		15			ns
斜坡发生器						
	斜坡电流 1	$V_{IN} = 36\text{V}$, $V_{OUT} = 10\text{V}$ 。	136	160	184	μA
	斜坡电流 2	$V_{IN} = 10\text{V}$, $V_{OUT} = 10\text{V}$ 。	18	25	32	μA
PWM 比较器						
	强制关断时间		416	500	575	ns

典型值对应于 $T_J = 25^\circ\text{C}$ 、 $V_{IN} = 24\text{V}$ 、 $R_T = 32.4\text{k}\Omega$ 。除非另有说明，否则最小和最大限制适用于 -40°C 至 125°C 的结温范围。(1)

参数		测试条件	最小值	典型值	最大值	单位
	最短导通时间			80		ns
	COMP 至 PWM 比较器失调电压			0.7		V
误差放大器						
	反馈电压	$V_{fb} = \text{COMP}$	1.207	1.225	1.243	μV
	FB 偏置电流			10		nA
	DC 增益			70		dB
	COMP 灌电流/拉电流		3			mA
	单位带宽增益积			3		MHz
二极管感应电阻						
D_{SENSE}				42		$\text{m}\Omega$
热关断						
T_{SD}	热关断阈值			165		$^\circ\text{C}$
$T_{\text{SD-HYS}}$	热关断迟滞			25		$^\circ\text{C}$

(1) 最小值和最大值限值在 25°C 下经过完整的生产测试。使用统计质量控制 (SQC) 方法通过相关性指定了工作温度范围内的限值。这些限值用于计算德州仪器 (TI) 平均出厂质量水平 (AOQL)。

5.6 典型特性

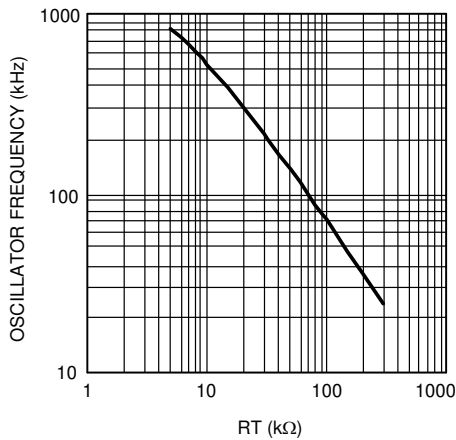


图 5-1. 振荡器频率与 RT 间的关系

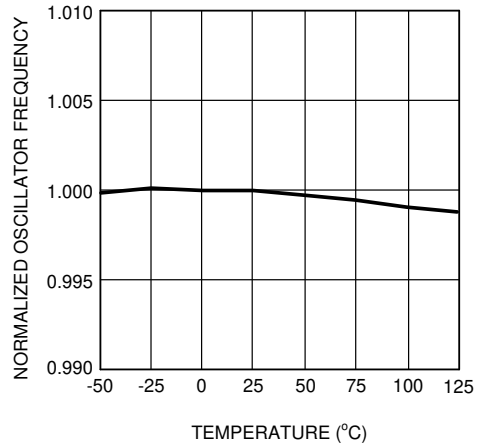


图 5-2. 振荡器频率与温度间的关系 F_{OSC} = 200kHz

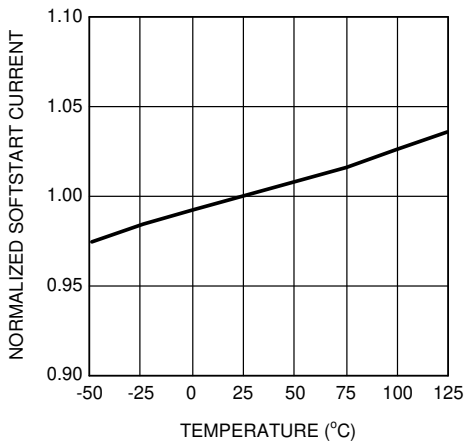


图 5-3. 软启动电流与温度间的关系

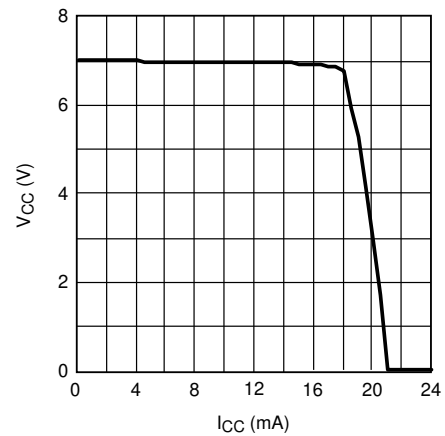


图 5-4. V_{CC} 与 I_{CC} 间的关系 V_{IN} = 12V

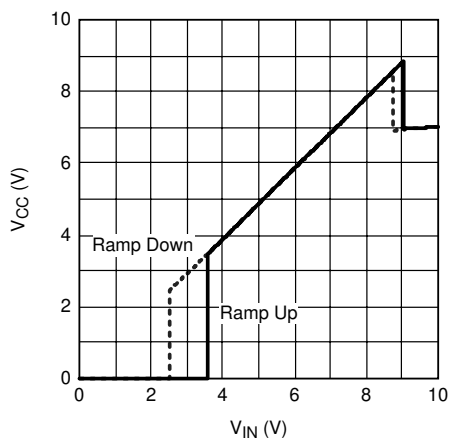


图 5-5. V_{CC} 与 V_{IN} 间的关系 R_L = 7kΩ

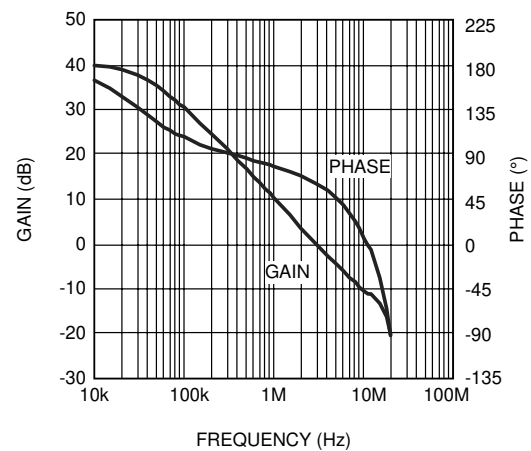


图 5-6. 误差放大器增益/相位 A_{VCL} = 101

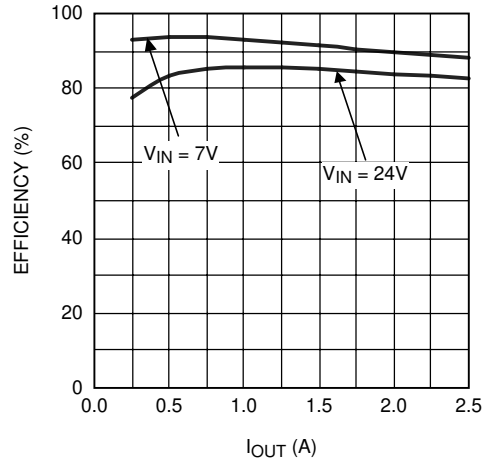


图 5-7. 电路板效率与 I_{OUT} 和 V_{IN} 间的关系

6 详细说明

6.1 概述

LM25005 开关稳压器具有使用最少的外部元件实现高效高压降压稳压器所需的全部功能。这款易于使用的稳压器集成了一个 42V N 沟道降压开关，具有 2.5A 的输出电流能力。

此稳压器控制方法基于采用仿真电流斜坡的电流模式控制。峰值电流模式控制提供固有的线电压前馈、逐周期电流限制和简便的环路补偿。经仿真控制斜坡的使用减少了脉宽调制电路的噪声敏感度，从而实现高输入电压应用中所必需的对极小占空比的可靠处理。

此器件具有 50kHz 至 500kHz 的用户可编程运行频率。振荡器同步引脚允许多个 LM25005 稳压器自行同步或与外部时钟同步。输出电压可低至 1.225V。

其他保护特性包括：电流限制、热关断和远程关断功能。该器件采用 HTSSOP 封装，并配有可帮助散热的裸露焊盘。

LM25005 的功能方框图和典型应用如节 6.2 所示。LM25005 可应用于多种应用，从而高效地降低非稳压高输入电压。此器件经过精心设计，适用于电信、工业及汽车电源总线电压范围。

6.2 功能方框图

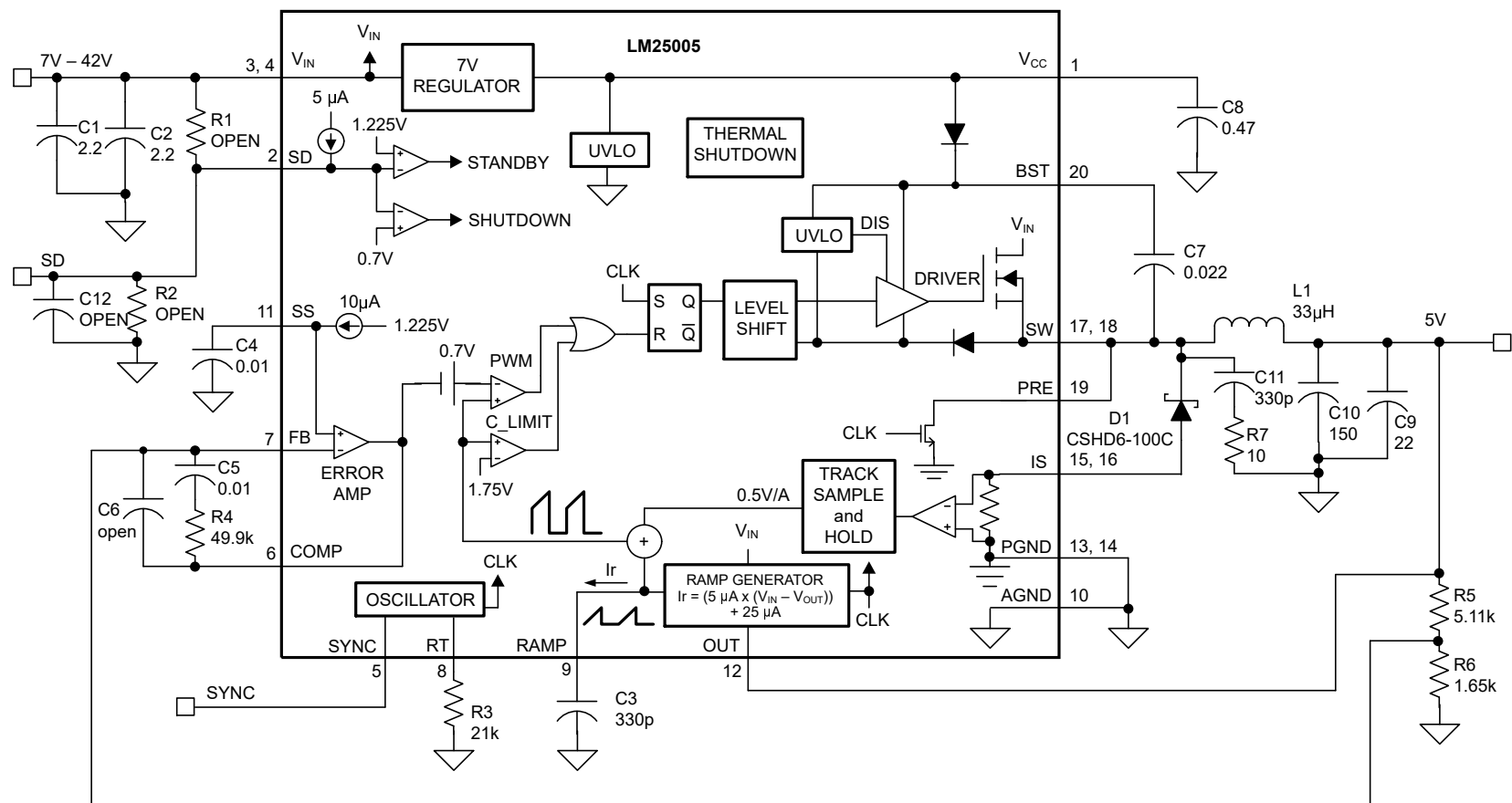


图 6-1. 典型应用电路和功能方框图

6.3 特性说明

6.3.1 高压启动稳压器

LM25005 包含一个双模式内部高压启动稳压器，该稳压器为 PWM 控制器和自举 MOSFET 栅极驱动器提供 Vcc 偏置电源。输入引脚 (Vin) 可以直接连接到高达 42V 的输入电压。对于低于 9V 的输入电压，低压降开关将 Vcc 直接连接至 Vin。在此电源电压范围内，Vcc 约等于 Vin。当 Vin 电压大于 9V 时，低压降开关被禁用，Vcc 稳压器被启用，以将 Vcc 保持在约 7V。通过使用该双模稳压器可以实现 7V 至 42V 的宽工作范围。

Vcc 稳压器的输出电流限制为 20mA。加电时，稳压器会向 Vcc 引脚上所连电容器输送电流。当 Vcc 引脚上的电压超过 Vcc UVLO 阈值 6.3V 且 SD 引脚大于 1.225V 时，输出开关将启用，软启动序列开始。输出开关保持启用状态，直到 Vcc 降至 5.3V 以下或 SD 引脚降至 1.125V 以下。

可在 Vcc 引脚上施加辅助电源电压，以降低 IC 功率耗散。如果辅助电压大于 7.3V，内部稳压器将基本上关闭，从而降低 IC 功率耗散。Vcc 稳压器串联导通晶体管在 Vcc 和 Vin 之间含有一个二极管。在正常运行时，请勿正向偏置二极管。因此，辅助 Vcc 电压不能超过 Vin 电压。

在高压应用中，请特别注意确保 Vin 引脚不超过 45V 的绝对最大额定电压。在线路或负载瞬态期间，Vin 线路上超过绝对最大额定值的电压振铃会损坏 IC。精细的 PC 板布局布线以及在 Vin 和 GND 引脚附近使用优质旁路电容器都至关重要。

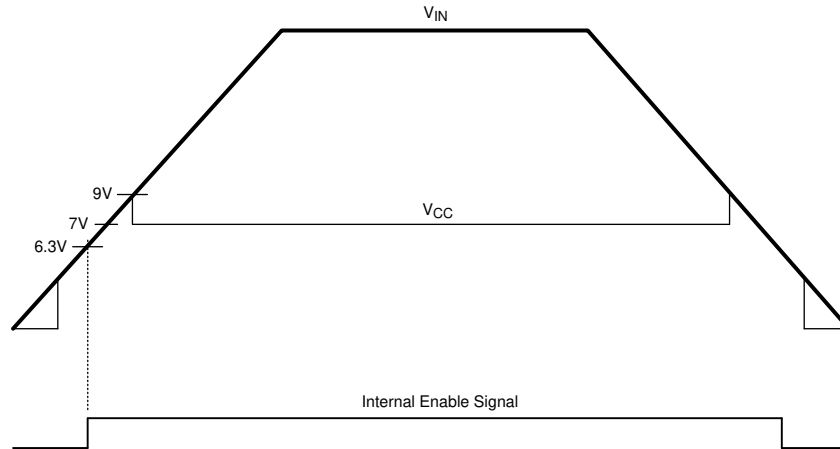


图 6-2. Vin 和 Vcc 时序要求

6.3.2 振荡器和同步功能

LM25005 振荡器频率由连接在 RT 引脚和 AGND 引脚之间的单个外部电阻器设置。RT 电阻器必须放置在非常靠近器件的位置并直接连接至 IC 的引脚 (RT 和 AGND)。要设置所需的振荡器频率 (F)，RT 电阻器的必要值可以通过以下公式计算得出：

$$R_T = \frac{\frac{1}{F} - 580 \times 10^{-9}}{135 \times 10^{-12}} \quad (1)$$

使用 SYNC 引脚将内部振荡器与外部时钟同步。外部时钟的频率必须高于 RT 电阻器设置的自由运行频率。建议在外部时钟和 SYNC 引脚之间连接具有开漏输出的时钟电路。确认时钟脉冲持续时间是否大于 15ns。

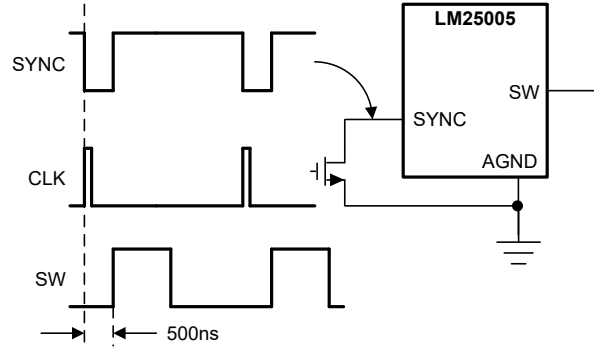


图 6-3. 与外部时钟同步

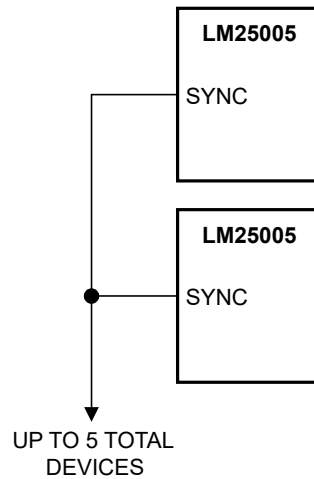


图 6-4. 从多个设备同步

通过连接 SYNC 引脚，可以将多个 LM25005 或 LM5005 器件一起同步。在此配置中，所有器件与频率最高的器件同步。图 6-5 中的图显示了 LM25005 的 SYNC 输入和输出特性。内部振荡器电路通过强下拉和弱上拉反相器来驱动 SYNC 引脚。当 SYNC 引脚被内部振荡器或外部时钟拉至低电平时，振荡器的斜坡周期终止，新的振荡器周期开始。因此，如果多个 LM25005 的 IC 的 SYNC 引脚连接在一起，具有最高内部时钟频率的 IC 将首先将连接的 SYNC 引脚拉至低电平，并终止其他 IC 的振荡器斜坡周期。具有最高编程时钟频率的 LM25005 或 LM5005 用作控制器，并控制具有较低振荡器频率的所有器件的开关频率。

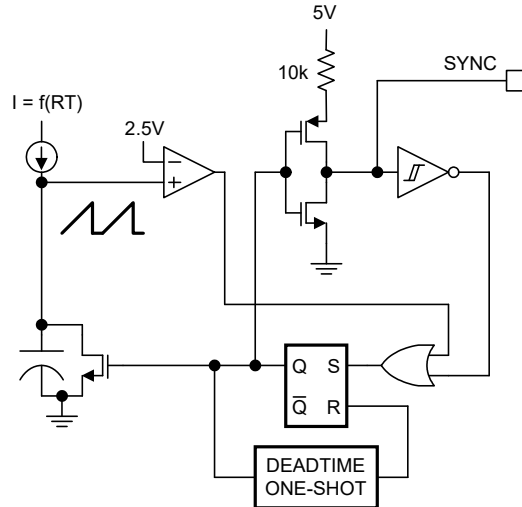


图 6-5. 简化的振荡器方框图及同步 I/O 电路

6.3.3 误差放大器和 PWM 比较器

内部高增益误差放大器产生与调节输出电压和内部精度参考 (1.225V) 之间的差成比例的误差信号。误差放大器的输出端连接到 COMP 引脚，允许用户提供环路补偿元件，通常是 II 型网络，如节 6.2 所示。该网络会在直流处形成一个极点、一个零点及一个降噪的高频极点。PWM 比较器将来自斜坡发生器的仿真电流检测信号同 COMP 引脚上的误差放大器输出电压进行比较。

6.3.4 斜坡发生器

脉宽调制器中用于电流模式控制的斜坡信号通常直接源自降压开关电流。此开关电流对应于输出电感器电流的正斜率部分。为 PWM 斜坡使用此信号可将控制环路传递函数简化为单极点响应，并提供固有的输入电压前馈补偿。使用降压开关电流信号进行 PWM 控制的缺点在于，由于电路寄生效应必须滤波或消隐，会产生较大的前沿尖峰。此外，电流测量会引入明显的传播延迟。滤波、消隐时间及传播延迟限制了可实现的最小脉冲宽度。在输入电压与输出电压相比可能相对较大的应用中，需要控制小脉冲宽度和占空比才能进行调节。LM25005 使用唯一的斜坡发生器，它实际上并不测量降压开关电流，而是重建信号。重建或仿真电感器电流可为 PWM 比较器提供斜坡信号，而没有前沿尖峰和测量或滤波延迟。电流重构由两个元件组成；采样保持直流电平及仿真电流斜坡。

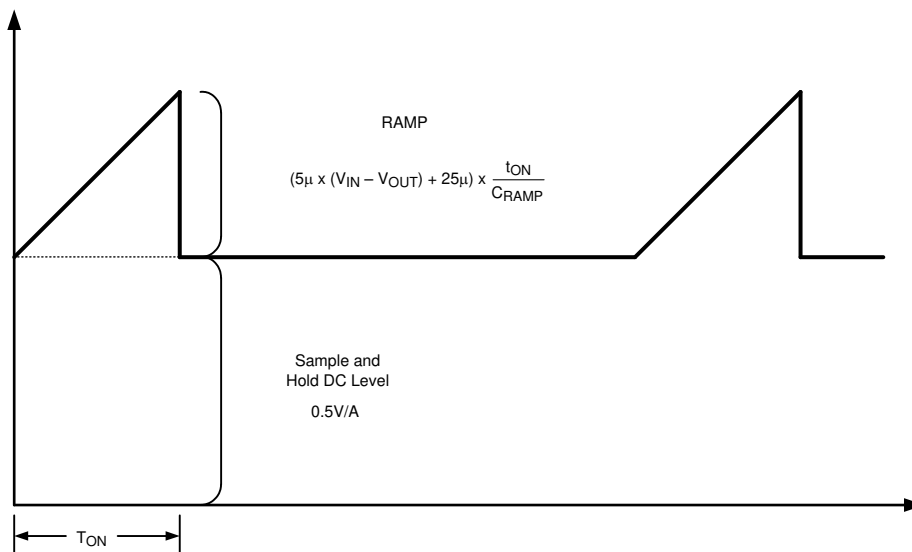


图 6-6. 电流检测信号的组成

图 6-6 所示的采样保持直流电平通过再循环肖特基二极管阳极电流的测量值得出。将再循环二极管阳极连接至 IS 引脚。二极管电流流过 IS 和 PGND 引脚之间的内部电流检测电阻。在降压开关的下一个导通间隔开始之前，对检测电阻器上的电压电平进行采样并保持。二极管电流检测与采样保持可提供重建电流信号的直流电平。正斜率电感器电流斜坡由从 RAMP 引脚连接至 AGND 的外部电容器和内部压控电流源仿真。模拟电感器电流的斜坡电流源是 V_{in} 及 V_{out} 电压的函数，满足以下公式：

$$I_{RAMP} = [5\mu \times (V_{IN} - V_{OUT})] + 25\mu A \quad (2)$$

能否正确选择斜坡电容器取决于所选输出电感器值。选择 C_{RAMP} 的值：

$$C_{RAMP} = L \times 10^{-5} \quad (3)$$

- L = 按 Henrys 计的输出电感器的值

使用该值，仿真电流斜坡的比例因子约等于直流电平采样保持的比例因子 (0.5V/A)。 C_{RAMP} 电容器须放置在非常靠近器件的位置，并直接连接到 IC 的引脚 (RAMP 和 AGND)。

如果占空比大于 50%，峰值电流模式控制电路会受到次谐波振荡的影响。次谐波振荡通常经由在开关节点处观察交替的宽脉冲和窄脉冲来表征。向电流检测信号添加固定斜率电压斜坡 (斜率补偿) 可以防止此振荡。仿真电流源提供的失调电流 $25\mu A$ 会向斜坡信号增加一些固定斜率。在一些高输出电压、高占空比的应用中，需要额外的斜率。在这些应用中，可以在 V_{CC} 和 RAMP 引脚之间添加一个上拉电阻器来增加斜坡斜率补偿。

对于 $V_{OUT} > 7.5V$ ：

计算理想斜率电流：

$$I_{OS} = V_{OUT} \times 5\mu A/V \quad (4)$$

例如 $V_{OUT} = 10V$ 时， $I_{OS} = 50\mu A$ 。

在 RAMP 引脚与 V_{CC} 之间安装一个电阻器：

$$R_{RAMP} = \frac{V_{CC}}{[I_{OS} - 25\mu A]} \quad (5)$$

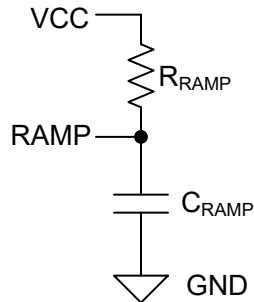


图 6-7. $V_{OUT} > 7.5V$ 时， R_{RAMP} 连接 V_{CC}

6.3.5 软启动

软启动功能让稳压器逐渐达到初始稳态操作点，因而可减少启动应力和浪涌。内部软启动电流源设置为 $10\mu A$ ，逐渐增加连接到 SS 引脚的外部软启动电容器上的电压。软启动电容器电压连接至误差放大器的基准输入端。可使用限制或钳制 SS 引脚电压电平的外部电路来实现各种时序及跟踪方案。

如果检测到故障 (例如过热、 V_{CC} UVLO、SD)，软启动电容器将放电。当故障条件不再存在时，新的软启动序列将开始。

6.3.6 电流限值

LM25005 包含独特的电流监测方案，用于控制和过流保护。正确设置后，仿真电流检测信号会提供一个与降压开关电流成正比的信号，比例因子为 $0.5V/A$ 。将仿真斜坡信号应用至电流限制比较器。如果仿真斜坡信号超过 $1.75V$ ($3.5A$)，当前的电流周期将终止（逐周期电流限制）。在输出电感较小且输入电压较高的应用中，由于电流限制比较器的传播延迟，开关电流可能会过冲。如果发生过冲，二极管电流采样电路会检测降压开关关断期间电感器过大的电流。如果采样保持直流电平超过 $1.75V$ 电流限制阈值，降压开关会被禁用并跳过脉冲，直到二极管电流采样电路检测到电感器电流已衰减到电流限制阈值以下。这种方法可防止由于传播延迟或电感器饱和而导致的电流失控条件，因为电感器电流在任何电流过冲后强制衰减。

6.4 器件功能模式

6.4.1 关断/待机

LM25005 包含双电平关断 (SD) 电路。当 SD 引脚被拉至 $0.7V$ 以下时，该器件处于低静态电流关断模式。当 SD 引脚电压大于 $0.7V$ 但小于 $1.225V$ 时，稳压器处于待机模式。在待机模式下， V_{CC} 稳压器处于活动状态，但输出开关被禁用。当 SD 引脚电压超过 $1.225V$ 时，会启用输出开关并开始正常运行。如果 SD 引脚保持开路，内部 $5\mu A$ 上拉电流源将稳压器配置为完全正常工作。

V_{in} 和 GND 之间的外部设定点分压器可以用于设置稳压器的工作输入范围。分压器的设计需要确保当 V_{in} 在所需的工作范围内时，SD 引脚处的电压大于 $1.225V$ 。外部设定点分压器的计算应包含内部 $5\mu A$ 上拉电流源。关断阈值及待机阈值都包含 $0.1V$ 的迟滞。确认 SD 引脚上的电压永远不会超过 $8V$ 。使用外部设定点分压器时，可能需要将 SD 引脚钳制在高输入电压条件下以限制电压。

SD 引脚也可用于实现各种远程启用或禁用功能。将 UVLO 引脚拉至 $0.7V$ 阈值以下会完全禁用控制器。如果 SD 引脚电压高于 $1.225V$ ，则稳压器会运行。

6.4.2 升压引脚

LM25005 集成了一个 N 沟道降压开关和相关的浮动高压电平转换或栅极驱动器。该栅极驱动器电路与一个内部二极管及一个外部自举电容器结合使用。TI 建议使用短迹线在 BST 和 SW 引脚之间连接 $0.022\mu F$ 陶瓷电容器。在降压开关关断期间，SW 引脚电压约为 $-0.5V$ ，自举电容器通过内部自举二极管从 V_{CC} 充电。以高 PWM 占空比工作时，降压开关会强制每个周期关闭 $500ns$ ，以确保自举电容器重新充电。

在极轻负载条件下或输出电压预充电时，在降压开关关断期间，SW 电压不会保持低电平。如果电感器电流降至零且 SW 引脚上升，自举电容器无法接收到足够电压来运行降压开关栅极驱动器。对于这些应用，将 PRE 引脚连接到 SW 引脚，对自举电容器进行预充电。在新开关周期开始之前，连接在 PRE 引脚和 PGND 之间的内部预充电 MOSFET 和二极管在每个周期导通 $250ns$ 。如果 SW 引脚处于正常负电压电平（连续导通模式），则没有电流流过预充电 MOSFET 或二极管。

6.4.3 过热保护

该器件提供了内部热关断电路，以便在超过最高结温时保护集成电路。激活时，通常在 165 摄氏度处激活时，控制器会被强制进入低功耗复位状态，从而禁用输出驱动器和偏置稳压器。提供此功能是为了预防因器件意外过热而导致灾难性故障。

7 应用和实施

7.1 应用信息免责声明

备注

以下应用部分中的信息不属于 TI 器件规格的范围，TI 不担保其准确性和完整性。TI 的客户应负责确定器件是否适用于其应用。客户应验证并测试其设计，以确保系统功能。

7.2 应用信息

7.2.1 降低偏置功率耗散

以高输入电压运行的降压稳压器会对 IC 的偏置消耗可观的功率。确认 V_{CC} 稳压器将输入电压 V_{IN} 降到 7V 的标称 V_{CC} 电平。 V_{CC} 稳压器两端的大压降意味着 V_{CC} 稳压器内会产生较大功率耗散。有几种技术可以显著降低这种偏置稳压器的功率耗散。图 7-1 和 图 7-2 描述了从输出电压偏置 IC 的两种方法。在每种情况下，内部 V_{CC} 稳压器用于初始偏置 V_{CC} 引脚。输出电压建立后， V_{CC} 引脚电势将升高到标称 7V 调节电平以上，这会有效地禁用内部 V_{CC} 稳压器。验证施加到 V_{CC} 引脚的电压是否从未超过 14V， V_{CC} 电压是否从未大于 V_{IN} 电压。

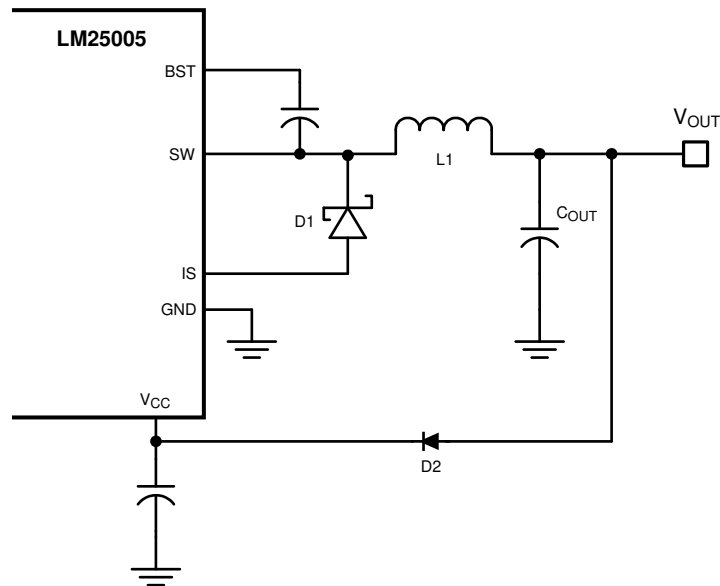


图 7-1. $8V < V_{OUT} < 14V$ 时来自 V_{OUT} 的 V_{CC} 偏置

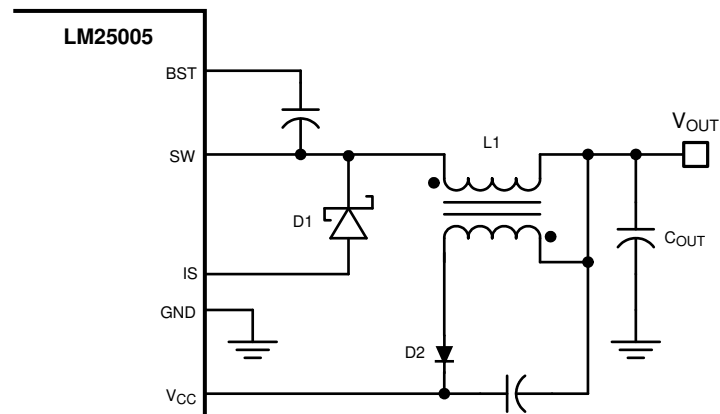


图 7-2. 输出电感器上带有额外绕组的 V_{CC} 偏置

7.3 典型应用

以下设计程序有助于 LM25005 的组件选择。也可以用 WEBENCH® 设计工具完成全部设计。通过访问综合元件数据库、WEBENCH 电路设计和选择仿真服务使用迭代设计过程来创建优化的设计，允许用户使用各种设计选项进行实验。

7.3.1 设计要求

下面给出了使用图 6-1 的典型应用设置生成功率级和补偿元件值的分步过程示例。图 6-1 中显示的电路根据以下规格进行配置：

表 7-1. 设计参数

参数	值
输入电压	7V 至 42V
输出电压	5V
最小负载电流 (对于 CCM)	250mA
最大负载电流	2.5A
开关频率	300kHz

7.3.2 详细设计过程

以下各部分介绍了外部元件选择和应用曲线。

7.3.2.1 使用 WEBENCH® 工具创建定制设计方案

[点击此处](#)，使用 LM25005 器件并借助 WEBENCH® Power Designer 创建定制设计方案。

1. 首先键入输入电压 (V_{IN})、输出电压 (V_{OUT}) 和输出电流 (I_{OUT}) 要求。
2. 使用优化器表盘，优化该设计的关键参数，如效率、占用空间和成本。
3. 将生成的设计与德州仪器 (TI) 其他可行的解决方案进行比较。

WEBENCH Power Designer 提供了定制原理图并罗列了实时价格和组件供货情况的物料清单。

在多数情况下，可执行以下操作：

- 运行电气仿真，观察重要波形以及电路性能
- 运行热性能仿真，了解电路板热性能
- 将定制原理图和布局方案以常用 CAD 格式导出
- 打印 PDF 格式的设计报告并与同事共享

有关 WEBENCH 工具的更多信息，请访问 www.ti.com/WEBENCH。

7.3.2.2 外部组件

以下设计示例示出了计算外部元件的过程。表 7-2 列出了该设计的物料清单。

7.3.2.2.1 R_T (R_T)

R_T 设置振荡器开关频率。通常，频率较高的应用较小，但损耗较高。本示例使用 300kHz 下的运行作为小尺寸和高效率的合理折衷。300kHz 开关频率下的 R_T 值可以使用方程 6 计算得出。

$$R_T = \frac{\left[\left(1 \div 300 \times 10^3 \right) - 580 \times 10^{-9} \right]}{135 \times 10^{-12}} \quad (6)$$

R_T 是 21k Ω 最接近的标准值。

7.3.2.2.2 L_1

电感值的确定依据

- 工作频率
- 负载电流
- 纹波电流
- 最小输入电压 ($V_{IN(min)}$)
- 最大输入电压 ($V_{IN(max)}$)

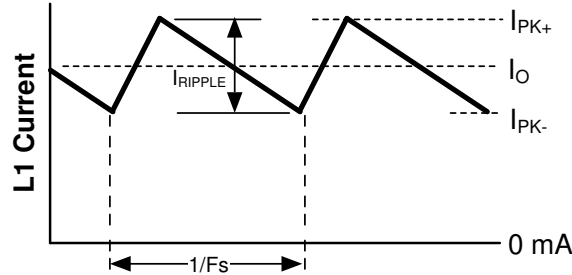


图 7-3. 电感器电流波形

为了将电路保持在连续导通模式 (CCM) 下, 确认最大纹波电流 I_{RIPPLE} 小于最小负载电流的两倍, 且不超过 $0.5A_{p-p}$ 。采用该纹波电流值, 使用以下公式计算电感器的值 (L1):

$$L1 = \frac{V_{OUT} \times [V_{IN(max)} - V_{OUT}]}{I_{RIPPLE} \times F_S \times V_{IN(max)}} \quad (7)$$

$$L1 = \frac{5V \times [42V - 5V]}{0.5A \times 300kHz \times 42V} = 29\mu H \quad (8)$$

此过程提供了选择 L1 值的指南。使用了最接近的标准值 ($33\mu H$)。L1 额定值与峰值电流 (I_{PK+}) 一致, 以防止饱和。在正常负载条件下, 峰值电流出现在最大负载电流加上最大纹波时。在过载情况下, 峰值电流限制为标称值 $3.5A$ (最大值 $4.25A$)。所选电感器 (请参阅表 7-2 具有保守的 $6.2A$ 饱和电流额定值。对于该制造商, 饱和额定值定义为在 $20^\circ C$ 下将电感降低 30% 所需的电流。

7.3.2.2.3 C3 (C_{RAMP})

选择电感值后, 使用以下公式计算仿真斜坡电路所需的 C3 (C_{RAMP}) 值:

$$C_{RAMP} = L \times 10^{-5} \quad (9)$$

其中

- L 按 Henrys 计 (为 $33\mu H$ 选择 L1 后, C3 的建议值为 $330pF$)

7.3.2.2.4 C9、C10

输出电容器 C9 和 C10 可平滑电感器纹波电流, 并对瞬态负载条件提供电荷源。本设计使用 $22\mu F$ 陶瓷电容器及 $150\mu F$ SP 有机电容器。陶瓷电容器提供超低 ESR 以降低输出纹波电压和噪声尖峰, 而 SP 电容器在瞬态负载条件下以小体积提供大容量电容。使用以下公式计算输出纹波电压的近似值:

$$\Delta V_{OUT} = \Delta I_L \times \left[ESR + \frac{1}{8 \times F_S \times C_{OUT}} \right] \quad (10)$$

7.3.2.2.5 D1

所有 LM25005 应用都需要肖特基型再循环二极管。不建议使用超快二极管, 这可能会因反向恢复电流瞬态而导致 IC 损坏。对于 LM25005 常见的高输入电压和低输出电压应用, 接近理想的反向恢复特性和低正向压降是特别重要的二极管特性。反向恢复特性决定降压开关导通时电流浪涌在每个周期的持续时间。肖特基二极管的反向恢复特性可以更大限度地降低每个周期导通期间降压开关中出现的峰值瞬时功率。使用肖特基二极管时, 降压开关产生的开关损耗可显著降低。选择最大 V_{IN} 的反向故障额定值, 加上安全裕度。

正向压降对转换效率具有重大影响，尤其是对于输出电压较低的应用。不同制造商提供的二极管额定电流差异很大。最差的情况是假定短路负载条件。在这种情况下，二极管几乎持续承载输出电流。对于 LM25005，该电流高达 3.5A。假设二极管两端的压降为 1V（最差情况下），则二极管最大功率耗散高达 3.5W。对于该参考设计，使用了采用 DPAK 封装的 60V 肖特基二极管。

7.3.2.2.6 C1、C2

调节器电源电压在开关频率下具有较大的源阻抗。需要高质量的输入电容器来限制 VIN 引脚上的纹波电压，同时在导通期间提供大部分开关电流。当降压开关导通时，流入 VIN 引脚的电流逐渐达到电感器电流波形的较低峰值，再逐渐达到峰值，然后在关断时降至零。导通期间流入 VIN 的平均电流为负载电流。根据 RMS 电流额定值及最小纹波电压选择输入电容。必要的纹波电流额定值的一个良好近似值为 $I_{RMS} > I_{OUT} / 2$ 。

为输入滤波器选择拥有低 ESR 的优质陶瓷电容器。考虑到电容器容差和电压的影响，使用两个 2.2μF、100V 陶瓷电容器。如果预计阶跃输入电压瞬变接近 LM25005 的最大额定值，则须仔细评估器件 VIN 引脚上的振铃和可能的尖峰。最大额定值情况可能需要额外阻尼网络或输入电压钳位。

7.3.2.2.7 C8

VCC 引脚上的电容器为 VCC 稳压器提供噪声滤波及稳定性。C8 的建议值不得小于 0.1μF；确认 C8 是优质、低 ESR 的陶瓷电容器。本设计使用 0.47μF 的值。

7.3.2.2.8 C7

BST 和 SW 引脚之间的自举电容器提供栅极电流，以便在导通时对降压开关栅极充电。C7 的建议值为 0.022μF，确认 C7 是优质、低 ESR 的陶瓷电容器。

7.3.2.2.9 C4

SS 引脚上的电容器决定软启动时间，例如基准电压和输出电压达到最终调节值的时间。时间通过以下公式确定：

$$t_{ss} = \frac{C4 \times 1.225V}{10\mu A} \quad (11)$$

对于此应用，使用了 0.01μF 的 C4 值，对应于 1ms 的软启动时间。

7.3.2.2.10 R5、R6

R5 和 R6 设用于设定输出电压，其比率使用以下公式计算：

$$R5/R6 = [V_{OUT} \div 1.225V] - 1 \quad (12)$$

对于 5V 输出，R5/R6 比率计算为 3.082。从标准值电阻器中选择电阻器，推荐初始选择 1.0kΩ - 10kΩ 范围内的电阻器。此实例对 R5 使用 5.11kΩ 值，对 R6 使用 1.65kΩ 值。

7.3.2.2.11 R1、R2、C12

可将分压器连接到 SD 引脚，以设置稳压器的最小工作电压 $V_{in(min)}$ 。如果需要此功能，选择分压电阻值的最简单方法是选择 R1 的值（建议在 10kΩ 和 100kΩ 之间），然后根据计算 R2：

$$R2 = 1.225 \times \left[\frac{R1}{V_{IN(min)} + (5 \times 10^{-6} \times R1) - 1.225} \right] \quad (13)$$

电容器 C12 向分压器提供滤波。确定 SD 引脚上的电压永远不会超过 8V。使用外部设定分压器时，可能需要将 SD 引脚钳制在高输入电压条件下。本参考设计使用 LM25005 的整个工作范围（7V 至 42V）；因此可以省略这些元件。SD 引脚开路时，LM25005 会在满足 Vcc UVLO 阈值后做出响应。

7.3.2.2.12 R7、C11

跨功率二极管的缓冲器网络可以减少开关节点处的振铃和尖峰。过多的振铃和尖峰会导致运行不稳定，并将尖峰和噪声耦合到输出端。在限制内，超过 LM25005 额定值的电压尖峰或再循环二极管有可能会损坏这些器件。最好根据经验选择缓冲器的值。首先，确保缓冲器连接的引线长度非常短。对于 LM25005a 的典型电流电平， 5Ω 到 20Ω 之间具有一个电阻值就足够了。增大缓冲电容器的值会导致阻尼更大但损耗更高。选择 C11 的最小值，以在高负载下为 SW 引脚波形提供足够的阻尼。

7.3.2.2.13 R4、C5、C6

R4、C5 和 C6 可配置误差放大器增益特性，以实现稳定的整体环路增益。电流模式控制的一个优势是能够仅通过两个反馈元件 R4 及 C5 闭合环路。总环路增益为调制器增益与误差放大器增益的乘积。LM25005 的直流调制器增益如下：

$$\text{DC Gain}_{(\text{MOD})} = G_{\text{m}(\text{MOD})} \times R_{\text{LOAD}} = 2 \times R_{\text{LOAD}} \quad (14)$$

调制器的主低频极点由负载电阻 (R_{LOAD}) 和输出电容 (C_{OUT}) 决定。该极点的转角频率为：

$$f_{\text{p}(\text{MOD})} = \frac{1}{[2\pi R_{\text{LOAD}} C_{\text{OUT}}]} \quad (15)$$

如果 $R_{\text{LOAD}} = 5\Omega$ 且 $C_{\text{OUT}} = 177\mu\text{F}$ ，则 $f_{\text{p}(\text{MOD})} = 180\text{Hz}$

$$\text{DC Gain}_{(\text{MOD})} = 2 \times 5 = 10 = 20\text{dB} \quad (16)$$

对于节 6.2 的设计示例，图 7-4 示出了测量的以下调制器增益与频率特性。

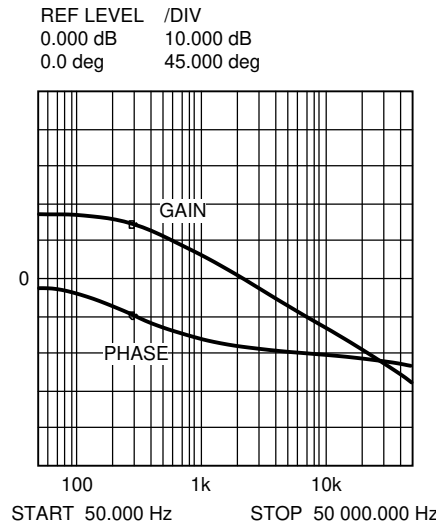


图 7-4. 调制器的增益和相位， $R_{\text{LOAD}} = 5\Omega$ 并且 $C_{\text{OUT}} = 177\mu\text{F}$

元件 R4 和 C5 将误差放大器配置为 II 型配置，该结构包含 1 个直流极点和 1 个零点，零点频率

$$f_{\text{Z}} = \frac{1}{[2\pi R4 C5]} \quad (17)$$

误差放大器零点会抵消调制器极点，从而在环路增益的交叉频率处留下单极点响应。交叉频率处的单极点响应能够提供 90 度相位裕度，从而确保环路非常稳定。

在设计示例中，目标环路带宽（交叉频率）为 20kHz。选择的补偿网络零点 (f_z) 必须至少比目标交叉频率小一个数量级。这将 R4 和 C5 的乘积限制为使所需补偿网络零点 $1 / (2\pi R4 C5)$ 小于 2kHz。增大 R4，同时按比例减小 C5，会增加误差放大器增益。相反，减小 R4 同时按比例增大 C5，会降低误差放大器增益。设计示例中，C5 为 0.01 μ F，R4 为 49.9k Ω 。这些值将补偿网络零点配置成 320Hz。频率大于 f_z 时，误差放大器增益为：R4/R5，约为 10 (20dB)。

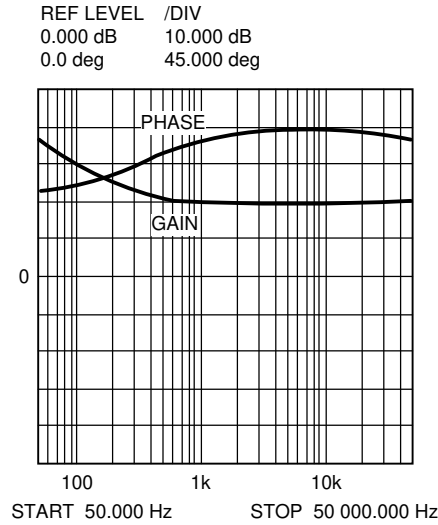


图 7-5. 误差放大器增益与相位

可以将整个环路预测为调制器增益与误差放大器增益之和（以 dB 为单位）。

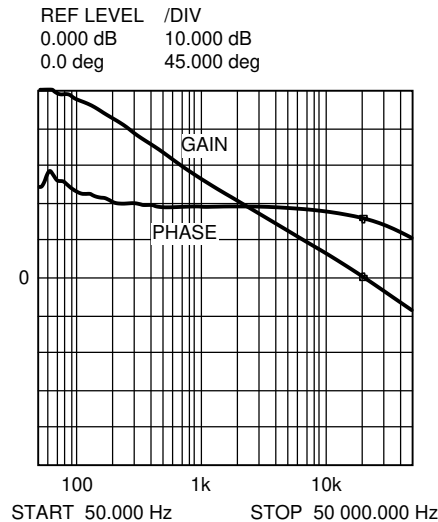


图 7-6. 总体环路增益与相位

如果网络分析仪可用，测量调制器增益，并为所需的环路传递函数配置误差放大器增益。如果没有可用的网络分析仪，则可以按照本部分中给定的指南设计误差放大器补偿元件。可以执行阶跃负载瞬态测试，验证可接受的性能。阶跃负载目标是具有阻尼响应的最小过冲。将 C6 添加到补偿网络中，以降低误差放大器的噪声敏感性。假设

C6 的值必须足够小，因为添加该电容器会在误差放大器传递函数中增加一个极点。确保该极点远超过环路交叉频率。C6 引入极点的近似频率为：

$$f_{p2} = f_z \times C5/C6 \quad (18)$$

7.3.3 应用曲线

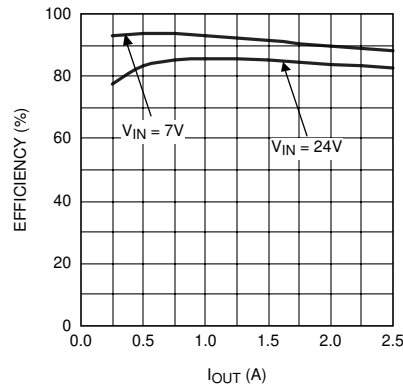


图 7-7. 电路板效率与负载电流间的关系

7.4 电源相关建议

LM25005 转换器设计为在 7V 和 42V 之间的宽输入电压范围内运行。确认输入电源的特性符合[绝对最大额定值](#)和[建议运行条件](#)。此外，输入电源必须能够向满载稳压器提供所需的输入电流。可以使用[方程式 19](#) 来估算平均输入电流。

$$I_{IN} = \frac{V_{OUT} \times I_{OUT}}{V_{IN} \times \eta} \quad (19)$$

其中

- η = 效率

如果转换器通过长导线或具有大阻抗的 PCB 布线连接到输入电源，则需要特别谨慎才能实现稳定的性能。输入电缆的寄生电感和电阻可能会对转换器的运行造成不良影响。寄生电感与低 ESR 陶瓷输入电容相结合，构成一个欠阻尼谐振电路。每次进行输入电源的打开和关闭循环时，该电路都会导致 VIN 处出现过压瞬态。寄生电阻会在负载瞬变期间导致输入电压下降。如果稳压器的的工作电压接近最小输入电压，则此下降可能导致错误的 UVLO 故障触发和系统复位。若要解决此类问题，最佳做法是缩短输入电源与稳压器之间的距离，并将铝或钽输入电容器与陶瓷电容器并联使用。

电解电容器的中等 ESR 有助于抑制输入谐振电路并减少任何电压过冲。10 μ F 至 47 μ F 范围内的电容通常足以提供输入抑制，并有助于在大负载瞬变期间保持输入电压稳定。

稳压器的前面通常都会使用一个 EMI 输入滤波器，除非经过精心设计，否则该滤波器会导致不稳定并产生上文所述的一些影响。[AN-2162：轻松解决直流-直流转换器的传导 EMI 问题](#) 应用手册提供了一些任何开关稳压器设计输入滤波器时的实用建议

7.5 布局

7.5.1 布局指南

[节 6.2](#) 中的电路既用作 LM25005 的方框图，也用作 LM25005 的典型应用板原理图。在降压稳压器中，有两个电流切换速度非常快的环路。第一个环路从输入电容器开始，到稳压器 VIN 引脚，到稳压器 SW 引脚，到电感器，然后到负载。第二个环路从输出电容器接地开始，到稳压器 PGND 引脚，到稳压器 IS 引脚，到二极管阳极，到

电感器，然后到负载。尽可能地减小这两个环路的环路面积，以减少杂散电感，并更大限度地降低噪声和可能的运行不稳定情况。建议在 PC 板中使用接地平面，作为将输入滤波电容器连接到输出滤波电容器和稳压器的 PGND 引脚的方法。将所有低功耗接地连接 (C_{SS}、R_T、C_{RAMP}) 直接连接到稳压器 AGND 引脚。通过覆盖器件整个底部的顶部覆铜区，将 AGND 和 PGND 引脚连接在一起。在该下方的覆铜区域与接地平面之间，放置多个过孔。

两个功率耗散最高的元件是再循环二极管及 LM25005 稳压器 IC。确定 LM25005 内耗散功率的最简单方法是测量总转换损耗 (P_{in} - P_{out})，然后减去肖特基二极管、输出电感器和缓冲电阻器中的功率损耗。肖特基二极管损耗的近似值为

$$P_D = I_{OUT} \times V_{FWD} \quad (20)$$

输出电感器功率的近似值为

$$P = I_{OUT}^2 \times R \times 1.1 \quad (21)$$

- R = 电感器的直流电阻
- 1.1 系数 = 交流损耗的近似值

如果使用缓冲器，则通过观察导通和关断转换时的电阻压降，使用示波器估算功率损耗。该稳压器具有外露散热焊盘，可辅助散热。在器件下方向接地平面添加多个过孔，以大幅降低稳压器结温。选择带有外露焊盘的二极管，以帮助降低二极管的散热。

表 7-2. 5V、2.5A 演示板物料清单

项目	器件型号	说明	值
C 1	C4532X7R2A225M	陶瓷电容器, TDK	2.2μ, 100V
C 2	C4532X7R2A225M	陶瓷电容器, TDK	2.2μ, 100V
C 3	C0805C331G1GAC	陶瓷电容器, KEMET	330p, 100V
C 4	C2012X7R2A103K	陶瓷电容器, TDK	0.01μ, 100V
C 5	C2012X7R2A103K	陶瓷电容器, TDK	0.01μ, 100V
C 6	断开	未使用	
C 7	C2012X7R2A223K	陶瓷电容器, TDK	0.022μ, 100V
C 8	C2012X7R1C474M	陶瓷电容器, TDK	0.47μ, 16V
C 9	C3225X7R1C226M	陶瓷电容器, TDK	22μ, 16V
C 10	EEFHE0J151R	SP 电容器, PANASONIC	150μ, 6.3V
C 11	C0805C331G1GAC	陶瓷电容器, KEMET	330p, 100V
C 12	断开	未使用	
D 1	CSHD6-60C	60V 中央二极管	
	6CWQ10FN	二极管, 100V, IR (D1-ALT)	
L 1	DR127-330	电感器, 铜质	33μH
R 1	断开	未使用	
R 2	断开	未使用	
R 3	CRCW08052102F	RESISTOR	21K
R 4	CRCW08054992F	RESISTOR	49.9K
R 5	CRCW08055111F	RESISTOR	5.11K
R 6	CRCW08051651F	RESISTOR	1.65K
R 7	CRCW2512100J	RESISTOR	10, 1 W
U 1	LM25005	稳压器, 德州仪器 (TI)	

7.5.2 布局示例

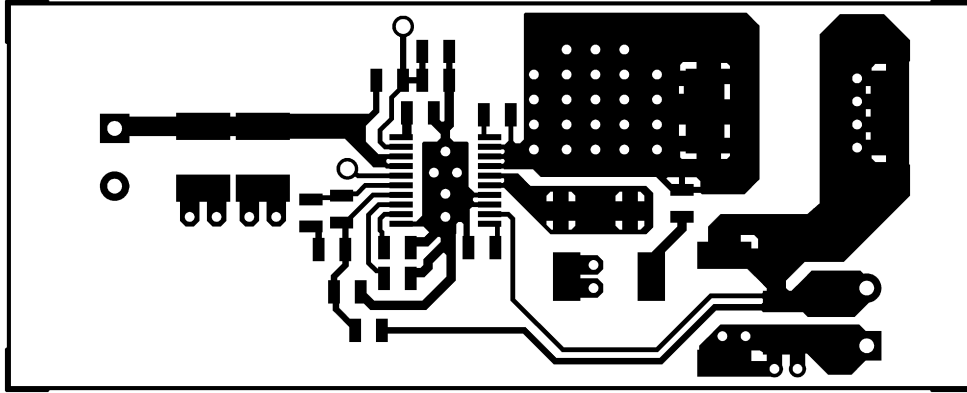


图 7-8. 组件侧

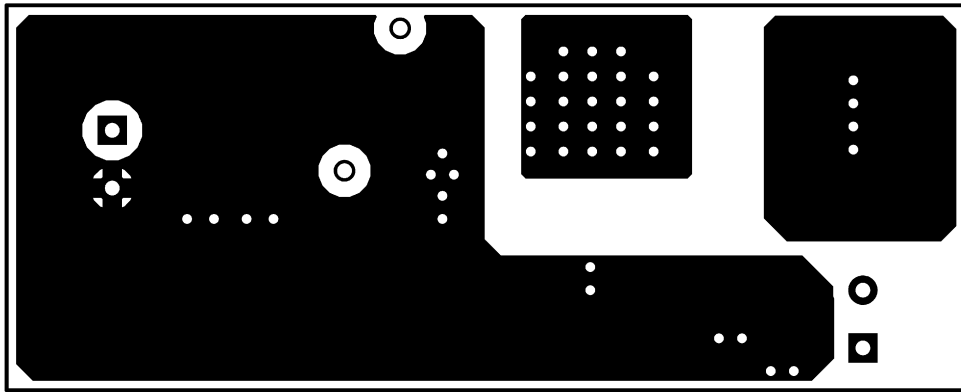


图 7-9. 焊接侧

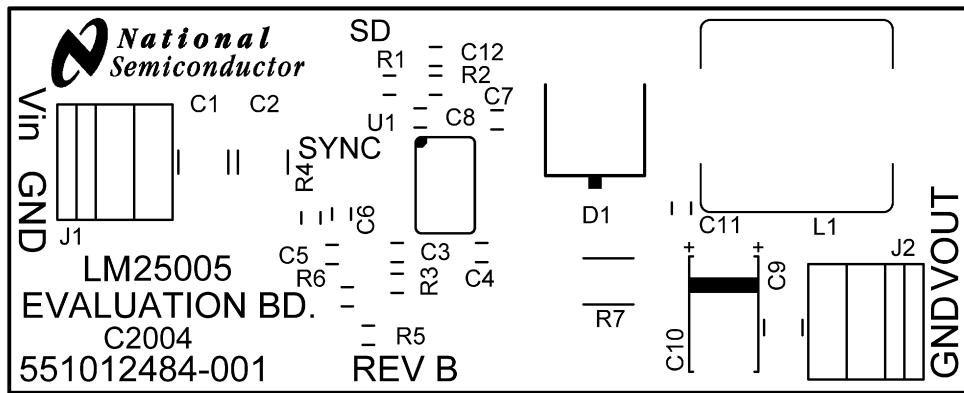


图 7-10. 丝印

7.5.3 功率耗散

影响 LM25005 功耗的最重要变量是输出电流、输入电压及工作频率。在接近最大输出电流及最大输入电压的情况下运行时消耗的功率是可以察觉的。LM25005 评估板的工作频率设计成 300kHz。

7.5.4 热设计

与任何功率转换器件一样，LM25005 在运行时会消耗内部功率。这种功耗的影响是将 LM25005 的内部结温升高到环境温度以上。结温 (T_J) 是环境温度 (T_A)、功率损耗 (P_D) 以及器件和 PCB 组合的有效热阻 ($R_{\theta JA}$) 的函数。LM25005 的最大工作结温为 125°C ，从而对最大器件功耗以及高环境温度下的负载电流设定了限制。方程式 22 和方程式 23 示出了这些参数之间的关系。

$$P_D = P_{OUT} \times \left[\frac{1-\eta}{\eta} \right] - V_F \times I_{OUT} \times [1 - D] - I_{OUT}^2 \times R_{DCR} \times 1.5 \quad (22)$$

$$T_J = T_A + P_D \times \theta_{JA} \quad (23)$$

方程式 22 中电感器功率损耗的近似值包括磁芯损耗的 1.5 倍系数。此外，如果使用缓冲器，则通过观察导通和关断开关转换时的电阻压降来估算功率损耗。

较高的环境温度和较大的 $R_{\theta JA}$ 值会降低最大可用输出电流。如果结温超过 165°C ，LM25005 会循环进入和退出热关断。热关断可能是散热不足或功率耗散过大的迹象。通过在该板内使用更多散热过孔，更大的板或额外的散热层来改善 PCB 散热。

如 [半导体和 IC 封装热指标应用手册](#) 中所述，[热性能信息](#) 部分中给出的值对于设计用途并非始终可用于估算应用的热性能。

节 5.4 中报告的数值是在一组特定条件下测量所得值，在实际应用中极少能获得。有效 $R_{\theta JA}$ 是一个关键参数，取决于许多因素，例如：

- 功率耗散
- 空气温度
- PCB 面积
- 铜散热器面积
- 封装下的散热过孔数量
- 气流
- 相邻元件放置

LM25005 的外露焊盘与 PGND 具有直接热连接。确认该焊盘直接焊接到 PCB 铜接地平面，以提供有效的散热器和适当的电气连接。使用 [节 8.2.1](#) 中列出的文件作为优化热 PCB 设计和估计给定应用环境下的 $R_{\theta JA}$ 的指南。

8 器件和文档支持

TI 提供广泛的开发工具。下面列出了用于评估器件性能、生成代码和开发解决方案的工具和软件。

8.1 器件支持

8.1.1 第三方产品免责声明

TI 发布的与第三方产品或服务有关的信息，不能构成与此类产品或服务或保修的适用性有关的认可，不能构成此类产品或服务单独或与任何 TI 产品或服务一起的表示或认可。

8.1.2 开发支持

关于此产品的开发支持，请参阅以下内容：

8.1.2.1 使用 WEBENCH® 工具创建定制设计方案

[点击此处](#)，使用 **LM25005** 器件并借助 WEBENCH® Power Designer 创建定制设计方案。

1. 首先键入输入电压 (V_{IN})、输出电压 (V_{OUT}) 和输出电流 (I_{OUT}) 要求。
2. 使用优化器表盘，优化该设计的关键参数，如效率、占用空间和成本。
3. 将生成的设计与德州仪器 (TI) 其他可行的解决方案进行比较。

WEBENCH Power Designer 提供了定制原理图并罗列了实时价格和组件供货情况的物料清单。

在多数情况下，可执行以下操作：

- 运行电气仿真，观察重要波形以及电路性能
- 运行热性能仿真，了解电路板热性能
- 将定制原理图和布局方案以常用 CAD 格式导出
- 打印 PDF 格式的设计报告并与同事共享

有关 WEBENCH 工具的更多信息，请访问 www.ti.com/WEBENCH。

8.2 文档支持

8.2.1 相关文档

- 德州仪器 (TI)，[AN-2162：轻松解决直流/直流转换器的传导 EMI 问题应用手册](#)
- 德州仪器 (TI)，[半导体和 IC 封装热指标应用手册](#)

8.3 接收文档更新通知

要接收文档更新通知，请导航至 ti.com 上的器件产品文件夹。点击 [通知](#) 进行注册，即可每周接收产品信息更改摘要。有关更改的详细信息，请查看任何已修订文档中包含的修订历史记录。

8.4 支持资源

[TI E2E™ 中文支持论坛](#) 是工程师的重要参考资料，可直接从专家处获得快速、经过验证的解答和设计帮助。搜索现有解答或提出自己的问题，获得所需的快速设计帮助。

链接的内容由各个贡献者“按原样”提供。这些内容并不构成 TI 技术规范，并且不一定反映 TI 的观点；请参阅 TI 的[使用条款](#)。

8.5 商标

TI E2E™ is a trademark of Texas Instruments.

WEBENCH® is a registered trademark of Texas Instruments.

所有商标均为其各自所有者的财产。

8.6 静电放电警告



静电放电 (ESD) 会损坏这个集成电路。德州仪器 (TI) 建议通过适当的预防措施处理所有集成电路。如果不遵守正确的处理和安装程序，可能会损坏集成电路。

ESD 的损坏小至导致微小的性能降级，大至整个器件故障。精密的集成电路可能更容易受到损坏，这是因为非常细微的参数更改都可能会导致器件与其发布的规格不相符。

8.7 出口管制提示

接收方同意，在未事先获得美国商务部和其他主管政府机构的授权的情况下，在美国或其他适用法律要求的范围内，不会故意直接或间接地将披露方根据保密义务（如有）收到的任何产品或技术数据（如美国、欧盟和其他出口管理条例所定义），包括软件，或受其他适用国家法规限制的任何受控产品，或此类技术的任何直接产品出口或再出口到美国或其他相关法律限制或禁止的任何目的地。

8.8 术语表

TI 术语表 本术语表列出并解释了术语、首字母缩略词和定义。

9 修订历史记录

注：以前版本的页码可能与当前版本的页码不同

Changes from Revision C (March 2013) to Revision D (December 2025)	Page
• 更新了整个文档中的表格、图和交叉参考的编号格式.....	1
• 添加了应用部分.....	1
• 移动了“说明”部分的简化应用图.....	1
• 将封装信息移至封装信息表.....	1
• 将文档标题从：连接图更改为：引脚配置和功能.....	3
• 添加了 ESD 等级.....	5
• 将运行额定值更改为：建议运行条件.....	5
• 新增了热阻特性部分.....	5
• 将偏置电流 (I _{lin}) 从：3mA 更改为：2mA.....	6
• 将典型关断工作电流从：50 μA 更改为：48 μA.....	6
• 将 BOOST UVLO 迟滞从 0.56V 更改为 0.8V.....	6
• 将 FB 偏置电流从 17nA 更改为 10nA.....	6
• 将典型性能特性，更改为：典型特性.....	8
• 从详细操作说明，更改为：概述.....	10
• 将功能方框图移到详细说明部分.....	11
• 添加了“应用和实施”一节.....	17
• 添加了“应用信息”部分.....	17
• 添加了典型应用部分.....	18
• 添加了设计要求部分.....	18
• 添加了详细设计过程部分.....	18
• 添加了应用曲线部分.....	23
• 添加了电源相关建议部分.....	23
• 将 PCB 布局和散热注意事项更改为：布局指南.....	23
• 将 PCB 布局图移动到布局示例部分.....	25

Changes from Revision B (March 2013) to Revision C (March 2013)

Page

- 将美国国家通用数据表的版面布局更改为 TI 格式..... 1
-

10 机械、封装和可订购信息

以下页面包含机械、封装和可订购信息。这些信息是指定器件可用的最新数据。数据如有变更，恕不另行通知，且不会对此文档进行修订。有关此数据表的浏览器版本，请查阅左侧的导航栏。

PACKAGING INFORMATION

Orderable part number	Status (1)	Material type (2)	Package Pins	Package qty Carrier	RoHS (3)	Lead finish/ Ball material (4)	MSL rating/ Peak reflow (5)	Op temp (°C)	Part marking (6)
LM25005MH/NOPB	Active	Production	HTSSOP (PWP) 20	73 TUBE	Yes	SN	Level-1-260C-UNLIM	-40 to 125	LM25005 MH
LM25005MH/NOPB.A	Active	Production	HTSSOP (PWP) 20	73 TUBE	Yes	SN	Level-1-260C-UNLIM	-40 to 125	LM25005 MH
LM25005MH/NOPB.B	Active	Production	HTSSOP (PWP) 20	73 TUBE	Yes	SN	Level-1-260C-UNLIM	-40 to 125	LM25005 MH
LM25005MHX/NOPB	Active	Production	HTSSOP (PWP) 20	2500 LARGE T&R	Yes	SN	Level-1-260C-UNLIM	-40 to 125	LM25005 MH
LM25005MHX/NOPB.A	Active	Production	HTSSOP (PWP) 20	2500 LARGE T&R	Yes	SN	Level-1-260C-UNLIM	-40 to 125	LM25005 MH
LM25005MHX/NOPB.B	Active	Production	HTSSOP (PWP) 20	2500 LARGE T&R	Yes	SN	Level-1-260C-UNLIM	-40 to 125	LM25005 MH

(1) **Status:** For more details on status, see our [product life cycle](#).

(2) **Material type:** When designated, preproduction parts are prototypes/experimental devices, and are not yet approved or released for full production. Testing and final process, including without limitation quality assurance, reliability performance testing, and/or process qualification, may not yet be complete, and this item is subject to further changes or possible discontinuation. If available for ordering, purchases will be subject to an additional waiver at checkout, and are intended for early internal evaluation purposes only. These items are sold without warranties of any kind.

(3) **RoHS values:** Yes, No, RoHS Exempt. See the [TI RoHS Statement](#) for additional information and value definition.

(4) **Lead finish/Ball material:** Parts may have multiple material finish options. Finish options are separated by a vertical ruled line. Lead finish/Ball material values may wrap to two lines if the finish value exceeds the maximum column width.

(5) **MSL rating/Peak reflow:** The moisture sensitivity level ratings and peak solder (reflow) temperatures. In the event that a part has multiple moisture sensitivity ratings, only the lowest level per JEDEC standards is shown. Refer to the shipping label for the actual reflow temperature that will be used to mount the part to the printed circuit board.

(6) **Part marking:** There may be an additional marking, which relates to the logo, the lot trace code information, or the environmental category of the part.

Multiple part markings will be inside parentheses. Only one part marking contained in parentheses and separated by a "~" will appear on a part. If a line is indented then it is a continuation of the previous line and the two combined represent the entire part marking for that device.

Important Information and Disclaimer: The information provided on this page represents TI's knowledge and belief as of the date that it is provided. TI bases its knowledge and belief on information provided by third parties, and makes no representation or warranty as to the accuracy of such information. Efforts are underway to better integrate information from third parties. TI has taken and continues to take reasonable steps to provide representative and accurate information but may not have conducted destructive testing or chemical analysis on incoming materials and chemicals. TI and TI suppliers consider certain information to be proprietary, and thus CAS numbers and other limited information may not be available for release.

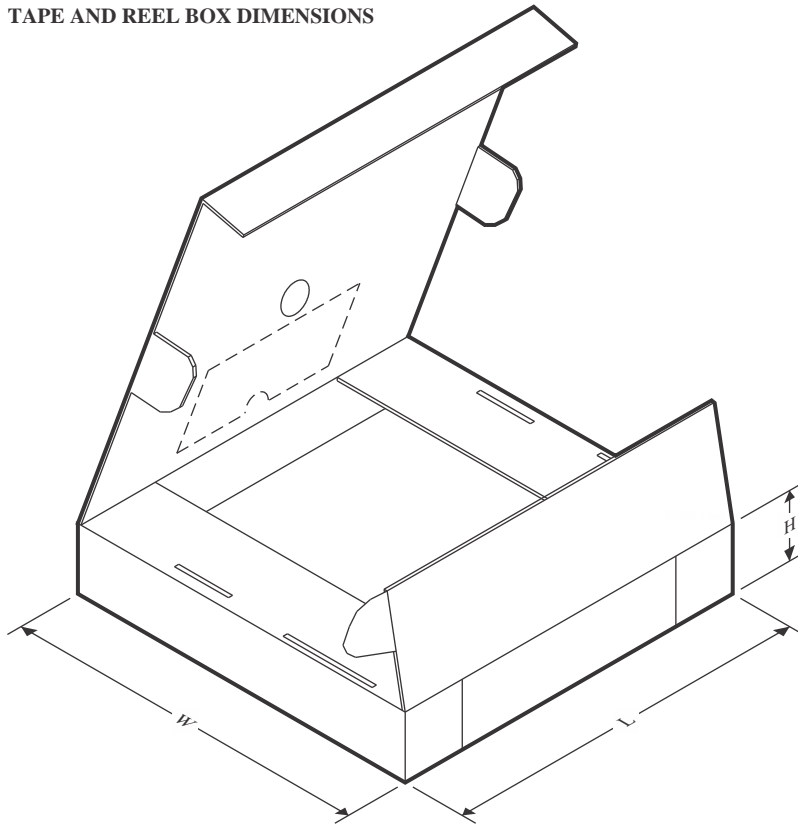
In no event shall TI's liability arising out of such information exceed the total purchase price of the TI part(s) at issue in this document sold by TI to Customer on an annual basis.

TAPE AND REEL INFORMATION

QUADRANT ASSIGNMENTS FOR PIN 1 ORIENTATION IN TAPE


*All dimensions are nominal

Device	Package Type	Package Drawing	Pins	SPQ	Reel Diameter (mm)	Reel Width W1 (mm)	A0 (mm)	B0 (mm)	K0 (mm)	P1 (mm)	W (mm)	Pin1 Quadrant
LM25005MHX/NOPB	HTSSOP	PWP	20	2500	330.0	16.4	6.95	7.0	1.4	8.0	16.0	Q1

TAPE AND REEL BOX DIMENSIONS


*All dimensions are nominal

Device	Package Type	Package Drawing	Pins	SPQ	Length (mm)	Width (mm)	Height (mm)
LM25005MHX/NOPB	HTSSOP	PWP	20	2500	356.0	356.0	35.0

TUBE

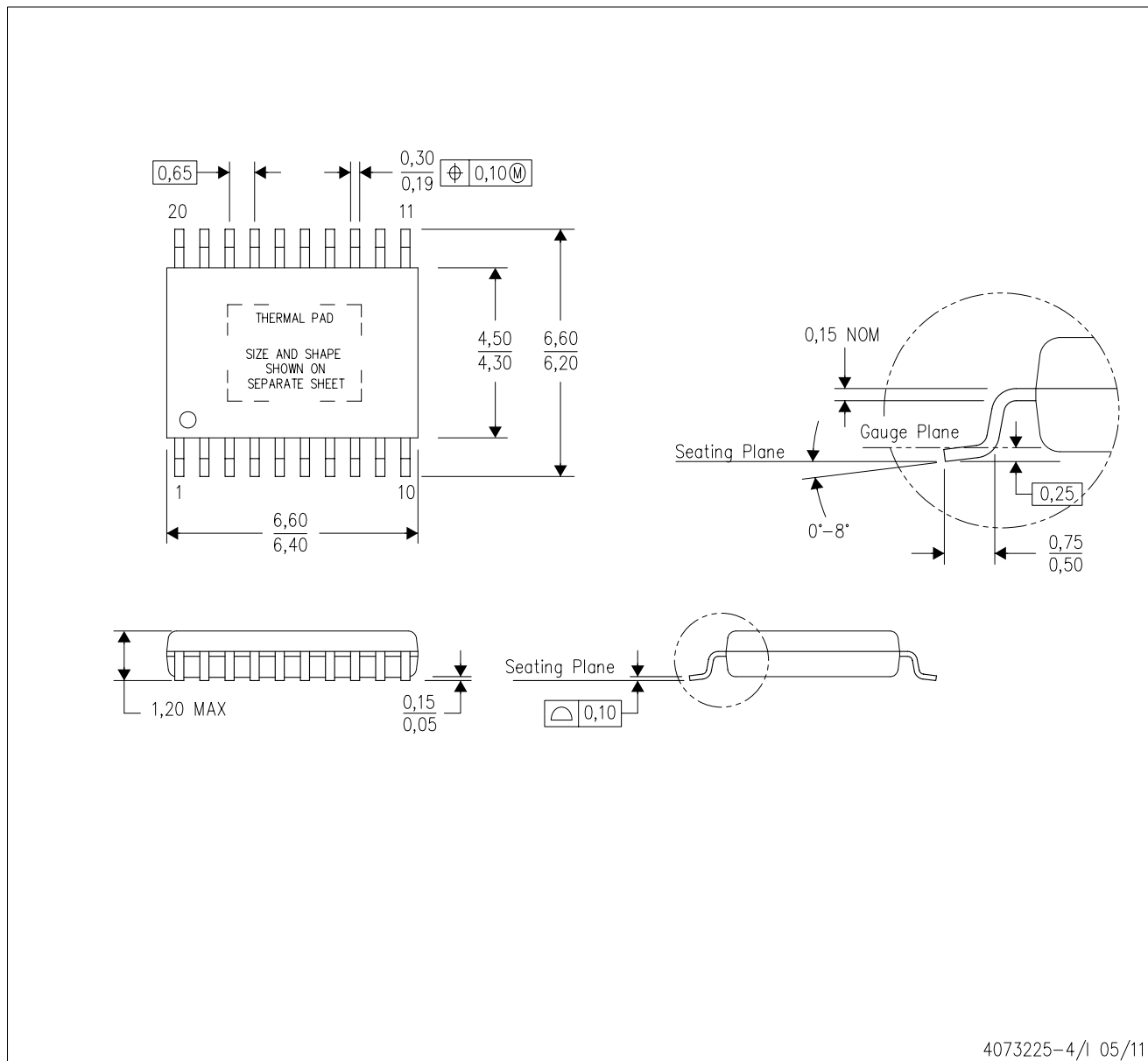

*All dimensions are nominal

Device	Package Name	Package Type	Pins	SPQ	L (mm)	W (mm)	T (μm)	B (mm)
LM25005MH/NOPB	PWP	HTSSOP	20	73	495	8	2514.6	4.06
LM25005MH/NOPB.A	PWP	HTSSOP	20	73	495	8	2514.6	4.06
LM25005MH/NOPB.B	PWP	HTSSOP	20	73	495	8	2514.6	4.06

MECHANICAL DATA

PWP (R-PDSO-G20)

PowerPAD™ PLASTIC SMALL OUTLINE

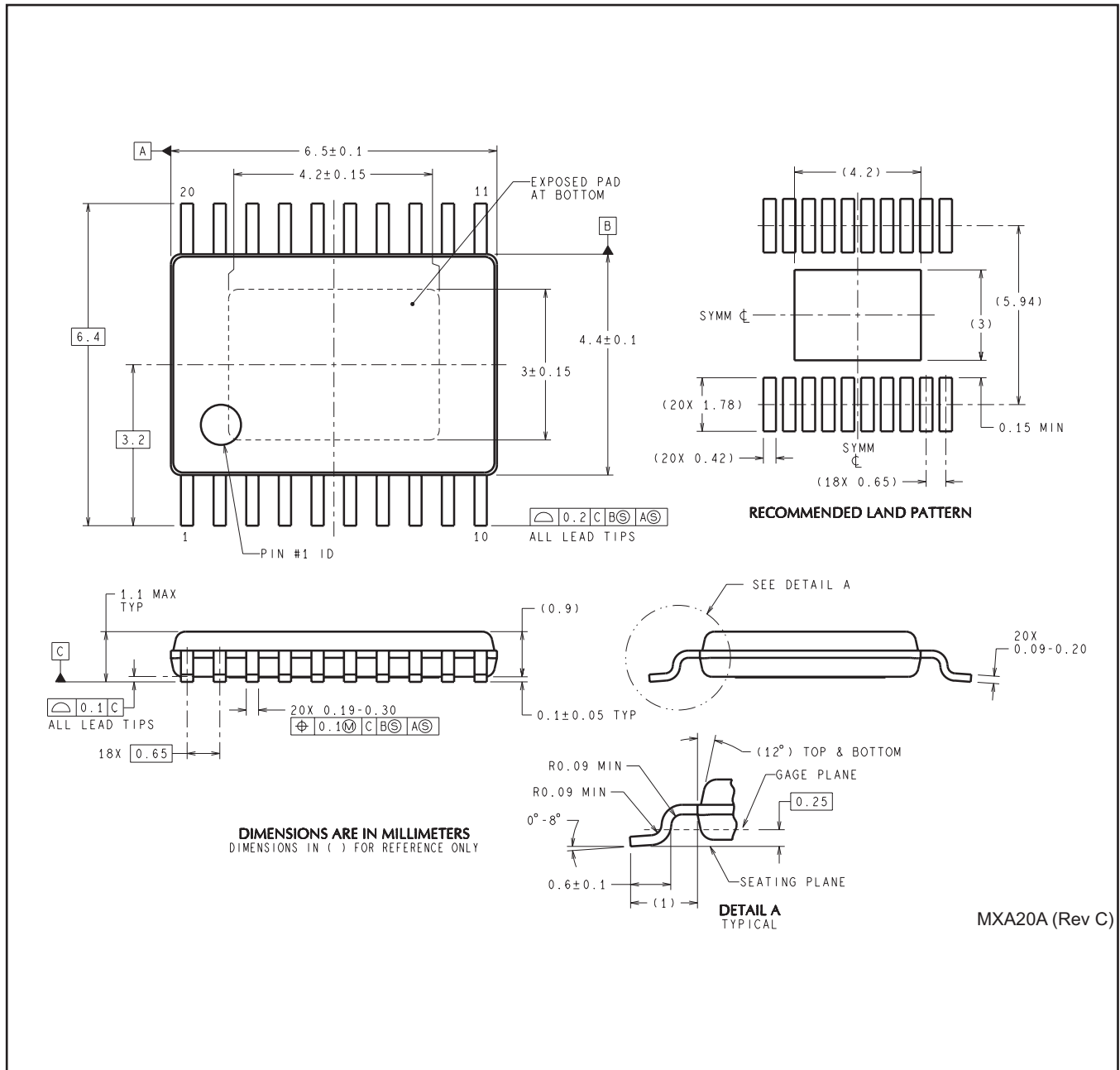


4073225-4/1 05/11

- NOTES:
- All linear dimensions are in millimeters.
 - This drawing is subject to change without notice.
 - Body dimensions do not include mold flash or protrusions. Mold flash and protrusion shall not exceed 0.15 per side.
 - This package is designed to be soldered to a thermal pad on the board. Refer to Technical Brief, PowerPad Thermally Enhanced Package, Texas Instruments Literature No. SLMA002 for information regarding recommended board layout. This document is available at www.ti.com <<http://www.ti.com>>.
 - See the additional figure in the Product Data Sheet for details regarding the exposed thermal pad features and dimensions.
 - Falls within JEDEC MO-153

PowerPAD is a trademark of Texas Instruments.

PWP0020A



MXA20A (Rev C)

重要通知和免责声明

TI“按原样”提供技术和可靠性数据（包括数据表）、设计资源（包括参考设计）、应用或其他设计建议、网络工具、安全信息和其他资源，不保证没有瑕疵且不做任何明示或暗示的担保，包括但不限于对适销性、与某特定用途的适用性或不侵犯任何第三方知识产权的暗示担保。

这些资源可供使用 TI 产品进行设计的熟练开发人员使用。您将自行承担以下全部责任：(1) 针对您的应用选择合适的 TI 产品，(2) 设计、验证并测试您的应用，(3) 确保您的应用满足相应标准以及任何其他安全、安保法规或其他要求。

这些资源如有变更，恕不另行通知。TI 授权您仅可将这些资源用于研发本资源所述的 TI 产品的相关应用。严禁以其他方式对这些资源进行复制或展示。您无权使用任何其他 TI 知识产权或任何第三方知识产权。对于因您对这些资源的使用而对 TI 及其代表造成的任何索赔、损害、成本、损失和债务，您将全额赔偿，TI 对此概不负责。

TI 提供的产品受 [TI 销售条款](#)、[TI 通用质量指南](#) 或 [ti.com](#) 上其他适用条款或 TI 产品随附的其他适用条款的约束。TI 提供这些资源并不会扩展或以其他方式更改 TI 针对 TI 产品发布的适用的担保或担保免责声明。除非德州仪器 (TI) 明确将某产品指定为定制产品或客户特定产品，否则其产品均为按确定价格收入目录的标准通用器件。

TI 反对并拒绝您可能提出的任何其他或不同的条款。

版权所有 © 2026，德州仪器 (TI) 公司

最后更新日期：2025 年 10 月