

LM2676 SIMPLE SWITCHER® 电源转换器、3A 高效降压稳压器

1 特性

- 推出的新产品：
 - [LMR51430 4.5V 至 36V、3A、500kHz 至 1.1MHz 同步转换器](#)
- 用于加快上市速度：
 - [TLVM13630 3V 至 36V、3A、200kHz 至 2.2MHz 电源模块](#)
- 效率高达 94%
- 实现便捷设计 (使用现成的外部元件)
- 150mΩ DMOS 输出开关
- 3.3V、5V、12V 固定输出和可调节 (1.2V 至 37V) 版本
- 关断时的待机电流为 50μA
- 在所有线路和负载条件下具有 ±2% 的最大输出容差
- 8V 到 40V 的宽输入电压范围
- 260kHz 固定频率内部振荡器
- 40°C 至 125°C 的工作结温范围
- 使用 [LM2676](#) 并借助 [WEBENCH® Power Designer](#) 创建定制设计方案

2 应用

- 通信模块
- 电表
- 呼叫按钮操作面板
- 电机驱动器

3 说明

LM2676 系列稳压器是为降压开关稳压器提供全部所示功能的单片集成电路，能够驱动高达 3A 的负载，并且拥有出色的线路和负载调节特性。使用低导通电阻 DMOS 电源开关可获得高效率 (>90%)。该系列包含 3.3V、5V 和 12V 固定输出电压和可调节输出版本。

SIMPLE SWITCHER® 电源转换器概念使用超少的外部元件即可提供完整设计。高固定频率振荡器 (260kHz) 允许使用物理尺寸更小的元件。多家制造商提供了一系列可与 LM2676 搭配使用的标准电感器，可极大地简化设计过程。

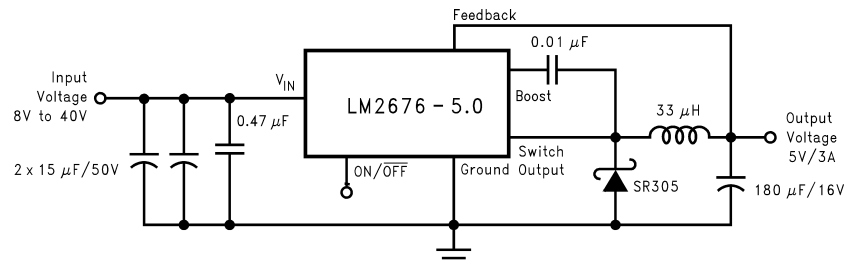
LM2676 系列还具有内置热关断、电流限制和开关控制输入，可将稳压器下电至 50μA 的低静态电流待机状态。指定输出电压容差为 ±2%。时钟频率控制在 ±11% 的容差范围内。

封装信息

器件型号	封装 ⁽¹⁾	封装尺寸 ⁽²⁾
LM2676	KTW (TO-263, 7)	10.1mm × 15.24mm
	NDZ (TO-220, 7)	10.16mm × 8.13mm
	NHM (VSON, 14)	6mm × 5mm

(1) 有关更多信息，请参阅节 10。

(2) 封装尺寸 (长 × 宽) 为标称值，并包括引脚 (如适用)。



典型应用



内容

1 特性	1	6.3 特性说明.....	10
2 应用	1	6.4 器件功能模式.....	11
3 说明	1	7 应用和实施	12
4 引脚配置和功能	3	7.1 应用信息.....	12
5 规格	4	7.2 典型应用.....	14
5.1 绝对最大额定值.....	4	7.3 电源相关建议.....	26
5.2 ESD 等级.....	4	7.4 布局.....	26
5.3 建议运行条件.....	4	8 器件和文档支持	29
5.4 热性能信息.....	4	8.1 器件支持.....	29
5.5 电气特性：LM2676 - 3.3V.....	5	8.2 文档支持.....	29
5.6 电气特性：LM2676 - 5V.....	5	8.3 接收文档更新通知.....	29
5.7 电气特性：LM2676 - 12V.....	5	8.4 支持资源.....	29
5.8 电气特性：LM2676 -- 可供调节.....	6	8.5 商标.....	29
5.9 电气特性 - 所有输出电压版本.....	6	8.6 静电放电警告.....	29
5.10 典型特性.....	7	8.7 术语表.....	30
6 详细说明	10	9 修订历史记录	30
6.1 概述.....	10	10 机械、封装和可订购信息	30
6.2 功能方框图.....	10	10.1 DAP (VSON 封装)	30

4 引脚配置和功能

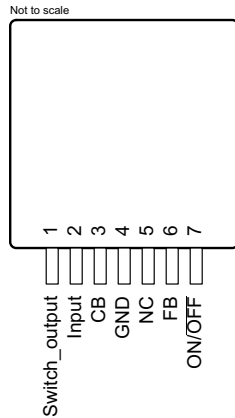


图 4-1. KTW 封装，7 引脚 TO-263 (顶视图)

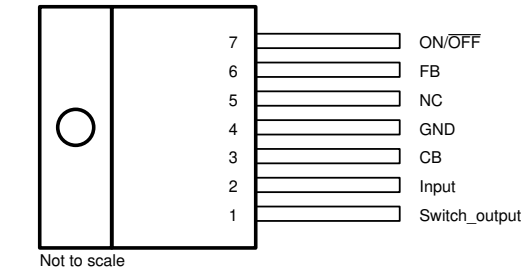
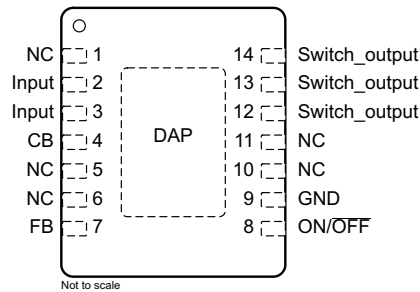


图 4-2. NDZ 封装，7 引脚 TO-220 (顶视图)



DAP 连接到引脚 9

图 4-3. NHM 封装，14 引脚 VSON (俯视图)

表 4-1. 引脚功能

名称	引脚		类型 ⁽¹⁾	说明
	TO-263、TO-220	VSON		
开关输出	1	12、13、14	O	内部高侧 FET 的源极引脚。这是一个开关节点。将此引脚连接到电感器和外部二极管的阴极。
输入	2	2、3	I	高侧 FET 集电极引脚的电源输入引脚。连接到电源和输入旁路电容 C_{IN} 。从 V_{IN} 引脚到高频旁路 C_{IN} 和 GND 的路径必须尽可能短。
CB	3	4	I	高侧驱动器的自举电容器连接。在 CB 引脚与 VSW 引脚之间连接一个 100nF 优质电容器。
GND	4	9	—	电源地引脚。连接到系统地。 C_{IN} 和 C_{OUT} 的接地引脚。尽量缩短到 C_{IN} 的距离。
FB	6	7	I	反馈检测输入引脚。连接到反馈分压器的中点以设置 ADJ 版本的 V_{OUT} ，或对于固定输出版本，将此引脚直接连接到输出电容器。
ON/OFF	7	8	I	启用电压稳压器的输入。高电平 = 开启，低电平 = 关闭。将此引脚拉至高电平或悬空，可启用稳压器。
NC	5	1、5、6、10、11	—	无连接引脚
DAP	—	—	—	所有 DAP、凸舌和焊盘连接均处于接地电势，且必须连接到系统接地端，以实现正确的热性能和电气性能。

(1) I = 输入，O = 输出

5 规格

5.1 绝对最大额定值

请参阅(1) (2)

		最小值	最大值	单位
输入电源电压			45	V
软启动引脚电压		-0.1	6	V
接地开关电压(3)		-1	V_{IN}	V
升压引脚电压			$V_{SW} + 8$	V
反馈引脚电压		-0.3	14	V
功率耗散		受内部限制		
焊接温度	波, 4s		260	°C
	红外, 10s		240	
	气相, 75s		219	
贮存温度, T_{stg}		-65	150	°C

- (1) 应力超出绝对最大额定值下面列出的值时可能会对器件造成永久损坏。这些列出的值仅仅是应力等级, 并不表示器件在这些条件下以及在建议工作条件以外的任何其他条件下能够正常运行。长时间处于绝对最大额定条件下可能会影响器件的可靠性。
- (2) 如果需要军用/航天专用器件, 请与德州仪器 (TI) 销售办事处/分销商联系以了解供货情况和技术规格。
- (3) 对地开关电压的绝对最大规格适用于直流电压。-10V 的扩展负电压限值适用于高达 20ns 的脉冲, -6V 适用于高达 60ns 的脉冲, -3V 适用于高达 100ns 的脉冲。

5.2 ESD 等级

		值	单位
$V_{(ESD)}$ 静电放电	人体放电模型 (HBM), 符合 ANSI/ESDA/JEDEC JS-001 标准(1) (2)	±2000	V

- (1) JEDEC 文档 JEP155 指出: 500V HBM 允许在标准 ESD 控制流程下安全生产。
- (2) 使用人体模型施加 ESD, 该模型是一个经 1.5k Ω 电阻对各引脚放电的 100pF 电容器。

5.3 建议运行条件

		最小值	最大值	单位
电源电压		8	40	V
结温 (T_J)		-40	125	°C

5.4 热性能信息

热指标(1)		LM2676			单位
		NDZ (TO-220)	KTW (TO-263)	NHM (VSON)	
		7 引脚	7 引脚	14 引脚	
$R_{\theta JA}$ 结至环境热阻	请参阅(2)	65	—	—	°C/W
	请参阅(3)	45	—	—	
	请参阅(4)	—	56	—	
	请参阅(5)	—	35	—	
	请参阅(6)	—	26	—	
	请参阅(7)	—	—	55	
	请参阅(8)	—	—	29	
$R_{\theta JC(top)}$ 结至外壳 (顶部) 热阻		2	2	—	°C/W

- (1) 有关新旧热指标的更多信息, 请参阅 [半导体和 IC 封装热指标应用手册](#)。

- (2) 适用于垂直安装的 7 引线 TO-220 封装的结至环境热阻 (无外部散热器), 在插座中使用 0.5 英寸引线, 或在具有最小铜面积的 PCB 上使用。
- (3) 适用于垂直安装的 7 引线 TO-220 封装的结至环境热阻 (无外部散热器), 0.5 英寸引线焊接到在引线周围包含约 4 平方英寸 (1oz) 铜面积的 PCB 上。
- (4) 适用于 7 引线 DDPK 的结至环境热阻, 水平安装在 1oz (厚度为 0.0014 英寸) 铜的 0.136 平方英寸 (与 DDPK 封装尺寸相同) PCB 面积上。
- (5) 适用于 7 引线 DDPK 的结至环境热阻, 水平安装在 1oz (厚度为 0.0014 英寸) 铜的 0.4896 平方英寸 (为 DDPK 封装面积 3.6 倍) PCB 面积上。
- (6) 适用于 7 引线 DDPK 的结至环境热阻, 水平安装在 1oz (厚度为 0.0014 英寸) 铜的 1.0064 平方英寸 (为 DDPK 封装 3 面积 7.4 倍) PCB 铜面积上。额外的铜面积可进一步降低热阻。
- (7) 14 引线 VSON 的结至环境热阻, 安装在等于芯片附接焊盘的 PCB 铜面积上。
- (8) 14 引线 VSON 的结至环境热阻, 安装在 PCB 铜区域上, 等于裸片连接焊盘的第二层铜使用 12 个过孔。额外的铜面积可进一步降低热阻。有关布局建议, 请参阅 [AN-1187 无引线框架封装 \(LLP\) 应用手册](#)。

5.5 电气特性 : LM2676 - 3.3V

除非另有说明, 规格适用条件均为 $T_A = T_J = 25^\circ\text{C}$ 。

参数	测试条件	最小值 ⁽¹⁾	典型值 ⁽²⁾	最大值 ⁽¹⁾	单位
V_{OUT} 输出电压	$V_{\text{IN}} = 8\text{V 至 } 40\text{V}$, $100\text{mA} \leq I_{\text{OUT}} \leq 3\text{A}$ 在 -40°C 至 125°C 的整个运行结温 范围内测得	3.234	3.3	3.366	V
		3.201		3.399	
η 效率	$V_{\text{IN}} = 12\text{V}$, $I_{\text{LOAD}} = 3\text{A}$	86%			

- (1) 所有室温限值均在 $T_A = T_J = 25^\circ\text{C}$ 的生产过程中经过 100% 测试。所有限值在极端温度下均使用标准质量控制 (SQC) 方法通过相关性指定。所有这些限值用于计算平均出厂质量水平 (AOQL)。
- (2) 典型值是在 $T_A = T_J = 25^\circ\text{C}$ 条件下确定的, 表示最可能的标准。

5.6 电气特性 : LM2676 - 5V

除非另有说明, 规格适用条件均为 $T_A = T_J = 25^\circ\text{C}$ 。 $R_{\text{ADJ}} = 5.6\text{k}\Omega$ 。

参数	测试条件	最小值 ⁽¹⁾	典型值 ⁽²⁾	最大值 ⁽¹⁾	单位
V_{OUT} 输出电压	$V_{\text{IN}} = 8\text{V 至 } 40\text{V}$, $100\text{mA} \leq I_{\text{OUT}} \leq 3\text{A}$ 在 -40°C 至 125°C 的整个运行结温 范围内测得	4.9	5	5.1	V
		4.85		5.15	
η 效率	$V_{\text{IN}} = 12\text{V}$, $I_{\text{LOAD}} = 3\text{A}$	88%			

- (1) 所有室温限值均在 $T_A = T_J = 25^\circ\text{C}$ 的生产过程中经过 100% 测试。所有限值在极端温度下均使用标准质量控制 (SQC) 方法通过相关性指定。所有这些限值用于计算平均出厂质量水平 (AOQL)。
- (2) 典型值是在 $T_A = T_J = 25^\circ\text{C}$ 条件下确定的, 表示最可能的标准。

5.7 电气特性 : LM2676 - 12V

除非另有说明, 规格适用条件均为 $T_A = T_J = 25^\circ\text{C}$ 。 $R_{\text{ADJ}} = 5.6\text{k}\Omega$ 。

参数	测试条件	最小值 ⁽¹⁾	典型值 ⁽²⁾	最大值 ⁽¹⁾	单位
V_{OUT} 输出电压	$V_{\text{IN}} = 15\text{V 至 } 40\text{V}$, $100\text{mA} \leq I_{\text{OUT}} \leq 3\text{A}$ 在 -40°C 至 125°C 的整个运行结温 范围内测得	11.76	12	12.24	V
		11.64		12.36	
η 效率	$V_{\text{IN}} = 24\text{V}$, $I_{\text{LOAD}} = 3\text{A}$	94%			

- (1) 所有室温限值均在 $T_A = T_J = 25^\circ\text{C}$ 的生产过程中经过 100% 测试。所有限值在极端温度下均使用标准质量控制 (SQC) 方法通过相关性指定。所有这些限值用于计算平均出厂质量水平 (AOQL)。
- (2) 典型值是在 $T_A = T_J = 25^\circ\text{C}$ 条件下确定的, 表示最可能的标准。

5.8 电气特性：LM2676 -- 可供调节

参数	测试条件	最小值 ⁽¹⁾	典型值 ⁽²⁾	最大值 ⁽¹⁾	单位	
V _{FB} 反馈电压	V _{IN} = 8V 至 40V , 100mA ≤ I _{OUT} ≤ 3A , V _{OUT} 编程为 5V		1.186	1.21	1.234	V
		在 -40°C 至 125°C 的整个运行结温范围内测得	1.174		1.246	
η 效率	V _{IN} = 12V , I _{LOAD} = 3A		88%			

- (1) 所有室温限值均在 T_A = T_J = 25°C 的生产过程中经过 100% 测试。所有限值在极端温度下均使用标准质量控制 (SQC) 方法通过相关性指定。所有这些限值用于计算平均出厂质量水平 (AOQL)。
- (2) 典型值是在 T_A = T_J = 25°C 条件下确定的，表示最可能的标准。

5.9 电气特性 - 所有输出电压版本

除非另有说明，否则规格的条件为 T_A = T_J = 25°C。除非另有说明，否则对于 3.3V、5V 和可调版本，V_{IN} = 12V；对于 12V 版本，V_{IN} = 24V。

参数	测试条件	最小值	典型值	最大值	单位	
器件参数						
I _Q 静态电流	V _{FEEDBACK} = 8V (对于 3.3V、5V 和 ADJ 版本) , V _{FEEDBACK} = 15V (对于 12V 版本)		4.2	6	mA	
I _{STBY} 待机静态电流	ON/ $\overline{\text{OFF}}$ 引脚 = 0V		50	100	μA	
		在 -40°C 至 125°C 的整个运行结温范围内测得		150		
I _{CL} 电流限制	在 -40°C 至 125°C 的整个运行结温范围内测得		3.8	4.5	5.25	A
			3.6		5.4	
I _L 输出漏电流	V _{IN} = 40V , 软启动引脚 = 0V	V _{SWITCH} = 0V			200	μA
		V _{SWITCH} = -1V		16	15	mA
R _{DS(ON)} 开关导通电阻	I _{SWITCH} = 3A		0.15	0.17	Ω	
		在 -40°C 至 125°C 的整个运行结温范围内测得				0.29
f _O 振荡器频率	在开关引脚处测得		260		kHz	
		在 -40°C 至 125°C 的整个运行结温范围内测得	225			280
D 占空比	最大占空比		91%			
	最小占空比		0%			
I _{BIAS} 反馈偏置电流	V _{FEEDBACK} = 1.3V 仅限 ADJ 版本		85		nA	
V _{ON/OFF} ON/OFF 阈值电压	在 -40°C 至 125°C 的整个运行结温范围内测得		1.4		V	
			0.8			2
I _{ON/OFF} ON/OFF 输入电流	ON/ $\overline{\text{OFF}}$ 引脚 = 0V		20		μA	
		在 -40°C 至 125°C 的整个运行结温范围内测得				45

5.10 典型特性

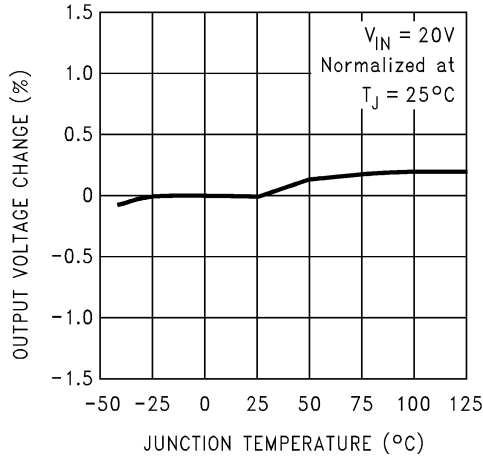


图 5-1. 标准化输出电压

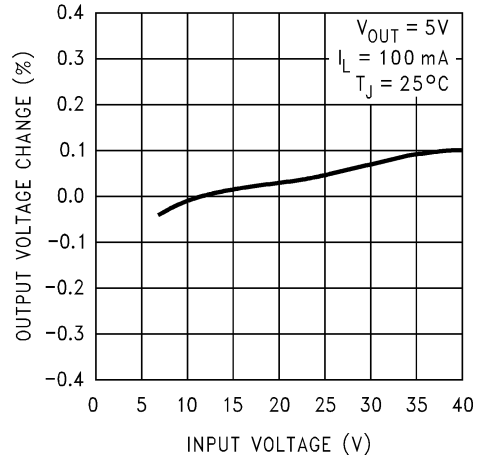


图 5-2. 线路调整

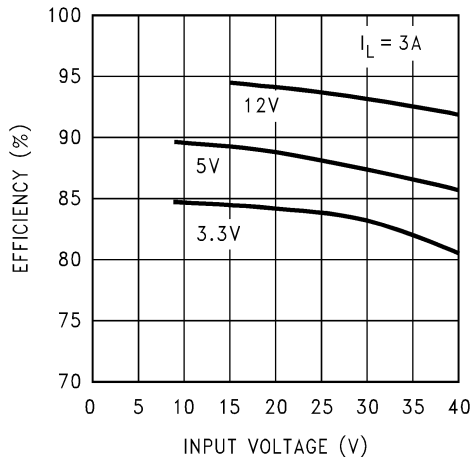


图 5-3. 效率与输入电压之间的关系

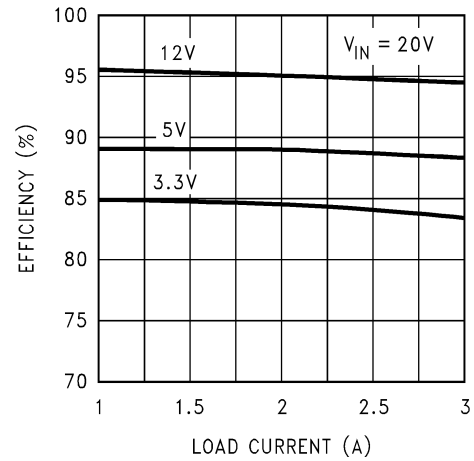


图 5-4. 效率与 I_LOAD 间的关系

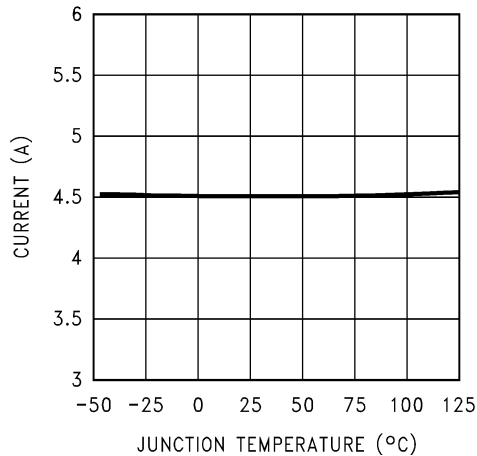


图 5-5. 开关电流限值

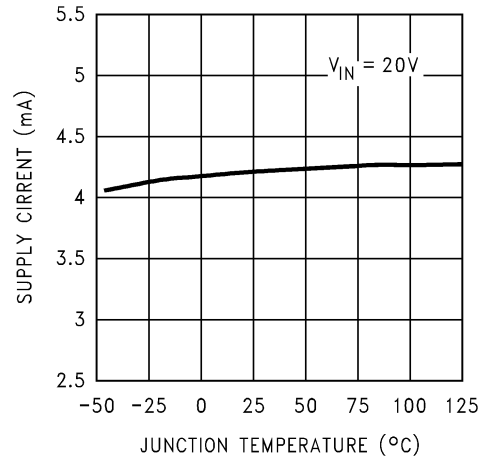
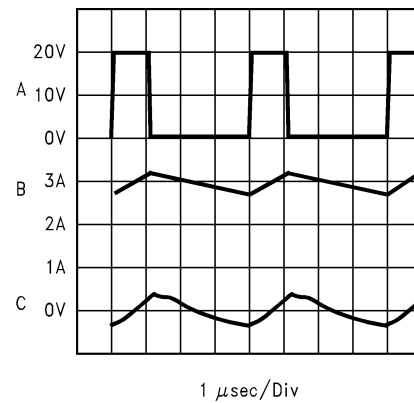
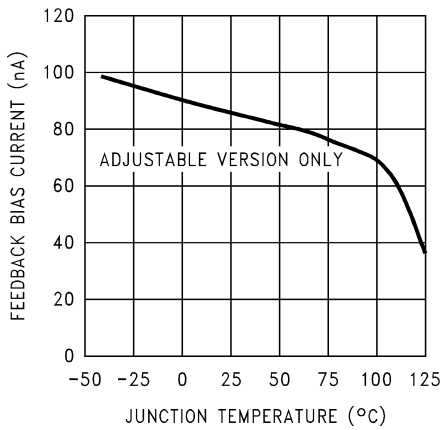
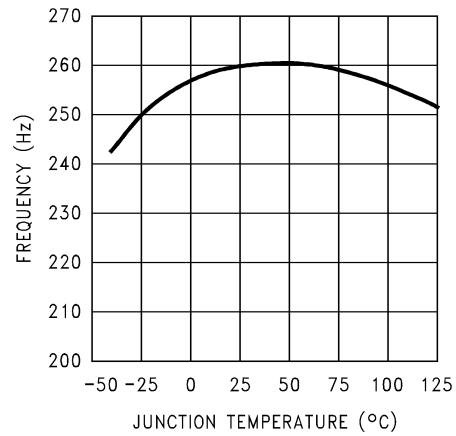
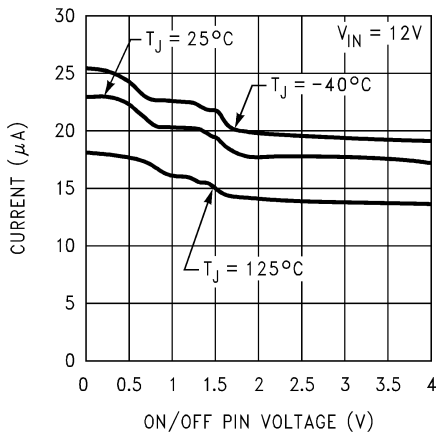
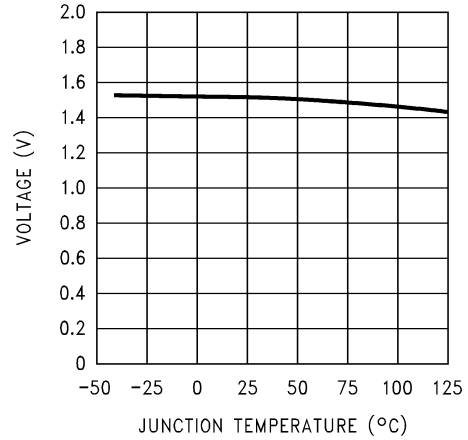
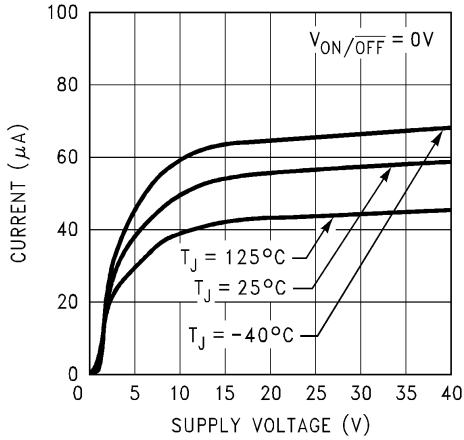


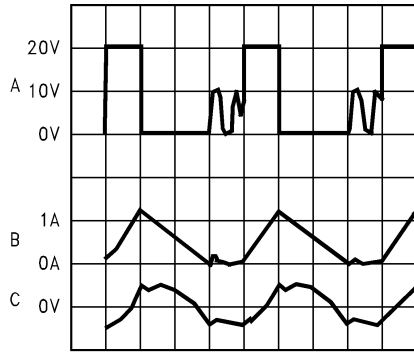
图 5-6. 工作静态电流

5.10 典型特性 (续)



连续模式开关波形 $V_{IN} = 20V$, $V_{OUT} = 5V$, $I_{LOAD} = 3A$ $L = 33\mu H$, $C_{OUT} = 200\mu F$, $C_{OUT}ESR = 26m\Omega$
 A: V_{SW} 引脚电压, 10V/div。
 B: 电感器电流, 1A/div
 C: 输出纹波电压, 20mV/div 交流耦合

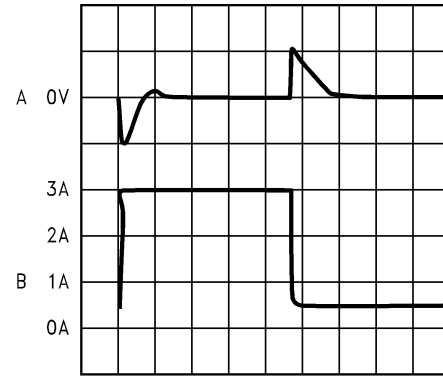
5.10 典型特性 (续)



1 $\mu\text{sec}/\text{Div}$

不连续模式开关波形 $V_{\text{IN}} = 20\text{V}$, $V_{\text{OUT}} = 5\text{V}$, $I_{\text{LOAD}} = 500\text{mA}$
 $L = 10\mu\text{H}$, $C_{\text{OUT}} = 400\mu\text{F}$, $C_{\text{OUTESR}} = 13\text{m}\Omega$
 A: V_{SW} 引脚电压, 10V/div。
 B: 电感器电流, 1A/div
 C: 输出纹波电压, 20mV/div 交流耦合

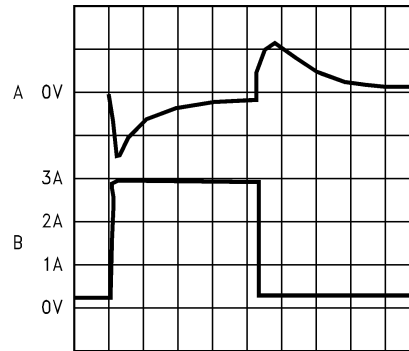
图 5-13. 水平时基: 1 $\mu\text{s}/\text{div}$



100 $\mu\text{sec}/\text{Div}$

连续模式的负载瞬态响应 $V_{\text{IN}} = 20\text{V}$, $V_{\text{OUT}} = 5\text{V}$ $L = 33\mu\text{H}$,
 $C_{\text{OUT}} = 200\mu\text{F}$, $C_{\text{OUTESR}} = 26\text{m}\Omega$
 A: 输出电压, 100mV/div, 交流耦合。
 B: 负载电流: 500mA 至 3A 负载脉冲

图 5-14. 水平时基: 100 $\mu\text{s}/\text{div}$



200 $\mu\text{sec}/\text{Div}$

不连续模式的负载瞬态响应 $V_{\text{IN}} = 20\text{V}$, $V_{\text{OUT}} = 5\text{V}$ $L = 10\mu\text{H}$, $C_{\text{OUT}} = 400\mu\text{F}$, $C_{\text{OUTESR}} = 13\text{m}\Omega$
 A: 输出电压, 100mV/div, 交流耦合
 B: 负载电流: 200mA 至 3A 负载脉冲

图 5-15. 水平时基: 200 $\mu\text{s}/\text{div}$

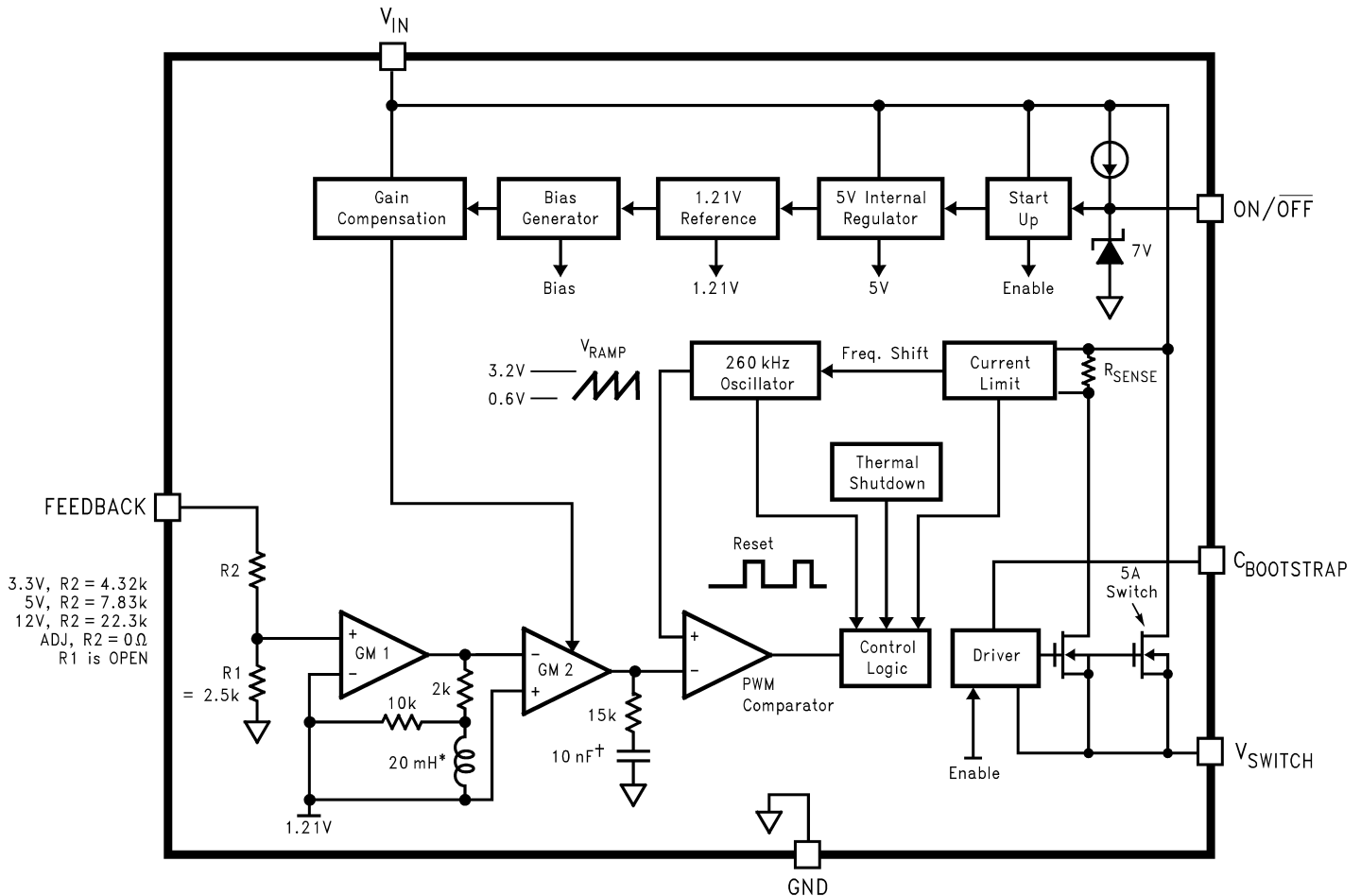
6 详细说明

6.1 概述

LM2676 提供降压 (升压) 开关稳压器所需的所有有效功能。内部电源开关是一款 DMOS 功率 MOSFET，可为电源设计提供高电流能力 (高达 3A) 和高效运行。

该设计支持 WEBENCH，也可用于提供适用于 LM2676 的即时元件选择、面向评估的电路性能计算、物料清单元件列表和电路原理图。

6.2 功能方框图



* 有源电感器专利编号 5,514,947 † 有源电容器专利编号 5,382,918

6.3 特性说明

6.3.1 开关输出

这是与输入电压直接连接的功率 MOSFET 开关的输出。此开关在一个内部脉宽调制器 (PWM) 的控制下向电感器、输出电容器和负载电路提供电能。PWM 控制器由一个固定的 260kHz 振荡器在内部计时。在标准降压应用中，电源开关的占空比 (导通时间/关断时间) 和电源输出电压与输入电压之比成正比。引脚 1 上的电压会通过外部肖特基二极管的压降 (开关关断) 在 V_{IN} (导通) 和接地电位以下之间切换。

6.3.2 输入

电源的输入电压连接至引脚 2。除了为负载提供能量，输入电压还为 LM2676 的内部电路提供偏置。为了确保性能，输入电压必须在 8V 至 40V 的范围内。为了实现电源的最佳性能，必须始终使用靠近引脚 2 的输入电容器将输入引脚旁路掉。

6.3.3 C 升压

必须在引脚 3 和开关输出引脚 1 之间连接一个电容器。该电容器将内部 MOSFET 的栅极驱动升至高于 V_{IN} ，以使其完全导通。这将最大限度减少电源开关中的传导损耗，从而保持高效率。C 升压的建议值为 0.01 μ F。

6.3.4 接地

这是电源中所有元件的接地基准连接。在快速开关、高电流应用（例如使用 LM2676 实现的应用）中，TI 建议使用宽接地平面，以最大限度地减少整个电路的信号耦合。

6.3.5 反馈

这是用于驱动 PWM 控制器的两级高增益放大器的输入。有必要将引脚 6 连接到电源的实际输出，从而设置直流输出电压。对于固定输出器件（3.3V、5V 和 12V 输出），由于 LM2676 内部提供了内部增益设置电阻，因此只需使用导线直接连接到输出端。对于可调输出版本，需要两个外部电阻器来设置直流输出电压。为了使电源稳定运行，必须防止任何电感器磁通耦合到反馈输入。

6.3.6 ON/OFF

此输入提供电源的电气 ON/OFF 控制。将此引脚连接到接地端或任何低于 0.8V 的电压，可完全关闭稳压器。关断时输入电源消耗的电流仅为 50 μ A。引脚 7 有一个大约 20 μ A 的内部上拉电流源和一个 7V 接地的保护钳位齐纳二极管。在以电气方式驱动 ON/OFF 引脚时，导通条件下的高电压电平不得超过 6V 绝对最大值。当不需要 ON/OFF 控制时，引脚 7 必须保持开路。

6.4 器件功能模式

6.4.1 关断模式

ON/OFF 引脚为 LM2676 提供电气开/关控制功能。当该引脚的电压低于 1.4V 时，器件处于关断模式。该模式下的典型待机电流为 45 μ A。

6.4.2 工作模式

当 ON/OFF 引脚的电压高于 1.4V 时，器件开始开关、输出电压上升，直到达到正常调节电压。

7 应用和实施

备注

以下应用部分中的信息不属于 TI 器件规格的范围，TI 不担保其准确性和完整性。TI 的客户应负责确定器件是否适用于其应用。客户应验证并测试其设计，以确保系统功能。

7.1 应用信息

7.1.1 设计注意事项

通过使用推荐的外部元件，可以极大地简化使用 LM2676 的电源设计。已经过针对多家制造商提供的丰富电感器、电容器和肖特基二极管的使用情况进行评估，这些设计能够覆盖 LM2676 的全部功能（输入电压、输出电压和负载电流）。通过使用本数据表中提供的列线图 and 元件表进行简单的设计过程，只需很少的工作量即可实现有效的设计。也可以用 WEBENCH® 软件生成完整设计。生成设计时，WEBENCH 软件使用迭代设计过程并访问综合的元件数据库。有关更多详细信息，请参阅 ti.com。

而要求使用的不同制造商的单个元件只是业界大量元件中的相应示例。虽然 TI 推荐这些元件，但它们并不是设计中唯一适用的元件。在仔细比较元件规格后，应用中可以将其他制造商提供的等效器件作为替代品。

以下各节介绍了每个外部元件的重要考虑因素，并解释了如何编制列线图和选型表。

7.1.2 电感器

电感器为开关稳压器中的关键元件。为了提高效率，电感器在开关导通期间存储能量，然后在开关关断时将能量传输到负载。

列线图用于选择一组给定运行条件所需的电感值。这些列线图假设电路在连续模式下运行（流过电感器的电流绝不会降至零）。选择电感的大小是为了保持最大负载电流 30% 的最大纹波电流。如果纹波电流超过此 30% 限值，则选择下一个较大的值。

所提供的电感器经过专门制造，可在输入和输出电压及负载电流的所有运行条件下正常运行。对于给定的电感感量，提供了多种器件类型。提供表面贴装和穿孔器件。三个制造商分别提供的电感器具备独特的特性：

- Renco :
 - 铁氧体棒芯电感器
 - 通常成本为最低
 - 可承受高于额定值的纹波和瞬态峰值电流
 - 存在外部磁场，该磁场会产生 EMI
- Pulse Engineering :
 - 供电铁环芯电感器
 - 可以承受高于额定电流的电流
 - 因为它们为环形电感器，所以 EMI 较低。
- Coilcraft :
 - 铁氧体鼓形芯电感器
 - 属于物理尺寸最小的电感器
 - 仅以表面贴装元件形式提供
 - 会生成 EMI，但少于棒形电感器

7.1.3 输出电容器

输出电容器的作用是使直流输出电压平稳，还提供储能。输出电容的选择以及相关的等效串联电阻 (ESR) 会影响输出纹波电压的大小和控制环路的稳定性。

电源的输出纹波电压为电容器 ESR 和电感器纹波电流的乘积。选择表中建议的电容器类型是由于 ESR 额定值较低。

此外，表面贴装钽电容器和穿孔铝电解电容器都作为解决方案提供。

影响整个控制环路和输出电容的频率稳定性，与电感器结合使用，会在反馈环路内形成双极点。此外，电容和 ESR 值会产生零点。这些频率响应效应与 LM2676 的内部频率补偿电路相结合，可修改闭环系统的增益和相移。

作为稳定开关稳压器电路的一般规则，电路的单位增益带宽应限制为不超过控制器开关频率的六分之一。借助 LM2676 的固定 260kHz 开关频率，选择输出电容器以提供 40kHz (最大值) 的单位增益带宽。为实现这一结果，我们选择了每个推荐的电容器值。

在某些情况下，需要多个电容器，这是为了降低输出电容器的 ESR，尽可能减小输出纹波 (假定性能条件下纹波电压为 V_{OUT} 的 1% 或更低)，或为了增大输出电容，以将闭环单位增益带宽降至 40kHz 以下。需要并联电容器组合时，假设每个电容器是完全相同的器件类型。

输出电容器的 RMS 电流和工作电压 (WV) 额定值也是重要的考虑因素。在典型降压开关稳压器中，电感器纹波电流 (通过选择电感器设置为不超过最大负载电流的 30%) 是流经输出电容器的电流。电容器 RMS 电流额定值必须大于此纹波电流。输出电容器的额定电压必须为电源最大输出电压的 1.3 倍。如果系统需要在更高的温度下运行，可以将电容器额定电压降额至低于标称室温额定值。仔细检查制造商的规格以确定工作电压随温度变化的降额非常重要。

7.1.4 输入电容器

高电流开关稳压器中电流快速变化会给非稳压电源带来很大的动态负载。输入电容器有助于为电源提供额外电流并消除输入电压变化。

与输出电容器一样，输入电容器的主要规格是 RMS 电流额定值和工作电压。流经输入电容器的 RMS 电流等于最大直流负载电流的一半，因此该电容器的额定值必须能够处理该问题。并联多个电容器可按比例增大总电容的额定电流。所选的额定电压也必须是最大输入电压的 1.3 倍。根据非稳压输入电源，在轻负载条件下，最大输入电压可能明显高于正常运行电压。选择输入电容器时，请考虑这一点。

输入电容必须放置在非常靠近 LM2676 输入引脚的位置。由于相对高电流运行和快速瞬态变化，输入连接线或 PCB 布线的串联电感会在输入端子上产生振铃信号，而该信号可能传播到输出端或电路的其他部分。在某些设计中，可能有必要将一个低容值 (0.1 μ F 至 0.47 μ F) 陶瓷型电容器与输入电容器并联，以防止或最大限度地减少任何振铃。

7.1.5 环流二极管

当 LM2676 中的电源开关关断时，流经电感器的电流会继续流动。该电流的路径通过开关输出端和接地端之间连接的二极管。该正向偏置二极管将开关输出钳位到比接地电压更低的电压。该负电压必须大于 -1V，因此 TI 建议使用低压降 (尤其是在高电流电平下) 肖特基二极管。输出环流二极管中的功率损耗会显著地影响整个电源的总效率。流经环流二极管的平均电流取决于开关占空比 (D)，等于负载电流乘以 (1-D)。使用额定电流比实际应用所需的电流高得多的二极管，则有助于最大限度地减小二极管中的压降和功率损耗。

在开关导通期间，二极管通过输入电压反向偏置。二极管的反向额定电压必须至少为最大输入电压的 1.3 倍。

7.1.6 升压电容器

升压电容器会产生用于过驱内部功率 MOSFET 栅极的电压。这样可通过尽可能降低开关的导通电阻和相关功率损耗来提高效率。对于所有应用，TI 建议使用 0.01 μ F 50V 陶瓷电容器。

7.1.7 其他应用信息

当输出电压大于约 6V 并且最小输入电压下的占空比大于约 50% 时，设计人员在选择输出滤波器元件时必须格外小心。当设计用于这些特定运行条件的应用受到电流限制故障条件的影响时，可以观察到电流限制中的较大迟滞。这可能会影响器件的输出电压，直到负载电流充分降低，以允许电流限制保护电路自行复位。

在限流条件下，LM267x 设计为用以下方式响应：

1. 当电感器电流达到电流限值阈值时，导通脉冲立即终止。在任何应用条件下均会发生这种情况。
2. 然而，电流限制块也被设计成瞬间将占空比减少到 50% 以下以避免次谐波振荡，这会导致电感器饱和。

3. 此后，在电感器电流降至电流限制阈值以下后，有一小段弛豫时间，在此期间占空比逐渐回升 50% 以上，以达到稳压所需的值。

如果输出电容足够大，则输出尝试恢复时则可能实现这点。输出电容器充电电流足够大，可以在输出完全稳定之前重复重新触发电流限制电路。这种情况随着输出电压设置的升高而加剧，因为输出电容器的能量要求随着输出电压的平方 ($\frac{1}{2} CV^2$) 而变化，因此需要增大的充电电流。

一个用于对疑似存在故障的应用确定该故障是否存在的简单测试是在转换器的输出端施加短路，然后消除短路输出状况。在具有正确选择的外部元件的应用中，输出会平稳恢复。

经实验确定，在这些特定运行条件下能够正常工作的外部元件的实际值为 $C_{OUT} = 47\mu F$ 、 $L = 22\mu H$ 。请注意，即使使用这些元件，对于器件的 I_{CLIM} 电流限制、最大负载电流（此时可最大程度降低大电流限制迟滞的可能性）为 $I_{CLIM} / 2$ 。例如，如果输入为 24V，设定的输出电压为 18V，那么对于所需的最大电流 1.5A，必须确认所选开关的电流限值至少为 3A。

在极端过流或短路情况下，LM267x 除了电流限制外还采用频率折返。如果逐周期电感器电流增加到高于电流限制阈值（例如，由于短路或电感器饱和），开关频率会自动降低以保护 IC。频率低于 100kHz 是极端短路情况下的典型值。

7.2 典型应用

7.2.1 所有输出电压版本的基本应用

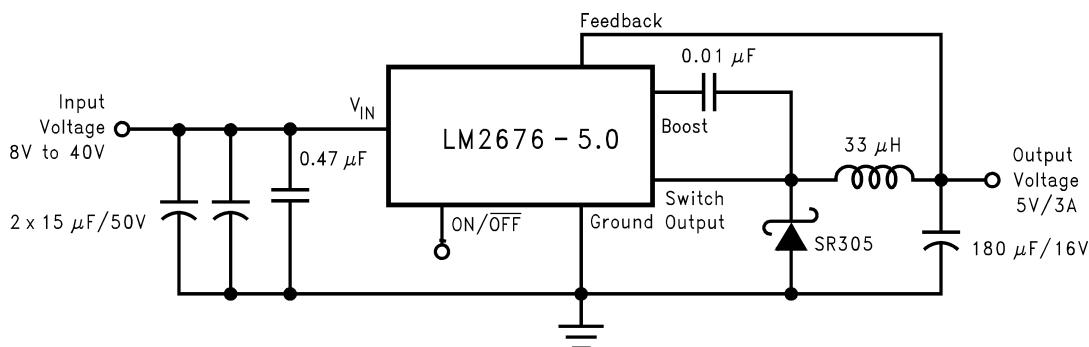


图 7-1. 所有输出电压版本的基本电路

7.2.1.1 设计要求

选择电源运行条件和最大输出电流，然后按照以下过程查找 LM2676 的外部元件。

7.2.1.2 详细设计过程

可以使用本数据表中的列线图 and 表格（或使用 www.ti.com 上提供的设计软件），通过几个简单的步骤来设计一个完整的降压稳压器。

第 1 步：定义电源运行条件：

- 所需输出电压
- 最大直流输入电压
- 最大输出负载电流

第 2 步：通过选择固定输出 LM2676（3.3V、5V 或 12V 应用）来设置输出电压，或者确定需要与可调节 LM2676-ADJ 搭配使用的反馈电阻器。

第 3 步：使用四种列线图之一（图 7-2 至图 7-5）确定所需的电感器。表 7-3 提供了电感器的特定制造商和器件型号。

第 4 步：使用表 7-5 和表 7-6（固定输出电压）或表 7-9 和表 7-10（可调输出电压），确定稳定运行所需的输出电容。表 7-1 和表 7-2 提供所选制造商出品的特定电容器类型。

第 5 步：根据 表 7-7 或 表 7-8 确定固定输出电压应用的输入电容器。使用 表 7-1 或 表 7-2 查找特定电容器类型。对于可调输出电路，请从 表 7-1 或 表 7-2 中选择一个额定工作电压 (WV) 大于 V_{IN} 最大值且 RMS 电流额定值大于最大负载电流一半的电容器（可能需要并联两个或更多电容器）。

第 6 步：从 表 7-4 中选择一个二极管。其额定电流必须大于 I_{LOAD} 最大值，反向额定电压必须大于 V_{IN} 最大值。

第 7 步：在设计中包括一个用于 C_{BOOST} 的 0.01 μ F 50V 电容器。

7.2.1.2.1 使用 WEBENCH® 工具创建定制设计方案

点击此处，使用 LM2676 器件并借助 WEBENCH Power Designer 创建定制设计方案。

1. 首先键入输入电压 (V_{IN})、输出电压 (V_{OUT}) 和输出电流 (I_{OUT}) 要求。
2. 使用优化器表盘，优化该设计的关键参数，如效率、占用空间和成本。
3. 将生成的设计与德州仪器 (TI) 其他可行的解决方案进行比较。

WEBENCH Power Designer 提供了定制原理图，并罗列了实时价格和元件供货情况的物料清单。

在多数情况下，可执行以下操作：

- 运行电气仿真，观察重要波形以及电路性能
- 运行热性能仿真，了解电路板热性能
- 将定制原理图和布局方案以常用 CAD 格式导出
- 打印 PDF 格式的设计报告并与同事共享

有关 WEBENCH 工具的更多信息，请访问 www.ti.com/WEBENCH。

7.2.1.2.2 电容器选择指南

表 7-1. 输入和输出电容器代码 - 表面贴装

电容器基准代码	表面贴装								
	AVX TPS 系列			SPRAGUE 594D 系列			KEMET T495 系列		
	C (μ F)	WV (V)	I _{rms} (A)	C (μ F)	WV (V)	I _{rms} (A)	C (μ F)	WV (V)	I _{rms} (A)
C1	330	6.3	1.15	120	6.3	1.1	100	6.3	0.82
C2	100	10	1.1	220	6.3	1.4	220	6.3	1.1
C3	220	10	1.15	68	10	1.05	330	6.3	1.1
C4	47	16	0.89	150	10	1.35	100	10	1.1
C5	100	16	1.15	47	16	1	150	10	1.1
C6	33	20	0.77	100	16	1.3	220	10	1.1
C7	68	20	0.94	180	16	1.95	33	20	0.78
C8	22	25	0.77	47	20	1.15	47	20	0.94
C9	10	35	0.63	33	25	1.05	68	20	0.94
C10	22	35	0.66	68	25	1.6	10	35	0.63
C11	—	—	—	15	35	0.75	22	35	0.63
C12	—	—	—	33	35	1	4.7	50	0.66
C13	—	—	—	15	50	0.9	—	—	—

表 7-2. 输入和输出电容器代码 - 穿孔

电容器基准代码	穿孔											
	SANYO OS-CON SA 系列			SANYO MV-GX 系列			NICHICON PL 系列			PANASONIC HFQ 系列		
	C (μF)	WV (V)	Irms (A)	C (μF)	WV (V)	Irms (A)	C (μF)	WV (V)	Irms (A)	C (μF)	WV (V)	Irms (A)
C1	47	6.3	1	1000	6.3	0.8	680	10	0.8	82	35	0.4
C2	150	6.3	1.95	270	16	0.6	820	10	0.98	120	35	0.44
C3	330	6.3	2.45	470	16	0.75	1000	10	1.06	220	35	0.76
C4	100	10	1.87	560	16	0.95	1200	10	1.28	330	35	1.01
C5	220	10	2.36	820	16	1.25	2200	10	1.71	560	35	1.4
C6	33	16	0.96	1000	16	1.3	3300	10	2.18	820	35	1.62
C7	100	16	1.92	150	35	0.65	3900	10	2.36	1000	35	1.73
C8	150	16	2.28	470	35	1.3	6800	10	2.68	2200	35	2.8
C9	100	20	2.25	680	35	1.4	180	16	0.41	56	50	0.36
C10	47	25	2.09	1000	35	1.7	270	16	0.55	100	50	0.5
C11	—	—	—	220	63	0.76	470	16	0.77	220	50	0.92
C12	—	—	—	470	63	1.2	680	16	1.02	470	50	1.44
C13	—	—	—	680	63	1.5	820	16	1.22	560	50	1.68
C14	—	—	—	1000	63	1.75	1800	16	1.88	1200	50	2.22
C15	—	—	—	—	—	—	220	25	0.63	330	63	1.42
C16	—	—	—	—	—	—	220	35	0.79	1500	63	2.51
C17	—	—	—	—	—	—	560	35	1.43	—	—	—
C18	—	—	—	—	—	—	2200	35	2.68	—	—	—
C19	—	—	—	—	—	—	150	50	0.82	—	—	—
C20	—	—	—	—	—	—	220	50	1.04	—	—	—
C21	—	—	—	—	—	—	330	50	1.3	—	—	—
C22	—	—	—	—	—	—	100	63	0.75	—	—	—
C23	—	—	—	—	—	—	390	63	1.62	—	—	—
C24	—	—	—	—	—	—	820	63	2.22	—	—	—
C25	—	—	—	—	—	—	1200	63	2.51	—	—	—

7.2.1.2.3 电感器选择指南

表 7-3. 电感器制造商器件型号

电感器参考编号	电感 (μH)	电流 (A)	RENCO		PULSE ENGINEERING		COILCRAFT (线艺)
			穿孔	表面贴装	穿孔	表面贴装	表面贴装
L23	33	1.35	RL-5471-7	RL1500-33	PE-53823	PE-53823S	DO3316-333
L24	22	1.65	RL-1283-22-43	RL1500-22	PE-53824	PE-53824S	DO3316-223
L25	15	2	RL-1283-15-43	RL1500-15	PE-53825	PE-53825S	DO3316-153
L29	100	1.41	RL-5471-4	RL-6050-100	PE-53829	PE-53829S	DO5022P-104
L30	68	1.71	RL-5471-5	RL6050-68	PE-53830	PE-53830S	DO5022P-683
L31	47	2.06	RL-5471-6	RL6050-47	PE-53831	PE-53831S	DO5022P-473
L32	33	2.46	RL-5471-7	RL6050-33	PE-53932	PE-53932S	DO5022P-333
L33	22	3.02	RL-1283-22-43	RL6050-22	PE-53933	PE-53933S	DO5022P-223
L34	15	3.65	RL-1283-15-43	—	PE-53934	PE-53934S	DO5022P-153
L38	68	2.97	RL-5472-2	—	PE-54038	PE-54038S	—
L39	47	3.57	RL-5472-3	—	PE-54039	PE-54039S	—
L40	33	4.26	RL-1283-33-43	—	PE-54040	PE-54040S	—
L41	22	5.22	RL-1283-22-43	—	PE-54041	P0841	—
L44	68	3.45	RL-5473-3	—	PE-54044	—	—

表 7-3. 电感器制造商器件型号 (续)

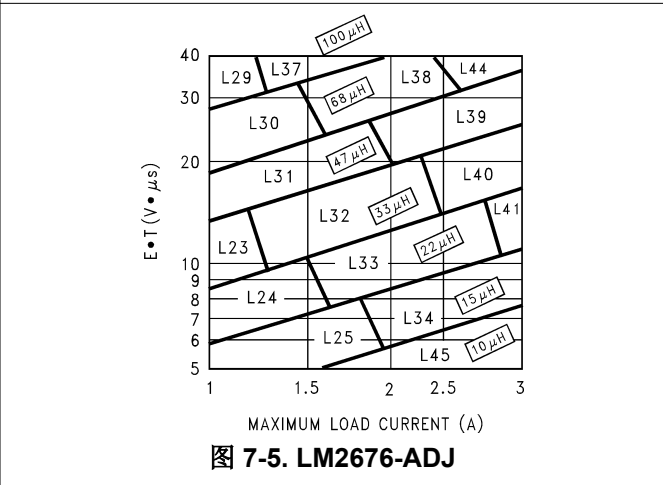
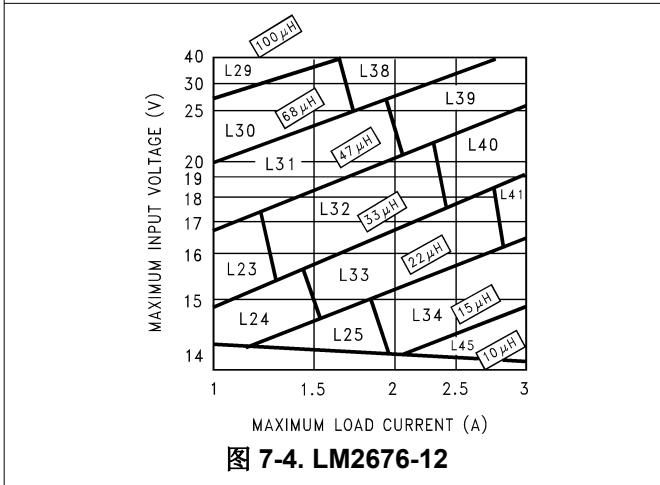
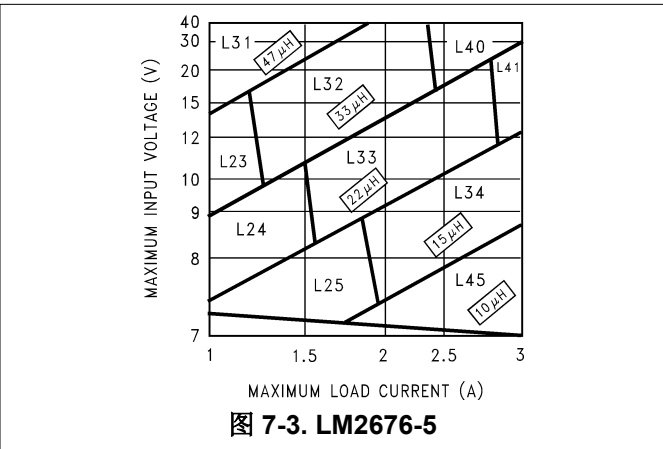
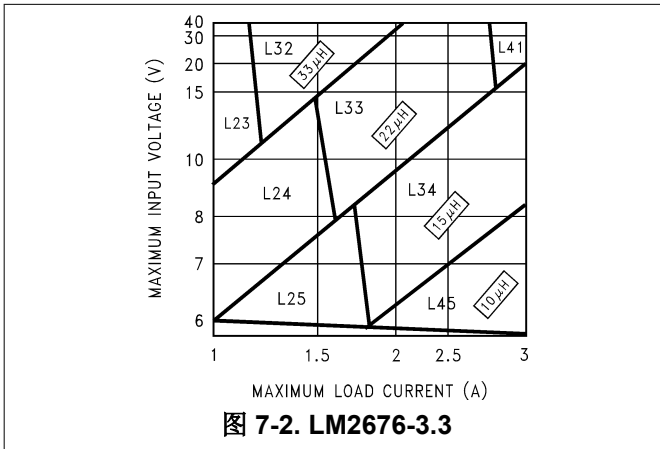
电感器 参考 编号	电感 (μ H)	电流 (A)	RENCO		PULSE ENGINEERING		COILCRAFT (线 艺)
			穿孔	表面贴装	穿孔	表面贴装	表面贴装
L45	10	4.47	RL-1283-10-43	—	—	P0845	DO5022P-103HC

表 7-4. 肖特基二极管选型表

反向电压 (V)	表面贴装		穿孔	
	3A	5A 或更高	3A	5A 或更高
20	SK32	—	1N5820	—
			SR302	
30	SK33	MBRD835L	1N5821	—
	30WQ03F		31DQ03	
40	SK34	MBRB1545CT	1N5822	—
	30BQ040	6TQ045S	MBR340	MBR745
	30WQ04F		31DQ04	80SQ045
	MBRS340		SR403	6TQ045
	MBRD340			
50 个或更多	SK35	—	MBR350	—
	30WQ05F		31DQ05	
			SR305	

7.2.2 应用曲线

适用于连续模式运行



7.2.3 固定输出电压应用

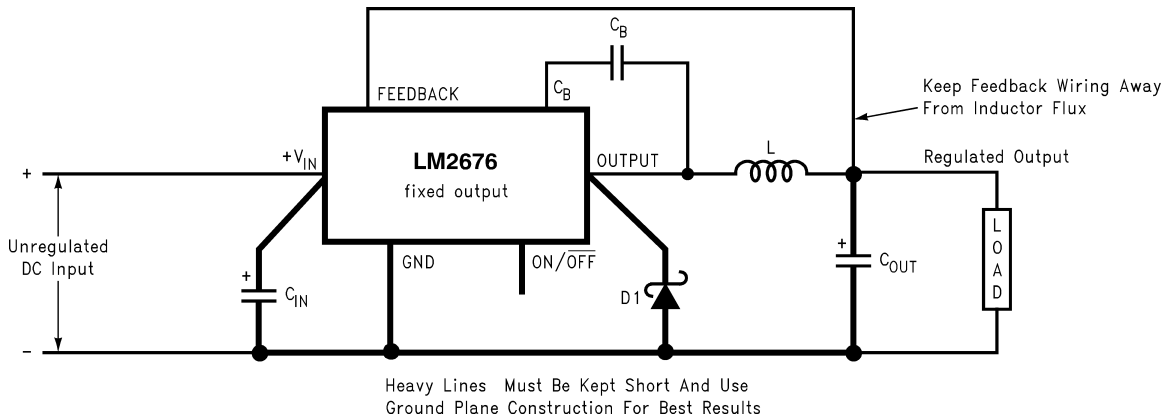


图 7-6. 固定输出电压应用的基本电路。

7.2.3.1 设计要求

选择电源运行条件和最大输出电流，然后按照以下过程查找 LM2676 的外部元件。

7.2.3.2 详细设计过程

3.3V 的系统逻辑电源总线通过壁式适配器产生，该适配器提供 13V 至 16V 的非稳压直流电压。最大负载电流为 2.5A。优选使用穿孔元件。

第 1 步：运行条件为：

- $V_{OUT} = 3.3V$
- V_{IN} 最大值 = 16V
- I_{LOAD} 最大值 = 2.5A

第 2 步：选择 LM2676T-3.3。输出电压在室温下的容差为 $\pm 2\%$ ，在整个工作温度范围内的容差为 $\pm 3\%$ 。

第 3 步：使用 3.3V 设备的列线图 (图 7-2)。16V 水平线 (V_{IN} 最大值) 和 2.5A 垂直线 (I_{LOAD} 最大值) 的交叉点表示需要 22 μ H 电感器 L33。

在表 7-3 中，示出了 Renco 提供的穿孔元件的 L33，其器件型号为 RL-1283-22-43，而 Pulse Engineering 提供的穿孔元件的器件型号为 PE-53933。

第 4 步：使用表 7-5 或表 7-6 确定输出电容。对于 3.3V 输出和 22 μ H 电感器，有四种穿孔输出电容器解决方案，并联的同类型电容器数量相同，并提供识别电容器代码。表 7-1 或表 7-2 提供实际电容器特性。以下任一选项都适用于电路：

- 1 \times 220 μ F, 10V Sanyo OS-CON (代码 C5)
- 1 \times 1000 μ F, 35V Sanyo MV-GX (代码 C10)
- 1 \times 2200 μ F, 10V Nichicon PL (代码 C5)
- 1 \times 1000 μ F, 35V Panasonic HFQ (代码 C7)

第 5 步：使用表 7-7 或表 7-8 来选择输入电容器。对于 3.3V 输出和 22 μ H，有三种穿孔解决方案。这些电容器提供足够的额定电压和大于 1.25A ($1/2 I_{LOAD}$ 最大值) 的 RMS 电流额定值。同样，对于特定的元件特性，使用表 7-1 或表 7-2，可以采用以下选项：

- 1 \times 1000 μ F, 63V Sanyo MV-GX (代码 C14)
- 1 \times 820 μ F, 63V Nichicon PL (代码 C24)
- 1 \times 560 μ F, 50V Panasonic HFQ (代码 C13)

第 6 步：在表 7-4 中，必须选择 3A 肖特基二极管。对于穿孔元件，额定电压为 20V 的二极管就已足够，适合使用两种器件类型：

- 1N5820
- SR302

第 7 步：对于 C_{BOOST} ，可以使用 0.01 μ F 电容器。

7.2.3.2.1 电容器选型

表 7-5. 用于固定输出电压应用的输出电容器 - 表面贴装

输出电压 (V) ^{(1) (2)}	电感 (μ H)	表面贴装					
		AVX TPS 系列		SPRAGUE 594D 系列		KEMET T495 系列	
		编号	C 代码	编号	C 代码	编号	C 代码
3.3	10	4	C2	3	C1	4	C4
	15	4	C2	3	C1	4	C4
	22	3	C2	2	C7	3	C4
	33	2	C2	2	C6	2	C4
5	10	4	C2	4	C6	4	C4
	15	3	C2	2	C7	3	C4
	22	3	C2	2	C7	3	C4
	33	2	C2	2	C3	2	C4
	47	2	C2	1	C7	2	C4

表 7-5. 用于固定输出电压应用的输出电容器 - 表面贴装 (续)

输出电压 (V) ^{(1) (2)}	电感 (μH)	表面贴装					
		AVX TPS 系列		SPRAGUE 594D 系列		KEMET T495 系列	
		编号	C 代码	编号	C 代码	编号	C 代码
12	10	4	C5	3	C6	5	C9
	15	3	C5	2	C7	4	C8
	22	2	C5	2	C6	3	C8
	33	2	C5	1	C7	2	C8
	47	2	C4	1	C6	2	C8
	68	1	C5	1	C5	2	C7
	100	1	C4	1	C5	1	C8

(1) 数字表示要并联的相同电容器类型的数量

(2) C 代码表示 表 7-1 和 表 7-2 中的电容器参考编号, 用于识别制造商提供的特定元件。

表 7-6. 用于固定输出电压应用的输出电容器 - 穿孔

输出电压 (V) ^{(1) (2)}	电感 (μH)	穿孔							
		SANYO OS-CON SA 系列		SANYO MV-GX 系列		NICHICON PL 系列		PANASONIC HFQ 系列	
		编号	C 代码	编号	C 代码	编号	C 代码	编号	C 代码
3.3	10	1	C3	1	C10	1	C6	2	C6
	15	1	C3	1	C10	1	C6	2	C5
	22	1	C5	1	C10	1	C5	1	C7
	33	1	C2	1	C10	1	C13	1	C5
5	10	2	C4	1	C10	1	C6	2	C5
	15	1	C5	1	C10	1	C5	1	C6
	22	1	C5	1	C5	1	C5	1	C5
	33	1	C4	1	C5	1	C13	1	C5
	47	1	C4	1	C4	1	C13	2	C3
12	10	2	C7	1	C5	1	C18	2	C5
	15	1	C8	1	C5	1	C17	1	C5
	22	1	C7	1	C5	1	C13	1	C5
	33	1	C7	1	C3	1	C11	1	C4
	47	1	C7	1	C3	1	C10	1	C3
	68	1	C7	1	C2	1	C10	1	C3
	100	1	C7	1	C2	1	C9	1	C1

(1) 数字表示要并联的相同电容器类型的数量

(2) C 代码表示 表 7-1 和 表 7-2 中的电容器参考编号, 用于识别制造商提供的特定元件。

表 7-7. 用于固定输出电压应用的输入电容器 - 表面贴装

输出电压 (V) ^{(1) (2) (3)}	电感 (μH)	表面贴装					
		AVX TPS 系列		SPRAGUE 594D 系列		KEMET T495 系列	
		编号	C 代码	编号	C 代码	编号	C 代码
3.3	10	2	C5	1	C7	2	C8
	15	3	C9	1	C10	3	C10
	22	请参阅 ⁽⁴⁾	请参阅 ⁽⁴⁾	2	C13	3	C12
	33	请参阅 ⁽⁴⁾	请参阅 ⁽⁴⁾	2	C13	2	C12
5	10	2	C5	1	C7	2	C8
	15	2	C5	1	C7	2	C8
	22	3	C10	2	C12	3	C11
	33	请参阅 ⁽⁴⁾	请参阅 ⁽⁴⁾	2	C13	3	C12
	47	请参阅 ⁽⁴⁾	请参阅 ⁽⁴⁾	1	C13	2	C12

表 7-7. 用于固定输出电压应用的输入电容器 - 表面贴装 (续)

输出电压 (V) ^{(1) (2) (3)}	电感 (μH)	表面贴装					
		AVX TPS 系列		SPRAGUE 594D 系列		KEMET T495 系列	
		编号	C 代码	编号	C 代码	编号	C 代码
12	10	2	C7	2	C10	2	C7
	15	2	C7	2	C10	2	C7
	22	3	C10	2	C12	3	C10
	33	3	C10	2	C12	3	C10
	47	请参阅 ⁽⁴⁾	请参阅 ⁽⁴⁾	2	C13	3	C12
	68	请参阅 ⁽⁴⁾	请参阅 ⁽⁴⁾	2	C13	2	C12
	100	请参阅 ⁽⁴⁾	请参阅 ⁽⁴⁾	1	C13	2	C12

- (1) 假定给定电感值在最差情况下的最大输入电压和负载电流
- (2) 数字表示要并联的相同电容器类型的数量
- (3) C 代码表示 表 7-1 和 表 7-2 中的电容器参考编号, 用于识别制造商提供的特定元件。
- (4) 检查电容器的额定电压是否大于应用的输入电压。

表 7-8. 用于固定输出电压应用的输入电容器 - 穿孔

输出电压 (V) ^{(1) (2) (3)}	电感 (μH)	穿孔							
		SANYO OS-CON SA 系列		SANYO MV-GX 系列		NICHICON PL 系列		PANASONIC HFQ 系列	
		编号	C 代码	编号	C 代码	编号	C 代码	编号	C 代码
3.3	10	1	C7	2	C4	1	C5	1	C6
	15	1	C10	1	C10	1	C18	1	C6
	22	请参阅 ⁽⁴⁾	请参阅 ⁽⁴⁾	1	C14	1	C24	1	C13
	33	请参阅 ⁽⁴⁾	请参阅 ⁽⁴⁾	1	C12	1	C20	1	C12
5	10	1	C7	2	C4	1	C14	1	C6
	15	1	C7	2	C4	1	C14	1	C6
	22	请参阅 ⁽⁴⁾	请参阅 ⁽⁴⁾	1	C10	1	C18	1	C13
	33	请参阅 ⁽⁴⁾	请参阅 ⁽⁴⁾	1	C14	1	C23	1	C13
	47	请参阅 ⁽⁴⁾	请参阅 ⁽⁴⁾	1	C12	1	C20	1	C12
12	10	1	C9	1	C10	1	C18	1	C6
	15	1	C10	1	C10	1	C18	1	C6
	22	1	C10	1	C10	1	C18	1	C6
	33	请参阅 ⁽⁴⁾	请参阅 ⁽⁴⁾	1	C10	1	C18	1	C6
	47	请参阅 ⁽⁴⁾	请参阅 ⁽⁴⁾	1	C13	1	C23	1	C13
	68	请参阅 ⁽⁴⁾	请参阅 ⁽⁴⁾	1	C12	1	C21	1	C12
	100	请参阅 ⁽⁴⁾	请参阅 ⁽⁴⁾	1	C11	1	C22	1	C11

- (1) 假定给定电感值在最差情况下的最大输入电压和负载电流
- (2) 数字表示要并联的相同电容器类型的数量
- (3) C 代码表示 表 7-1 和 表 7-2 中的电容器参考编号, 用于识别制造商提供的特定元件。
- (4) 检查电容器的额定电压是否大于应用的输入电压。

7.2.4 可调输出电压应用

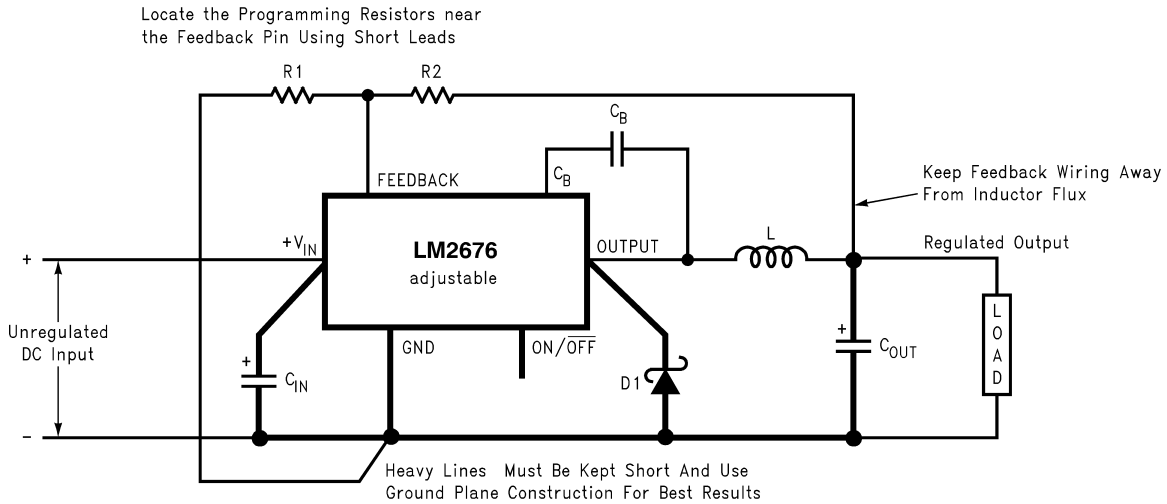


图 7-7. 可调输出电压应用的基本电路

7.2.4.1 设计要求

选择电源运行条件和最大输出电流，然后按照以下过程查找 LM2676 的外部元件。

7.2.4.2 详细设计过程

在本例中，需要将来自双电池汽车电源（20V 至 28V 的电压范围，一般用于大型卡车应用）的电压转换为 14.8VDC 交流发电机电源，该交流发电机电源通常用于为单电池 12V 汽车系统中的电子设备供电。所需负载电流为 2A（最大值）。还需要使用所有表面贴装元件实现电源。

第 1 步：运行条件为：

- $V_{OUT} = 14.8V$
- V_{IN} 最大值 = 28V
- I_{LOAD} 最大值 = 2A

第 2 步：选择 LM2676S-ADJ。要将输出电压设置为 14.9V，必须选择两个电阻器（图 7-7 中的 R1 和 R2）。对于可调节器件，输出电压通过以下关系进行设置：

$$V_{OUT} = V_{FB} \left(1 + \frac{R_2}{R_1} \right) \quad (1)$$

其中

- V_{FB} 是反馈电压，通常为 1.21V

建议用于 R1 的值是 1kΩ。在该示例中，确定 R2 为：

$$R_2 = R_1 \left(\frac{V_{OUT}}{V_{FB}} - 1 \right) = 1 \text{ k}\Omega \left(\frac{14.8V}{1.21V} - 1 \right) \quad (2)$$

$$R_2 = 11.23 \text{ k}\Omega$$

要使用的最接近标准 1% 容差值是 11.3kΩ。

这会将标称输出电压设置为 14.88V，其在目标值的 0.5% 范围内。

第 3 步：使用可调节装置的列线图 (图 7-5) ，需要通过以下 方程式 3 计算电感器电压 × 微秒常数 ($E \times T$ ，用 $V \times \mu S$ 表示) ：

$$E \times T = (V_{IN(MAX)} - V_{OUT} - V_{SAT}) \times \frac{V_{OUT} + V_D}{V_{IN(MAX)} - V_{SAT} + V_D} \times \frac{1000}{260} (V \times \mu s) \quad (3)$$

其中

- V_{SAT} 是内部电源开关两端的压降，即 $R_{ds(ON)} \times I_{LOAD}$

在此示例中，这通常为 $0.15 \Omega \times 2A$ 或 $0.3V$ ，而 V_D 是正向偏置肖特基二极管两端的压降，通常为 $0.5V$ 。 $260kHz$ 的开关频率是用于估算开关导通时间的标称值，在此期间，电能存储在电感器中。

在本例中， $E \times T$ 的计算结果为：

$$E \times T = (28 - 14.8 - 0.3) \times \frac{14.8 + 0.5}{28 - 0.3 + 0.5} \times \frac{1000}{260} (V \times \mu s) \quad (4)$$

$$E \times T = (12.9V) \times \frac{15.3}{28.2} \times 3.85 (V \times \mu s) = 26.9 (V \times \mu s) \quad (5)$$

根据 图 7-5， $27V \times \mu S$ 水平线和 $2A$ 垂直线 (I_{load} 最大值) 的交点表示必须使用 L38 (一个 $68\mu H$ 电感器)。

根据 表 7-3，可获得 Pulse Engineering 提供的表面贴装元件 L38 (器件型号 PE-54038S)。

第 4 步：使用 表 7-9 或 表 7-10 确定输出电容。对于 $14.8V$ 输出，使用了 12.5 到 15V 行，且对于 $68\mu H$ 电感器，有三种表面贴装输出电容器解决方案。表 7-1 或 表 7-2 根据 C 代码编号提供实际电容器特性。可以使用以下任意选项：

- $1 \times 33\mu F$ ，20V AVX TPS (代码 C6)
- $1 \times 47\mu F$ ，20V Sprague 594 (代码 C8)
- $1 / 47\mu F$ ，20V Kemet T495 (代码 C8)

备注

在低电压应用 (小于 $3V$ 输出) 中使用可调设备时，如果列线图 (图 7-5) 选择 $22\mu H$ 或更低的电感，表 7-9 和 表 7-10 不能提供输出电容器解决方案。在这些条件下，实现稳定运行所需的输出电容器的数量变得不切实际。TI 建议使用 $33\mu H$ 或 $47\mu H$ 电感器和 表 7-9 或 表 7-10 中的输出电容器。

第 5 步：本例中的输入电容器需要至少 $35V$ WV 额定值，RMS 电流额定值为 $1A$ ($1/2 I_{OUT}$ 最大值)。从 表 7-1 或 表 7-2 中可以看出，C12 (Sprague 出品的 $33\mu F$ $35V$ 电容器) 具有表面贴装元件所需的额定电压和电流。

第 6 步：在 表 7-4 中，必须选择 $3A$ 肖特基二极管。对于在额定电压上具有安全裕度的表面贴装二极管，可以使用五个二极管中的其中一个：

- SK34
- 30BQ040
- 30WQ04F
- MBRS340
- MBRD340

第 7 步：对于 C_{BOOST} ，可以使用 $0.01\mu F$ 电容器。

7.2.4.2.1 电容器选型

表 7-9. 用于可调输出电压应用的输出电容器 - 表面贴装

输出电压 (V) ^{(1) (2)}	电感 (μH)	表面贴装					
		AVX TPS 系列		SPRAGUE 594D 系列		KEMET T495 系列	
		编号	C 代码	编号	C 代码	编号	C 代码
1.21 至 2.50	33 ⁽³⁾	7	C1	6	C2	7	C3
	47 ⁽³⁾	5	C1	4	C2	5	C3
2.5 至 3.75	33 ⁽³⁾	4	C1	3	C2	4	C3
	47 ⁽³⁾	3	C1	2	C2	3	C3
3.75 至 5	22	4	C1	3	C2	4	C3
	33	3	C1	2	C2	3	C3
	47	2	C1	2	C2	2	C3
5 至 6.25	22	3	C2	3	C3	3	C4
	33	2	C2	2	C3	2	C4
	47	2	C2	2	C3	2	C4
	68	1	C2	1	C3	1	C4
6.25 至 7.5	22	3	C2	1	C4	3	C4
	33	2	C2	1	C3	2	C4
	47	1	C3	1	C4	1	C6
	68	1	C2	1	C3	1	C4
7.5 至 10	33	2	C5	1	C6	2	C8
	47	1	C5	1	C6	2	C8
	68	1	C5	1	C6	1	C8
	100	1	C4	1	C5	1	C8
10 至 12.5	33	1	C5	1	C6	2	C8
	47	1	C5	1	C6	2	C8
	68	1	C5	1	C6	1	C8
	100	1	C5	1	C6	1	C8
12.5 至 15	33	1	C6	1	C8	1	C8
	47	1	C6	1	C8	1	C8
	68	1	C6	1	C8	1	C8
	100	1	C6	1	C8	1	C8
15 至 20	33	1	C8	1	C10	2	C10
	47	1	C8	1	C9	2	C10
	68	1	C8	1	C9	2	C10
	100	1	C8	1	C9	1	C10
20 至 30	33	2	C9	2	C11	2	C11
	47	1	C10	1	C12	1	C11
	68	1	C9	1	C12	1	C11
	100	1	C9	1	C12	1	C11

表 7-9. 用于可调输出电压应用的输出电容器 - 表面贴装 (续)

输出电压 (V) ^{(1) (2)}	电感 (μH)	表面贴装					
		AVX TPS 系列		SPRAGUE 594D 系列		KEMET T495 系列	
		编号	C 代码	编号	C 代码	编号	C 代码
30 至 37	10	无可用值		4	C13	8	C12
	15			3	C13	5	C12
	22			2	C13	4	C12
	33			1	C13	3	C12
	47			1	C13	2	C12
	68			1	C13	2	C12

- (1) 数字表示要并联的相同电容器类型的数量
(2) C 代码表示 表 7-1 和 表 7-2 中的电容器参考编号, 用于识别制造商提供的特定元件。
(3) 设置为更高的值, 有助于实现实用的设计解决方案。

表 7-10. 用于可调节输出电压应用的输出电容器 - 穿孔

输出电压 (V) ^{(1) (2)}	电感 (μH)	穿孔							
		SANYO OS-CON SA 系列		SANYO MV-GX 系列		NICHICON PL 系列		PANASONIC HFQ 系列	
		编号	C 代码	编号	C 代码	编号	C 代码	编号	C 代码
1.21 至 2.5	33 ⁽³⁾	2	C3	5	C1	5	C3	3	C
	47 ⁽³⁾	2	C2	4	C1	3	C3	2	C5
2.5 至 3.75	33 ⁽³⁾	1	C3	3	C1	3	C1	2	C5
	47 ⁽³⁾	1	C2	2	C1	2	C3	1	C5
3.75 至 5	22	1	C3	3	C1	3	C1	2	C5
	33	1	C2	2	C1	2	C1	1	C5
	47	1	C2	2	C1	1	C3	1	C5
5 至 6.25	22	1	C5	2	C6	2	C3	2	C5
	33	1	C4	1	C6	2	C1	1	C5
	47	1	C4	1	C6	1	C3	1	C5
	68	1	C4	1	C6	1	C1	1	C5
6.25 至 7.5	22	1	C5	1	C6	2	C1	1	C5
	33	1	C4	1	C6	1	C3	1	C5
	47	1	C4	1	C6	1	C1	1	C5
	68	1	C4	1	C2	1	C1	1	C5
7.5 至 10	33	1	C7	1	C6	1	C14	1	C5
	47	1	C7	1	C6	1	C14	1	C5
	68	1	C7	1	C2	1	C14	1	C2
	100	1	C7	1	C2	1	C14	1	C2
10 至 12.5	33	1	C7	1	C6	1	C14	1	C5
	47	1	C7	1	C2	1	C14	1	C5
	68	1	C7	1	C2	1	C9	1	C2
	100	1	C7	1	C2	1	C9	1	C2
12.5 至 15	33	1	C9	1	C10	1	C15	1	C2
	47	1	C9	1	C10	1	C15	1	C2
	68	1	C9	1	C10	1	C15	1	C2
	100	1	C9	1	C10	1	C15	1	C2

表 7-10. 用于可调节输出电压应用的输出电容器 - 穿孔 (续)

输出电压 (V) ^{(1) (2)}	电感 (μH)	穿孔							
		SANYO OS-CON SA 系列		SANYO MV-GX 系列		NICHICON PL 系列		PANASONIC HFQ 系列	
		编号	C 代码	编号	C 代码	编号	C 代码	编号	C 代码
15 至 20	33	1	C10	1	C7	1	C15	1	C2
	47	1	C10	1	C7	1	C15	1	C2
	68	1	C10	1	C7	1	C15	1	C2
	100	1	C10	1	C7	1	C15	1	C2
20 至 30	33	无可取值		1	C7	1	C16	1	C2
	47	无可取值		1	C7	1	C16	1	C2
	68	无可取值		1	C7	1	C16	1	C2
	100	无可取值		1	C7	1	C16	1	C2
30 至 37	10	无可取值		1	C12	1	C20	1	C10
	15	无可取值		1	C11	1	C20	1	C11
	22	无可取值		1	C11	1	C20	1	C10
	33	无可取值		1	C11	1	C20	1	C10
	47	无可取值		1	C11	1	C20	1	C10
	68	无可取值		1	C11	1	C20	1	C10

(1) 数字表示要并联的相同电容器类型的数量

(2) C 代码表示表 7-1 和表 7-2 中的电容器参考编号, 用于识别制造商提供的特定元件。

(3) 设置为更高的值, 有助于实现实用的设计解决方案。

7.3 电源相关建议

LM2676 可在高达 40V 的输入电压电源下运行。此输入电源必须经过良好调节, 且能够承受最大输入电流并保持稳定的电压。

7.4 布局

7.4.1 布局指南

电路板的布局布线对于开关电源的正常运行至关重要。首先, 接地平面面积必须足以进行散热。其次, 必须遵循适当的指南以降低开关噪声的影响。开关模式转换器是非常快速的开关器件。在此类情况下, 输入电流的快速增加和寄生引线电感会产生不必要的 Ldi/dt 噪声尖峰。该噪声的幅度往往随着输出电流的增加而增加。这种噪声可能会转化为电磁干扰 (EMI), 并且还会导致器件性能出现问题。因此, 在布局布线时要小心谨慎, 尽量减少这种开关噪声的影响。最重要的布局布线规则是保持交流电流环路尽可能小。图 7-8 展示了降压转换器的电流流动。顶部原理图中虚线表示顶部开关导通状态期间的电流。中间的原理图显示了顶部开关关断状态期间的电流。我们将底部原理图展示的电流称为交流电流。这些交流电流是关键, 因为它们在内很短的时间内发生变化。底部原理图中的虚线所代表的引线应尽可能短且尽可能宽。这也会产生一个小的环路面积, 从而降低环路电感。为避免布局布线引起功能问题, 请查看 PCB 布局示例。如果按示例所示放置 LM2679 器件、旁路电容器、肖特基二极管、RFBB、RFBT 和电感器, 即可实现理想效果。请注意, 在所示的布局中, $R1 = RFBB$ 并且 $R2 = RFBT$ 。TI 还建议使用 2oz 或更重的铜板, 以帮助散热并减少电路板布线的寄生电感。如需更多信息, 请参阅 [AN-1229 SIMPLE SWITCHER® PCB 布局指南](#) 应用报告。

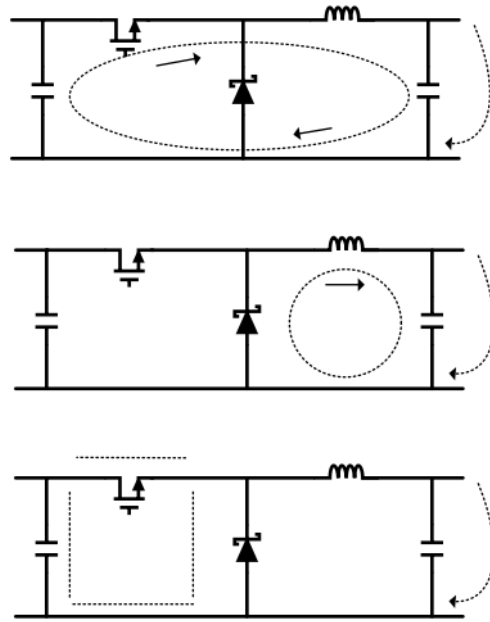


图 7-8. 降压转换器上的典型电流

7.4.2 布局示例

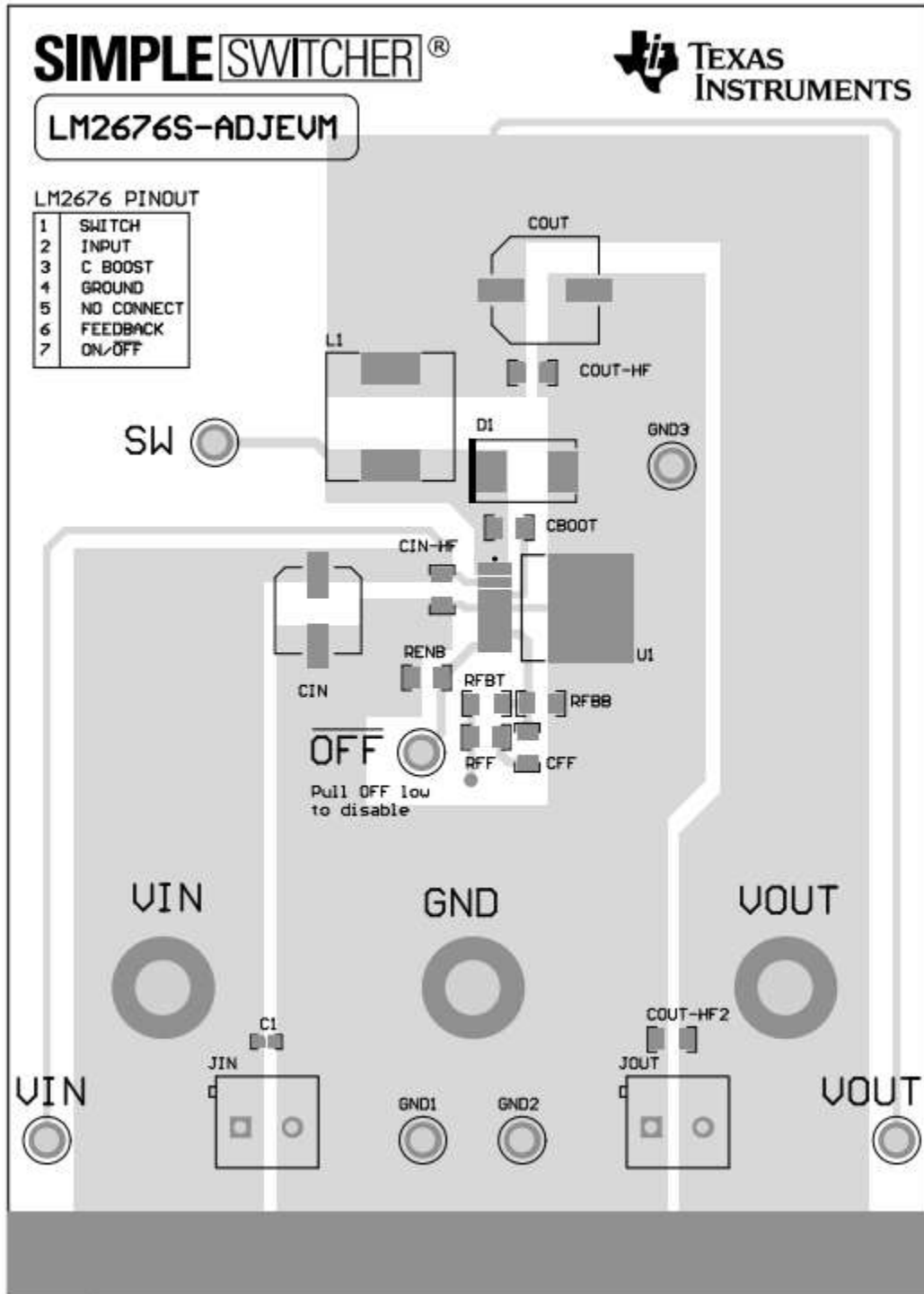


图 7-9. LM2676 布局示例

8 器件和文档支持

8.1 器件支持

8.1.1 开发支持

相关开发支持请参阅以下资源：

- 有关 TI 的 WEBENCH 设计环境，请访问 [WEBENCH 设计中心](#)

8.1.1.1 使用 WEBENCH® 工具创建定制设计方案

[点击此处](#)，使用 LM2676 器件并借助 WEBENCH Power Designer 创建定制设计方案。

1. 首先键入输入电压 (V_{IN})、输出电压 (V_{OUT}) 和输出电流 (I_{OUT}) 要求。
2. 使用优化器表盘，优化该设计的关键参数，如效率、占用空间和成本。
3. 将生成的设计与德州仪器 (TI) 其他可行的解决方案进行比较。

WEBENCH Power Designer 提供了定制原理图，并罗列了实时价格和元件供货情况的物料清单。

在多数情况下，可执行以下操作：

- 运行电气仿真，观察重要波形以及电路性能
- 运行热性能仿真，了解电路板热性能
- 将定制原理图和布局方案以常用 CAD 格式导出
- 打印 PDF 格式的设计报告并与同事共享

有关 WEBENCH 工具的更多信息，请访问 www.ti.com/WEBENCH。

8.2 文档支持

8.2.1 相关文档

请参阅以下相关文档：

- 德州仪器 (TI)，[AN-1187 无引线框架封装 \(LLP\) 应用手册](#)
- 德州仪器 (TI)，[AN-1229 SIMPLE SWITCHER® PCB 布局指南应用手册](#)

8.3 接收文档更新通知

要接收文档更新通知，请导航至 ti.com 上的器件产品文件夹。点击 [通知](#) 进行注册，即可每周接收产品信息更改摘要。有关更改的详细信息，请查看任何已修订文档中包含的修订历史记录。

8.4 支持资源

TI E2E™ [中文支持论坛](#) 是工程师的重要参考资料，可直接从专家处获得快速、经过验证的解答和设计帮助。搜索现有解答或提出自己的问题，获得所需的快速设计帮助。

链接的内容由各个贡献者“按原样”提供。这些内容并不构成 TI 技术规范，并且不一定反映 TI 的观点；请参阅 TI 的 [使用条款](#)。

8.5 商标

TI E2E™ is a trademark of Texas Instruments.

SIMPLE SWITCHER® and WEBENCH® are registered trademarks of Texas Instruments.

所有商标均为其各自所有者的财产。

8.6 静电放电警告



静电放电 (ESD) 会损坏这个集成电路。德州仪器 (TI) 建议通过适当的预防措施处理所有集成电路。如果不遵守正确的处理和安装程序，可能会损坏集成电路。

ESD 的损坏小至导致微小的性能降级，大至整个器件故障。精密的集成电路可能更容易受到损坏，这是因为非常细微的参数更改都可能会导致器件与其发布的规格不相符。

8.7 术语表

TI 术语表 本术语表列出并解释了术语、首字母缩略词和定义。

9 修订历史记录

注：以前版本的页码可能与当前版本的页码不同

Changes from Revision M (May 2023) to Revision N (June 2025)	Page
• 添加了与 WEBENCH 相关的信息.....	1
• 添加了 DAP 连接信息.....	3
• 更新了 <i>热性能信息</i> 表中的器件名称.....	4
• 删除了 RADJ 规格.....	5
• 将测试条件从 5A 更改为 3A.....	5
• 将测试条件从 5A 更改为 3A.....	5
• 将测试条件从 5A 更改为 3A.....	5
• 将测试条件从 5A 更改为 3A.....	6
• 将测试条件 lswitch 从 5A 更改为 3A.....	6
• 添加了与 WEBENCH 相关的信息.....	12
• 添加了与 WEBENCH 相关的信息.....	15
• 添加了与 WEBENCH 相关的信息.....	29

Changes from Revision L (June 2020) to Revision M (May 2023)	Page
• 删除了与 LMR33630 相关的信息，并在 <i>特性</i> 中添加了 LMR51430 和 TLVM13630 产品文件夹的链接.....	1
• 更新了整个文档中的表格、图和交叉参考的编号格式.....	1
• 更新了商标信息.....	1

10 机械、封装和可订购信息

以下页面包含机械、封装和可订购信息。这些信息是指定器件可用的最新数据。数据如有变更，恕不另行通知，且不会对此文档进行修订。有关此数据表的浏览器版本，请查阅左侧的导航栏。

10.1 DAP (VSON 封装)

裸片连接焊盘 (DAP) 可以并且必须连接到 PCB 接地平面或岛。有关 CAD 和装配指南、请参阅 www.ti.com/lstds/ti/analog/powermanagement/power_portal.page 上的 *应用手册 AN-1187*。

PACKAGING INFORMATION

Orderable part number	Status (1)	Material type (2)	Package Pins	Package qty Carrier	RoHS (3)	Lead finish/ Ball material (4)	MSL rating/ Peak reflow (5)	Op temp (°C)	Part marking (6)
LM2676S-12/NOPB	Active	Production	DDPAK/TO-263 (KTW) 7	45 TUBE	ROHS Exempt	SN	Level-3-245C-168 HR	-40 to 125	LM2676 S-12
LM2676S-12/NOPB.B	Active	Production	DDPAK/TO-263 (KTW) 7	45 TUBE	ROHS Exempt	SN	Level-3-245C-168 HR	-40 to 125	LM2676 S-12
LM2676S-3.3/NOPB	Active	Production	DDPAK/TO-263 (KTW) 7	45 TUBE	ROHS Exempt	SN	Level-3-245C-168 HR	-40 to 125	LM2676 S-3.3
LM2676S-3.3/NOPB.B	Active	Production	DDPAK/TO-263 (KTW) 7	45 TUBE	ROHS Exempt	SN	Level-3-245C-168 HR	-40 to 125	LM2676 S-3.3
LM2676S-5.0/NOPB	Active	Production	DDPAK/TO-263 (KTW) 7	45 TUBE	ROHS Exempt	SN	Level-3-245C-168 HR	-40 to 125	LM2676 S-5.0
LM2676S-5.0/NOPB.B	Active	Production	DDPAK/TO-263 (KTW) 7	45 TUBE	ROHS Exempt	SN	Level-3-245C-168 HR	-40 to 125	LM2676 S-5.0
LM2676S-ADJ/NOPB	Active	Production	DDPAK/TO-263 (KTW) 7	45 TUBE	ROHS Exempt	SN	Level-3-245C-168 HR	-40 to 125	LM2676 S-ADJ
LM2676S-ADJ/NOPB.B	Active	Production	DDPAK/TO-263 (KTW) 7	45 TUBE	ROHS Exempt	SN	Level-3-245C-168 HR	-40 to 125	LM2676 S-ADJ
LM2676SD-12/NOPB	Active	Production	VSON (NHM) 14	250 SMALL T&R	Yes	SN	Level-1-260C-UNLIM	-40 to 125	S0003LB
LM2676SD-12/NOPB.B	Active	Production	VSON (NHM) 14	250 SMALL T&R	Yes	SN	Level-1-260C-UNLIM	-40 to 125	S0003LB
LM2676SD-3.3/NOPB	Active	Production	VSON (NHM) 14	250 SMALL T&R	Yes	SN	Level-1-260C-UNLIM	-40 to 125	S0003NB
LM2676SD-3.3/NOPB.B	Active	Production	VSON (NHM) 14	250 SMALL T&R	Yes	SN	Level-1-260C-UNLIM	-40 to 125	S0003NB
LM2676SD-5.0/NOPB	Active	Production	VSON (NHM) 14	250 SMALL T&R	Yes	SN	Level-1-260C-UNLIM	-40 to 125	S0003PB
LM2676SD-5.0/NOPB.B	Active	Production	VSON (NHM) 14	250 SMALL T&R	Yes	SN	Level-1-260C-UNLIM	-40 to 125	S0003PB
LM2676SD-ADJ/NOPB	Active	Production	VSON (NHM) 14	250 SMALL T&R	Yes	SN	Level-1-260C-UNLIM	-40 to 125	S0003RB
LM2676SD-ADJ/NOPB.B	Active	Production	VSON (NHM) 14	250 SMALL T&R	Yes	SN	Level-1-260C-UNLIM	-40 to 125	S0003RB
LM2676SDX-3.3/NOPB	Active	Production	VSON (NHM) 14	2500 LARGE T&R	Yes	SN	Level-1-260C-UNLIM	-40 to 125	S0003NB
LM2676SDX-3.3/NOPB.B	Active	Production	VSON (NHM) 14	2500 LARGE T&R	Yes	SN	Level-1-260C-UNLIM	-40 to 125	S0003NB
LM2676SDX-5.0/NOPB	Active	Production	VSON (NHM) 14	2500 LARGE T&R	Yes	SN	Level-1-260C-UNLIM	-40 to 125	S0003PB
LM2676SDX-5.0/NOPB.B	Active	Production	VSON (NHM) 14	2500 LARGE T&R	Yes	SN	Level-1-260C-UNLIM	-40 to 125	S0003PB
LM2676SDX-ADJ/NOPB	Active	Production	VSON (NHM) 14	2500 LARGE T&R	Yes	SN	Level-1-260C-UNLIM	-40 to 125	S0003RB
LM2676SDX-ADJ/NOPB.B	Active	Production	VSON (NHM) 14	2500 LARGE T&R	Yes	SN	Level-1-260C-UNLIM	-40 to 125	S0003RB

Orderable part number	Status (1)	Material type (2)	Package Pins	Package qty Carrier	RoHS (3)	Lead finish/ Ball material (4)	MSL rating/ Peak reflow (5)	Op temp (°C)	Part marking (6)
LM2676SX-12/NOPB	Active	Production	DDPAK/TO-263 (KTW) 7	500 LARGE T&R	ROHS Exempt	SN	Level-3-245C-168 HR	-40 to 125	LM2676 S-12
LM2676SX-12/NOPB.B	Active	Production	DDPAK/TO-263 (KTW) 7	500 LARGE T&R	ROHS Exempt	SN	Level-3-245C-168 HR	-40 to 125	LM2676 S-12
LM2676SX-3.3/NOPB	Active	Production	DDPAK/TO-263 (KTW) 7	500 LARGE T&R	ROHS Exempt	SN	Level-3-245C-168 HR	-40 to 125	LM2676 S-3.3
LM2676SX-3.3/NOPB.B	Active	Production	DDPAK/TO-263 (KTW) 7	500 LARGE T&R	ROHS Exempt	SN	Level-3-245C-168 HR	-40 to 125	LM2676 S-3.3
LM2676SX-5.0/NOPB	Active	Production	DDPAK/TO-263 (KTW) 7	500 LARGE T&R	ROHS Exempt	SN	Level-3-245C-168 HR	-40 to 125	LM2676 S-5.0
LM2676SX-5.0/NOPB.B	Active	Production	DDPAK/TO-263 (KTW) 7	500 LARGE T&R	ROHS Exempt	SN	Level-3-245C-168 HR	-40 to 125	LM2676 S-5.0
LM2676SX-ADJ/NOPB	Active	Production	DDPAK/TO-263 (KTW) 7	500 LARGE T&R	ROHS Exempt	SN	Level-3-245C-168 HR	-40 to 125	LM2676 S-ADJ
LM2676SX-ADJ/NOPB.B	Active	Production	DDPAK/TO-263 (KTW) 7	500 LARGE T&R	ROHS Exempt	SN	Level-3-245C-168 HR	-40 to 125	LM2676 S-ADJ
LM2676T-12/NOPB	Active	Production	TO-220 (NDZ) 7	45 TUBE	Yes	SN	Level-1-NA-UNLIM	-40 to 125	LM2676 T-12
LM2676T-12/NOPB.B	Active	Production	TO-220 (NDZ) 7	45 TUBE	Yes	SN	Level-1-NA-UNLIM	-40 to 125	LM2676 T-12
LM2676T-3.3/NOPB	Active	Production	TO-220 (NDZ) 7	45 TUBE	Yes	SN	Level-1-NA-UNLIM	-40 to 125	LM2676 T-3.3
LM2676T-3.3/NOPB.B	Active	Production	TO-220 (NDZ) 7	45 TUBE	Yes	SN	Level-1-NA-UNLIM	-40 to 125	LM2676 T-3.3
LM2676T-5.0/NOPB	Active	Production	TO-220 (NDZ) 7	45 TUBE	Yes	SN	Level-1-NA-UNLIM	-40 to 125	LM2676 T-5.0
LM2676T-5.0/NOPB.B	Active	Production	TO-220 (NDZ) 7	45 TUBE	Yes	SN	Level-1-NA-UNLIM	-40 to 125	LM2676 T-5.0
LM2676T-ADJ/NOPB	Active	Production	TO-220 (NDZ) 7	45 TUBE	Yes	SN	Level-1-NA-UNLIM	-40 to 125	LM2676 T-ADJ
LM2676T-ADJ/NOPB.B	Active	Production	TO-220 (NDZ) 7	45 TUBE	Yes	SN	Level-1-NA-UNLIM	-40 to 125	LM2676 T-ADJ

⁽¹⁾ **Status:** For more details on status, see our [product life cycle](#).

- (2) **Material type:** When designated, preproduction parts are prototypes/experimental devices, and are not yet approved or released for full production. Testing and final process, including without limitation quality assurance, reliability performance testing, and/or process qualification, may not yet be complete, and this item is subject to further changes or possible discontinuation. If available for ordering, purchases will be subject to an additional waiver at checkout, and are intended for early internal evaluation purposes only. These items are sold without warranties of any kind.
- (3) **RoHS values:** Yes, No, RoHS Exempt. See the [TI RoHS Statement](#) for additional information and value definition.
- (4) **Lead finish/Ball material:** Parts may have multiple material finish options. Finish options are separated by a vertical ruled line. Lead finish/Ball material values may wrap to two lines if the finish value exceeds the maximum column width.
- (5) **MSL rating/Peak reflow:** The moisture sensitivity level ratings and peak solder (reflow) temperatures. In the event that a part has multiple moisture sensitivity ratings, only the lowest level per JEDEC standards is shown. Refer to the shipping label for the actual reflow temperature that will be used to mount the part to the printed circuit board.
- (6) **Part marking:** There may be an additional marking, which relates to the logo, the lot trace code information, or the environmental category of the part.

Multiple part markings will be inside parentheses. Only one part marking contained in parentheses and separated by a "~" will appear on a part. If a line is indented then it is a continuation of the previous line and the two combined represent the entire part marking for that device.

Important Information and Disclaimer: The information provided on this page represents TI's knowledge and belief as of the date that it is provided. TI bases its knowledge and belief on information provided by third parties, and makes no representation or warranty as to the accuracy of such information. Efforts are underway to better integrate information from third parties. TI has taken and continues to take reasonable steps to provide representative and accurate information but may not have conducted destructive testing or chemical analysis on incoming materials and chemicals. TI and TI suppliers consider certain information to be proprietary, and thus CAS numbers and other limited information may not be available for release.

In no event shall TI's liability arising out of such information exceed the total purchase price of the TI part(s) at issue in this document sold by TI to Customer on an annual basis.

TAPE AND REEL INFORMATION

QUADRANT ASSIGNMENTS FOR PIN 1 ORIENTATION IN TAPE


*All dimensions are nominal

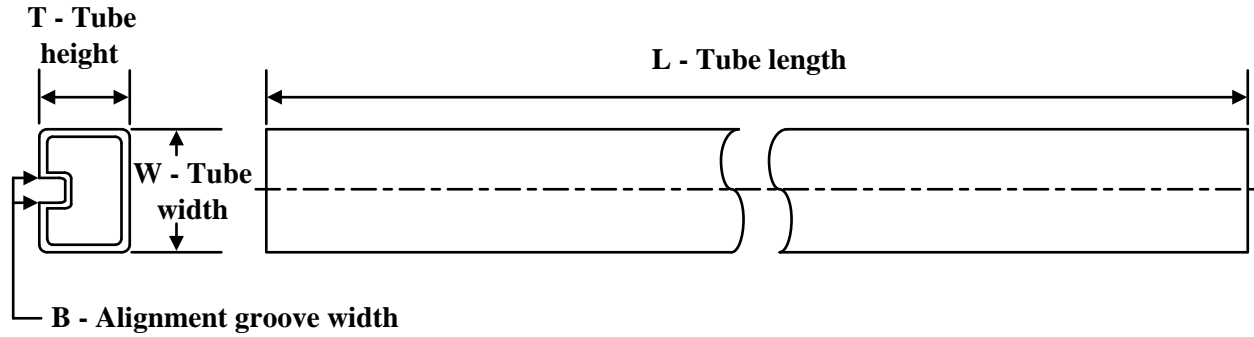
Device	Package Type	Package Drawing	Pins	SPQ	Reel Diameter (mm)	Reel Width W1 (mm)	A0 (mm)	B0 (mm)	K0 (mm)	P1 (mm)	W (mm)	Pin1 Quadrant
LM2676SD-12/NOPB	VSON	NHM	14	250	178.0	16.4	5.3	6.3	1.5	12.0	16.0	Q1
LM2676SD-3.3/NOPB	VSON	NHM	14	250	178.0	16.4	5.3	6.3	1.5	12.0	16.0	Q1
LM2676SD-5.0/NOPB	VSON	NHM	14	250	178.0	16.4	5.3	6.3	1.5	12.0	16.0	Q1
LM2676SD-ADJ/NOPB	VSON	NHM	14	250	178.0	16.4	5.3	6.3	1.5	12.0	16.0	Q1
LM2676SDX-3.3/NOPB	VSON	NHM	14	2500	330.0	16.4	5.3	6.3	1.5	12.0	16.0	Q1
LM2676SDX-5.0/NOPB	VSON	NHM	14	2500	330.0	16.4	5.3	6.3	1.5	12.0	16.0	Q1
LM2676SDX-ADJ/NOPB	VSON	NHM	14	2500	330.0	16.4	5.3	6.3	1.5	12.0	16.0	Q1
LM2676SX-12/NOPB	DDPAK/ TO-263	KTW	7	500	330.0	24.4	10.75	14.85	5.0	16.0	24.0	Q2
LM2676SX-3.3/NOPB	DDPAK/ TO-263	KTW	7	500	330.0	24.4	10.75	14.85	5.0	16.0	24.0	Q2
LM2676SX-5.0/NOPB	DDPAK/ TO-263	KTW	7	500	330.0	24.4	10.75	14.85	5.0	16.0	24.0	Q2
LM2676SX-ADJ/NOPB	DDPAK/ TO-263	KTW	7	500	330.0	24.4	10.75	14.85	5.0	16.0	24.0	Q2

TAPE AND REEL BOX DIMENSIONS



*All dimensions are nominal

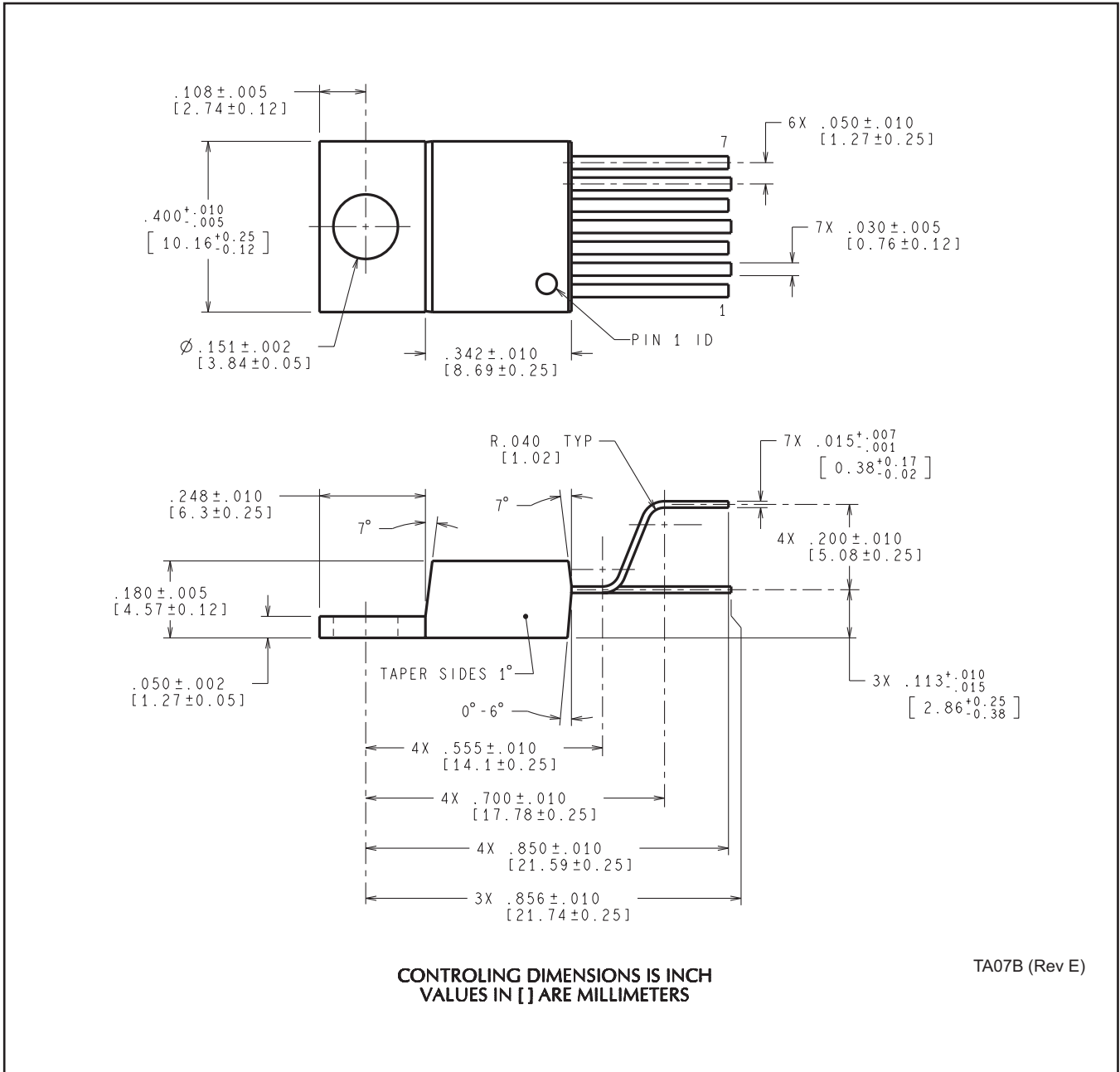
Device	Package Type	Package Drawing	Pins	SPQ	Length (mm)	Width (mm)	Height (mm)
LM2676SD-12/NOPB	VSON	NHM	14	250	210.0	185.0	35.0
LM2676SD-3.3/NOPB	VSON	NHM	14	250	210.0	185.0	35.0
LM2676SD-5.0/NOPB	VSON	NHM	14	250	210.0	185.0	35.0
LM2676SD-ADJ/NOPB	VSON	NHM	14	250	210.0	185.0	35.0
LM2676SDX-3.3/NOPB	VSON	NHM	14	2500	367.0	367.0	35.0
LM2676SDX-5.0/NOPB	VSON	NHM	14	2500	367.0	367.0	35.0
LM2676SDX-ADJ/NOPB	VSON	NHM	14	2500	367.0	367.0	35.0
LM2676SX-12/NOPB	DDPAK/TO-263	KTW	7	500	356.0	356.0	45.0
LM2676SX-3.3/NOPB	DDPAK/TO-263	KTW	7	500	356.0	356.0	45.0
LM2676SX-5.0/NOPB	DDPAK/TO-263	KTW	7	500	356.0	356.0	45.0
LM2676SX-ADJ/NOPB	DDPAK/TO-263	KTW	7	500	356.0	356.0	45.0

TUBE


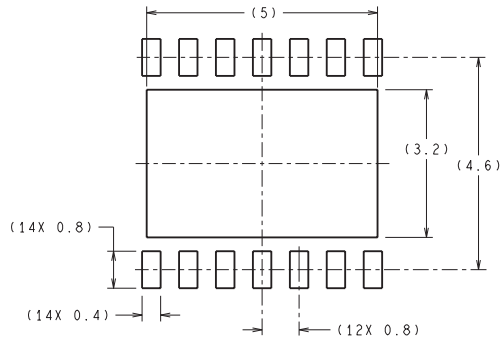
*All dimensions are nominal

Device	Package Name	Package Type	Pins	SPQ	L (mm)	W (mm)	T (μm)	B (mm)
LM2676S-12/NOPB	KTW	TO-263	7	45	502	25	8204.2	9.19
LM2676S-12/NOPB.B	KTW	TO-263	7	45	502	25	8204.2	9.19
LM2676S-3.3/NOPB	KTW	TO-263	7	45	502	25	8204.2	9.19
LM2676S-3.3/NOPB.B	KTW	TO-263	7	45	502	25	8204.2	9.19
LM2676S-5.0/NOPB	KTW	TO-263	7	45	502	25	8204.2	9.19
LM2676S-5.0/NOPB.B	KTW	TO-263	7	45	502	25	8204.2	9.19
LM2676S-ADJ/NOPB	KTW	TO-263	7	45	502	25	8204.2	9.19
LM2676S-ADJ/NOPB.B	KTW	TO-263	7	45	502	25	8204.2	9.19
LM2676T-12/NOPB	NDZ	TO-220	7	45	502	30	30048.2	10.74
LM2676T-12/NOPB.B	NDZ	TO-220	7	45	502	30	30048.2	10.74
LM2676T-3.3/NOPB	NDZ	TO-220	7	45	502	30	30048.2	10.74
LM2676T-3.3/NOPB.B	NDZ	TO-220	7	45	502	30	30048.2	10.74
LM2676T-5.0/NOPB	NDZ	TO-220	7	45	502	30	30048.2	10.74
LM2676T-5.0/NOPB.B	NDZ	TO-220	7	45	502	30	30048.2	10.74
LM2676T-ADJ/NOPB	NDZ	TO-220	7	45	502	30	30048.2	10.74
LM2676T-ADJ/NOPB.B	NDZ	TO-220	7	45	502	30	30048.2	10.74

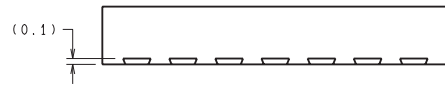
NDZ0007B



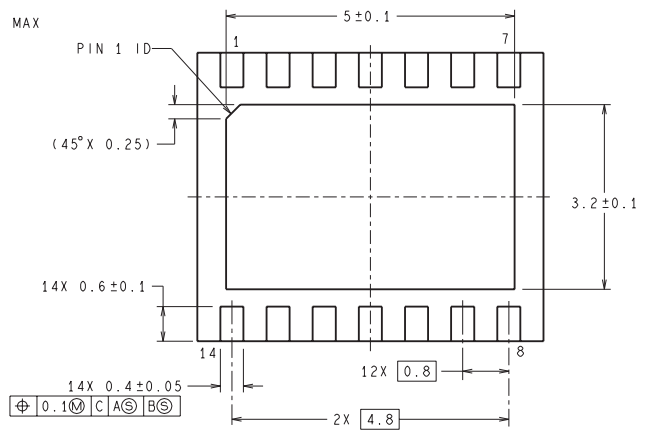
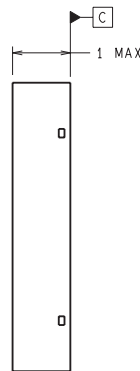
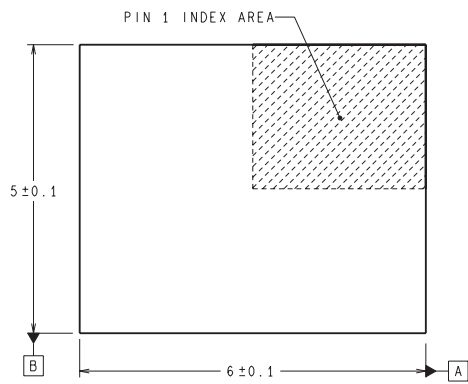
NHM0014A



DIMENSIONS ARE IN MILLIMETERS
DIMENSIONS IN () FOR REFERENCE ONLY



RECOMMENDED LAND PATTERN



SRC14A (Rev A)

重要通知和免责声明

TI“按原样”提供技术和可靠性数据（包括数据表）、设计资源（包括参考设计）、应用或其他设计建议、网络工具、安全信息和其他资源，不保证没有瑕疵且不做任何明示或暗示的担保，包括但不限于对适销性、与某特定用途的适用性或不侵犯任何第三方知识产权的暗示担保。

这些资源可供使用 TI 产品进行设计的熟练开发人员使用。您将自行承担以下全部责任：(1) 针对您的应用选择合适的 TI 产品，(2) 设计、验证并测试您的应用，(3) 确保您的应用满足相应标准以及任何其他安全、安保法规或其他要求。

这些资源如有变更，恕不另行通知。TI 授权您仅可将这些资源用于研发本资源所述的 TI 产品的相关应用。严禁以其他方式对这些资源进行复制或展示。您无权使用任何其他 TI 知识产权或任何第三方知识产权。对于因您对这些资源的使用而对 TI 及其代表造成的任何索赔、损害、成本、损失和债务，您将全额赔偿，TI 对此概不负责。

TI 提供的产品受 [TI 销售条款](#)、[TI 通用质量指南](#) 或 [ti.com](#) 上其他适用条款或 TI 产品随附的其他适用条款的约束。TI 提供这些资源并不会扩展或以其他方式更改 TI 针对 TI 产品发布的适用的担保或担保免责声明。除非德州仪器 (TI) 明确将某产品指定为定制产品或客户特定产品，否则其产品均为按确定价格收入目录的标准通用器件。

TI 反对并拒绝您可能提出的任何其他或不同的条款。

版权所有 © 2025，德州仪器 (TI) 公司

最后更新日期：2025 年 10 月