

LMC606x 精密 CMOS 低功耗运算放大器

1 特性

- 典型值 (除非另有说明)
- 低失调电压: 100 μ V
- 超低电源电流: 16 μ A/放大器
- 电源电压范围: 4.5V 至 15V
- 超低输入偏置电流: 10fA
- 输出摆幅为 10mV 电源轨以内, 负载为 100k Ω
- 输入共模包括 V₋
- 高压增益: 140dB
- 提高了门锁效应抑制

2 应用

- 仪表放大器
- 光电二极管和红外检测器前置放大器
- 传感器放大器
- 便携式分析仪器
- 医疗仪器
- 数模转换器 (DAC)
- 用于压电式传感器的电荷放大器

3 说明

LMC6061、LMC6062 和 LMC6064 (LMC606x) 是精密的低偏移电压低功耗运算放大器 (op amps), 能够实现精密的单电源运行。性能特性包括超低输入偏置电流、高压增益、轨到轨输出摆幅以及输入共模电压范围 (包括接地)。得益于这些特性以及运算放大器的低功耗, LMC606x 非常适合电池供电应用。

使用 LMC606x 的其他应用包括精密全波整流器、积分器、基准、采样保持电路和真实仪表放大器。

该器件采用 TI 先进的双聚酯硅栅 CMOS 工艺制造。

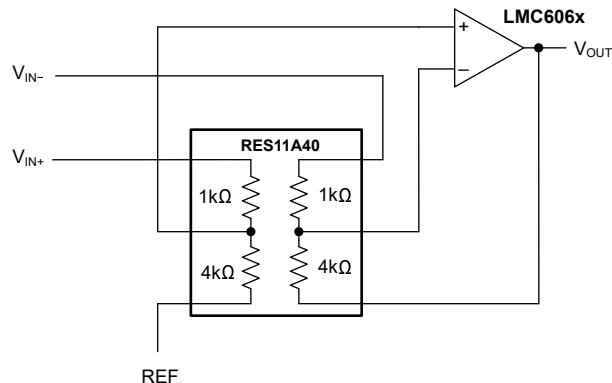
有关需要更高速度的设计, 请参阅 LMC608x 精密运算放大器。

正在申请专利

器件信息

器件型号	通道数	封装 ⁽¹⁾
LMC6061	单通道	D (SOIC, 8)
LMC6062	双通道	D (SOIC, 8)
		P (PDIP, 8)
LMC6064	四通道	D (SOIC, 8)

(1) 有关更多信息, 请参阅节 9。



采用 RES11A 的差分放大器应用



内容

1 特性	1	6 应用和实施	15
2 应用	1	6.1 应用信息.....	15
3 说明	1	6.2 典型应用.....	17
4 引脚配置和功能	2	6.3 布局.....	18
5 规格	5	7 器件和文档支持	20
5.1 绝对最大额定值.....	5	7.1 接收文档更新通知.....	20
5.2 ESD 等级.....	5	7.2 支持资源.....	20
5.3 建议运行条件.....	5	7.3 商标.....	20
5.4 热性能信息：LMC6061.....	6	7.4 静电放电警告.....	20
5.5 热性能信息：LMC6062.....	6	7.5 术语表.....	20
5.6 热性能信息：LMC6064.....	6	8 修订历史记录	20
5.7 电气特性.....	7	9 机械、封装和可订购信息	21
5.8 典型特性.....	11		

4 引脚配置和功能

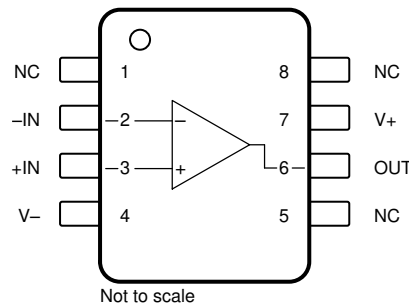


图 4-1. LMC6061 : D 封装，8 引脚 SOIC (顶视图)

表 4-1. 引脚功能 : LMC6061

引脚		类型	说明
名称	编号		
- IN	2	输入	反相输入
+IN	3	输入	同相输入
NC	1、8、5	—	无连接 (可以悬空)
OUT	6	输出	输出
V -	4	电源	负 (最低) 电源
V+	7	电源	正 (最高) 电源

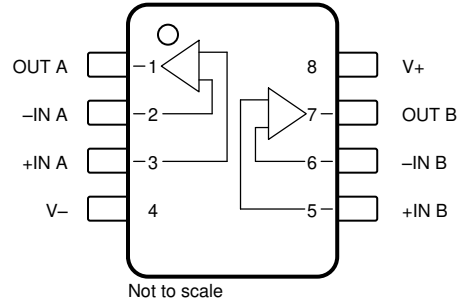


图 4-2. LMC6062 : D 封装 , 8 引脚 SOIC 和 P 封装 , 8 引脚 PDIP (俯视图)

表 4-2. 引脚功能 : LMC6062

引脚		类型	说明
名称	编号		
- IN A	2	输入	反相输入通道 A
- IN B	6	输入	反相输入通道 B
+IN A	3	输入	同相输入通道 A
+IN B	5	输入	同相输入通道 B
OUT A	1	输出	输出通道 A
OUT B	7	输出	输出通道 B
V -	4	电源	负电源
V+	8	电源	正电源

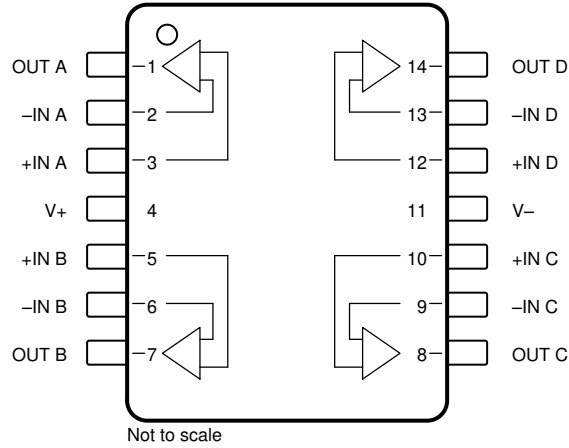


图 4-3. LMC6064 : D 封装 , 14 引脚 SOIC (顶视图)

表 4-3. 引脚功能 : LMC6064

引脚		类型	说明
名称	编号		
- IN A	2	输入	反相输入通道 A
- IN B	6	输入	反相输入通道 B
- IN C	9	输入	反相输入通道 C
- IN D	13	输入	反相输入通道 D
+IN A	3	输入	同相输入通道 A
+IN B	5	输入	同相输入通道 B
+IN C	10	输入	同相输入通道 C
+IN D	12	输入	同相输入通道 D
OUT A	1	输出	输出通道 A
OUT B	7	输出	输出通道 B
OUT C	8	输出	输出通道 C
OUT D	14	输出	输出通道 D
V -	11	电源	负电源
V+	4	电源	正电源

5 规格

5.1 绝对最大额定值

在自然通风条件下的工作温度范围内测得 (除非另有说明) (1) (2)

		最小值	最大值	单位
	差分输入电压		正负电源电压	V
	输入/输出引脚电压	(V-) - 0.3	(V+) + 0.3	V
V _S	电源电压, V _S = (V+) - (V-)		16	V
I _{sc}	输出短路电流	至 V+	请参阅(3)	
		至 V-	请参阅(4)	
	电流	输入引脚处	±10	mA
		输出引脚处	±30	
		电源引脚处	40	
	功率耗散		请参阅(5)	
	引线温度 (焊接, 10s)		260	°C
T _J	结温		150	°C
T _{stg}	贮存温度	-65	150	°C

- 超出绝对最大额定值运行可能导致器件损坏。绝对最大额定值并不表示器件在这些条件下或在建议运行条件以外的任何其他条件下能够正常运行。如果超出建议运行条件但在绝对最大额定值范围内使用, 器件可能不会完全正常运行, 这可能影响器件的可靠性、功能和性能, 并缩短器件寿命。
- 如果需要军用/航天专用器件, 请与 TI 销售办事处/经销商联系以了解供货情况和技术规格。
- 当 V+ 大于 13V 时, 请勿将输出连接到 V+, 否则会对可靠性造成负面影响。
- 同时适用于单电源供电和双电源供电。在环境温度升高的情况下, 持续短路运行可能会导致超过允许的最大结温 (150°C)。输出电流长期超过 ±30mA 会损害可靠性。
- 最大功率耗散是与 T_{J(Max)}、θ_{JA} 和 T_A 相关的函数。任何环境温度下的最大允许功率耗散为 P_D = (T_{J(Max)} - T_A) / θ_{JA}

5.2 ESD 等级

		值	单位
V _(ESD)	静电放电 人体放电模型 (HBM), 符合 ANSI/ESDA/JEDEC JS-001 标准(1)	±2000	V

- JEDEC 文档 JEP155 指出: 500V HBM 时能够在标准 ESD 控制流程下安全生产。

5.3 建议运行条件

在自然通风条件下的工作温度范围内测得 (除非另有说明)

		最小值	标称值	最大值	单位
V _S	电源电压, V _S = (V+) - (V-)	单电源	4.5	36	V
		双电源	±2.25	±18	
	额定温度	-40		125	°C
	功率耗散			请参阅(1)	

- 要在高温下运行器件, 请根据热阻 θ_{JA} 降低器件额定值, 且 P_D = (T_J - T_A) / θ_{JA}。

5.4 热性能信息：LMC6061

热指标 ⁽¹⁾		LMC6061		单位
		D (SOIC)		
		8 引脚		
$R_{\theta JA}$	结至环境热阻	193.0		°C/W
$R_{\theta JC(top)}$	结至外壳 (顶部) 热阻	57.9		°C/W
$R_{\theta JB}$	结至电路板热阻	62.3		°C/W
ψ_{JT}	结至顶部特征参数	10.0		°C/W
ψ_{JB}	结至电路板特征参数	61.5		°C/W
$R_{\theta JC(bot)}$	结至外壳 (底部) 热阻	不适用		°C/W

(1) 有关新旧热指标的更多信息，请参阅 [半导体和 IC 封装热指标](#) 应用报告。

5.5 热性能信息：LMC6062

热指标 ⁽¹⁾		LMC6062		单位
		D (SOIC)	P (PDIP)	
		8 引脚	8 引脚	
$R_{\theta JA}$	结至环境热阻	193.0	115.0	°C/W
$R_{\theta JC(top)}$	结至外壳 (顶部) 热阻	52.0	59.2	°C/W
$R_{\theta JB}$	结至电路板热阻	56.9	43.2	°C/W
ψ_{JT}	结至顶部特征参数	6.8	25.1	°C/W
ψ_{JB}	结至电路板特征参数	56.1	42.3	°C/W
$R_{\theta JC(bot)}$	结至外壳 (底部) 热阻	不适用	不适用	°C/W

(1) 有关新旧热指标的更多信息，请参阅 [半导体和 IC 封装热指标](#) 应用报告。

5.6 热性能信息：LMC6064

热指标 ⁽¹⁾		LMC6064		单位
		D (SOIC)		
		14 引脚		
$R_{\theta JA}$	结至环境热阻	126.0		°C/W
$R_{\theta JC(top)}$	结至外壳 (顶部) 热阻	34.6		°C/W
$R_{\theta JB}$	结至电路板热阻	34.3		°C/W
ψ_{JT}	结至顶部特征参数	4.7		°C/W
ψ_{JB}	结至电路板特征参数	33.7		°C/W
$R_{\theta JC(bot)}$	结至外壳 (底部) 热阻	不适用		°C/W

(1) 有关新旧热指标的更多信息，请参阅 [半导体和 IC 封装热指标](#) 应用报告。

5.7 电气特性

在 $T_J = T_A = +25^\circ\text{C}$, $V_+ = 5\text{V}$, $V_- = 0\text{V}$, $V_{CM} = 1.5\text{V}$, $V_{OUT} = 2.5\text{V}$ 和 $R_L > 1\text{M}\Omega$ 连接到 $V+/2$ 时 (除非另有说明)

参数		测试条件		最小值	典型值	最大值	单位
失调电压							
V_{OS}	输入失调电压	LMC606xAI	$T_A = -40^\circ\text{C}$ 至 $+85^\circ\text{C}$	± 100	± 350	μV	
				± 900			
		LMC606xI	$T_A = -40^\circ\text{C}$ 至 $+85^\circ\text{C}$	± 100	± 800		
				± 1300			
dV_{OS}/dT	输入偏移电压漂移	$T_A = -40^\circ\text{C}$ 至 $+85^\circ\text{C}$			1		$\mu\text{V}/^\circ\text{C}$
PSRR	电源抑制比	正极 $5\text{V} \leq V_+ \leq 15\text{V}$, $V_{OUT} = 2.5\text{V}$,	LMC606xAI	75	85	dB	
			LMC606xAI $T_A = -40^\circ\text{C}$ 至 $+85^\circ\text{C}$	72			
			LMC606xI	66	85		
			LMC606xI $T_A = -40^\circ\text{C}$ 至 $+85^\circ\text{C}$	63			
		负极 $-10\text{V} \leq V_+ \leq 0\text{V}$	LMC606xAI	84	100		
			LMC606xAI $T_A = -40^\circ\text{C}$ 至 $+85^\circ\text{C}$	81			
			LMC606xI	74	100		
			LMC606xI $T_A = -40^\circ\text{C}$ 至 $+85^\circ\text{C}$	71			
输入偏置电流							
I_B	输入偏置电流			± 10		fA	
		$T_A = -40^\circ\text{C}$ 至 $+85^\circ\text{C}$			± 4	pA	
I_{OS}	输入失调电流			± 5		fA	
		$T_A = -40^\circ\text{C}$ 至 $+85^\circ\text{C}$			± 4	pA	
噪声							
e_n	输入电压噪声密度	$f = 1\text{kHz}$			83		$\text{nV}/\sqrt{\text{Hz}}$
i_n	输入电流噪声密度	$f = 1\text{kHz}$			12.5		$\text{fA}/\sqrt{\text{Hz}}$
THD	总谐波失真	$f = 1\text{kHz}$, $G = -5\text{V/V}$, $R_L = 100\text{k}\Omega$, $V_{OUT} = 2V_{pp}$, $V_S = \pm 5\text{V}$			0.01		%
输入电压							
V_{CM}	共模电压	当 $V_+ = 15\text{V}$ 和 $V_- = 5\text{V}$ 及 CMRR $> 60\text{dB}$ 时, 至正极轨道	$T_A = -40^\circ\text{C}$ 至 $+85^\circ\text{C}$	$(V_+) - 1.9$	$(V_+) - 2.3$	V	
				$(V_+) - 2.5$			
		当 $V_+ = 15\text{V}$ 和 $V_- = 5\text{V}$ 及 CMRR $> 60\text{dB}$ 时, 至负极轨道	$T_A = -40^\circ\text{C}$ 至 $+85^\circ\text{C}$	- 0.1	- 0.4		
				0			
CMRR	共模抑制比	$V_+ = 15\text{V}$, $0\text{V} \leq V_{CM} \leq 12\text{V}$	LMC606xAI	75	85	dB	
			LMC606xAI, $T_A = -40^\circ\text{C}$ 至 $+85^\circ\text{C}$	72			
			LMC606xI	66	85		
			LMC606xI, $T_A = -40^\circ\text{C}$ 至 $+85^\circ\text{C}$	63			
输入阻抗							
R_{IN}	输入电阻				> 10		$\text{T}\Omega$

5.7 电气特性 (续)

在 $T_J = T_A = +25^\circ\text{C}$, $V_+ = 5\text{V}$, $V_- = 0\text{V}$, $V_{CM} = 1.5\text{V}$, $V_{OUT} = 2.5\text{V}$ 和 $R_L > 1\text{M}\Omega$ 连接到 $V+/2$ 时 (除非另有说明)

参数		测试条件		最小值	典型值	最大值	单位
开环增益							
A_{OL}	开环电压增益	拉电流、 $V_+ = 15\text{V}$ 、 $V_{CM} = 7.5\text{V}$ 、 $7.5\text{V} \leq V_O \leq 11.5\text{V}$ 、 $R_L = 100\text{k}\Omega$	LMC606xAI	300	4000	V/mV	
			LMC606xAI, $T_A = -40^\circ\text{C}$ 至 $+85^\circ\text{C}$	200			
			LMC606xI	300	4000		
			LMC606xI, $T_A = -40^\circ\text{C}$ 至 $+85^\circ\text{C}$	200			
		灌电流、 $V_+ = 15\text{V}$ 、 $V_{CM} = 7.5\text{V}$ 、 $2.5\text{V} \leq V_O \leq 7.5\text{V}$ 、 $R_L = 100\text{k}\Omega$	LMC606xAI	180	3000		
			LMC606xAI, $T_A = -40^\circ\text{C}$ 至 $+85^\circ\text{C}$	100			
			LMC606xI	90	3000		
			LMC606xI, $T_A = -40^\circ\text{C}$ 至 $+85^\circ\text{C}$	60			
		拉电流、 $V_+ = 15\text{V}$ 、 $V_{CM} = 7.5\text{V}$ 、 $7.5\text{V} \leq V_O \leq 11.5\text{V}$ 、 $R_L = 25\text{k}\Omega$	LMC606xAI	300	3000		
			LMC606xAI, $T_A = -40^\circ\text{C}$ 至 $+85^\circ\text{C}$	150			
			LMC606xI	200	3000		
			LMC606xI, $T_A = -40^\circ\text{C}$ 至 $+85^\circ\text{C}$	80			
		灌电流、 $V_S = 15\text{V}$ 、 $V_{CM} = 7.5\text{V}$ 、 $2.5\text{V} \leq V_O \leq 7.5\text{V}$ 、 $R_L = 25\text{k}\Omega$	LMC606xAI	100	2000		
			LMC606xAI, $T_A = -40^\circ\text{C}$ 至 $+85^\circ\text{C}$	50			
			LMC606xI	70	2000		
			LMC606xI, $T_A = -40^\circ\text{C}$ 至 $+85^\circ\text{C}$	35			
频率响应							
GBW	增益带宽积			100			kHz
SR	压摆率	$V_+ = 15\text{V}$, 10V 阶跃, $g = 1$	LMC606xAI	20	35	V/ms	
			LMC606xAI, -40°C 至 $+85^\circ\text{C}$	10			
			LMC606xI	15	35		
			LMC606xI, -40°C 至 $+85^\circ\text{C}$	7			
	串扰	双通道和四通道, $V_+ = 15\text{V}$, $R_L = 100\text{k}\Omega$, $f = 100\text{Hz}$, $V_{OUT} = 12V_{pp}$			155		dB

5.7 电气特性 (续)

在 $T_J = T_A = +25^\circ\text{C}$, $V_+ = 5\text{V}$, $V_- = 0\text{V}$, $V_{CM} = 1.5\text{V}$, $V_{OUT} = 2.5\text{V}$ 和 $R_L > 1\text{M}\Omega$ 连接到 $V_+/2$ 时 (除非另有说明)

参数		测试条件		最小值	典型值	最大值	单位	
输出								
V_o	电源轨的电压输出摆幅	正电源轨 $V_+ = 5\text{V}$, $R_L = 100\text{k}\Omega$	LMC606xAI	4.990	4.995		V	
			LMC606xAI, $T_A = -40^\circ\text{C}$ 至 $+85^\circ\text{C}$	4.980				
			LMC606xI	4.950	4.995			
			LMC606xI, $T_A = -40^\circ\text{C}$ 至 $+85^\circ\text{C}$	4.925				
		负电源轨 $V_+ = 5\text{V}$, $R_L = 100\text{k}\Omega$	LMC606xAI		0.005	0.010		
			LMC606xAI, $T_A = -40^\circ\text{C}$ 至 $+85^\circ\text{C}$			0.020		
			LMC606xI		0.005	0.050		
			LMC606xI, $T_A = -40^\circ\text{C}$ 至 $+85^\circ\text{C}$			0.075		
		正电源轨 $V_+ = 5\text{V}$, $R_L = 25\text{k}\Omega$	LMC606xAI	4.975	4.990			
			LMC606xAI, $T_A = -40^\circ\text{C}$ 至 $+85^\circ\text{C}$	4.965				
			LMC606xI	4.950	4.990			
			LMC606xI, $T_A = -40^\circ\text{C}$ 至 $+85^\circ\text{C}$	4.850				
		负电源轨 $V_+ = 5\text{V}$, $R_L = 25\text{k}\Omega$	LMC606xAI		0.010	0.020		
			LMC606xAI, $T_A = -40^\circ\text{C}$ 至 $+85^\circ\text{C}$			0.035		
			LMC606xI		0.010	0.050		
			LMC606xI, $T_A = -40^\circ\text{C}$ 至 $+85^\circ\text{C}$			0.150		
		正电源轨 $V_+ = 15\text{V}$, $R_L = 100\text{k}\Omega$	LMC606xAI	14.975	14.990			
			LMC606xAI, $T_A = -40^\circ\text{C}$ 至 $+85^\circ\text{C}$	14.965				
			LMC606xI	14.950	14.990			
			LMC606xI, $T_A = -40^\circ\text{C}$ 至 $+85^\circ\text{C}$	14.925				
		负电源轨 $V_+ = 15\text{V}$, $R_L = 100\text{k}\Omega$	LMC606xAI		0.010	0.025		
			LMC606xAI, $T_A = -40^\circ\text{C}$ 至 $+85^\circ\text{C}$			0.035		
			LMC606xI		0.010	0.050		
			LMC606xI, $T_A = -40^\circ\text{C}$ 至 $+85^\circ\text{C}$			0.075		
正电源轨 $V_+ = 15\text{V}$, $R_L = 25\text{k}\Omega$	LMC606xAI	14.90	14.965					
	LMC606xAI, $T_A = -40^\circ\text{C}$ 至 $+85^\circ\text{C}$	14.850						
	LMC606xI	14.850	14.965					
	LMC606xI, $T_A = -40^\circ\text{C}$ 至 $+85^\circ\text{C}$	14.800						
负电源轨 $V_+ = 15\text{V}$, $R_L = 25\text{k}\Omega$	LMC606xAI		0.025	0.050				
	LMC606xAI, $T_A = -40^\circ\text{C}$ 至 $+85^\circ\text{C}$			0.150				
	LMC606xI		0.025	0.100				
	LMC606xI, $T_A = -40^\circ\text{C}$ 至 $+85^\circ\text{C}$			0.200				

5.7 电气特性 (续)

在 $T_J = T_A = +25^\circ\text{C}$, $V_+ = 5\text{V}$, $V_- = 0\text{V}$, $V_{CM} = 1.5\text{V}$, $V_{OUT} = 2.5\text{V}$ 和 $R_L > 1\text{M}\Omega$ 连接到 $V_+/2$ 时 (除非另有说明)

参数		测试条件		最小值	典型值	最大值	单位
I_{sc}	短路电流	拉电流 $V_{OUT} = 0\text{V}$	LMC606xAI	16	22	mA	
			LMC606xAI, $T_A = -40^\circ\text{C}$ 至 $+85^\circ\text{C}$	10			
			LMC606xI	13	22		
			LMC606xI, $T_A = -40^\circ\text{C}$ 至 $+85^\circ\text{C}$	8			
		灌电流 $V_{OUT} = 5\text{V}$	LMC606xAI	16	21		
			LMC606xAI, $T_A = -40^\circ\text{C}$ 至 $+85^\circ\text{C}$	8			
			LMC606xI	16	21		
			LMC606xI, $T_A = -40^\circ\text{C}$ 至 $+85^\circ\text{C}$	8			
		拉电流 $V_+ = 15\text{V}$, $V_{OUT} = 0\text{V}$	LMC606xAI	15	25		
			LMC606xAI, $T_A = -40^\circ\text{C}$ 至 $+85^\circ\text{C}$	10			
			LMC606xI	15	25		
			LMC606xI, $T_A = -40^\circ\text{C}$ 至 $+85^\circ\text{C}$	10			
		灌电流 $V_+ = 15\text{V}$, $V_{OUT} = 13\text{V}$ ⁽¹⁾	LMC606xAI	20	26		
			LMC606xAI, $T_A = -40^\circ\text{C}$ 至 $+85^\circ\text{C}$	8			
			LMC606xI	20	26		
			LMC606xI, $T_A = -40^\circ\text{C}$ 至 $+85^\circ\text{C}$	8			
电源							
I_Q	每个放大器的静态电流	LMC6061AI, $V_{OUT} = 1.5\text{V}$		20	24	μA	
			$T_A = -40^\circ\text{C}$ 至 $+85^\circ\text{C}$		32		
		LMC6061I, $V_{OUT} = 1.5\text{V}$		20	32		
			$T_A = -40^\circ\text{C}$ 至 $+85^\circ\text{C}$		40		
		LMC6062AI 和 LMC6064AI, $V_{OUT} = 1.5\text{V}$		16	19		
			$T_A = -40^\circ\text{C}$ 至 $+85^\circ\text{C}$		23		
		LMC6062I 和 LMC6064I, $V_{OUT} = 1.5\text{V}$		16	23		
			$T_A = -40^\circ\text{C}$ 至 $+85^\circ\text{C}$		28		
		LMC6061AI, $V_{OUT} = 7.5\text{V}$, $V_+ = 15\text{V}$		24	30		
			$T_A = -40^\circ\text{C}$ 至 $+85^\circ\text{C}$		38		
		LMC6061I, $V_{OUT} = 7.5\text{V}$, $V_+ = 15\text{V}$		24	40		
			$T_A = -40^\circ\text{C}$ 至 $+85^\circ\text{C}$		48		
LMC6062AI 和 LMC6064AI, $V_{OUT} = 7.5\text{V}$, $V_+ = 15\text{V}$		20	23.5				
	$T_A = -40^\circ\text{C}$ 至 $+85^\circ\text{C}$		27.5				
LMC6062I 和 LMC6064I, $V_{OUT} = 7.5\text{V}$, $V_+ = 15\text{V}$		20	28.5				
	$T_A = -40^\circ\text{C}$ 至 $+85^\circ\text{C}$		33				

(1) 当 V_+ 大于 13V 时, 请勿将输出连接到 V_+ , 否则会对可靠性造成负面影响。

5.8 典型特性

在 $V_S = \pm 7.5V$ 且 $T_A = 25^\circ C$ 时 (除非另有规定)

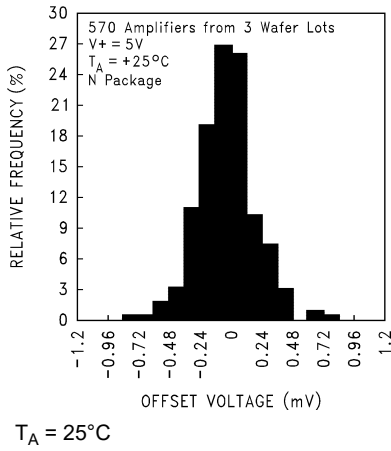


图 5-1. 输入失调电压的分布

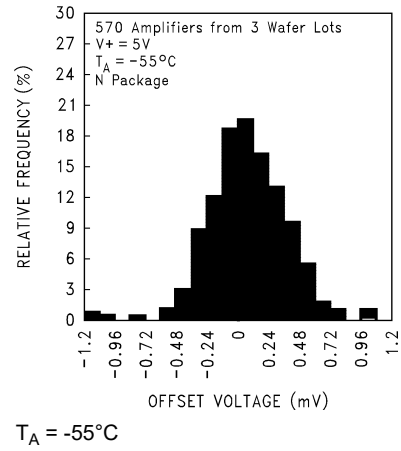


图 5-2. 输入失调电压的分布

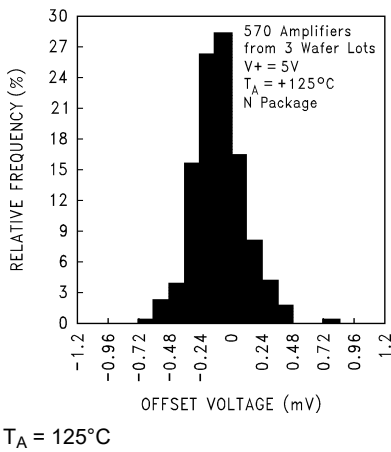


图 5-3. 输入失调电压的分布

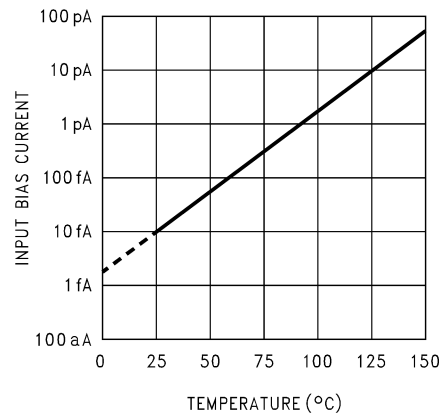


图 5-4. 输入偏置电流与温度间的关系

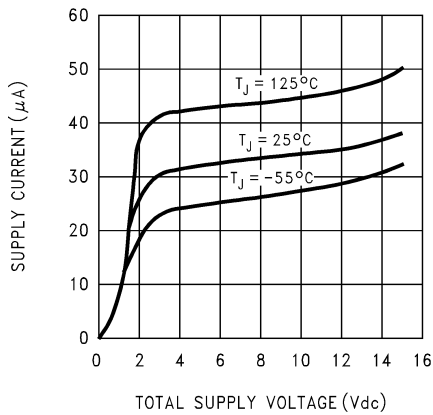


图 5-5. 电源电流与电源电压间的关系

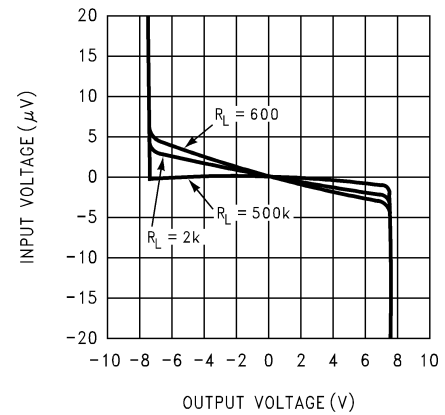


图 5-6. 输入电压与输出电压间的关系

5.8 典型特性 (续)

在 $V_S = \pm 7.5V$ 且 $T_A = 25^\circ C$ 时 (除非另有规定)

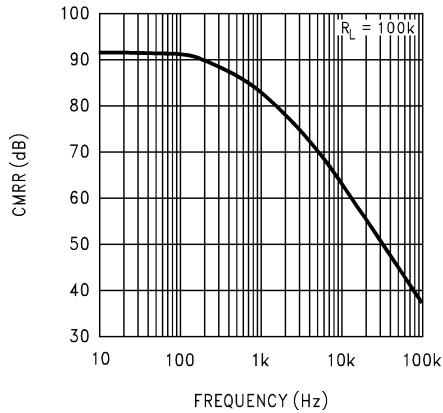


图 5-7. 共模抑制比与频率间的关系

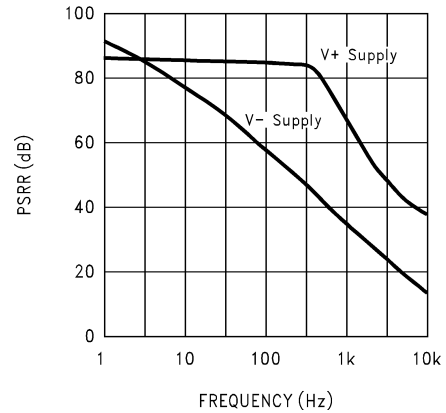


图 5-8. 电源抑制比与频率间的关系

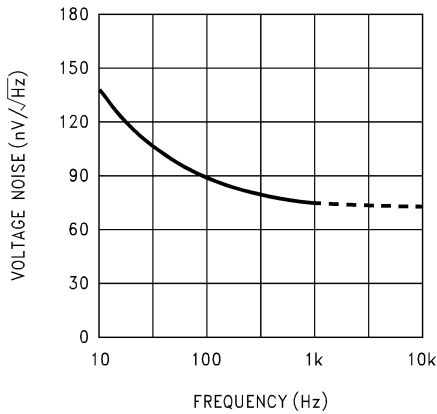


图 5-9. 输入电压噪声与频率间的关系

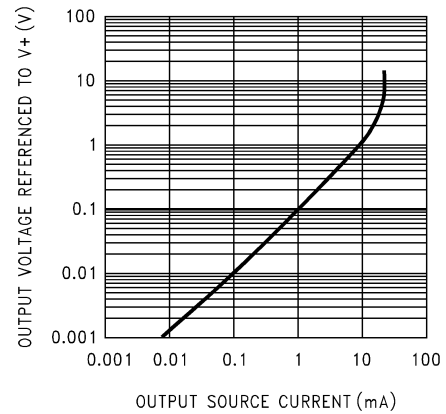


图 5-10. 输出特性拉电流

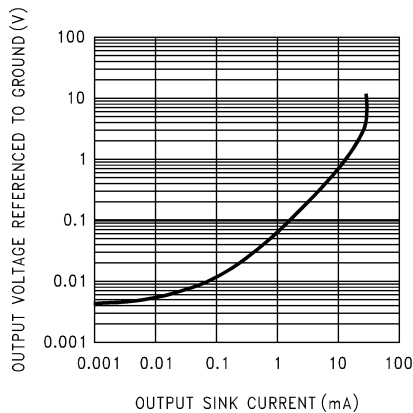
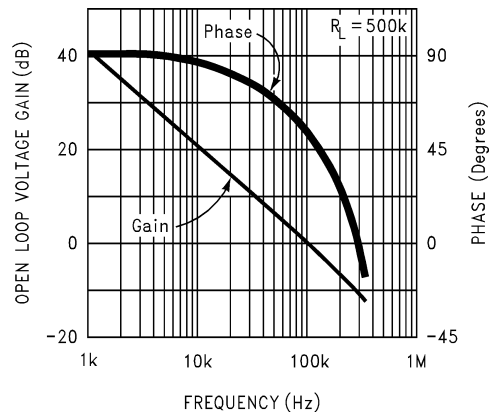


图 5-11. 输出特性灌电流



$T_A = -55^\circ C$ 至 $+125^\circ C$

图 5-12. 增益和相位响应与温度间的关系

5.8 典型特性 (续)

在 $V_S = \pm 7.5V$ 且 $T_A = 25^\circ C$ 时 (除非另有规定)

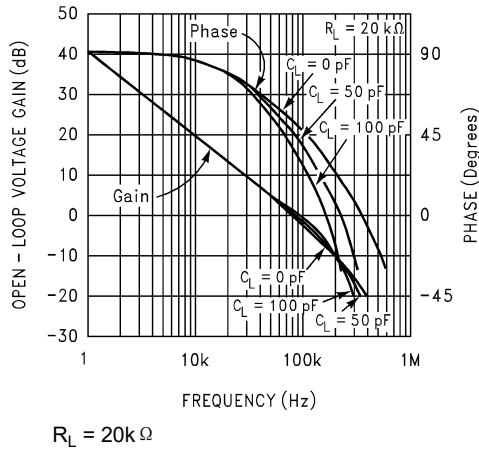


图 5-13. 增益和相位响应与电容负载间的关系

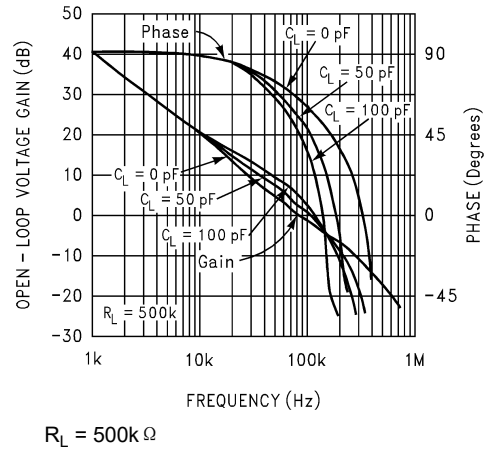


图 5-14. 增益和相位响应与电容负载间的关系

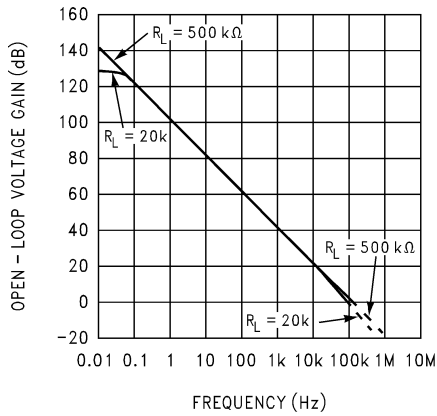


图 5-15. 开环频率响应

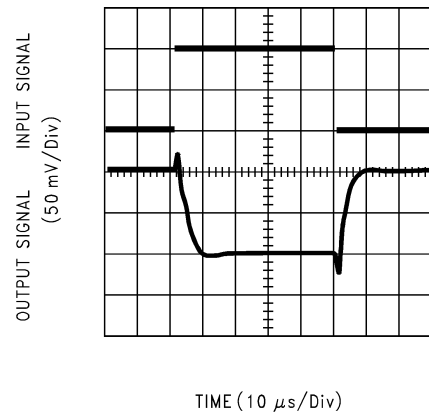


图 5-16. 反相小信号脉冲响应

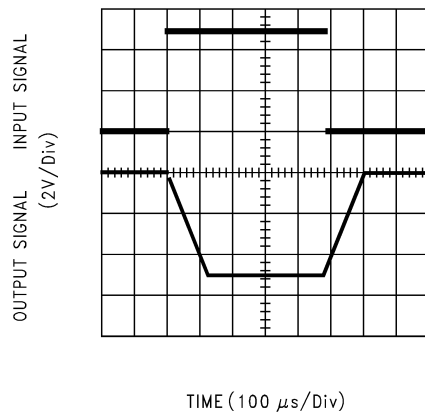


图 5-17. 反相大信号脉冲响应

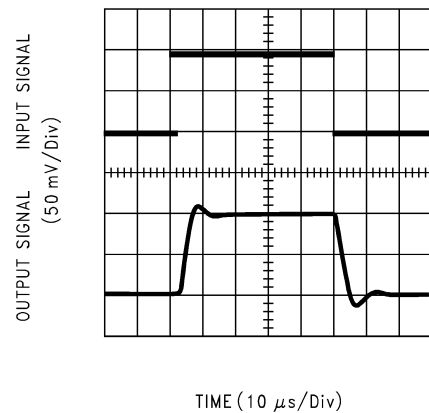
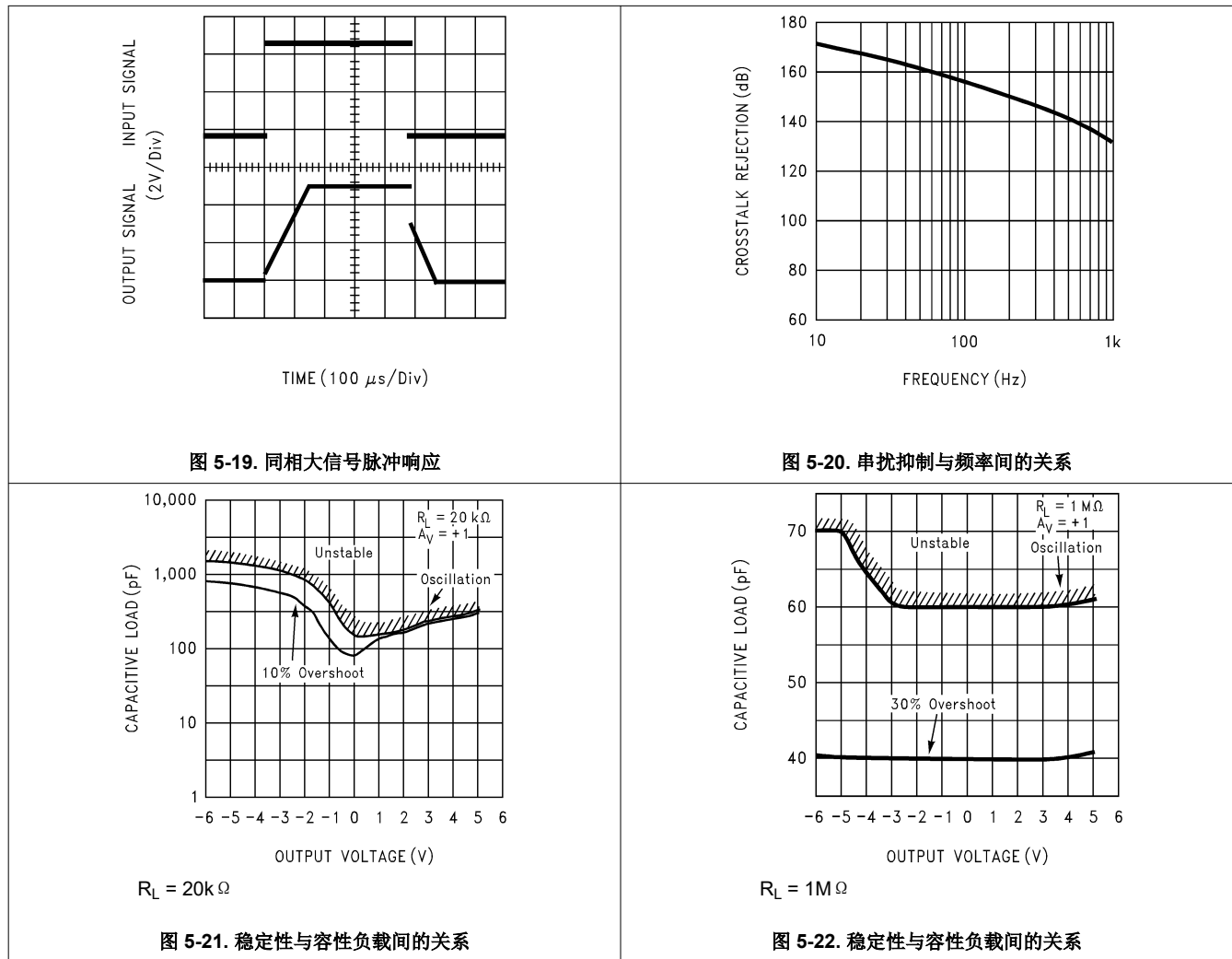


图 5-18. 同相小信号脉冲响应

5.8 典型特性 (续)

在 $V_S = \pm 7.5V$ 且 $T_A = 25^\circ C$ 时 (除非另有规定)



6 应用和实施

备注

以下应用部分中的信息不属于 TI 器件规格的范围，TI 不担保其准确性和完整性。TI 的客户应负责确定器件是否适用于其应用。客户应验证并测试其设计，以确保系统功能。

6.1 应用信息

6.1.1 放大器拓扑

LMC606x 采用新型运算放大器设计拓扑，即使在驱动大型负载时也能提供轨到轨输出摆幅。相较于传统低功耗运算放大器，该器件采用特殊的补偿设计技术，可在更宽的工作条件范围内保持稳定。这些特性使得 LMC606x 可以支持更为轻松的设计，并且比此类超低功耗产品的典型设计速度更快。

6.1.2 对输入电容进行补偿

较大的反馈电阻值通常用于具有超低输入电流的放大器，例如 LMC606x。尽管 LMC606x 在各种工作条件下都高度稳定，但应采取某些预防措施，以便在使用大型反馈电阻器时实现所需的脉冲响应。借助于传感器、光电二极管和电路板寄生效应，大型反馈电阻器甚至偏小的输入电容值也可减小相位裕度。

当需要高输入阻抗时，建议使用 LMC606x 保护措施。保护输入线路不仅能够减少漏电，而且还可以降低杂散输入电容。另请参阅节 6.3.1.1。

可通过添加电容器来抵消输入电容的影响。在反馈电阻器周围放置一个电容器 C_F (如 图 6-1 所示)，以确保：

$$\frac{1}{2\pi R1 C_{IN}} \geq \frac{1}{2\pi R2 C_F} \quad (1)$$

其中

$$R1 C_{IN} \leq R2 C_F \quad (2)$$

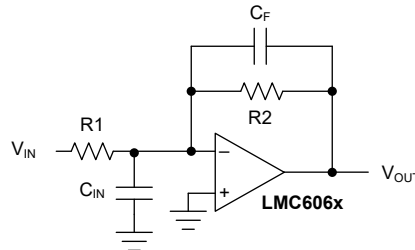


图 6-1. 抵消输入电容的影响

通常很难知道 C_{IN} 的确切值，但可以通过对 C_F 进行实验调整来实现所需的脉冲响应。有关输入电容补偿的更详细讨论，请参阅 LMC660 和 LMC662。

6.1.3 容性负载容差

所有轨到轨输出摆幅运算放大器在输出级中都具有电压增益。该积分器级中通常包含一个补偿电容器。主导极点的频率位置受放大器上的阻性负载影响。容性负载驱动能力可以通过使用与容性负载并联的适当阻性负载来优化（参阅 节 5.8）。

直接容性负载可减小许多运算放大器的相位裕度。运算放大器输出阻抗和容性负载的组合形成了反馈环路中的一个极点。该极点会在放大器的单位增益交叉频率处引起相位滞后，从而导致振荡或欠阻尼的脉冲响应。如图 6-2 所示，通过使用一些外部元件，运算放大器可以轻松间接驱动容性负载。

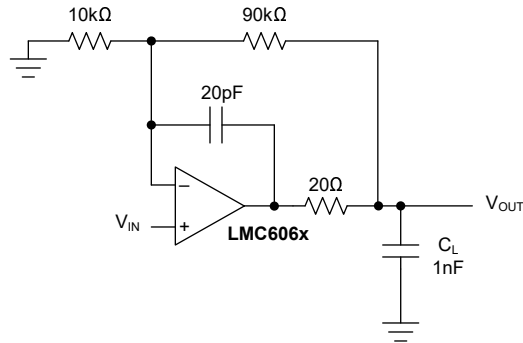


图 6-2. LMC606x 非反向增益 10 放大器，在经过补偿后可处理容性负载

在图 6-2 的电路中，R1 和 C1 通过将输出信号的高频率元件馈送到放大器的反向输入来抵消相位裕度的损耗，从而保持整个反馈环路中的相位裕度。

通过使用一个到 V+ 的上拉电阻来增强容性负载驱动能力（图 6-3）。通常，导通 10 μA 或更高电流的上拉电阻可显著改善容性负载响应。上拉电阻的值必须根据放大器相对于所需输出摆幅的灌电流能力来确定。放大器的开环增益也会受到上拉电阻的影响（请参阅 节 5.7）。

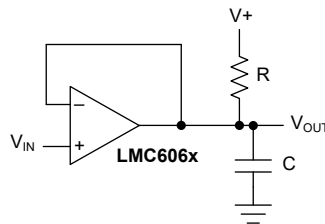


图 6-3. 使用上拉电阻补偿大容量性负载

6.1.4 闩锁

由于内部寄生硅控整流器 (SCR) 效应，CMOS 器件容易受到闩锁的影响。输入和输出 (I/O) 引脚类似于 SCR 的栅极。要达到最低电流要求才能触发 SCR 栅极引线。LMC606x 被设计成可在 I/O 引脚上耐受 100mA 浪涌电流。使用电阻法来防止任何电容向 I/O 引脚提供过量电流。此外，与 SCR 类似，任何闩锁模式都有一个最低保持电流。限制流至电源引脚的电流也能够抑制闩锁效应。

6.2 典型应用

6.2.1 仪表放大器

LMC606x 具有极高的输入阻抗和低功耗，这使得它们非常适合需要电池供电仪表放大器的应用。这些类型的应用示例包括便携式 pH 探针、分析式医疗器械、磁场检测器、气体检测器和硅基压力传感器。

图 6-4 所示的仪表放大器具有高差分 and 共模输入电阻 ($> 10^{14} \Omega$)，在 $A_V = 100$ 时具有 0.01% 的增益精度，以及出色的 CMRR (桥源电阻具有 $1k\Omega$ 不平衡)。输入电流小于 $100fA$ 且温漂小于 $2.5 \mu V / \mu V/^\circ C$ 。R2 提供了一种可在不降低 CMRR 的情况下，在宽范围内调整增益的简单方法。R7 是初始修整，用于在不使用超高精度匹配电阻器的情况下尽可能提高 CMRR。要获得良好的 CMRR 随温度变化关系，请使用低温漂电阻器。

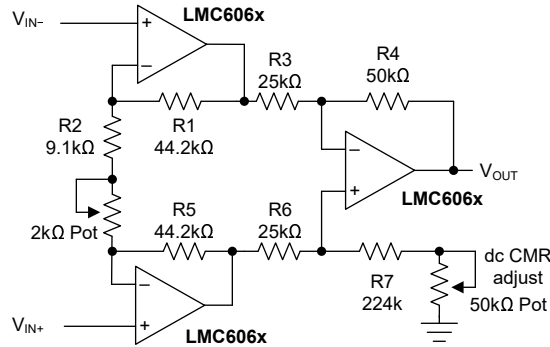


图 6-4. 仪表放大器

如果 $R1 = R5$ ， $R3 = R6$ 且 $R4 = R7$ ，则

$$\frac{V_{OUT}}{V_{IN}} = \frac{R4}{R3} \left(\frac{R2 + 2R1}{R2} \right) \quad (3)$$

对于图 6-4 所示电路 ($R2 = 9.1k\Omega$)， $A_V \cong 100$ 。请注意， $V_{IN} = V_{IN+} - V_{IN-}$ 。

6.2.2 低泄漏采样保持

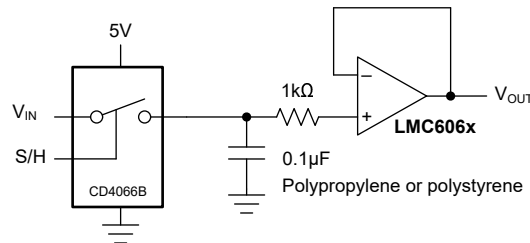


图 6-5. 低泄漏采样保持

6.2.3 1Hz 方波振荡器

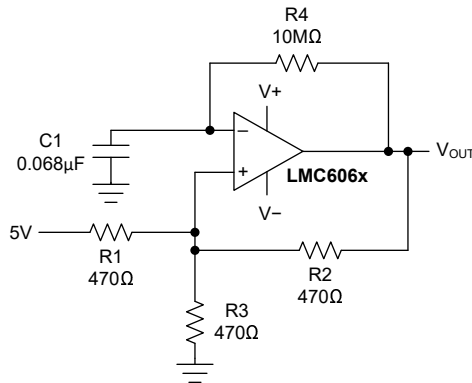


图 6-6. 1Hz 方波振荡器

6.3 布局

6.3.1 布局指南

6.3.1.1 适用于高阻抗工作的印刷电路板布局

通常，任何必须以小于 1000pA 泄漏电流运行的电路均需要特殊的印刷电路板 (PCB) 布局。为了充分利用 LMC606x 的超低偏置电流 (通常小于 10fA)，出色的布局至关重要。幸运的是，用于实现低泄漏电流的技术相当简单。首先，不要忽略 PCB 的表面泄漏，即使有时泄漏并不高，看似可以让人接受。在高湿度、灰尘或污染的情况下，可以察觉到表面泄漏。

为了更大限度降低任何表面泄漏造成的影响，可以环绕 LMC606x 的输入端和连接到运算放大器输入端的电容器、二极管、导体、电阻器、继电器端子等元件的终端，放置一个能够完全覆盖的箔环，如 图 6-11 所示。为了获得显著的效果，请同时在 PCB 的顶部和底部放置防护环。然后，将该箔环连接到与放大器输入电压相同的电压，这是因为处于相同电位的两个点之间不会有漏电流流动。例如， $10^{12}\Omega$ 的 PCB 迹线至焊盘电阻通常可视为高阻值电阻，如果迹线是与输入焊盘相邻的 5V 总线，则该电阻可能会泄漏 5pA 的电流。这种泄漏会使 LMC606x 的实际性能下降 100 倍。但是，如果防护环保持在 5mV 的输入内，即使电阻为 $10^{11}\Omega$ ，也仅会产生 0.05pA 的漏电流。有关标准运算放大器配置中使用的防护环典型连接，请参阅 图 6-7 至 图 6-9。

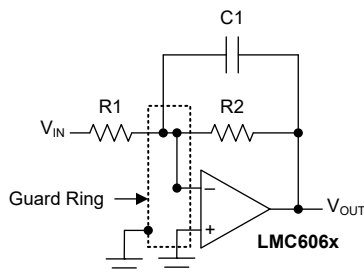


图 6-7. 防护环的典型连接：反相放大器

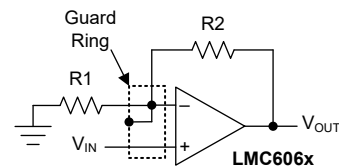


图 6-8. 防护环的典型连接：同相放大器

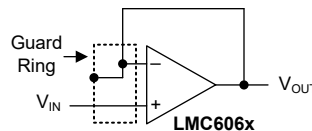
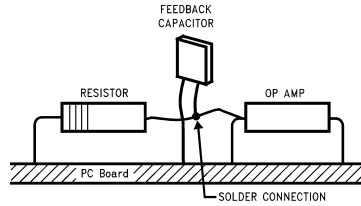


图 6-9. 防护环的典型连接：跟随器

如果仅仅为了几个电路而布置 PCB 并不可行，与其放置防护环，不如采取一种更为巧妙的方法。完全不要将放大器的输入引脚插入 PCB。相反，将引脚向上弯曲到空气中，仅使用空气作为绝缘体。空气是出色的绝缘体。在这

种情况下，您会放弃 PCB 结构的一些优势，但使用点对点空中布线的确物有所值。图 6-10 展示了一个空中布线示例。



注意：输入引脚从 PCB 上提出并直接焊接到元件上。所有其他引脚均连接到 PCB。

图 6-10. 空中布线

6.3.2 布局示例

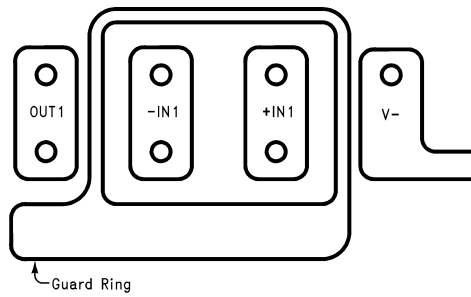


图 6-11. PCB 布局中的防护环示例

7 器件和文档支持

TI 提供广泛的开发工具。下面列出了用于评估器件性能、生成代码和开发解决方案的工具和软件。

7.1 接收文档更新通知

要接收文档更新通知，请导航至 [ti.com](https://www.ti.com) 上的器件产品文件夹。点击 [通知](#) 进行注册，即可每周接收产品信息更改摘要。有关更改的详细信息，请查看任何已修订文档中包含的修订历史记录。

7.2 支持资源

[TI E2E™ 中文支持论坛](#) 是工程师的重要参考资料，可直接从专家处获得快速、经过验证的解答和设计帮助。搜索现有解答或提出自己的问题，获得所需的快速设计帮助。

链接的内容由各个贡献者“按原样”提供。这些内容并不构成 TI 技术规范，并且不一定反映 TI 的观点；请参阅 TI 的 [使用条款](#)。

7.3 商标

TI E2E™ is a trademark of Texas Instruments.

所有商标均为其各自所有者的财产。

7.4 静电放电警告



静电放电 (ESD) 会损坏这个集成电路。德州仪器 (TI) 建议通过适当的预防措施处理所有集成电路。如果不遵守正确的处理和安装程序，可能会损坏集成电路。

ESD 的损坏小至导致微小的性能降级，大至整个器件故障。精密的集成电路可能更容易受到损坏，这是因为非常细微的参数更改都可能会导致器件与其发布的规格不相符。

7.5 术语表

[TI 术语表](#) 本术语表列出并解释了术语、首字母缩略词和定义。

8 修订历史记录

注：以前版本的页码可能与当前版本的页码不同

Changes from Revision D (March 2013) to Revision E (March 2025)	Page
• 在该数据表中添加了 LMC6061 和 LMC6064 及相关内容.....	1
• 删除了 LMC6061 和 LMC6064 PDIP 内容.....	1
• 添加了应用电路.....	1
• 添加了 <i>引脚配置和功能</i>	2
• 更新了 <i>引脚配置和功能</i> 中的器件引脚名称.....	2
• 添加了 <i>ESD 等级</i>	5
• 删除了 <i>建议运行条件</i> 中的注释 1 和注释 2.....	5
• 添加了 <i>热性能信息</i>	6
• 出于结合交流和直流 <i>电气特性</i> 的目的进行了更新.....	7
• 更新了参数名称和符号.....	7
• 删除了直流 <i>电气特性</i> 中的注释 1、2 和 3.....	7
• 将输入电流噪声值从 0.2fA/√Hz 更改为 12.5fA/√Hz.....	7
• 将直流 <i>电气特性</i> 中的注释 4 条件移至开环电压增益测试条件.....	7
• 将 LMC606xAI 的 $R_L = 100k\Omega$ (拉电流) 的开环增益从 400V/mV 更改为 300V/mV.....	7
• 将 LMC606xAI 的 $R_L = 100k\Omega$ (拉电流, $T_A = -40^\circ\text{C}$ 至 $+85^\circ\text{C}$) 的开环增益从 300V/mV 更改为 200V/mV.....	7
• 将 LMC606xAI 的 $R_L = 25k\Omega$ (拉电流) 的开环增益从 400V/mV 更改为 300V/mV.....	7
• 删除了交流 <i>电气特性</i> 中的注释 1、2 和 3.....	7
• 将交流 <i>电气特性</i> 中的注释 4 条件移至转换率测试条件.....	7

• 将交流电气特性中的注释 5 条件移至串扰测试条件.....	7
• 将每个放大器的电源电流参数名称更改为静态电流.....	7
• 更新了放大器拓扑	15

Changes from Revision C (March 2013) to Revision D (March 2013)**Page**

• 将美国国家通用数据表的版面布局更改为 TI 格式.....	17
---------------------------------	----

9 机械、封装和可订购信息

以下页面包含机械、封装和可订购信息。这些信息是指定器件可用的最新数据。数据如有变更，恕不另行通知，且不会对此文档进行修订。有关此数据表的浏览器版本，请查阅左侧的导航栏。

PACKAGING INFORMATION

Orderable part number	Status (1)	Material type (2)	Package Pins	Package qty Carrier	RoHS (3)	Lead finish/ Ball material (4)	MSL rating/ Peak reflow (5)	Op temp (°C)	Part marking (6)
LMC6061AIM/NOPB	Obsolete	Production	SOIC (D) 8	-	-	Call TI	Call TI	-40 to 85	LMC60 61AIM
LMC6061AIMX/NOPB	Active	Production	SOIC (D) 8	2500 LARGE T&R	Yes	NIPDAU SN	Level-1-260C-UNLIM	-40 to 85	(6061AI, LMC60) 61AIM
LMC6061AIMX/NOPB.A	Active	Production	SOIC (D) 8	2500 LARGE T&R	Yes	NIPDAU	Level-1-260C-UNLIM	-40 to 85	(6061AI, LMC60) 61AIM
LMC6061AIMX/NOPB.B	Active	Production	SOIC (D) 8	2500 LARGE T&R	Yes	NIPDAU	Level-1-260C-UNLIM	-40 to 85	(6061AI, LMC60) 61AIM
LMC6061IM/NOPB	Obsolete	Production	SOIC (D) 8	-	-	Call TI	Call TI	-40 to 85	LMC60 61IM
LMC6061IMX/NOPB	Active	Production	SOIC (D) 8	2500 LARGE T&R	Yes	SN	Level-1-260C-UNLIM	-40 to 85	LMC60 61IM
LMC6061IMX/NOPB.A	Active	Production	SOIC (D) 8	2500 LARGE T&R	Yes	SN	Level-1-260C-UNLIM	-40 to 85	LMC60 61IM
LMC6061IMX/NOPB.B	Active	Production	SOIC (D) 8	2500 LARGE T&R	Yes	SN	Level-1-260C-UNLIM	-40 to 85	LMC60 61IM
LMC6062AIM/NOPB	Obsolete	Production	SOIC (D) 8	-	-	Call TI	Call TI	-40 to 85	LMC60 62AIM
LMC6062AIMX/NOPB	Active	Production	SOIC (D) 8	2500 LARGE T&R	Yes	SN	Level-1-260C-UNLIM	-40 to 85	(6062AI, LMC60) 62AIM
LMC6062AIMX/NOPB.A	Active	Production	SOIC (D) 8	2500 LARGE T&R	Yes	SN	Level-1-260C-UNLIM	-40 to 85	(6062AI, LMC60) 62AIM
LMC6062AIMX/NOPB.B	Active	Production	SOIC (D) 8	2500 LARGE T&R	Yes	SN	Level-1-260C-UNLIM	-40 to 85	(6062AI, LMC60) 62AIM
LMC6062I MDC	Active	Production	DIESALE (Y) 0	288 OTHER	Yes	Call TI	Level-1-NA-UNLIM	-40 to 85	
LMC6062I-MDC.A	Active	Production	DIESALE (Y) 0	288 OTHER	Yes	Call TI	Level-1-NA-UNLIM	-40 to 85	
LMC6062IM/NOPB	Obsolete	Production	SOIC (D) 8	-	-	Call TI	Call TI	-40 to 85	LMC60 62IM
LMC6062IMX/NOPB	Active	Production	SOIC (D) 8	2500 LARGE T&R	Yes	SN	Level-1-260C-UNLIM	-40 to 85	LMC60 62IM
LMC6062IMX/NOPB.A	Active	Production	SOIC (D) 8	2500 LARGE T&R	Yes	SN	Level-1-260C-UNLIM	-40 to 85	LMC60 62IM

Orderable part number	Status (1)	Material type (2)	Package Pins	Package qty Carrier	RoHS (3)	Lead finish/ Ball material (4)	MSL rating/ Peak reflow (5)	Op temp (°C)	Part marking (6)
LMC6062IMX/NOPB.B	Active	Production	SOIC (D) 8	2500 LARGE T&R	Yes	SN	Level-1-260C-UNLIM	-40 to 85	LMC6062IM
LMC6062IN/NOPB	Active	Production	PDIP (P) 8	40 TUBE	Yes	NIPDAU	Level-1-NA-UNLIM	-40 to 85	LMC6062IN
LMC6062IN/NOPB.A	Active	Production	PDIP (P) 8	40 TUBE	Yes	NIPDAU	Level-1-NA-UNLIM	-40 to 85	LMC6062IN
LMC6062IN/NOPB.B	Active	Production	PDIP (P) 8	40 TUBE	Yes	NIPDAU	Level-1-NA-UNLIM	-40 to 85	LMC6062IN
LMC6064AIM/NOPB	Obsolete	Production	SOIC (D) 14	-	-	Call TI	Call TI	-40 to 85	LMC6064AIM
LMC6064AIMX/NOPB	Active	Production	SOIC (D) 14	2500 LARGE T&R	Yes	SN	Level-1-260C-UNLIM	-40 to 85	(LMC6064, LMC6064AIM) AIM
LMC6064AIMX/NOPB.A	Active	Production	SOIC (D) 14	2500 LARGE T&R	Yes	SN	Level-1-260C-UNLIM	-40 to 85	(LMC6064, LMC6064AIM) AIM
LMC6064IM/NOPB	Obsolete	Production	SOIC (D) 14	-	-	Call TI	Call TI	-40 to 85	LMC6064IM
LMC6064IMX/NOPB	Active	Production	SOIC (D) 14	2500 LARGE T&R	Yes	SN	Level-1-260C-UNLIM	-40 to 85	LMC6064IM
LMC6064IMX/NOPB.A	Active	Production	SOIC (D) 14	2500 LARGE T&R	Yes	SN	Level-1-260C-UNLIM	-40 to 85	LMC6064IM

(1) **Status:** For more details on status, see our [product life cycle](#).

(2) **Material type:** When designated, preproduction parts are prototypes/experimental devices, and are not yet approved or released for full production. Testing and final process, including without limitation quality assurance, reliability performance testing, and/or process qualification, may not yet be complete, and this item is subject to further changes or possible discontinuation. If available for ordering, purchases will be subject to an additional waiver at checkout, and are intended for early internal evaluation purposes only. These items are sold without warranties of any kind.

(3) **RoHS values:** Yes, No, RoHS Exempt. See the [TI RoHS Statement](#) for additional information and value definition.

(4) **Lead finish/Ball material:** Parts may have multiple material finish options. Finish options are separated by a vertical ruled line. Lead finish/Ball material values may wrap to two lines if the finish value exceeds the maximum column width.

(5) **MSL rating/Peak reflow:** The moisture sensitivity level ratings and peak solder (reflow) temperatures. In the event that a part has multiple moisture sensitivity ratings, only the lowest level per JEDEC standards is shown. Refer to the shipping label for the actual reflow temperature that will be used to mount the part to the printed circuit board.

(6) **Part marking:** There may be an additional marking, which relates to the logo, the lot trace code information, or the environmental category of the part.

Multiple part markings will be inside parentheses. Only one part marking contained in parentheses and separated by a "-" will appear on a part. If a line is indented then it is a continuation of the previous line and the two combined represent the entire part marking for that device.

Important Information and Disclaimer: The information provided on this page represents TI's knowledge and belief as of the date that it is provided. TI bases its knowledge and belief on information provided by third parties, and makes no representation or warranty as to the accuracy of such information. Efforts are underway to better integrate information from third parties. TI has taken and continues to take reasonable steps to provide representative and accurate information but may not have conducted destructive testing or chemical analysis on incoming materials and chemicals. TI and TI suppliers consider certain information to be proprietary, and thus CAS numbers and other limited information may not be available for release.

In no event shall TI's liability arising out of such information exceed the total purchase price of the TI part(s) at issue in this document sold by TI to Customer on an annual basis.

TAPE AND REEL INFORMATION

QUADRANT ASSIGNMENTS FOR PIN 1 ORIENTATION IN TAPE


*All dimensions are nominal

Device	Package Type	Package Drawing	Pins	SPQ	Reel Diameter (mm)	Reel Width W1 (mm)	A0 (mm)	B0 (mm)	K0 (mm)	P1 (mm)	W (mm)	Pin1 Quadrant
LMC6061AIMX/NOPB	SOIC	D	8	2500	330.0	12.4	6.5	5.4	2.0	8.0	12.0	Q1
LMC6061IMX/NOPB	SOIC	D	8	2500	330.0	12.4	6.5	5.4	2.0	8.0	12.0	Q1
LMC6062AIMX/NOPB	SOIC	D	8	2500	330.0	12.4	6.5	5.4	2.0	8.0	12.0	Q1
LMC6062IMX/NOPB	SOIC	D	8	2500	330.0	12.4	6.5	5.4	2.0	8.0	12.0	Q1
LMC6064AIMX/NOPB	SOIC	D	14	2500	330.0	16.4	6.5	9.35	2.3	8.0	16.0	Q1
LMC6064IMX/NOPB	SOIC	D	14	2500	330.0	16.4	6.5	9.35	2.3	8.0	16.0	Q1

TAPE AND REEL BOX DIMENSIONS


*All dimensions are nominal

Device	Package Type	Package Drawing	Pins	SPQ	Length (mm)	Width (mm)	Height (mm)
LMC6061AIMX/NOPB	SOIC	D	8	2500	367.0	367.0	35.0
LMC6061IMX/NOPB	SOIC	D	8	2500	367.0	367.0	35.0
LMC6062AIMX/NOPB	SOIC	D	8	2500	367.0	367.0	35.0
LMC6062IMX/NOPB	SOIC	D	8	2500	367.0	367.0	35.0
LMC6064AIMX/NOPB	SOIC	D	14	2500	367.0	367.0	35.0
LMC6064IMX/NOPB	SOIC	D	14	2500	367.0	367.0	35.0

TUBE


*All dimensions are nominal

Device	Package Name	Package Type	Pins	SPQ	L (mm)	W (mm)	T (μm)	B (mm)
LMC6062IN/NOPB	P	PDIP	8	40	502	14	11938	4.32
LMC6062IN/NOPB.A	P	PDIP	8	40	502	14	11938	4.32
LMC6062IN/NOPB.B	P	PDIP	8	40	502	14	11938	4.32



D0008A

PACKAGE OUTLINE

SOIC - 1.75 mm max height

SMALL OUTLINE INTEGRATED CIRCUIT



4214825/C 02/2019

NOTES:

- Linear dimensions are in inches [millimeters]. Dimensions in parenthesis are for reference only. Controlling dimensions are in inches. Dimensioning and tolerancing per ASME Y14.5M.
- This drawing is subject to change without notice.
- This dimension does not include mold flash, protrusions, or gate burrs. Mold flash, protrusions, or gate burrs shall not exceed $.006$ [0.15] per side.
- This dimension does not include interlead flash.
- Reference JEDEC registration MS-012, variation AA.

EXAMPLE BOARD LAYOUT

D0008A

SOIC - 1.75 mm max height

SMALL OUTLINE INTEGRATED CIRCUIT



LAND PATTERN EXAMPLE
EXPOSED METAL SHOWN
SCALE:8X



SOLDER MASK DETAILS

4214825/C 02/2019

NOTES: (continued)

6. Publication IPC-7351 may have alternate designs.

7. Solder mask tolerances between and around signal pads can vary based on board fabrication site.

EXAMPLE STENCIL DESIGN

D0008A

SOIC - 1.75 mm max height

SMALL OUTLINE INTEGRATED CIRCUIT

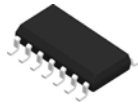


SOLDER PASTE EXAMPLE
BASED ON .005 INCH [0.125 MM] THICK STENCIL
SCALE:8X

4214825/C 02/2019

NOTES: (continued)

8. Laser cutting apertures with trapezoidal walls and rounded corners may offer better paste release. IPC-7525 may have alternate design recommendations.
9. Board assembly site may have different recommendations for stencil design.



D0014A

PACKAGE OUTLINE

SOIC - 1.75 mm max height

SMALL OUTLINE INTEGRATED CIRCUIT



4220718/A 09/2016

NOTES:

1. All linear dimensions are in millimeters. Dimensions in parenthesis are for reference only. Dimensioning and tolerancing per ASME Y14.5M.
2. This drawing is subject to change without notice.
3. This dimension does not include mold flash, protrusions, or gate burrs. Mold flash, protrusions, or gate burrs shall not exceed 0.15 mm, per side.
4. This dimension does not include interlead flash. Interlead flash shall not exceed 0.43 mm, per side.
5. Reference JEDEC registration MS-012, variation AB.

EXAMPLE BOARD LAYOUT

D0014A

SOIC - 1.75 mm max height

SMALL OUTLINE INTEGRATED CIRCUIT



LAND PATTERN EXAMPLE
SCALE:8X



SOLDER MASK DETAILS

4220718/A 09/2016

NOTES: (continued)

6. Publication IPC-7351 may have alternate designs.
7. Solder mask tolerances between and around signal pads can vary based on board fabrication site.

EXAMPLE STENCIL DESIGN

D0014A

SOIC - 1.75 mm max height

SMALL OUTLINE INTEGRATED CIRCUIT



SOLDER PASTE EXAMPLE
BASED ON 0.125 mm THICK STENCIL
SCALE:8X

4220718/A 09/2016

NOTES: (continued)

8. Laser cutting apertures with trapezoidal walls and rounded corners may offer better paste release. IPC-7525 may have alternate design recommendations.
9. Board assembly site may have different recommendations for stencil design.

重要通知和免责声明

TI“按原样”提供技术和可靠性数据（包括数据表）、设计资源（包括参考设计）、应用或其他设计建议、网络工具、安全信息和其他资源，不保证没有瑕疵且不做任何明示或暗示的担保，包括但不限于对适销性、与某特定用途的适用性或不侵犯任何第三方知识产权的暗示担保。

这些资源可供使用 TI 产品进行设计的熟练开发人员使用。您将自行承担以下全部责任：(1) 针对您的应用选择合适的 TI 产品，(2) 设计、验证并测试您的应用，(3) 确保您的应用满足相应标准以及任何其他安全、安保法规或其他要求。

这些资源如有变更，恕不另行通知。TI 授权您仅可将这些资源用于研发本资源所述的 TI 产品的相关应用。严禁以其他方式对这些资源进行复制或展示。您无权使用任何其他 TI 知识产权或任何第三方知识产权。对于因您对这些资源的使用而对 TI 及其代表造成的任何索赔、损害、成本、损失和债务，您将全额赔偿，TI 对此概不负责。

TI 提供的产品受 [TI 销售条款](#)、[TI 通用质量指南](#) 或 [ti.com](#) 上其他适用条款或 TI 产品随附的其他适用条款的约束。TI 提供这些资源并不会扩展或以其他方式更改 TI 针对 TI 产品发布的适用的担保或担保免责声明。除非德州仪器 (TI) 明确将某产品指定为定制产品或客户特定产品，否则其产品均为按确定价格收入目录的标准通用器件。

TI 反对并拒绝您可能提出的任何其他或不同的条款。

版权所有 © 2026，德州仪器 (TI) 公司

最后更新日期：2025 年 10 月