

TL4051 精密低功耗并联电压基准

1 特性

- 具有 1.225V 固定输出电压和可调节输出电压 (1.225V 至 10V)
- 严格输出容差和低温度系数
 - 0.1% (最大值) , 50ppm/°C - A 级
 - 0.2% (最大值) , 50ppm/°C - B 级
 - 0.5% (最大值) , 50ppm/°C - C 级
- 低输出噪声 : 20 μ V_{RMS} (典型值)
- 宽工作电流范围 :
60 μ A (典型值) 至 12mA
- 与所有容性负载一起工作时保持稳定 ; 无需输出电容器
- 可采用
 - 工业温度 : -40°C 至 85°C
 - 工作温度范围 : -40°C 至 125°C

2 应用

- 数据采集系统
- 电源和电源监控器
- 仪表和测试设备
- 过程控制
- 精密音频
- 汽车电子产品
- 能源管理/计量
- 电池供电设备

3 说明

TL4051 系列并联电压基准功能多样、易于使用, 适合各种应用。该器件可采用 1.225V 固定输出电压或可调节输出电压, 输出电压由外部电阻分压器确定。该器件无需外部电容器即可运行, 与所有容性负载一起工作时也可保持稳定。此外, 该基准具备低动态阻抗、低噪声和低温度系数, 可确保在宽工作电流和温度范围内实现稳定的输出电压。

TL4051 具有三种初始容差, 范围从 A 级的 0.1% (最大值) 到 C 级的 0.5% (最大值) 不等。这样设计人员可以非常灵活地为任何应用选择具有高性价比的产品。TL4051 采用节省空间的 SOT-23-3 和 SC-70 封装, 最低电流要求为 45 μ A (典型值), 因此是便携式应用中的理想选择。

TL4051xI 的额定工作环境温度范围是 - 40°C 至 85°C。TL4051xQ 的额定工作环境温度范围是 - 40°C 至 125°C。

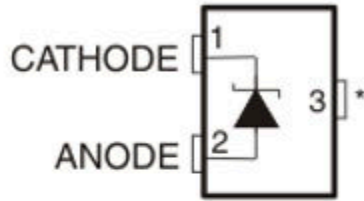


内容

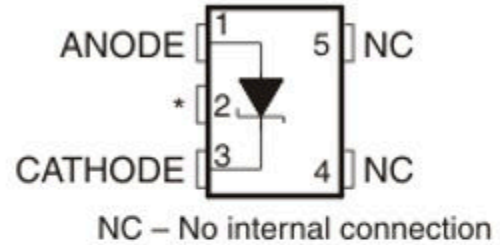
1 特性	1	7 应用信息	13
2 应用	1	7.1 输出电容器.....	13
3 说明	1	7.2 SOT-23 引脚连接.....	13
4 引脚配置和功能	3	7.3 可调节版本.....	14
5 规格	4	7.4 阴极和负载电流.....	14
5.1 绝对最大额定值 ⁽¹⁾	4	8 器件和文档支持	15
5.2 ESD 等级.....	4	8.1 订购信息 ⁽¹⁾	15
5.3 建议运行条件.....	4	8.2 订购信息 ⁽¹⁾	16
5.4 TL4051x12I 电气特性.....	5	8.3 接收文档更新通知.....	16
5.5 TL4051x12Q 电气特性.....	6	8.4 支持资源.....	16
5.6 TL4051xI (可调节版本) 电气特性.....	7	8.5 商标.....	16
5.7 TL4051xQ (可调节版本) 电气特性.....	8	8.6 静电放电警告.....	17
5.8 典型特性.....	9	8.7 术语表.....	17
6 详细说明	12	9 修订历史记录	17
6.1 功能方框图.....	12	10 机械、封装和可订购信息	18

4 引脚配置和功能

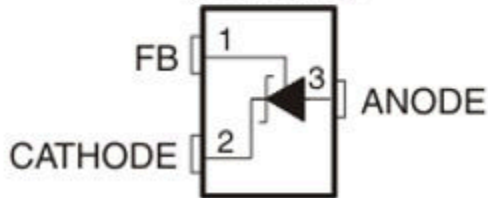
**1.2 V...DBZ (SOT-23-3) PACKAGE
(TOP VIEW)**



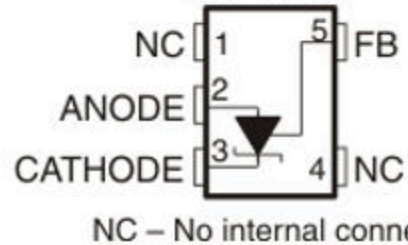
**1.2 V...DCK (SC-70) PACKAGE
(TOP VIEW)**



**Adjustable...DBZ (SOT-23-3) PACKAGE
(TOP VIEW)**



**Adjustable...DCK (SC-70) PACKAGE
(TOP VIEW)**



* 该引脚必须连接至阳极或保持开路。在具有高电磁干扰（例如放置在变压器或其他电磁源附近时）或显著高频开关噪声的应用中，建议将该引脚连接到阳极。

5 规格

5.1 绝对最大额定值⁽¹⁾

在自然通风条件下的温度范围内测得（除非另有说明）

		最小值	最大值	单位
V _Z	连续阴极电压		15	V
I _Z	连续阴极电流	-10	20	mA
θ _{JA}	封装热阻抗 ⁽²⁾ ⁽³⁾	DBZ 封装	206	°C/W
		DCK 封装	252	
T _J	工作虚拟结温		150	°C
T _{stg}	贮存温度范围	-65	150	°C

- 应力超出绝对最大额定值下面列出的值可能会对器件造成永久损坏。这些列出的值仅仅是应力额定值，并不表示器件在这些条件下以及在建议运行条件以外的任何其他条件下能够正常运行。长时间处于绝对最大额定条件下可能会影响器件的可靠性。
- 最大功耗是与 T_{J(max)}、θ_{JA} 和 T_A 相关的函数。在任何允许的环境温度下，允许的最大功耗为 P_D = (T_{J(max)} - T_A) / θ_{JA}。在 150°C 的绝对最大 T_J 下运行可能会影响可靠性。
- 封装热阻抗根据 JESD 51-7 计算。

5.2 ESD 等级

		值	单位
V _(ESD)	静电放电	±2000	V
		±500	

- JEDEC 文档 JEP155 指出：500V HBM 时能够在标准 ESD 控制流程下安全生产。
- 人体放电模型是一个通过 1.5kΩ 电阻器对每个引脚放电的 100pF 电容器。对于人体放电模型，所有引脚的额定值均为 2kV，但反馈引脚的额定值为 1kV。
- JEDEC 文档 JEP157 指出：250V CDM 时能够在标准 ESD 控制流程下安全生产。若部署必要的预防措施，不足 250V CDM 时也能进行生产。

5.3 建议运行条件

		最小值	最大值	单位
I _Z	阴极电流	⁽¹⁾	12	mA
V _Z	反向击穿电压（可调节版本）		10	V
T _A	自然通风温度	I 温度	-40	°C
		Q 温度	-40	

- 查看参数表

5.4 TL4051x12I 电气特性

完整范围 $T_A = -40^{\circ}\text{C}$ 至 85°C (除非另有说明)。

参数	测试条件	T_A	TL4051A12I			TL4051B12I			TL4051C12I			单位
			最小值	典型值	最大值	最小值	典型值	最大值	最小值	典型值	最大值	
V_Z 反向击穿电压	$I_Z = 100 \mu\text{A}$	25°C	1.225			1.225			1.225			V
反向击穿电压容差	$I_Z = 100 \mu\text{A}$	25°C	-1.2	典型值	1.2	-2.4	典型值	2.4	-6	典型值	6	mV
		完整范围	-5.2	典型值	5.2	-6.4	典型值	6.4	-10.1	典型值	10.1	
$I_{Z,\text{min}}$ 最小阴极电流		25°C	39	典型值	60	39	典型值	60	39	典型值	60	μA
		完整范围	65			65			65			
α_{VZ} 反向击穿电压的平均温度系数	$I_Z = 10\text{mA}$	25°C	± 20			± 20			± 20			ppm/ $^{\circ}\text{C}$
	$I_Z = 1\text{mA}$	25°C	± 15			± 15			± 15			
	$I_Z = 100 \mu\text{A}$	25°C	± 15			± 15			± 15			
		完整范围	± 50			± 50			± 50			
$\frac{\Delta V_Z}{\Delta I_Z}$ 随着阴极电流的变化, 反向击穿电压会发生变化	$I_{Z,\text{min}} < I_Z < 1\text{mA}$	25°C	0.3	典型值	1.1	0.3	典型值	1.1	0.3	典型值	1.1	mV
		完整范围	1.5			1.5			1.5			
	$1\text{mA} < I_Z < 12\text{mA}$	25°C	1.8	典型值	6	1.8	典型值	6	1.8	典型值	6	
		完整范围	8			8			8			
Z_Z 反向动态阻抗	$I_Z = 1\text{mA}$, $f = 120\text{Hz}$, $I_{AC} = 0.1 I_Z$	25°C	0.5			0.5			0.5			Ω
e_N 宽带噪声	$I_Z = 100 \mu\text{A}$, $10\text{Hz} \leq f \leq 10\text{kHz}$	25°C	20			20			20			μV_{RMS}
反向击穿电压的长期稳定性	$t = 1000\text{h}$, $T_A = 25^{\circ}\text{C} \pm 0.1^{\circ}\text{C}$, $I_Z = 100 \mu\text{A}$	25°C	120			120			120			ppm
V_{HYST} 热滞后 ⁽¹⁾	$\Delta T_A = -40^{\circ}\text{C}$ 至 125°C		0.36			0.36			0.36			mV/V

(1) 热滞后定义为 $V_{Z,25^{\circ}\text{C}}$ (循环至 -40°C 之后) - $V_{Z,25^{\circ}\text{C}}$ (循环至 125°C 之后)。

5.5 TL4051x12Q 电气特性

完整范围 $T_A = -40^\circ\text{C}$ 至 125°C (除非另有说明)。

参数	测试条件	T_A	TL4051A12Q			TL4051B12Q			TL4051C12Q			单位
			最小值	典型值	最大值	最小值	典型值	最大值	最小值	典型值	最大值	
V_Z 反向击穿电压	$I_Z = 100\ \mu\text{A}$	25°C	1.225			1.225			1.225			V
反向击穿电压容差	$I_Z = 100\ \mu\text{A}$	25°C	-1.2	典型值	1.2	-2.4	典型值	2.4	-6	典型值	6	mV
		完整范围	-7.4	典型值	7.4	-8.6	典型值	8.6	-12.2	典型值	12.2	
$I_{Z,\text{min}}$ 最小阴极电流		25°C	39	典型值	60	39	典型值	60	39	典型值	60	μA
		完整范围	65			65			65			
α_{VZ} 反向击穿电压的平均温度系数	$I_Z = 10\text{mA}$	25°C	± 20			± 20			± 20			ppm/ $^\circ\text{C}$
	$I_Z = 1\text{mA}$	25°C	± 15			± 15			± 15			
	$I_Z = 100\ \mu\text{A}$	25°C	± 15			± 15			± 15			
		完整范围	± 50			± 50			± 50			
$\frac{\Delta V_Z}{\Delta I_Z}$ 随着阴极电流的变化, 反向击穿电压会发生变化	$I_{Z,\text{min}} < I_Z < 1\text{mA}$	25°C	0.3	典型值	1.1	0.3	典型值	1.1	0.3	典型值	1.1	mV
		完整范围	1.5			1.5			1.5			
	$1\text{mA} < I_Z < 12\text{mA}$	25°C	1.8	典型值	6	1.8	典型值	6	1.8	典型值	6	
		完整范围	8			8			8			
Z_Z 反向动态阻抗	$I_Z = 1\text{mA}$, $f = 120\text{Hz}$, $I_{AC} = 0.1 I_Z$	25°C	0.5			0.5			0.5			Ω
e_N 宽带噪声	$I_Z = 100\ \mu\text{A}$, $10\text{Hz} \leq f \leq 10\text{kHz}$	25°C	20			20			20			μV_{RMS}
反向击穿电压的长期稳定性	$t = 1000\text{h}$, $T_A = 25^\circ\text{C} \pm 0.1^\circ\text{C}$, $I_Z = 100\ \mu\text{A}$	25°C	120			120			120			ppm
V_{HYS} 热滞后 ⁽¹⁾	$\Delta T_A = -40^\circ\text{C}$ 至 125°C		0.36			0.36			0.36			mV/V

5.6 TL4051xI (可调节版本) 电气特性

完整范围 $T_A = -40^{\circ}\text{C}$ 至 85°C (除非另有说明)。

参数	测试条件	T_A	TL4051AI			TL4051BI			TL4051CI			单位
			最小值	典型值	最大值	最小值	典型值	最大值	最小值	典型值	最大值	
V_{REF} 基准电压	$I_Z = 100\ \mu\text{A}$, $V_Z = 5\text{V}$	25°C	1.212			1.212			1.212			V
基准电压容差 ⁽¹⁾	$I_Z = 100\ \mu\text{A}$, $V_Z = 5\text{V}$	25°C	-1.2	1.2	-2.4	2.4	-6	6				mV
		完整范围	-5.2	5.2	-6.4	6.4	-10.1	10.1				
$I_{Z,min}$ 最小阴极电流		25°C	36	60	36	60	36	65				μA
		完整范围	65			65			70			
$\frac{\Delta V_{REF}}{\Delta I_Z}$ 随着阴极电流变化, 基准电压也会发生变化	$I_{Z,min} < I_Z < 1\text{mA}$	25°C	0.3	1.1	0.3	1.1	0.3	1.1				mV
		完整范围	1.5			1.5			1.5			
	$1\text{mA} < I_Z < 12\text{mA}$	25°C	0.6	6	0.6	6	0.6	6				
		完整范围	8			8			8			
$\frac{\Delta V_{REF}}{\Delta V_{KA}}$ 随着输出电压变化, 基准电压也会发生变化	$I_Z = 1\text{mA}$	25°C	-1.69	-2.8	-1.69	-2.8	-1.69	-2.8				mV/V
		完整范围	-3.5			-3.5			-3.5			
I_{FB} 反馈电流		25°C	70	130	70	130	70	130				nA
		完整范围	150			150			150			
αV_{REF} 基准电压的平均温度系数 ⁽¹⁾	$I_Z = 10\text{mA}$, $V_Z = 2.5\text{V}$	25°C	± 20			± 20			± 20			ppm/ $^{\circ}\text{C}$
	$I_Z = 1\text{mA}$, $V_Z = 2.5\text{V}$	25°C	± 15			± 15			± 15			
	$I_Z = 100\ \mu\text{A}$, $V_Z = 2.5\text{V}$	25°C	± 15			± 15			± 15			
		完整范围	± 50			± 50			± 50			
Z_Z 反向动态阻抗	$I_Z = 1\text{mA}$, $f = 120\text{Hz}$, $I_{AC} = 0.1 I_Z$, $V_Z = V_{REF}$	25°C	0.3			0.3			0.3			Ω
	$I_Z = 1\text{mA}$, $f = 120\text{Hz}$, $I_{AC} = 0.1 I_Z$, $V_Z = 10\text{V}$	25°C	2			2			2			
e_N 宽带噪声	$I_Z = 100\ \mu\text{A}$, $V_Z = V_{REF}$, $10\text{Hz} \leq f \leq 10\text{kHz}$	25°C	20			20			20			μV_{RMS}
反向击穿电压的长期稳定性	$t = 1000\text{h}$, $T_A = 25^{\circ}\text{C} \pm 0.1^{\circ}\text{C}$, $I_Z = 100\ \mu\text{A}$	25°C	120			120			120			ppm
V_{HYST} 热滞 ⁽²⁾	$\Delta T_A = -40^{\circ}\text{C}$ 至 125°C		0.3			0.3			0.3			mV/V

- (1) 基准电压容差和平均温度系数随输出电压 (V_Z) 变化。请参阅典型特性。
(2) 热滞定义为 $V_{Z,25^{\circ}\text{C}}$ (循环至 -40°C 之后) - $V_{Z,25^{\circ}\text{C}}$ (循环至 125°C 之后)。

5.7 TL4051xQ (可调节版本) 电气特性

完整范围 $T_A = -40^\circ\text{C}$ 至 125°C (除非另有说明)。

参数	测试条件	T_A	TL4051AQ			TL4051BQ			TL4051CQ			单位
			最小值	典型值	最大值	最小值	典型值	最大值	最小值	典型值	最大值	
V_{REF} 基准电压	$I_Z = 100\ \mu\text{A}$, $V_Z = 5\text{V}$	25°C	1.212			1.212			1.212			V
基准电压容差 ⁽¹⁾	$I_Z = 100\ \mu\text{A}$, $V_Z = 5\text{V}$	25°C	-1.2	1.2	-2.4	2.4	-6	6				mV
		完整范围	-7.4	7.4	-8.6	8.6	-12.2	12.2				
$I_{Z,min}$ 最小阴极电流		25°C	36	60	36	60	36	65				μA
		完整范围	70			70			75			
$\frac{\Delta V_{REF}}{\Delta I_Z}$ 随着阴极电流变化, 基准电压也会发生变化	$I_{Z,min} < I_Z < 1\text{mA}$	25°C	0.3	1.1	0.3	1.1	0.3	1.1				mV
		完整范围	1.5			1.5			1.5			
	$1\text{mA} < I_Z < 12\text{mA}$	25°C	0.6	6	0.6	6	0.6	6				
		完整范围	8			8			8			
$\frac{\Delta V_{REF}}{\Delta V_{KA}}$ 随着输出电压变化, 基准电压也会发生变化	$I_Z = 1\text{mA}$	25°C	-1.69	-2.8	-1.69	-2.8	-1.69	-2.8				mV/V
		完整范围	-3.5			-3.5			-3.5			
I_{FB} 反馈电流		25°C	70	130	70	130	70	130				nA
		完整范围	150			150			150			
αV_{REF} 基准电压的平均温度系数 ⁽¹⁾	$I_Z = 10\text{mA}$, $V_Z = 2.5\text{V}$	25°C	± 20			± 20			± 20			ppm/ $^\circ\text{C}$
		25°C	± 15			± 15			± 15			
	$I_Z = 100\ \mu\text{A}$, $V_Z = 2.5\text{V}$	25°C	± 15			± 15			± 15			
		完整范围	± 50			± 50			± 50			
Z_Z 反向动态阻抗	$I_Z = 1\text{mA}$, $f = 120\text{Hz}$, $I_{AC} = 0.1 I_Z$, $V_Z = V_{REF}$	25°C	0.3			0.3			0.3			Ω
		25°C	2			2			2			
e_N 宽带噪声	$I_Z = 100\ \mu\text{A}$, $V_Z = V_{REF}$, $10\text{Hz} \leq f \leq 10\text{kHz}$	25°C	20			20			20			μV_{RMS}
反向击穿电压的长期稳定性	$t = 1000\text{h}$, $T_A = 25^\circ\text{C} \pm 0.1^\circ\text{C}$, $I_Z = 100\ \mu\text{A}$	25°C	120			120			120			ppm
V_{HYST} 热滞后 ⁽¹⁾	$\Delta T_A = -40^\circ\text{C}$ 至 125°C		0.3			0.3			0.3			mV/V

(1) 热滞后定义为 $V_{Z,25^\circ\text{C}}$ (循环至 -40°C 之后) - $V_{Z,25^\circ\text{C}}$ (循环至 125°C 之后)。

5.8 典型特性

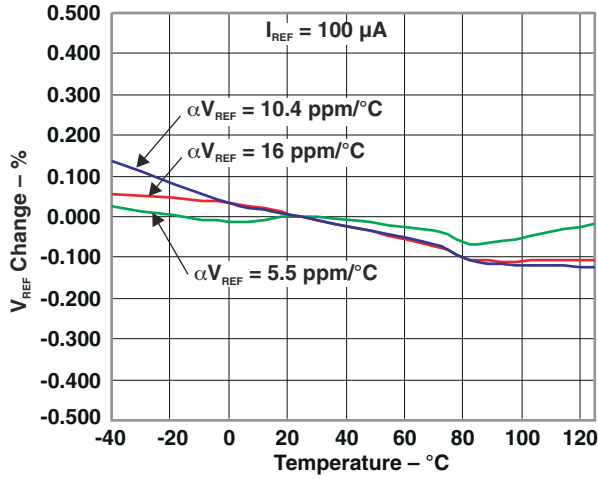


图 5-1. 不同平均温度系数的温度漂移

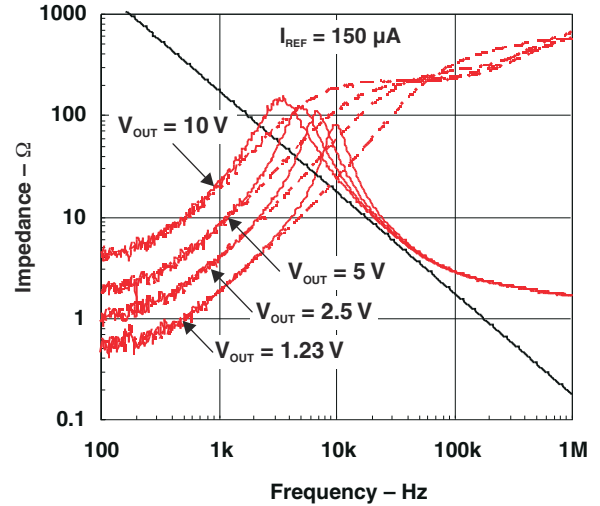


图 5-2. 输出阻抗与频率间的关系

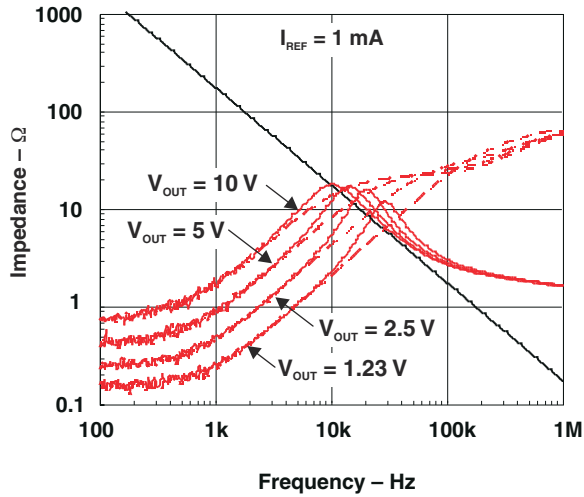


图 5-3. 输出阻抗与频率间的关系

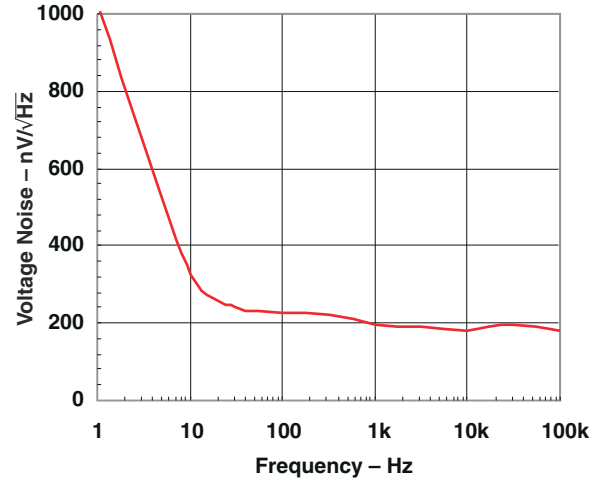


图 5-4. 噪声电压与频率间的关系

5.8 典型特性 (续)

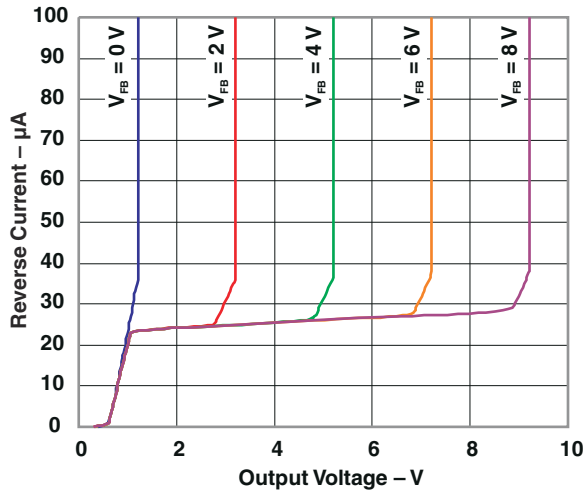


图 5-5. 反向特性

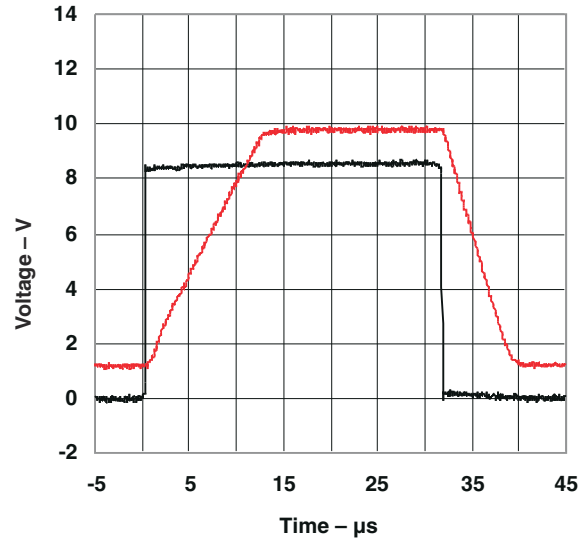


图 5-6. 大信号脉冲响应

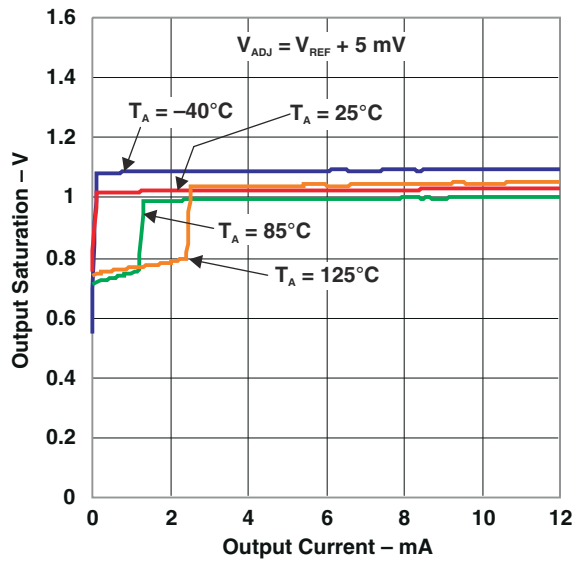


图 5-7. 输出饱和度与输出电流间的关系

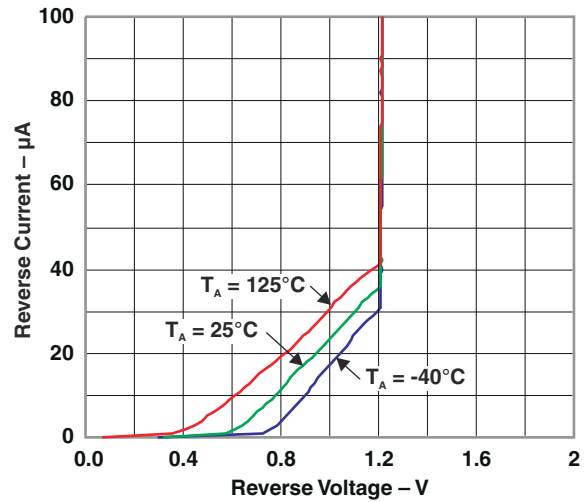


图 5-8. 反向电流与反向电压间的关系

5.8 典型特性 (续)

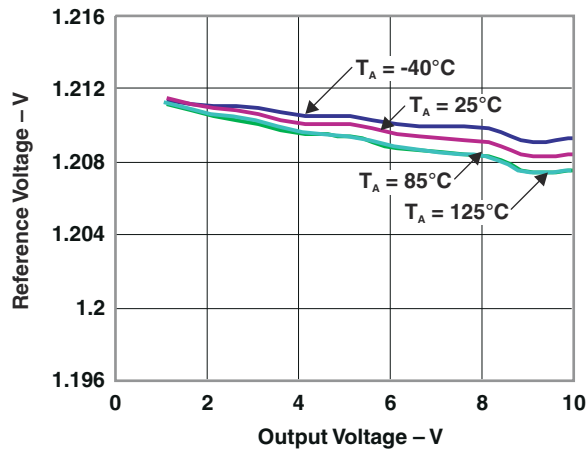


图 5-9. 基准电压与输出电压间的关系

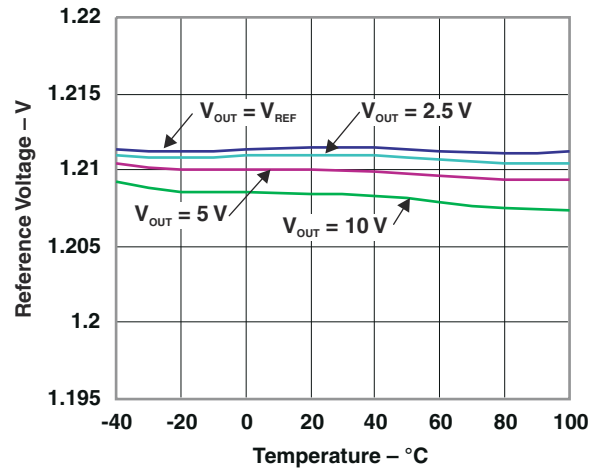


图 5-10. 基准电压与温度间的关系

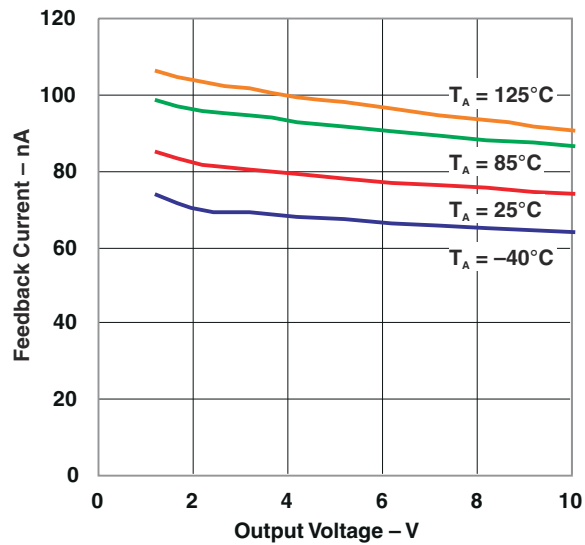
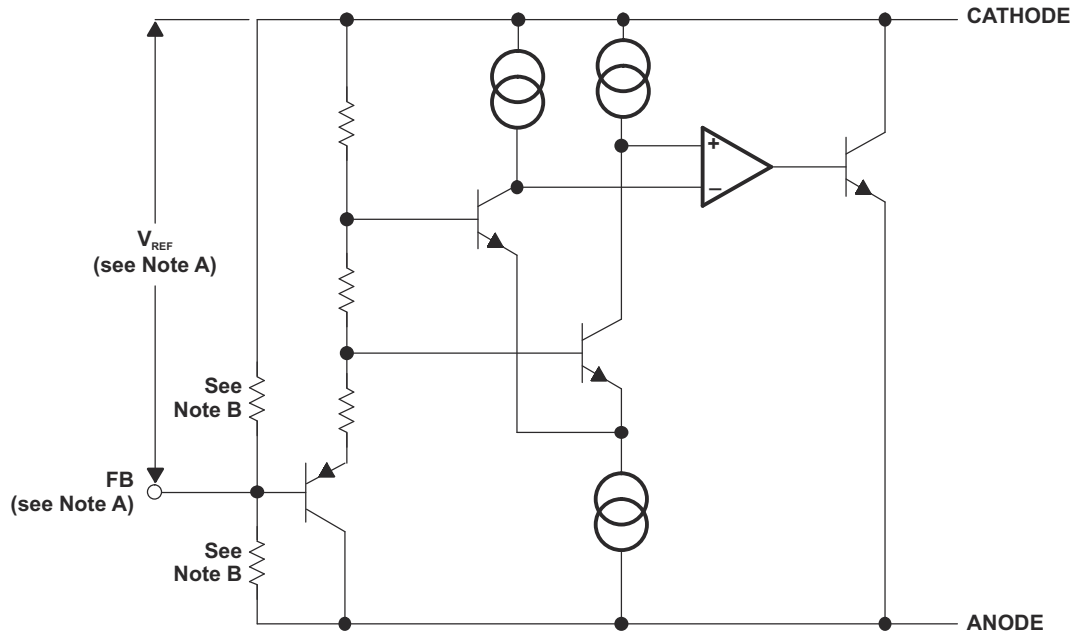


图 5-11. 反馈电流与输出电压间的关系

6 详细说明

6.1 功能方框图



- A. 仅限 TL4051x (可调节)
- B. 仅限 TL4051x12

7 应用信息

备注

以下应用部分中的信息不属于 TI 器件规格的范围，TI 不担保其准确性和完整性。TI 的客户应负责确定器件是否适用于其应用。客户应验证并测试其设计，以确保系统功能。

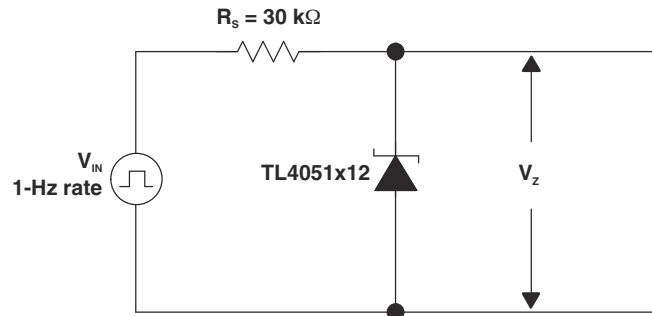


图 7-1. 启动特性测试电路

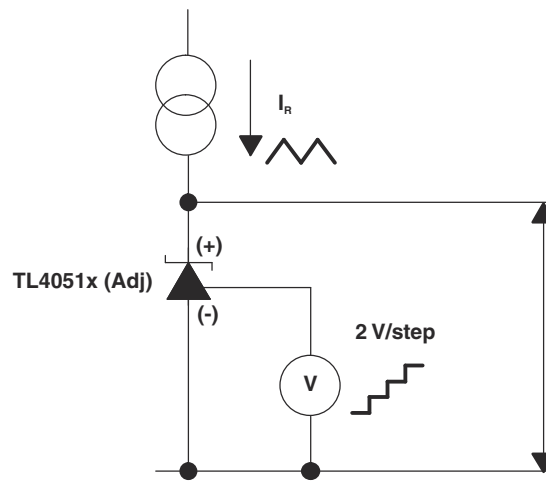


图 7-2. 反向特性测试电路

7.1 输出电容器

TL4051 无需在阴极和阳极之间使用输出电容器即可实现稳定性。不过，如果需要输出旁路电容器，TL4051 也可在所有容性负载下保持稳定。

7.2 SOT-23 引脚连接

在 SOT-23 封装器件的引脚 2 和 3 之间连接了一个寄生肖特基二极管。因此，SOT-23 封装的引脚 3 必须悬空或连接到引脚 2。

7.3 可调节版本

可调节版本允许通过用户定义的电阻分压器来设置 V_Z 。输出电压 (V_Z) 根据图 7-3 中所示的公式设置。

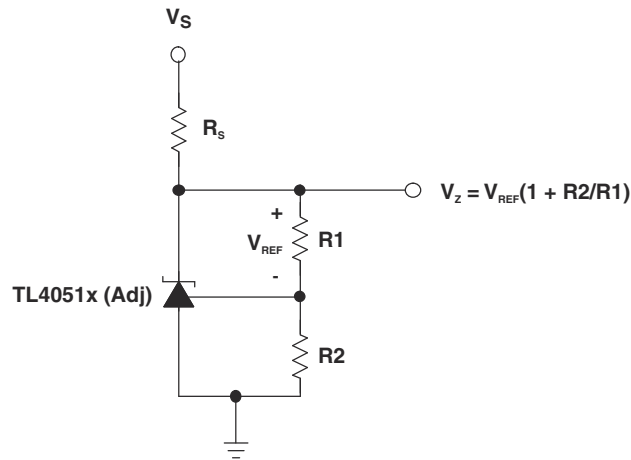


图 7-3. 可调节并联稳压器

当 TL4051 的可调节版本上的输出电压 (V_Z) 设置在 2.5V 以下时，与输出电压设置为等于或高于 2.5V 相比，器件会在输出电压变化时出现更强的基准电压变化 ($\Delta V_{REF}/\Delta V_{KA}$)

7.4 阴极和负载电流

在典型的并联稳压器配置中 (请参阅图 7-4)，在电源和 TL4051 的阴极之间连接了一个外部电阻器 R_S 。必须正确设置 R_S ，因为它设置可用于为负载供电 (I_L) 和偏置 TL4051 (I_Z) 的总电流。在所有情况下， I_Z 都必须保持在指定范围内，才能使基准正常运行。考虑到负载和电源电压变化的一个极端情况 (最大 I_L 和最小 V_S)， R_S 必须足够小，以提供稳压器运行所需的最小 I_Z ，如数据表参数所示。在另一个极端情况下，即最大 V_S 和最小 I_L ，则 R_S 必须足够大，才能将 I_Z 限制为小于其最大建议额定值 12mA。

R_S 的计算公式如方程式 1 所示。

$$R_S = \frac{(V_S - V_Z)}{(I_L + I_Z)} \quad (1)$$

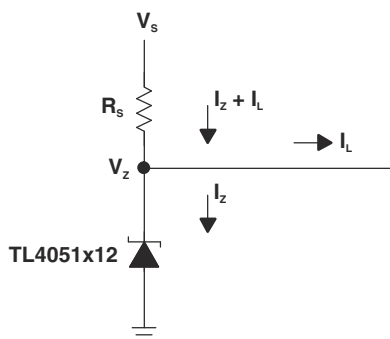


图 7-4. 并联稳压器

8 器件和文档支持

8.1 订购信息 (1)

表 8-1. 订购信息 (1)

T _A	器件等级	V _Z	封装(2)		可订购 器件型号	正面 标识(3)	
-40°C 至 85°C	A 级： 0.1% 初始 精度 和 50ppm/°C 温度 系数	ADJ	SOT-23-3 - DBZ	卷 (3000)	TL4051AIDBZR	TN2_	
				卷 (250)	TL4051AIDBZT		
			SC-70 - DCK	卷 (3000)	TL4051AIDCKR	97_	
				卷 (250)	TL4051AIDCKT		
			1.2V	SOT-23-3 - DBZ	卷 (3000)	TL4051A12IDBZR	TN8_
					卷 (250)	TL4051A12IDBZT	
		SC-70 - DCK		卷 (3000)	TL4051A12IDCKR	9D_	
				卷 (250)	TL4051A12IDCKT		
		B 级： 0.2% 初始 精度 和 50ppm/°C 温度 系数	ADJ	SOT-23-3 - DBZ	卷 (3000)	TL4051BIDBZR	TN3_
					卷 (250)	TL4051BIDBZT	
				SC-70 - DCK	卷 (3000)	TL4051BIDCKR	98_
					卷 (250)	TL4051BIDCKT	
	1.2V			SOT-23-3 - DBZ	卷 (3000)	TL4051B12IDBZR	TN9_
					卷 (250)	TL4051B12IDBZT	
			SC-70 - DCK	卷 (3000)	TL4051B12IDCKR	9E_	
				卷 (250)	TL4051B12IDCKT		
	C 级： 0.5% 初始 精度 和 50ppm/°C 温度 系数		ADJ	SOT-23-3 - DBZ	卷 (3000)	TL4051CIDBZR	TN4_
					卷 (250)	TL4051CIDBZT	
				SC-70 - DCK	卷 (3000)	TL4051CIDCKR	99_
					卷 (250)	TL4051CIDCKT	
		1.2V		SOT-23-3 - DBZ	卷 (3000)	TL4051C12IDBZR	TNU_
					卷 (250)	TL4051C12IDBZT	
			SC-70 - DCK	卷 (3000)	TL4051C12IDCKR	9F_	
				卷 (250)	TL4051C12IDCKT		

(1) 有关最新的封装和订购信息，请参阅本文档结尾的“封装选项附录”，或访问 TI 网站：www.ti.com。

(2) 封装图、标准包装数量、热数据、符号和 PCB 设计指南可从 www.ti.com/sc/package 获取。

(3) 实际正面标识有一个用于标明封测场所的附加字符。

8.2 订购信息 (1)

表 8-2. 订购信息 (1)

T _A	器件等级	V _Z	封装 ⁽²⁾		可订购 器件型号	正面 标识 ⁽³⁾	
-40°C 至 125°C	A 级： 0.1% 初始 精度 和 50ppm/°C 温度 系数	ADJ	SOT-23-3 - DBZ	卷 (3000)	TL4051AQDBZR	TN5_	
				卷 (250)	TL4051AQDBZT		
			SC-70 - DCK	卷 (3000)	TL4051AQDCKR	9A_	
		卷 (250)		TL4051AQDCKT			
		1.2V	SOT-23-3 - DBZ	卷 (3000)	TL4051A12QDBZR	TNV_	
				卷 (250)	TL4051A12QDBZT		
	SC-70 - DCK		卷 (3000)	TL4051A12QDCKR	9G_		
			卷 (250)	TL4051A12QDCKT			
	B 级： 0.2% 初始 精度 和 50ppm/°C 温度 系数		ADJ	SOT-23-3 - DBZ	卷 (3000)	TL4051BQDBZR	TN6_
					卷 (250)	TL4051BQDBZT	
		SC-70 - DCK		卷 (3000)	TL4051BQDCKR	9B_	
			卷 (250)	TL4051BQDCKT			
		1.2V	SOT-23-3 - DBZ	卷 (3000)	TL4051B12QDBZR	TNW_	
				卷 (250)	TL4051B12QDBZT		
	SC-70 - DCK		卷 (3000)	TL4051B12QDCKR	9H_		
			卷 (250)	TL4051B12QDCKT			
	C 级： 0.5% 初始 精度 和 50ppm/°C 温度 系数		ADJ	SOT-23-3 - DBZ	卷 (3000)	TL4051CQDBZR	TN7_
					卷 (250)	TL4051CQDBZT	
		SC-70 - DCK		卷 (3000)	TL4051CQDCKR	9C_	
			卷 (250)	TL4051CQDCKT			
		1.2V	SOT-23-3 - DBZ	卷 (3000)	TL4051C12QDBZR	TNY_	
				卷 (250)	TL4051C12QDBZT		
	SC-70 - DCK		卷 (3000)	TL4051C12QDCKR	9J_		
		卷 (250)	TL4051C12QDCKT				

(1) 有关最新的封装和订购信息，请参阅本文档结尾的“封装选项附录”，或访问 TI 网站：www.ti.com。

(2) 封装图、标准包装数量、热数据、符号和 PCB 设计指南可从 www.ti.com/sc/package 获取。

(3) 实际正面标识有一个用于标明封测场所的附加字符。

8.3 接收文档更新通知

要接收文档更新通知，请导航至 ti.com 上的器件产品文件夹。点击 *通知* 进行注册，即可每周接收产品信息更改摘要。有关更改的详细信息，请查看任何已修订文档中包含的修订历史记录。

8.4 支持资源

TI E2E™ 中文支持论坛 是工程师的重要参考资料，可直接从专家处获得快速、经过验证的解答和设计帮助。搜索现有解答或提出自己的问题，获得所需的快速设计帮助。

链接的内容由各个贡献者“按原样”提供。这些内容并不构成 TI 技术规范，并且不一定反映 TI 的观点；请参阅 TI 的 [使用条款](#)。

8.5 商标

TI E2E™ is a trademark of Texas Instruments.

所有商标均为其各自所有者的财产。

8.6 静电放电警告



静电放电 (ESD) 会损坏这个集成电路。德州仪器 (TI) 建议通过适当的预防措施处理所有集成电路。如果不遵守正确的处理和安装程序，可能会损坏集成电路。

ESD 的损坏小至导致微小的性能降级，大至整个器件故障。精密的集成电路可能更容易受到损坏，这是因为非常细微的参数更改都可能会导致器件与其发布的规格不相符。

8.7 术语表

[TI 术语表](#) 本术语表列出并解释了术语、首字母缩略词和定义。

9 修订历史记录

注：以前版本的页码可能与当前版本的页码不同

Changes from Revision * (June 2007) to Revision A (March 2025)	Page
• 更新了整个文档中的表格、图和交叉参考的编号格式.....	1
• 添加了高 EMI 环境中器件行为的相关信息.....	1
• 添加了 ESD 等级。.....	4
• 添加了阴极电压 <2.5V 时器件行为的相关信息.....	14

10 机械、封装和可订购信息

以下页面包含机械、封装和可订购信息。这些信息是指定器件可用的最新数据。数据如有变更，恕不另行通知，且不会对此文档进行修订。有关此数据表的浏览器版本，请查阅左侧的导航栏。

PACKAGING INFORMATION

Orderable part number	Status (1)	Material type (2)	Package Pins	Package qty Carrier	RoHS (3)	Lead finish/ Ball material (4)	MSL rating/ Peak reflow (5)	Op temp (°C)	Part marking (6)
TL4051A12IDBZR	Active	Production	SOT-23 (DBZ) 3	3000 LARGE T&R	Yes	NIPDAU SN	Level-1-260C-UNLIM	-40 to 85	TN8U
TL4051A12IDBZR.A	Active	Production	SOT-23 (DBZ) 3	3000 LARGE T&R	Yes	SN	Level-1-260C-UNLIM	-40 to 85	TN8U
TL4051A12IDBZT	Active	Production	SOT-23 (DBZ) 3	250 SMALL T&R	Yes	NIPDAU SN	Level-1-260C-UNLIM	-40 to 85	TN8U
TL4051A12IDBZT.A	Active	Production	SOT-23 (DBZ) 3	250 SMALL T&R	Yes	SN	Level-1-260C-UNLIM	-40 to 85	TN8U
TL4051A12QDBZR	Active	Production	SOT-23 (DBZ) 3	3000 LARGE T&R	Yes	NIPDAU SN	Level-1-260C-UNLIM	-40 to 125	TNVU
TL4051A12QDBZR.A	Active	Production	SOT-23 (DBZ) 3	3000 LARGE T&R	Yes	SN	Level-1-260C-UNLIM	-40 to 125	TNVU
TL4051A12QDBZT	Active	Production	SOT-23 (DBZ) 3	250 SMALL T&R	Yes	NIPDAU SN	Level-1-260C-UNLIM	-40 to 125	TNVU
TL4051A12QDBZT.A	Active	Production	SOT-23 (DBZ) 3	250 SMALL T&R	Yes	SN	Level-1-260C-UNLIM	-40 to 125	TNVU
TL4051A12QDCKR	Active	Production	SC70 (DCK) 5	3000 LARGE T&R	Yes	NIPDAU SN	Level-1-260C-UNLIM	-40 to 125	9GU
TL4051A12QDCKR.A	Active	Production	SC70 (DCK) 5	3000 LARGE T&R	Yes	SN	Level-1-260C-UNLIM	-40 to 125	9GU
TL4051A12QDCKRG4	Active	Production	SC70 (DCK) 5	3000 LARGE T&R	Yes	NIPDAU	Level-1-260C-UNLIM	-40 to 125	9GU
TL4051A12QDCKRG4.A	Active	Production	SC70 (DCK) 5	3000 LARGE T&R	Yes	NIPDAU	Level-1-260C-UNLIM	-40 to 125	9GU
TL4051AIDBZR	Active	Production	SOT-23 (DBZ) 3	3000 LARGE T&R	Yes	NIPDAU	Level-1-260C-UNLIM	-40 to 85	TN2U
TL4051AIDBZR.A	Active	Production	SOT-23 (DBZ) 3	3000 LARGE T&R	Yes	NIPDAU	Level-1-260C-UNLIM	-40 to 85	TN2U
TL4051AIDBZT	Active	Production	SOT-23 (DBZ) 3	250 SMALL T&R	Yes	NIPDAU	Level-1-260C-UNLIM	-40 to 85	TN2U
TL4051AIDBZT.A	Active	Production	SOT-23 (DBZ) 3	250 SMALL T&R	Yes	NIPDAU	Level-1-260C-UNLIM	-40 to 85	TN2U
TL4051AIDCKR	Active	Production	SC70 (DCK) 5	3000 LARGE T&R	Yes	NIPDAU SN	Level-1-260C-UNLIM	-40 to 85	97U
TL4051AIDCKR.A	Active	Production	SC70 (DCK) 5	3000 LARGE T&R	Yes	SN	Level-1-260C-UNLIM	-40 to 85	97U
TL4051AQDBZR	Active	Production	SOT-23 (DBZ) 3	3000 LARGE T&R	Yes	NIPDAU SN	Level-1-260C-UNLIM	-40 to 125	TN5U
TL4051AQDBZR.A	Active	Production	SOT-23 (DBZ) 3	3000 LARGE T&R	Yes	SN	Level-1-260C-UNLIM	-40 to 125	TN5U
TL4051AQDCKR	Active	Production	SC70 (DCK) 5	3000 LARGE T&R	Yes	NIPDAU SN	Level-1-260C-UNLIM	-40 to 125	9AU
TL4051AQDCKR.A	Active	Production	SC70 (DCK) 5	3000 LARGE T&R	Yes	SN	Level-1-260C-UNLIM	-40 to 125	9AU
TL4051B12IDBZR	Active	Production	SOT-23 (DBZ) 3	3000 LARGE T&R	Yes	NIPDAU SN	Level-1-260C-UNLIM	-40 to 85	(TN93, TN9U)
TL4051B12IDBZR.A	Active	Production	SOT-23 (DBZ) 3	3000 LARGE T&R	Yes	SN	Level-1-260C-UNLIM	-40 to 85	(TN93, TN9U)
TL4051B12IDBZT	Active	Production	SOT-23 (DBZ) 3	250 SMALL T&R	Yes	NIPDAU SN	Level-1-260C-UNLIM	-40 to 85	(TN93, TN9U)
TL4051B12IDBZT.A	Active	Production	SOT-23 (DBZ) 3	250 SMALL T&R	Yes	SN	Level-1-260C-UNLIM	-40 to 85	(TN93, TN9U)
TL4051B12QDBZR	Active	Production	SOT-23 (DBZ) 3	3000 LARGE T&R	Yes	NIPDAU SN	Level-1-260C-UNLIM	-40 to 125	(TNW3, TNWU)
TL4051B12QDBZR.A	Active	Production	SOT-23 (DBZ) 3	3000 LARGE T&R	Yes	SN	Level-1-260C-UNLIM	-40 to 125	(TNW3, TNWU)
TL4051B12QDCKR	Active	Production	SC70 (DCK) 5	3000 LARGE T&R	Yes	NIPDAU SN	Level-1-260C-UNLIM	-40 to 125	9HU

Orderable part number	Status (1)	Material type (2)	Package Pins	Package qty Carrier	RoHS (3)	Lead finish/ Ball material (4)	MSL rating/ Peak reflow (5)	Op temp (°C)	Part marking (6)
TL4051B12QDCKR.A	Active	Production	SC70 (DCK) 5	3000 LARGE T&R	Yes	SN	Level-1-260C-UNLIM	-40 to 125	9HU
TL4051B1DBZR	Active	Production	SOT-23 (DBZ) 3	3000 LARGE T&R	Yes	NIPDAU SN	Level-1-260C-UNLIM	-40 to 85	TN3U
TL4051B1DBZR.A	Active	Production	SOT-23 (DBZ) 3	3000 LARGE T&R	Yes	SN	Level-1-260C-UNLIM	-40 to 85	TN3U
TL4051B1DBZT	Active	Production	SOT-23 (DBZ) 3	250 SMALL T&R	Yes	NIPDAU SN	Level-1-260C-UNLIM	-40 to 85	TN3U
TL4051B1DBZT.A	Active	Production	SOT-23 (DBZ) 3	250 SMALL T&R	Yes	SN	Level-1-260C-UNLIM	-40 to 85	TN3U
TL4051B1DCKR	Active	Production	SC70 (DCK) 5	3000 LARGE T&R	Yes	NIPDAU SN	Level-1-260C-UNLIM	-40 to 85	98U
TL4051B1DCKR.A	Active	Production	SC70 (DCK) 5	3000 LARGE T&R	Yes	SN	Level-1-260C-UNLIM	-40 to 85	98U
TL4051BQDBZR	Active	Production	SOT-23 (DBZ) 3	3000 LARGE T&R	Yes	NIPDAU SN	Level-1-260C-UNLIM	-40 to 125	TN6U
TL4051BQDBZR.A	Active	Production	SOT-23 (DBZ) 3	3000 LARGE T&R	Yes	SN	Level-1-260C-UNLIM	-40 to 125	TN6U
TL4051BQDCKR	Active	Production	SC70 (DCK) 5	3000 LARGE T&R	Yes	NIPDAU SN	Level-1-260C-UNLIM	-40 to 125	9BU
TL4051BQDCKR.A	Active	Production	SC70 (DCK) 5	3000 LARGE T&R	Yes	SN	Level-1-260C-UNLIM	-40 to 125	9BU
TL4051BQDCKRG4	NRND	Production	SC70 (DCK) 5	3000 LARGE T&R	Yes	NIPDAU	Level-1-260C-UNLIM	-40 to 125	9BU
TL4051BQDCKRG4.A	NRND	Production	SC70 (DCK) 5	3000 LARGE T&R	Yes	NIPDAU	Level-1-260C-UNLIM	-40 to 125	9BU
TL4051C121DBZR	Active	Production	SOT-23 (DBZ) 3	3000 LARGE T&R	Yes	NIPDAU SN	Level-1-260C-UNLIM	-40 to 85	TNUU
TL4051C121DBZR.A	Active	Production	SOT-23 (DBZ) 3	3000 LARGE T&R	Yes	SN	Level-1-260C-UNLIM	-40 to 85	TNUU
TL4051C121DBZT	Active	Production	SOT-23 (DBZ) 3	250 SMALL T&R	Yes	NIPDAU SN	Level-1-260C-UNLIM	-40 to 85	TNUU
TL4051C121DBZT.A	Active	Production	SOT-23 (DBZ) 3	250 SMALL T&R	Yes	SN	Level-1-260C-UNLIM	-40 to 85	TNUU
TL4051C121DCKR	Active	Production	SC70 (DCK) 5	3000 LARGE T&R	Yes	NIPDAU SN	Level-1-260C-UNLIM	-40 to 85	9FU
TL4051C121DCKR.A	Active	Production	SC70 (DCK) 5	3000 LARGE T&R	Yes	SN	Level-1-260C-UNLIM	-40 to 85	9FU
TL4051C12QDBZR	Active	Production	SOT-23 (DBZ) 3	3000 LARGE T&R	Yes	NIPDAU SN	Level-1-260C-UNLIM	-40 to 125	TNYU
TL4051C12QDBZR.A	Active	Production	SOT-23 (DBZ) 3	3000 LARGE T&R	Yes	SN	Level-1-260C-UNLIM	-40 to 125	TNYU
TL4051C12QDBZT	Active	Production	SOT-23 (DBZ) 3	250 SMALL T&R	Yes	NIPDAU SN	Level-1-260C-UNLIM	-40 to 125	TNYU
TL4051C12QDBZT.A	Active	Production	SOT-23 (DBZ) 3	250 SMALL T&R	Yes	SN	Level-1-260C-UNLIM	-40 to 125	TNYU
TL4051C12QDCKR	Active	Production	SC70 (DCK) 5	3000 LARGE T&R	Yes	NIPDAU SN	Level-1-260C-UNLIM	-40 to 125	9JU
TL4051C12QDCKR.A	Active	Production	SC70 (DCK) 5	3000 LARGE T&R	Yes	SN	Level-1-260C-UNLIM	-40 to 125	9JU
TL4051CIDBZR	Active	Production	SOT-23 (DBZ) 3	3000 LARGE T&R	Yes	NIPDAU SN	Level-1-260C-UNLIM	-40 to 85	TN4U
TL4051CIDBZR.A	Active	Production	SOT-23 (DBZ) 3	3000 LARGE T&R	Yes	SN	Level-1-260C-UNLIM	-40 to 85	TN4U
TL4051CIDBZT	Active	Production	SOT-23 (DBZ) 3	250 SMALL T&R	Yes	NIPDAU SN	Level-1-260C-UNLIM	-40 to 85	TN4U
TL4051CIDBZT.A	Active	Production	SOT-23 (DBZ) 3	250 SMALL T&R	Yes	SN	Level-1-260C-UNLIM	-40 to 85	TN4U
TL4051CIDCKR	Active	Production	SC70 (DCK) 5	3000 LARGE T&R	Yes	NIPDAU SN	Level-1-260C-UNLIM	-40 to 85	99U
TL4051CIDCKR.A	Active	Production	SC70 (DCK) 5	3000 LARGE T&R	Yes	SN	Level-1-260C-UNLIM	-40 to 85	99U

Orderable part number	Status (1)	Material type (2)	Package Pins	Package qty Carrier	RoHS (3)	Lead finish/ Ball material (4)	MSL rating/ Peak reflow (5)	Op temp (°C)	Part marking (6)
TL4051CQDBZR	Active	Production	SOT-23 (DBZ) 3	3000 LARGE T&R	Yes	Call TI Nipdau	Level-1-260C-UNLIM	-40 to 125	TN7U
TL4051CQDBZR.A	Active	Production	SOT-23 (DBZ) 3	3000 LARGE T&R	Yes	Call TI	Level-1-260C-UNLIM	-40 to 125	TN7U
TL4051CQDCKR	Active	Production	SC70 (DCK) 5	3000 LARGE T&R	Yes	NIPDAU SN	Level-1-260C-UNLIM	-40 to 125	9CU
TL4051CQDCKR.A	Active	Production	SC70 (DCK) 5	3000 LARGE T&R	Yes	SN	Level-1-260C-UNLIM	-40 to 125	9CU

(1) **Status:** For more details on status, see our [product life cycle](#).

(2) **Material type:** When designated, preproduction parts are prototypes/experimental devices, and are not yet approved or released for full production. Testing and final process, including without limitation quality assurance, reliability performance testing, and/or process qualification, may not yet be complete, and this item is subject to further changes or possible discontinuation. If available for ordering, purchases will be subject to an additional waiver at checkout, and are intended for early internal evaluation purposes only. These items are sold without warranties of any kind.

(3) **RoHS values:** Yes, No, RoHS Exempt. See the [TI RoHS Statement](#) for additional information and value definition.

(4) **Lead finish/Ball material:** Parts may have multiple material finish options. Finish options are separated by a vertical ruled line. Lead finish/Ball material values may wrap to two lines if the finish value exceeds the maximum column width.

(5) **MSL rating/Peak reflow:** The moisture sensitivity level ratings and peak solder (reflow) temperatures. In the event that a part has multiple moisture sensitivity ratings, only the lowest level per JEDEC standards is shown. Refer to the shipping label for the actual reflow temperature that will be used to mount the part to the printed circuit board.

(6) **Part marking:** There may be an additional marking, which relates to the logo, the lot trace code information, or the environmental category of the part.

Multiple part markings will be inside parentheses. Only one part marking contained in parentheses and separated by a "-" will appear on a part. If a line is indented then it is a continuation of the previous line and the two combined represent the entire part marking for that device.

Important Information and Disclaimer: The information provided on this page represents TI's knowledge and belief as of the date that it is provided. TI bases its knowledge and belief on information provided by third parties, and makes no representation or warranty as to the accuracy of such information. Efforts are underway to better integrate information from third parties. TI has taken and continues to take reasonable steps to provide representative and accurate information but may not have conducted destructive testing or chemical analysis on incoming materials and chemicals. TI and TI suppliers consider certain information to be proprietary, and thus CAS numbers and other limited information may not be available for release.

In no event shall TI's liability arising out of such information exceed the total purchase price of the TI part(s) at issue in this document sold by TI to Customer on an annual basis.

TAPE AND REEL INFORMATION

QUADRANT ASSIGNMENTS FOR PIN 1 ORIENTATION IN TAPE


*All dimensions are nominal

Device	Package Type	Package Drawing	Pins	SPQ	Reel Diameter (mm)	Reel Width W1 (mm)	A0 (mm)	B0 (mm)	K0 (mm)	P1 (mm)	W (mm)	Pin1 Quadrant
TL4051A12IDBZR	SOT-23	DBZ	3	3000	180.0	8.4	3.2	2.85	1.3	4.0	8.0	Q3
TL4051A12IDBZT	SOT-23	DBZ	3	250	180.0	8.4	3.2	2.85	1.3	4.0	8.0	Q3
TL4051A12QDBZR	SOT-23	DBZ	3	3000	180.0	8.4	3.2	2.85	1.3	4.0	8.0	Q3
TL4051A12QDBZT	SOT-23	DBZ	3	250	180.0	8.4	3.2	2.85	1.3	4.0	8.0	Q3
TL4051A12QDCKR	SC70	DCK	5	3000	180.0	8.4	2.3	2.5	1.2	4.0	8.0	Q3
TL4051A12QDCKR	SC70	DCK	5	3000	179.0	8.4	2.2	2.5	1.2	4.0	8.0	Q3
TL4051A12QDCKRG4	SC70	DCK	5	3000	179.0	8.4	2.2	2.5	1.2	4.0	8.0	Q3
TL4051AIDBZR	SOT-23	DBZ	3	3000	179.0	8.4	3.15	2.95	1.22	4.0	8.0	Q3
TL4051AIDBZT	SOT-23	DBZ	3	250	179.0	8.4	3.15	2.95	1.22	4.0	8.0	Q3
TL4051AIDCKR	SC70	DCK	5	3000	179.0	8.4	2.2	2.5	1.2	4.0	8.0	Q3
TL4051AQDBZR	SOT-23	DBZ	3	3000	180.0	8.4	3.2	2.85	1.3	4.0	8.0	Q3
TL4051AQDBZT	SOT-23	DBZ	3	3000	179.0	8.4	3.15	2.95	1.22	4.0	8.0	Q3
TL4051AQDCKR	SC70	DCK	5	3000	179.0	8.4	2.2	2.5	1.2	4.0	8.0	Q3
TL4051B12IDBZR	SOT-23	DBZ	3	3000	179.0	8.4	3.15	2.95	1.22	4.0	8.0	Q3
TL4051B12IDBZT	SOT-23	DBZ	3	3000	180.0	8.4	3.2	2.85	1.3	4.0	8.0	Q3
TL4051B12IDBZR	SOT-23	DBZ	3	3000	178.0	9.2	3.15	2.77	1.22	4.0	8.0	Q3

Device	Package Type	Package Drawing	Pins	SPQ	Reel Diameter (mm)	Reel Width W1 (mm)	A0 (mm)	B0 (mm)	K0 (mm)	P1 (mm)	W (mm)	Pin1 Quadrant
TL4051B12IDBZT	SOT-23	DBZ	3	250	180.0	8.4	3.2	2.85	1.3	4.0	8.0	Q3
TL4051B12QDBZR	SOT-23	DBZ	3	3000	180.0	8.4	3.2	2.85	1.3	4.0	8.0	Q3
TL4051B12QDCKR	SC70	DCK	5	3000	179.0	8.4	2.2	2.5	1.2	4.0	8.0	Q3
TL4051B12QDCKR	SC70	DCK	5	3000	180.0	8.4	2.3	2.5	1.2	4.0	8.0	Q3
TL4051BIDBZR	SOT-23	DBZ	3	3000	179.0	8.4	3.15	2.95	1.22	4.0	8.0	Q3
TL4051BIDBZT	SOT-23	DBZ	3	250	179.0	8.4	3.15	2.95	1.22	4.0	8.0	Q3
TL4051BIDCKR	SC70	DCK	5	3000	179.0	8.4	2.2	2.5	1.2	4.0	8.0	Q3
TL4051BQDBZR	SOT-23	DBZ	3	3000	179.0	8.4	3.15	2.95	1.22	4.0	8.0	Q3
TL4051BQDCKR	SC70	DCK	5	3000	179.0	8.4	2.2	2.5	1.2	4.0	8.0	Q3
TL4051BQDCKRG4	SC70	DCK	5	3000	179.0	8.4	2.2	2.5	1.2	4.0	8.0	Q3
TL4051C12IDBZR	SOT-23	DBZ	3	3000	179.0	8.4	3.15	2.95	1.22	4.0	8.0	Q3
TL4051C12IDBZR	SOT-23	DBZ	3	3000	180.0	8.4	3.2	2.85	1.3	4.0	8.0	Q3
TL4051C12IDBZT	SOT-23	DBZ	3	250	180.0	8.4	3.2	2.85	1.3	4.0	8.0	Q3
TL4051C12IDCKR	SC70	DCK	5	3000	179.0	8.4	2.2	2.5	1.2	4.0	8.0	Q3
TL4051C12IDCKR	SC70	DCK	5	3000	180.0	8.4	2.3	2.5	1.2	4.0	8.0	Q3
TL4051C12QDBZR	SOT-23	DBZ	3	3000	180.0	8.4	3.2	2.85	1.3	4.0	8.0	Q3
TL4051C12QDBZT	SOT-23	DBZ	3	250	180.0	8.4	3.2	2.85	1.3	4.0	8.0	Q3
TL4051C12QDCKR	SC70	DCK	5	3000	180.0	8.4	2.3	2.5	1.2	4.0	8.0	Q3
TL4051C12QDCKR	SC70	DCK	5	3000	179.0	8.4	2.2	2.5	1.2	4.0	8.0	Q3
TL4051CIDBZR	SOT-23	DBZ	3	3000	179.0	8.4	3.15	2.95	1.22	4.0	8.0	Q3
TL4051CIDBZT	SOT-23	DBZ	3	250	179.0	8.4	3.15	2.95	1.22	4.0	8.0	Q3
TL4051CIDCKR	SC70	DCK	5	3000	179.0	8.4	2.2	2.5	1.2	4.0	8.0	Q3
TL4051CQDBZR	SOT-23	DBZ	3	3000	179.0	8.4	3.15	2.95	1.22	4.0	8.0	Q3
TL4051CQDCKR	SC70	DCK	5	3000	179.0	8.4	2.2	2.5	1.2	4.0	8.0	Q3

TAPE AND REEL BOX DIMENSIONS


*All dimensions are nominal

Device	Package Type	Package Drawing	Pins	SPQ	Length (mm)	Width (mm)	Height (mm)
TL4051A12IDBZR	SOT-23	DBZ	3	3000	210.0	185.0	35.0
TL4051A12IDBZT	SOT-23	DBZ	3	250	210.0	185.0	35.0
TL4051A12QDBZR	SOT-23	DBZ	3	3000	210.0	185.0	35.0
TL4051A12QDBZT	SOT-23	DBZ	3	250	210.0	185.0	35.0
TL4051A12QDCKR	SC70	DCK	5	3000	210.0	185.0	35.0
TL4051A12QDCKR	SC70	DCK	5	3000	200.0	183.0	25.0
TL4051A12QDCKRG4	SC70	DCK	5	3000	200.0	183.0	25.0
TL4051AIDBZR	SOT-23	DBZ	3	3000	200.0	183.0	25.0
TL4051AIDBZT	SOT-23	DBZ	3	250	203.0	203.0	35.0
TL4051AIDCKR	SC70	DCK	5	3000	203.0	203.0	35.0
TL4051AQDBZR	SOT-23	DBZ	3	3000	210.0	185.0	35.0
TL4051AQDBZT	SOT-23	DBZ	3	3000	200.0	183.0	25.0
TL4051AQDCKR	SC70	DCK	5	3000	200.0	183.0	25.0
TL4051B12IDBZR	SOT-23	DBZ	3	3000	200.0	183.0	25.0
TL4051B12IDBZR	SOT-23	DBZ	3	3000	210.0	185.0	35.0
TL4051B12IDBZR	SOT-23	DBZ	3	3000	180.0	180.0	18.0
TL4051B12IDBZT	SOT-23	DBZ	3	250	210.0	185.0	35.0
TL4051B12QDBZR	SOT-23	DBZ	3	3000	210.0	185.0	35.0

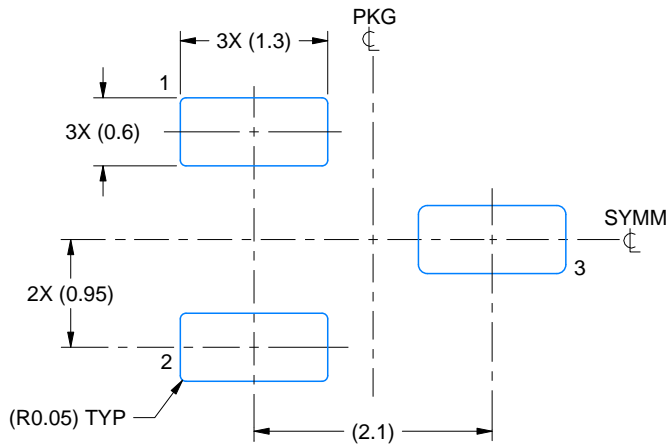
Device	Package Type	Package Drawing	Pins	SPQ	Length (mm)	Width (mm)	Height (mm)
TL4051B12QDCKR	SC70	DCK	5	3000	203.0	203.0	35.0
TL4051B12QDCKR	SC70	DCK	5	3000	210.0	185.0	35.0
TL4051BIDBZR	SOT-23	DBZ	3	3000	200.0	183.0	25.0
TL4051BIDBZT	SOT-23	DBZ	3	250	203.0	203.0	35.0
TL4051BIDCKR	SC70	DCK	5	3000	203.0	203.0	35.0
TL4051BQDBZR	SOT-23	DBZ	3	3000	203.0	203.0	35.0
TL4051BQDCKR	SC70	DCK	5	3000	200.0	183.0	25.0
TL4051BQDCKRG4	SC70	DCK	5	3000	200.0	183.0	25.0
TL4051C12IDBZR	SOT-23	DBZ	3	3000	200.0	183.0	25.0
TL4051C12IDBZR	SOT-23	DBZ	3	3000	210.0	185.0	35.0
TL4051C12IDBZT	SOT-23	DBZ	3	250	210.0	185.0	35.0
TL4051C12IDCKR	SC70	DCK	5	3000	200.0	183.0	25.0
TL4051C12IDCKR	SC70	DCK	5	3000	210.0	185.0	35.0
TL4051C12QDBZR	SOT-23	DBZ	3	3000	210.0	185.0	35.0
TL4051C12QDBZT	SOT-23	DBZ	3	250	210.0	185.0	35.0
TL4051C12QDCKR	SC70	DCK	5	3000	210.0	185.0	35.0
TL4051C12QDCKR	SC70	DCK	5	3000	200.0	183.0	25.0
TL4051CIDBZR	SOT-23	DBZ	3	3000	200.0	183.0	25.0
TL4051CIDBZT	SOT-23	DBZ	3	250	200.0	183.0	25.0
TL4051CIDCKR	SC70	DCK	5	3000	200.0	183.0	25.0
TL4051CQDBZR	SOT-23	DBZ	3	3000	200.0	183.0	25.0
TL4051CQDCKR	SC70	DCK	5	3000	203.0	203.0	35.0

EXAMPLE BOARD LAYOUT

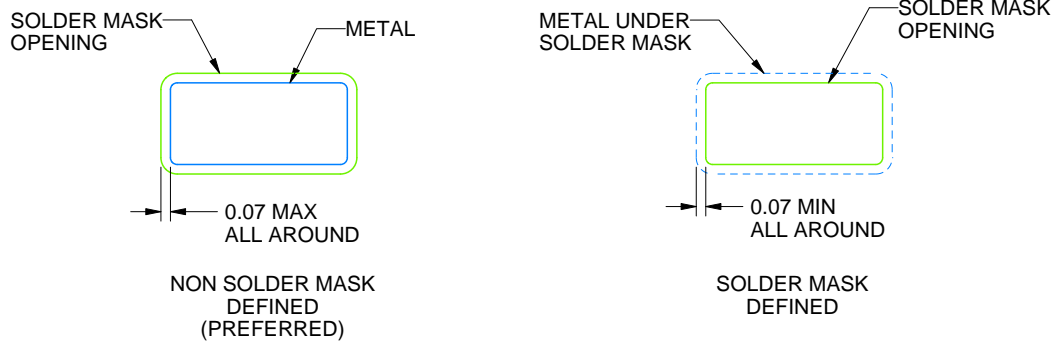
DBZ0003A

SOT-23 - 1.12 mm max height

SMALL OUTLINE TRANSISTOR



LAND PATTERN EXAMPLE
SCALE:15X



SOLDER MASK DETAILS

4214838/F 08/2024

NOTES: (continued)

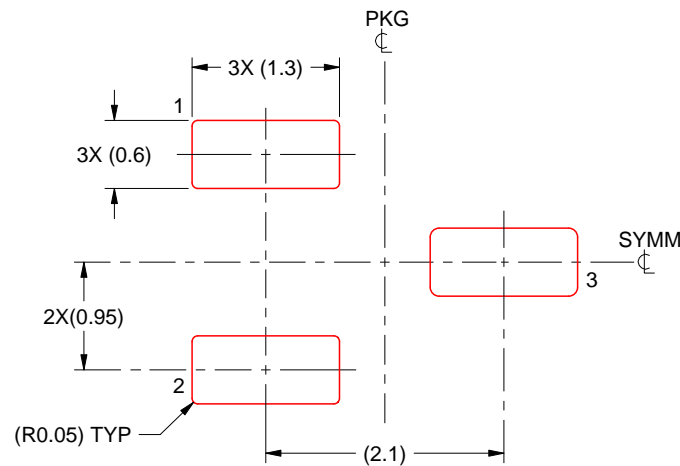
- 5. Publication IPC-7351 may have alternate designs.
- 6. Solder mask tolerances between and around signal pads can vary based on board fabrication site.

EXAMPLE STENCIL DESIGN

DBZ0003A

SOT-23 - 1.12 mm max height

SMALL OUTLINE TRANSISTOR



SOLDER PASTE EXAMPLE
BASED ON 0.125 THICK STENCIL
SCALE:15X

4214838/F 08/2024

NOTES: (continued)

7. Laser cutting apertures with trapezoidal walls and rounded corners may offer better paste release. IPC-7525 may have alternate design recommendations.
8. Board assembly site may have different recommendations for stencil design.

DCK0005A



PACKAGE OUTLINE

SOT - 1.1 max height

SMALL OUTLINE TRANSISTOR



4214834/G 11/2024

NOTES:

1. All linear dimensions are in millimeters. Any dimensions in parenthesis are for reference only. Dimensioning and tolerancing per ASME Y14.5M.
2. This drawing is subject to change without notice.
3. Reference JEDEC MO-203.
4. Support pin may differ or may not be present.
5. Lead width does not comply with JEDEC.
6. Body dimensions do not include mold flash, protrusions, or gate burrs. Mold flash, protrusions, or gate burrs shall not exceed 0.25mm per side

EXAMPLE BOARD LAYOUT

DCK0005A

SOT - 1.1 max height

SMALL OUTLINE TRANSISTOR



LAND PATTERN EXAMPLE
EXPOSED METAL SHOWN
SCALE:18X



SOLDER MASK DETAILS

4214834/G 11/2024

NOTES: (continued)

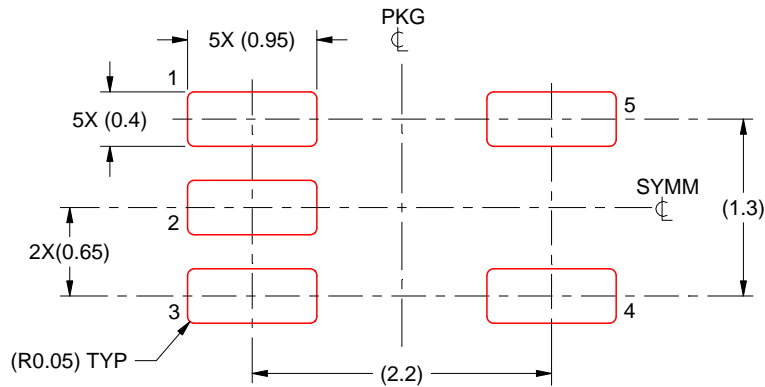
- 7. Publication IPC-7351 may have alternate designs.
- 8. Solder mask tolerances between and around signal pads can vary based on board fabrication site.

EXAMPLE STENCIL DESIGN

DCK0005A

SOT - 1.1 max height

SMALL OUTLINE TRANSISTOR



SOLDER PASTE EXAMPLE
BASED ON 0.125 THICK STENCIL
SCALE: 18X

4214834/G 11/2024

NOTES: (continued)

9. Laser cutting apertures with trapezoidal walls and rounded corners may offer better paste release. IPC-7525 may have alternate design recommendations.
10. Board assembly site may have different recommendations for stencil design.

重要通知和免责声明

TI“按原样”提供技术和可靠性数据（包括数据表）、设计资源（包括参考设计）、应用或其他设计建议、网络工具、安全信息和其他资源，不保证没有瑕疵且不做任何明示或暗示的担保，包括但不限于对适销性、与某特定用途的适用性或不侵犯任何第三方知识产权的暗示担保。

这些资源可供使用 TI 产品进行设计的熟练开发人员使用。您将自行承担以下全部责任：(1) 针对您的应用选择合适的 TI 产品，(2) 设计、验证并测试您的应用，(3) 确保您的应用满足相应标准以及任何其他安全、安保法规或其他要求。

这些资源如有变更，恕不另行通知。TI 授权您仅可将这些资源用于研发本资源所述的 TI 产品的相关应用。严禁以其他方式对这些资源进行复制或展示。您无权使用任何其他 TI 知识产权或任何第三方知识产权。对于因您对这些资源的使用而对 TI 及其代表造成的任何索赔、损害、成本、损失和债务，您将全额赔偿，TI 对此概不负责。

TI 提供的产品受 [TI 销售条款](#)、[TI 通用质量指南](#) 或 [ti.com](#) 上其他适用条款或 TI 产品随附的其他适用条款的约束。TI 提供这些资源并不会扩展或以其他方式更改 TI 针对 TI 产品发布的适用的担保或担保免责声明。除非德州仪器 (TI) 明确将某产品指定为定制产品或客户特定产品，否则其产品均为按确定价格收入目录的标准通用器件。

TI 反对并拒绝您可能提出的任何其他或不同的条款。

版权所有 © 2026，德州仪器 (TI) 公司

最后更新日期：2025 年 10 月