

TLC27Lx 精确双通道运算放大器

1 特性

- 输入偏移电压漂移：通常为 $0.1 \mu\text{V}/\text{月}$ ，包括前 30 天
- 在指定温度范围内具有宽电源电压范围：
 - 0°C 至 70°C ：3V 至 16V
 - -40°C 至 $+85^\circ\text{C}$ ：4V 至 16V
 - -55°C 至 $+125^\circ\text{C}$ ：4V 至 16V
- 单电源供电
- 共模输入电压范围扩展至负电源导轨以下（C 后缀和 I 后缀类型）
- 超低功耗： 25°C 下为 $95 \mu\text{W}$ （典型值）、 $V_{\text{DD}} = 5\text{V}$
- 输出电压范围包括负电源导轨
- 高输入阻抗： $10^{12}\Omega$ （典型值）
- ESD 保护电路
- 也提供采用卷带包装的小外形封装选项
- 内置闩锁效应抑制功能

2 应用

- 烟雾和热量探测器
- 现场变送器和传感器
 - 流量变送器
 - 压力变送器
 - 温度变送器
 - 液位变送器
- 运动检测器

3 说明

TLC27L2x 和 TLC27L7 双通道运算放大器将各种输入偏移电压等级、低偏移电压漂移、高输入阻抗、超低功耗和高增益集于一身。这些器件采用德州仪器 (TI) 的硅栅 LinCMOS™ 技术，提供的偏移电压稳定性远远超过传统金属栅极工艺。

提供四个偏移电压等级（C 后缀和 I 后缀类型），范围从低成本 TLC27L2 (10mV) 到高精度 TLC27L7 (1000 μV)。这些器件具有极高的输入阻抗和低偏置电流、良好的共模抑制和电源电压抑制以及低功耗，非常适合用于全新的先进设计以及升级现有设计。

一般而言，LinCMOS 运算放大器具有许多与双极技术相关的功能，而不存在双极技术的功率损耗。一般应用（如传感器接口、模拟计算、放大器模块、有源滤波器和信号缓冲）都使用 TLC27Lx 轻松进行设计。这些器件还具有低电压、单电源供电的特性，因此它们非常适用于无法触及的远程电池供电应用。共模输入电压范围包括负电源导轨。

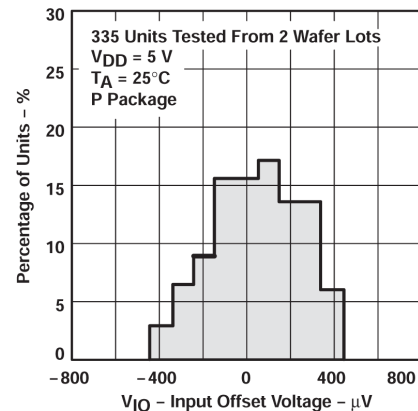
TLC27Lx 包含内部 ESD 保护电路，可防止在高达 2000V 的电压（根据 MIL-STD-883C 方法 3015.2 测得）下发生功能故障。在处理这些器件时必须小心，因为接触 ESD 可能导致器件参数性能下降。

C 后缀器件在 0°C 至 70°C 的温度范围内运行。I 后缀器件在 -40°C 至 $+85^\circ\text{C}$ 的温度范围内运行。M 后缀器件覆盖 -55°C 至 $+125^\circ\text{C}$ 的完整军用温度范围。

器件信息

器件型号	25°C 时的 V_{IOmax}	封装 ⁽¹⁾
TLC27L2	10mV	D (SOIC, 8)
		P (PDIP, 8)
		PS (SOP, 8)
		PW (TSSOP, 8)
TLC27L2M	10mV	D (SOIC, 8)
TLC27L2A	5mV	D (SOIC, 8)
		P (PDIP, 8)
		PS (SOP, 8)
TLC27L2B	2mV	D (SOIC, 8)
		P (PDIP, 8)
TLC27L7	1mV	D (SOIC, 8)
		P (PDIP, 8)
		PS (SOP, 8)

(1) 有关所有可用封装，请参阅节 10。



TLC27L7 输入失调电压的分布



内容

1 特性	1	5.15 工作特性, $V_{DD} = 10V$, M 后缀.....	18
2 应用	1	5.16 典型特性.....	19
3 说明	1	6 参数测量信息	25
4 引脚配置和功能	2	6.1 单电源和拆分电源测试电路.....	25
5 规格	3	6.2 输入偏置电流.....	26
5.1 绝对最大额定值.....	3	6.3 低电平输出电压.....	26
5.2 功耗额定值.....	3	6.4 输入偏移电压温度系数.....	26
5.3 建议运行条件.....	3	6.5 全功率响应.....	27
5.4 电气特性, $V_{DD} = 5V$, C 后缀.....	4	6.6 测试时间.....	27
5.5 工作特性, $V_{DD} = 5V$, C 后缀.....	6	7 应用和实施	28
5.6 电气特性, $V_{DD} = 10V$, C 后缀.....	7	7.1 应用信息.....	28
5.7 工作特性, $V_{DD} = 10V$, C 后缀.....	9	8 器件和文档支持	35
5.8 电气特性, $V_{DD} = 5V$, I 后缀.....	10	8.1 接收文档更新通知.....	35
5.9 工作特性, $V_{DD} = 5V$, I 后缀.....	12	8.2 支持资源.....	35
5.10 电气特性, $V_{DD} = 10V$, I 后缀.....	13	8.3 商标.....	35
5.11 工作特性, $V_{DD} = 10V$, I 后缀.....	14	8.4 静电放电警告.....	35
5.12 电气特性, $V_{DD} = 5V$, M 后缀.....	15	8.5 术语表.....	35
5.13 工作特性, $V_{DD} = 5V$, M 后缀.....	16	9 修订历史记录	35
5.14 电气特性, $V_{DD} = 10V$, M 后缀.....	17	10 机械、封装和可订购信息	36

4 引脚配置和功能

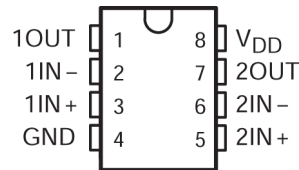


图 4-1. D (8 引脚 SOIC)、P (8 引脚 PDIP)、PS (8 引脚 SOP) 或 PW (8 引脚 TSSOP) 封装 (俯视图)

表 4-1. 引脚功能

引脚		类型	说明
名称	编号		
1IN+	3	输入	同相输入, 通道 1
1IN -	2	输入	反相输入, 通道 1
1OUT	1	输出	输出, 通道 1
2IN+	5	输入	同相输入, 通道 2
2IN -	6	输入	反相输入, 通道 2
GND	4	接地	接地或负 (最低) 电源
V_{DD}	8	电源	正 (最高) 电源

5 规格

5.1 绝对最大额定值

在自然通风条件下的工作温度范围内测得 (除非另有说明) (1)

		最小值	最大值	单位	
V _{DD} (2)	电源电压		18	V	
V _{ID} (3)	差分输入电压		±V _{DD}	V	
V _I	输入电压 (任何输入)	-0.3	V _{DD}	V	
I _I	输入电流		±5	mA	
I _O	输出电流 (每个输出)		±30	mA	
	流入 V _{DD} 的总电流		45	mA	
	流出 GND 的总电流		45	mA	
	在 T _A = 25°C (4) (或更低温度) 时短路电流的持续时间		无限		
	持续总功率耗散		请参阅 功耗等级表		
T _A	自然通风条件下的工作温度	C 后缀	0	70	°C
		I 后缀	-40	85	°C
		M 后缀	-55	125	°C
T _{stg}	贮存温度	-65	150	°C	
	10 秒内距离外壳 1.6mm (1/16 英寸) 的引线温度	D 或 P 封装	260	°C	

- 应力超出“绝对最大额定值”下列出的值可能会对器件造成永久损坏。这些列出的值仅仅是应力额定值，这并不表示器件在这些条件下以及在“建议运行条件”以外的任何其他条件下能够正常运行。长时间处于绝对最大额定条件下可能会影响器件的可靠性。
- 除差分电压外的所有电压值都是相对于网络接地而言的。
- 差分电压是给定通道的 IN+ 上处的值，相对于同一通道的 IN-。
- 输出端能够短接到任一电源。将温度和/或电源电压限制在不超过最大耗散额定值的范围内 (请参阅 [节 7.1.6](#))。

5.2 功耗额定值

封装	T _A ≤ 25°C 功率等级	T _A > 25°C 降额因子	T _A = 70°C 额定功率	T _A = 85°C 额定功率
D	725mW	5.8mW/°C	464mW	377mW
P	1000mW	8mW/°C	640mW	520mW

5.3 建议运行条件

		最小值	最大值	单位	
V _{DD}	电源电压	C 后缀	3	16	V
		I 后缀和 M 后缀	4	16	
V _{IC}	共模输入电压	V _{DD} = 5V, C 后缀和 I 后缀	-0.2	3.5	V
		V _{DD} = 5V, M 后缀	0	3.5	
		V _{DD} = 10V, C 后缀和 I 后缀	-0.2	8.5	
		V _{DD} = 10V, M 后缀	0	8.5	
T _A	自然通风条件下的工作温度	C 后缀	0	70	°C
		I 后缀	-40	85	
		M 后缀	-55	125	

5.4 电气特性， $V_{DD} = 5V$ ，C 后缀

在指定自然通风温度下（除非另有说明）

参数		测试条件	T_A	TLC27L2C、 TLC27L2AC、 TLC27L2BC、TLC27L7C			单位
				最小值	典型值	最大值	
V_{IO}	输入失调电压	TLC27L2C	$V_O = 1.4V, R_S = 50\ \Omega, V_{IC} = 0V,$ $R_L = 1M\ \Omega$	25°C	1.1	10	mV
			0°C 至 70°C		12		
		TLC27L2AC	$V_O = 1.4V, R_S = 50\ \Omega, V_{IC} = 0V,$ $R_L = 1M\ \Omega$	25°C	0.9	5	
			0°C 至 70°C		6.5		
		TLC27L2BC	$V_O = 1.4V, R_S = 50\ \Omega, V_{IC} = 0V,$ $R_L = 1M\ \Omega$	25°C	240	2000	μV
			0°C 至 70°C		3000		
		TLC27L7C	$V_O = 1.4V, R_S = 50\ \Omega, V_{IC} = 0V,$ $R_L = 1M\ \Omega$	25°C	210	1000	
			0°C 至 70°C		1500		
$\alpha_{V_{IO}}$	输入失调电压的平均温度系数		25°C 至 70°C	1.1		$\mu V/^\circ C$	
I_{IO}	输入偏移电流 (1) (2)	$V_O = 2.5V, V_{IC} = 2.5V$	25°C	0.5	60	pA	
			70°C	7	300		
I_{IB}	输入偏置电流 (1) (2)	$V_O = 2.5V, V_{IC} = 2.5V$	25°C	0.6	60	pA	
			70°C	50	600		
V_{ICR}	共模输入电压范围(3)		25°C	-0.2 至 4	-0.2 至 4.2	V	
			0°C 至 70°C	-0.2 至 3.5		V	
V_{OH}	高电平输出电压	$V_{ID} = 100mV, R_L = 1M\ \Omega$	25°C	3.2	4.1	V	
			0°C	3	4.1		
			70°C	3	4.2		
V_{OL}	低电平输出电压	$V_{ID} = -100mV, I_{OL} = 0mA$	25°C	1	50	mV	
			0°C	1	50		
			70°C	1	50		
A_{VD}	大信号差分电压放大	$V_O = 0.25V$ 至 $2V, R_L = 1M\ \Omega$	25°C	50	700	V/mV	
			0°C	50	700		
			70°C	50	380		
CMRR	共模抑制比	$V_{IC} = V_{ICRmin}$	25°C	65	87	dB	
			0°C	60	85		
			70°C	60	85		
k_{SVR}	电源电压抑制比 ($\Delta V_{DD}/\Delta V_{IO}$)	$V_{DD} = 5V$ 至 $10V, V_O = 1.4V$	25°C	70	97	dB	
			0°C	60	97		
			70°C	60	98		
I_{DD}	电源电流 (两个放大器)	$V_O = 2.5V, V_{IC} = 2.5V$, 空载	25°C	20	34	μA	
			0°C	24	42		
			70°C	16	28		

(1) 输入偏置电流和输入偏移电流的典型值小于 5pA，通过数学计算得出。

(2) 参数通过特性测试确定。

(3) 此范围也适用于每个单独输入。

5.5 工作特性, $V_{DD} = 5V$, C 后缀

在指定自然通风温度下 (除非另有说明)

参数		测试条件		T_A	TLC27L2C、TLC27L2AC、 TLC27L2BC、TLC27L7C			单位
					最小值	典型值	最大值	
SR	单位增益下的压摆率	$R_L = 1M\Omega$, $C_L = 20pF$, 请参阅 图 6-1	$V_{I(PP)} = 1V$	25°C	0.03		V/ μs	
				0°C	0.04			
				70°C	0.03			
			$V_{I(PP)} = 2.5V$	25°C	0.03			
				0°C	0.03			
				70°C	0.02			
V_n	等效输入噪声电压	$f = 1kHz$, $R_S = 20\Omega$, 请参阅 图 6-2	25°C	68		nV/ \sqrt{Hz}		
B_{OM}	最大输出摆幅带宽	$V_O = V_{OH}$, $R_L = 1M\Omega$, $C_L = 20pF$, 请参阅 图 6-1	25°C	5		kHz		
			0°C	6				
			70°C	4.5				
B_1	单位增益带宽	$V_I = 10mV$, $C_L = 20pF$, 请参阅 图 6-3	25°C	85		kHz		
			0°C	100				
			70°C	65				
ϕ_m	相位裕度	$V_I = 10mV$, $C_L = 20pF$, $f = B_1$, 请参阅 图 6-3	25°C	34°		°		
			0°C	36°				
			70°C	30°				

5.6 电气特性， $V_{DD} = 10V$ ，C 后缀

在指定自然通风温度下（除非另有说明）

参数		测试条件	T_A	TLC27L2C、 TLC27L2AC、 TLC27L2BC、TLC27L7C			单位	
				最小值	典型值	最大值		
V_{IO}	输入失调电压	TLC27L2C	$V_O = 1.4V, R_S = 50\ \Omega, V_{IC} = 0V,$ $R_L = 1M\ \Omega$	25°C	1.1	10	mV	
			0°C 至 70°C			12		
		TLC27L2AC	$V_O = 1.4V, R_S = 50\ \Omega, V_{IC} = 0V,$ $R_L = 1M\ \Omega$	25°C	0.9	5		
			0°C 至 70°C			6.5		
		TLC27L2BC	$V_O = 1.4V, R_S = 50\ \Omega, V_{IC} = 0V,$ $R_L = 1M\ \Omega$	25°C	235	2000	μV	
				0°C 至 70°C				3000
		TLC27L7C	$V_O = 1.4V, R_S = 50\ \Omega, V_{IC} = 0V,$ $R_L = 1M\ \Omega$	25°C	210	1000		
				0°C 至 70°C				
αV_{IO}	输入失调电压的平均温度系数		25°C 至 70°C		1	$\mu V/^\circ C$		
I_{IO}	输入偏移电流 (1) (2)	$V_O = 5V, V_{IC} = 5V$	25°C	0.5	60	pA		
			70°C	8	300			
I_{IB}	输入偏置电流 (1) (2)	$V_O = 5V, V_{IC} = 5V$	25°C	0.7	60	pA		
			70°C	50	600			
V_{ICR}	共模输入电压范围(3)		25°C	-0.2 至 9	-0.2 至 9.2	V		
			0°C 至 70°C			-0.2 至 8.5	V	
V_{OH}	高电平输出电压	$V_{ID} = 100mV, R_L = 1M\ \Omega$	25°C	8	8.9	V		
			0°C	7.8	8.9			
			70°C	7.8	8.9			
V_{OL}	低电平输出电压	$V_{ID} = -100mV, I_{OL} = 0mA$	25°C	5	50	mV		
			0°C	5	50			
			70°C	5	50			
A_{VD}	大信号差分电压放大	$V_O = 1V$ 至 $6V, R_L = 1M\ \Omega$	25°C	50	860	V/mV		
			0°C	50	1025			
			70°C	50	660			
CMRR	共模抑制比	$V_{IC} = V_{ICRmin}$	25°C	65	94	dB		
			0°C	60	93			
			70°C	60	93			
k_{SVR}	电源电压抑制比 ($\Delta V_{DD}/\Delta V_{IO}$)	$V_{DD} = 5V$ 至 $10V, V_O = 1.4V$	25°C	70	97	dB		
			0°C	60	97			
			70°C	60	98			
I_{DD}	电源电流 (两个放大器)	$V_O = 5V, V_{IC} = 5V$, 空载	25°C	29	46	μA		
			0°C	36	66			
			70°C	22	40			

(1) 输入偏置电流和输入偏移电流的典型值小于 5pA，通过数学计算得出。

(2) 参数通过特性测试确定。

(3) 此范围也适用于每个单独输入。

5.7 工作特性, $V_{DD} = 10V$, C 后缀

在指定自然通风温度下 (除非另有说明)

参数		测试条件		T_A	TLC27L2C、TLC27L2AC、 TLC27L2BC、TLC27L7C			单位
					最小值	典型值	最大值	
SR	单位增益下的压摆率	$R_L = 1M\Omega$, $C_L = 20pF$, 请参阅 图 6-1	$V_{I(PP)} = 1V$	25°C	0.05		V/ μs	
				0°C	0.05			
				70°C	0.04			
			$V_{I(PP)} = 5.5V$	25°C	0.04			
				0°C	0.05			
				70°C	0.04			
V_n	等效输入噪声电压	$f = 1kHz$, $R_S = 20\Omega$, 请参阅 图 6-2	25°C	68		nV/ \sqrt{Hz}		
B_{OM}	最大输出摆幅带宽	$V_O = V_{OH}$, $R_L = 1M\Omega$, $C_L = 20pF$, 请参阅 图 6-1	25°C	1		kHz		
			0°C	1.3				
			70°C	0.9				
B_1	单位增益带宽	$V_I = 10mV$, $C_L = 20pF$, 请参阅 图 6-3	25°C	110		kHz		
			0°C	110				
			70°C	90				
ϕ_m	相位裕度	$V_I = 10mV$, $C_L = 20pF$, $f = B_1$, 请参阅 图 6-3	25°C	38°		°		
			0°C	40°				
			70°C	34°				

5.8 电气特性, $V_{DD} = 5V$, I 后缀

在指定自然通风温度下 (除非另有说明)

参数		测试条件	T_A	TLC27L2I、 TLC27L2AI、 TLC27L2BI、 TLC27L7I			单位
				最小值	典型值	最大值	
V_{IO}	输入失调电压	TLC27L2I	$V_O = 1.4V, R_S = 50\ \Omega, V_{IC} = 0V, R_L = 1M\ \Omega$	25°C	1.1	10	mV
			-40°C 至 +85°C		13		
		TLC27L2AI	$V_O = 1.4V, R_S = 50\ \Omega, V_{IC} = 0V, R_L = 1M\ \Omega$	25°C	0.9	5	mV
			-40°C 至 +85°C		7		
		TLC27L2BI	$V_O = 1.4V, R_S = 50\ \Omega, V_{IC} = 0V, R_L = 1M\ \Omega$	25°C	240	2000	μV
			-40°C 至 +85°C		3500		
		TLC27L7I	$V_O = 1.4V, R_S = 50\ \Omega, V_{IC} = 0V, R_L = 1M\ \Omega$	25°C	210	1000	μV
			-40°C 至 +85°C		2000		
α_{VIO}	输入失调电压的平均温度系数		25°C 至 85°C	1.1		$\mu V/^\circ C$	
I_{IO}	输入偏移电流 (1) (2)	$V_O = 2.5V, V_{IC} = 2.5V$	25°C	0.5	60	pA	
			85°C	24	1000		
I_{IB}	输入偏置电流 (1) (2)	$V_O = 2.5V, V_{IC} = 2.5V$	25°C	0.6	60	pA	
			85°C	200	2000		
V_{ICR}	共模输入电压范围(3)		25°C	-0.2 至 4	-0.2 至 4.2	V	
			-40°C 至 +85°C	-0.2 至 3.5		V	
V_{OH}	高电平输出电压	$V_{ID} = 100mV, R_L = 1M\ \Omega$	25°C	3.2	4.1	V	
			-40°C	3	4.1		
			85°C	3	4.2		
V_{OL}	低电平输出电压	$V_{ID} = -100mV, I_{OL} = 0mA$	25°C	1	50	mV	
			-40°C	1	50		
			85°C	1	50		
A_{VD}	大信号差分电压放大	$V_O = 0.25V$ 至 $2V, R_L = 1M\ \Omega$	25°C	50	480	V/mV	
			-40°C	50	900		
			85°C	50	330		
CMRR	共模抑制比	$V_{IC} = V_{ICRmin}$	25°C	65	87	dB	
			-40°C	60	85		
			85°C	60	85		
k_{SVR}	电源电压抑制比 ($\Delta V_{DD}/\Delta V_{IO}$)	$V_{DD} = 5V$ 至 $10V, V_O = 1.4V$	25°C	70	97	dB	
			-40°C	60	97		
			85°C	60	98		
I_{DD}	电源电流 (两个放大器)	$V_O = 2.5V, V_{IC} = 2.5V, \text{空载}$	25°C	20	34	μA	
			-40°C	31	54		
			85°C	15	26		

(1) 输入偏置电流和输入偏移电流的典型值小于 5pA, 通过数学计算得出。

- (2) 参数通过特性测试确定。
- (3) 此范围也适用于每个单独输入。

5.9 工作特性， $V_{DD} = 5V$ ，I 后缀

在指定自然通风温度下（除非另有说明）

参数		测试条件		T_A	TLC27L2I、TLC27L2AI、 TLC27L2BI、TLC27L7I			单位
					最小值	典型值	最大值	
SR	单位增益下的压摆率	$R_L = 1M\Omega$ ， $C_L = 20pF$ ， 请参阅图 6-1	$V_{I(PP)} = 1V$	25°C	0.03		V/ μs	
				-40°C	0.04			
				85°C	0.03			
			$V_{I(PP)} = 2.5V$	25°C	0.03			
				-40°C	0.04			
				85°C	0.02			
V_n	等效输入噪声电压	$f = 1kHz$ ， $R_S = 20\Omega$ ， 请参阅图 6-2	25°C	68		nV/ \sqrt{Hz}		
B_{OM}	最大输出摆幅带宽	$V_O = V_{OH}$ ， $R_L = 1M\Omega$ ， $C_L = 20pF$ ， 请参阅图 6-1	25°C	5		kHz		
			-40°C	7				
			85°C	4				
B_1	单位增益带宽	$V_I = 10mV$ ， $C_L = 20pF$ ， 请参阅图 6-3	25°C	85		kHz		
			-40°C	110				
			85°C	55				
ϕ_m	相位裕度	$V_I = 10mV$ ， $C_L = 20pF$ ， $f = B_1$ ， 请参阅图 6-3	25°C	34°		°		
			-40°C	38°				
			85°C	29°				

5.10 电气特性, $V_{DD} = 10V$, I 后缀

在指定自然通风温度下 (除非另有说明)

参数		测试条件	T_A	TLC27L2I、TLC27L2AI、 TLC27L2BI、TLC27L7I			单位
				最小值	典型值	最大值	
V_{IO}	输入失调电压	TLC27L2I	$V_O = 1.4V, R_S = 50\Omega, V_{IC} = 0V, R_L = 1M\Omega$	25°C	1.1	10	mV
			-40°C 至 +85°C		13		
		TLC27L2AI	$V_O = 1.4V, R_S = 50\Omega, V_{IC} = 0V, R_L = 1M\Omega$	25°C	0.9	5	mV
			-40°C 至 +85°C		7		
		TLC27L2BI	$V_O = 1.4V, R_S = 50\Omega, V_{IC} = 0V, R_L = 1M\Omega$	25°C	235	2000	μV
			-40°C 至 +85°C		3500		
		TLC27L7I	$V_O = 1.4V, R_S = 50\Omega, V_{IC} = 0V, R_L = 1M\Omega$	25°C	210	1000	μV
			-40°C 至 +85°C		2900		
α_{VIO}	输入失调电压的平均温度系数		25°C 至 85°C		1	$\mu V/^\circ C$	
I_{IO}	输入偏移电流 (1) (2)	$V_O = 5V, V_{IC} = 5V$	25°C	0.5	60	pA	
			85°C	26	1000		
I_{IB}	输入偏置电流 (1) (2)	$V_O = 5V, V_{IC} = 5V$	25°C	0.7	60	pA	
			85°C	220	2000		
V_{ICR}	共模输入电压范围(3)		25°C	-0.2 至 9	-0.2 至 9.2	V	
			-40°C 至 +85°C	-0.2 至 8.5		V	
V_{OH}	高电平输出电压	$V_{ID} = 100mV, R_L = 1M\Omega$	25°C	8	8.9	V	
			-40°C	7.8	8.9		
			85°C	7.8	8.9		
V_{OL}	低电平输出电压	$V_{ID} = -100mV, I_{OL} = 0mA$	25°C	5	50	mV	
			-40°C	5	50		
			85°C	5	50		
A_{VD}	大信号差分电压放大	$V_O = 1V$ 至 $6V, R_L = 1M\Omega$	25°C	50	860	V/mV	
			-40°C	50	1550		
			85°C	50	585		
CMRR	共模抑制比	$V_{IC} = V_{ICRmin}$	25°C	65	94	dB	
			-40°C	60	93		
			85°C	60	93		
k_{SVR}	电源电压抑制比 ($\Delta V_{DD}/\Delta V_{IO}$)	$V_{DD} = 5V$ 至 $10V, V_O = 1.4V$	25°C	70	97	dB	
			-40°C	60	97		
			85°C	60	98		
I_{DD}	电源电流 (两个放大器)	$V_O = 5V, V_{IC} = 5V$, 空载	25°C	29	46	μA	
			-40°C	49	86		
			85°C	20	36		

(1) 输入偏置电流和输入偏移电流的典型值小于 5pA, 通过数学计算得出。

(2) 参数通过特性测试确定。

(3) 此范围也适用于每个单独输入。

5.11 工作特性， $V_{DD} = 10V$ ，I 后缀

在指定自然通风温度下（除非另有说明）

参数		测试条件		T_A	TLC27L2I、TLC27L2AI、 TLC27L2BI、TLC27L7I			单位
					最小值	典型值	最大值	
SR	单位增益下的压摆率	$R_L = 1M\Omega$ ， $C_L = 20pF$ ， 请参阅 图 6-1	$V_{I(PP)} = 1V$	25°C	0.05		V/ μs	
				-40°C	0.06			
				85°C	0.03			
			$V_{I(PP)} = 5.5V$	25°C	0.04			
				-40°C	0.05			
				85°C	0.03			
V_n	等效输入噪声电压	$f = 1kHz$ ， $R_S = 20\Omega$ ， 请参阅 图 6-2	25°C	68		nV/ \sqrt{Hz}		
B_{OM}	最大输出摆幅带宽	$V_O = V_{OH}$ ， $R_L = 1M\Omega$ ， $C_L = 20pF$ ， 请参阅 图 6-1	25°C	1		kHz		
			-40°C	1.4				
			85°C	0.8				
B_1	单位增益带宽	$V_I = 10mV$ ， $C_L = 20pF$ ， 请参阅 图 6-3	25°C	110		kHz		
			-40°C	110				
			85°C	80				
ϕ_m	相位裕度	$V_I = 10mV$ ， $C_L = 20pF$ ， $f = B_1$ ， 请参阅 图 6-3	25°C	38°		°		
			-40°C	42°				
			85°C	32°				

5.12 电气特性， $V_{DD} = 5V$ ，M 后缀

在指定自然通风温度下（除非另有说明）

参数		测试条件	T_A	TLC27L2M			单位
				最小值	典型值	最大值	
V_{IO}	输入失调电压	$V_O = 1.4V$ ， $R_S = 50\ \Omega$ ， $V_{IC} = 0V$ ， $R_L = 1M\ \Omega$	25°C	1.1	10	mV	
			-55°C 至 +125°C		12		
αV_{IO}	输入失调电压的平均温度系数		25°C 至 125°C	1.4		$\mu V/^\circ C$	
I_{IO}	输入偏移电流 (1) (2)	$V_O = 2.5V$ ， $V_{IC} = 2.5V$	25°C	0.5	60	pA	
			125°C	1.4	15	nA	
I_{IB}	输入偏置电流 (1) (2)	$V_O = 2.5V$ ， $V_{IC} = 2.5V$	25°C	0.6	60	pA	
			125°C	9	35	nA	
V_{ICR}	共模输入电压范围(3)		25°C	0 至 4	-0.2 至 4.2	V	
			-55°C 至 +125°C	0 至 3.5		V	
V_{OH}	高电平输出电压	$V_{ID} = 100mV$ ， $R_L = 1M\ \Omega$	25°C	3.2	4.1	V	
			-55°C	3	4.1		
			125°C	3	4.2		
V_{OL}	低电平输出电压	$V_{ID} = -100mV$ ， $I_{OL} = 0mA$	25°C	1	50	mV	
			-55°C	1	50		
			125°C	1	50		
A_{VD}	大信号差分电压放大	$V_O = 0.25V$ 至 $2V$ ， $R_L = 1M\ \Omega$	25°C	50	500	V/mV	
			-55°C	25	1000		
			125°C	25	200		
CMRR	共模抑制比	$V_{IC} = V_{ICRmin}$	25°C	65	87	dB	
			-55°C	60	85		
			125°C	60	85		
k_{SVR}	电源电压抑制比 ($\Delta V_{DD}/\Delta V_{IO}$)	$V_{DD} = 5V$ 至 $10V$ ， $V_O = 1.4V$	25°C	70	97	dB	
			-55°C	60	97		
			125°C	60	98		
I_{DD}	电源电流（两个放大器）	$V_O = 2.5V$ ， $V_{IC} = 2.5V$ ，空载	25°C	20	34	μA	
			-55°C	35	60		
			125°C	14	24		

(1) 输入偏置电流和输入偏移电流的典型值小于 5pA，通过数学计算得出。

(2) 参数通过特性测试确定。

(3) 此范围也适用于每个单独输入。

5.13 工作特性， $V_{DD} = 5V$ ，M 后缀

在指定自然通风温度下（除非另有说明）

参数		测试条件		T_A	TLC27L2M			单位
					最小值	典型值	最大值	
SR	单位增益下的压摆率	$R_L = 1M\Omega$ ， $C_L = 20pF$ ， 请参阅 图 6-1	$V_{I(PP)} = 1V$	25°C	0.03			V/ μs
				-55°C	0.04			
				125°C	0.02			
			$V_{I(PP)} = 2.5V$	25°C	0.03			
				-55°C	0.04			
				125°C	0.02			
V_n	等效输入噪声电压	$f = 1kHz$ ， $R_S = 20\Omega$ ， 请参阅 图 6-2	25°C	68			nV/ \sqrt{Hz}	
B_{OM}	最大输出摆幅带宽	$V_O = V_{OH}$ ， $R_L = 1M\Omega$ ， $C_L = 20pF$ ， 请参阅 图 6-1	25°C	5			kHz	
			-55°C	8				
			125°C	3				
B_1	单位增益带宽	$V_I = 10mV$ ， $C_L = 20pF$ ， 请参阅 图 6-3	25°C	85			kHz	
			-55°C	110				
			125°C	45				
ϕ_m	相位裕度	$V_I = 10mV$ ， $C_L = 20pF$ ， $f = B_1$ ， 请参阅 图 6-3	25°C	34°			°	
			-55°C	39°				
			125°C	25°				

5.14 电气特性, $V_{DD} = 10V$, M 后缀

在指定自然通风温度下 (除非另有说明)

参数		测试条件	T_A	TLC27L2M			单位
				最小值	典型值	最大值	
V_{IO}	输入失调电压	$V_O = 1.4V$, $R_S = 50\ \Omega$, $V_{IC} = 0V$, $R_L = 1M\ \Omega$	25°C	1.1		10	mV
			-55°C 至 +125°C			12	
α_{VIO}	输入失调电压的平均温度系数		25°C 至 125°C	1.4		$\mu V/^\circ C$	
I_{IO}	输入偏移电流 (1) (2)	$V_O = 5V$, $V_{IC} = 5V$	25°C	0.5	60	pA	
			125°C	1.8	15	nA	
I_{IB}	输入偏置电流 (1) (2)	$V_O = 5V$, $V_{IC} = 5V$	25°C	0.7	60	pA	
			125°C	10	35	nA	
V_{ICR}	共模输入电压范围(3)		25°C	0 至 9	-0.2 至 9.2	V	
			-55°C 至 +125°C	0 至 8.5		V	
V_{OH}	高电平输出电压	$V_{ID} = 100mV$, $R_L = 1M\ \Omega$	25°C	8	8.9	V	
			-55°C	7.8	8.8		
			125°C	7.8	9		
V_{OL}	低电平输出电压	$V_{ID} = -100mV$, $I_{OL} = 0mA$	25°C	5	50	mV	
			-55°C	5	50		
			125°C	5	50		
A_{VD}	大信号差分电压放大	$V_O = 1V$ 至 $6V$, $R_L = 1M\ \Omega$	25°C	50	860	V/mV	
			-55°C	25	1750		
			125°C	25	380		
CMRR	共模抑制比	$V_{IC} = V_{ICRmin}$	25°C	65	94	dB	
			-55°C	60	93		
			125°C	60	91		
k_{SVR}	电源电压抑制比 ($\Delta V_{DD}/\Delta V_{IO}$)	$V_{DD} = 5V$ 至 $10V$, $V_O = 1.4V$	25°C	70	97	dB	
			-55°C	60	97		
			125°C	60	98		
I_{DD}	电源电流 (两个放大器)	$V_O = 5V$, $V_{IC} = 5V$, 空载	25°C	29	46	μA	
			-55°C	56	96		
			125°C	18	30		

(1) 输入偏置电流和输入偏移电流的典型值小于 5pA, 通过数学计算得出。

(2) 参数通过特性测试确定。

(3) 此范围也适用于每个单独输入。

5.15 工作特性， $V_{DD} = 10V$ ，M 后缀

在指定自然通风温度下（除非另有说明）

参数		测试条件		T_A	TLC27L2M			单位
					最小值	典型值	最大值	
SR	单位增益下的压摆率	$R_L = 1M\Omega$ ， $C_L = 20pF$ ， 请参阅 图 6-1	$V_{I(PP)} = 1V$	25°C	0.05			V/ μs
				-55°C	0.06			
				125°C	0.03			
			$V_{I(PP)} = 5.5V$	25°C	0.04			
				-55°C	0.06			
				125°C	0.03			
V_n	等效输入噪声电压	$f = 1kHz$ ， $R_S = 20\Omega$ ， 请参阅 图 6-2	25°C	68			nV/ \sqrt{Hz}	
B_{OM}	最大输出摆幅带宽	$V_O = V_{OH}$ ， $R_L = 1M\Omega$ ， $C_L = 20pF$ ， 请参阅 图 6-1	25°C	1			kHz	
			-55°C	1.5				
			125°C	0.7				
B_1	单位增益带宽	$V_i = 10mV$ ， $C_L = 20pF$ ， 请参阅 图 6-3	25°C	110			kHz	
			-55°C	110				
			125°C	70				
ϕ_m	相位裕度	$V_i = 10mV$ ， $C_L = 20pF$ ， $f = B_1$ ， 请参阅 图 6-3	25°C	38°			°	
			-55°C	43°				
			125°C	29°				

5.16 典型特性

高温和低温下的数据仅适用于各种器件在自然通风条件下的额定工作温度范围内

表 5-1. 图形表

			图表
V_{IO}	输入失调电压	经销商	图 5-1、图 5-2
α_{VIO}	输入失调电压的温度系数	经销商	图 5-3、图 5-4
V_{OH}	高电平输出电压	与高电平输出电流间的关系	图 5-5、图 5-6
		与电源电压之间的关系	图 5-7
		与自然通风温度间的关系	图 5-8
V_{OL}	低电平输出电压	与差分输入电压之间的关系	图 5-9、图 5-11
		与自然通风温度间的关系	图 5-10、图 5-12
		与低电平输出电流间的关系	图 5-13、图 5-14
A_{VD}	大信号差分电压放大	与电源电压之间的关系	图 5-15
		与自然通风温度间的关系	图 5-16
		与频率间的关系	图 5-25、图 5-26
I_{IB}	输入偏置电流	与自然通风温度间的关系	图 5-17
I_{IO}	输入失调电流	与自然通风温度间的关系	图 5-17
V_{IC}	共模输入电压	与电源电压之间的关系	图 5-18
I_{DD}	电源电流	与电源电压之间的关系	图 5-19
		与自然通风温度间的关系	图 5-20
SR	压摆率	与电源电压之间的关系	图 5-21
		与自然通风温度间的关系	图 5-22
	标称压摆率	与自然通风温度间的关系	图 5-23
$V_{O(PP)}$	最大峰值间输出电压	与频率间的关系	图 5-24
ϕ_m	相位裕度	与电源电压之间的关系	图 5-27
		与自然通风温度间的关系	图 5-28
		与电容负载间的关系	图 5-29
V_n	等效输入噪声电压	与频率间的关系	图 5-30
	相移	与频率间的关系	图 5-25、图 5-26

5.16 典型特性 (续)

高温和低温下的数据仅适用于各种器件在自然通风条件下的额定工作温度范围内

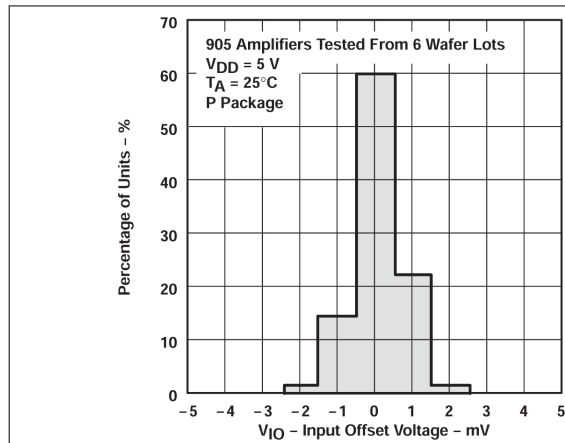


图 5-1. TLC27L2 输入失调电压的分布

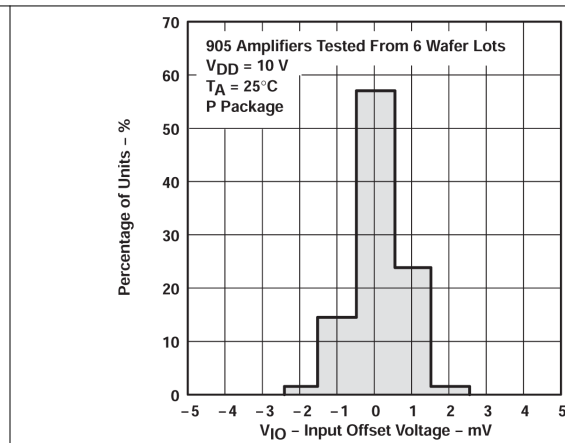


图 5-2. TLC27L2 输入失调电压的分布

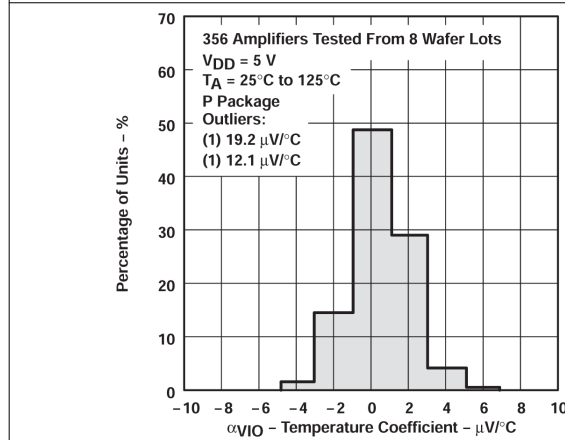


图 5-3. TLC27L2C 与 TLC27L7 输入偏移电压温度系数的分布

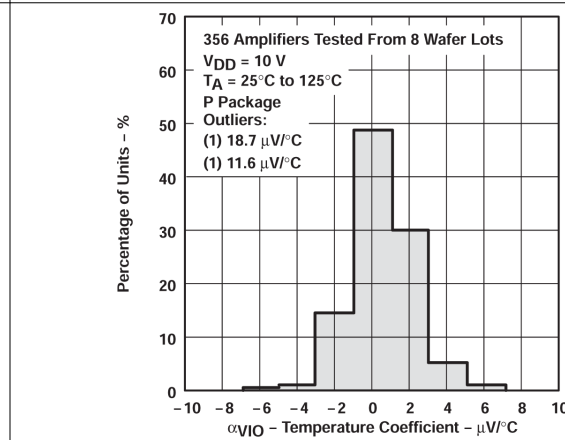


图 5-4. TLC27L2C 与 TLC27L7 输入偏移电压温度系数的分布

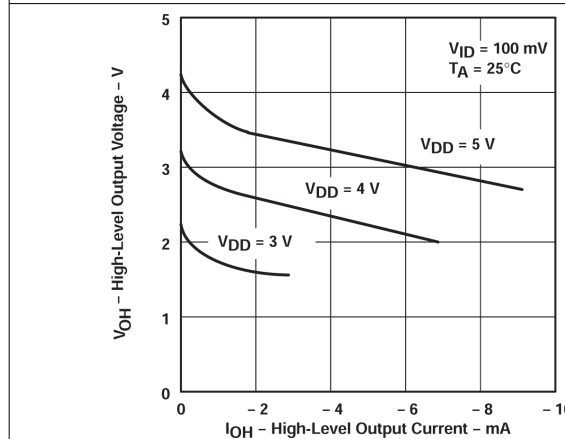


图 5-5. 高电平输出电压与高电平输出电流间的关系

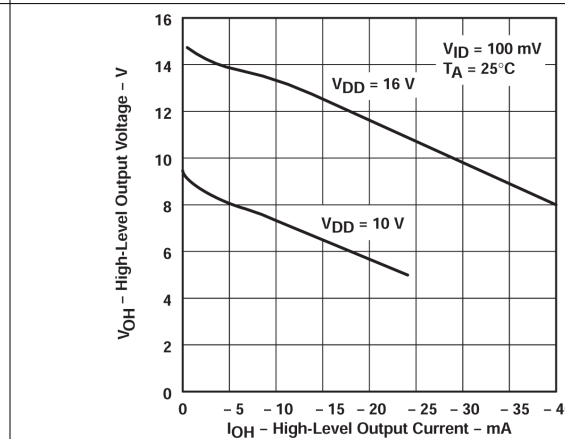


图 5-6. 高电平输出电压与高电平输出电流间的关系

5.16 典型特性 (续)

高温和低温下的数据仅适用于各种器件在自然通风条件下的额定工作温度范围内

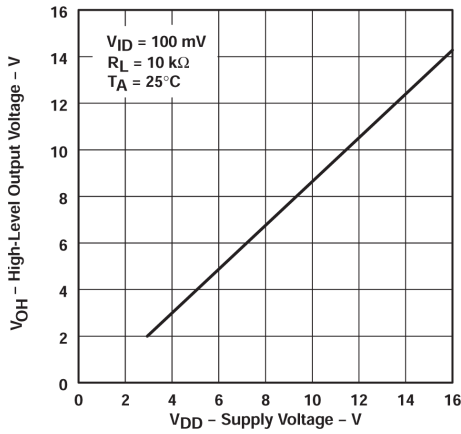


图 5-7. 高电平输出电压与电源电压间的关系

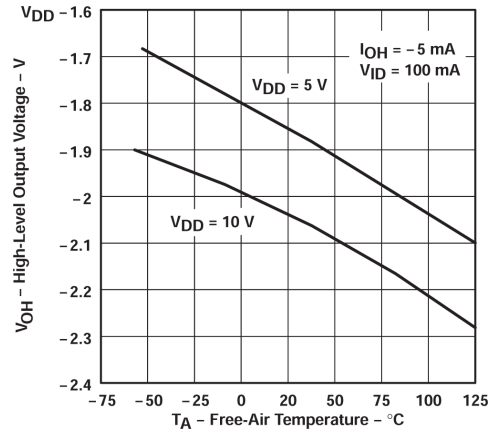


图 5-8. 高电平输出电压与自然通风温度间的关系

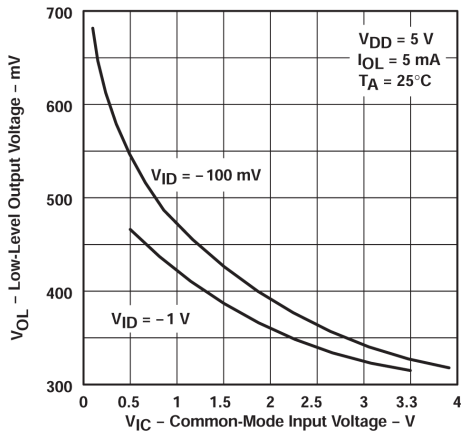


图 5-9. 低电平输出电压与差分输入电压间的关系

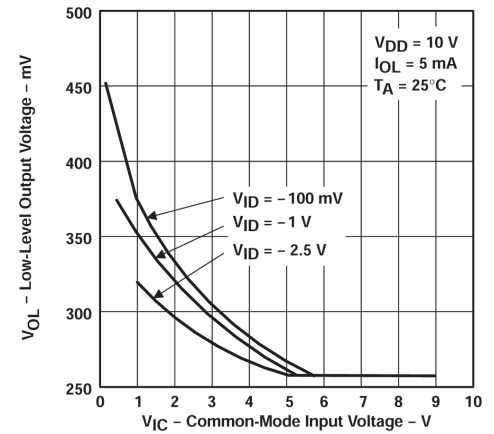


图 5-10. 低电平输出电压与自然通风温度间的关系

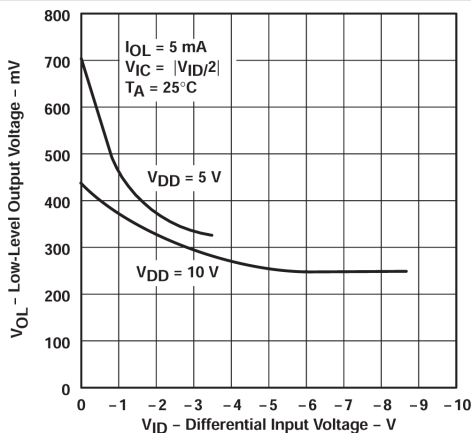


图 5-11. 低电平输出电压与差分输入电压间的关系

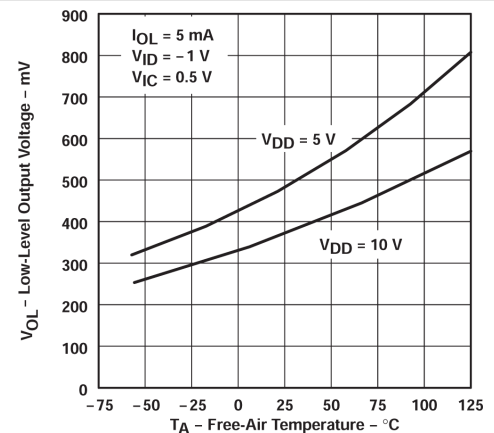


图 5-12. 低电平输出电压与自然通风温度间的关系

5.16 典型特性 (续)

高温和低温下的数据仅适用于各种器件在自然通风条件下的额定工作温度范围内

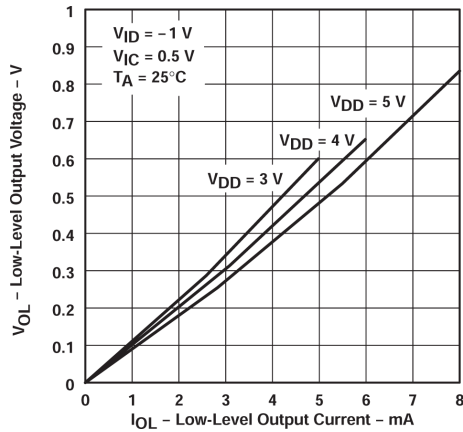


图 5-13. 低电平输出电压与低电平输出电流间的关系

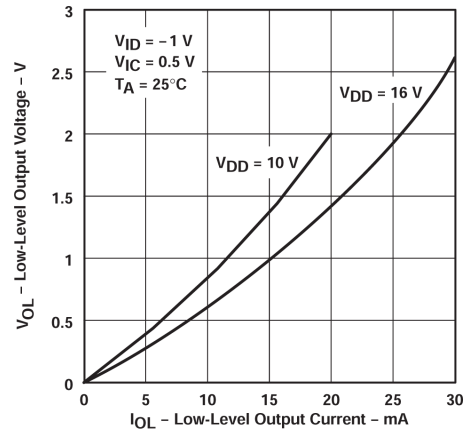


图 5-14. 低电平输出电压与低电平输出电流间的关系

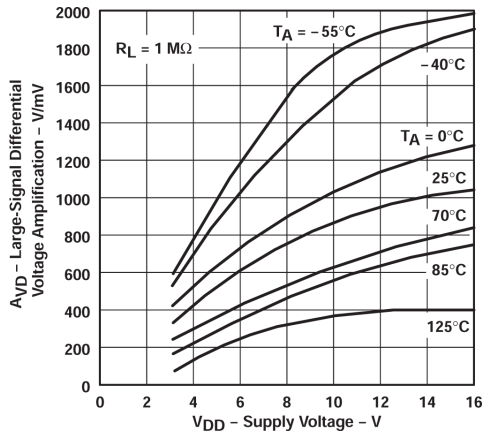


图 5-15. 大信号差分电压放大与电源电压间的关系

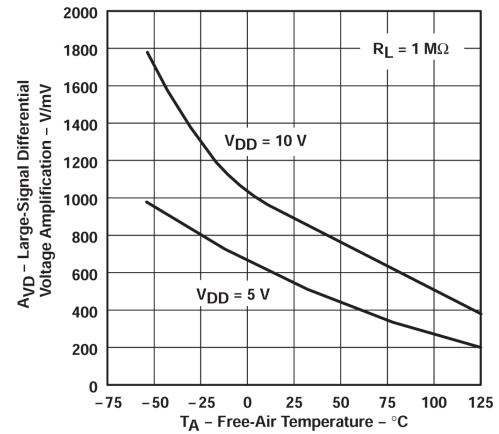
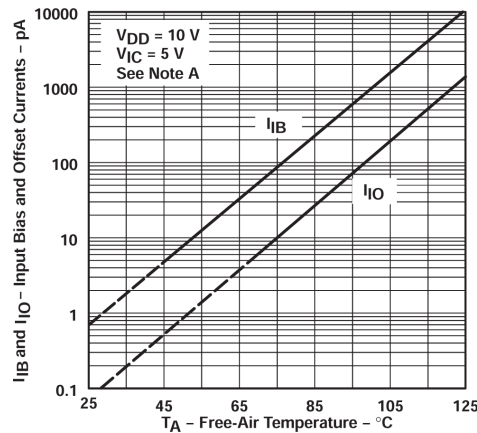


图 5-16. 大信号差分电压放大与自然通风温度间的关系



输入偏置电流和输入失调电流的典型值小于 5pA，通过数学计算得出。

图 5-17. 输入偏置电流和输入失调电流与自然通风温度间的关系

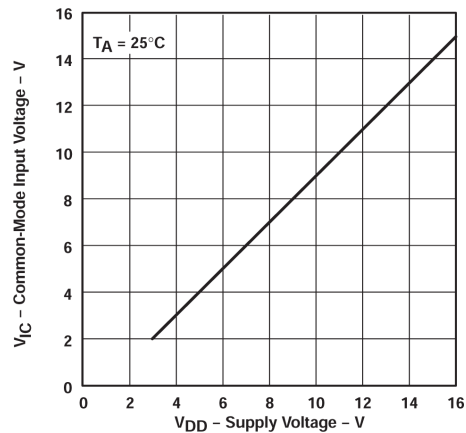


图 5-18. 共模输入电压正限值与电源电压间的关系

5.16 典型特性 (续)

高温和低温下的数据仅适用于各种器件在自然通风条件下的额定工作温度范围内

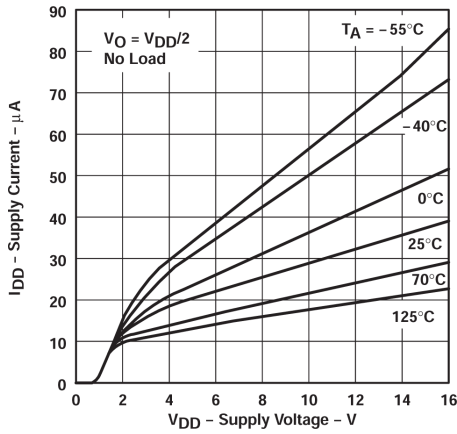


图 5-19. 电源电流与电源电压间的关系

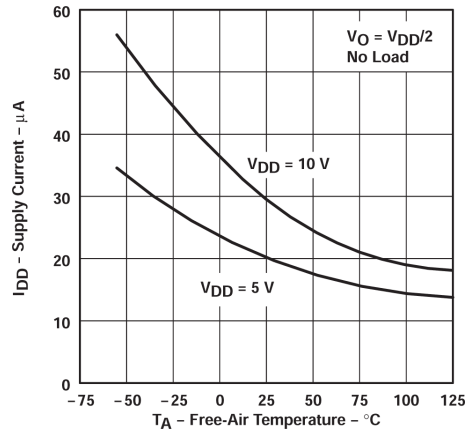


图 5-20. 电源电流与自然通风温度间的关系

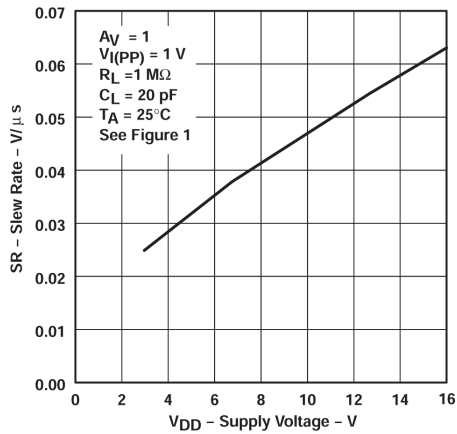


图 5-21. 压摆率与电源电压间的关系

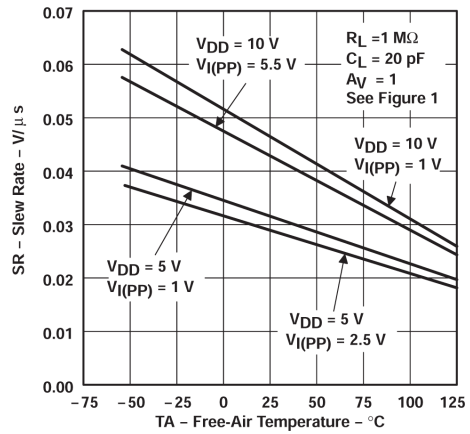


图 5-22. 转换率与自然通风温度间的关系

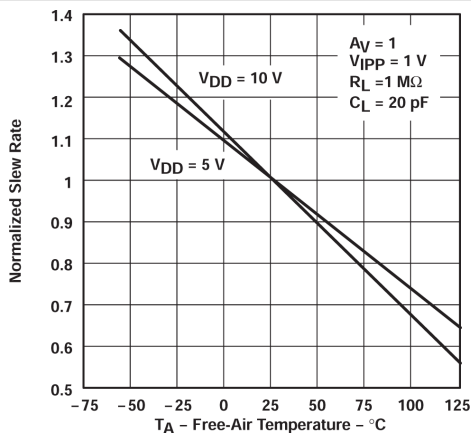


图 5-23. 归一化转换率与自然通风温度间的关系

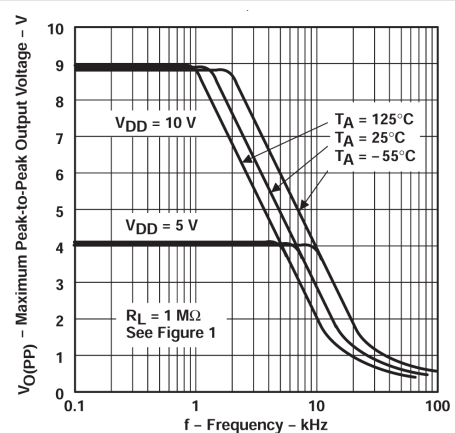


图 5-24. 最大峰值间输出电压与频率间的关系

5.16 典型特性 (续)

高温和低温下的数据仅适用于各种器件在自然通风条件下的额定工作温度范围内

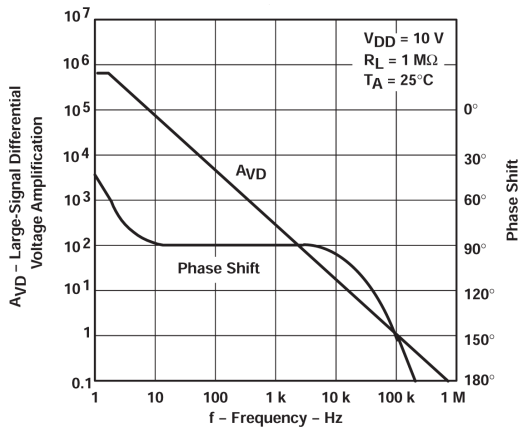


图 5-25. 大信号差分电压放大和相移与频率间的关系

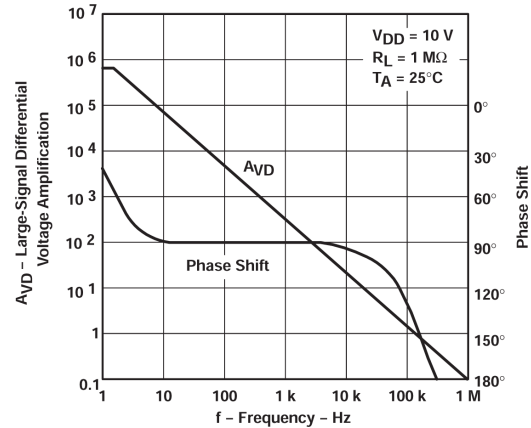


图 5-26. 大信号差分电压放大和相移与频率间的关系

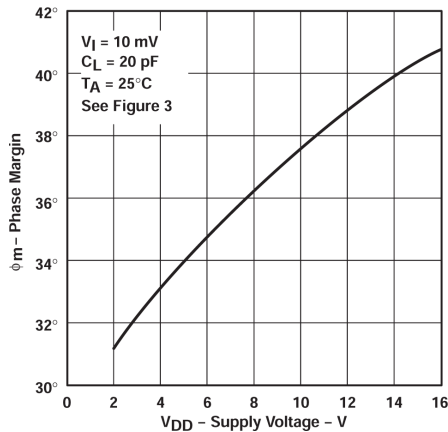


图 5-27. 相位裕度与电源电压间的关系

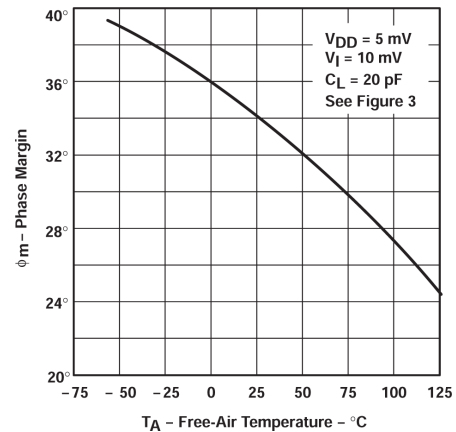


图 5-28. 相位裕度与自然通风温度间的关系

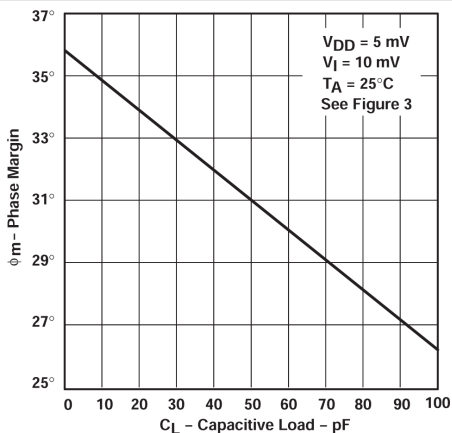


图 5-29. 相位裕度与容性负载间的关系

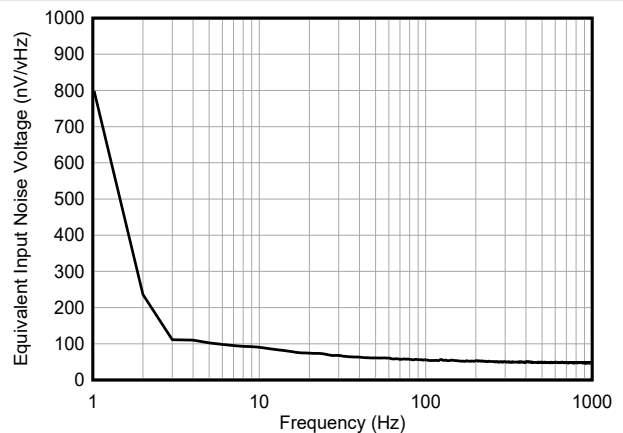


图 5-30. 等效输入噪声电压与频率间的关系

6 参数测量信息

6.1 单电源和拆分电源测试电路

TLC27Lx 针对单电源运行进行了优化。用于各种测试的电路配置通常会带来一些不便，因为在许多情况下输入信号必须偏离接地电平。通过使用拆分电源并将输出负载连接到负电源轨来测试器件，可以避免这种不便。下图比较了单电源与拆分电源测试电路。使用任一电路均可得到相同的结果。

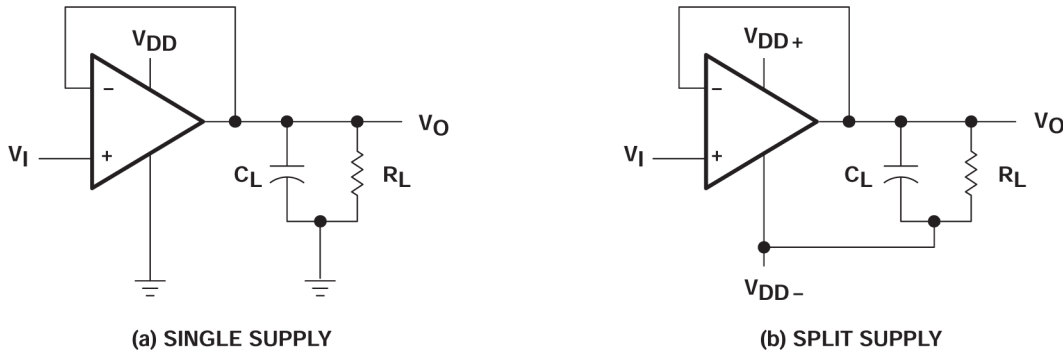


图 6-1. 单位增益放大器

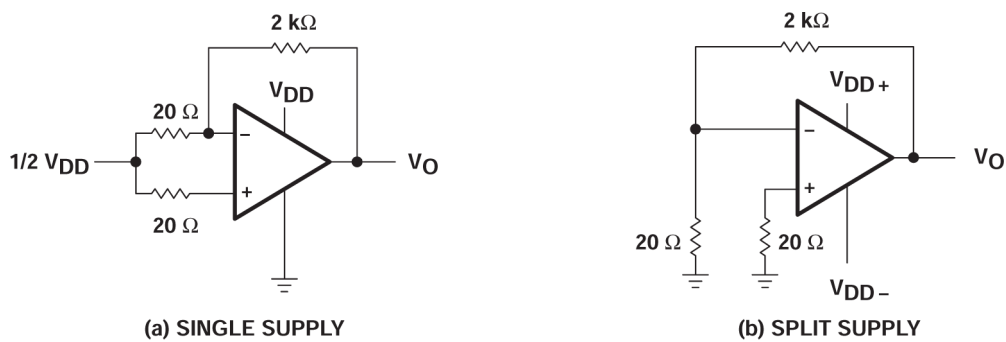


图 6-2. 噪声测试电路

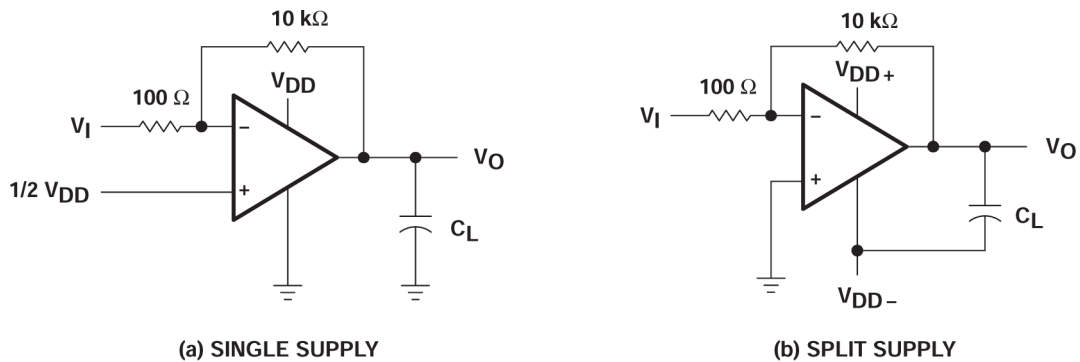


图 6-3. 100 倍增益反相放大器

6.2 输入偏置电流

由于 TLC27Lx 运算放大器具有高输入阻抗，尝试测量输入偏置电流可能得到错误的读数。在正常环境温度下，偏置电流通常小于 1pA，测试插座上的泄漏电流很容易超过该值。为避免测量错误，我们提供了两条建议：

1. 将器件与其他潜在的泄漏源隔离。在器件输入端周围和之间使用接地屏蔽层（请参阅图 6-4）。否则可能流向输入端的泄漏电流被分流。
2. 在测试插座中没有器件的情况下实际执行输入偏置电流测试（使用皮安表），以补偿测试插座的泄漏电流。然后，可以从使用测试插座中的器件获得的读数减去开路插座泄漏电流读数来计算实际的输入偏置电流。

许多自动测试仪以及部分台式运算放大器测试仪使用伺服环路技术，将电阻器与器件输入串联来测量输入偏置电流（测量串联电阻器两端的压降并计算偏置电流）。这种方法要求将器件插入测试插座以获得正确读数；因此，使用这种方法无法获得开路插座读数。

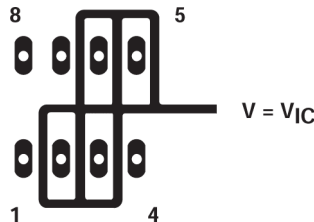


图 6-4. 器件输入端周围的隔离金属（P 封装）

6.3 低电平输出电压

为了实现低电压供电操作，输入级需要作出一定妥协。这种妥协使器件的低电平输出电压既依赖于共模输入电压，又依赖于差动输入电压。在尝试将低电平输出读数与电气规格中的数值对应时，请注意以下两点条件。如果要使用除这些条件以外的其他条件，请参阅节 5.16 中的 *典型特性*。

6.4 输入偏移电压温度系数

读数错误通常是由于尝试测量输入偏移电压的温度系数所导致的。该参数实际上是使用在两个不同温度下获得的输入偏移电压测量值计算出的。当一个（或两个）温度低于冰点时，器件和测试插座上都会积聚湿气。这种湿气会导致泄漏电流和接触电阻，从而可能导致输入偏移电压读数错误。前面提到的隔离技术对泄漏电流没有效果，因为湿气也会覆盖隔离金属，导致这些技术失效。请在高于冰点的温度下执行这些测量，以最大限度减少误差。

6.5 全功率响应

全功率响应（即运算放大器转换率限制输出电压摆幅的最低频率）通常通过两种方式指定：全线性响应和全峰值响应。全线性响应通常通过以下方法测量：在增加正弦输入信号频率的同时监测输出的失真水平。当输出出现明显失真时，该输入频率被定义为全线性带宽。全峰值响应定义为在不考虑失真的情况下，仍能保持完整峰值间输出摆幅的最大输出频率。当输出频率大于全峰值响应带宽或最大输出摆幅带宽时，无法保持完整的峰值间输出摆幅。

由于行业内尚无统一认可的显著失真标准，因此本数据表规定了全峰值响应的定义，并使用图 6-1 中的测试电路进行测量。初始设置涉及使用正弦输入来确定器件的最大峰值间输出（正弦波振幅增加，直到发生削波）。然后将正弦波替换为具有相同振幅的方波。然后增加频率，直到无法再保持最大的峰值间输出（图 6-5）。方波可以更准确地确定达到最大峰值间输出的点。

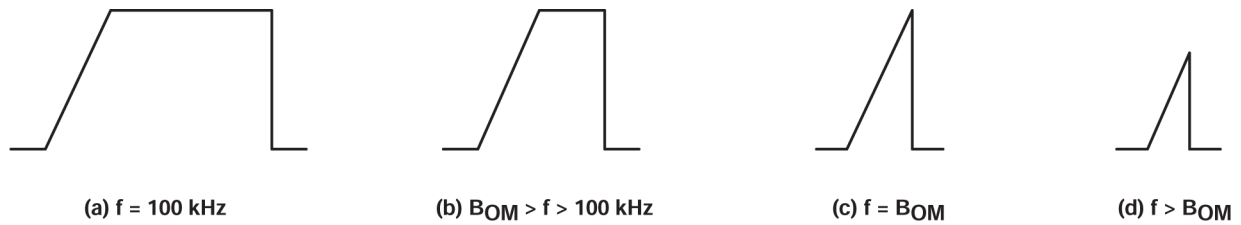


图 6-5. 全功率响应输出信号

6.6 测试时间

测试时间不足是一个常见问题，尤其在大批量且测试时间较短的环境下测试 CMOS 器件时更为明显。CMOS 中的内部电容天生高于双极性和 BiFET 器件，并且比双极性和 BiFET 器件需要更长的测试时间。随着电源电平和温度降低，该问题变得更加明显。

7 应用和实例

备注

以下应用部分中的信息不属于 TI 器件规格的范围，TI 不担保其准确性和完整性。TI 的客户应负责确定器件是否适用于其应用。客户应验证并测试其设计，以确保系统功能。

7.1 应用信息

7.1.1 单电源供电

虽然 TLC27Lx 在使用双电源（也称为平衡或拆分电源）时表现良好，但该设计针对单电源供电进行了优化。优化内容包括：包括接地的输入共模电压范围，以及下拉至接地的输出电压范围。电源电压范围扩展至最低 3V（C 后缀类型），从而允许在 TTL 和 HCMOS 常见的电源电平下运行。为获得最大动态范围，建议采用 16V 单电源供电。

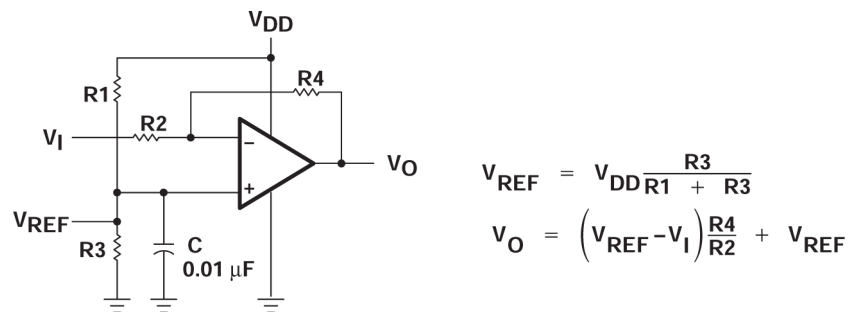


图 7-1. 具有电压基准的反相放大器

许多单电源应用要求在一个输入端施加电压，以建立高于接地电平的基准电平。电阻分压器通常足以建立此基准电平（请参阅图 7-1）。TLC27Lx 的低输入偏置电流消耗允许使用非常大的电阻值来实现分压器，从而最大程度降低功耗。

TLC27Lx 可很好地与数字逻辑配合使用；但是，使用同一电源为线性器件和数字逻辑供电时，请采取以下建议的预防措施：

1. 通过单独的旁路电源线为线性器件供电（请参阅图 7-2）；否则，线性器件电源导轨可能会由于数字逻辑中的高开关电流引起的压降而波动。
2. 可使用适当的旁路技术，以降低出现噪声引起的误差的可能性。单电容去耦通常足够，但在高频应用中可能需要 RC 去耦。

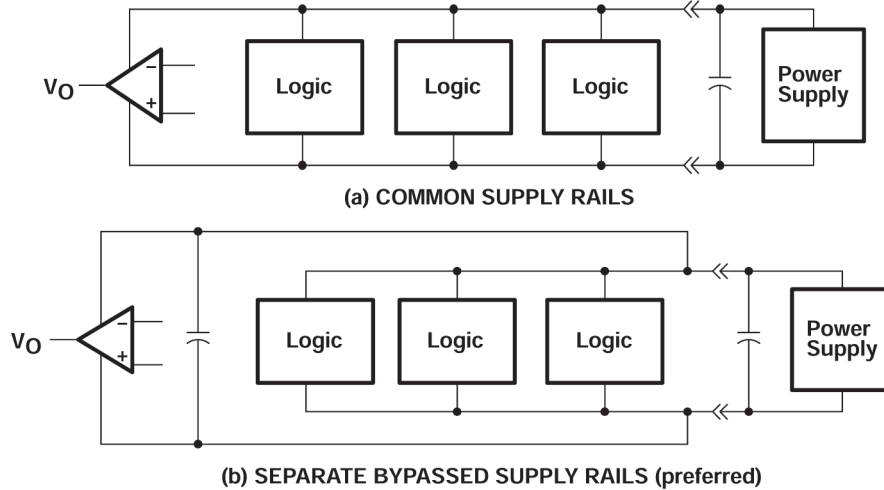


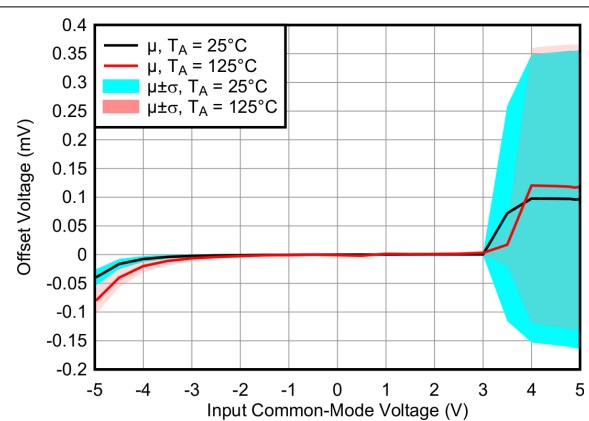
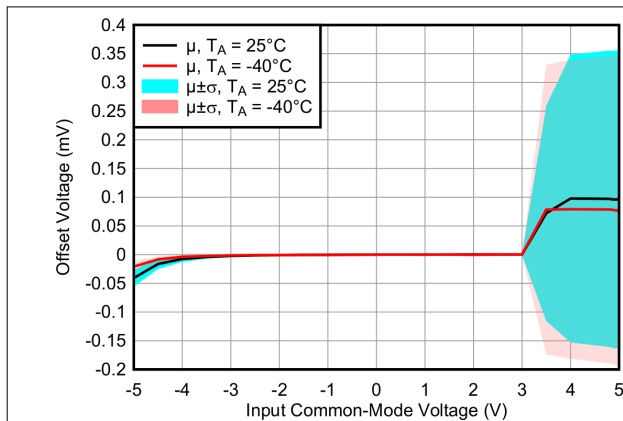
图 7-2. 公共电源导轨和单独电源导轨

7.1.2 输入特性

指定了 TLC27Lx 的最小和最大输入电压，如果任一输入端超过该电压，可能会导致器件故障。超出此指定范围是一种常见问题，尤其是在单电源供电时。范围下限包括负电源导轨，而上限指定为 $V_{DD} - 1V$ ($T_A = 25^\circ C$ 时) 和 $V_{DD} - 1.5V$ (所有其他温度下)。

采用多晶硅栅极工艺并精心设计输入电路，使得早期的 TLC27Lx 相较于传统金属栅极工艺器件具有优异的输入失调电压漂移特性。CMOS 器件中的偏移电压漂移在很大程度上受到植入氧化物中的磷掺杂剂极化引起的阈值电压漂移的影响。将磷掺杂剂置于导体 (如多晶硅栅极) 中可缓解极化问题，从而使阈值电压漂移降低一个数量级以上。偏移电压随时间的漂移计算值通常为 $0.1 \mu V/月$ ，包括运行的第一个月。

从传统的 150mm LinCMOS 工艺迁移到 300mm 直径晶圆工艺，使得输入失调电压精度得到了相关改进。这些新器件还具有改进的转换率、电源电压抑制比和电压噪声。然而，这一改变引入了一个新的交叉区域，在该区域中，当输入共模电压接近 V_{DD} 导轨时，输入偏移电压将会发生漂移 (通常为 $300\mu V - 400\mu V$)。图 7-3 和图 7-4 绘制了该特性在各种温度和 10V 电源下的平均值和标准偏差。



由于极高的输入阻抗和由此产生的低偏置电流要求，TLC27Lx 是低电平信号处理的绝佳选择。但是，印刷电路板和插座上的泄漏电流有时很容易超过偏置电流要求，且会导致器件性能下降。最佳实践是在输入端周围添加防护环 (类似于 参数测量信息 一节中图 6-4 的防护环)。在与共模输入相同的电压电平下，从低阻抗源驱动这些防护装置 (请参阅图 7-5)

将任何未使用的放大器的输入端接地，以避免可能的振荡。

7.1.3 噪声性能

运算放大器电路中的噪声规格在很大程度上取决于第一级差分放大器中的电流。TLC27Lx 具有低输入偏置电流要求，因此具有非常低的噪声电流，在大多数应用中影响甚微。在电路阻抗大于 $50\text{k}\Omega$ 时，这一特性使其相较双极性器件更具优势，因为双极性器件的噪声电流更大。

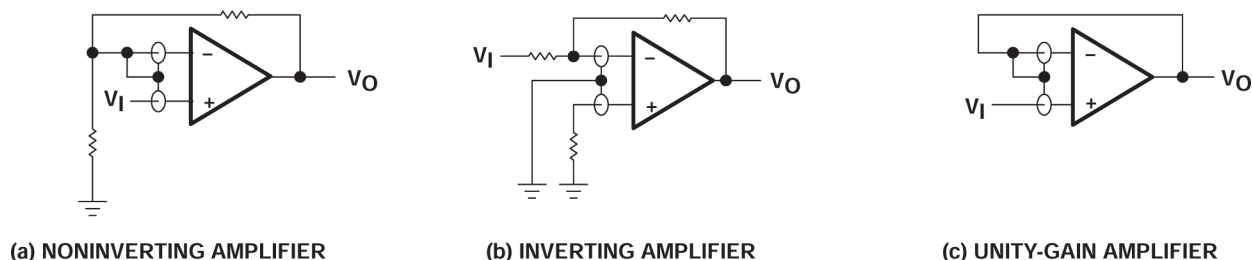


图 7-5. 防护环方案

7.1.4 反馈

运算放大器电路几乎总是采用反馈设计，而由于反馈是振荡的首要条件，因此需谨慎设计。大多数振荡问题都是由于驱动容性负载并忽略杂散输入电容所致。与反馈电阻器并联的低容值电容器是一种有效的解决方法（请参阅图 7-6）。对该电容器值的优化基于经验。

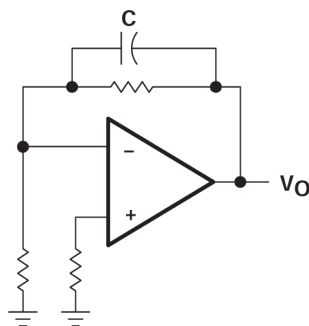


图 7-6. 对输入电容进行补偿

7.1.5 静电放电保护

TLC27Lx 包含内部静电放电 (ESD) 保护电路，可防止在高达 2000V 的电压（根据 MIL-STD-883C 方法 3015.2 测得）下发生功能故障。不过，处理这些器件时必须小心，因为接触 ESD 可能导致器件参数性能下降。保护电路还导致输入偏置电流呈现出温度依赖性，并具有反向偏置二极管的特性。

7.1.6 闩锁效应

CMOS 器件由于固有的寄生晶闸管，容易发生闩锁效应。考虑到这一点，TLC27Lx 输入和输出设计为能够承受 -100mA 浪涌电流而不会发生闩锁。但是，应尽可能使用最佳实践来降低发生闩锁的可能性。不要正向偏置内部保护二极管。输入和输出端的电压不得超过电源电压的 300mV 以上。使用脉冲发生器的电容耦合时应注意。使用去耦电容器（典型值为 $0.1\mu\text{F}$ ），并将其尽可能靠近器件的位置并联在电源轨上，以滤除电源瞬变。

发生闩锁时，电流路径通常形成于正电源导轨与接地之间，其触发原因包括电源线上的浪涌、电压超过电源电压的输入或输出信号，或两者兼有。发生闩锁效应后，电流仅受电源阻抗和寄生晶闸管的正向电阻的限制，通常会导致器件损坏。发生闩锁效应的可能性随着温度和电源电压的上升而增加。

7.1.7 输出特性

TLC27Lx 的输出级旨在灌入和拉取相对较高的电流（请参阅典型特性）。如果输出遇到短路情况，高电流能力在某些情况下可能造成器件损坏。输出电流能力随电源电压增加而提高。

TLC27Lx 的所有工作特性都是在 20pF 负载下测得的。这类器件可驱动更高的容性负载。但是，随着输出负载电容增加，产生的响应极出现在较低频率下，进而导致振铃、峰值甚至振荡（请参阅图 7-7）。在许多情况下，在反馈环路中增加串联电阻器形式的补偿可以缓解该问题。

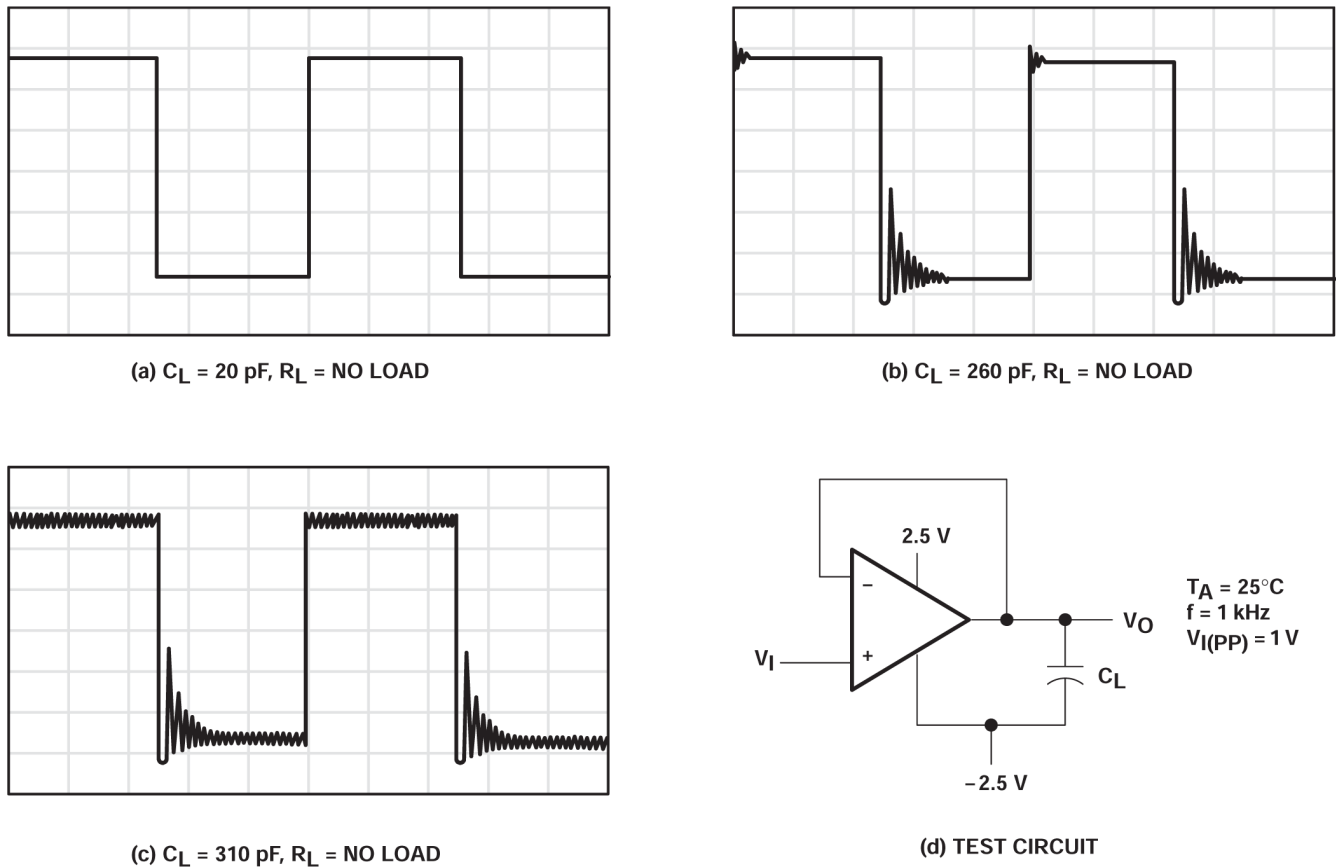
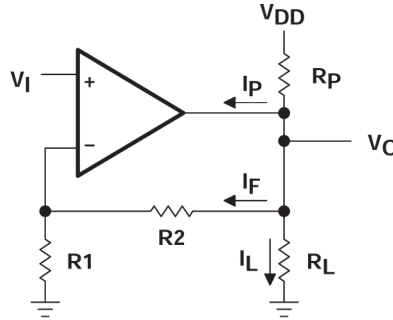


图 7-7. 容性负载和测试电路的影响

尽管 TLC27Lx 具有输出高电平电压和电流的出色能力，但在需要时也可以通过一些方法进一步增强此能力。最简单的方法是使用从输出端连接到正电源导轨的上拉电阻器 (R_P) (请参阅 图 7-8)。使用该电路有两个缺点。首先，NMOS 下拉晶体管必须灌入相对较大的电流。在该电路中，下拉晶体管的行为类似于线性电阻器，导通电阻介于约 $60\ \Omega$ 到 $180\ \Omega$ 之间，具体取决于运算放大器输入的驱动强度。 R_P 值非常低时，输出端会发生相对于 $0V$ 的电压偏移。其次，上拉电阻 R_P 充当下拉电阻的漏极负载，并且运算放大器的增益在输出电压电平下降低，此时相应的上拉电阻器不提供输出电流。



$$R_P = \frac{V_{DD} - V_O}{I_F + I_L + I_P}$$

I_P = Pullup current required by the operational amplifier (typically $500\ \mu A$)

图 7-8. 使用阻性上拉来提高 V_{OH}

7.1.8 典型应用

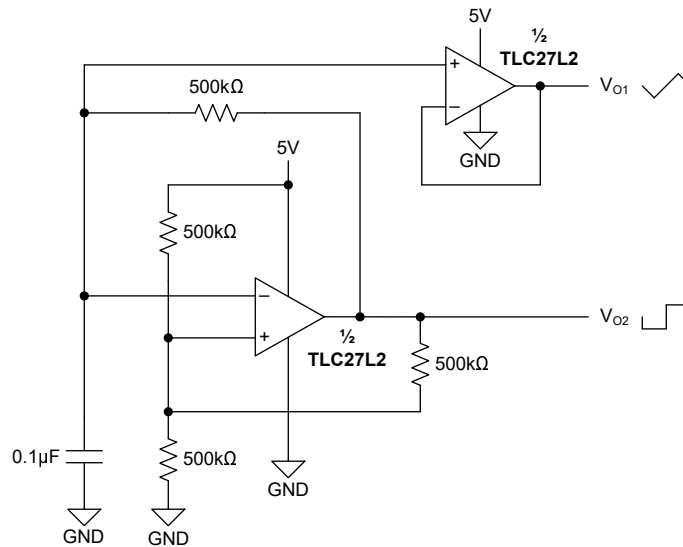


图 7-9. 多谐振荡器

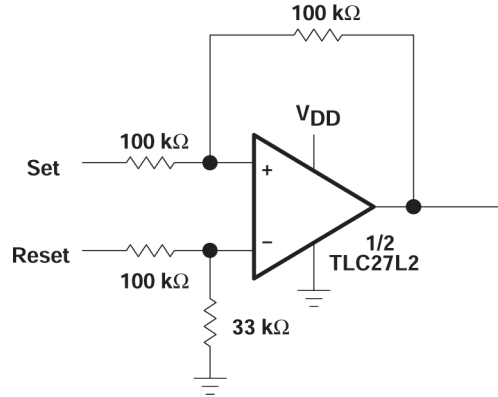


图 7-10. 设置/复位触发器、 $V_{DD} = 5V$ 至 $12V$

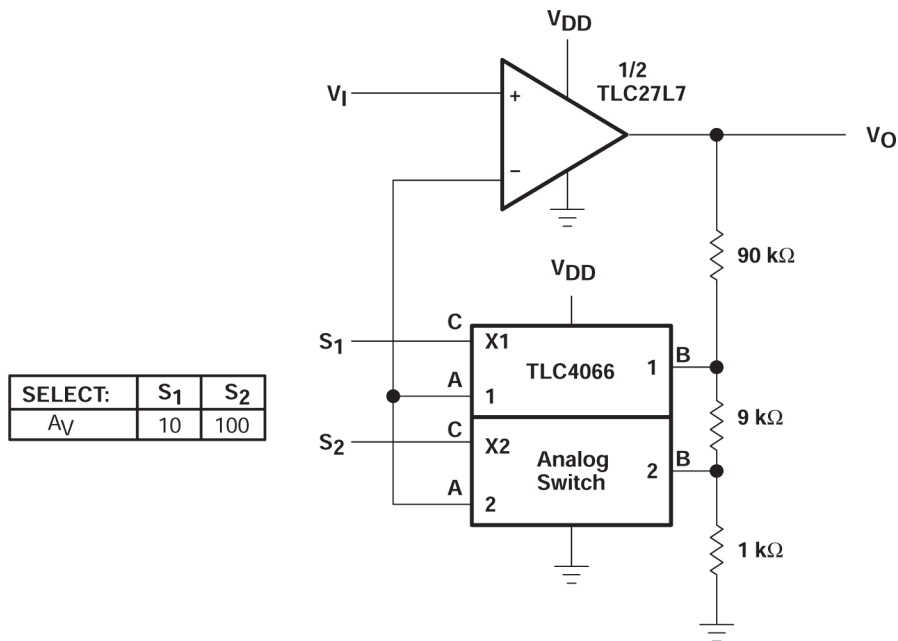


图 7-11. 具有数字增益选择功能的放大器， $V_{DD} = 5V$ 至 $16V$

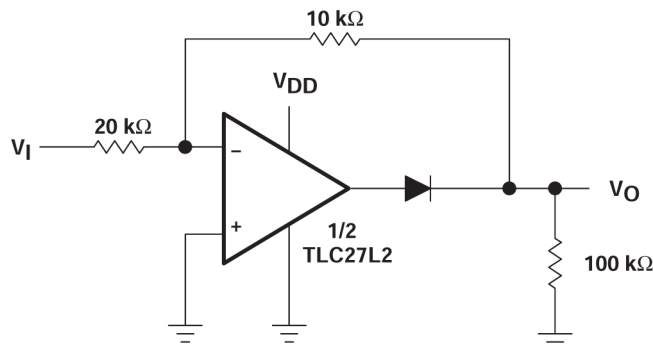


图 7-12. 全波整流器，归一化到为 $f_c = 1kHz$ 且 $R_L = 10k\Omega$

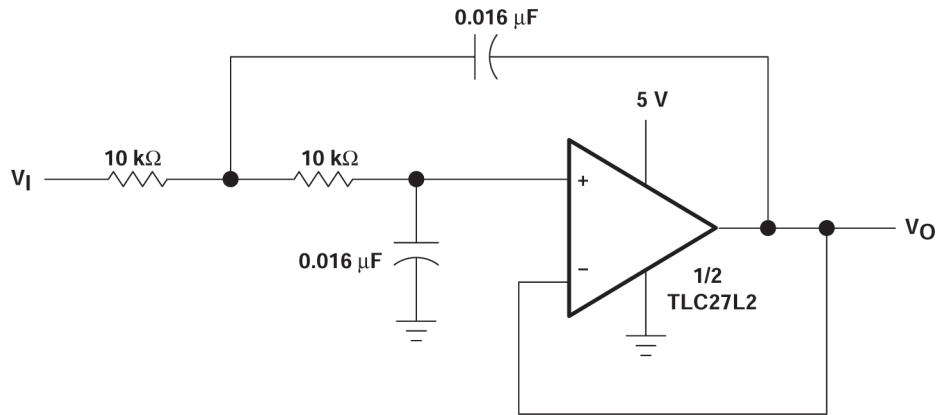
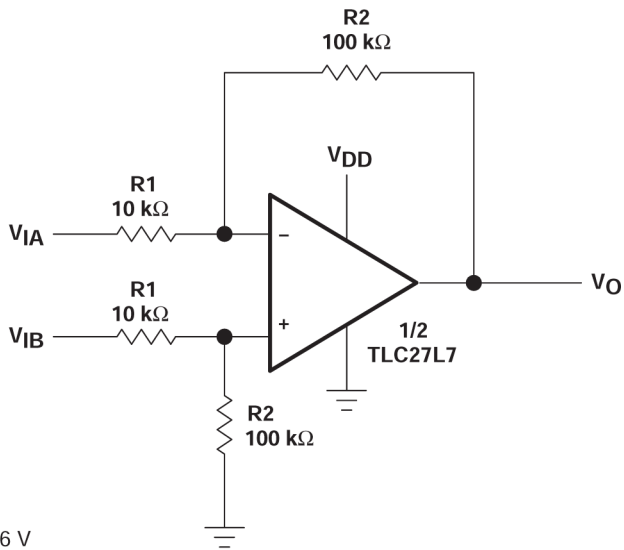


图 7-13. 双极低通巴特沃斯滤波器、 $V_{DD} = 5V$ 至 $16V$



NOTE: $V_{DD} = 5V$ to $16V$

$$V_O = \frac{R_2}{R_1}(V_{IB} - V_{IA})$$

图 7-14. 差分放大器

8 器件和文档支持

TI 提供广泛的开发工具。下面列出了用于评估器件性能、生成代码和开发解决方案的工具和软件。

8.1 接收文档更新通知

要接收文档更新通知，请导航至 ti.com 上的器件产品文件夹。点击 [通知](#) 进行注册，即可每周接收产品信息更改摘要。有关更改的详细信息，请查看任何已修订文档中包含的修订历史记录。

8.2 支持资源

[TI E2E™ 中文支持论坛](#) 是工程师的重要参考资料，可直接从专家处获得快速、经过验证的解答和设计帮助。搜索现有解答或提出自己的问题，获得所需的快速设计帮助。

链接的内容由各个贡献者“按原样”提供。这些内容并不构成 TI 技术规范，并且不一定反映 TI 的观点；请参阅 TI 的 [使用条款](#)。

8.3 商标

LinCMOS™ and TI E2E™ are trademarks of Texas Instruments.

所有商标均为其各自所有者的财产。

8.4 静电放电警告



静电放电 (ESD) 会损坏这个集成电路。德州仪器 (TI) 建议通过适当的预防措施处理所有集成电路。如果不遵守正确的处理和安装程序，可能会损坏集成电路。

ESD 的损坏小至导致微小的性能降级，大至整个器件故障。精密的集成电路可能更容易受到损坏，这是因为非常细微的参数更改都可能会导致器件与其发布的规格不相符。

8.5 术语表

[TI 术语表](#) 本术语表列出并解释了术语、首字母缩略词和定义。

9 修订历史记录

注：以前版本的页码可能与当前版本的页码不同

Changes from Revision D (October 2005) to Revision E (July 2025)	Page
• 从文档中删除了过时的 TLC27L2M FK (LCCC) 和 JG (CDIP) 封装及相关内容.....	1
• 从文档中删除了过时的 TLC27L7M 器件和相关内容.....	1
• 更新了整个文档中的表格、图和交叉参考的编号格式.....	1
• 添加了 <i>应用、引脚配置和功能、应用和实施、器件和文档支持</i> 以及 <i>机械、封装和可订购信息</i> 部分.....	1
• 删除了 <i>等效原理图</i> 部分.....	2
• 添加了 <i>引脚配置和功能</i> 部分以及引脚说明.....	2
• 将 $T_A = 25^\circ\text{C}$ 时 TLC27L7C 的典型偏移电压从 $170\mu\text{V}$ 更改为 $210\mu\text{V}$ ，同时将最大偏移电压从 $500\mu\text{V}$ 更改为 $1000\mu\text{V}$ 。.....	4
• 将 $T_A = 25^\circ\text{C}$ 时 TLC27L2BC 的典型偏移电压从 $204\mu\text{V}$ 更改为 $240\mu\text{V}$	4
• 添加备注：输入偏置电流和输入偏移电流通过特性测试来指定.....	4
• 将典型输入偏移电流从 0.1pA 更改为 0.5pA	4
• 将 $T_A = 25^\circ\text{C}$ 时的典型最小输入共模电压从 -0.3V 更改为 -0.2V	4
• 将典型低电平输出电压从 0mV 更改为 1mV	4
• 将 $T_A = 25^\circ\text{C}$ 时的典型 CMRR 从 94dB 更改为 87dB	4
• 将 $T_A = 0^\circ\text{C}$ 和 $T_A = 70^\circ\text{C}$ 时的典型 CMRR 从 95dB 更改为 85dB	4
• 将 $T_A = 25^\circ\text{C}$ 时 TLC27L7C 的典型偏移电压从 $190\mu\text{V}$ 更改为 $210\mu\text{V}$ ，同时将最大偏移电压从 $800\mu\text{V}$ 更改为 $1000\mu\text{V}$ 。.....	7
• 添加备注：输入偏置电流和输入偏移电流通过特性测试来指定.....	7

• 将典型输入偏移电流从 0.1pA 更改为 0.5pA.....	7
• 将 $T_A = 25^\circ\text{C}$ 时的典型最小输入共模电压从 -0.3V 更改为 -0.2V.....	7
• 将典型低电平输出电压从 0mV 更改为 5mV.....	7
• 将 $T_A = 25^\circ\text{C}$ 时的典型 CMRR 从 97dB 更改为 94dB.....	7
• 将 $T_A = 0^\circ\text{C}$ 和 $T_A = 70^\circ\text{C}$ 时的典型 CMRR 从 97dB 更改为 93dB.....	7
• 将 $T_A = 0^\circ\text{C}$ 时的典型单位增益带宽由 125kHz 调整为 110kHz.....	9
• 将 $T_A = 25^\circ\text{C}$ 时 TLC27L7I 的典型偏移电压从 170 μV 更改为 210 μV ，同时将最大偏移电压从 500 μV 更改为 1000 μV 。.....	10
• 添加表注：输入偏置电流和输入偏移电流通过特性测试来指定.....	10
• 将典型输入偏移电流从 0.1pA 更改为 0.5pA.....	10
• 将 $T_A = 25^\circ\text{C}$ 时的典型最小输入共模电压从 -0.3V 更改为 -0.2V.....	10
• 将典型低电平输出电压从 0mV 更改为 1mV.....	10
• 将 $T_A = 25^\circ\text{C}$ 时的典型 CMRR 从 94dB 更改为 87dB.....	10
• 将 $T_A = -40^\circ\text{C}$ 和 $T_A = 85^\circ\text{C}$ 时的典型 CMRR 从 95dB 更改为 85dB.....	10
• 将 $T_A = -40^\circ\text{C}$ 时的典型单位增益带宽由 130kHz 调整为 110kHz.....	12
• 将 $T_A = 25^\circ\text{C}$ 时 TLC27L7I 的典型偏移电压从 190 μV 更改为 210 μV ，同时将最大偏移电压从 800 μV 更改为 1000 μV 。.....	13
• 添加表注：输入偏置电流和输入偏移电流通过特性测试来指定.....	13
• 将典型输入偏移电流从 0.1pA 更改为 0.5pA.....	13
• 将 $T_A = 25^\circ\text{C}$ 时的典型最小输入共模电压从 -0.3V 更改为 -0.2V.....	13
• 将典型低电平输出电压从 0mV 更改为 5mV.....	13
• 将 $T_A = 25^\circ\text{C}$ 时的典型 CMRR 从 97dB 更改为 94dB.....	13
• 将 $T_A = 85^\circ\text{C}$ 时的典型 CMRR 从 97dB 更改为 93dB.....	13
• 将 $T_A = -40^\circ\text{C}$ 时的典型 CMRR 从 98dB 更改为 93dB.....	13
• 将 $T_A = -40^\circ\text{C}$ 时的典型单位增益带宽由 155kHz 调整为 110kHz.....	14
• 添加表注：输入偏置电流和输入偏移电流通过特性测试来指定.....	15
• 将典型输入偏移电流从 0.1pA 更改为 0.5pA.....	15
• 将 $T_A = 25^\circ\text{C}$ 时的典型最小输入共模电压从 -0.3V 更改为 -0.2V.....	15
• 将典型低电平输出电压从 0mV 更改为 1mV.....	15
• 将 $T_A = 25^\circ\text{C}$ 时的典型 CMRR 从 94dB 更改为 87dB.....	15
• 将 $T_A = -55^\circ\text{C}$ 时的典型 CMRR 从 95dB 更改为 85dB.....	15
• 将 $T_A = -55^\circ\text{C}$ 时的典型单位增益带宽由 140kHz 调整为 110kHz.....	16
• 添加表注：输入偏置电流和输入偏移电流通过特性测试来指定.....	17
• 将典型输入偏移电流从 0.1pA 更改为 0.5pA.....	17
• 将 $T_A = 25^\circ\text{C}$ 时的典型最小输入共模电压从 -0.3V 更改为 -0.2V.....	17
• 将典型低电平输出电压从 0mV 更改为 5mV.....	17
• 将 $T_A = 25^\circ\text{C}$ 时的典型 CMRR 从 97dB 更改为 94dB.....	17
• 将 $T_A = -55^\circ\text{C}$ 时的典型 CMRR 从 97dB 更改为 93dB.....	17
• 将 $T_A = -55^\circ\text{C}$ 时的典型单位增益带宽由 165kHz 调整为 110kHz.....	18
• 添加了图 30 和图 31.....	19
• 更新了图 5-30.....	19
• 更新了 <i>全功率响应</i> 中对全线性性和全峰值响应的说明.....	27
• 向 <i>输入特性</i> 中添加了有关输入交叉区域更改的指南.....	29
• 更新了 <i>典型应用</i> 中的图 7-9，以修正放大器反馈连接方式.....	32

10 机械、封装和可订购信息

以下页面包含机械、封装和可订购信息。这些信息是指定器件可用的最新数据。数据如有变更，恕不另行通知，且不会对此文档进行修订。有关此数据表的浏览器版本，请查阅左侧的导航栏。

PACKAGING INFORMATION

Orderable part number	Status (1)	Material type (2)	Package Pins	Package qty Carrier	RoHS (3)	Lead finish/ Ball material (4)	MSL rating/ Peak reflow (5)	Op temp (°C)	Part marking (6)
TLC27L2ACD	Obsolete	Production	SOIC (D) 8	-	-	Call TI	Call TI	0 to 70	27L2AC
TLC27L2ACDR	Active	Production	SOIC (D) 8	2500 LARGE T&R	Yes	NIPDAU	Level-1-260C-UNLIM	0 to 70	27L2AC
TLC27L2ACDR.A	Active	Production	SOIC (D) 8	2500 LARGE T&R	Yes	NIPDAU	Level-1-260C-UNLIM	0 to 70	27L2AC
TLC27L2ACP	Active	Production	PDIP (P) 8	50 TUBE	Yes	NIPDAU	N/A for Pkg Type	0 to 70	TLC27L2AC
TLC27L2ACP.A	Active	Production	PDIP (P) 8	50 TUBE	Yes	NIPDAU	N/A for Pkg Type	0 to 70	TLC27L2AC
TLC27L2ACPS	Active	Production	SO (PS) 8	80 TUBE	Yes	NIPDAU	Level-1-260C-UNLIM	0 to 70	P27L2A
TLC27L2ACPS.A	Active	Production	SO (PS) 8	80 TUBE	Yes	NIPDAU	Level-1-260C-UNLIM	0 to 70	P27L2A
TLC27L2ACPSG4	Active	Production	SO (PS) 8	80 TUBE	Yes	NIPDAU	Level-1-260C-UNLIM	0 to 70	P27L2A
TLC27L2AID	Obsolete	Production	SOIC (D) 8	-	-	Call TI	Call TI	-40 to 85	27L2AI
TLC27L2AIDR	Active	Production	SOIC (D) 8	2500 LARGE T&R	Yes	NIPDAU	Level-1-260C-UNLIM	-40 to 85	27L2AI
TLC27L2AIDR.A	Active	Production	SOIC (D) 8	2500 LARGE T&R	Yes	NIPDAU	Level-1-260C-UNLIM	-40 to 85	27L2AI
TLC27L2AIDRG4	Active	Production	SOIC (D) 8	2500 LARGE T&R	-	Call TI	Call TI	-40 to 85	
TLC27L2AIP	Active	Production	PDIP (P) 8	50 TUBE	Yes	NIPDAU	N/A for Pkg Type	-40 to 85	TLC27L2AI
TLC27L2AIP.A	Active	Production	PDIP (P) 8	50 TUBE	Yes	NIPDAU	N/A for Pkg Type	-40 to 85	TLC27L2AI
TLC27L2BCDR	Active	Production	SOIC (D) 8	2500 LARGE T&R	Yes	NIPDAU	Level-1-260C-UNLIM	0 to 70	27L2BC
TLC27L2BCDR.A	Active	Production	SOIC (D) 8	2500 LARGE T&R	Yes	NIPDAU	Level-1-260C-UNLIM	0 to 70	27L2BC
TLC27L2BCDRG4	Active	Production	SOIC (D) 8	2500 LARGE T&R	-	Call TI	Call TI	0 to 70	
TLC27L2BCP	Active	Production	PDIP (P) 8	50 TUBE	Yes	NIPDAU	N/A for Pkg Type	0 to 70	TLC27L2BC
TLC27L2BCP.A	Active	Production	PDIP (P) 8	50 TUBE	Yes	NIPDAU	N/A for Pkg Type	0 to 70	TLC27L2BC
TLC27L2BID	Obsolete	Production	SOIC (D) 8	-	-	Call TI	Call TI	-40 to 85	27L2BI
TLC27L2BIDR	Active	Production	SOIC (D) 8	2500 LARGE T&R	Yes	NIPDAU	Level-1-260C-UNLIM	-40 to 85	27L2BI
TLC27L2BIDR.A	Active	Production	SOIC (D) 8	2500 LARGE T&R	Yes	NIPDAU	Level-1-260C-UNLIM	-40 to 85	27L2BI
TLC27L2BIP	Active	Production	PDIP (P) 8	50 TUBE	Yes	NIPDAU	N/A for Pkg Type	-40 to 85	TLC27L2BI
TLC27L2BIP.A	Active	Production	PDIP (P) 8	50 TUBE	Yes	NIPDAU	N/A for Pkg Type	-40 to 85	TLC27L2BI
TLC27L2CD	Obsolete	Production	SOIC (D) 8	-	-	Call TI	Call TI	0 to 70	27L2C
TLC27L2CDR	Active	Production	SOIC (D) 8	2500 LARGE T&R	Yes	NIPDAU	Level-1-260C-UNLIM	0 to 70	27L2C
TLC27L2CDR.A	Active	Production	SOIC (D) 8	2500 LARGE T&R	Yes	NIPDAU	Level-1-260C-UNLIM	0 to 70	27L2C
TLC27L2CPC	Active	Production	PDIP (P) 8	50 TUBE	Yes	NIPDAU	N/A for Pkg Type	0 to 70	TLC27L2CP
TLC27L2CPC.A	Active	Production	PDIP (P) 8	50 TUBE	Yes	NIPDAU	N/A for Pkg Type	0 to 70	TLC27L2CP

Orderable part number	Status (1)	Material type (2)	Package Pins	Package qty Carrier	RoHS (3)	Lead finish/ Ball material (4)	MSL rating/ Peak reflow (5)	Op temp (°C)	Part marking (6)
TLC27L2CPE4	Active	Production	PDIP (P) 8	50 TUBE	-	Call TI	Call TI	0 to 70	
TLC27L2CPS	Active	Production	SO (PS) 8	80 TUBE	Yes	NIPDAU	Level-1-260C-UNLIM	0 to 70	P27L2
TLC27L2CPS.A	Active	Production	SO (PS) 8	80 TUBE	Yes	NIPDAU	Level-1-260C-UNLIM	0 to 70	P27L2
TLC27L2CPSR	Active	Production	SO (PS) 8	2000 LARGE T&R	Yes	NIPDAU	Level-1-260C-UNLIM	0 to 70	P27L2
TLC27L2CPSR.A	Active	Production	SO (PS) 8	2000 LARGE T&R	Yes	NIPDAU	Level-1-260C-UNLIM	0 to 70	P27L2
TLC27L2CPSR.B	Active	Production	SO (PS) 8	2000 LARGE T&R	-	Call TI	Call TI	-40 to 85	
TLC27L2CPWR	Active	Production	TSSOP (PW) 8	2000 LARGE T&R	Yes	NIPDAU	Level-1-260C-UNLIM	0 to 70	P27L2
TLC27L2CPWR.A	Active	Production	TSSOP (PW) 8	2000 LARGE T&R	Yes	NIPDAU	Level-1-260C-UNLIM	0 to 70	P27L2
TLC27L2ID	Obsolete	Production	SOIC (D) 8	-	-	Call TI	Call TI	-40 to 85	27L2I
TLC27L2IDR	Active	Production	SOIC (D) 8	2500 LARGE T&R	Yes	NIPDAU	Level-1-260C-UNLIM	-40 to 85	27L2I
TLC27L2IDR.A	Active	Production	SOIC (D) 8	2500 LARGE T&R	Yes	NIPDAU	Level-1-260C-UNLIM	-40 to 85	27L2I
TLC27L2IP	Active	Production	PDIP (P) 8	50 TUBE	Yes	NIPDAU	N/A for Pkg Type	-40 to 85	TLC27L2IP
TLC27L2IP.A	Active	Production	PDIP (P) 8	50 TUBE	Yes	NIPDAU	N/A for Pkg Type	-40 to 85	TLC27L2IP
TLC27L2IPW	Obsolete	Production	TSSOP (PW) 8	-	-	Call TI	Call TI	-40 to 85	Y27L2
TLC27L2IPWR	Active	Production	TSSOP (PW) 8	2000 LARGE T&R	Yes	NIPDAU	Level-1-260C-UNLIM	-40 to 85	Y27L2I
TLC27L2IPWR.A	Active	Production	TSSOP (PW) 8	2000 LARGE T&R	Yes	NIPDAU	Level-1-260C-UNLIM	-40 to 85	Y27L2I
TLC27L2MD	Obsolete	Production	SOIC (D) 8	-	-	Call TI	Call TI	-55 to 125	
TLC27L2MDG4	Obsolete	Production	SOIC (D) 8	-	-	Call TI	Call TI	-	
TLC27L2MDRG4	Active	Production	SOIC (D) 8	2500 LARGE T&R	Yes	NIPDAU	Level-1-260C-UNLIM	-55 to 125	27L2M
TLC27L2MDRG4.A	Active	Production	SOIC (D) 8	2500 LARGE T&R	Yes	NIPDAU	Level-1-260C-UNLIM	-55 to 125	27L2M
TLC27L7CD	Obsolete	Production	SOIC (D) 8	-	-	Call TI	Call TI	0 to 70	27L7C
TLC27L7CDR	Active	Production	SOIC (D) 8	2500 LARGE T&R	Yes	NIPDAU	Level-1-260C-UNLIM	0 to 70	27L7C
TLC27L7CDR.A	Active	Production	SOIC (D) 8	2500 LARGE T&R	Yes	NIPDAU	Level-1-260C-UNLIM	0 to 70	27L7C
TLC27L7CP	Active	Production	PDIP (P) 8	50 TUBE	Yes	NIPDAU	N/A for Pkg Type	0 to 70	TLC27L7CP
TLC27L7CP.A	Active	Production	PDIP (P) 8	50 TUBE	Yes	NIPDAU	N/A for Pkg Type	0 to 70	TLC27L7CP
TLC27L7CPS	Active	Production	SO (PS) 8	80 TUBE	Yes	NIPDAU	Level-1-260C-UNLIM	0 to 70	P27L7
TLC27L7CPS.A	Active	Production	SO (PS) 8	80 TUBE	Yes	NIPDAU	Level-1-260C-UNLIM	0 to 70	P27L7
TLC27L7CPSR	Active	Production	SO (PS) 8	2000 LARGE T&R	Yes	NIPDAU	Level-1-260C-UNLIM	0 to 70	P27L7
TLC27L7CPSR.A	Active	Production	SO (PS) 8	2000 LARGE T&R	Yes	NIPDAU	Level-1-260C-UNLIM	0 to 70	P27L7
TLC27L7ID	Obsolete	Production	SOIC (D) 8	-	-	Call TI	Call TI	-40 to 85	27L7I
TLC27L7IDR	Active	Production	SOIC (D) 8	2500 LARGE T&R	Yes	NIPDAU	Level-1-260C-UNLIM	-40 to 85	27L7I

Orderable part number	Status (1)	Material type (2)	Package Pins	Package qty Carrier	RoHS (3)	Lead finish/ Ball material (4)	MSL rating/ Peak reflow (5)	Op temp (°C)	Part marking (6)
TLC27L7IDR.A	Active	Production	SOIC (D) 8	2500 LARGE T&R	Yes	NIPDAU	Level-1-260C-UNLIM	-40 to 85	27L7I
TLC27L7IDRG4	Active	Production	SOIC (D) 8	2500 LARGE T&R	-	Call TI	Call TI	-40 to 85	
TLC27L7IP	Active	Production	PDIP (P) 8	50 TUBE	Yes	NIPDAU	N/A for Pkg Type	-40 to 85	TLC27L7IP
TLC27L7IP.A	Active	Production	PDIP (P) 8	50 TUBE	Yes	NIPDAU	N/A for Pkg Type	-40 to 85	TLC27L7IP

(1) **Status:** For more details on status, see our [product life cycle](#).

(2) **Material type:** When designated, preproduction parts are prototypes/experimental devices, and are not yet approved or released for full production. Testing and final process, including without limitation quality assurance, reliability performance testing, and/or process qualification, may not yet be complete, and this item is subject to further changes or possible discontinuation. If available for ordering, purchases will be subject to an additional waiver at checkout, and are intended for early internal evaluation purposes only. These items are sold without warranties of any kind.

(3) **RoHS values:** Yes, No, RoHS Exempt. See the [TI RoHS Statement](#) for additional information and value definition.

(4) **Lead finish/Ball material:** Parts may have multiple material finish options. Finish options are separated by a vertical ruled line. Lead finish/Ball material values may wrap to two lines if the finish value exceeds the maximum column width.

(5) **MSL rating/Peak reflow:** The moisture sensitivity level ratings and peak solder (reflow) temperatures. In the event that a part has multiple moisture sensitivity ratings, only the lowest level per JEDEC standards is shown. Refer to the shipping label for the actual reflow temperature that will be used to mount the part to the printed circuit board.

(6) **Part marking:** There may be an additional marking, which relates to the logo, the lot trace code information, or the environmental category of the part.

Multiple part markings will be inside parentheses. Only one part marking contained in parentheses and separated by a "-" will appear on a part. If a line is indented then it is a continuation of the previous line and the two combined represent the entire part marking for that device.

Important Information and Disclaimer:The information provided on this page represents TI's knowledge and belief as of the date that it is provided. TI bases its knowledge and belief on information provided by third parties, and makes no representation or warranty as to the accuracy of such information. Efforts are underway to better integrate information from third parties. TI has taken and continues to take reasonable steps to provide representative and accurate information but may not have conducted destructive testing or chemical analysis on incoming materials and chemicals. TI and TI suppliers consider certain information to be proprietary, and thus CAS numbers and other limited information may not be available for release.

In no event shall TI's liability arising out of such information exceed the total purchase price of the TI part(s) at issue in this document sold by TI to Customer on an annual basis.

OTHER QUALIFIED VERSIONS OF TLC27L2, TLC27L2M :

- Catalog : [TLC27L2](#)

- Military : [TLC27L2M](#)

NOTE: Qualified Version Definitions:

- Catalog - TI's standard catalog product
- Military - QML certified for Military and Defense Applications

TAPE AND REEL INFORMATION



QUADRANT ASSIGNMENTS FOR PIN 1 ORIENTATION IN TAPE



*All dimensions are nominal

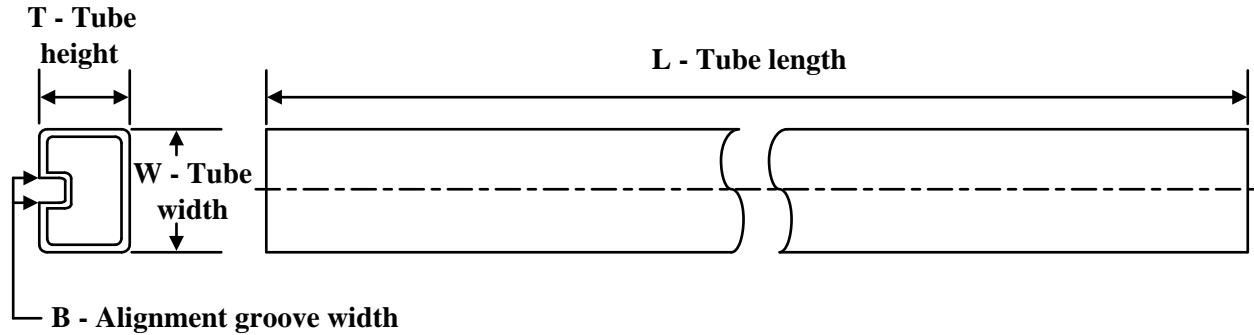
Device	Package Type	Package Drawing	Pins	SPQ	Reel Diameter (mm)	Reel Width W1 (mm)	A0 (mm)	B0 (mm)	K0 (mm)	P1 (mm)	W (mm)	Pin1 Quadrant
TLC27L2ACDR	SOIC	D	8	2500	330.0	12.4	6.4	5.2	2.1	8.0	12.0	Q1
TLC27L2ACDR	SOIC	D	8	2500	330.0	12.4	6.4	5.2	2.1	8.0	12.0	Q1
TLC27L2AIDR	SOIC	D	8	2500	330.0	12.4	6.4	5.2	2.1	8.0	12.0	Q1
TLC27L2BCDR	SOIC	D	8	2500	330.0	12.4	6.4	5.2	2.1	8.0	12.0	Q1
TLC27L2BCDR	SOIC	D	8	2500	330.0	12.4	6.4	5.2	2.1	8.0	12.0	Q1
TLC27L2BIDR	SOIC	D	8	2500	330.0	12.4	6.4	5.2	2.1	8.0	12.0	Q1
TLC27L2BIDR	SOIC	D	8	2500	330.0	12.4	6.4	5.2	2.1	8.0	12.0	Q1
TLC27L2CDR	SOIC	D	8	2500	330.0	12.4	6.4	5.2	2.1	8.0	12.0	Q1
TLC27L2CPSR	SO	PS	8	2000	330.0	16.4	8.35	6.6	2.4	12.0	16.0	Q1
TLC27L2CPWR	TSSOP	PW	8	2000	330.0	12.4	7.0	3.6	1.6	8.0	12.0	Q1
TLC27L2IDR	SOIC	D	8	2500	330.0	12.4	6.4	5.2	2.1	8.0	12.0	Q1
TLC27L2IPWR	TSSOP	PW	8	2000	330.0	12.4	7.0	3.6	1.6	8.0	12.0	Q1
TLC27L2MDRG4	SOIC	D	8	2500	330.0	12.4	6.4	5.2	2.1	8.0	12.0	Q1
TLC27L7CDR	SOIC	D	8	2500	330.0	12.4	6.4	5.2	2.1	8.0	12.0	Q1
TLC27L7CDR	SOIC	D	8	2500	330.0	12.4	6.4	5.2	2.1	8.0	12.0	Q1
TLC27L7CPSR	SO	PS	8	2000	330.0	16.4	8.35	6.6	2.4	12.0	16.0	Q1

Device	Package Type	Package Drawing	Pins	SPQ	Reel Diameter (mm)	Reel Width W1 (mm)	A0 (mm)	B0 (mm)	K0 (mm)	P1 (mm)	W (mm)	Pin1 Quadrant
TLC27L7IDR	SOIC	D	8	2500	330.0	12.4	6.4	5.2	2.1	8.0	12.0	Q1
TLC27L7IDR	SOIC	D	8	2500	330.0	12.4	6.4	5.2	2.1	8.0	12.0	Q1

TAPE AND REEL BOX DIMENSIONS


*All dimensions are nominal

Device	Package Type	Package Drawing	Pins	SPQ	Length (mm)	Width (mm)	Height (mm)
TLC27L2ACDR	SOIC	D	8	2500	340.5	338.1	20.6
TLC27L2ACDR	SOIC	D	8	2500	340.5	338.1	20.6
TLC27L2AIDR	SOIC	D	8	2500	353.0	353.0	32.0
TLC27L2BCDR	SOIC	D	8	2500	340.5	338.1	20.6
TLC27L2BCDR	SOIC	D	8	2500	353.0	353.0	32.0
TLC27L2BIDR	SOIC	D	8	2500	353.0	353.0	32.0
TLC27L2BIDR	SOIC	D	8	2500	353.0	353.0	32.0
TLC27L2CDR	SOIC	D	8	2500	353.0	353.0	32.0
TLC27L2CPSR	SO	PS	8	2000	353.0	353.0	32.0
TLC27L2CPWR	TSSOP	PW	8	2000	353.0	353.0	32.0
TLC27L2IDR	SOIC	D	8	2500	353.0	353.0	32.0
TLC27L2IPWR	TSSOP	PW	8	2000	353.0	353.0	32.0
TLC27L2MDRG4	SOIC	D	8	2500	353.0	353.0	32.0
TLC27L7CDR	SOIC	D	8	2500	353.0	353.0	32.0
TLC27L7CDR	SOIC	D	8	2500	340.5	338.1	20.6
TLC27L7CPSR	SO	PS	8	2000	353.0	353.0	32.0
TLC27L7IDR	SOIC	D	8	2500	340.5	338.1	20.6
TLC27L7IDR	SOIC	D	8	2500	353.0	353.0	32.0

TUBE


*All dimensions are nominal

Device	Package Name	Package Type	Pins	SPQ	L (mm)	W (mm)	T (μm)	B (mm)
TLC27L2ACP	P	PDIP	8	50	506	13.97	11230	4.32
TLC27L2ACP.A	P	PDIP	8	50	506	13.97	11230	4.32
TLC27L2ACPS	PS	SOP	8	80	530	10.5	4000	4.1
TLC27L2ACPS.A	PS	SOP	8	80	530	10.5	4000	4.1
TLC27L2ACPSG4	PS	SOP	8	80	530	10.5	4000	4.1
TLC27L2AIP	P	PDIP	8	50	506	13.97	11230	4.32
TLC27L2AIP.A	P	PDIP	8	50	506	13.97	11230	4.32
TLC27L2BCP	P	PDIP	8	50	506	13.97	11230	4.32
TLC27L2BCP.A	P	PDIP	8	50	506	13.97	11230	4.32
TLC27L2BIP	P	PDIP	8	50	506	13.97	11230	4.32
TLC27L2BIP.A	P	PDIP	8	50	506	13.97	11230	4.32
TLC27L2CP	P	PDIP	8	50	506	13.97	11230	4.32
TLC27L2CP.A	P	PDIP	8	50	506	13.97	11230	4.32
TLC27L2CPS	PS	SOP	8	80	530	10.5	4000	4.1
TLC27L2CPS.A	PS	SOP	8	80	530	10.5	4000	4.1
TLC27L2IP	P	PDIP	8	50	506	13.97	11230	4.32
TLC27L2IP.A	P	PDIP	8	50	506	13.97	11230	4.32
TLC27L7CP	P	PDIP	8	50	506	13.97	11230	4.32
TLC27L7CP.A	P	PDIP	8	50	506	13.97	11230	4.32
TLC27L7CPS	PS	SOP	8	80	530	10.5	4000	4.1
TLC27L7CPS.A	PS	SOP	8	80	530	10.5	4000	4.1
TLC27L7IP	P	PDIP	8	50	506	13.97	11230	4.32
TLC27L7IP.A	P	PDIP	8	50	506	13.97	11230	4.32



D0008A

PACKAGE OUTLINE

SOIC - 1.75 mm max height

SMALL OUTLINE INTEGRATED CIRCUIT



4214825/C 02/2019

NOTES:

1. Linear dimensions are in inches [millimeters]. Dimensions in parenthesis are for reference only. Controlling dimensions are in inches. Dimensioning and tolerancing per ASME Y14.5M.
2. This drawing is subject to change without notice.
3. This dimension does not include mold flash, protrusions, or gate burrs. Mold flash, protrusions, or gate burrs shall not exceed $.006$ [0.15] per side.
4. This dimension does not include interlead flash.
5. Reference JEDEC registration MS-012, variation AA.

EXAMPLE BOARD LAYOUT

D0008A

SOIC - 1.75 mm max height

SMALL OUTLINE INTEGRATED CIRCUIT



LAND PATTERN EXAMPLE
 EXPOSED METAL SHOWN
 SCALE:8X



SOLDER MASK DETAILS

4214825/C 02/2019

NOTES: (continued)

- 6. Publication IPC-7351 may have alternate designs.
- 7. Solder mask tolerances between and around signal pads can vary based on board fabrication site.

EXAMPLE STENCIL DESIGN

D0008A

SOIC - 1.75 mm max height

SMALL OUTLINE INTEGRATED CIRCUIT



SOLDER PASTE EXAMPLE
BASED ON .005 INCH [0.125 MM] THICK STENCIL
SCALE:8X

4214825/C 02/2019

NOTES: (continued)

8. Laser cutting apertures with trapezoidal walls and rounded corners may offer better paste release. IPC-7525 may have alternate design recommendations.
9. Board assembly site may have different recommendations for stencil design.

MECHANICAL DATA

PS (R-PDSO-G8)

PLASTIC SMALL-OUTLINE PACKAGE



- NOTES:
- A. All linear dimensions are in millimeters.
 - B. This drawing is subject to change without notice.
 - C. Body dimensions do not include mold flash or protrusion, not to exceed 0,15.

PS (R-PDSO-G8)

PLASTIC SMALL OUTLINE



- NOTES:
- A. All linear dimensions are in millimeters.
 - B. This drawing is subject to change without notice.
 - C. Publication IPC-7351 is recommended for alternate designs.
 - D. Laser cutting apertures with trapezoidal walls and also rounding corners will offer better paste release. Customers should contact their board assembly site for stencil design recommendations. Refer to IPC-7525 for other stencil recommendations.
 - E. Customers should contact their board fabrication site for solder mask tolerances between and around signal pads.

P (R-PDIP-T8)

PLASTIC DUAL-IN-LINE PACKAGE



- NOTES:
- A. All linear dimensions are in inches (millimeters).
 - B. This drawing is subject to change without notice.
 - C. Falls within JEDEC MS-001 variation BA.

PW0008A



PACKAGE OUTLINE
TSSOP - 1.2 mm max height

SMALL OUTLINE PACKAGE



4221848/A 02/2015

NOTES:

1. All linear dimensions are in millimeters. Any dimensions in parenthesis are for reference only. Dimensioning and tolerancing per ASME Y14.5M.
2. This drawing is subject to change without notice.
3. This dimension does not include mold flash, protrusions, or gate burrs. Mold flash, protrusions, or gate burrs shall not exceed 0.15 mm per side.
4. This dimension does not include interlead flash. Interlead flash shall not exceed 0.25 mm per side.
5. Reference JEDEC registration MO-153, variation AA.

EXAMPLE BOARD LAYOUT

PW0008A

TSSOP - 1.2 mm max height

SMALL OUTLINE PACKAGE



LAND PATTERN EXAMPLE
SCALE:10X



SOLDER MASK DETAILS
NOT TO SCALE

4221848/A 02/2015

NOTES: (continued)

- 6. Publication IPC-7351 may have alternate designs.
- 7. Solder mask tolerances between and around signal pads can vary based on board fabrication site.

EXAMPLE STENCIL DESIGN

PW0008A

TSSOP - 1.2 mm max height

SMALL OUTLINE PACKAGE



SOLDER PASTE EXAMPLE
BASED ON 0.125 mm THICK STENCIL
SCALE:10X

4221848/A 02/2015

NOTES: (continued)

8. Laser cutting apertures with trapezoidal walls and rounded corners may offer better paste release. IPC-7525 may have alternate design recommendations.
9. Board assembly site may have different recommendations for stencil design.

重要通知和免责声明

TI“按原样”提供技术和可靠性数据（包括数据表）、设计资源（包括参考设计）、应用或其他设计建议、网络工具、安全信息和其他资源，不保证没有瑕疵且不做任何明示或暗示的担保，包括但不限于对适销性、与某特定用途的适用性或不侵犯任何第三方知识产权的暗示担保。

这些资源可供使用 TI 产品进行设计的熟练开发人员使用。您将自行承担以下全部责任：(1) 针对您的应用选择合适的 TI 产品，(2) 设计、验证并测试您的应用，(3) 确保您的应用满足相应标准以及任何其他安全、安保法规或其他要求。

这些资源如有变更，恕不另行通知。TI 授权您仅可将这些资源用于研发本资源所述的 TI 产品的相关应用。严禁以其他方式对这些资源进行复制或展示。您无权使用任何其他 TI 知识产权或任何第三方知识产权。对于因您对这些资源的使用而对 TI 及其代表造成的任何索赔、损害、成本、损失和债务，您将全额赔偿，TI 对此概不负责。

TI 提供的产品受 [TI 销售条款](#)、[TI 通用质量指南](#) 或 [ti.com](#) 上其他适用条款或 TI 产品随附的其他适用条款的约束。TI 提供这些资源并不会扩展或以其他方式更改 TI 针对 TI 产品发布的适用的担保或担保免责声明。除非德州仪器 (TI) 明确将某产品指定为定制产品或客户特定产品，否则其产品均为按确定价格收入目录的标准通用器件。

TI 反对并拒绝您可能提出的任何其他或不同的条款。

版权所有 © 2026，德州仪器 (TI) 公司

最后更新日期：2025 年 10 月