

具有 N 因数和串联电阻校正的 TMP411 $\pm 1^{\circ}\text{C}$ 和 TMP411D $\pm 0.8^{\circ}\text{C}$ 远程和本地温度传感器

1 特性

- **TMP411 :**
 - $\pm 1^{\circ}\text{C}$ 本地通道精度
 - $\pm 1^{\circ}\text{C}$ 远程通道精度
 - 电源电压范围：2.7V 至 5.5V
 - 提供 8 引脚 VSSOP 和 SOIC 封装
- **TMP411D :**
 - $\pm 0.8^{\circ}\text{C}$ 本地通道精度
 - $\pm 0.8^{\circ}\text{C}$ 远程通道精度
 - 电源电压范围：1.62V 至 5.5V
 - 采用 8 引脚 SOT-23 封装
- 宽工作电压范围：-40 $^{\circ}\text{C}$ 至 125 $^{\circ}\text{C}$
- 支持 I²C 和 SMBus 接口
- 可编程分辨率：9 到 12 位
- 可编程非理想因数
- 串联电阻抵消
- 用于系统校准的偏移寄存器
- 可编程阈值限制
- 二极管故障检测
- 警报功能
 - $\overline{\text{ALERT}}$ 和 $\overline{\text{THERM2}}$ 引脚配置
- 多接口地址
- 与 ADT7461 和 ADM1032 兼容的引脚和寄存器

2 应用

- **企业系统**
 - 机架式服务器主板
 - 智能网络接口卡 (NIC)
- **标准笔记本电脑**
- **无线基础设施**
 - 小型蜂窝基站
 - 基带单元 (BBU)
- **软件定义无线电**
- **处理器和 FPGA 温度监视**

3 说明

TMP411 和 TMP411D 器件均是内置本地温度传感器的远程温度传感器。用作远程温度传感器、采用二极管连接的晶体管通常是低成本、NPN 或 PNP 类型的晶体管或二极管，是微控制器、微处理器或 FPGA 必不可少的组成部分。

针对多个器件制造商的远程温度精度均为 $\pm 1^{\circ}\text{C}$ (TMP411) 或 $\pm 0.8^{\circ}\text{C}$ (TMP411D)，无需校准。两线制串行接口可接受 SMBus 写入字节、读取字节、发送字节和接收字节命令，以便对警报阈值进行编程并读取温度数据。

TMP411 和 TMP411D 器件中包括的功能是：串联电阻抵消、可编程非理想因数、可编程分辨率、可编程阈值限制、用于实现最大精度的用户定义偏移寄存器、最小和最大温度监视器、宽远程温度测量范围（高达 150 $^{\circ}\text{C}$ ）、二极管故障检测和温度报警功能。

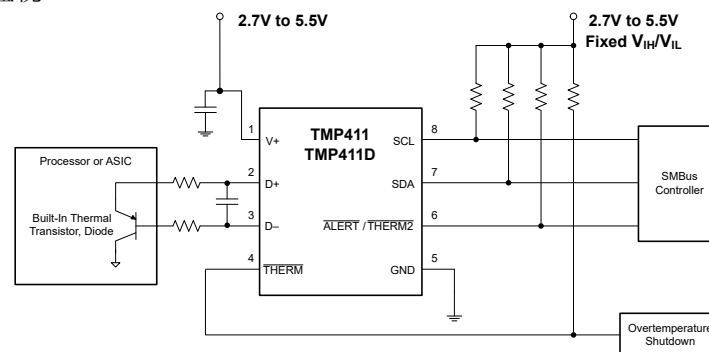
TMP411 器件采用 VSSOP-8 和 SOIC-8 封装，TMP411D 采用 SOT23-8 封装。

封装信息

器件型号	封装 ⁽¹⁾	封装尺寸 ⁽²⁾
TMP411	VSSOP (8)	3.0mm × 4.9mm
	SOIC (8)	4.9mm × 6.0mm
TMP411D	SOT23 (8)	2.9mm × 2.8mm

(1) 有关更多信息，请参阅节 12。

(2) 封装尺寸（长 × 宽）为标称值，并包括引脚（如适用）。



简化版方框图



内容

1 特性	1	8.4 限值寄存器.....	34
2 应用	1	8.5 状态寄存器.....	34
3 说明	1	8.6 配置寄存器.....	35
4 器件比较	3	8.7 分辨率寄存器.....	36
5 引脚配置和功能	6	8.8 转换速率寄存器.....	36
6 规格	7	8.9 <i>N</i> 因数校正寄存器.....	37
6.1 绝对最大额定值.....	7	8.10 最小值和最大值寄存器.....	38
6.2 ESD 等级.....	7	8.11 连续警报寄存器.....	39
6.3 建议运行条件.....	7	8.12 THERM 迟滞寄存器.....	39
6.4 热性能信息.....	7	8.13 远程温度偏移寄存器.....	40
6.5 电气特性 (TMP411).....	8	8.14 标识寄存器.....	40
6.6 电气特性 (TMP411D).....	10	9 应用和实施	41
6.7 计时特点.....	12	9.1 应用信息.....	41
6.8 两线制时序图.....	12	9.2 典型应用.....	41
6.9 典型特性 (TMP411).....	13	9.3 电源相关建议.....	44
6.10 典型特性 (TMP411D).....	17	9.4 布局.....	44
7 详细说明	20	10 器件和文档支持	46
7.1 概述.....	20	10.1 文档支持.....	46
7.2 功能方框图.....	21	10.2 接收文档更新通知.....	47
7.3 特性说明.....	21	10.3 支持资源.....	47
7.4 器件功能模式.....	25	10.4 商标.....	47
7.5 编程.....	25	10.5 静电放电警告.....	47
8 寄存器映射	31	10.6 术语表.....	47
8.1 寄存器信息.....	33	11 修订历史记录	47
8.2 指针寄存器.....	33	12 机械、封装和可订购信息	48
8.3 温度寄存器.....	33	12.1 卷带包装信息.....	48

4 器件比较

表 4-1. 器件比较

特性	TMP411	TMP411D ^{(2)、(4)}	TMP421	TMP451 ^{(1)、(4)}	TMP461 ^{(2)、(4)}	TMP4718 ^{(2)、(5)}
V _{DD} (V)	2.7 至 5.5	1.62 至 5.5	2.7 至 5.5	1.7 至 3.6	1.7 至 3.6	1.62 至 5.5
本地温度精度 (°C)						
-40°C (最大值)	±2.5 ⁽²⁾	±1	±2.5 ⁽²⁾	±2	±1.25	±1
-25°C (最大值)	±2.5 ⁽²⁾	±0.8	±2.5 ⁽²⁾	±2	±1.25	±1
-10°C (最大值)	±2.5 ⁽²⁾	±0.8	±2.5 ⁽²⁾	±2	±1	±1
0°C (最大值)	±2.5 ⁽²⁾	±0.8	±2.5 ⁽²⁾	±1	±1	±1
15°C (最大值)	±1 ⁽¹⁾	±0.8	±1.5 ⁽¹⁾	±1	±1	±1
70°C (最大值)	±1 ⁽¹⁾	±0.8	±1.5 ⁽¹⁾	±1	±1	±1
85°C (最大值)	±1 ⁽¹⁾	±0.8	±1.5 ⁽¹⁾	±2	±1	±1
100°C (最大值)	±2.5 ⁽²⁾	±1	±2.5 ⁽²⁾	±2	±1	±1
125°C (最大值)	±2.5 ⁽²⁾	±1	±2.5 ⁽²⁾	±2	±1.25	±1
远程温度精度 (°C)						
-40°C (最大值)	±3 ^{(1)、(3)}	±1	±3 ^{(1)、(3)}	±2	±1.5	±1.5
-25°C (最大值)	±3 ^{(1)、(3)}	±0.8	±3 ^{(1)、(3)}	±2	±1.5	±1.5
-10°C (最大值)	±3 ^{(1)、(3)}	±0.8	±3 ^{(1)、(3)}	±2	±1.5	±1
0°C (最大值)	±3 ^{(1)、(3)}	±0.8	±3 ^{(1)、(3)}	±1	±0.75	±1
15°C (最大值)	±1 ^{(1)、(3)}	±0.8	±1 ^{(1)、(3)}	±1	±0.75	±1
70°C (最大值)	±1 ^{(1)、(3)}	±0.8	±1 ^{(1)、(3)}	±1	±0.75	±1
75°C (最大值)	±1 ^{(1)、(3)}	±0.8	±1 ^{(1)、(3)}	±2	±0.75	±1
85°C (最大值)	±3 ^{(1)、(3)}	±0.8	±1 ^{(1)、(3)}	±2	±0.75	±1
100°C (最大值)	±3 ^{(1)、(3)}	±1	±3 ^{(1)、(3)}	±2	±0.75	±1.5
105°C (最大值)	±5 ^{(1)、(3)}	±1	±5 ^{(2)、(3)}	±4	±1.5	±1.5
125°C (最大值)	±5 ^{(1)、(3)}	±1.25	±5 ^{(2)、(3)}	±4	±1.5	±1.5
数字输入/输出						
分辨率 (位) (本地和远程)	L = 9 至 12 R = 12	L = 9 至 12 R = 12	L = 12 R = 12	L = 12 R = 12	L = 12 R = 12	L = 8 R = 11
V _{IH} /V _{IL}	2.1/0.8	2.1/0.8 和 70%/30% V _{DD}	2.1/0.8	1.4/0.45	1.4/0.45	0.9/0.4
电流消耗和转换时间 (典型条件: V _{DD} = 3.3V, 25°C)						
T _{Conv} (ms) (每通道)	115±2	17.7	115	31±2	15	17.7
0.0625Hz 时的 I _{AVG} (μA)	28	1.5	32	27	16	1.5
I _{SB} (μA)	7.5	1	-	-	15	1
I _{SD} (μA)	3	0.6	3	3	3	0.5
特性: R 系列抵消、N 因数校正、二极管故障检测、数字滤波器						
I ² C 地址	4 个可订购器件	4 个可订购器件	4 (A1/A0 引脚)	2 个可订购器件	9 (A1/A0 引脚)	2 个可订购器件
封装尺寸						

表 4-1. 器件比较 (续)

特性	TMP411	TMP411D (2)、(4)	TMP421	TMP451 (1)、(4)	TMP461 (2)、(4)	TMP4718 (2)、(5)
尺寸 [mm × mm × mm]	VSSOP (8 引脚) 3 × 4.9 × 1.1 SOIC (8 引脚) 4.9 × 6 × 1.75	SOT-23 (8 引脚) 2.9 × 2.8 × 1.1	SOT-23 (8 引脚) 2.9 × 2.8 × 1.1 DSBGA (8 引脚) 2.2 × 1 × 0.625	WSON (8 引脚) 2 × 2 × 0.8	WQFN (10 引脚) 2 × 2 × 0.8	VSSOP (8 引脚) 3 × 4.9 × 1.1

1. 在指定 $V_{DD} = 3.3V$ 时的温度精度。
2. 在指定整个电源范围内的温度精度。
3. 在指定 $T_{DIODE} = -40^{\circ}C$ 至 $150^{\circ}C$ 时的远程温度精度。
4. 在指定 $T_{DIODE} = -55^{\circ}C$ 至 $150^{\circ}C$ 时的远程温度精度。
5. 在指定 $T_{DIODE} = -55^{\circ}C$ 至 $125^{\circ}C$ 时的远程温度精度。

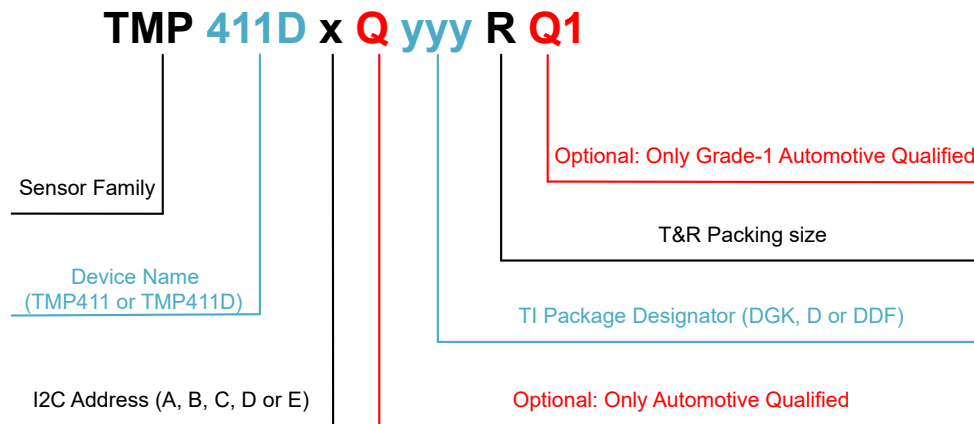


图 4-1. TMP411/TMP411D 器件命名规则

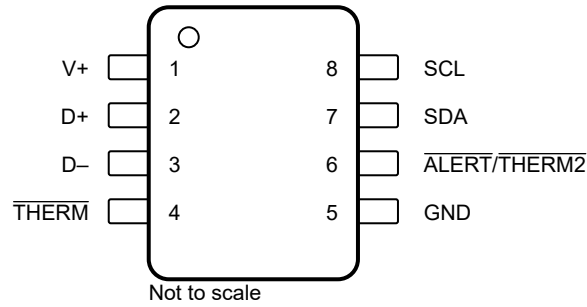
表 4-2. TMP411/TMP411D 器件命名规则说明

字段说明	字段详细信息
传感器系列	TMP: 温度传感器
器件名称	411 或 411D
I ² C 地址	<ul style="list-style-type: none"> • TMP411A/ TMP411DA - 4Ch/ 1001100'b • TMP411B/ TMP411DB - 4Dh/ 1001101'b • TMP411C/ TMP411DC - 4Eh/ 1001110'b • TMP411E/ TMP411DE - 4Ch/ 1001100'b - 偏移寄存器
已通过汽车认证	可选：仅适用于符合汽车标准的器件
TI 封装标识符	TMP411 : <ul style="list-style-type: none"> • D、SOIC 封装，高度 (最大) 为 1.75mm • DGK、VSSOP 封装，高度 (最大) 为 1.1mm TMP411D : <ul style="list-style-type: none"> • DDF、SOT23 封装，高度 (最大) 为 1.1mm
T&R 包装尺寸	大型 T&R、SPQ (TMP411) = 2500 单位，SPQ (TMP411D) = 3000 单位
符合车规 1 级标准	可选：符合面向汽车应用的 AEC-Q100 标准

表 4-3. TMP411/TMP411D 器件命名规则详细信息

产品	OUT
TMP411x yyyR	<p>x 表示器件具有 A、B、C 或 E 型号。这些器件可以随附旧芯片 (CSO : WFM 或 DM5) 或新芯片 (CSO : RFB)。卷带封装标签提供日期代码信息以区分正在使用的芯片。新芯片和旧芯片的器件性能通篇进行了说明。</p> <p>yyy 表示器件的封装类型可为 D (SOIC 8 引脚) 或 DGK (VSSOP 8 引脚)。</p>
TMP411Dx yyyR	<p>x 表示器件具有 A、B、C 或 E 型号。TMP411D 只有 CSO : RFB。</p> <p>yyy 表示器件的封装类型为 DDF (SOT23 8 引脚)。</p>

5 引脚配置和功能



**图 5-1. DGK、D 和 DDF 封装
8 引脚 VSSOP、SOIC 和 SOT23
顶视图**

表 5-1. 引脚功能

引脚		类型	说明
名称	编号		
V+	1	电源	正电源 (TMP411 为 2.7V 至 5.5V) 和 (TMP411D 为 1.62V 至 5.5V)
D+	2	模拟输入	与远程温度传感器的正极连接
D-	3	模拟输入	与远程温度传感器的负极连接
THERM	4	数字输出	热标志, 低电平有效, 开漏; 需要将上拉电阻器连接至 V+
GND	5	接地	接地
ALERT/THERM2	6	数字输出	警报 (可重新配置为第二个热标志), 低电平有效, 漏极开路; 需要将上拉电阻器连接至 V+
SDA	7	双向数字输入/输出	SMBus 的串行数据线, 开漏; 需要将上拉电阻器连接至 V+
SCL	8	数字输入	SMBus 的串行时钟线, 开漏; 需要将上拉电阻器连接至 V+

6 规格

6.1 绝对最大额定值

在自然通风条件下的工作温度范围内测得 (除非另有说明) ⁽¹⁾

		最小值	最大值	单位
输入电压	仅限 2、3、4 引脚	-0.5	(V+) + 0.5	V
	仅限 6、7、8 引脚		7	
	仅限引脚 2、3	-0.5	2	V
	仅限引脚 4、6、7、8		6	
输入电流			10	mA
电源, V+			7	V
			6	
工作温度范围		-55	127	°C
结温, T _{J(max)}			150	°C
贮存温度, T _{stg}		-60	130	°C

(1) 在绝对最大额定值范围外运行可能对器件造成永久损坏。绝对最大额定值并不表示器件在这些条件下或在建议的工作条件以外的任何其他条件下能够正常运行。如果超出建议运行条件但在绝对最大额定值范围内使用, 器件可能不会完全正常运行, 这可能影响器件的可靠性、功能和性能并缩短器件寿命。

6.2 ESD 等级

		值	单位
V _(ESD)	静电放电	人体放电模型 (HBM), 符合 ANSI/ESDA/JEDEC JS-001 标准 ⁽¹⁾	±3000
		充电器件模型 (CDM), 符合 ANSI/ESDA/JEDEC JS-002 标准 ⁽²⁾	±1000

(1) JEDEC 文档 JEP155 指出: 500V HBM 时能够在标准 ESD 控制流程下安全生产。

(2) JEDEC 文档 JEP157 指出: 250V CDM 时能够在标准 ESD 控制流程下安全生产。

6.3 建议运行条件

在自然通风条件下的温度范围内测得 (除非另有说明)

		最小值	标称值	最大值	单位
V+	电源电压, TMP411	2.7	3.3	5.5	V
	电源电压, TMP411D	1.62	3.3	5.5	
T _A	自然通风条件下的工作温度范围	-40		125	°C

6.4 热性能信息

热指标 ⁽¹⁾		TMP411/TMP411D					单位
		D (SOIC) 旧芯片	D (SOIC) 新芯片	DGK (VSSOP) 旧芯片	DGK (VSSOP) 新芯片	DDF (SOT-23)	
		8 引脚	8 引脚	8 引脚	8 引脚	8 引脚	
R _{θJA}	结至环境热阻	112.3	109.9	166.1	161.5	182.4	°C/W
R _{θJC(top)}	结至外壳 (顶部) 热阻	59.4	49.8	58.3	71.1	98.9	°C/W
R _{θJB}	结至电路板热阻	53.0	56.9	86.7	96.6	99.1	°C/W
ψ _{JT}	结至顶部特征参数	13.6	6.0	7.5	9.2	10.4	°C/W

热指标 ⁽¹⁾		TMP411/TMP411D					单位
		D (SOIC) 旧芯片	D (SOIC) 新芯片	DGK (VSSOP) 旧芯片	DGK (VSSOP) 新芯片	DDF (SOT-23)	
		8 引脚	8 引脚	8 引脚	8 引脚	8 引脚	
ψ_{JB}	结至电路板特征参数	52.4	56.0	85.2	95.0	98.9	°C/W

(1) 有关传统和新热指标的更多信息，请参阅[半导体和 IC 封装热指标应用报告](#)。

6.5 电气特性 (TMP411)

在 $T_A = -40^\circ\text{C}$ 至 $+125^\circ\text{C}$ 且 $V+ = 2.7\text{V}$ 至 5.5V 时，在自然通风条件下的工作温度范围内测得（除非另有说明）

参数		测试条件		最小值	典型值	最大值	单位
温度误差							
$T_{\text{ERROR(L)OCAL}}$	本地温度传感器	$T_A = 15^\circ\text{C}$ 至 85°C $V+ = 3.3\text{V}$		-1	± 0.25	1	°C
		$T_A = -40^\circ\text{C}$ 至 125°C		-2.5	± 1.25	2.5	
$T_{\text{ERROR(R)EMOTE}}$	远程温度传感器 ⁽¹⁾	$T_A = 15^\circ\text{C}$ 至 75°C $T_{\text{DIODE}} = -40^\circ\text{C}$ 至 150°C $V+ = 3.3\text{V}$		-1	± 0.0625	1	°C
		$T_A = -40^\circ\text{C}$ 至 100°C $T_{\text{DIODE}} = -40^\circ\text{C}$ 至 150°C $V+ = 3.3\text{V}$		-3	± 1	3	
		$T_A = -40^\circ\text{C}$ 至 125°C $T_{\text{DIODE}} = -40^\circ\text{C}$ 至 150°C $V+ = 3.3\text{V}$		-5	± 3	5	
$T_{\text{ERROR_P S}}$	温度误差电源灵敏度（本地和远程）	$V+ = 2.7\text{V}$ 至 5.5V $T_{\text{DIODE}} = -40^\circ\text{C}$ 至 150°C		-0.5	± 0.2	0.5	°C/V
温度测量							
t_{CONV}	转换时间	单次触发模式	旧芯片	105	115	125	ms
			新芯片	30	35	40	
T_{RES}	分辨率	本地温度传感器（可编程）		9		12	位
		远程温度传感器			12		
R_{SERIES}	远程传感器拉电流	高	串联电阻：3k Ω （最大值）		120		μA
		中高			60		
		中低	仅旧芯片		12		
		低			6		
η	远程晶体管理想因数	优化的理想因数			1.008		
SMBus 接口							
V_{IH}	逻辑输入高电压（SCL、SDA）			2.1			V
V_{IL}	逻辑输入低电压（SCL、SDA）					0.8	V
V_{HYST}	迟滞				170		mV
	SMBus 输出低电平灌电流			6			mA
I_{LI} 和 I_{LO}	逻辑输入电流		旧芯片	-1		1	μA
			新芯片	-0.2		0.2	
C_{IN}	SMBus 输入电容（SCL、SDA）				3		pF
	SMBus 时钟频率					3.4	MHz
	SMBus 超时			25	30	35	ms
	SCL 下降沿至 SDA 有效时间					1	μs

在 $T_A = -40^\circ\text{C}$ 至 $+125^\circ\text{C}$ 且 $V_+ = 2.7\text{V}$ 至 5.5V 时，在自然通风条件下的工作温度范围内测得（除非另有说明）

参数		测试条件		最小值	典型值	最大值	单位
数字输出							
V_{OL}	输出低电压	$I_{OUT} = 6\text{mA}$	旧芯片	0.15	0.4	V	
			新芯片	0.3	0.4		
I_{OH}	高电平输出漏电流	$V_{OUT} = V_+$	旧芯片	0.1	1	μA	
			新芯片	0.05	0.2		
	$\overline{\text{ALERT}}$ 或 $\overline{\text{THERM2}}$ 输出低电平灌电流	$\overline{\text{ALERT}}/\overline{\text{THERM2}}$ 强制设置为 0.4V		6		mA	
	$\overline{\text{THERM}}$ 输出低电平灌电流	$\overline{\text{THERM}}$ 强制设置为 0.4V		6		mA	
电源							
V_+	特定电压范围			2.7		5.5	V
I_{DD_AVG}	平均电流消耗	0.0625Hz 转换 $V_+ = 3.3\text{V}$	旧芯片	28	30	μA	
			新芯片	1.5	8.2		
		8Hz 转换 $V_+ = 3.3\text{V}$	旧芯片	400	475		
			新芯片	45	85		
I_{DD_SD}	关断电流	串行总线无效	旧芯片	3	10	μA	
			新芯片	0.6	7		
		串行总线有效, $f_s = 400\text{kHz}$	旧芯片	90			
			新芯片	7			
		串行总线有效, $f_s = 3.4\text{MHz}$	旧芯片	350			
			新芯片	55			
	欠压锁定	此行为与上电复位 (POR) 同时出现。更多信息, 请参阅第 7.3.6 节和脚注 ⁽²⁾	旧芯片	2.3	2.4	2.6	V
			新芯片				
POR	上电复位阈值		旧芯片	1.6	2.3	V	
			新芯片	1.23	1.4		
	欠压检测		1	1.14	V		

- (1) 在小于 5Ω 的有效串联电阻和 100pF 差分输入电容下进行了测试。 T_A 是 TMP411 的环境温度。 T_{DIODE} 是远程二极管传感器处的温度。
 (2) 当未连接远程二极管时，必须在电源斜升速率小于 240V/s 的情况下忽略第一次远程转换。

6.6 电气特性 (TMP411D)

在 $T_A = -40^{\circ}\text{C}$ 至 $+125^{\circ}\text{C}$ 且 $V+ = 1.62\text{V}$ 至 5.5V 时，在自然通风条件下的工作温度范围内测得（除非另有说明）

参数		测试条件	最小值	典型值	最大值	单位
温度误差						
$T_{\text{ERROR(LOCAL)}}$	本地温度传感器	$T_A = -25^{\circ}\text{C}$ 至 85°C	-0.8	± 0.1	0.8	$^{\circ}\text{C}$
		$T_A = -40^{\circ}\text{C}$ 至 125°C	-1		1	
$T_{\text{ERROR(REMOTE)}}$	远程温度传感器 ⁽¹⁾	$T_A = -25^{\circ}\text{C}$ 至 85°C $T_{\text{DIODE}} = -55^{\circ}\text{C}$ 至 150°C	-0.8	± 0.25	0.8	$^{\circ}\text{C}$
		$T_A = -40^{\circ}\text{C}$ 至 105°C $T_{\text{DIODE}} = -55^{\circ}\text{C}$ 至 150°C	-1		1	
		$T_A = -40^{\circ}\text{C}$ 至 125°C $T_{\text{DIODE}} = -55^{\circ}\text{C}$ 至 150°C	-1.25		1.25	
$T_{\text{ERROR_PS}}$	温度误差电源灵敏度（本地和远程）	$V+ = 1.62\text{V}$ 至 5.5V $T_{\text{DIODE}} = -55^{\circ}\text{C}$ 至 150°C	-0.2	± 0.1	0.2	$^{\circ}\text{C}/\text{V}$
温度测量						
T_{RES}	分辨率	本地温度传感器 （可编程）	9		12	位
		远程温度传感器			12	
T_{REPEAT}	可重复性	本地传感器	$V+ = 3.3\text{V}$ ，1Hz 转换周期	± 1		LSB
R_{SERIES}	远程传感器拉电流	高	串联电阻： $3\text{k}\Omega$ （最大值）	120		μA
		中		60		
		低		6		
t_{CONV}	转换时间	仅限本地转换	单次触发模式	17.7		ms
		远程转换+本地转换		30	35	
t_{VAR}	时序差	转换周期	-15	± 5	15	%
η	远程晶体管理想因数	优化的理想因数		1.008		
SMBus 接口						
C_{IN}	SMBus 输入电容（SCL、SDA）			3		pF
V_{IH}	逻辑输入高电压（SCL、SDA）	$V+ \geq 2.7\text{V}$	2.1			V
		$V+ < 2.7\text{V}$	$0.7 \times V+$			
V_{IL}	逻辑输入低电压（SCL、SDA）	$V+ \geq 2.7\text{V}$			0.8	V
		$V+ < 2.7\text{V}$			$0.3 \times V+$	
I_{LI} 和 I_{LO}	逻辑输入/输出电流		-0.2		0.2	μA
V_{HYST}	迟滞			170		mV
	SMBus 时钟频率	$V+ \geq 2.7\text{V}$			3.4	MHz
	SMBus 超时		25	30	35	ms
	SCL 下降沿至 SDA 有效时间				1	μs
数字输出						
V_{OL}	输出低电压	$I_{\text{OUT}} = 6\text{mA}$ $V+ \geq 2.7\text{V}$		0.3	0.4	V
		$I_{\text{OUT}} = 3\text{mA}$ $V+ < 2.7\text{V}$		0.17	0.4	
I_{OH}	高电平输出漏电流	$V_{\text{OUT}} = V+$		0.05	0.2	μA
电源						
$V+$	特定电压范围		1.62		5.5	V
$I_{\text{DD_ACTIVE}}$	有效转换电流	本地传感器		100	150	μA
		远程传感器		220	320	

在 $T_A = -40^{\circ}\text{C}$ 至 $+125^{\circ}\text{C}$ 且 $V+ = 1.62\text{V}$ 至 5.5V 时，在自然通风条件下的工作温度范围内测得（除非另有说明）

参数		测试条件	最小值	典型值	最大值	单位
I_{DD_SB}	待机电流	串行总线无效		1	7.5	μA
I_{DD_AVG}	平均电流消耗	0.0625Hz 转换 $V+ = 3.3\text{V}$		1.5	8.2	μA
		8Hz 转换 $V+ = 3.3\text{V}$		45	85	
I_{DD_SD}	关断电流	串行总线无效		0.6	7	μA
		串行总线有效, $f_s = 400\text{kHz}$		7		
		串行总线有效, $f_s = 3.4\text{MHz}$		55		
POR	上电复位阈值			1.23	1.4	V
	欠压检测		1	1.14		

(1) 在小于 5Ω 的有效串联电阻和 100pF 差分输入电容下进行了测试。 T_A 是 TMP411D 的环境温度。 T_{DIODE} 是远程二极管传感器处的温度。

6.7 计时特点

		快速模式		高速模式		单位
		最小值	最大值	最小值	最大值	
$f_{(SCL)}$	SCL 运行频率	0.001	0.4	0.001	3.4	MHz
$t_{(BUF)}$	停止条件和启动条件之间的总线空闲时间	600		160		ns
$t_{(HDSTA)}$	重复启动条件后的保持时间。在此周期后，生成第一个时钟。	100		100		ns
$t_{(SUSTA)}$	重复启动条件建立时间	100		100		ns
$t_{(SUSTO)}$	停止条件建立时间	100		100		ns
$t_{(HDDAT)}$	数据保持时间	0 ⁽¹⁾		0 ⁽²⁾		ns
$t_{(SUDAT)}$	数据设置时间	TMP411 (旧芯片)		100	10	ns
		TMP411 (新芯片) TMP411D		100	20	
$t_{(LOW)}$	SCL 时钟低电平周期	1300		160		ns
$t_{(HIGH)}$	SCL 时钟高电平周期	600		60		ns
t_F	时钟和数据下降时间			300	160	ns
t_R	时钟和数据上升时间			300	160	ns
	SCLK \leq 100kHz			1000		ns

(1) 如果 SCL 下降时间小于 20ns，或 SDA 上升或下降时间小于 20ns，则保持时间必须大于 20ns。

(2) 如果 SCL 下降时间小于 10ns，或 SDA 上升或下降时间小于 10ns，则保持时间必须大于 10ns。

6.8 两线制时序图

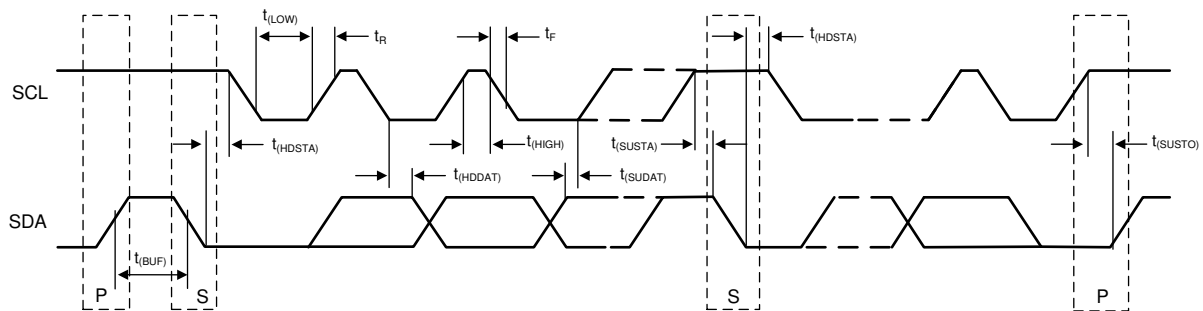


图 6-1. 两线制时序图

6.9 典型特性 (TMP411)

在 $T_A = 25^\circ\text{C}$ 且 $V_+ = V_S = 5\text{V}$ 时测得 (除非另有说明)

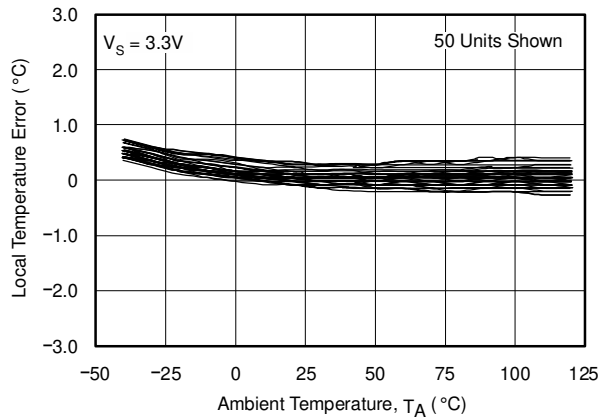


图 6-2. 本地温度误差与 TMP411 环境温度间的关系 (旧芯片)

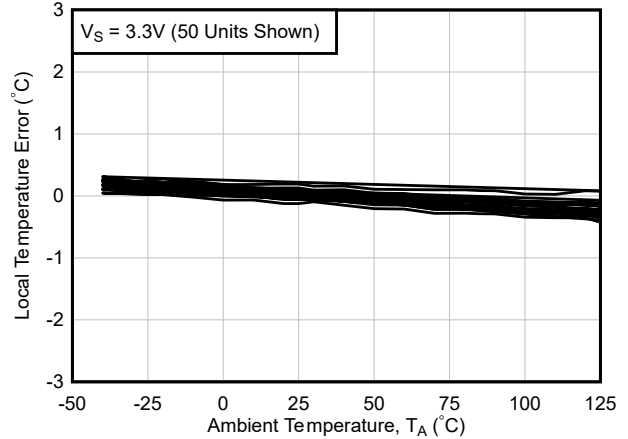


图 6-3. 本地温度误差与 TMP411 环境温度间的关系 (新芯片)

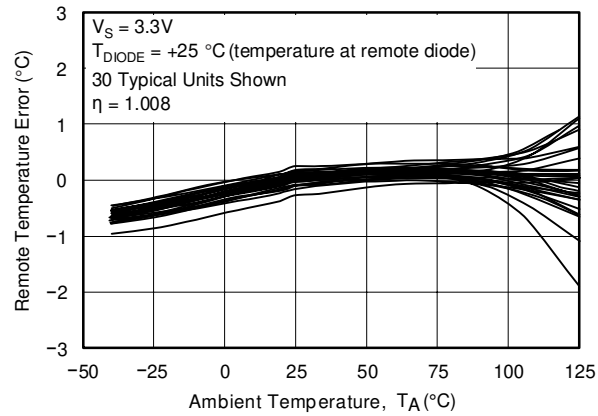


图 6-4. 远程温度误差与 TMP411 环境温度间的关系 (旧芯片)

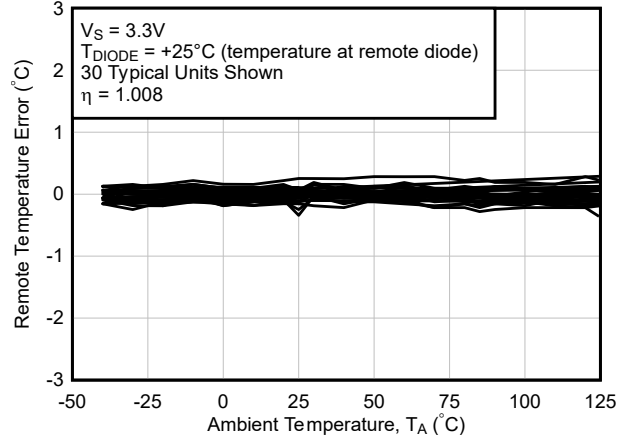


图 6-5. 远程温度误差与 TMP411 环境温度间的关系 (新芯片)

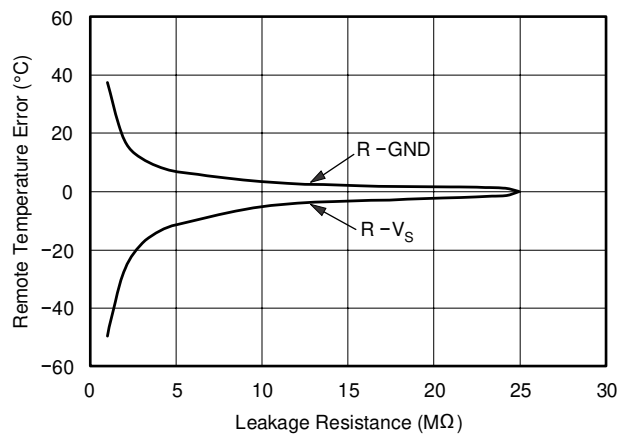


图 6-6. 远程温度误差与泄漏电阻间的关系 (旧芯片)

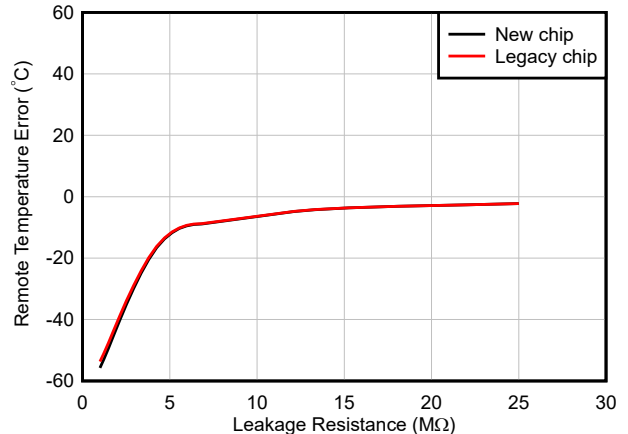


图 6-7. 远程温度误差与漏电阻间的关系 (对比旧芯片和新芯片)

6.9 典型特性 (TMP411) (续)

在 $T_A = 25^\circ\text{C}$ 且 $V^+ = V_S = 5\text{V}$ 时测得 (除非另有说明)

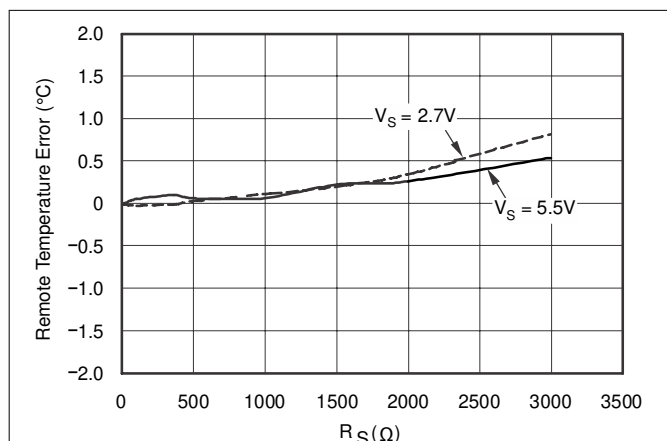


图 6-8. 远程温度误差与串联电阻间的关系 (采用二极管连接的晶体管, 2N3906 PNP) (旧芯片)

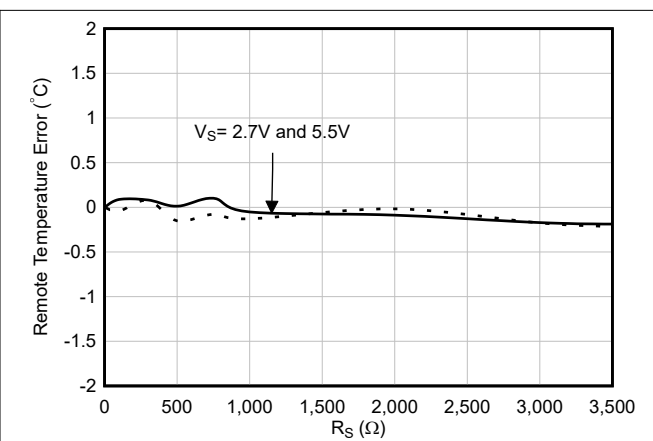


图 6-9. 远程温度误差与串联电阻间的关系 (采用二极管连接的晶体管, 2N3906 PNP) (新芯片)

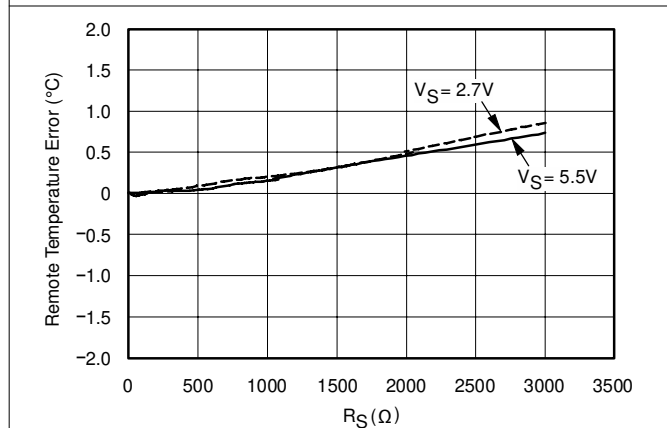


图 6-10. 远程温度误差与串联电阻间的关系 (集电极与地线相连的晶体管, 2N3906 PNP) (旧芯片)

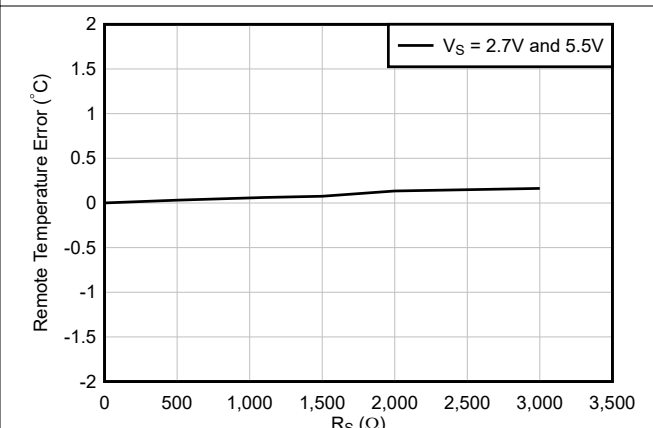


图 6-11. 远程温度误差与串联电阻间的关系 (集电极与地线相连的晶体管, 2N3906 PNP) (新芯片)

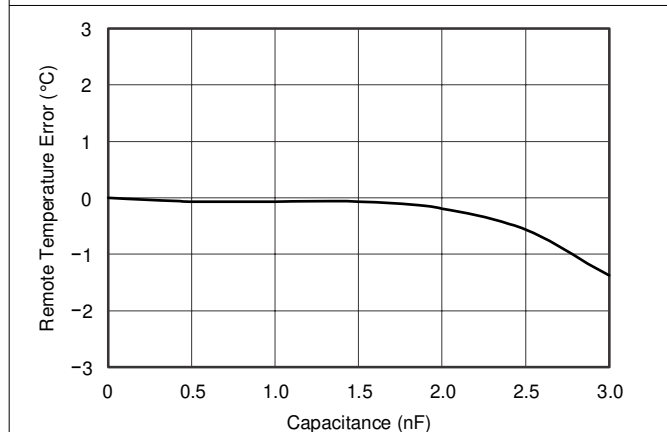


图 6-12. 远程温度误差与差分电容间的关系 (旧芯片)

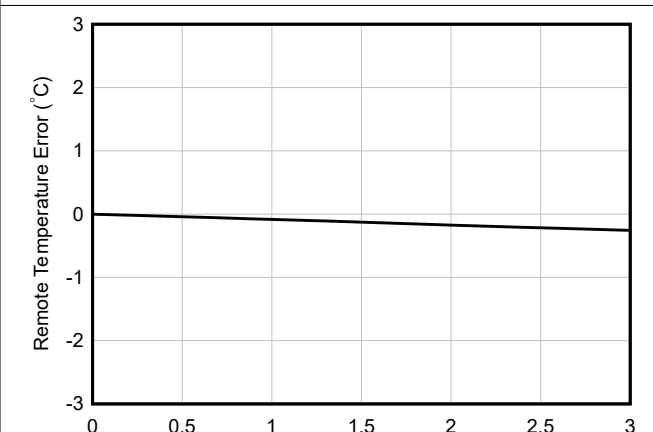


图 6-13. 远程温度误差与差分电容间的关系 (新芯片)

6.9 典型特性 (TMP411) (续)

在 $T_A = 25^\circ\text{C}$ 且 $V_+ = V_S = 5\text{V}$ 时测得 (除非另有说明)

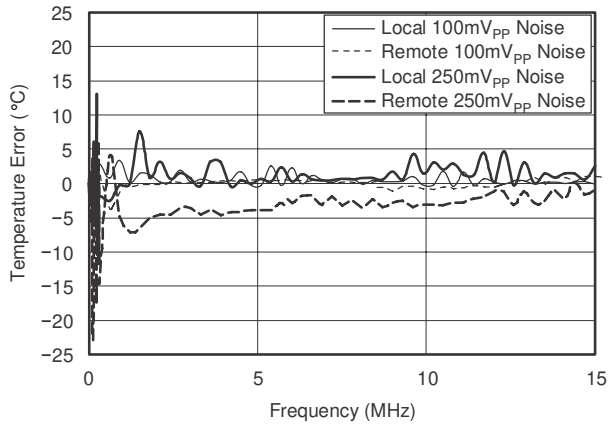


图 6-14. 温度误差与电源噪声频率间的关系 (旧芯片)

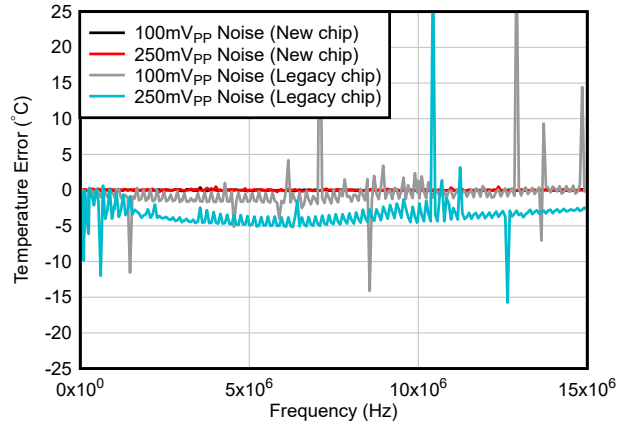


图 6-15. 远程温度误差与电源噪声频率间的关系 (对比旧芯片和新芯片)

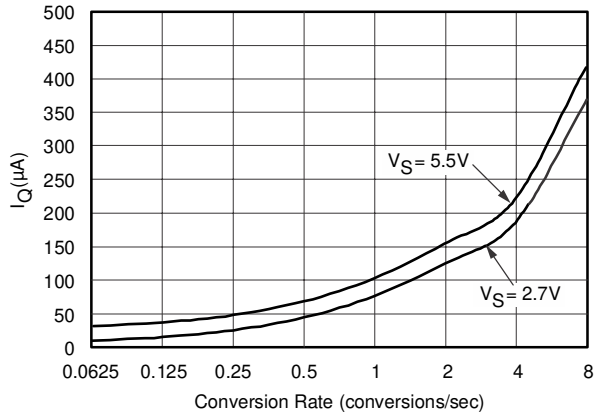


图 6-16. 静态电流与转换速率间的关系 (旧芯片)

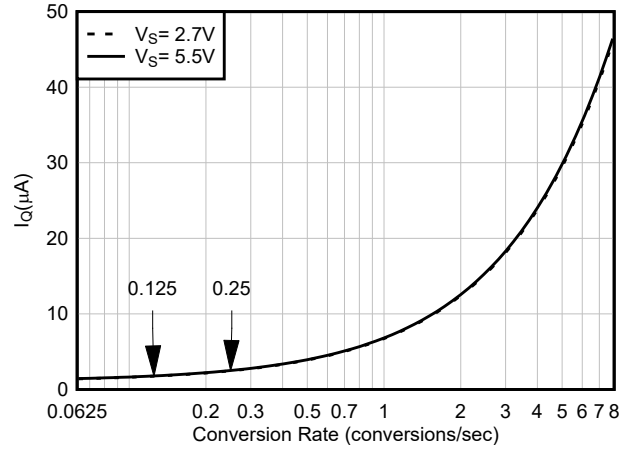


图 6-17. 静态电流与转换速率间的关系 (新芯片)

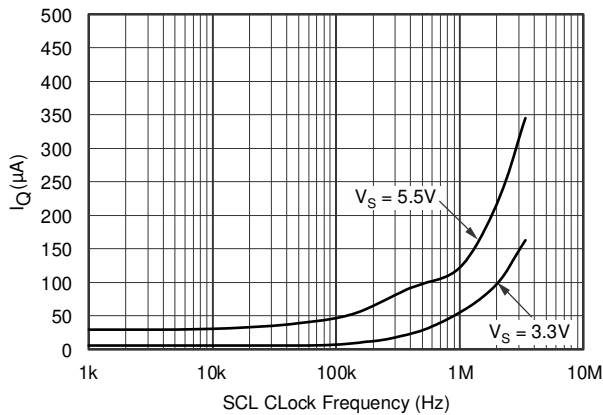


图 6-18. 关断静态电流与 SCL 时钟频率间的关系 (旧芯片)

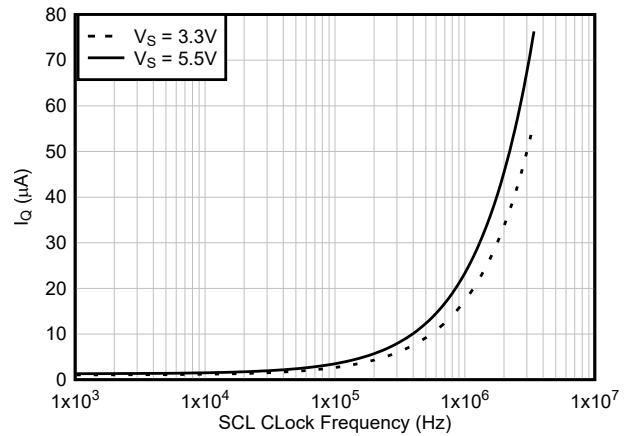


图 6-19. 关断静态电流与 SCL 时钟频率间的关系 (新芯片)

6.9 典型特性 (TMP411) (续)

在 $T_A = 25^\circ\text{C}$ 且 $V_+ = V_S = 5\text{V}$ 时测得 (除非另有说明)

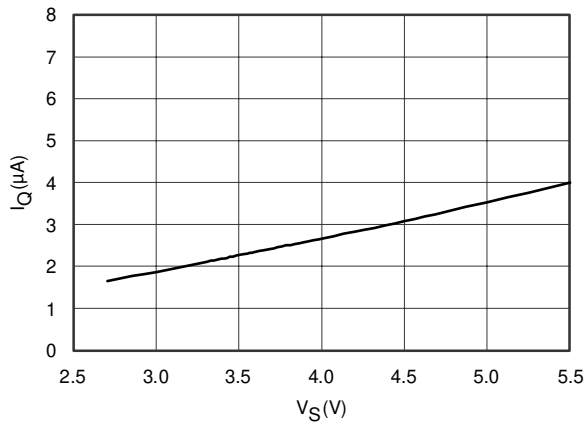


图 6-20. 关断静态电流与电源电压间的关系 (旧芯片)

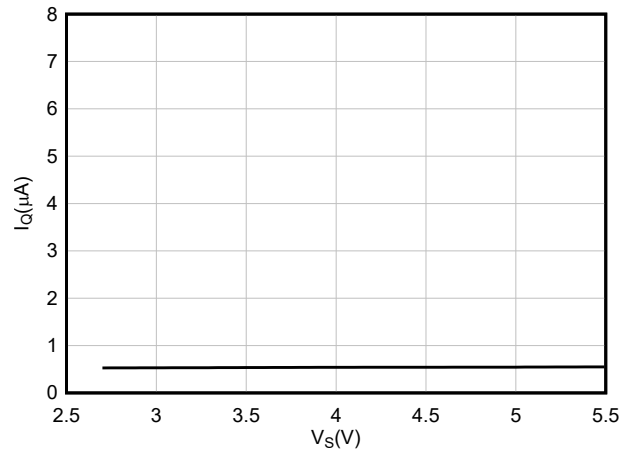


图 6-21. 关断静态电流与电源电压间的关系 (新芯片)

6.10 典型特性 (TMP411D)

在 $T_A = 25^\circ\text{C}$ 且 $V+ = 3.3\text{V}$ 时测得 (除非另有说明)

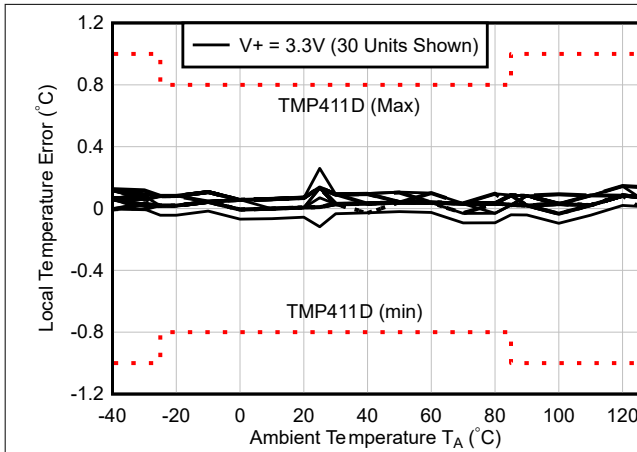


图 6-22. 本地温度误差与 TMP411D 环境温度间的关系

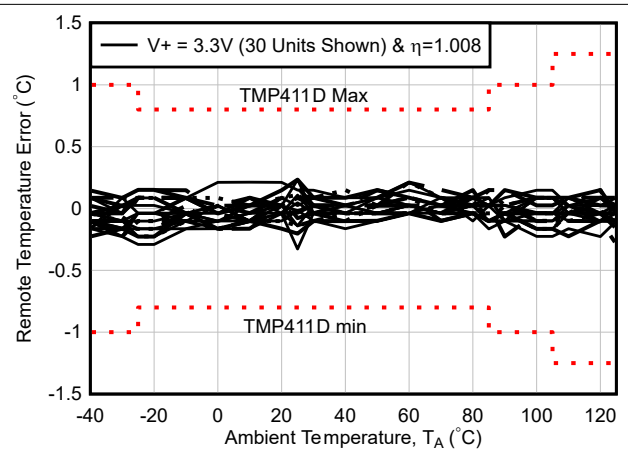


图 6-23. 远程温度误差与 TMP411D 环境温度间的关系

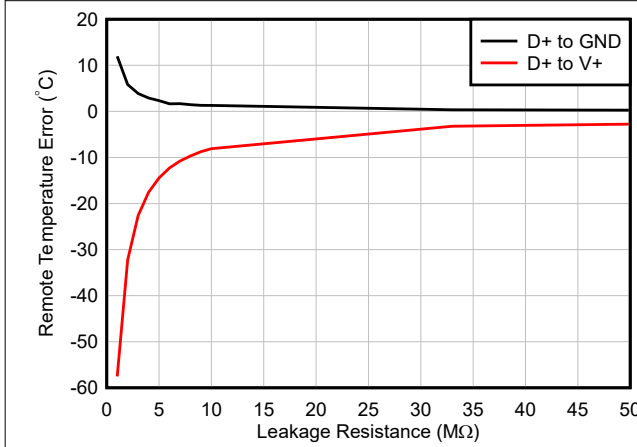


图 6-24. 远程温度误差与泄漏电阻之间的关系

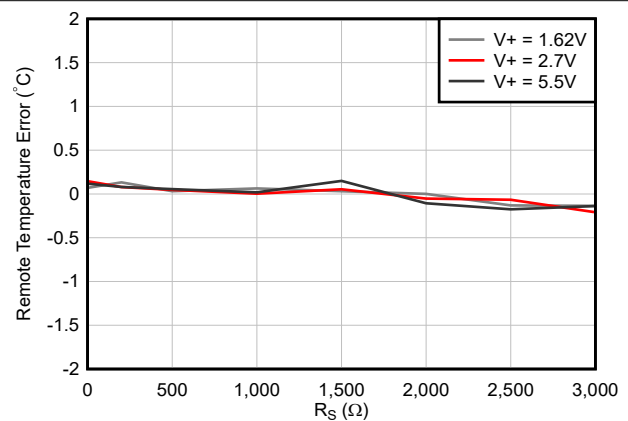


图 6-25. 远程温度误差与串联电阻间的关系 (二极管连接晶体管, 2N3906 PNP)

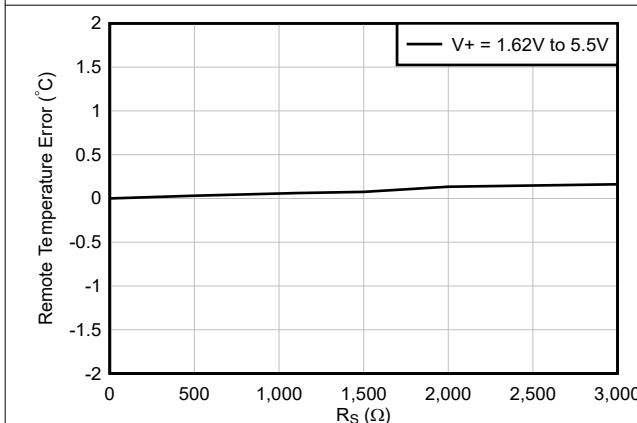


图 6-26. 远程温度误差与串联电阻间的关系 (集电极与地线相连的晶体管, 2N3906 PNP)

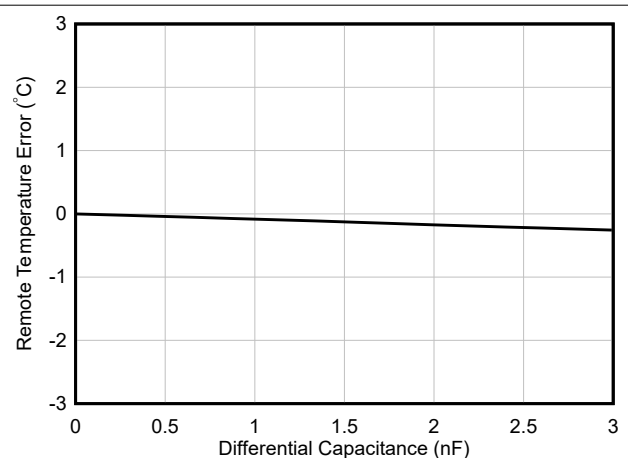
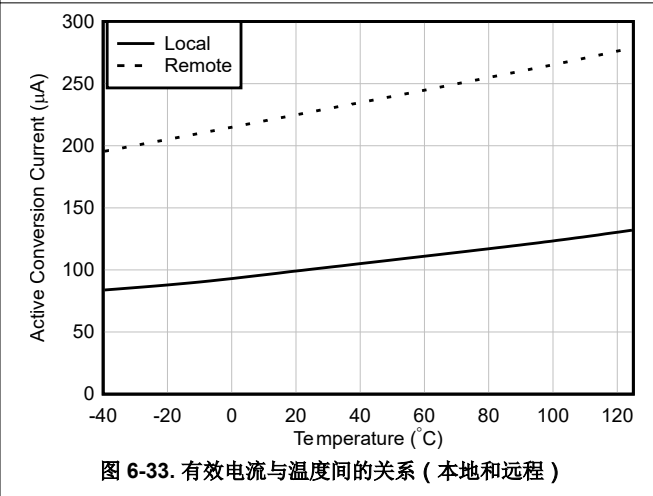
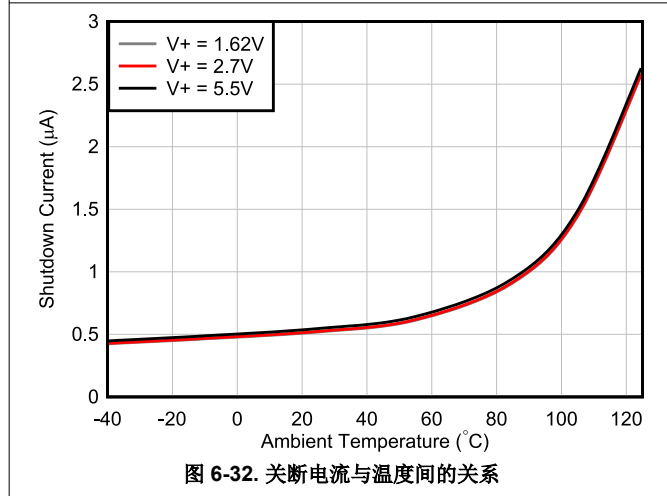
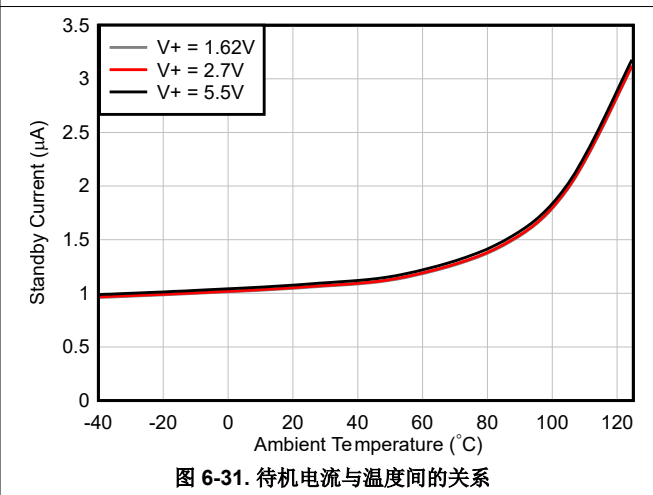
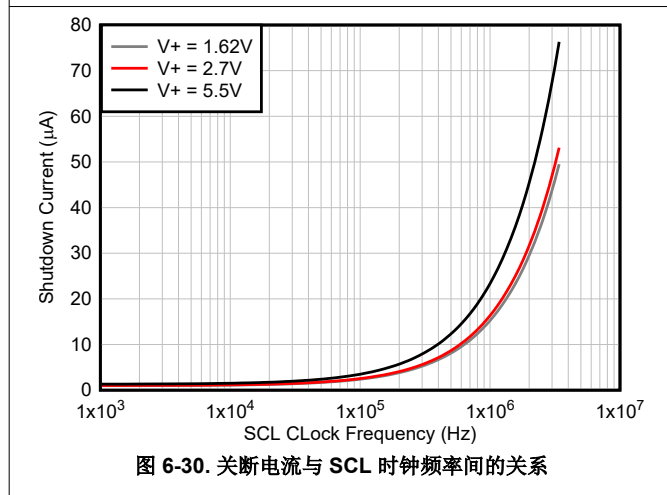
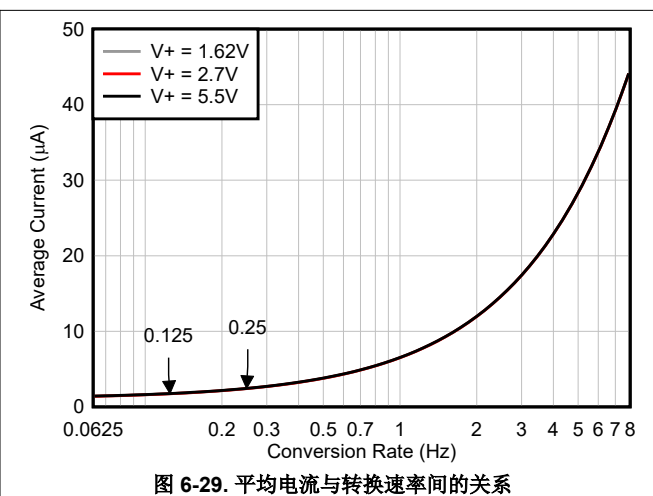
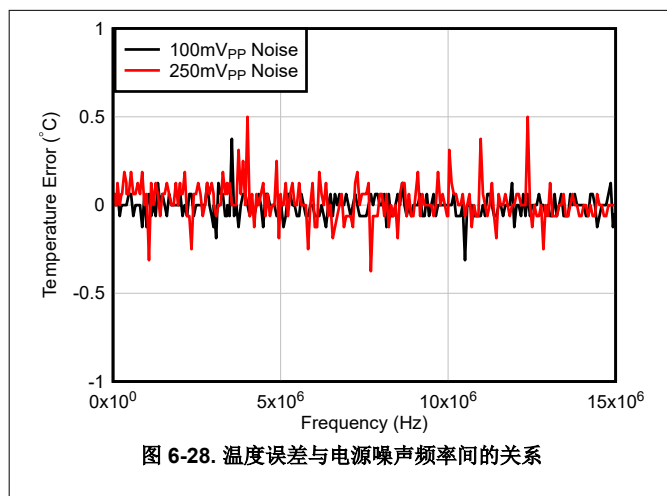


图 6-27. 远程温度误差与差分电容之间的关系

6.10 典型特性 (TMP411D) (续)

在 $T_A = 25^\circ\text{C}$ 且 $V+ = 3.3\text{V}$ 时测得 (除非另有说明)



6.10 典型特性 (TMP411D) (续)

在 $T_A = 25^\circ\text{C}$ 且 $V+ = 3.3\text{V}$ 时测得 (除非另有说明)

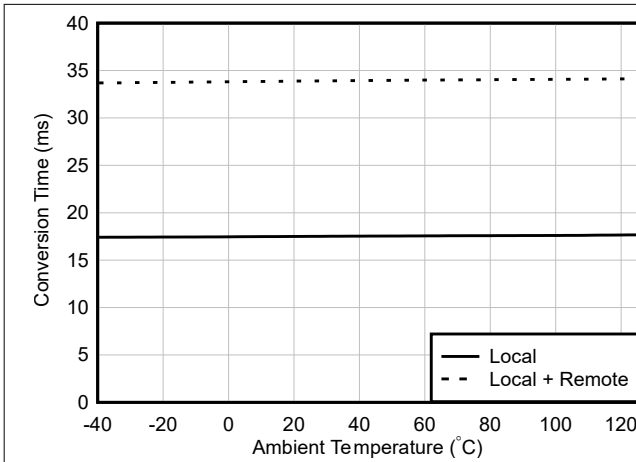


图 6-34. 转换时间与温度间的关系 (本地和本地 + 远程)

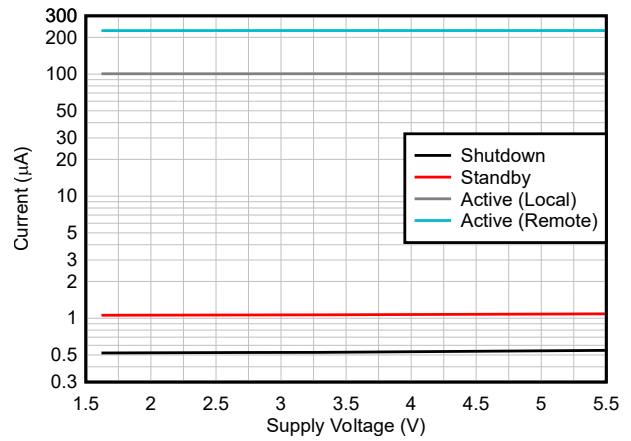


图 6-35. 关断、待机、有效 (本地) 和有效 (远程) 电流与电源电压间的关系 (温度为 25°C)

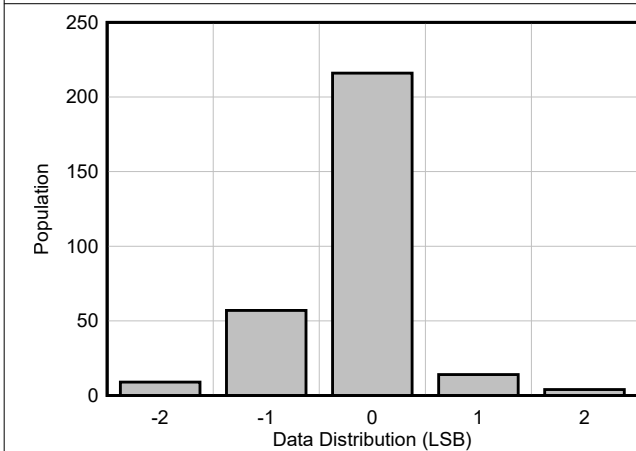


图 6-36. 远程温度噪声数据分布 (300 个样本)

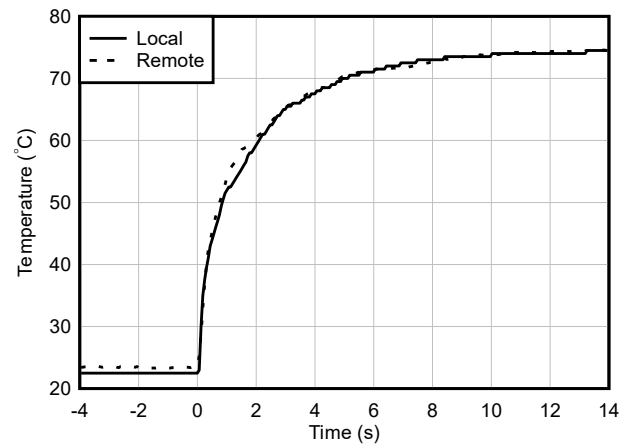


图 6-37. 温度响应时间 (搅拌液体中, 焊接在 62mil 2 层 FR4 PCB 上的器件)

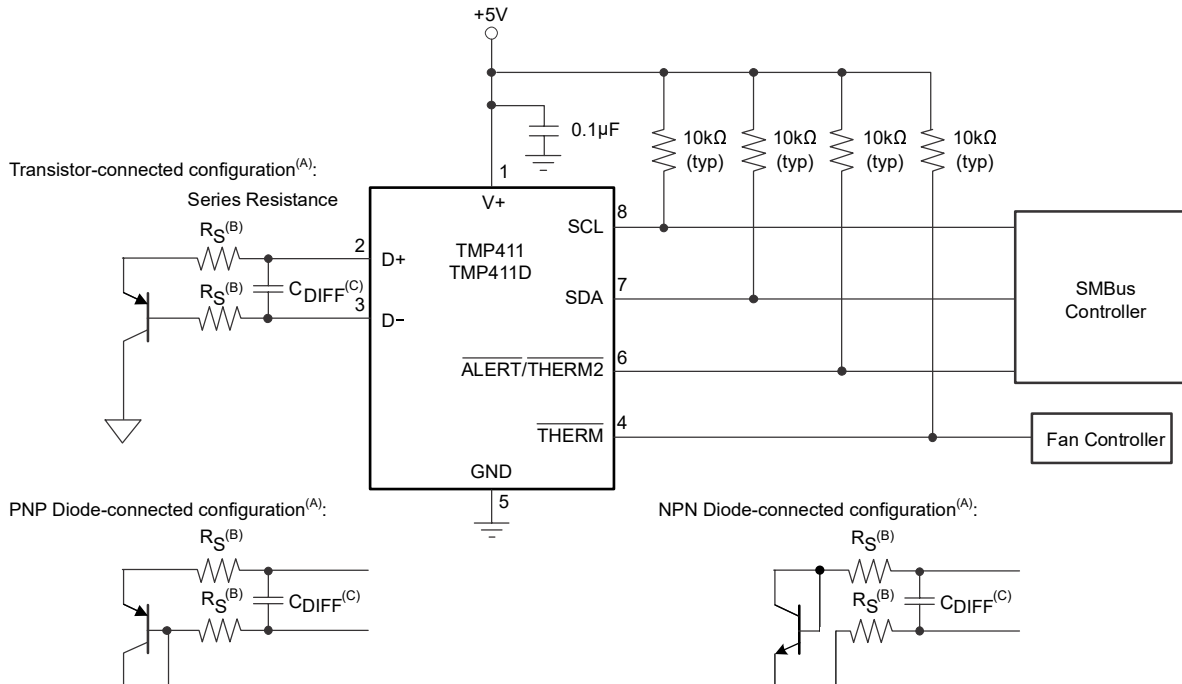
7 详细说明

7.1 概述

TMP411/TMP411D 是一款双通道数字温度传感器，在单个 VSSOP-8、SOIC-8 或 SOT23-8 封装中整合了本地芯片温度测量通道。TMP411/TMP411D 可与两线制和 SMBus 接口兼容，并在 -40°C 至 125°C 的额定温度范围内运行。TMP411/TMP411D 器件包含多个寄存器，可用于保存配置信息、温度测量结果、温度比较器最大值和最小值限制以及状态信息。

存储在 TMP411/TMP411D 中的用户编程温度上限值和下限值会对本地温度和远程温度触发过热警报 ($\overline{\text{ALERT}}$)。可以将额外的热限制编程到 TMP411/TMP411D 中，并可以触发另一个标志 ($\overline{\text{THERM}}$) 以启动系统对上升温度的响应。

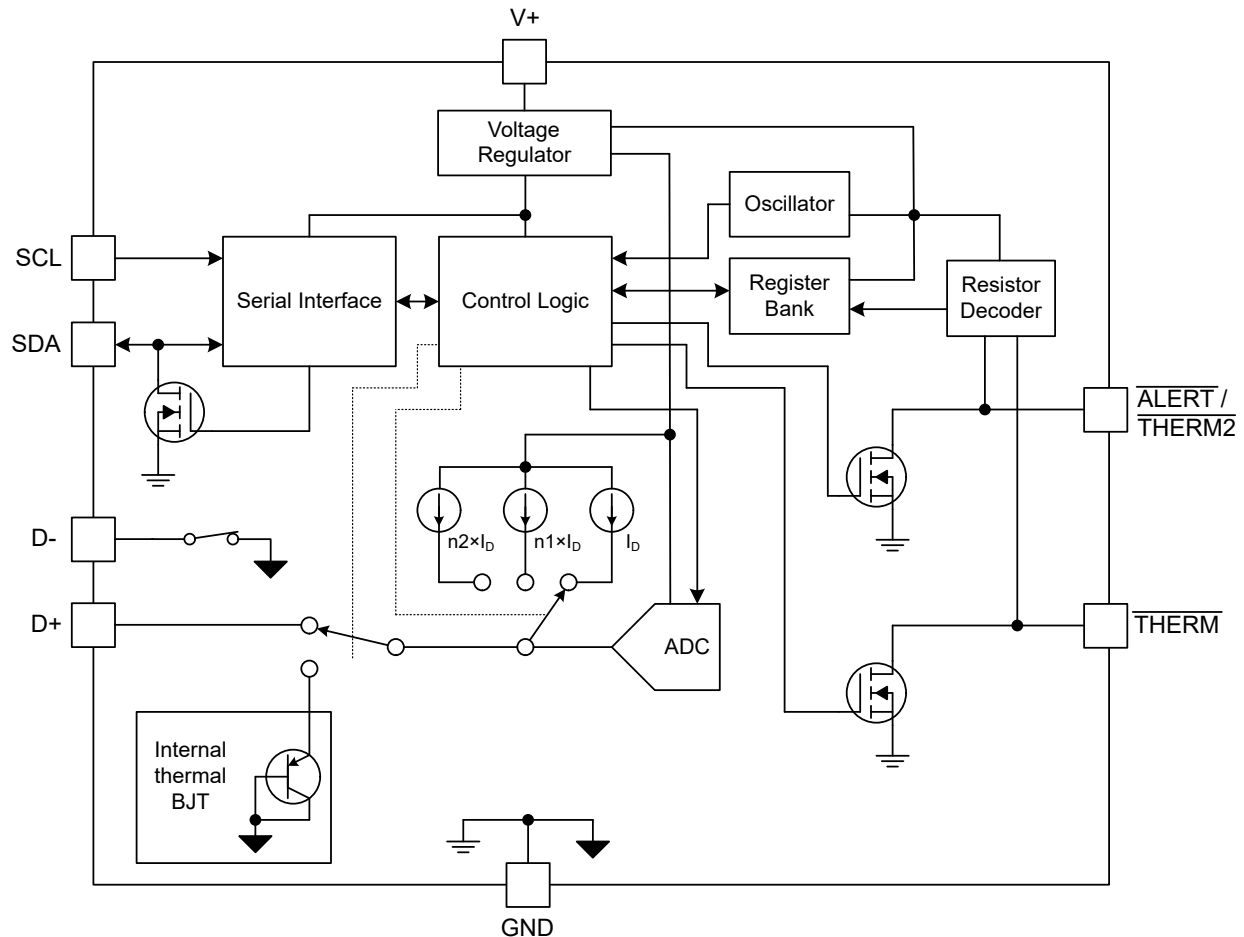
TMP411/TMP411D 器件仅需要在 D+ 和 D- 之间连接一个晶体管，即可实现远程温度检测正常运行。SCL 和 SDA 接口引脚需要将上拉电阻器作为通信总线的一部分，而 $\overline{\text{ALERT}}$ 和 $\overline{\text{THERM}}$ 引脚是需要上拉电阻器的开漏输出。如果需要，可以与其他器件共享 $\overline{\text{ALERT}}$ 和 $\overline{\text{THERM}}$ 引脚以实现“线或” (wired-OR) 功能。TI 建议使用 $0.1\mu\text{F}$ 电源旁路电容器来实现良好的本地旁路。图 7-1 展示了 TMP411/TMP411D 的典型配置。



- 二极管连接配置可提供更短的稳定时间。晶体管连接配置可更好地抵消串联电阻。NPN 晶体管必须采用二极管连接。PNP 晶体管可以采用晶体管连接，也可以采用二极管连接。TI 建议为 MMBT3906LP 和 MMBT3904LP 器件采用此布局。
- 在大多数应用中， R_S (可选) 必须小于 $1.5\text{k}\Omega$ 。 R_S 的选择取决于具体应用；请参阅 [滤波](#) 部分。
- 在大多数应用中， C_{DIFF} (可选) 必须小于 1000pF 。 C_{DIFF} 的选择取决于具体应用；请参阅 [滤波](#) 部分、[图 6-12](#) (新芯片请参阅 [图 6-13](#)) 以及 [图 6-27](#)。

图 7-1. 基本连接

7.2 功能方框图



7.3 特性说明

7.3.1 串联电阻抵消

图 7-1 展示了应用电路中由印刷电路板 (PCB) 布线电阻和远程线路长度产生的串联电阻。TMP411/TMP411D 会自动抵消该电阻，从而防止温度偏移。

TMP411/TMP411D 器件可以抵消 $3k\Omega$ 的串联线路电阻，从而无需额外的表征和温度偏移校正。

有关串联电阻和电源电压对测得远程温度误差的影响详情，请参阅图 6-8 (新芯片请参阅图 6-9)、图 6-10 (新芯片请参阅图 6-11)、图 6-25 和图 6-26。

7.3.2 差分输入电容

TMP411/TMP411D 可承受高达 $1000pF$ 的差分输入电容，同时将温度误差变化降至最低。图 6-12 (新芯片请参阅图 6-13) 和图 6-27 展示了电容对测得远程温度误差的影响。

7.3.3 温度测量数据

对于本地和远程位置，在默认的 $0^{\circ}C$ 至 $127^{\circ}C$ 范围内获取温度测量数据。根据工作温度范围重新配置 TMP411/TMP411D 器件，可以在本地和远程进行 $-55^{\circ}C$ 至 $150^{\circ}C$ 范围内的测量。要将 TMP411/TMP411D 配置从标准温度范围更改为工作温度范围，请将配置寄存器的位 2 (RANGE) 从低电平切换到高电平。

默认测量范围内转换得到的温度数据以二进制形式表示，如表 7-1 的标准二进制列中所示。请注意，任何低于 $0^{\circ}C$ 的温度都会导致数据值为零 (00h)。同样，高于 $127^{\circ}C$ 的温度会导致数据值为 127 (7Fh)。通过将配置寄存器

的位 2 从低电平变为高电平，可以将器件设置为在工作温度范围内进行测量。在下次温度转换时，测量范围和数据格式会从标准二进制变为扩展二进制。对于在工作温度范围配置中捕获的数据，向标准二进制值中加入一个 64 (40h) 的偏移量，如表 7-1 中的扩展二进制列所示。使用此配置可测量低于 0°C 的温度。可以获得 -64°C 至 191°C 范围内的二进制值，但大多数温度检测二极管在 -55°C 至 150°C 范围内测量。TMP411/TMP411D 器件仅适用于 -40°C 至 125°C 范围内的本地环境温度。必须遵循绝对最大额定值表中的参数。

表 7-1. 温度数据格式 (本地和远程温度高字节)

温度 (°C)	本地和远程温度寄存器高字节值 (1°C 分辨率)			
	标准二进制		扩展二进制	
	二进制	十六进制	二进制	十六进制
-64	0000 0000	00	0000 0000	00
-50	0000 0000	00	0000 1110	0E
-25	0000 0000	00	0010 0111	27
0	0000 0000	00	0100 0000	40
1	0000 0001	01	0100 0001	41
5	0000 0101	05	0100 0101	45
10	0000 1010	0A	0100 1010	4A
25	0001 1001	19	0101 1001	59
50	0011 0010	32	0111 0010	72
75	0100 1011	4B	1000 1011	8B
100	0110 0100	64	1010 0100	A4
125	0111 1101	7D	1011 1101	BD
127	0111 1101	7F	1011 1111	BF
150	0111 1111	7F	1101 0110	D6
175	0111 1111	7F	1110 1111	EF
191	0111 1111	7F	1111 1111	FF

TMP411/TMP411D 温度传感器不使用二进制补码格式来读取温度值。因此，解码不会将它们转换为有符号类型。TMP411/TMP411D 器件表示负温度的方式是启用一个 RANGE 位，该位会将结果增加 64°C。在启用了 RANGE 的情况下，解码必须减去 64，这样原始值 0 变为 -64°C 输出。

表 7-2. 12 位 Q4 参数

参数	值
位	12
Q	4
分辨率	0.0625
范围 (+)	127.9375
范围 (-)	0
第一个字节整数 C	是
25°C	0x1900

表 7-3. 以 °C 为单位的 12 位 Q4 位值

15	14	13	12	11	10	9	8	7	6	5	4	3	2	1	0
-	64	32	16	8	4	2	1	0.5	0.25	0.125	0.0625	-	-	-	-
-	64	32	16	8	4	2	1	1/2	1/4	1/8	1/16	-	-	-	-

表 7-3. 以 °C 为单位的 12 位 Q4 位值 (续)

15	14	13	12	11	10	9	8	7	6	5	4	3	2	1	0
-	2 ⁶	2 ⁵	2 ⁴	2 ³	2 ²	2 ¹	2 ⁰	2 ⁻¹	2 ⁻²	2 ⁻³	2 ⁻⁴	-	-	-	-

```

/* 12-bit format will have 4 bits discarded by right shift
q4 is 0.062500 resolution
the following bytes represent 24.5C
there is no cast into signed type */
uint8_t byte1 = 0x18;
uint8_t byte2 = 0x80;
float f = ((byte1 << 8 | byte2) >> 4) * 0.0625f;
int mC = ((byte1 << 8 | byte2) >> 4) * 1000 >> 4;
int C = byte1;

```

备注

每当在标准温度范围和工作温度范围之间变化时，请注意，存储在温度限值寄存器中的温度不会自动重新格式化来对应于新的温度范围格式。这些温度限值必须以适当的二进制或扩展二进制格式重新编程。

本地和远程温度数据使用两个字节进行数据存储。高字节以 1°C 的分辨率存储温度。第二个字节或低字节存储温度的小数部分，并允许更高的测量分辨率，如表 7-4 中所列。远程通道的测量分辨率为 0.0625°C，不可调节。本地通道的测量分辨率可调，并可通过设置表 8-4 中列出的 RES1 和 RES0 位将分辨率设置为 0.5°C、0.25°C、0.125°C 或 0.0625°C。

表 7-4. 小数部分温度数据格式 (本地和远程温度低字节)

温度 (°C)	远程温度寄存器低字节值		本地温度寄存器低字节值							
	0.0625°C 分辨率		0.5°C 分辨率		0.25°C 分辨率		0.125°C 分辨率		0.0625°C 分辨率	
	标准和扩展二进制	十六进制	标准和扩展二进制	十六进制	标准和扩展二进制	十六进制	标准和扩展二进制	十六进制	标准和扩展二进制	十六进制
0.0000	0000 0000	00	0000 0000	00	0000 0000	00	0000 0000	00	0000 0000	00
0.0625	0001 0000	10	0000 0000	00	0000 0000	00	0000 0000	00	0001 0000	10
0.1250	0010 0000	20	0000 0000	00	0000 0000	00	0010 0000	20	0010 0000	20
0.1875	0011 0000	30	0000 0000	00	0000 0000	00	0010 0000	20	0011 0000	30
0.2500	0100 0000	40	0000 0000	00	0100 0000	40	0100 0000	40	0100 0000	40
0.3125	0101 0000	50	0000 0000	00	0100 0000	40	0100 0000	40	0101 0000	50
0.3750	0110 0000	60	0000 0000	00	0100 0000	40	0110 0000	60	0110 0000	60
0.4375	0111 0000	70	0000 0000	00	0100 0000	40	0110 0000	60	0111 0000	70
0.5000	1000 0000	80	1000 0000	80	1000 0000	80	1000 0000	80	1000 0000	80
0.5625	1001 0000	90	1000 0000	80	1000 0000	80	1000 0000	80	1001 0000	90
0.6250	1010 0000	A0	1000 0000	80	1000 0000	80	1010 0000	A0	1010 0000	A0
0.6875	1011 0000	B0	1000 0000	80	1000 0000	80	1010 0000	A0	1011 0000	B0
0.7500	1100 0000	C0	1000 0000	80	1100 0000	C0	1100 0000	C0	1100 0000	C0
0.8125	1101 0000	D0	1000 0000	80	1100 0000	C0	1100 0000	C0	1101 0000	D0
0.8750	1110 0000	E0	1000 0000	80	1100 0000	C0	1110 0000	E0	1110 0000	E0
0.9375	1111 0000	F0	1000 0000	80	1100 0000	C0	1110 0000	E0	1111 0000	F0

7.3.4 $\overline{\text{THERM}}$ (引脚 4) 和 $\overline{\text{ALERT/THERM2}}$ (引脚 6)

TMP411/TMP411D 器件上的 $\overline{\text{THERM}}$ 和 $\overline{\text{ALERT/THERM2}}$ 引脚专用于警报功能。这些引脚是开漏输出，每个引脚都需要一个连接到 V+ 的上拉电阻器。这些引脚可与系统的其他警报引脚通过“线或”(wire-OR) 方式连接在一起，用于监控多个传感器。 $\overline{\text{THERM}}$ 引脚提供无法通过软件禁用的热中断。 $\overline{\text{ALERT}}$ 引脚是早期的警告中断，可以通过软件禁用或屏蔽。 $\overline{\text{ALERT/THERM2}}$ 引脚可配置为 $\overline{\text{THERM2}}$ 引脚，这是第二个 $\overline{\text{THERM}}$ 引脚 (配置寄存器: AL 或 TH 位 = 1)。默认设置将引脚 6 配置为用作 $\overline{\text{ALERT}}$ 引脚 (AL 或 TH = 0)。

当测得的本地或远程温度超出在相应的本地和远程 THERM 限值寄存器中编程的温度范围时， $\overline{\text{THERM}}$ 引脚会置为低电平有效。可对 THERM 温度限制范围进行编程，使其具有比限值寄存器更宽的范围，从而让 $\overline{\text{ALERT}}$ 引脚可以比 THERM 引脚更早提供警告。当测得的温度降至低于 THERM 温度限制范围减去 THERM 迟滞寄存器中存储的迟滞值时， $\overline{\text{THERM}}$ 警报会自动复位。表 8-8 中列出了允许的迟滞值。默认迟滞为 10°C。当 $\overline{\text{ALERT/THERM2}}$ 引脚配置为第二个热警报 (配置寄存器: 位 7 = 0, 位 5 = 1) 时，该引脚的功能与 $\overline{\text{THERM}}$ 引脚相同，但使用存储在本地和远程温度上限和下限寄存器中的温度来设置比较范围。

当 $\overline{\text{ALERT/THERM2}}$ (引脚 6) 配置为 $\overline{\text{ALERT}}$ 引脚 (配置寄存器: 位 7 = 0, 位 5 = 0) 时，如果测得的本地或远程温度超出由相应的本地和远程温度上限和下限寄存器设置的范围限值，则该引脚置为低电平有效。警报功能配置为仅在连续超出范围达到指定次数 (一次、两次、三次或四次) 时才置为有效。连续违反限制在连续警报寄存器中设置。使用要求的连续故障数可防止由环境噪声引起的错误警报。如果远程温度传感器开路，则 $\overline{\text{ALERT}}$ 引脚置为低电平有效。当启用屏蔽功能 (配置寄存器: 位 7 = 1) 时，禁用 (即屏蔽) $\overline{\text{ALERT}}$ 引脚。只要导致警报的条件不再存在，并且状态寄存器已复位，那么当控制器读取器件地址时， $\overline{\text{ALERT}}$ 引脚就会复位。

7.3.5 传感器故障

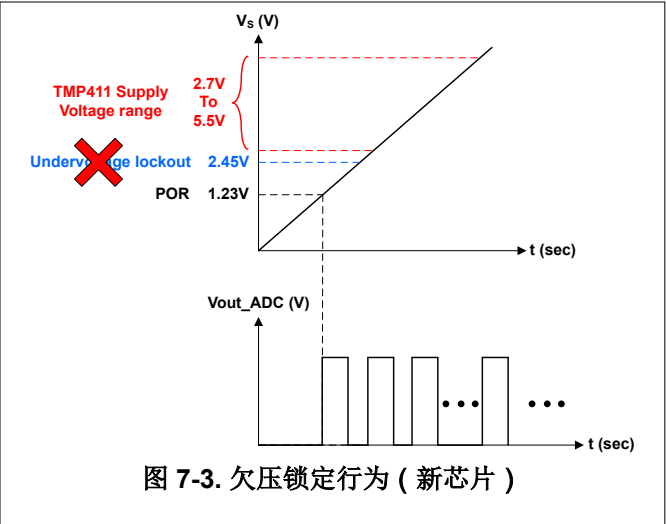
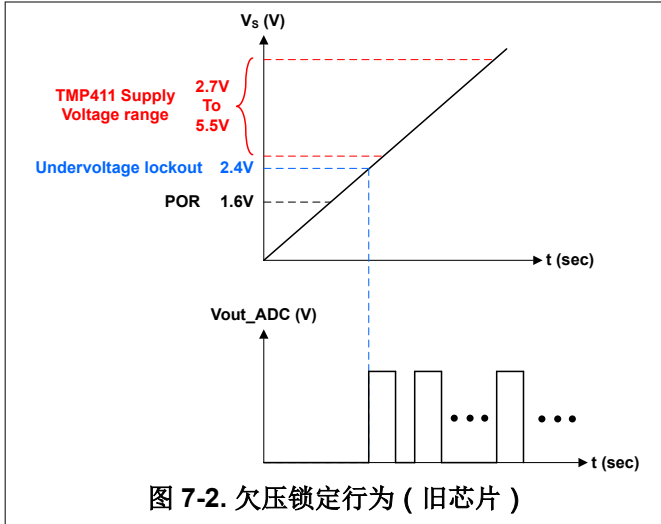
TMP411/TMP411D 检测由于二极管连接不正确或开路而导致 D+ 输入出现的故障。检测电路包含一个电压比较器，当 D+ 上的电压超过 (V+) - 0.6V (典型值) 时，该比较器会跳变。在转换期间，检查比较器输出。如果检测到故障，则最后一次有效测量温度是温度测量结果，OPEN 位 (状态寄存器位 2) 设置为高电平，且如果启用了警报功能，则 $\overline{\text{ALERT}}$ 引脚置为低电平有效。

D+ 和 D- 输入必须连接在一起，以便防止在未使用 TMP411/TMP411D 远程传感器时出现无意义的故障警告。

7.3.6 欠压锁定 (仅限 TMP411)

旧芯片: TMP411 检测电源电压何时达到 ADC 转换器工作所需的最低电压电平，如 图 7-2 所示。检测电路包含一个电压比较器，当电源电压 (V+) 超过 2.45V (典型值) 时，该比较器会启用 ADC 比较器。在转换期间，检查比较器输出。在电源无效情况下，TMP411 不会执行温度转换。保留最后一次有效测量温度作为温度测量结果。请注意，当电源值介于上电复位 (POR) 和欠压锁定电压之间时，器件仍可以与主机通信。

新芯片: 此行为与上电复位 (POR) 同时出现，用户必须考虑使用 POR 而非欠压锁定。当电源值高于如 图 7-3 所示 POR 电压时，新芯片既可以与主机通信，也可以进行温度转换。此外，当未连接远程二极管时，必须在电源斜升速率小于 240V/s 的情况下忽略第一次远程转换。



7.3.7 滤波

远程结温传感器通常在嘈杂的环境中实施，快速数字信号通常会产生噪声，并破坏测量结果。TMP411/TMP411D 在 D+ 和 D- 输入端具有内置 65kHz 滤波器，可更大限度地降低噪声的影响。TI 建议在传感器输入端以差分方式放置一个旁路电容器，用于保护应用免受不必要的耦合信号的影响。电容器的值必须介于 100pF 和 1nF 之间。某些应用通过额外的串联电阻获得更好的总体精度；然而，这种精度的提高取决于特定设置。加入串联电阻时，值不得大于 3kΩ。

如果需要滤波，TI 建议在每个输入端使用 100pF 和 50Ω 的元件值。确切值取决于特定应用。

7.4 器件功能模式

7.4.1 关断模式 (SD)

TMP411/TMP411D 关断模式位通过关断除了串行接口之外的所有器件电路来尽可能降低功耗，电流消耗通常可降至 3μA 以下 (TMP411 新芯片和 TMP411D 可降到 0.6μA 以下)；具体请参阅图 6-20 (新芯片请参阅图 6-21)。当配置寄存器的关断位 (SD) 配置为 1'b 时，启用关断模式。编程后，器件会立即进入关断模式并停止任何当前的温度转换。如果在本地温度转换期间进入关断模式，则不会更新本地/远程温度结果。如果在远程温度转换期间进入关断模式，则不会更新远程温度结果，但由于已完成本地温度转换，所以会更新本地温度结果。当关断位 (SD) 配置为 0'b 时，器件将保持连续转换状态。

7.4.2 单次转换

当 TMP411/TMP411D 处于关断模式 (配置寄存器中的 SD = 1) 时，两个通道上的单次转换均通过先向单次触发启动寄存器 (指针地址 0Fh) 写入任何值开始。该写入操作开始一次转换，当转换完成后，TMP411/TMP411D 器件恢复为关断模式。写入命令中发送的数据值无关紧要，TMP411/TMP411D 不会存储该数据值。当 TMP411/TMP411D 处于关断模式时，在发出单次触发命令之前最初需要等待 200μs。

备注

发出关断命令后，TMP411/TMP411D 器件在关断前完成当前转换。等待时间仅适用于关断后的 200μs 内。在此之后无需延时，可以立即发出单次触发命令。

7.5 编程

7.5.1 串行接口

在两线制总线或 SMBus 上 TMP411/TMP411D 只作为目标器件运行。通过 SDA 和 SCL 开漏 I/O 线路，可实现到任一总线的连接。SDA 和 SCL 引脚特有的集成式峰值抑制滤波器和施密特触发器可大大减少输入峰值和总线噪声

的影响。TMP411/TMP411D 支持针对快速 (1kHz 至 400kHz) 和高速 (1kHz 至 3.4MHz) 模式的传输协议。所有数据字节的传输都是 MSB 优先。

7.5.2 总线概述

TMP411/TMP411D 与 SMBus 接口兼容。在 SMBus 协议中, 发起传输的器件是控制器, 而控制器件的控制器称为目标。总线必须由一个控制器器件控制, 以生成串行时钟 (SCL), 控制总线访问, 并生成启动和停止条件。

要寻址特定器件, 需启动一个启动条件。当 SCL 线路为高电平时, 数据线 (SDA) 的逻辑电平从高电平拉为低电平, 即为启动条件。总线上的所有目标器件移入目标地址字节, 最后一位表明需要进行读取还是写入操作。在第九个时钟脉冲期间, 被寻址的目标器件会生成一个确认位并将 SDA 线路下拉为低电平, 对控制器做出响应。

随后会发起数据传输并发送 8 个时钟脉冲, 后跟一个确认位。在数据传输期间, SDA 线路必须保持稳定, 同时 SCL 为高电平。当 SCL 为高电平时, SDA 的变化可解读为控制信号。

传输所有数据后, 控制器会生成停止条件。SCL 线路为高电平时, 将 SDA 线路从低电平拉至高电平即为停止条件。

7.5.3 时序图

TMP411/TMP411D 可兼容两线制和 SMBus。图 7-4 至 图 7-7 展示了 TMP411/TMP411D 的多种操作。下面给出了总线定义:

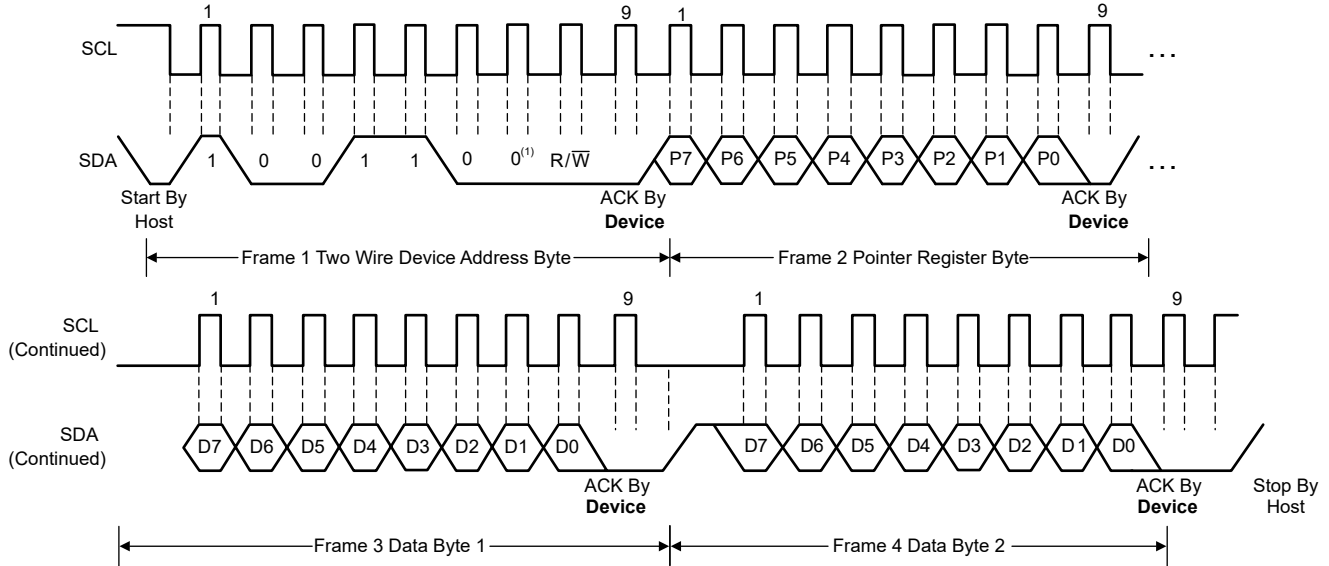
总线空闲: SDA 和 SCL 线路都保持高电平。

开始数据传输: SDA 线路从高电平到低电平 (当 SCL 线路为高电平时) 的状态变化将定义一个启动条件。通过启动条件来启动每个数据传输。

停止数据传输: SDA 线路从低电平到高电平 (当 SCL 线路为高电平时) 的状态变化将定义一个停止条件。停止或反复的启动条件会终止每个数据传输。

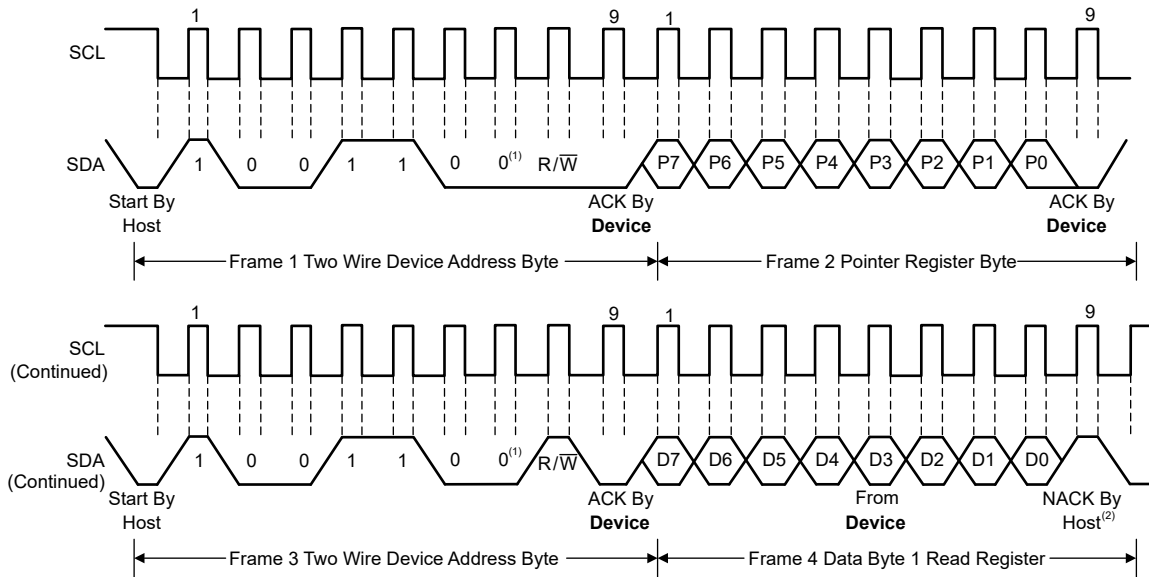
数据传输: 在启动条件和停止条件之间传送的数据字节的数量没有限制, 由控制器器件确定。接收器会确认数据传输。

确认: 每个接收器件 (在寻址后) 必须生成一个确认位。做出确认的器件必须在确认时钟脉冲期间下拉 SDA 线路, 这样, 在确认时钟脉冲的高周期, SDA 线路为稳定低电平。必须将建立和保持时间考虑在内。在控制器接收数据时, 控制器通过生成由控制器发送的非确认位来发出数据传输终止信号。



A. 所示为目标地址 1001100 (TMP411A/TMP411DA)。TMP411B/TMP411DB 和 TMP411C/TMP411DC 的目标地址变化。有关更多详细信息，请参阅订购信息表。

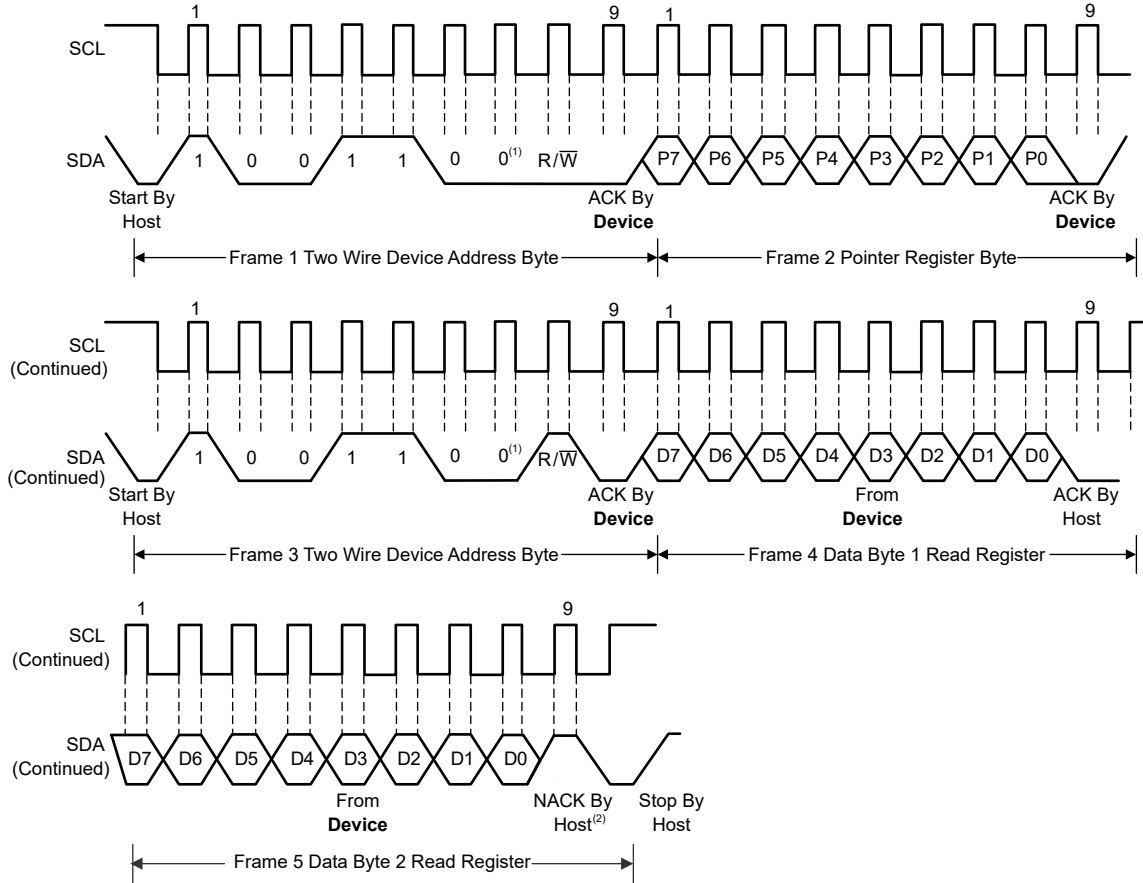
图 7-4. 针对写入字格式的两线制时序图



A. 所示为目标地址 1001100 (TMP411A/TMP411DA)。TMP411B/TMP411DB 和 TMP411C/TMP411DC 的目标地址变化。有关更多详细信息，请参阅订购信息表。

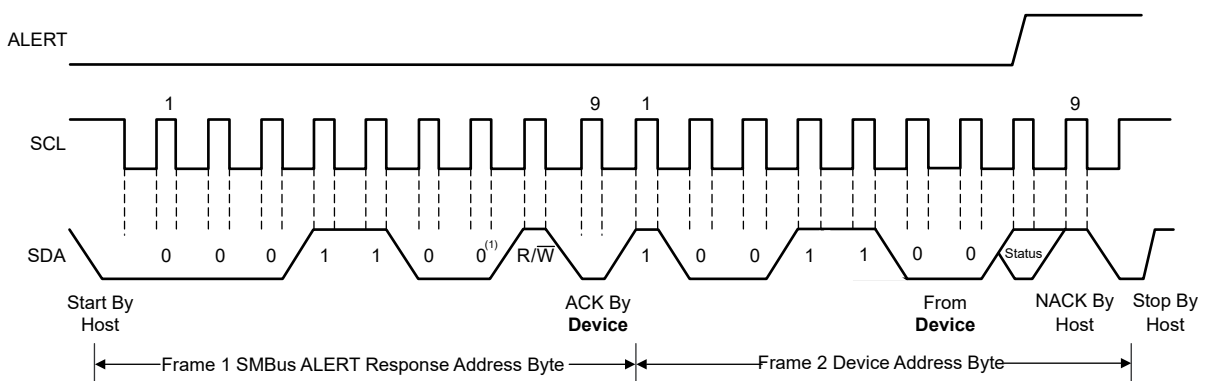
B. 主机必须将 SDA 保持为高电平，以便终止单字节读取操作。

图 7-5. 单字节读取格式的两线制时序图



- A. 所示为目标地址 1001100 (TMP411A/TMP411DA)。TMP411B/TMP411DB 和 TMP411C/TMP411DC 的目标地址变化。有关更多详细信息，请参阅订购信息表。
- B. 主机必须将 SDA 保持为高电平，以便终止双字节读取操作。

图 7-6. 双字节读取格式的两线制时序图



- A. 所示为目标地址 1001100 (TMP411A/TMP411DA)。TMP411B/TMP411DB 和 TMP411C/TMP411DC 的目标地址变化。有关更多详细信息，请参阅订购信息表。

图 7-7. SMBus 警报的时序图

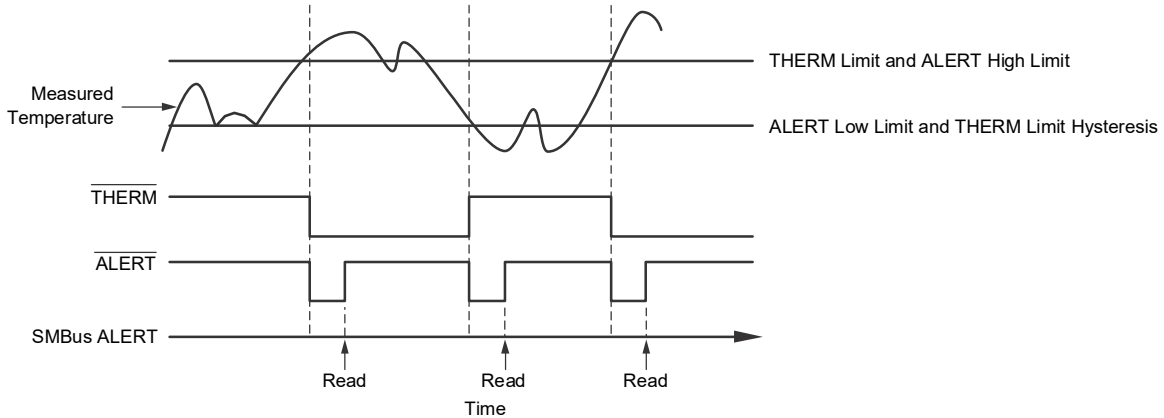


图 7-8. SMBus 警报时序图

7.5.4 串行总线地址

若要与 TMP411/TMP411D 进行通信，控制器必须首先通过目标地址字节来对目标器件进行寻址。目标地址字节包括 7 个地址位和 1 个方向位，这个方向位指明操作是读取还是写入。TMP411A/TMP411DA 的地址为 4Ch (1001100b)。TMP411B/TMP411DB 的地址为 4Dh (1001101b)。TMP411E/TMP411DE 的地址为 4Ch (1001100b)。

表 7-5. TMP411/TMP411D 器件地址选项

器件名称	器件型号	I ² C 二进制地址	I ² C 十六进制地址	偏移寄存器
TMP411 (DGK 和 D 封装)	TMP411ADGKR TMP411ADR	100 1100b	4Ch	否
	TMP411BDGKR TMP411BDR	100 1101b	4Dh	否
	TMP411CDGKR TMP411CDR	100 1110b	4Eh	否
	TMP411EDGKR	100 1100b	4Ch	是
TMP411D (DDF 封装)	TMP411DADDFR	100 1100b	4Ch	否
	TMP411DBDDFR	100 1101b	4Dh	否
	TMP411DCDDFR	100 1110b	4Eh	否
	TMP411DEDDFR	100 1100b	4Ch	是

7.5.5 读写操作

要访问 TMP411/TMP411D 上的特定寄存器，必须将适当的值写入指针寄存器。当读取和写入位为低电平时，指针寄存器的值是目标地址字节之后传输的第一个字节。对 TMP411/TMP411D 的每次写入操作都需要一个指针寄存器值，如 图 7-4 所示。

从 TMP411/TMP411D 读取时，写入操作存入指针寄存器的最后一个值用于确定读取操作会读取哪个寄存器。必须向指针寄存器写入一个新值，以便更改读取操作的寄存器指针。要完成此事务，应在读写位为低电平时发出一个目标地址字节，后跟指针寄存器字节。无需额外的数据。然后，控制器生成一个启动条件，并在读写位为高电平时发送目标地址字节，以启动读取命令。有关此序列的详细信息，请参阅图 7-5。如果要从同一寄存器重复读取，则无需一直发送指针寄存器字节，因为 TMP411/TMP411D 器件会保留指针寄存器值，直至下一次写入操作更改该值。请注意，MSB 先发送寄存器字节，然后是 LSB。

7.5.6 超时功能

当连续警报寄存器的位 7 设置为高电平时，启用 TMP411/TMP411D 超时功能。在启动和停止条件之间，如果 SCL 或 SDA 线路中的任何一个保持为低电平达到 30ms（典型值），TMP411/TMP411D 器件就会复位串行接口。如果 TMP411/TMP411D 器件将总线保持在低电平，器件会释放总线并等待启动条件。为避免激活超时功能，必须为 SCL 运行频率保持至少 1kHz 的通信速度。超时功能的默认状态为启用（位 7 = 高电平）。

7.5.7 高速模式

为了使两线制总线的运行频率大于 400kHz，在一个启动条件将总线切换至高速运行后，控制器器件必须发出一个高速模式（Hs 模式）控制器代码（00001XXX）作为第一个字节。TMP411/TMP411D 器件并不确认这个字节，而是将 SDA 和 SCL 线路上的输入滤波器和 SDA 上的输出滤波器切换到 Hs 模式运行，从而支持最高 3.4MHz 的传输。在发出 Hs 模式控制器代码后，控制器会发送一个两线制目标地址，来启动数据传输操作。总线以高速模式运行，直至总线上出现停止条件。TMP411/TMP411D 在收到停止条件后切换输入和输出滤波器。

7.5.8 通用广播复位

TMP411/TMP411D 器件支持通过两线制通用广播地址 00h（0000 0000b）进行复位。TMP411/TMP411D 器件读取通用广播地址，并对第二个字节作出响应。如果第二个字节为 06h（0000 0110b），则 TMP411/TMP411D 执行软件复位。软件复位会还原所有 TMP411/TMP411D 寄存器的上电复位状态，中止正在进行的任何转换，并清除 $\overline{\text{ALERT}}$ 和 $\overline{\text{THERM}}$ 引脚。TMP411/TMP411D 不响应第二个字节中的其他值。

7.5.9 软件复位

TMP411/TMP411D 可通过向指针寄存器 FCh 写入任意值来复位。这样会还原所有 TMP411/TMP411D 寄存器的上电复位状态，中止正在进行的任何转换，并清除 $\overline{\text{ALERT}}$ 和 $\overline{\text{THERM}}$ 引脚。

7.5.10 SMBus 警报功能

TMP411/TMP411D 器件支持 SMBus 警报功能。当引脚 6 配置为警报输出时，TMP411/TMP411D 的 $\overline{\text{ALERT}}$ 引脚作为 SMBus 警报信号连接。当控制器检测到 $\overline{\text{ALERT}}$ 线路上存在警报条件时，控制器会在总线上发送 SMBus 警报命令（00011001）。如果 TMP411/TMP411D 的 $\overline{\text{ALERT}}$ 引脚有效，则器件会确认 SMBus 警报命令，并返回 SDA 线路上的目标地址。目标地址字节的第八位指明是上限还是下限温度设置导致出现警报条件。如果温度高于其中一个温度上限设置，则该位为高电平；如果温度低于或等于其中一个温度下限设置，则该位为低电平。有关此序列的详细信息，请参阅图 7-8。

如果总线上的多个器件对 SMBus 警报命令做出响应，SMBus 警报命令的目标地址部分的仲裁将确定哪一个器件清除警报状态。如果 TMP411/TMP411D 在仲裁中胜出，则在 SMBus 警报命令完成后 $\overline{\text{ALERT}}$ 引脚将变为无效。如果 TMP411/TMP411D 器件未在仲裁中胜出，则 $\overline{\text{ALERT}}$ 引脚将保持有效。

8 寄存器映射

表 8-1. 寄存器映射摘要

指针地址 (十六进制)		上电复位 (十六进制)	位说明								寄存器说明
读取	写入		D7	D6	D5	D4	D3	D2	D1	D0	
00	不适用 ⁽¹⁾	00	LT11	LT10	LT9	LT8	LT7	LT6	LT5	LT4	本地温度 (高字节)
01	不适用	00	RT11	RT10	RT9	RT8	RT7	RT6	RT5	RT4	远程温度 (高字节)
02	不适用	XX	BUSY	LHIGH	LLOW	RHIGH	RLOW	断开	RTHRM	LTHRM	状态寄存器
03	09	00	MASK1	SD	AL/TH	0	0	范围	0	0	配置寄存器
04	0A	08	0	0	0	0	R3	R2	R1	R0	转换速率寄存器
05	0B	55	LTH11	LTH10	LTH9	LTH8	LTH7	LTH6	LTH5	LTH4	本地温度上限 (高字节)
06	0C	00	LTL11	LTL10	LTL9	LTL8	LTL7	LTL6	LTL5	LTL4	本地温度下限 (高字节)
07	0D	55	RTH11	RTH10	RTH9	RTH8	RTH7	RTH6	RTH5	RTH4	远程温度上限 (高字节)
08	0E	00	RTL11	RTL10	RTL9	RTL8	RTL7	RTL6	RTL5	RTL4	远程温度下限 (高字节)
不适用	0F	XX	X ⁽²⁾	X	X	X	X	X	X	X	单次触发启动
10	不适用	00	RT3	RT2	RT1	RT0	0	0	0	0	远程温度 (低字节)
11	11	00	RTOS11	RTOS10	RTOS9	RTOS8	RTOS7	RTOS6	RTOS5	RTOS4	远程温度偏移寄存器 (高字节) ⁽³⁾
12	12	00	RTOS3	RTOS2	RTOS1	RTOS0	0	0	0	0	远程温度偏移寄存器 (低字节) ⁽³⁾
13	13	00	RTH3	RTH2	RTH1	RTH0	0	0	0	0	远程温度上限 (低字节)
14	14	00	RTL3	RTL2	RTL1	RTL0	0	0	0	0	远程温度下限 (低字节)
15	不适用	00	LT3	LT2	LT1	LT0	0	0	0	0	本地温度 (低字节)
16	16	00	LTH3	LTH2	LTH1	LTH0	0	0	0	0	本地温度上限 (低字节)
17	17	00	LTL3	LTL2	LTL1	LTL0	0	0	0	0	本地温度下限 (低字节)
18	18	00	NC7	NC6	NC5	NC4	NC3	NC2	NC1	NC0	N 因数校正
19	19	55	RTHL11	RTHL10	RTHL9	RTHL8	RTHL7	RTHL6	RTHL5	RTHL4	远程 $\overline{\text{THERM}}$ 限制
1A	1A	1C	0	0	0	1	1	1	RES1	RES0	分辨率寄存器
20	20	55	LTHL11	LTHL10	LTHL9	LTHL8	LTHL7	LTHL6	LTHL5	LTHL4	本地 $\overline{\text{THERM}}$ 限制
21	21	0A	TH11	TH10	TH9	TH8	TH7	TH6	TH5	TH4	$\overline{\text{THERM}}$ 迟滞
22	22	81	TO_EN	0	0	0	C2	C1	C0	1	连续警报寄存器
30	30	FF	LMT11	LMT10	LMT9	LMT8	LMT7	LMT6	LMT5	LMT4	本地温度最小值 (高字节)
31	31	F0	LMT3	LMT2	LMT1	LMT0	0	0	0	0	本地温度最小值 (低字节)
32	32	00	LXT11	LXT10	LXT9	LXT8	LXT7	LXT6	LXT5	LXT4	本地温度最大值 (高字节)
33	33	00	LXT3	LXT2	LXT1	LXT0	0	0	0	0	本地温度最大值 (低字节)
34	34	FF	RMT11	RMT10	RMT9	RMT8	RMT7	RMT6	RMT5	RMT4	远程温度最小值 (高字节)
35	35	F0	RTM3	RTM2	RTM1	RTM0	0	0	0	0	远程温度最小值 (低字节)
36	36	00	RXT11	RXT10	RXT9	RXT8	RXT7	RXT6	RXT5	RXT4	远程温度最大值 (高字节)
37	37	00	RXT3	RXT2	RXT1	RXT0	0	0	0	0	远程温度最大值 (低字节)
不适用	FC	XX	X ⁽²⁾	X	X	X	X	X	X	X	软件复位
FE	不适用	55	0	1	0	1	0	1	0	1	制造商 ID

表 8-1. 寄存器映射摘要 (续)

指针地址 (十六进制)		上电复位 (十六进制)	位说明								寄存器说明
读取	写入		D7	D6	D5	D4	D3	D2	D1	D0	
FF	不适用	12	0	0	0	1	0	0	1	0	TMP411A/TMP411DA 的器件 ID
FF	不适用	13	0	0	0	1	0	0	1	1	TMP411B/TMP411DB 的器件 ID
FF	不适用	10	0	0	0	1	0	0	0	0	TMP411C/TMP411DC 的器件 ID
FF	不适用	12	0	0	0	1	0	0	1	0	TMP411E/TMP411DE 的器件 ID

- (1) NA = 不适用；寄存器为只写或只读。
- (2) X = 不可确定状态。
- (3) 偏移寄存器 11 和 12 仅适用于 TMP411E/TMP411DE 器件。

8.1 寄存器信息

TMP411/TMP411D 包含多个寄存器，用于保存配置信息、温度测量结果、最大和最小温度比较器限制以及状态信息。图 8-1 和表 8-1 说明了这些寄存器。

8.2 指针寄存器

图 8-1 展示了 TMP411/TMP411D 器件的内部寄存器结构。8 位指针寄存器可寻址一个给定的数据寄存器。指针寄存器可确定哪个数据寄存器必须响应两线制总线上的读取或写入命令。该寄存器会在每次写入命令时置位。在执行读取命令之前，必须发出写入命令，在指针寄存器中设置正确的值。表 8-1 列出了 TMP411/TMP411D 中可用寄存器的指针地址。偏移寄存器 11 和 12 仅适用于 TMP411E/TMP411DE 器件。指针寄存器的上电复位 (POR) 值为 00h (0000 0000b)。

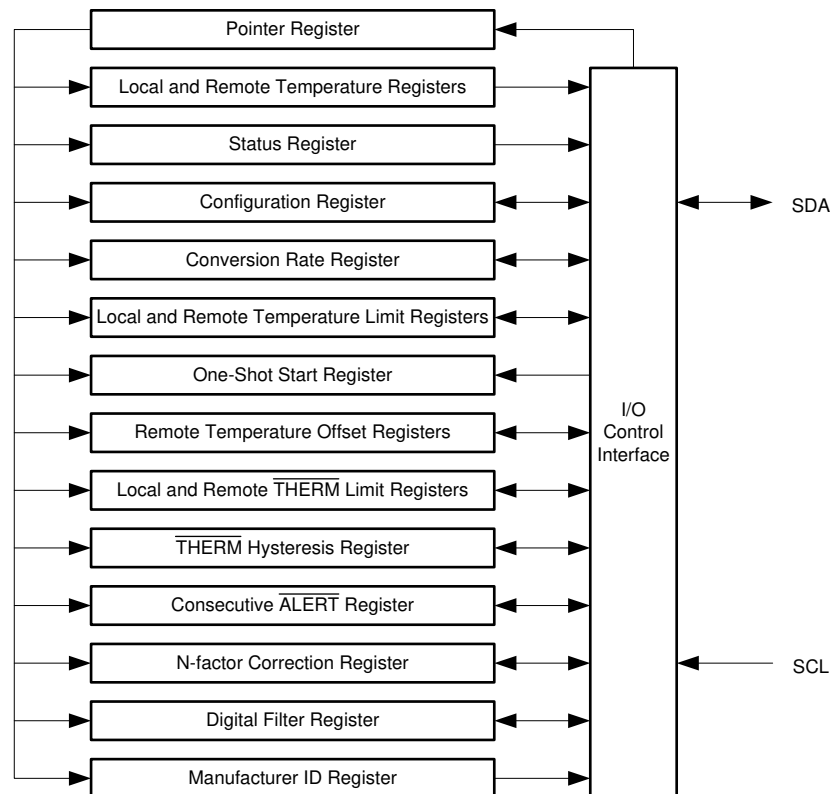


图 8-1. 内部寄存器结构

8.3 温度寄存器

TMP411/TMP411D 有四个 8 位寄存器，用于保存温度测量结果。本地和远程通道有一个高字节寄存器，其中包含了温度模数转换器 (ADC) 结果的最高有效位 (MSB)，还有一个低字节寄存器，其中包含了温度 ADC 结果的最低有效位 (LSB)。本地通道高字节地址为 00h；本地通道低字节地址为 15h。远程通道高字节地址为 01h；远程通道低字节地址为 10h。这些寄存器为只读寄存器，每次温度测量完成后，ADC 都会更新这些寄存器。

TMP411/TMP411D 包含了电路，用来验证低字节寄存器读取命令会返回与前一个高字节读取命令相同的 ADC 转换中的数据。这一验证仅在读取另一个寄存器前才会保持有效。为确保正常运行，必须先读取温度寄存器的高字节。必须在下一个读取命令中读取低字节寄存器。如果不需要 LSB，低字节寄存器可保持未读状态。使用来自地址 00h (对于本地通道结果) 或来自地址 01h (对于远程通道结果) 的单个双字节读取命令，温度寄存器可以作为 16 位寄存器来读取。先读取高字节，然后是低字节。此读取操作的两个字节来自同一 ADC 转换。两个温度寄存器的上电复位值均为 00h。

8.4 限值寄存器

TMP411/TMP411D 有 11 个寄存器可用于为本地和远程测量通道设置比较器限制。这些寄存器支持读写。两个通道的上限和下限寄存器跨越两个寄存器，温度寄存器也是如此。可以通过将高字节写入指针地址 0Bh，将低字节写入指针地址 16h，或使用单个两字节写入命令（先写入高字节）写入指针地址 0Bh 来设置本地温度上限。通过指针地址 05h 的高字节、指针地址 16h 的低字节或使用单个两字节读取命令从指针地址 05h 读取本地温度上限。本地温度上限的上电复位值为 5500h。本地温度上限的上电复位值为 5500h（标准温度模式下为 85°C，工作温度模式下为 21°C）。

同样，可以通过将高字节写入指针地址 0Ch，将低字节写入指针地址 17h，或使用单个两字节写入命令写入指针地址 0Ch 来设置本地温度下限。通过指针地址 06h 的高字节、指针地址 17h 的低字节或使用单个两字节读取命令从指针地址 06h 读取本地温度下限。本地温度下限寄存器的上电复位值为 00h（标准温度模式下为 0°C，工作温度模式下为 -64°C）。

可以通过将高字节写入指针地址 0Dh，将低字节写入指针地址 13h，或使用单个两字节写入命令写入指针地址 0Dh 来设置远程温度上限。通过指针地址 07h 的高字节、指针地址 13h 的低字节或使用单个两字节读取命令从指针地址 07h 读取远程温度上限。远程温度上限寄存器的上电复位值为 55h 或 00h（标准温度模式下为 85°C，工作温度模式下为 21°C）。

可以通过将高字节写入指针地址 0Eh，将低字节写入指针地址 14h，或使用单个两字节写入命令写入指针地址 0Eh 来设置远程温度下限。通过指针地址 08h 的高字节、指针地址 14h 的低字节或使用单个两字节读取命令从指针地址 08h 读取远程温度下限。远程温度下限寄存器的上电复位值为 00h（标准温度模式下为 0°C，工作温度模式下为 -64°C）。

TMP411/TMP411D 具有用于本地和远程通道的 $\overline{\text{THERM}}$ 限值寄存器。这些寄存器为八位，可以将 $\overline{\text{THERM}}$ 限制设置为 1°C 分辨率。通过写入指针地址 20h 来设置本地通道 $\overline{\text{THERM}}$ 限制。通过写入指针地址 19h 来设置远程通道 $\overline{\text{THERM}}$ 限制。从指针地址 20h 读取本地通道 $\overline{\text{THERM}}$ 限制，从指针地址 19h 读取远程通道 $\overline{\text{THERM}}$ 限制。 $\overline{\text{THERM}}$ 限值寄存器的上电复位值为 55h（标准温度模式下为 85°C，工作温度模式下为 21°C）。 $\overline{\text{THERM}}$ 限制比较器具有迟滞特性。通过写入指针地址 21h 来设置比较器的迟滞。通过从指针地址 21h 读取来获得迟滞值。迟滞寄存器值是始终为正数的无符号数。此寄存器的上电复位值为 0Ah (10°C)。

在标准温度范围和工作温度范围之间变化时，请注意，存储在温度限值寄存器中的温度不会自动重新格式化来对应于新的温度范围格式。这些值必须以适当的二进制或扩展二进制格式重新编程。

8.5 状态寄存器

TMP411/TMP411D 具有能够报告温度比较器状态的状态寄存器。表 8-2 列出了状态寄存器位。状态寄存器是只读的，可从指针地址 02h 读取。

如果 ADC 正在进行转换，则 BUSY 位读数为 1，如果 ADC 未进行转换，则该位读数为 0。

如果自上次读取状态寄存器后检测到远程晶体管为 OPEN，则 OPEN 位读数为 1。仅当 ADC 尝试转换远程温度时，才会检测到 OPEN 状态。

如果远程温度超过远程 $\overline{\text{THERM}}$ 限制，则 RTHRM 位读数为 1，保持大于远程 $\overline{\text{THERM}}$ 限制，且小于共享迟滞寄存器中的值，如图 7-8 所示。

如果本地温度超过本地 $\overline{\text{THERM}}$ 限制，则 LTHRM 位读数为 1，保持大于本地 $\overline{\text{THERM}}$ 限制，且小于共享迟滞寄存器中的值，如图 7-8 所示。

LHIGH 和 RHIGH 位的值取决于配置寄存器中 AL 或 TH 位的状态。如果 AL 或 TH 位为 0，则在自上次清除状态寄存器以来超过本地上限时，LHIGH 位读数为 1。如果自上次清除状态寄存器以来超过远程上限，则 RHIGH 位读数为 1。如果 AL 或 TH 位为 1，则远程上限和本地上限实现 $\overline{\text{THERM2}}$ 功能。如果本地温度已超过本地上限并保持大于本地上限且小于迟滞寄存器中的值，则 LHIGH 位读数为 1。

如果远程温度已超过远程上限并保持高于远程上限且小于迟滞寄存器中的值，则 RHIGH 位读数为 1。

LLOW 和 RLOW 位不受 AL 或 TH 位的影响。如果自上次清除状态寄存器以来超过了本地下限，则 LLOW 位读数为 1。如果自上次清除状态寄存器以来超过了远程下限，则 RLOW 位读数为 1。当未连接远程二极管且电源斜升速率小于 240V/s 时，也会设置 RLOW 标志并必须将其忽略。

锁存 LLOW、RLOW 和 OPEN 的值（以及当 AL 或 TH 为 0 时 LHIGH 和 RHIGH 的值）且其读数为 1，直至读取状态寄存器或发生器件复位。只要不再存在导致设置标志的条件，就可以通过读取状态寄存器来清除这些位。读取状态寄存器不会锁存和清除 BUSY、LTHRM 和 RTHRM 的值（以及当 ALERT/THERM2 为 1 时 LHIGH 和 RHIGH 的值）。这些值表示当前状态，在相应的 ADC 转换结束时会适当地进行更新。清除状态寄存器位不会清除 ALERT 引脚的状态。SMBus 警报响应地址命令必须清除 ALERT 引脚。

TMP411/TMP411D 对 LHIGH、LLOW、RHIGH、RLOW 和 OPEN 执行逻辑 NOR 运算，因此这些标志中任何一个的状态从 0 变为 1 都会自动导致 ALERT 引脚变为低电平。（仅当 ALERT/THERM2 引脚配置为 ALERT 模式时，这才适用）。

表 8-2. 状态寄存器格式

状态寄存器 (读取 = 02h, 写入 = 不适用)								
位编号	D7	D6	D5	D4	D3	D2	D1	D0
位名称	BUSY	LHIGH	LLOW	RHIGH	RLOW	断开	RTHRM	LTHRM
POR 值	0 ⁽¹⁾	0	0	0	0	0	0	0

(1) 在 TMP411/TMP411D 器件开始第一次温度转换时，在上电后 BUSY 位几乎立即 (<< 100μs) 变为 1。只要 TMP411/TMP411D 器件正在转换温度读数，BUSY 位就为高电平。

8.6 配置寄存器

配置寄存器设置温度范围、控制关断模式以及确定 ALERT 和 THERM2 引脚的工作方式。通过写入指针地址 09h 以及从指针地址 03h 读取来设置配置寄存器。

如果 AL 或 TH = 0，则通过设置 MASK 位（位 7）可启用或禁用 ALERT 引脚输出。如果 AL 或 TH = 1，则 MASK 位不起作用。如果将 MASK 设置为 0，则当其中一个温度测量通道超过所选连续转换数的上限或下限时，ALERT 引脚变为低电平。如果 MASK 位设置为 1，TMP411/TMP411D 会保持 ALERT 引脚状态，但 ALERT 引脚不会变为低电平。

关断 (SD) 位（位 6）可启用或禁用温度测量电路。如果 SD = 0，TMP411/TMP411D 将以转换率寄存器中设置的速率连续转换。当 SD 设置为 1 时，TMP411/TMP411D 会立即停止转换，并进入关断模式。当 SD 再次设置为 0 时，TMP411/TMP411D 会恢复连续转换。当 SD = 1 时，单次转换从写入单次触发寄存器开始。

AL 或 TH 位（位 5）控制 ALERT 引脚在 ALERT 模式或 THERM2 模式下是否起作用。如果 AL 或 TH = 0，则 ALERT 引脚作为中断引脚运行。在此模式下，ALERT 引脚在连续发生设定次数的超限温度测量后变为低电平。

如果 AL 或 TH = 1，则 ALERT/THERM2 引脚实现 THERM 功能 (THERM2)。在此模式下，THERM2 的功能与 THERM 引脚类似，不同之处在于本地上限和远程上限寄存器用于阈值。当设置 RHIGH 或 LHIGH 时，THERM2 变为低电平。

可以通过为配置寄存器配置位 2 来设置温度范围。将此位设置为低电平可将 TMP411/TMP411D 器件配置为标准测量范围 (0°C 至 127°C)。以标准二进制格式存储温度转换结果。将位 2 设置为高电平可将 TMP411/TMP411D 配置为工作温度测量范围 (-55°C 至 +150°C)。以扩展二进制格式存储温度转换结果，如表 7-1 中所列。

配置寄存器的其余位保留，必须设置为 0。此寄存器的上电复位值为 00h。表 8-3 列出了配置寄存器位。

表 8-3. 配置寄存器位说明

配置寄存器 (读取 = 03h, 写入 = 09h, POR = 00h)			
位	名称	功能	上电复位值
7	MASK	0 = ALERT 启用 1 = ALERT 屏蔽	0

表 8-3. 配置寄存器位说明 (续)

配置寄存器 (读取 = 03h, 写入 = 09h, POR = 00h)			
位	名称	功能	上电复位值
6	SD	0 = 运行 1 = 关断	0
5	AL 或 TH	0 = $\overline{\text{ALERT}}$ 模式 1 = $\overline{\text{THERM}}$ 模式	0
4、3	保留	—	0
2	温度范围	0 = 0°C 至 127°C 1 = -55°C 至 150°C	0
1、0	保留	—	0

8.7 分辨率寄存器

分辨率寄存器的 RES1 和 RES0 位 (分辨率位 1 和 0) 设置本地温度测量通道的分辨率。远程温度测量通道分辨率不受影响。更改本地通道分辨率仅会影响 TMP411 的转换时间和速率。写入指针地址 1Ah 可设置分辨率寄存器, 也可从指针地址 1Ah 读取。表 8-4 列出了分辨率寄存器的分辨率位。

表 8-4. 分辨率寄存器: 本地通道可编程分辨率

分辨率寄存器 (读取 = 1Ah, 写入 = 1Ah, POR = 1Ch)				
RES1	RES0	分辨率	转换时间 (典型值) TMP411 (旧芯片)	转换时间 (典型值) TMP411 (新芯片) TMP411D
0	0	9 位 (0.5°C)	12.5ms	17.7ms
0	1	10 位 (0.25°C)	25ms	17.7ms
1	0	11 位 (0.125°C)	50ms	17.7ms
1	1	12 位 (0.0625°C)	100ms	17.7ms

分辨率寄存器的位 2 至位 4 必须设置为 1。分辨率寄存器的位 5 至位 7 必须设置为 0。此寄存器的上电复位值为 1Ch。

8.8 转换速率寄存器

转换速率寄存器控制执行温度转换的速率。该寄存器会调整转换之间的空闲时间, 而不会调整转换时序, 从而使 TMP411/TMP411D 功率耗散与温度寄存器更新速率之间保持平衡。表 8-5 列出了转换速率选项和相应的电流消耗。

表 8-5. 转换速率寄存器

转换速率寄存器 (读取 = 04h, 写入 = 0Ah, POR = 08h)											
R7	R6	R5	R4	R3	R2	R1	R0	每秒 转换数	平均 IQ (典型值) (μA) TMP411 (旧芯片)		平均 IQ (典型值) (μA) TMP411 (新芯片) TMP411D
									V+ = 2.7V	V+ = 5.5V	V+ = 2.7V 和 5.5V
0	0	0	0	0	0	0	0	0.0625	11	32	1.5
0	0	0	0	0	0	0	1	0.125	17	38	1.8
0	0	0	0	0	0	1	0	0.25	28	49	2.5
0	0	0	0	0	0	1	1	0.5	47	69	3.8
0	0	0	0	0	1	0	0	1	80	103	6.5

表 8-5. 转换速率寄存器 (续)

转换速率寄存器 (读取 = 04h, 写入 = 0Ah, POR = 08h)											
R7	R6	R5	R4	R3	R2	R1	R0	每秒 转换数	平均 IQ (典型值) (μA) TMP411 (旧芯片)		平均 IQ (典型值) (μA) TMP411 (新芯片) TMP411D
									V+ = 2.7V	V+ = 5.5V	V+ = 2.7V 和 5.5V
0	0	0	0	0	1	0	1	2	128	155	12
0	0	0	0	0	1	1	0	4	190	220	23
07h 至 0Fh								8	373	413	45

8.9 N 因数校正寄存器

TMP411/TMP411D 可通过不同的 n 因数值将远程通道测量值转换为温度。远程通道使用顺序电流激励来提取差分 V_{BE} 电压测量值，用于确定远程晶体管的温度。方程式 1 关联了电压与温度。

$$V_{BE2} - V_{BE1} = \frac{nkT}{q} \ln\left(\frac{I_2}{I_1}\right) \quad (1)$$

n 是用于远程通道的特定晶体管的一个特性值。TMP411/TMP411D 的默认值为 $n = 1.008$ 。表 8-6 中的值根据方程式 2 和方程式 3 调整有效 n 因数：

$$n_{\text{eff}} = \frac{1.008 \times 300}{(300 - N_{\text{ADJUST}})} \quad (2)$$

$$N_{\text{ADJUST}} = 300 - \left(\frac{300 \times 1.008}{n_{\text{eff}}} \right) \quad (3)$$

n 校正必须必须以二进制补码格式存储，这样可得到 -128 至 127 的有效数据范围，如表 8-6 所列。将 n 校正写入指针地址 18h 以及从这个地址读取。寄存器上电复位值为 00h，除非对该值进行写入，否则该值不受影响。

表 8-6. N 因数范围

二进制	N _{ADJUST}		N
	十六进制	十进制	
01111111	7F	127	1.747977
00001010	0A	10	1.042759
00001000	08	8	1.035616
00000110	06	6	1.028571
00000100	04	4	1.021622
00000010	02	2	1.014765
00000001	01	1	1.011371
00000000	00	0	1.008
11111111	FF	-1	1.004651
11111110	FE	-2	1.001325
11111100	FC	-4	0.994737
11111010	FA	-6	0.988235
11111000	F8	-8	0.981818
11110110	F6	-10	0.975484
10000000	80	-128	0.706542

8.10 最小值和最大值寄存器

TMP411/TMP411D 存储自从上电、芯片复位或本地和远程通道的最小值和最大值寄存器复位以来测得的最小和最大温度。读取本地温度最小值寄存器，从指针地址 30h 读取高字节，从指针地址 31h 读取低字节。使用一个两字节读取命令从指针地址 30h 读取本地温度最小值寄存器。通过执行芯片复位命令，或通过向指针地址 30h 至 37h 中的任何地址写入任何值，本地温度最小值寄存器会在上电时复位。这些寄存器的复位值为 FFh 和 F0h。

读取本地温度最大值寄存器，从指针地址 32h 读取高字节，从指针地址 33h 读取低字节。使用一个两字节读取命令从指针地址 32h 读取本地温度最大值寄存器。通过执行芯片复位命令，或通过向指针地址 30h 至 37h 中的任何地址写入任何值，本地温度最大值寄存器会在上电时复位。这些寄存器的复位值为 00h 和 00h。

读取远程温度最小值寄存器，从指针地址 34h 读取高字节，从指针地址 35h 读取低字节。使用一个两字节读取命令从指针地址 34h 读取远程温度最小值寄存器。通过执行芯片复位命令，或通过向指针地址 30h 至 37h 中的任何地址写入任何值，远程温度最小值寄存器会在上电时复位。这些寄存器的复位值为 FFh 和 F0h。

读取远程温度最大值寄存器，从指针地址 36h 读取高字节，从指针地址 37h 读取低字节。使用一个两字节读取命令从指针地址 36h 读取远程温度最大值寄存器。通过执行芯片复位命令，或通过向指针地址 30h 至 37h 中的任何地址写入任何值，远程温度最大值寄存器会在上电时复位。这些寄存器的复位值为 00h 和 00h。

8.11 连续警报寄存器

连续警报寄存器 (地址 22h) 中的值决定了必须在测量通道上连续进行多少次超限测量才会激活 $\overline{\text{ALERT}}$ 信号。此寄存器中的值不会影响状态寄存器中的位。可选择一次、两次、三次或四次连续转换的值；默认为一次转换。使用该功能可对 $\overline{\text{ALERT}}$ 引脚进行额外的滤波。表 8-7 中列出了连续警报位：

表 8-7. 连续警报寄存器

连续警报寄存器 (读取 = 22h, 写入 = 22h, POR = 01h)			
C2	C1	C0	连续超限测量的次数
0	0	0	1
0	0	1	2
0	1	1	3
1	1	1	4

备注

连续警报寄存器的位 7 控制超时功能的启用/禁用。有关此功能的说明，请参阅 [超时功能](#) 部分。

8.12 $\overline{\text{THERM}}$ 迟滞寄存器

表 8-9 中所示的 $\overline{\text{THERM}}$ 迟滞寄存器存储 $\overline{\text{THERM}}$ 引脚警报功能的迟滞值。必须使用比本地温度上限寄存器值、远程温度上限寄存器值、本地 $\overline{\text{THERM}}$ 限值寄存器值或远程 $\overline{\text{THERM}}$ 限值寄存器值更小的值来对此寄存器进行编程，否则相应的温度比较器不会在测量温度的下降沿跳变。表 8-8 中列出了允许的迟滞值。无论器件是在标准模式设置还是在工作温度模式设置下运行，默认迟滞值均为 10°C。

表 8-8. 允许的 $\overline{\text{THERM}}$ 迟滞值

温度 (°C)	$\overline{\text{THERM}}$ 迟滞值	
	TH [11:1] (标准二进制)	(十六进制)
0	0000 0000	00
1	0000 0001	01
5	0000 0101	05
10	0000 1010	0A
25	0001 1001	19
50	0011 0010	32
75	0100 1011	4B
100	0110 0100	64
125	0111 1101	7D
127	0111 1111	7F
150	1001 0110	96
175	1010 1111	AF
200	1100 1000	C8
225	1110 0001	E1
255	1111 1111	FF

表 8-9. THERM 迟滞寄存器格式

THERM 迟滞寄存器 (读取 = 21h , 写入 = 21h , POR = 0Ah)								
位编号	D7	D6	D5	D4	D3	D2	D1	D0
位名称	TH11	TH10	TH9	TH8	TH7	TH6	TH5	TH4
POR 值	0	0	0	0	1	0	1	0

8.13 远程温度偏移寄存器

偏移寄存器允许 TMP411E/TMP411DE 存储精度校准可能产生的任何系统偏移补偿值。寄存器中的值以与温度结果相同的格式存储，并在每次转换后添加到远程温度结果中。该功能与 η 因数校正相结合，可对整个温度范围进行准确的系统校准。

8.14 标识寄存器

TMP411/TMP411D 允许两线制总线控制器查询器件的制造商和器件标识。利用此特性可在特定的两线制总线地址对器件进行软件标识。通过读取指针地址 FEh 来获得制造商标识。TMP411/TMP411D 制造商代码为 55h。器件标识取决于特定型号，如表 8-1 中所列。这些寄存器是只读的。

9 应用和实例

备注

以下应用部分中的信息不属于 TI 器件规格的范围，TI 不担保其准确性和完整性。TI 的客户应负责确定器件是否适用于其应用。客户应验证并测试其设计，以确保系统功能。

9.1 应用信息

TMP411/TMP411D 只需要在 D+ 和 D- 引脚之间连接一个晶体管，便可进行远程温度测量。如果未使用远程通道且只需测量本地温度，请将 D+ 引脚连接到 D-。SDA、 $\overline{\text{ALERT}}$ 和 $\overline{\text{THERM}}$ 引脚（如果由开漏输出驱动，则还有 SCL 引脚）需要将上拉电阻作为通信总线的一部分。TI 推荐使用 $0.1\mu\text{F}$ 电源去耦电容器用于局部旁路。图 9-1 展示了 TMP411/TMP411D 的典型配置。在如 图 9-1 所示的 $V_+ \geq 2.7\text{V}$ 情况下，TMP411/TMP411D 数字引脚（4、6、7 和 8）可以连接到单独的上拉电阻和电源电压（由于采用固定逻辑输入电压）。但在 $V_+ < 2.7\text{V}$ 的情况下（如 图 9-2 所示），由于采用比例式逻辑输入电压（ V_+ 引脚的 30%/70%），TMP411D 数字引脚（SCL、SDA）必须连接到相等的 I²C 上拉电阻和电源电压。

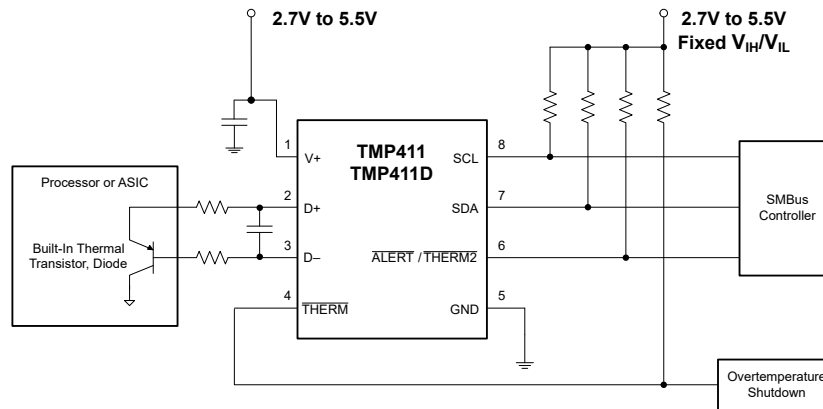


图 9-1. TMP411/TMP411D 简化方框图 (在 $V_+ \geq 2.7\text{V}$ 时采用单独的上拉电阻和电源电压设计)

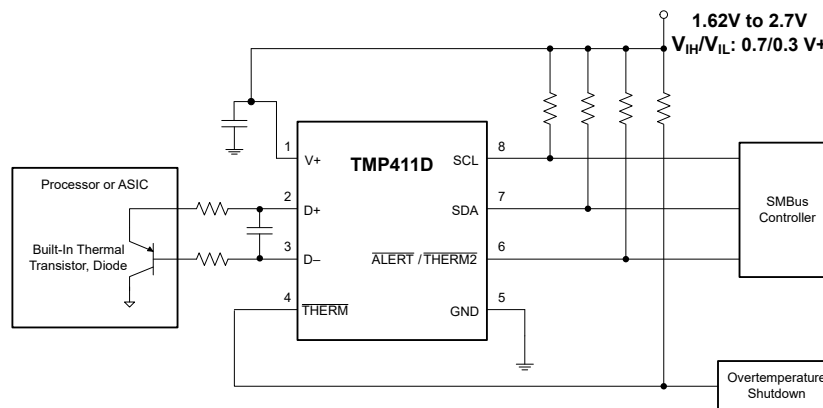


图 9-2. TMP411D 简化方框图 (在 $V_+ < 2.7\text{V}$ 时采用相等 I²C 上拉电阻和电源电压设计)

9.2 典型应用

9.2.1 设计要求

TMP411/TMP411D 旨在与处理器芯片和 ASIC 中内置的分立晶体管或基板晶体管一起使用。只要将基极-发射极结用作远程温度传感器，就可以使用 NPN 或 PNP 晶体管。可以使用晶体管或二极管连接，如图 7-1 所示。图

9-3 展示了在 D+ 和 D- 引脚之间连接一个晶体管时的 D+ 引脚波形。由于 功能方框图 中显示了 3 个不同的源电流，因此 D+ 波形在温度转换期间会呈现 3 个电压电平。

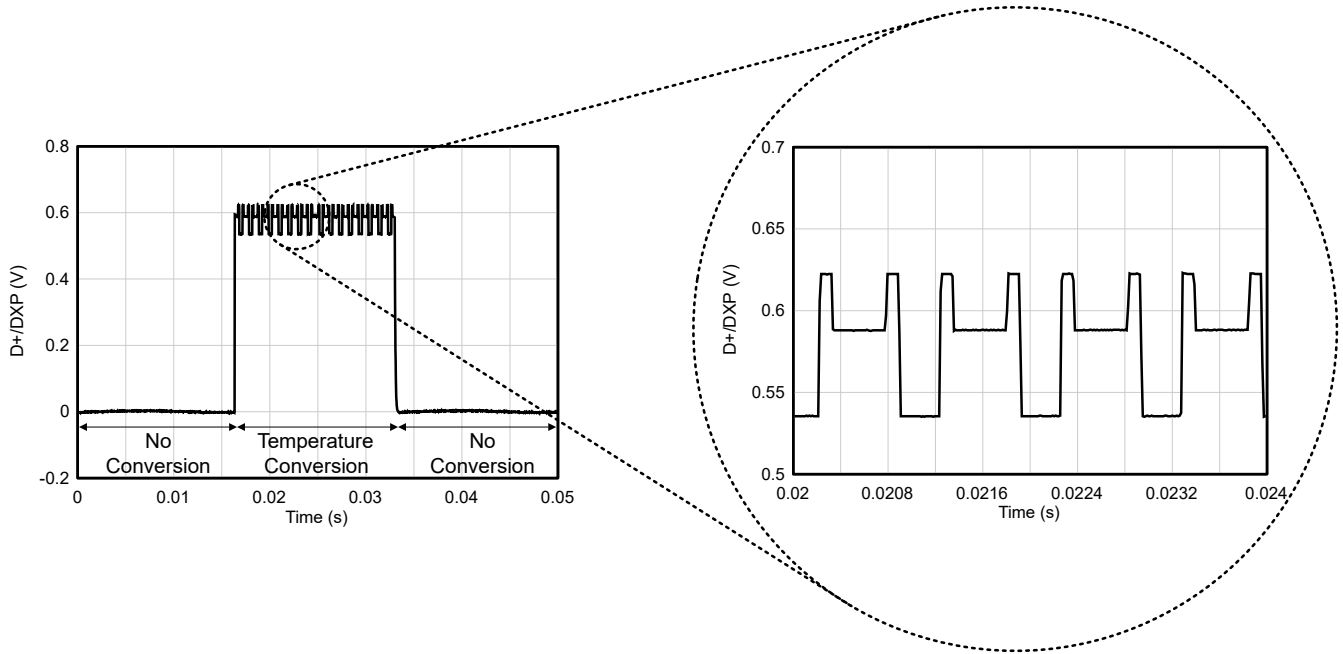


图 9-3. D+ 波形

远程温度传感器读数误差源于多个因素，包括理想因数和 TMP411/TMP411D 的电流激励与制造商为给定晶体管指定的工作电流之间的差异。一些制造商为温度检测基板晶体管指定了高电平和低电平电流。TMP411/TMP411D 的 I_{LOW} 值为 $6\ \mu A$ ， I_{HIGH} 值为 $120\ \mu A$ 。TMP411/TMP411D 允许使用不同的 n 因数值，如 表 8-6 所示。

理想因数 (n) 是与理想二极管相比得出的远程温度传感器二极管的测量特性。理想因数减小为 1.008。如果晶体管的理想因数与 TMP411/TMP411D 不匹配，则使用 方程式 4 计算温度误差。请注意，必须将公式中的实际温度 ($^{\circ}C$) 转换为开尔文 ($^{\circ}K$) 才能得出正确结果。

$$T_{ERR} = \left(\frac{n - 1.008}{1.008} \right) \times (273.15 + T(^{\circ}C)) \quad \text{or} \quad T_{ERR} = \left(\frac{n_{actual} - n_{expected}}{n_{expected}} \right) \times (273.15 + T_{actual}(^{\circ}C)) \quad (4)$$

其中：

- n 或 n_{actual} = 远程温度传感器的理想因数
- $T(^{\circ}C)$ 或 $T_{actual}(^{\circ}C)$ = 实际温度
- $T_{ERR} = T_{reported} - T_{actual}$ = 由于 n 或 $n_{actual} \neq 1.008$ 而导致的器件读数误差
- $^{\circ}C$ 和 $^{\circ}K$ 的温度变化幅度相同
- $n_{expected} = 1.008$

对于 $n = 1.004$ 且 $T(^{\circ}C) = 100^{\circ}C$ 的情况，请使用 方程式 5：

$$T_{ERR} = \left(\frac{1.004 - 1.008}{1.008} \right) \times (273.15 + 100^{\circ}C)$$

$$T_{ERR} = -1.48^{\circ}C \quad (5)$$

如果将分立式晶体管用作远程温度传感器，根据以下标准选择晶体管可获得出色的精度。

1. 在最高检测温度下， $6\ \mu\text{A}$ 时的基极-发射极电压 $> 0.25\text{V}$ 。
2. 在最低检测温度下， $120\ \mu\text{A}$ 时的基极-发射极电压 $< 0.95\text{V}$ 。
3. 基极电阻 $< 100\ \Omega$
4. h_{FE} 的变化幅度很小 (50 至 150)，表示对 V_{BE} 特性的严格控制。

根据这些标准，TI 建议使用两个小信号晶体管，例如 2N3904 (NPN) 或 2N3906 (PNP)。

9.2.2 详细设计过程

TMP411/TMP411D 的温度测量精度取决于远程或本地温度传感器与待监测系统点是否为相同的温度。如果温度传感器与受监控系统的器件之间的热接触不良，则传感器对系统中温度变化的响应存在延迟。对于使用靠近器件放置的基板晶体管 (或小型 SOT-23 晶体管) 的远程温度检测应用，这个延迟通常不是问题。

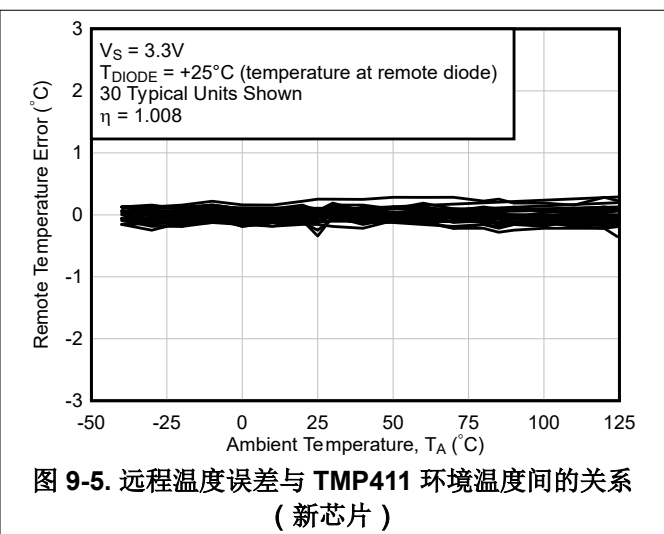
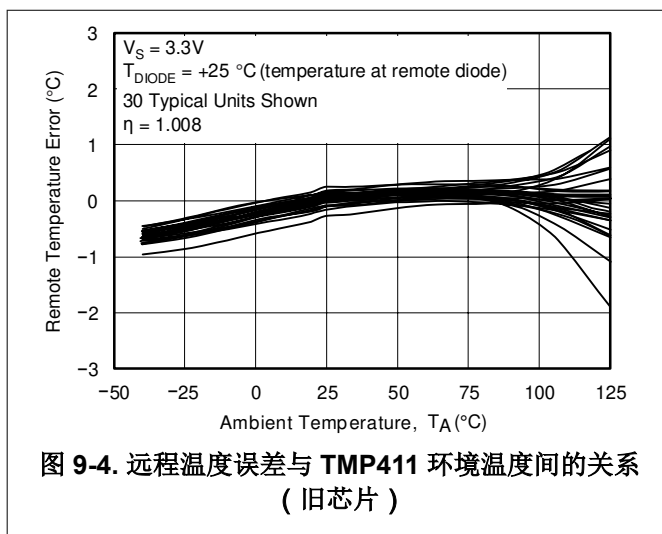
TMP411/TMP411D 内的本地温度传感器可监测器件周围的环境空气。TMP411/TMP411D 的热时间常数约为两秒。此常数表明，如果环境空气快速变化 100°C ，TMP411/TMP411D 大约需要 10 秒 (即五个热时间常数) 才能在最终值的 1°C 范围内稳定下来。在大多数应用中，TMP411/TMP411D 封装与印刷电路板 (PCB) 存在电气 (和热) 接触，并会受到强制气流的影响。温度测量的精度直接取决于 PCB 和强制气流温度能否准确反映器件测量的温度。此外，TMP411/TMP411D 的内部功率损耗会导致温度升高到环境温度或 PCB 温度以上。由于使用的电流较小，激励远程温度传感器所产生的内部功耗可以忽略不计。

TMP411 (旧芯片) : 对于 3.3V 电源和每秒八次转换的最大转换速率，TMP411 的功耗为 1.32mW ($\text{PD IQ} = 3.3\text{V} \times 400\ \mu\text{A}$)。如果 $\overline{\text{ALERT}}$ / $\overline{\text{THERM2}}$ 和 THERM 引脚都灌入 1mA 电流，则会额外耗散 0.8mW 的功率 ($\text{PD OUT} = 1\text{mA} \times 0.4\text{V} + 1\text{mA} \times 0.4\text{V} = 0.8\text{mW}$)。总功率耗散等于 2.12mW ($\text{PD IQ} + \text{PD OUT}$)，并且 (在 θ_{JA} 值为 $150^\circ\text{C}/\text{W}$ 时) 会导致结温上升至比环境温度高大约 0.318°C 。

TMP411 (新芯片) : 对于 3.3V 电源和每秒八次转换的最大转换速率，TMP411 的功耗为 0.149mW ($\text{PD IQ} = 3.3\text{V} \times 45\ \mu\text{A}$)。如果 $\overline{\text{ALERT}}$ / $\overline{\text{THERM2}}$ 和 THERM 引脚都灌入 1mA 电流，则会额外耗散 0.8mW 的功率 ($\text{PD OUT} = 1\text{mA} \times 0.4\text{V} + 1\text{mA} \times 0.4\text{V} = 0.8\text{mW}$)。总功率耗散等于 0.949mW ($\text{PD IQ} + \text{PD OUT}$)，并且 (在 θ_{JA} 值为 $162^\circ\text{C}/\text{W}$ 时) 会导致结温上升至比环境温度高大约 0.154°C 。

TMP411D : 对于 3.3V 电源和每秒八次转换的最大转换速率，TMP411D 的功耗为 0.149mW ($\text{PD IQ} = 3.3\text{V} \times 45\ \mu\text{A}$)。如果 $\overline{\text{ALERT}}$ / $\overline{\text{THERM2}}$ 和 THERM 引脚都灌入 1mA 电流，则会额外耗散 0.8mW 的功率 ($\text{PD OUT} = 1\text{mA} \times 0.4\text{V} + 1\text{mA} \times 0.4\text{V} = 0.8\text{mW}$)。总功率耗散等于 0.949mW ($\text{PD IQ} + \text{PD OUT}$)，并且 (在 θ_{JA} 值为 $182^\circ\text{C}/\text{W}$ 时) 会导致结温上升至比环境温度高大约 0.173°C 。

9.2.3 应用曲线



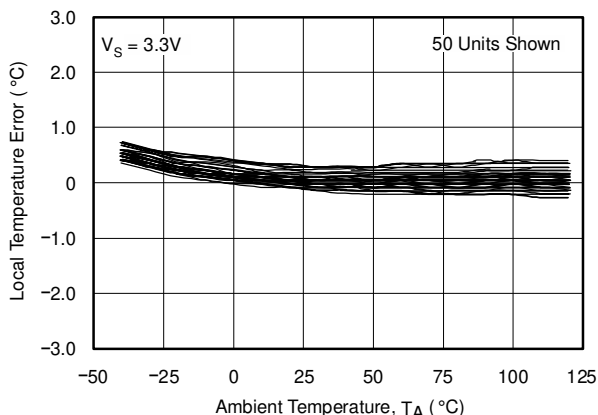


图 9-6. 本地温度误差与 TMP411 环境温度间的关系 (旧芯片)

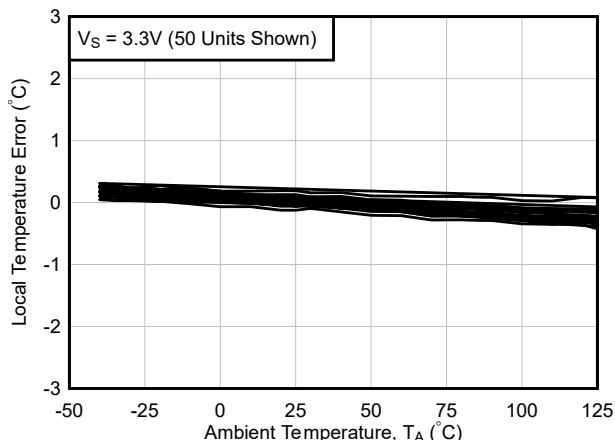


图 9-7. 本地温度误差与 TMP411 环境温度间的关系 (新芯片)

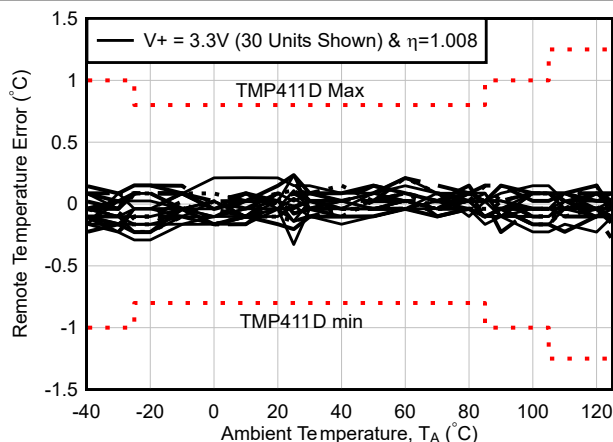


图 9-8. 远程温度误差与 TMP411D 环境温度间的关系

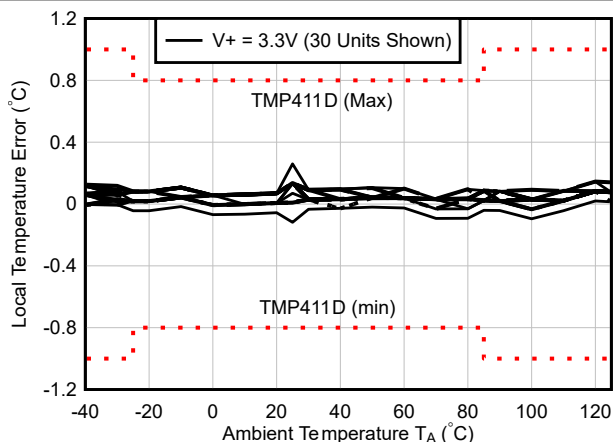


图 9-9. 本地温度误差与 TMP411D 环境温度间的关系

9.3 电源相关建议

TMP411 的工作电源电压范围为 2.7V 至 5.5V，而 TMP411D 的电源电压范围为 1.62V 至 5.5V。该器件针对在 3.3V 电源下运行进行了优化，但可在整个电源电压范围内准确测量温度。TI 建议使用电源旁路电容器。应将电容器尽可能靠近该器件的电源引脚和大地引脚放置。电源旁路电容器的典型容值为 0.1μF。采用高噪声或高阻抗电源的应用可能需要额外的去耦电容器来抑制电源噪声。

9.4 布局

9.4.1 布局指南

TMP411/TMP411D 上的远程温度检测使用小电流测量小电压，因此必须更大限度地降低器件输入端的噪声。使用 TMP411/TMP411D 器件的大多数应用都具有大量数字内容，具有多个时钟，会进行逻辑电平转换，形成有噪声的环境。布局必须遵循以下指导原则：

- 将 TMP411/TMP411D 放置在尽可能靠近远程结温传感器的位置。
- 将 D+ 和 D- 布线紧密相邻，并使用接地防护布线屏蔽相邻信号的布线，如 图 9-10 所示。如果使用多层 PCB，请将这些布线埋在大 地平面或 VDD 平面之间，从而屏蔽平面，以免受到外部噪声源的影响。TI 建议使用 5mm (0.127mm) PCB 布线。
- 更大限度地减少铜线与焊料连接导致的额外热电偶结点。如果使用这些结点，请在 D+ 和 D- 连接处进行相同数量的铜线与焊料连接，并在相似位置进行连接，以消除任何热电偶效应。

- 在 TMP411/TMP411D 的 V+ 和 GND 引脚之间直接使用 0.1 μ F 的本地旁路电容器，如 图 9-11 所示。尽可能减小 D+ 和 D- 之间的滤波电容，使之达到 1000pF 或更低，从而实现出色的测量性能。此电容包括远程温度传感器和 TMP411/TMP411D 之间的任何电缆电容。
- 如果远程温度传感器与 TMP411/TMP411D 之间的连接小于八英寸 (20cm)，请使用双绞线对连接。如果连接测量长度大于八英寸 (20cm)，请使用屏蔽层接地的屏蔽双绞线对，并尽可能靠近 TMP411/TMP411D 器件。使屏蔽线的远程传感器连接端保持开路，以避免接地回路和拾取 60Hz 噪声。

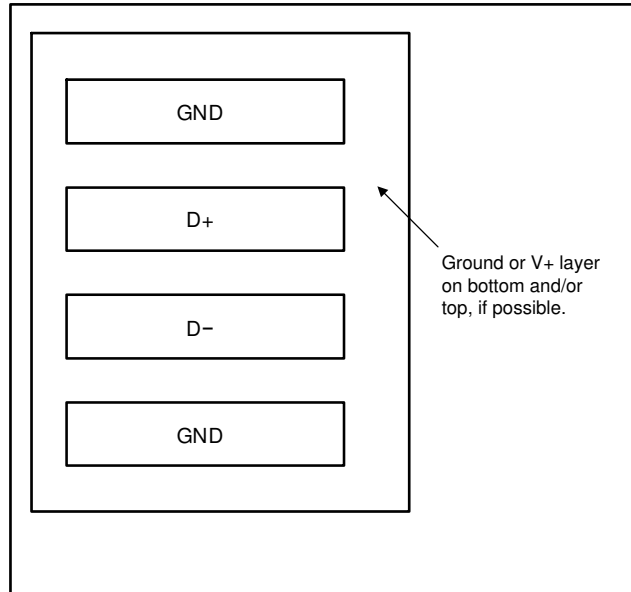


图 9-10. 示例信号布线

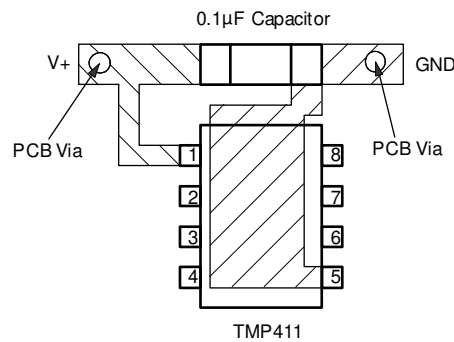


图 9-11. 建议的旁路电容器放置

9.4.2 布局示例

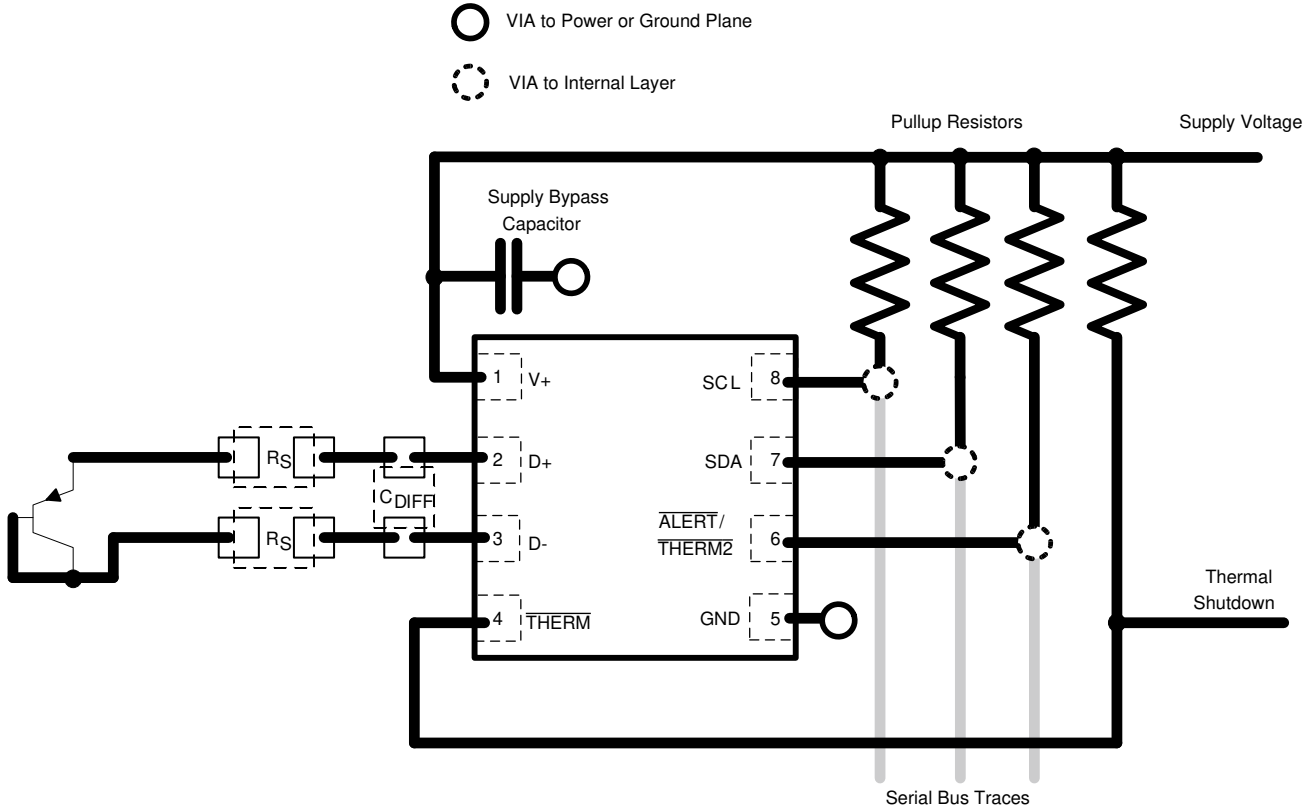


图 9-12. TMP411/TMP411D 器件布局 (采用相等 I²C 上拉电阻和电源电压设计)

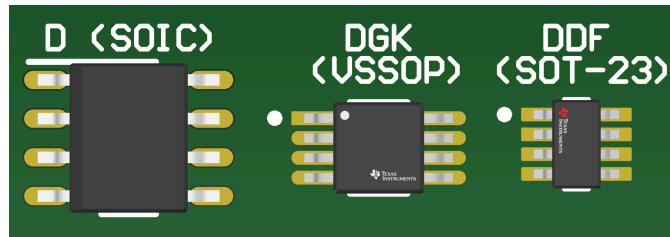


图 9-13. TMP411/TMP411D 的不同封装尺寸

10 器件和文档支持

10.1 文档支持

10.1.1 相关文档

- 德州仪器 (TI), [优化远程温度传感器设计](#) 应用手册
- 德州仪器 (TI), [TMP451 具有 η 因数、偏移校正、串联电阻抵消和可编程数字滤波器的 ±1°C 远程和本地温度传感器](#) 数据表
- 德州仪器 (TI), [TMP4718 具有引脚可编程警报阈值的高精度远程和本地温度传感器](#), 数据表
- 德州仪器 (TI), [±1°C 远程和本地温度传感器](#) 数据表
- 德州仪器 (TI), [远程温度传感器晶体管选型指南](#), 应用手册
- 德州仪器 (TI), [TMP411 评估模块 EVM](#)

10.2 接收文档更新通知

要接收文档更新通知，请导航至 ti.com 上的器件产品文件夹。点击 [通知](#) 进行注册，即可每周接收产品信息更改摘要。有关更改的详细信息，请查看任何已修订文档中包含的修订历史记录。

10.3 支持资源

[TI E2E™ 中文支持论坛](#) 是工程师的重要参考资料，可直接从专家处获得快速、经过验证的解答和设计帮助。搜索现有解答或提出自己的问题，获得所需的快速设计帮助。

链接的内容由各个贡献者“按原样”提供。这些内容并不构成 TI 技术规范，并且不一定反映 TI 的观点；请参阅 TI 的 [使用条款](#)。

10.4 商标

TI E2E™ is a trademark of Texas Instruments.

所有商标均为其各自所有者的财产。

10.5 静电放电警告



静电放电 (ESD) 会损坏这个集成电路。德州仪器 (TI) 建议通过适当的预防措施处理所有集成电路。如果不遵守正确的处理和安装程序，可能会损坏集成电路。

ESD 的损坏小至导致微小的性能降级，大至整个器件故障。精密的集成电路可能更容易受到损坏，这是因为非常细微的参数更改都可能会导致器件与其发布的规格不相符。

10.6 术语表

[TI 术语表](#) 本术语表列出并解释了术语、首字母缩略词和定义。

11 修订历史记录

Changes from Revision D (August 2016) to Revision E (July 2025)	Page
• 通篇添加了 TMP411D 器件.....	1
• 更新了整个文档中的表格、图和交叉参考的编号格式.....	1
• 通篇将术语“主器件”更改为“控制器”，将“从器件”更改为“目标”.....	1
• 通篇更新了“转换时间”.....	1
• 通篇更改了平均电流和关断电流.....	1
• 更新了 D+/D- 引脚上的最大额定电压。.....	7
• 更新了 4、6、7、8 引脚上的最大额定电压。.....	7
• 更新了 V+ 引脚上的最大额定电压。.....	7
• 为新芯片添加了 D 和 DGK 封装“热性能信息”。.....	7
• 在电气特性表中添加了新芯片的“转换时间”。.....	8
• 更新了迟滞典型值的拼写错误，从 500mV 更新为 170mV.....	8
• 在电气特性表中添加了新芯片的“逻辑输入电流”。.....	8
• 在电气特性表中添加了新芯片的“输出低电压”。.....	8
• 在电气特性表中添加了新芯片的“高电平输出漏电流”。.....	8
• 在电气特性表中添加了新芯片的“静态电流”和所有测试条件。.....	8
• 更新了 $f_s=40\text{KHz}$ 的拼写错误，更改为 $f_s=400\text{KHz}$ 。.....	8
• 删除了对欠压锁定的限制.....	8
• 在电气特性表中添加了新芯片的“上电复位阈值”.....	8
• 在 <i>电气特性</i> 表中添加了欠压检测值.....	8
• 将新芯片高速模式下的 t(SUDAT) 从 10ns 更改为 20ns.....	12
• 添加了新芯片的“典型特性 (TMP411)”图.....	13
• 更新了 <i>概述部分基本连接图</i>	20

• 更新了 <i>功能方框图</i> 和 <i>简化方框图</i>	21
• 更新了 <i>欠压锁定</i> 部分，因为新芯片的 <i>POR</i> 会删除欠压锁定电压.....	24
• 向 <i>关断模式 (SD)</i> 部分添加了说明文字，以便与实际器件行为保持一致.....	25
• 更新了 <i>状态寄存器</i> 部分，因为新芯片的 <i>POR</i> 会删除欠压锁定电压.....	34
• 在设计要求部分添加了 <i>D+</i> 波形.....	41
• 更新了 <i>详细设计过程</i> 部分.....	43
• 添加了 <i>文档支持</i> 和 <i>相关文档</i> 部分.....	46

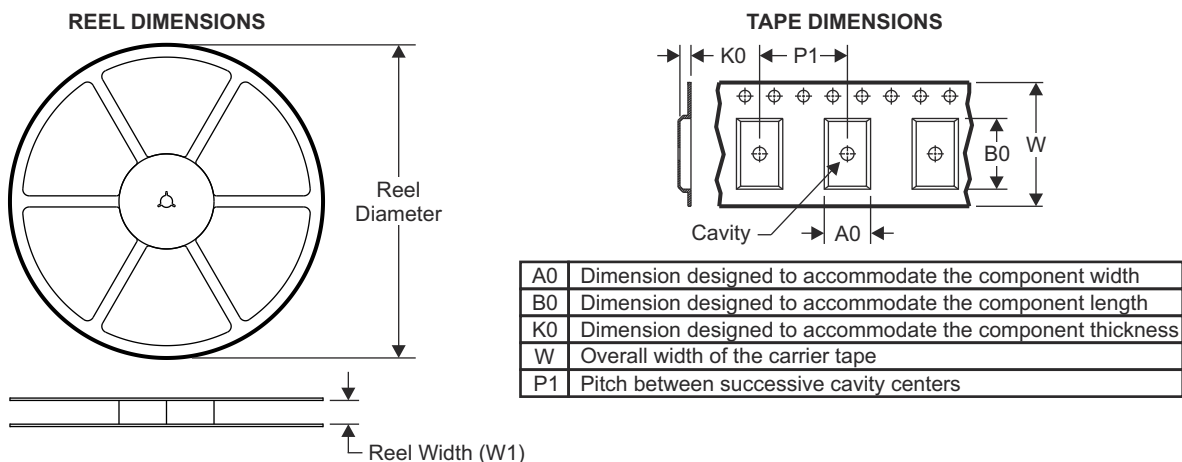
Changes from Revision C (May 2008) to Revision D (August 2016) Page

• 向 <i>特性</i> 部分添加了“用于系统校准的偏移寄存器”和“与 ADT7461 和 ADM1032 兼容的引脚和寄存器”	1
• 在 <i>器件信息</i> 表中保留了 <i>VSSOP</i> 作为封装选项，以便与 <i>POA</i> 和 <i>eMSG</i> 信息匹配.....	1
• 通篇将“ <i>MSOP-8</i> ”更改为“ <i>VSSOP-8</i> ”	1
• 在 <i>引脚配置</i> 和 <i>功能</i> 部分中添加了封装标识符和引脚排列图.....	6
• 添加了 <i>功能方框图</i>	21
• 添加了 <i>时序图</i> 部分.....	26
• 添加了 <i>电源相关建议</i> 信息.....	44

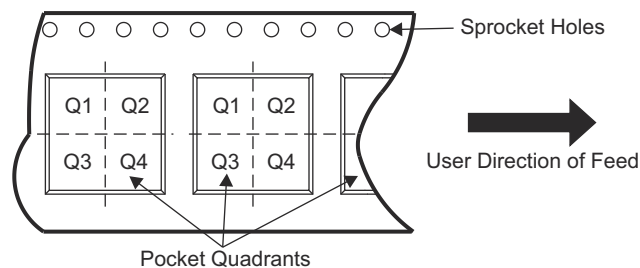
12 机械、封装和可订购信息

以下页面包含机械、封装和可订购信息。这些信息是指定器件可用的最新数据。数据如有变更，恕不另行通知，且不会对此文档进行修订。有关此数据表的浏览器版本，请查阅左侧的导航栏。

12.1 卷带包装信息



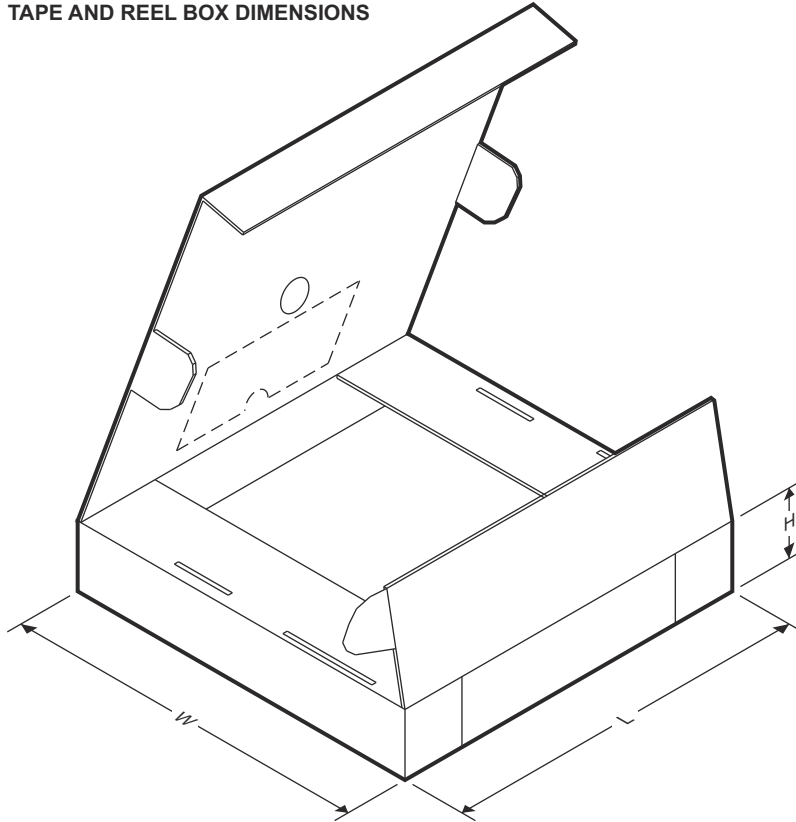
QUADRANT ASSIGNMENTS FOR PIN 1 ORIENTATION IN TAPE



器件	封装类型	封装图	引脚	SPQ	卷带直径 (mm)	卷带宽度 W1 (mm)	A0 (mm)	B0 (mm)	K0 (mm)	P1 (mm)	W (mm)	Pin1 象限
TMP411ADGKR	VSSOP	DGK	8	2500	330	12.4	5.3	3.3	1.3	8	12	Q1

器件	封装类型	封装图	引脚	SPQ	卷带直径 (mm)	卷带宽度 W1 (mm)	A0 (mm)	B0 (mm)	K0 (mm)	P1 (mm)	W (mm)	Pin1 象限
TMP411ADGKR	VSSOP	DGK	8	2500	330	12.4	5.3	3.4	1.4	8	12	Q1
TMP411ADR	SOIC	D	8	2500	330	12.4	6.4	5.2	2.1	8	12	Q1
TMP411BDGKR	VSSOP	DGK	8	2500	330	12.4	5.3	3.4	1.4	8	12	Q1
TMP411BDGKR	VSSOP	DGK	8	2500	330	12.4	5.3	3.3	1.3	8	12	Q1
TMP411BDR	SOIC	D	8	2500	330	12.4	6.4	5.2	2.1	8	12	Q1
TMP411CDGKR	VSSOP	DGK	8	2500	330	12.4	5.3	3.4	1.4	8	12	Q1
TMP411CDR	SOIC	D	8	2500	330	12.4	6.4	5.2	2.1	8	12	Q1
TMP411EDGKR	VSSOP	DGK	8	2500	330	12.4	5.3	3.4	1.4	8	12	Q1

TAPE AND REEL BOX DIMENSIONS



器件	封装类型	封装图	引脚	SPQ	长度 (mm)	宽度 (mm)	高度 (mm)
TMP411ADGKR	VSSOP	DGK	8	2500	367	367	38
TMP411ADGKR	VSSOP	DGK	8	2500	366	364	50
TMP411ADR	SOIC	D	8	2500	356	356	35
TMP411BDGKR	VSSOP	DGK	8	2500	366	364	50
TMP411BDGKR	VSSOP	DGK	8	2500	367	367	38
TMP411BDR	SOIC	D	8	2500	356	356	35
TMP411CDGKR	VSSOP	DGK	8	2500	366	364	50
TMP411CDR	SOIC	D	8	2500	356	356	35
TMP411EDGKR	VSSOP	DGK	8	2500	366	364	50

PACKAGING INFORMATION

Orderable part number	Status (1)	Material type (2)	Package Pins	Package qty Carrier	RoHS (3)	Lead finish/ Ball material (4)	MSL rating/ Peak reflow (5)	Op temp (°C)	Part marking (6)
TMP411AD	Obsolete	Production	SOIC (D) 8	-	-	Call TI	Call TI	-40 to 125	T411A
TMP411ADGKR	Active	Production	VSSOP (DGK) 8	2500 LARGE T&R	Yes	NIPDAU NIPDAUAG	Level-2-260C-1 YEAR	-40 to 125	411A
TMP411ADGKR.A	Active	Production	VSSOP (DGK) 8	2500 LARGE T&R	Yes	NIPDAU	Level-2-260C-1 YEAR	-40 to 125	411A
TMP411ADGKR.B	Active	Production	VSSOP (DGK) 8	2500 LARGE T&R	Yes	NIPDAU	Level-2-260C-1 YEAR	-40 to 125	411A
TMP411ADGKT	Obsolete	Production	VSSOP (DGK) 8	-	-	Call TI	Call TI	-40 to 125	411A
TMP411ADR	Active	Production	SOIC (D) 8	2500 LARGE T&R	Yes	NIPDAU	Level-2-260C-1 YEAR	-40 to 125	T411A
TMP411ADR.A	Active	Production	SOIC (D) 8	2500 LARGE T&R	Yes	NIPDAU	Level-2-260C-1 YEAR	-40 to 125	T411A
TMP411BD	Obsolete	Production	SOIC (D) 8	-	-	Call TI	Call TI	-40 to 125	T411B
TMP411BDGKR	Active	Production	VSSOP (DGK) 8	2500 LARGE T&R	Yes	NIPDAU NIPDAUAG	Level-2-260C-1 YEAR	-40 to 125	411B
TMP411BDGKR.A	Active	Production	VSSOP (DGK) 8	2500 LARGE T&R	Yes	NIPDAU	Level-2-260C-1 YEAR	-40 to 125	411B
TMP411BDGKR.B	Active	Production	VSSOP (DGK) 8	2500 LARGE T&R	Yes	NIPDAU	Level-2-260C-1 YEAR	-40 to 125	411B
TMP411BDGKT	Obsolete	Production	VSSOP (DGK) 8	-	-	Call TI	Call TI	-40 to 125	411B
TMP411BDR	Active	Production	SOIC (D) 8	2500 LARGE T&R	Yes	NIPDAU	Level-2-260C-1 YEAR	-40 to 125	T411B
TMP411BDR.A	Active	Production	SOIC (D) 8	2500 LARGE T&R	Yes	NIPDAU	Level-2-260C-1 YEAR	-40 to 125	T411B
TMP411CD	Obsolete	Production	SOIC (D) 8	-	-	Call TI	Call TI	-40 to 125	T411C
TMP411CDGKR	Active	Production	VSSOP (DGK) 8	2500 LARGE T&R	Yes	NIPDAU NIPDAUAG	Level-2-260C-1 YEAR	-40 to 125	411C
TMP411CDGKR.A	Active	Production	VSSOP (DGK) 8	2500 LARGE T&R	Yes	NIPDAUAG	Level-2-260C-1 YEAR	-40 to 125	411C
TMP411CDGKR.B	Active	Production	VSSOP (DGK) 8	2500 LARGE T&R	Yes	NIPDAUAG	Level-2-260C-1 YEAR	-40 to 125	411C
TMP411CDGKT	Obsolete	Production	VSSOP (DGK) 8	-	-	Call TI	Call TI	-40 to 125	411C
TMP411CDR	Active	Production	SOIC (D) 8	2500 LARGE T&R	Yes	NIPDAU	Level-2-260C-1 YEAR	-40 to 125	T411C
TMP411CDR.A	Active	Production	SOIC (D) 8	2500 LARGE T&R	Yes	NIPDAU	Level-2-260C-1 YEAR	-40 to 125	T411C
TMP411CDR.B	Active	Production	SOIC (D) 8	2500 LARGE T&R	Yes	NIPDAU	Level-2-260C-1 YEAR	-40 to 125	T411C
TMP411DADDFR	Active	Production	SOT-23-THIN (DDF) 8	3000 LARGE T&R	Yes	NIPDAU	Level-1-260C-UNLIM	-40 to 125	3M7F
TMP411DBDDFR	Active	Production	SOT-23-THIN (DDF) 8	3000 LARGE T&R	Yes	NIPDAU	Level-1-260C-UNLIM	-40 to 125	3LJF
TMP411DCDDFR	Active	Production	SOT-23-THIN (DDF) 8	3000 LARGE T&R	Yes	NIPDAU	Level-1-260C-UNLIM	-40 to 125	3M8F
TMP411DEDDFR	Active	Production	SOT-23-THIN (DDF) 8	3000 LARGE T&R	Yes	NIPDAU	Level-1-260C-UNLIM	-40 to 125	3MAF
TMP411EDGKR	Active	Production	VSSOP (DGK) 8	2500 LARGE T&R	Yes	NIPDAU NIPDAUAG	Level-2-260C-1 YEAR	-40 to 125	411E
TMP411EDGKR.A	Active	Production	VSSOP (DGK) 8	2500 LARGE T&R	Yes	NIPDAU	Level-2-260C-1 YEAR	-40 to 125	411E
TMP411EDGKR.B	Active	Production	VSSOP (DGK) 8	2500 LARGE T&R	Yes	NIPDAU	Level-2-260C-1 YEAR	-40 to 125	411E

Orderable part number	Status (1)	Material type (2)	Package Pins	Package qty Carrier	RoHS (3)	Lead finish/ Ball material (4)	MSL rating/ Peak reflow (5)	Op temp (°C)	Part marking (6)
TMP411EDGKT	Obsolete	Production	VSSOP (DGK) 8	-	-	Call TI	Call TI	-40 to 125	411E

(1) **Status:** For more details on status, see our [product life cycle](#).

(2) **Material type:** When designated, preproduction parts are prototypes/experimental devices, and are not yet approved or released for full production. Testing and final process, including without limitation quality assurance, reliability performance testing, and/or process qualification, may not yet be complete, and this item is subject to further changes or possible discontinuation. If available for ordering, purchases will be subject to an additional waiver at checkout, and are intended for early internal evaluation purposes only. These items are sold without warranties of any kind.

(3) **RoHS values:** Yes, No, RoHS Exempt. See the [TI RoHS Statement](#) for additional information and value definition.

(4) **Lead finish/Ball material:** Parts may have multiple material finish options. Finish options are separated by a vertical ruled line. Lead finish/Ball material values may wrap to two lines if the finish value exceeds the maximum column width.

(5) **MSL rating/Peak reflow:** The moisture sensitivity level ratings and peak solder (reflow) temperatures. In the event that a part has multiple moisture sensitivity ratings, only the lowest level per JEDEC standards is shown. Refer to the shipping label for the actual reflow temperature that will be used to mount the part to the printed circuit board.

(6) **Part marking:** There may be an additional marking, which relates to the logo, the lot trace code information, or the environmental category of the part.

Multiple part markings will be inside parentheses. Only one part marking contained in parentheses and separated by a "~" will appear on a part. If a line is indented then it is a continuation of the previous line and the two combined represent the entire part marking for that device.

Important Information and Disclaimer:The information provided on this page represents TI's knowledge and belief as of the date that it is provided. TI bases its knowledge and belief on information provided by third parties, and makes no representation or warranty as to the accuracy of such information. Efforts are underway to better integrate information from third parties. TI has taken and continues to take reasonable steps to provide representative and accurate information but may not have conducted destructive testing or chemical analysis on incoming materials and chemicals. TI and TI suppliers consider certain information to be proprietary, and thus CAS numbers and other limited information may not be available for release.

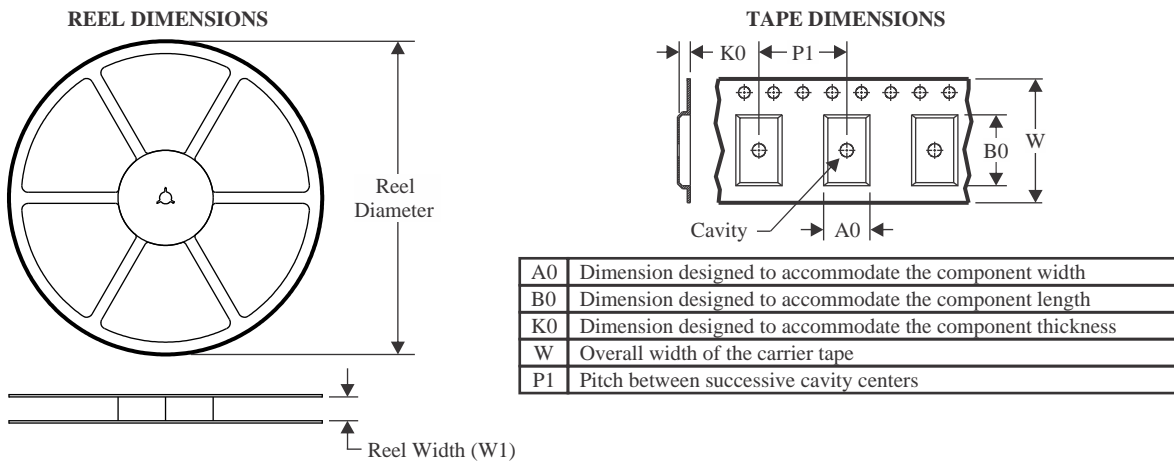
In no event shall TI's liability arising out of such information exceed the total purchase price of the TI part(s) at issue in this document sold by TI to Customer on an annual basis.

OTHER QUALIFIED VERSIONS OF TMP411, TMP411D :

- Automotive : [TMP411-Q1](#), [TMP411D-Q1](#)

NOTE: Qualified Version Definitions:

- Automotive - Q100 devices qualified for high-reliability automotive applications targeting zero defects

TAPE AND REEL INFORMATION

QUADRANT ASSIGNMENTS FOR PIN 1 ORIENTATION IN TAPE


*All dimensions are nominal

Device	Package Type	Package Drawing	Pins	SPQ	Reel Diameter (mm)	Reel Width W1 (mm)	A0 (mm)	B0 (mm)	K0 (mm)	P1 (mm)	W (mm)	Pin1 Quadrant
TMP411ADGKR	VSSOP	DGK	8	2500	330.0	12.4	5.3	3.3	1.3	8.0	12.0	Q1
TMP411ADGKR	VSSOP	DGK	8	2500	330.0	12.4	5.3	3.4	1.4	8.0	12.0	Q1
TMP411ADR	SOIC	D	8	2500	330.0	12.4	6.4	5.2	2.1	8.0	12.0	Q1
TMP411BDGKR	VSSOP	DGK	8	2500	330.0	12.4	5.3	3.4	1.4	8.0	12.0	Q1
TMP411BDGKR	VSSOP	DGK	8	2500	330.0	12.4	5.3	3.3	1.3	8.0	12.0	Q1
TMP411BDR	SOIC	D	8	2500	330.0	12.4	6.4	5.2	2.1	8.0	12.0	Q1
TMP411CDGKR	VSSOP	DGK	8	2500	330.0	12.4	5.3	3.4	1.4	8.0	12.0	Q1
TMP411CDR	SOIC	D	8	2500	330.0	12.4	6.4	5.2	2.1	8.0	12.0	Q1
TMP411DADDFR	SOT-23-THIN	DDF	8	3000	180.0	8.4	3.2	3.2	1.4	4.0	8.0	Q3
TMP411DBDDFR	SOT-23-THIN	DDF	8	3000	180.0	8.4	3.2	3.2	1.4	4.0	8.0	Q3
TMP411DCDDFR	SOT-23-THIN	DDF	8	3000	180.0	8.4	3.2	3.2	1.4	4.0	8.0	Q3
TMP411DEDDFR	SOT-23-THIN	DDF	8	3000	180.0	8.4	3.2	3.2	1.4	4.0	8.0	Q3
TMP411EDGKR	VSSOP	DGK	8	2500	330.0	12.4	5.3	3.4	1.4	8.0	12.0	Q1

TAPE AND REEL BOX DIMENSIONS


*All dimensions are nominal

Device	Package Type	Package Drawing	Pins	SPQ	Length (mm)	Width (mm)	Height (mm)
TMP411ADGKR	VSSOP	DGK	8	2500	367.0	367.0	38.0
TMP411ADGKR	VSSOP	DGK	8	2500	366.0	364.0	50.0
TMP411ADR	SOIC	D	8	2500	353.0	353.0	32.0
TMP411BDGKR	VSSOP	DGK	8	2500	366.0	364.0	50.0
TMP411BDGKR	VSSOP	DGK	8	2500	367.0	367.0	38.0
TMP411BDR	SOIC	D	8	2500	353.0	353.0	32.0
TMP411CDGKR	VSSOP	DGK	8	2500	366.0	364.0	50.0
TMP411CDR	SOIC	D	8	2500	353.0	353.0	32.0
TMP411DADDFR	SOT-23-THIN	DDF	8	3000	210.0	185.0	35.0
TMP411DBDDFR	SOT-23-THIN	DDF	8	3000	210.0	185.0	35.0
TMP411DCDDFR	SOT-23-THIN	DDF	8	3000	210.0	185.0	35.0
TMP411DEDDFR	SOT-23-THIN	DDF	8	3000	210.0	185.0	35.0
TMP411EDGKR	VSSOP	DGK	8	2500	366.0	364.0	50.0

EXAMPLE BOARD LAYOUT

DDF0008A

SOT-23-THIN - 1.1 mm max height

PLASTIC SMALL OUTLINE



LAND PATTERN EXAMPLE
EXPOSED METAL SHOWN
SCALE:15X



SOLDER MASK DETAILS

4222047/E 07/2024

NOTES: (continued)

- 4. Publication IPC-7351 may have alternate designs.
- 5. Solder mask tolerances between and around signal pads can vary based on board fabrication site.

EXAMPLE STENCIL DESIGN

DDF0008A

SOT-23-THIN - 1.1 mm max height

PLASTIC SMALL OUTLINE



SOLDER PASTE EXAMPLE
BASED ON 0.125 mm THICK STENCIL
SCALE:15X

4222047/E 07/2024

NOTES: (continued)

6. Laser cutting apertures with trapezoidal walls and rounded corners may offer better paste release. IPC-7525 may have alternate design recommendations.
7. Board assembly site may have different recommendations for stencil design.



D0008A

PACKAGE OUTLINE

SOIC - 1.75 mm max height

SMALL OUTLINE INTEGRATED CIRCUIT



4214825/C 02/2019

NOTES:

- Linear dimensions are in inches [millimeters]. Dimensions in parenthesis are for reference only. Controlling dimensions are in inches. Dimensioning and tolerancing per ASME Y14.5M.
- This drawing is subject to change without notice.
- This dimension does not include mold flash, protrusions, or gate burrs. Mold flash, protrusions, or gate burrs shall not exceed $.006$ [0.15] per side.
- This dimension does not include interlead flash.
- Reference JEDEC registration MS-012, variation AA.

EXAMPLE BOARD LAYOUT

D0008A

SOIC - 1.75 mm max height

SMALL OUTLINE INTEGRATED CIRCUIT



LAND PATTERN EXAMPLE
EXPOSED METAL SHOWN
SCALE:8X



SOLDER MASK DETAILS

4214825/C 02/2019

NOTES: (continued)

- 6. Publication IPC-7351 may have alternate designs.
- 7. Solder mask tolerances between and around signal pads can vary based on board fabrication site.

EXAMPLE STENCIL DESIGN

D0008A

SOIC - 1.75 mm max height

SMALL OUTLINE INTEGRATED CIRCUIT



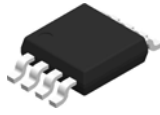
SOLDER PASTE EXAMPLE
BASED ON .005 INCH [0.125 MM] THICK STENCIL
SCALE:8X

4214825/C 02/2019

NOTES: (continued)

8. Laser cutting apertures with trapezoidal walls and rounded corners may offer better paste release. IPC-7525 may have alternate design recommendations.
9. Board assembly site may have different recommendations for stencil design.

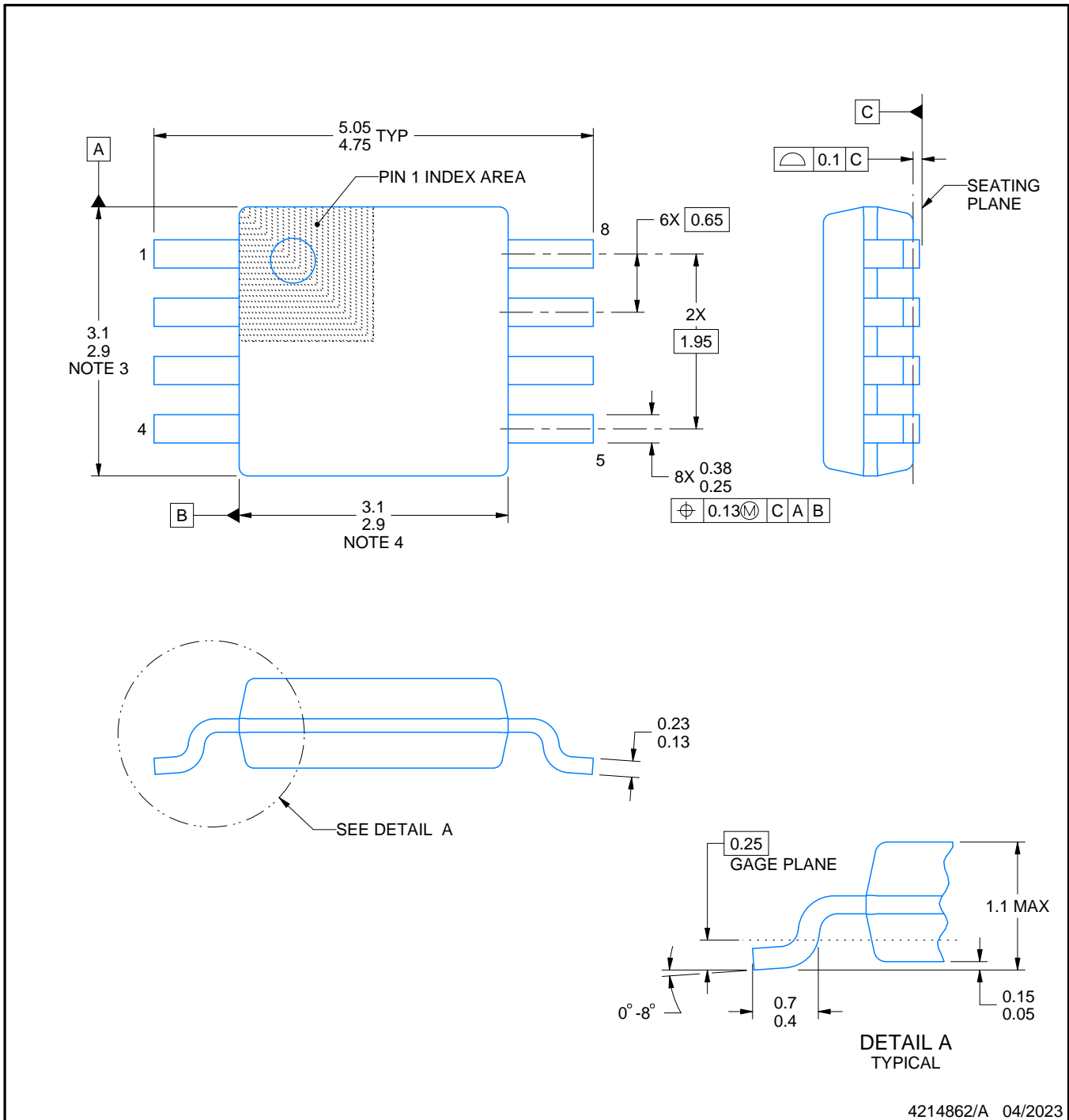
DGK0008A



PACKAGE OUTLINE

VSSOP - 1.1 mm max height

SMALL OUTLINE PACKAGE



4214862/A 04/2023

NOTES:

PowerPAD is a trademark of Texas Instruments.

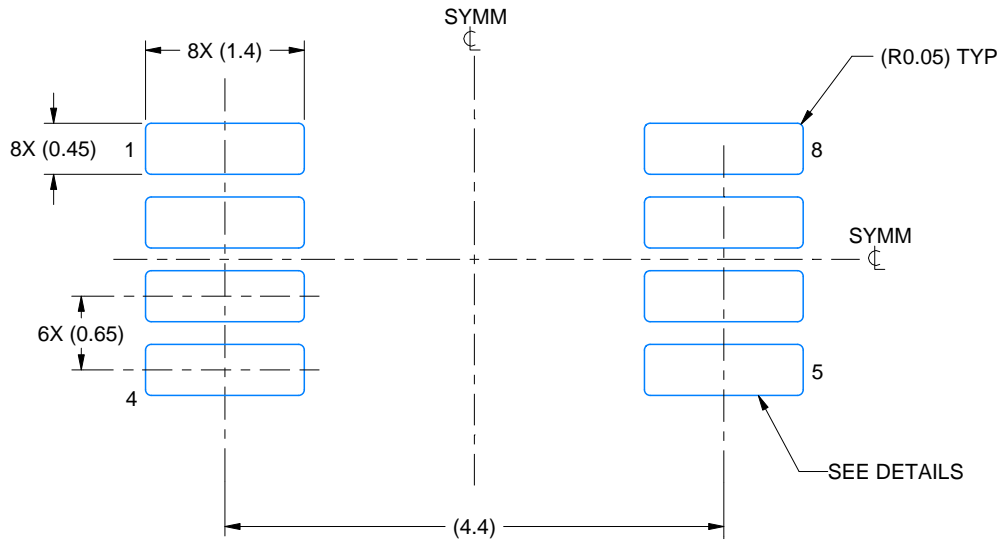
1. All linear dimensions are in millimeters. Any dimensions in parenthesis are for reference only. Dimensioning and tolerancing per ASME Y14.5M.
2. This drawing is subject to change without notice.
3. This dimension does not include mold flash, protrusions, or gate burrs. Mold flash, protrusions, or gate burrs shall not exceed 0.15 mm per side.
4. This dimension does not include interlead flash. Interlead flash shall not exceed 0.25 mm per side.
5. Reference JEDEC registration MO-187.

EXAMPLE BOARD LAYOUT

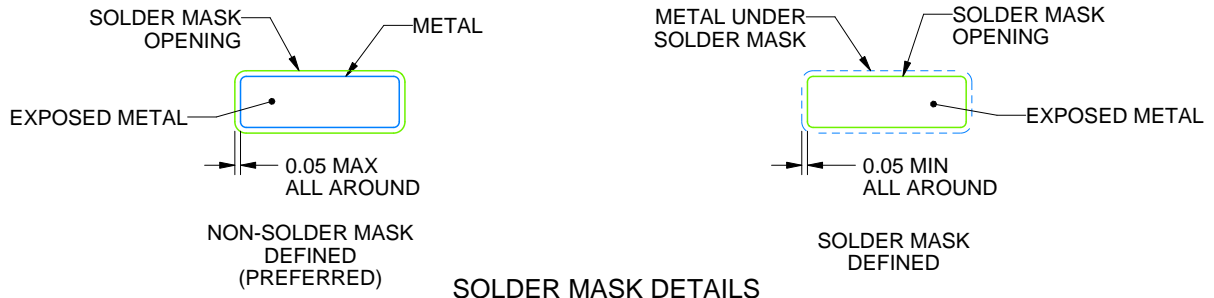
DGK0008A

™ VSSOP - 1.1 mm max height

SMALL OUTLINE PACKAGE



LAND PATTERN EXAMPLE
EXPOSED METAL SHOWN
SCALE: 15X



SOLDER MASK DETAILS

4214862/A 04/2023

NOTES: (continued)

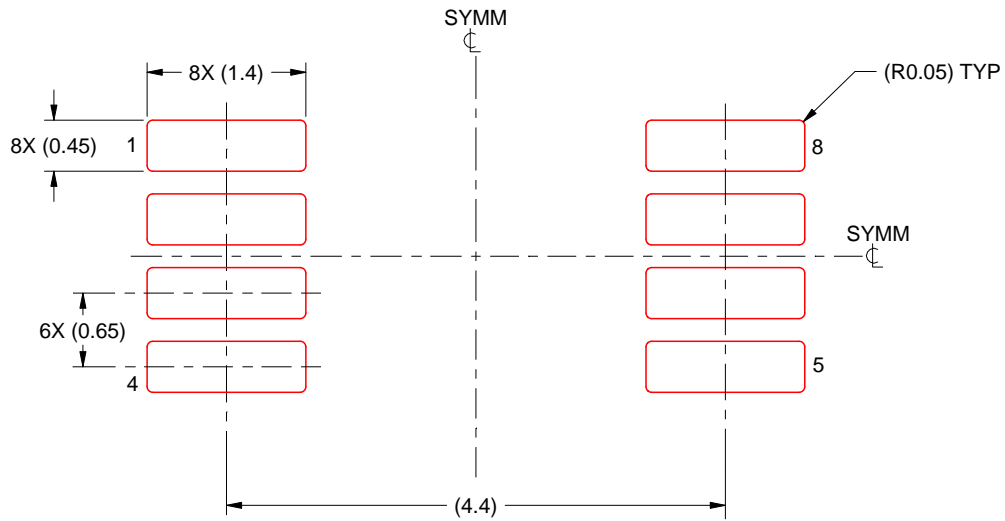
6. Publication IPC-7351 may have alternate designs.
7. Solder mask tolerances between and around signal pads can vary based on board fabrication site.
8. Vias are optional depending on application, refer to device data sheet. If any vias are implemented, refer to their locations shown on this view. It is recommended that vias under paste be filled, plugged or tented.
9. Size of metal pad may vary due to creepage requirement.

EXAMPLE STENCIL DESIGN

DGK0008A

TM VSSOP - 1.1 mm max height

SMALL OUTLINE PACKAGE



SOLDER PASTE EXAMPLE
SCALE: 15X

4214862/A 04/2023

NOTES: (continued)

11. Laser cutting apertures with trapezoidal walls and rounded corners may offer better paste release. IPC-7525 may have alternate design recommendations.
12. Board assembly site may have different recommendations for stencil design.

重要通知和免责声明

TI“按原样”提供技术和可靠性数据（包括数据表）、设计资源（包括参考设计）、应用或其他设计建议、网络工具、安全信息和其他资源，不保证没有瑕疵且不做任何明示或暗示的担保，包括但不限于对适销性、与某特定用途的适用性或不侵犯任何第三方知识产权的暗示担保。

这些资源可供使用 TI 产品进行设计的熟练开发人员使用。您将自行承担以下全部责任：(1) 针对您的应用选择合适的 TI 产品，(2) 设计、验证并测试您的应用，(3) 确保您的应用满足相应标准以及任何其他安全、安保法规或其他要求。

这些资源如有变更，恕不另行通知。TI 授权您仅可将这些资源用于研发本资源所述的 TI 产品的相关应用。严禁以其他方式对这些资源进行复制或展示。您无权使用任何其他 TI 知识产权或任何第三方知识产权。对于因您对这些资源的使用而对 TI 及其代表造成的任何索赔、损害、成本、损失和债务，您将全额赔偿，TI 对此概不负责。

TI 提供的产品受 [TI 销售条款](#)、[TI 通用质量指南](#) 或 [ti.com](#) 上其他适用条款或 TI 产品随附的其他适用条款的约束。TI 提供这些资源并不会扩展或以其他方式更改 TI 针对 TI 产品发布的适用的担保或担保免责声明。除非德州仪器 (TI) 明确将某产品指定为定制产品或客户特定产品，否则其产品均为按确定价格收入目录的标准通用器件。

TI 反对并拒绝您可能提出的任何其他或不同的条款。

版权所有 © 2026，德州仪器 (TI) 公司

最后更新日期：2025 年 10 月