

## TMS570LS0x32 16 和 32 位 RISC 闪存微控制器

### 1 器件概述

#### 1.1 特性

- 高性能汽车级微控制器，适用于安全关键型微控制器 (MCU)
  - 运行在锁步中的双中央处理单元 (CPU)
  - 闪存和 RAM 接口上的 ECC
  - 针对 CPU 和片上 RAM 的内置自检
  - 带有错误引脚的错误信令模块
  - 电压和时钟监视
- 配备基于 ARM® Cortex®-R4 32 位 RISC CPU
  - 带有 8 级管道的高效 1.66DMIPS/MHz
  - 8 区域内存保护单元 (MPU)
  - 带有第三方支持的开放式架构
- 运行条件
  - 80MHz 系统时钟
  - 内核电源电压 (V<sub>CC</sub>): 标称 1.2V
  - I/O 电源电压 (V<sub>CCIO</sub>): 标称 3.3V
  - ADC 电源电压 (V<sub>CCAD</sub>): 标称 3.3V
- 集成存储器
  - 高达 384KB 且支持 ECC 的程序闪存
  - 支持 ECC 的 32KB RAM
  - 支持 ECC、用于仿真 EERPOM 的 16KB 闪存
- Hercules™通用平台架构
  - 系列间一致的存储器映射
  - 实时中断 (RTI) 定时器 (OS 定时器)
  - 96 通道矢量中断模块 (VIM)
  - 2 通道循环冗余校验器 (CRC)
- 带有内置跳周检测器的调频锁相环 (FMPLL)
- IEEE 1149.1 JTAG 边界扫描和 ARM CoreSight™ 组件
- 高级 JTAG 安全模块 (AJSM)
- 多通信接口
  - 两个控制器局域网 (CAN) 控制器 (DCAN)
    - DCAN1 - 32 个具有奇偶校验保护的邮箱
    - DCAN2 - 16 个具有奇偶校验保护的邮箱
    - 与 CAN 协议 2.0B 版兼容
  - 多通道缓冲串行外设接口 (MibSPI) 模块
    - 128 个具有奇偶校验保护的字节
  - 两个标准串行外设接口 (SPI) 模块
  - 支持本地互连网络 (LIN 2.1) 接口的 UART (SCI) 接口
- 下一代高端计时器 (N2HET) 模块
  - 多达 19 个可编程引脚
  - 带有奇偶校验保护的 128 字指令 RAM
  - 包括硬件角度发生器
  - 带有 MPU 的专用高端计时器传输单元 (HTU)
- 增强型正交编码器脉冲 (eQEP) 模块
  - 电机位置编码器接口
- 12 位多通道缓冲模数转换器 (ADC) 模块
  - 16 个通道
  - 64 个具有奇偶校验保护的结果缓冲器
- 多达 45 个通用输入输出 (GPIO) 引脚
  - 8 个专用可中断 GPIO 引脚
- 封装
  - 100 引脚四方扁平封装 (PZ) [绿色环保]



## 1.2 应用

- 刹车系统（防抱死系统 (ABS) 和电子稳定控制系统 (ESC)）
- 电子助力转向 (EPS)
- 电动泵控制
- 电池管理系统
- 主动驾驶员辅助系统
- 航天和航空电子设备
- 轨道交通
- 越野车

### 1.3 说明

TMS570LS0432/0332 器件是一款适用于安全系统的高性能汽车级微控制器。该安全架构包括锁步中的两个 CPU、CPU 和内存 BIST 逻辑、闪存和数据 SRAM 上的 ECC、外设存储器上的奇偶校验以及外设 I/O 上的环回功能。

TMS570LS0432/0332 器件集成了 ARM Cortex-R4 CPU。该 CPU 具有 1.66DMIPS/MHz 的高效性能，工作频率可高达 80MHz，从而能够提供高达 132 DMIPS 的计算能力。此器件支持大端序 (BE32) 格式。

TMS570LS0432/0332 器件分别具有 384KB 和 256KB 的集成闪存及 32KB 的数据 RAM。闪存和 RAM 均带有单位错误纠正和双位错误检测功能。该器件上的闪存存储器是通过 64 位宽数据总线接口实现的可电擦除且可编程的非易失性存储器。该闪存采用 3.3V 电源输入电压（与 I/O 电源相同的电平）进行全部的读取、编程和擦除操作。在管道模式下，闪存以 80MHz 的系统时钟频率运作。SRAM 在整个受支持的频率范围内支持以字节、半字、字和双字模式的单周期读取和写入访问。

TMS570LS0432/0332 器件具有针对实时控制类应用，包括一个下一代高端计时器 (N2HET) 定时协处理器（具备多达 19 个 I/O 端和一个采用 100 引脚封装、支持 16 输入的 12 位模数转换器 (ADC)）。

N2HET 是一款高级智能定时器，能够为实时应用提供精密的计时功能。该计时器由软件控制，采用小型指令集，并具有专用的计时器微机和随附 I/O 端口。N2HET 可用于脉宽调制输出、捕捉或比较输入，或 GPIO。N2HET 特别适用于那些需要多个具有复杂和准确时间脉冲的传感器信息和驱动致动器的应用。一个高端定时器传输单元 (HTU) 能够执行 DMA 类型处理来与主存储器之间传输 N2HET 数据。一个内存保护单元 (MPU) 被内置于 HTU 内。

增强型正交编码器脉冲 (eQEP) 模块用于与线性或旋转增量编码器进行直接连接，以便从高性能运动和位置控制系统中使用的旋转机器中获得位置、方向和速度信息。

此器件具有一个 12 位分辨率 MibADC，此 MibADC 有 16 条通道以及带奇偶校验保护的 64 字缓冲器 RAM。MibADC 通道可被独立转换或者可针对顺序转换序列由软件成组。有三个独立的组。当被触发或者针对连续转换模式进行配置后，每个序列可被转换一次。此 MibADC 具有一个 10 位模式，可在需要兼容早期器件或需要提高转换速率时使用。

此器件具有多个通信接口：一个 MibSPI、两个 SPI、一个 UART/LIN 和两个 UART/LIN。SPI 为相似移位寄存器类型器件之间的高速通信提供了一种便捷方法。UART/LIN 支持本地互联标准 2.1 并可用作一个使用标准不归零码 (NRZ) 格式的全双工模式 UART。DCAN 支持 CAN 2.0 (A 和 B) 协议标准，并使用一个串行、多主控通信协议，此协议用高达 1Mbps 的稳健耐用通信速率有效支持分布式实时控制。DCAN 非常适用于那些在嘈杂恶劣环境中运行的应用（例如汽车和工业应用），它们要求可靠的串行通信或者多路布线。

调频锁相环 (FMPLL) 时钟模块用于将外部频率基准与一个内部使用的更高频率相乘。FMPLL 可为全局时钟模块 (GCM) 提供五个可能的时钟源输入之一。GCM 可管理可用时钟源与器件时钟域之间的映射。

此器件还有一个外部时钟预分频器 (ECP) 模块，该电路经启用后会在 ECLK 引脚上输出一个连续外部时钟。ECLK 频率是一个外设接口时钟 (VCLK) 频率的用户可编程比例。这个可被外部监视的低频输出作为此器件运行频率的指示器。

错误信令模块 (ESM) 可监控所有器件错误并在检测到故障时确定是触发中断还是外部 nERROR 引脚发生切换。可从外部监视 nERROR 引脚，作为微控制器内故障条件的指示器。

I/O 多路控制模块 (IOMM) 可以进行输入/输出引脚配置，从而支持替代功能。有关本器件上支持多个功能的引脚列表，请参见表 4-17。

凭借集成的安全特性和广泛的通信和控制外设选择，TMS570LS0432/0332 是实时控制的理想解决方案应用的理想解决方案。

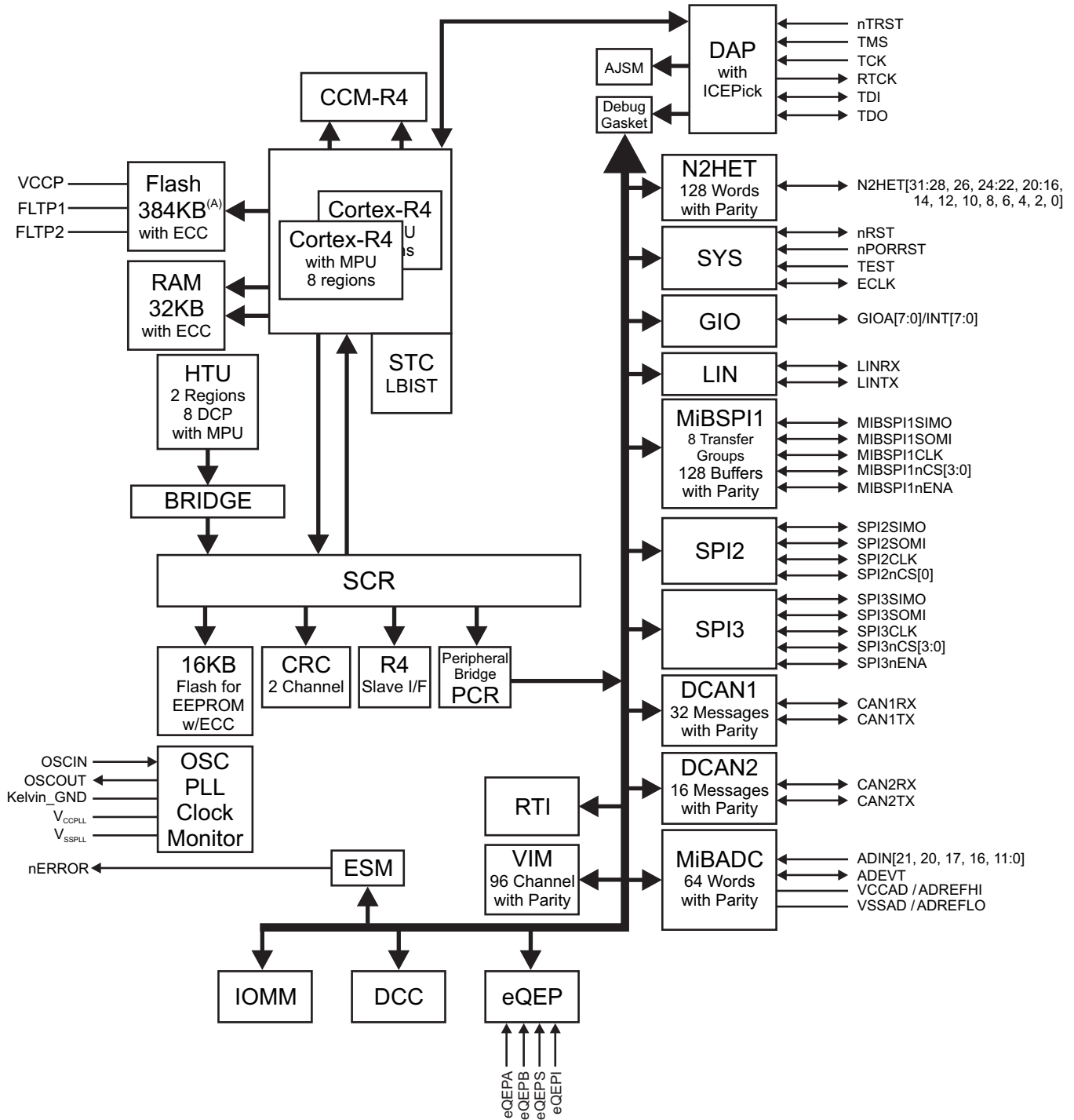
器件信息<sup>(1)</sup>

| 器件型号           | 封装         | 封装尺寸              |
|----------------|------------|-------------------|
| TMS570LS0432PZ | LQFP (100) | 14.00mm x 14.00mm |
| TMS570LS0332PZ | LQFP (100) | 14.00mm x 14.00mm |

(1) 更多信息请参见节 9，机械封装和可订购产品信息。

### 1.4 功能框图

图 1-1 显示器件的功能方框图。



A. 此 TMS570LS0332 器件仅支持带 ECC 的 256KB 闪存。

图 1-1. 功能方框图

## 内容

|          |   |           |          |   |            |
|----------|---|-----------|----------|---|------------|
| <b>1</b> | <b>器件概述</b> .....   | <b>1</b>  | 6.9      | Flash Memory .....  | <b>49</b>  |
| 1.1      | 特性 .....  | 1         | 6.10     | Flash Program and Erase Timings for Program Flash .....           | 51         |
| 1.2      | 应用 .....  | 2         | 6.11     | Flash Program and Erase Timings for Data Flash..                  | 51         |
| 1.3      | 说明 .....  | 3         | 6.12     | Tightly Coupled RAM Interface Module .....                        | 52         |
| 1.4      | 功能框图 .....  | 4         | 6.13     | Parity Protection for Accesses to peripheral RAMs.                | 52         |
| <b>2</b> | <b>修订历史记录</b> .....   | <b>6</b>  | 6.14     | On-Chip SRAM Initialization and Testing .....                     | 53         |
| <b>3</b> | <b>Device Comparison</b> .....  | <b>7</b>  | 6.15     | Vectored Interrupt Manager .....                                  | 55         |
| <b>4</b> | <b>Terminal Configuration and Functions</b> .....                                       | <b>8</b>  | 6.16     | Real-Time Interrupt Module .....                                  | 57         |
| 4.1      | PZ QFP Package Pinout (100-Pin).....  | 8         | 6.17     | Error Signaling Module .....                                      | 58         |
| 4.2      | Terminal Functions .....  | 9         | 6.18     | Reset / Abort / Error Sources .....                               | 62         |
| 4.3      | Output Multiplexing and Control.....  | 15        | 6.19     | Digital Windowed Watchdog .....                                   | 63         |
| 4.4      | Special Multiplexed Options.....  | 16        | 6.20     | Debug Subsystem.....  | 64         |
| <b>5</b> | <b>Specifications</b> .....   | <b>17</b> | <b>7</b> | <b>Peripheral Information and Electrical Specifications</b> ..... | <b>69</b>  |
| 5.1      | Absolute Maximum Ratings .....  | 17        | 7.1      | Peripheral Legend.....  | 69         |
| 5.2      | ESD Ratings .....   | 17        | 7.2      | Multibuffered 12-Bit Analog-to-Digital Converter ....             | 69         |
| 5.3      | Power-On Hours (POH).....   | 17        | 7.3      | General-Purpose Input/Output .....                                | 77         |
| 5.4      | Recommended Operating Conditions.....   | 18        | 7.4      | Enhanced High-End Timer (N2HET).....                              | 78         |
| 5.5      | Switching Characteristics Over Recommended Operating Conditions for Clock Domains ..... | 18        | 7.5      | Controller Area Network (DCAN).....                               | 81         |
| 5.6      | Wait States Required .....  | 19        | 7.6      | Local Interconnect Network Interface (LIN) .....                  | 82         |
| 5.7      | Power Consumption .....   | 20        | 7.7      | Multibuffered / Standard Serial Peripheral Interface              | 83         |
| 5.8      | Thermal Resistance Characteristics for PZ.....  | 21        | 7.8      | Enhanced Quadrature Encoder (eQEP) .....                          | 93         |
| 5.9      | Input/Output Electrical Characteristics .....   | 21        | <b>8</b> | <b>器件和文档支持</b> .....  | <b>95</b>  |
| 5.10     | Output Buffer Drive Strengths .....   | 22        | 8.1      | 器件支持 .....  | 95         |
| 5.11     | Input Timings.....  | 23        | 8.2      | 文档支持 .....  | 98         |
| 5.12     | Output Timings .....  | 24        | 8.3      | 相关链接 .....  | 98         |
| <b>6</b> | <b>System Information and Electrical Specifications</b> .....                           | <b>26</b> | 8.4      | Community Resources .....   | 98         |
| 6.1      | Voltage Monitor Characteristics .....   | 26        | 8.5      | 商标.....   | 98         |
| 6.2      | Power Sequencing and Power-On Reset .....   | 27        | 8.6      | 静电放电警告 .....  | 98         |
| 6.3      | Warm Reset (nRST).....  | 29        | 8.7      | 术语表 .....   | 98         |
| 6.4      | ARM Cortex-R4 CPU Information .....   | 30        | 8.8      | 器件识别码寄存器 .....  | 98         |
| 6.5      | Clocks .....  | 34        | 8.9      | 芯片识别寄存器 .....   | 99         |
| 6.6      | Clock Monitoring .....  | 40        | 8.10     | 模块认证 .....  | 100        |
| 6.7      | Glitch Filters .....  | 42        | <b>9</b> | <b>机械、封装和可订购产品附录</b> .....  | <b>105</b> |
| 6.8      | Device Memory Map .....   | 43        | 9.1      | 封装信息 .....  | 105        |

## 2 修订历史记录

范围：已集成 Hercules™ TMS570 MCU 器件系列的适用更新（尤其与 TMS570LS0432 器件相关的内容，该器件现处于开发的生产数据 (PD) 阶段）。

| Changes from June 30, 2015 to May 31, 2018 (from B Revision (June 2015) to C Revision)  | Page               |
|---|--------------------|
| • <a href="#">Section 5.1</a> (Absolute Maximum Ratings): Updated/Changed Supply voltage, $V_{CCAD}$ MAX value from "3.6" to "4.6" V .....            | <a href="#">17</a> |
| • <a href="#">Section 5.7</a> (Power Consumption): Clarified the conditions for the 3.3V current requirements when programming or erasing flash ..... | <a href="#">20</a> |
| • <a href="#">节 6.20.6</a> (Advanced JTAG Security Module): Updated AJSM description. ....  | <a href="#">67</a> |
| • <a href="#">节 8.8</a> (器件识别码寄存器)：添加了器件 ID 寄存器的地址。 ....  | <a href="#">98</a> |

### 3 Device Comparison

表 3-1 lists the features of the TMS570LS0432/0332 devices.

**表 3-1. TMS570LS0432/0332 Device Comparison<sup>(1)(2)</sup>**

| FEATURES                  | DEVICES                                       |                                 |                                 |                                |  |                                |                                |
|---------------------------|---|---------------------------------|---------------------------------|--------------------------------|--|--------------------------------|--------------------------------|
| Generic Part Number       | <a href="#">TMS570LS1227ZWT<sup>(3)</sup></a> | <a href="#">TMS570LS0714ZWT</a> | <a href="#">TMS570LS0714PGE</a> | <a href="#">TMS570LS0714PZ</a> | <a href="#">TMS570LS0432PZ<sup>(3)</sup></a> | <a href="#">TMS570LS0332PZ</a> | <a href="#">TMS570LS0232PZ</a> |
| Package                   | 337 BGA                                       | 337 BGA                         | 144 QFP                         | 100 QFP                        | 100 QFP                                      | 100 QFP                        | 100 QFP                        |
| CPU                       | ARM Cortex-R4F                                | ARM Cortex-R4F                  | ARM Cortex-R4F                  | ARM Cortex-R4F                 | ARM Cortex-R4                                | ARM Cortex-R4                  | ARM Cortex-R4                  |
| Frequency (MHz)           | 180   | 180                             | 160                             | 100                            | 80   | 80                             | 80                             |
| Flash (KB)                | 1280  | 768                             | 768                             | 768                            | 384  | 256                            | 128                            |
| RAM (KB)                  | 192   | 128                             | 128                             | 128                            | 32   | 32                             | 32                             |
| Data Flash [EEPROM] (KB)  | 64  | 64                              | 64                              | 64                             | 16   | 16                             | 16                             |
| EMAC                      | 10/100  | –                               | –                               | –                              | –  | –                              | –                              |
| FlexRay                   | 2-ch  | –                               | –                               | –                              | –  | –                              | –                              |
| CAN                       | 3   | 3                               | 3                               | 2                              | 2  | 2                              | 2                              |
| MibADC 12-bit (Ch)        | 2 (24ch)                                      | 2 (24ch)                        | 2 (24ch)                        | 2 (16ch)                       | 1 (16ch)                                     | 1 (16ch)                       | 1 (16ch)                       |
| N2HET (Ch)                | 2 (44)  | 2 (44)                          | 2 (40)                          | 2 (21)                         | 1 (19)                                       | 1 (19)                         | 1 (19)                         |
| ePWM Channels             | 14  | 14                              | 14                              | 8                              | –  | –                              | –                              |
| eCAP Channels             | 6   | 6                               | 6                               | 4                              | 0  | 0                              | 0                              |
| eQEP Channels             | 2   | 2                               | 2                               | 1                              | 1  | 1                              | 1                              |
| MibSPI (CS)               | 3 (6 + 6 + 4)                                 | 3 (6 + 6 + 4)                   | 3 (5 + 6 + 4)                   | 2 (5 + 1)                      | 1 (4)  | 1 (4)                          | 1 (4)                          |
| SPI (CS)                  | 2 (2 + 1)                                     | 2 (2 + 1)                       | 1 (1)                           | 1 (1)                          | 2  | 2                              | 2                              |
| SCI (LIN)                 | 2 (1 with LIN)                                | 2 (1 with LIN)                  | 2 (1 with LIN)                  | 1 (with LIN)                   | 1 (with LIN)                                 | 1 (with LIN)                   | 1 (with LIN)                   |
| I2C                       | 1   | 1                               | 1                               | –                              | –  | –                              | –                              |
| GPIO (INT) <sup>(4)</sup> | 101 (with 16 interrupt capable)               | 101 (with 16 interrupt capable) | 64 (with 10 interrupt capable)  | 45 (with 9 interrupt capable)  | 45 (with 8 interrupt capable)                | 45 (with 9 interrupt capable)  | 45 (with 8 interrupt capable)  |
| EMIF                      | 16-bit data                                   | –                               | –                               | –                              | –  | –                              | –                              |
| ETM (Trace)               | –   | –                               | –                               | –                              | –  | –                              | –                              |
| RTP/DMM                   | –   | –                               | –                               | –                              | –  | –                              | –                              |
| Operating Temperature     | –40°C to 125°C                                | –40°C to 125°C                  | –40°C to 125°C                  | –40°C to 125°C                 | –40°C to 125°C                               | –40°C to 125°C                 | –40°C to 125°C                 |
| Core Supply (V)           | 1.14 V – 1.32 V                               | 1.14 V – 1.32 V                 | 1.14 V – 1.32 V                 | 1.14 V – 1.32 V                | 1.14 V – 1.32 V                              | 1.14 V – 1.32 V                | 1.14 V – 1.32 V                |
| I/O Supply (V)            | 3.0 V – 3.6 V                                 | 3.0 V – 3.6 V                   | 3.0 V – 3.6 V                   | 3.0 V – 3.6 V                  | 3.0 V – 3.6 V                                | 3.0 V – 3.6 V                  | 3.0 V – 3.6 V                  |

(1) For additional device variants, see [www.ti.com/tms570](http://www.ti.com/tms570)

(2) This table reflects the maximum configuration for each peripheral. Some functions are multiplexed and not all pins are available at the same time.

(3) Superset device

(4) Total number of pins that can be used as general-purpose input or output when not used as part of a peripheral.

## 4 Terminal Configuration and Functions

### 4.1 PZ QFP Package Pinout (100-Pin)

图 4-1 shows the 100-pin PZ QFP package pinout.

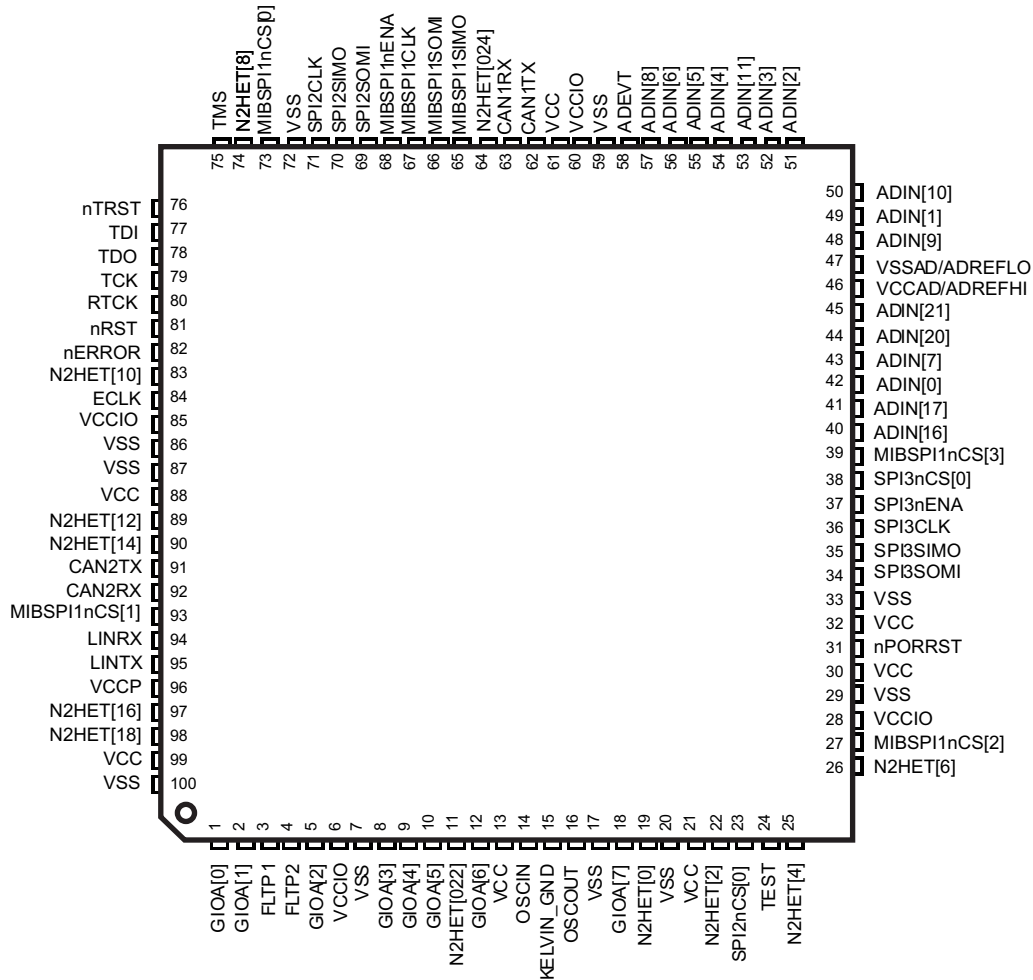


图 4-1. PZ QFP Package Pinout (100-Pin)

Note: Pins can have multiplexed functions. Only the default function is depicted in 图 4-1.

## 4.2 Terminal Functions

表 4-1 through 表 4-16 identify the external signal names, the associated pin numbers along with the mechanical package designator, the pin type (Input, Output, I/O, Power, or Ground), whether the pin has any internal pullup/pulldown, whether the pin can be configured as a GPIO, and a functional pin description.

### 注

In the Terminal Functions table below, the "Reset Pull State" is the state of the pull applied to the terminal while nPORRST is low and immediately after nPORRST goes High. The default pull direction may change when software configures the pin for an alternate function. The "Pull Type" is the type of pull asserted when the signal name in bold is enabled for the given terminal by the IOMM control registers.

All I/O signals except nRST are configured as inputs while nPORRST is low and immediately after nPORRST goes High. While nPORRST is low, the input buffers are disabled, and the output buffers are disabled with the default pulls enabled.

All output-only signals have the output buffer disabled and the default pull enabled while nPORRST is low, and are configured as outputs with the pulls disabled immediately after nPORRST goes High.

### 4.2.1 High-End Timer (N2HET)

表 4-1. High-End Timer (N2HET)

| TERMINAL  |           | SIGNAL<br>TYPE | RESET<br>PULL<br>STATE | PULL TYPE                   | DESCRIPTION  |
|---|-----------|----------------|------------------------|-----------------------------|--|
| SIGNAL NAME   | 100<br>PZ |                |                        |                             |  |
| <b>N2HET[0]</b>                                       | 19        | I/O            | Pulldown               | Programmable,<br>20 $\mu$ A | Timer input capture or output compare. The N2HET applicable terminals can be programmed as general-purpose input/output (GPIO). Each terminal has a suppression filter with a programmable duration. |
| <b>N2HET[2]</b>                                       | 22        |                |                        |                             |  |
| <b>N2HET[4]</b>                                       | 25        |                |                        |                             |  |
| <b>N2HET[6]</b>                                       | 26        |                |                        |                             |  |
| <b>N2HET[8]</b>                                       | 74        |                |                        |                             |  |
| <b>N2HET[10]</b>                                      | 83        |                |                        |                             |  |
| <b>N2HET[12]</b>                                      | 89        |                |                        |                             |  |
| <b>N2HET[14]</b>                                      | 90        |                |                        |                             |  |
| <b>N2HET[16]</b>                                      | 97        |                |                        |                             |  |
| MIBSPI1nCS[1]/EQEPS/<br><b>N2HET[17]</b>              | 93        |                |                        |                             |  |
| <b>N2HET[18]</b>                                      | 98        |                |                        |                             |  |
| MIBSPI1nCS[2]/ <b>N2HET[20]</b> /<br><b>N2HET[19]</b> | 27        |                |                        |                             |  |
| MIBSPI1nCS[2]/ <b>N2HET[20]</b> /<br>N2HET[19]        | 27        |                |                        |                             |  |
| <b>N2HET[22]</b>                                      | 11        |                |                        |                             |  |
| <b>N2HET[24]</b>                                      | 64        |                |                        |                             |  |
| MIBSPI1nCS[3]/ <b>N2HET[26]</b>                       | 39        |                |                        |                             |  |
| ADEVT/ <b>N2HET[28]</b>                               | 58        |                |                        |                             |  |
| GIOA[7]/ <b>N2HET[29]</b>                             | 18        |                |                        |                             |  |
| MIBSPI1nENA/N2HET[23]/<br><b>N2HET[30]</b>            | 68        |                |                        |                             |  |
| GIOA[6]/SPI2nCS[1]/ <b>N2HET[31]</b>                  | 12        |                |                        |                             |  |

## 4.2.2 Enhanced Quadrature Encoder Pulse Modules (eQEP)

表 4-2. Enhanced Quadrature Encoder Pulse Modules (eQEP)

| TERMINAL                          |           | SIGNAL<br>TYPE | RESET<br>PULL<br>STATE | PULL TYPE        | DESCRIPTION          |
|-----------------------------------|-----------|----------------|------------------------|------------------|----------------------|
| SIGNAL NAME                       | 100<br>PZ |                |                        |                  |                      |
| SPI3CLK/EQEPA                     | 36        | Input          | Pullup                 | Fixed 20 $\mu$ A | Enhanced QEP Input A |
| SPI3nENA/EQEPB                    | 37        | Input          |                        |                  | Enhanced QEP Input B |
| SPI3nCS[0]/EQEPI                  | 38        | I/O            |                        |                  | Enhanced QEP Index   |
| MIBSPI1nCS[1]/EQEPS/N2HET<br>[17] | 93        | I/O            |                        |                  | Enhanced QEP Strobe  |

## 4.2.3 General-Purpose Input/Output (GPIO)

表 4-3. General-Purpose Input/Output (GPIO)

| TERMINAL                     |           | SIGNAL<br>TYPE | RESET<br>PULL<br>STATE | PULL TYPE                   | DESCRIPTION  |
|------------------------------|-----------|----------------|------------------------|-----------------------------|--|
| SIGNAL NAME                  | 100<br>PZ |                |                        |                             |  |
| GIOA[0]/SPI3nCS[3]           | 1         | I/O            | Pulldown               | Programmable,<br>20 $\mu$ A | General-purpose input/output<br>All GPIO terminals can generate interrupts to the<br>CPU on rising/falling/both edges. |
| GIOA[1]/SPI3nCS[2]           | 2         |                |                        |                             |  |
| GIOA[2]/SPI3nCS[1]           | 5         |                |                        |                             |  |
| GIOA[3]/SPI2nCS[3]           | 8         |                |                        |                             |  |
| GIOA[4]/SPI2nCS[2]           | 9         |                |                        |                             |  |
| GIOA[5]/EXTCLKIN             | 10        |                |                        |                             |  |
| GIOA[6]/SPI2nCS[1]/N2HET[31] | 12        |                |                        |                             |  |
| GIOA[7]/N2HET[29]            | 18        |                |                        |                             |  |

## 4.2.4 Controller Area Network Interface Modules (DCAN1, DCAN2)

表 4-4. Controller Area Network Interface Modules (DCAN1, DCAN2)

| TERMINAL    |           | SIGNAL<br>TYPE | RESET<br>PULL<br>STATE | PULL TYPE                   | DESCRIPTION                                 |
|-------------|-----------|----------------|------------------------|-----------------------------|---|
| SIGNAL NAME | 100<br>PZ |                |                        |                             |   |
| CAN1RX      | 63        | I/O            | Pullup                 | Programmable,<br>20 $\mu$ A | CAN1 Receive, or general-purpose I/O (GPIO) |
| CAN1TX      | 62        |                |                        |                             | CAN1 Transmit, or GPIO                      |
| CAN2RX      | 92        |                |                        |                             | CAN2 Receive, or GPIO                       |
| CAN2TX      | 91        |                |                        |                             | CAN2 Transmit, or GPIO                      |

#### 4.2.5 Multibuffered Serial Peripheral Interface (MibSPI1)

**表 4-5. Multibuffered Serial Peripheral Interface (MibSPI1)**

| TERMINAL                          |        | SIGNAL TYPE | RESET PULL STATE | PULL TYPE                | DESCRIPTION                          |
|-----------------------------------|--------|-------------|------------------|--------------------------|--------------------------------------|
| SIGNAL NAME                       | 100 PZ |             |                  |                          |                                      |
| MIBSPI1CLK                        | 67     | I/O         | Pullup           | Programmable, 20 $\mu$ A | MibSPI1 Serial Clock, or GPIO        |
| MIBSPI1nCS[0]                     | 73     |             |                  |                          | MibSPI1 Chip Select, or GPIO         |
| MIBSPI1nCS[1]/EQEPS/N2HET[17]     | 93     |             |                  |                          |                                      |
| MIBSPI1nCS[2]/N2HET[20]/N2HET[19] | 27     |             |                  |                          |                                      |
| MIBSPI1nCS[3]/N2HET[26]           | 39     |             |                  |                          |                                      |
| MIBSPI1nENA/N2HET[23]/N2HET[30]   | 68     |             |                  |                          | MibSPI1 Enable, or GPIO              |
| MIBSPI1SIMO                       | 65     |             |                  |                          | MibSPI1 Slave-In-Master-Out, or GPIO |
| MIBSPI1SOMI                       | 66     |             |                  |                          | MibSPI1 Slave-Out-Master-In, or GPIO |

#### 4.2.6 Standard Serial Peripheral Interface (SPI2)

**表 4-6. Standard Serial Peripheral Interface (SPI2)**

| TERMINAL  |        | SIGNAL TYPE | RESET PULL STATE | PULL TYPE                | DESCRIPTION                       |
|---|--------|-------------|------------------|--------------------------|-----------------------------------|
| SIGNAL NAME   | 100 PZ |             |                  |                          |                                   |
| SPI2CLK   | 71     | I/O         | Pullup           | Programmable, 20 $\mu$ A | SPI2 Serial Clock, or GPIO        |
| SPI2nCS[0]  | 23     |             |                  |                          | SPI2 Chip Select, or GPIO         |
| GIOA[6]/SPI2nCS[1]/N2HET[31]  | 12     |             |                  |                          |                                   |
| GIOA[4]/SPI2nCS[2]  | 9      |             |                  |                          |                                   |
| GIOA[3]/SPI2nCS[3]  | 8      |             |                  |                          |                                   |
| SPI2SIMO  | 70     |             |                  |                          | SPI2 Slave-In-Master-Out, or GPIO |
| SPI2SOMI  | 69     |             |                  |                          | SPI2 Slave-Out-Master-In, or GPIO |
| <p>The drive strengths for the SPI2CLK, SPI2SIMO, and SPI2SOMI signals are selected individually by configuring the respective SRS bits of the SPIPC9 register for SPI2.<br/> SRS = 0 for 8-mA drive (fast). This is the default mode as the SRS bits in the SPIPC9 register default to 0.<br/> SRS = 1 for 2-mA drive (slow)</p> |        |             |                  |                          |                                   |
| SPI3CLK/EQEPA   | 36     | I/O         | Pullup           | Programmable, 20 $\mu$ A | SPI3 Serial Clock, or GPIO        |
| SPI3nCS[0]/EQEPI  | 38     |             |                  |                          | SPI3 Chip Select, or GPIO         |
| GIOA[2]/SPI3nCS[1]  | 5      |             |                  |                          |                                   |
| GIOA[1]/SPI3nCS[2]  | 2      |             |                  |                          |                                   |
| GIOA[0]/SPI3nCS[3]  | 1      |             |                  |                          |                                   |
| SPI3nENA/EQEPB  | 37     |             |                  |                          | SPI3 Enable, or GPIO              |
| SPI3SIMO  | 35     |             |                  |                          | SPI3 Slave-In-Master-Out, or GPIO |
| SPI3SOMI  | 34     |             |                  |                          | SPI3 Slave-Out-Master-In, or GPIO |

#### 4.2.7 Local Interconnect Network Controller (LIN)

**表 4-7. Local Interconnect Network Controller (LIN)**

| TERMINAL    |        | SIGNAL TYPE | RESET PULL STATE | PULL TYPE                | DESCRIPTION           |
|-------------|--------|-------------|------------------|--------------------------|-----------------------|
| SIGNAL NAME | 100 PZ |             |                  |                          |                       |
| LINRX       | 94     | I/O         | Pullup           | Programmable, 20 $\mu$ A | LIN Receive, or GPIO  |
| LINTX       | 95     |             |                  |                          | LIN Transmit, or GPIO |

## 4.2.8 Multibuffered Analog-to-Digital Converter (MibADC)

表 4-8. Multibuffered Analog-to-Digital Converter (MibADC)

| TERMINAL        |        | SIGNAL TYPE  | RESET PULL STATE | PULL TYPE                | DESCRIPTION                                   |
|-----------------|--------|--------------|------------------|--------------------------|---|
| SIGNAL NAME     | 100 PZ |              |                  |                          |   |
| ADEVT/N2HET[28] | 58     | I/O          | Pullup           | Programmable, 20 $\mu$ A | ADC event trigger or GPIO                     |
| ADIN[0]         | 42     | Input        | N/A              | None                     | Analog inputs                                 |
| ADIN[1]         | 49     |              |                  |                          |   |
| ADIN[2]         | 51     |              |                  |                          |   |
| ADIN[3]         | 52     |              |                  |                          |   |
| ADIN[4]         | 54     |              |                  |                          |   |
| ADIN[5]         | 55     |              |                  |                          |   |
| ADIN[6]         | 56     |              |                  |                          |   |
| ADIN[7]         | 43     |              |                  |                          |   |
| ADIN[8]         | 57     |              |                  |                          |   |
| ADIN[9]         | 48     |              |                  |                          |   |
| ADIN[10]        | 50     |              |                  |                          |   |
| ADIN[11]        | 53     |              |                  |                          |   |
| ADIN[16]        | 40     |              |                  |                          |   |
| ADIN[17]        | 41     |              |                  |                          |   |
| ADIN[20]        | 44     |              |                  |                          |   |
| ADIN[21]        | 45     |              |                  |                          |   |
| VCCAD/ADREFHI   | 46     | Input/Power  | N/A              | None                     | ADC high reference level/ADC operating supply |
| VSSAD/ADREFLO   | 47     | Input/Ground | N/A              | None                     | ADC low reference level/ADC supply ground     |

## 4.2.9 System Module

表 4-9. System Module

| TERMINAL         |        | SIGNAL TYPE | RESET PULL STATE | PULL TYPE                | DESCRIPTION   |
|------------------|--------|-------------|------------------|--------------------------|---|
| SIGNAL NAME      | 100 PZ |             |                  |                          |   |
| ECLK             | 84     | I/O         | Pulldown         | Programmable, 20 $\mu$ A | External prescaled clock output, or GPIO.   |
| GIOA[5]/EXTCLKIN | 10     | Input       | Pulldown         | 20 $\mu$ A               | External Clock In   |
| nPORRST          | 31     | Input       | Pulldown         | 100 $\mu$ A              | Power-on reset, cold reset External power supply monitor circuitry must drive nPORRST low when any of the supplies to the microcontroller fall out of the specified range. This terminal has a glitch filter.   |
| nRST             | 81     | I/O         | Pullup           | 100 $\mu$ A              | The external circuitry can assert a system reset by driving nRST low. To ensure that an external reset is not arbitrarily generated, TI recommends that an external pullup resistor is connected to this terminal. This terminal has a glitch filter. |

#### 4.2.10 Error Signaling Module (ESM)

**表 4-10. Error Signaling Module (ESM)**

| TERMINAL    |        | SIGNAL TYPE | RESET PULL STATE | PULL TYPE  | DESCRIPTION   |
|-------------|--------|-------------|------------------|------------|---|
| SIGNAL NAME | 100 PZ |             |                  |            |   |
| nERROR      | 82     | I/O         | Pulldown         | 20 $\mu$ A | ESM error signal. Indicates error of high severity. |

#### 4.2.11 Main Oscillator

**表 4-11. Main Oscillator**

| TERMINAL    |        | SIGNAL TYPE | RESET PULL STATE | PULL TYPE | DESCRIPTION  |
|-------------|--------|-------------|------------------|-----------|--|
| SIGNAL NAME | 100 PZ |             |                  |           |  |
| OSCIN       | 14     | Input       | N/A              | None      | From external crystal/resonator, or external clock input |
| OSCOUT      | 16     | Output      | N/A              | None      | To external crystal/resonator                            |
| KELVIN_GND  | 15     | Input       | N/A              | None      | Dedicated ground for oscillator                          |

#### 4.2.12 Test/Debug Interface

**表 4-12. Test/Debug Interface**

| TERMINAL    |        | SIGNAL TYPE | RESET PULL STATE             | PULL TYPE          | DESCRIPTION   |
|-------------|--------|-------------|------------------------------|--------------------|---|
| SIGNAL NAME | 100 PZ |             |                              |                    |   |
| nTRST       | 76     | Input       | Pulldown                     | Fixed, 100 $\mu$ A | JTAG test hardware reset  |
| RTCK        | 80     | Output      | N/A                          | None               | JTAG return test clock  |
| TCK         | 79     | Input       | Pulldown                     | Fixed, 100 $\mu$ A | JTAG test clock   |
| TDI         | 77     | I/O         | Pullup                       | Fixed, 100 $\mu$ A | JTAG test data in   |
| TDO         | 78     | Output      | Fixed, 100- $\mu$ A Pulldown | None               | JTAG test data out  |
| TMS         | 75     | I/O         | Pullup                       | Fixed, 100 $\mu$ A | JTAG test select  |
| TEST        | 24     | I/O         | Pulldown                     | Fixed, 100 $\mu$ A | Test enable. This terminal must be connected to ground directly or through a pulldown resistor. |

#### 4.2.13 Flash

**表 4-13. Flash**

| TERMINAL    |        | SIGNAL TYPE | RESET PULL STATE | PULL TYPE | DESCRIPTION  |
|-------------|--------|-------------|------------------|-----------|--|
| SIGNAL NAME | 100 PZ |             |                  |           |  |
| FLTP1       | 3      | Input       | N/A              | None      | Flash test pins. For proper operation this terminal must connect only to a test pad or not be connected at all [no connect (NC)]. The test pad must not be exposed in the final product where it might be subjected to an ESD event. |
| FLTP2       | 4      | Input       | N/A              | None      |  |
| VCCP        | 96     | 3.3-V Power | N/A              | None      | Flash external pump voltage (3.3 V). This terminal is required for both flash read and flash program and erase operations.   |

#### 4.2.14 Core Supply

表 4-14. Core Supply

| TERMINAL    |        | SIGNAL TYPE | RESET PULL STATE | PULL TYPE | DESCRIPTION                  |
|-------------|--------|-------------|------------------|-----------|------------------------------|
| SIGNAL NAME | 100 PZ |             |                  |           |                              |
| VCC         | 13     | 1.2-V Power | N/A              | None      | Digital logic and RAM supply |
| VCC         | 21     |             |                  |           |                              |
| VCC         | 30     |             |                  |           |                              |
| VCC         | 32     |             |                  |           |                              |
| VCC         | 61     |             |                  |           |                              |
| VCC         | 88     |             |                  |           |                              |
| VCC         | 99     |             |                  |           |                              |

#### 4.2.15 I/O Supply

表 4-15. I/O Supply

| TERMINAL    |        | SIGNAL TYPE | RESET PULL STATE | PULL TYPE | DESCRIPTION |
|-------------|--------|-------------|------------------|-----------|-------------|
| SIGNAL NAME | 100 PZ |             |                  |           |             |
| VCCIO       | 6      | 3.3-V Power | N/A              | None      | I/O supply  |
| VCCIO       | 28     |             |                  |           |             |
| VCCIO       | 60     |             |                  |           |             |
| VCCIO       | 85     |             |                  |           |             |

#### 4.2.16 Core and I/O Supply Ground Reference

表 4-16. Core and I/O Supply Ground Reference

| TERMINAL    |        | SIGNAL TYPE | RESET PULL STATE | PULL TYPE | DESCRIPTION  |
|-------------|--------|-------------|------------------|-----------|--|
| SIGNAL NAME | 100 PZ |             |                  |           |  |
| VSS         | 7      | Ground      | N/A              | None      | Device Ground Reference. This is a single ground reference for all supplies except for the ADC supply. |
| VSS         | 17     |             |                  |           |  |
| VSS         | 20     |             |                  |           |  |
| VSS         | 29     |             |                  |           |  |
| VSS         | 33     |             |                  |           |  |
| VSS         | 59     |             |                  |           |  |
| VSS         | 72     |             |                  |           |  |
| VSS         | 86     |             |                  |           |  |
| VSS         | 87     |             |                  |           |  |
| VSS         | 100    |             |                  |           |  |

### 4.3 Output Multiplexing and Control

Output multiplexing will be used in the device. The multiplexing is used to allow development of additional package and feature combinations as well as to maintain pinout compatibility with the marketing device family.

In all cases indicated as multiplexed, the output buffers are multiplexed.

#### 4.3.1 Notes on Output Multiplexing

表 4-17 shows the output signal multiplexing and control signals for selecting the desired functionality for each pin.

- The pins default to the signal defined by the DEFAULT FUNCTION column in 表 4-17
- The CONTROL 1, CONTROL 2, and CONTROL 3 columns indicate the multiplexing control register and the bit that must be set in order to select the corresponding functionality to be output on any particular pin.

For example, consider the multiplexing on pin 18, shown in 表 4-18 .

表 4-17. Output Mux Options

| 100 PZ PIN | DEFAULT FUNCTION | CONTROL 1   | OPTION2    | CONTROL 2   | OPTION 3  | CONTROL 3   |
|------------|------------------|-------------|------------|-------------|-----------|-------------|
| 1          | GIOA[0]          | PINMMR0[8]  | SPI3nCS[3] | PINMMR0[9]  | –         | –           |
| 2          | GIOA[1]          | PINMMR1[0]  | SPI3nCS[2] | PINMMR1[1]  | –         | –           |
| 5          | GIOA[2]          | PINMMR1[8]  | SPI3nCS[1] | PINMMR1[9]  | –         | –           |
| 8          | GIOA[3]          | PINMMR1[16] | SPI2nCS[3] | PINMMR1[17] | –         | –           |
| 9          | GIOA[4]          | PINMMR1[24] | SPI2nCS[2] | PINMMR1[25] | –         | –           |
| 10         | GIOA[5]          | PINMMR2[0]  | EXTCLKIN   | PINMMR2[1]  | –         | –           |
| 12         | GIOA[6]          | PINMMR2[8]  | SPI2nCS[1] | PINMMR2[9]  | N2HET[31] | PINMMR2[10] |
| 18         | GIOA[7]          | PINMMR2[16] | N2HET[29]  | PINMMR2[17] | –         | –           |
| 93         | MIBSPI1nCS[1]    | PINMMR6[8]  | EQEPS      | PINMMR6[9]  | N2HET[17] | PINMMR6[10] |
| 27         | MIBSPI1nCS[2]    | PINMMR3[0]  | N2HET[20]  | PINMMR3[1]  | N2HET[19] | PINMMR3[2]  |
| 39         | MIBSPI1nCS[3]    | PINMMR4[8]  | N2HET[26]  | PINMMR4[9]  | –         | –           |
| 68         | MIBSPI1nENA      | PINMMR5[8]  | N2HET[23]  | PINMMR5[9]  | N2HET[30] | PINMMR5[10] |
| 36         | SPI3CLK          | PINMMR3[16] | EQEPA      | PINMMR3[17] | –         | –           |
| 38         | SPI3nCS[0]       | PINMMR4[0]  | EQEPI      | PINMMR4[1]  | –         | –           |
| 37         | SPI3nENA         | PINMMR3[24] | EQEPB      | PINMMR3[25] | –         | –           |
| 58         | ADEVT            | PINMMR4[16] | N2HET[28]  | PINMMR4[17] | –         | –           |

表 4-18. Muxing Example

| 100 PZ PIN | DEFAULT FUNCTION | CONTROL 1   | OPTION2   | CONTROL 2   | OPTION 3 | CONTROL 3 |
|------------|------------------|-------------|-----------|-------------|----------|-----------|
| 18         | GIOA[7]          | PINMMR2[16] | N2HET[29] | PINMMR2[17] | –        | –         |

- When GIOA[7] is configured as an output pin in the GPIO module control register, then the programmed output level appears on pin 18 by default. The PINMMR2[16] bit is set by default to indicate that the GIOA[7] signal is selected to be output.
- If the application must output the N2HET[29] signal on pin 18, it must clear PINMMR2[16] and set PINMMR2[17].
- The pin is connected as input to both the GPIO and N2HET modules. That is, there is no input multiplexing on this pin.

### 4.3.2 General Rules for Multiplexing Control Registers

- The PINMMR control registers can only be written in privileged mode. A write in a nonprivileged mode will generate an error response.
- If the application writes all 0s to any PINMMR control register, then the default functions are selected for the affected pins.
- Each byte in a PINMMR control register is used to select the functionality for a given pin. If the application sets more than 1 bit within a byte for any pin, then the default function is selected for this pin.
- Some bits within the PINMMR registers could be associated with internal pads that are not brought out in the 100-pin package. As a result, bits marked reserved should not be written as 1.

## 4.4 Special Multiplexed Options

Special controls are implemented to affect particular functions on this microcontroller. These controls are described in this section.

### 4.4.1 Filtering for eQEP Inputs

#### 4.4.1.1 eQEPA Input

- When PINMMR8[0] = 1, the eQEPA input is double-synchronized using VCLK.
- When PINMMR8[0] = 0 and PINMMR8[1] = 1, the eQEPA input is double-synchronized and then qualified through a fixed 6-bit counter using VCLK.
- PINMMR8[0] = 0 and PINMMR8[1] = 0 is an illegal combination and behavior defaults to PINMMR8[0] = 1.

#### 4.4.1.2 eQEPB Input

- When PINMMR8[8] = 1, the eQEPB input is double-synchronized using VCLK.
- When PINMMR8[8] = 0 and PINMMR8[9] = 1, the eQEPB input is double-synchronized and then qualified through a fixed 6-bit counter using VCLK.
- PINMMR8[8] = 0 and PINMMR8[9] = 0 is an illegal combination and behavior defaults to PINMMR8[8] = 1.

#### 4.4.1.3 eQEPI Input

- When PINMMR8[16] = 1, the eQEPI input is double-synchronized using VCLK.
- When PINMMR8[16] = 0 and PINMMR8[17] = 1, the eQEPI input is double-synchronized and then qualified through a fixed 6-bit counter using VCLK.
- PINMMR8[16] = 0 and PINMMR8[17] = 0 is an illegal combination and behavior defaults to PINMMR8[16] = 1.

#### 4.4.1.4 eQEPS Input

- When PINMMR8[24] = 1, the eQEPS input is double-synchronized using VCLK.
- When PINMMR8[24] = 0 and PINMMR8[25] = 1, the eQEPS input is double-synchronized and then qualified through a fixed 6-bit counter using VCLK.
- PINMMR8[24] = 0 and PINMMR8[25] = 0 is an illegal combination and behavior defaults to PINMMR8[24] = 1.

### 4.4.2 N2HET PIN\_nDISABLE Input Port

- When PINMMR9[0] = 1, GIOA[5] is connected directly to N2HET PIN\_nDISABLE input of the N2HET module.
- When PINMMR9[0] = 0 and PINMMR9[1] = 1, EQEPERR is inverted and double-synchronized using VCLK before connecting directly to the N2HET PIN\_nDISABLE input of the N2HET module.
- PINMMR9[0] = 0 and PINMMR9[1] = 0 is an illegal combination and behavior defaults to PINMMR9[0] = 1.

## 5 Specifications

### 5.1 Absolute Maximum Ratings<sup>(1)</sup>

Over Operating Free-Air Temperature Range

|                                       |   | MIN  | MAX  | UNIT |
|---------------------------------------|---|------|------|------|
| Supply voltage                        | $V_{CC}^{(2)}$  | -0.3 | 1.43 | V    |
|                                       | $V_{CCIO}, V_{CCP}^{(2)}$   | -0.3 | 4.6  |      |
|                                       | $V_{CCAD}$  | -0.3 | 4.6  |      |
| Input voltage                         | All input pins  | -0.3 | 4.6  | V    |
|                                       | ADC input pins  | -0.3 | 4.6  |      |
| Input clamp current                   | $I_{IK}$ ( $V_I < 0$ or $V_I > V_{CCIO}$ )<br>All pins, except ADIN[21:20,17:16,11:0] | -20  | 20   | mA   |
|                                       | $I_{IK}$ ( $V_I < 0$ or $V_I > V_{CCAD}$ )<br>ADIN[21:20,17:16,11:0]                  | -10  | 10   |      |
|                                       | Total   | -40  | 40   |      |
| Operating free-air temperature, $T_A$ |   | -40  | 125  | °C   |
| Operating junction temperature, $T_J$ |   | -40  | 150  | °C   |
| Latch-up performance                  | I-test, All I/O pins  | -100 | 100  | mA   |
| Storage temperature, $T_{stg}$        |   | -65  | 150  | °C   |

- (1) Stresses beyond those listed under *Absolute Maximum Ratings* may cause permanent damage to the device. These are stress ratings only, and functional operation of the device at these or any other conditions beyond those indicated under *Recommended Operating Conditions* is not implied. Exposure to absolute-maximum-rated conditions for extended periods may affect device reliability.
- (2) Maximum-rated conditions for extended periods may affect device reliability. All voltage values are with respect to their associated grounds.

### 5.2 ESD Ratings

|             |  |   | VALUE  | UNIT |   |
|-------------|--|---|--|------|---|
| $V_{(ESD)}$ | Electrostatic discharge (ESD) performance: | Human Body Model (HBM), per AEC Q100-002 <sup>(1)</sup> | ±2   | kV   |   |
|             |  | Charged Device Model (CDM), per AEC Q100-011            | All pins except corner pins                  | ±500 | V |
|             |  |   | Corner pins (1, 25, 26, 50, 51, 75, 76, 100) | ±750 | V |

- (1) AEC Q100-002 indicates HBM stressing is done in accordance with the ANSI/ESDA/JEDEC JS-001 specification.

### 5.3 Power-On Hours (POH)<sup>(1)(2)</sup>

| NOMINAL CORE VOLTAGE ( $V_{CC}$ ) | JUNCTION TEMPERATURE ( $T_J$ ) | LIFETIME POH |
|-----------------------------------|--------------------------------|--------------|
| 1.2                               | 105°C                          | 100K         |

- (1) This information is provided solely for your convenience and does not extend or modify the warranty provided under TI's standard terms and conditions for TI semiconductor products.
- (2) To avoid significant degradation, the device power-on hours (POH) must be limited to those specified in this table. To convert to equivalent POH for a specific temperature profile, see the *Calculating Equivalent Power-on-Hours for Hercules Safety MCUs* Application Report ([SPNA207](#)).

## 5.4 Recommended Operating Conditions<sup>(1)</sup>

|  |  | MIN  | NOM | MAX  | UNIT |
|--|--|------|-----|------|------|
| V <sub>CC</sub>                          | Digital logic supply voltage (Core)  | 1.14 | 1.2 | 1.32 | V    |
| V <sub>CCIO</sub>                        | Digital logic supply voltage (I/O)   | 3    | 3.3 | 3.6  | V    |
| V <sub>CCAD</sub> / V <sub>ADREFHI</sub> | MibADC supply voltage / A-to-D high-voltage reference source                                       | 3    | 3.3 | 3.6  | V    |
| V <sub>CCP</sub>                         | Flash pump supply voltage  | 3    | 3.3 | 3.6  | V    |
| V <sub>SS</sub>                          | Digital logic supply ground  |      | 0   |      | V    |
| V <sub>SSAD</sub> / V <sub>ADREFLO</sub> | MibADC supply ground / A-to-D low-voltage reference source   | -0.1 |     | 0.1  | V    |
| V <sub>SLEW</sub>                        | Maximum positive slew rate for V <sub>CCIO</sub> , V <sub>CCAD</sub> and V <sub>CCP</sub> supplies |      |     | 1    | V/μs |
| T <sub>A</sub>                           | Operating free-air temperature   | -40  |     | 125  | °C   |
| T <sub>J</sub>                           | Operating junction temperature <sup>(2)</sup>  | -40  |     | 150  | °C   |

(1) All voltages are with respect to V<sub>SS</sub>, except V<sub>CCAD</sub>, which is with respect to V<sub>SSAD</sub>

(2) Reliability data is based upon a temperature profile that is equivalent to 100,000 power-on hours at 105°C junction temperature.

## 5.5 Switching Characteristics Over Recommended Operating Conditions for Clock Domains

表 5-1. Clock Domains Timing Specifications

| PARAMETER           |  | CONDITIONS | MIN | MAX               | UNIT |
|---------------------|--|------------|-----|-------------------|------|
| f <sub>HCLK</sub>   | HCLK - System clock frequency  |            |     | 80                | MHz  |
| f <sub>GCLK</sub>   | GCLK - CPU clock frequency (ratio f <sub>GCLK</sub> : f <sub>HCLK</sub> = 1:1) |            |     | f <sub>HCLK</sub> | MHz  |
| f <sub>VCLK</sub>   | VCLK - Primary peripheral clock frequency                                      |            |     | 80                | MHz  |
| f <sub>VCLK2</sub>  | VCLK2 - Secondary peripheral clock frequency                                   |            |     | 80                | MHz  |
| f <sub>VCLKA1</sub> | VCLKA1 - Primary asynchronous peripheral clock frequency                       |            |     | 80                | MHz  |
| f <sub>RTICK</sub>  | RTICK - clock frequency  |            |     | f <sub>VCLK</sub> | MHz  |

## 5.6 Wait States Required

The TCM RAM can support program and data fetches at full CPU speed without any address or data wait states required. There are no registers which need to be programmed for RAM wait states.

The TCM flash can support zero address and data wait states up to a CPU speed of 45 MHz in nonpipelined mode. The flash supports a maximum CPU clock speed of 80 MHz in pipelined mode with no address wait states and one data wait state.

The proper wait states should be set in the register fields *Address Setup Wait State Enable* (ASWSTEN 0xFFF87000[4]), *Random Wait states* (RWAIT 0xFFF87000[11:8]), and *Emulation Wait states* (EWAIT 0xFFF872B8[19:16]) as shown in [图 5-1](#).



图 5-1. Wait States Scheme

The flash wrapper defaults to nonpipelined mode with address wait states disabled, ASWSTEN=0; the main memory random-read data wait state, RWAIT=1; and the emulation memory random-read wait states, EWAIT=1.

## 5.7 Power Consumption

Over Recommended Operating Conditions

| PARAMETER  |   | TEST CONDITIONS  | MIN | TYP | MAX                   | UNIT |
|--|---|--|-----|-----|-----------------------|------|
| I <sub>CC</sub>  | V <sub>CC</sub> digital supply current (operating mode) | f <sub>HCLK</sub> = 80 MHz<br>f <sub>VCLK</sub> = 80 MHz, Flash in pipelined mode, V <sub>CCmax</sub>  |     |     | 135 <sup>(1)</sup>    | mA   |
|  | V <sub>CC</sub> digital supply current (LBIST mode)     | LBIST clock rate = 45 MHz  |     |     | 145 <sup>(2)(3)</sup> |      |
|  | V <sub>CC</sub> digital supply current (PBIST mode)     | PBIST ROM clock frequency = 80 MHz   |     |     | 135 <sup>(2)(3)</sup> |      |
| I <sub>CCREFHI</sub> +<br>I <sub>CCAD</sub> +<br>I <sub>CCIO</sub> +<br>I <sub>CCP</sub> | Sum of Flash, IO and ADC 3.3V supply currents           | V <sub>ADREFHI</sub> = V <sub>ADREFHI</sub> max<br>V <sub>CCAD</sub> = V <sub>CCAD</sub> max<br>V <sub>CCIO</sub> = V <sub>CCIO</sub> max, No Load on output pins<br>V <sub>CCP</sub> = V <sub>CCP</sub> max, Reading from flash   |     |     | 48                    | mA   |
|  |   | V <sub>ADREFHI</sub> = V <sub>ADREFHI</sub> max<br>V <sub>CCAD</sub> = V <sub>CCAD</sub> max<br>V <sub>CCIO</sub> = V <sub>CCIO</sub> max, No Load on output pins<br>V <sub>CCP</sub> = V <sub>CCP</sub> max, Reading from one bank of flash while programming or erasing another bank |     |     | 68                    |      |

- The maximum I<sub>CC</sub> value can be derated
  - linearly with voltage
  - by 0.76 mA/MHz for lower operating frequency when f<sub>HCLK</sub> = f<sub>VCLK</sub>
  - for lower junction temperature by the equation below where T<sub>JK</sub> is the junction temperature in Kelvin and the result is in milliamperes.  

$$60 - 0.001 e^{0.026 T_{JK}}$$
- The maximum I<sub>CC</sub> value can be derated
  - linearly with voltage
  - for lower junction temperature by the equation below where T<sub>JK</sub> is the junction temperature in Kelvin and the result is in milliamperes.  

$$60 - 0.001 e^{0.026 T_{JK}}$$
- LBIST and PBIST currents are for a short duration, typically less than 10 ms. They are usually ignored for thermal calculations for the device and the voltage regulator

## 5.8 Thermal Resistance Characteristics for PZ

表 5-2 shows the thermal resistance characteristics for the PQFP - PZ mechanical packages.

**表 5-2. Thermal Resistance Characteristics  
(S-PQFP Package) [PZ]**

| PARAMETER       | °C/W |
|-----------------|------|
| $R_{\theta JA}$ | 48   |
| $R_{\theta JC}$ | 5    |

## 5.9 Input/Output Electrical Characteristics<sup>(1)</sup>

Over Recommended Operating Conditions

| PARAMETER |                                | TEST CONDITIONS                                  | MIN                      | TYP  | MAX              | UNIT |         |
|-----------|--------------------------------|--|--------------------------|------|------------------|------|---------|
| $V_{hys}$ | Input hysteresis               | All inputs                                       | 180                      |      |                  | mV   |         |
| $V_{IL}$  | Low-level input voltage        | All inputs <sup>(2)</sup>                        | -0.3                     |      | 0.8              | V    |         |
| $V_{IH}$  | High-level input voltage       | All inputs <sup>(2)</sup>                        | 2                        |      | $V_{CCIO} + 0.3$ | V    |         |
| $V_{OL}$  | Low-level output voltage       | $I_{OL} = I_{OLmax}$                             |                          |      | $0.2 V_{CCIO}$   | V    |         |
|           |                                | $I_{OL} = 50 \mu A$ ,<br>standard output<br>mode |                          |      | 0.2              |      |         |
| $V_{OH}$  | High-level output voltage      | $I_{OH} = I_{OHmax}$                             | $0.8 V_{CCIO}$           |      |                  | V    |         |
|           |                                | $I_{OH} = 50 \mu A$ ,<br>standard output<br>mode | $V_{CCIO} - 0.3$         |      |                  |      |         |
| $I_{IC}$  | Input clamp current (I/O pins) | $V_I < V_{SSIO} - 0.3$ or $V_I > V_{CCIO} + 0.3$ | -3.5                     |      | 3.5              | mA   |         |
| $I_I$     | Input current (I/O pins)       | $I_{IH}$ 20- $\mu A$ pulldown                    | $V_I = V_{CCIO}$         | 5    |                  | 40   | $\mu A$ |
|           |                                | $I_{IH}$ 100- $\mu A$ pulldown                   | $V_I = V_{CCIO}$         | 40   |                  | 195  |         |
|           |                                | $I_{IL}$ 20- $\mu A$ pullup                      | $V_I = V_{SS}$           | -40  |                  | -5   |         |
|           |                                | $I_{IL}$ 100- $\mu A$ pullup                     | $V_I = V_{SS}$           | -195 |                  | -40  |         |
|           |                                | All other pins                                   | No pullup or<br>pulldown | -1   |                  | 1    |         |
| $C_I$     | Input capacitance              |  |                          |      | 2                | pF   |         |
| $C_O$     | Output capacitance             |  |                          |      | 3                | pF   |         |

(1) Source currents (out of the device) are negative while sink currents (into the device) are positive.

(2) This does not apply to the nPORRST pin.

## 5.10 Output Buffer Drive Strengths

表 5-3. Output Buffer Drive Strengths

| LOW-LEVEL OUTPUT CURRENT,<br>$I_{OL}$ for $V_I=V_{OLmax}$<br>or<br>HIGH-LEVEL OUTPUT CURRENT,<br>$I_{OH}$ for $V_I=V_{OHmin}$ | SIGNALS  |
|---|--|
| 8 mA  | EQEPI, EQEPS,<br>TMS, TDI, TDO, RTCK,<br>nERROR  |
| 4 mA  | TEST,<br>MIBSPI1SIMO, MIBSPI1SOMI, MIBSPI1CLK, SPI3CLK, SPI3SIMO, SPI3SOMI,<br>nRST  |
| 2 mA zero-dominant  | AD1EVT,<br>CAN1RX, CAN1TX, CAN2RX, CAN2TX,<br>GIOA[0-7],<br>LINRX, LINTX,<br>MIBSPI1nCS[0-3], MIBSPI1nENA<br>N2HET[0], N2HET[2], N2HET[4], N2HET[6], N2HET[8], N2HET[10], N2HET[12], N2HET[14],<br>N2HET[16], N2HET[18], N2HET[22], N2HET[24],<br>SPI2nCS[0-3], SPI3nENA, SPI3nCS[0] |
| selectable 8 mA/ 2 mA   | ECLK,<br>SPI2CLK, SPI2SIMO, SPI2SOMI<br>The default output buffer drive strength is 8 mA for these signals.  |

表 5-4. Selectable 8 mA/ 2 mA Control

| SIGNAL   | CONTROL BIT                | ADDRESS     | 8 mA | 2 mA |
|----------|----------------------------|-------------|------|------|
| ECLK     | SYSPC10[0]                 | 0xFFFF FF78 | 0    | 1    |
| SPI2CLK  | SPI2PC9[9]                 | 0xFFF7 F668 | 0    | 1    |
| SPI2SIMO | SPI2PC9[10]                | 0xFFF7 F668 | 0    | 1    |
| SPI2SOMI | SPI2PC9[11] <sup>(1)</sup> | 0xFFF7 F668 | 0    | 1    |

(1) Either SPI2PC9[11] or SPI2PC9[24] can change the output strength of the SPI2SOMI pin. In case of a 32-bit write where these 2 bits differ, SPI2PC9[11] determines the drive strength.

## 5.11 Input Timings



图 5-2. TTL-Level Inputs

表 5-5. Timing Requirements for Inputs<sup>(1)</sup>

|                                    | MIN                      | MAX | UNIT |
|------------------------------------|--------------------------|-----|------|
| $t_{pw}$ Input minimum pulse width | $t_{c(VCLK)} + 10^{(2)}$ |     | ns   |

(1)  $t_{c(VCLK)}$  = peripheral VBUS clock cycle time =  $1 / f_{(VCLK)}$

(2) The timing shown in 图 5-2 is only valid for pin used in GIO mode.

## 5.12 Output Timings

表 5-6. Switching Characteristics for Output Timings versus Load Capacitance (CL)

| PARAMETER        |                              | MIN         | MAX         | UNIT |    |
|------------------|------------------------------|-------------|-------------|------|----|
| Rise time, $t_r$ | 8-mA pins                    | CL = 15 pF  | 2.5         | ns   |    |
|                  |                              | CL = 50 pF  | 4           |      |    |
|                  |                              | CL = 100 pF | 7.2         |      |    |
|                  |                              | CL = 150 pF | 12.5        |      |    |
| Fall time, $t_f$ |                              | CL = 15 pF  | 2.5         |      |    |
|                  |                              | CL = 50 pF  | 4           |      |    |
|                  |                              | CL = 100 pF | 7.2         |      |    |
|                  |                              | CL = 150 pF | 12.5        |      |    |
| Rise time, $t_r$ | 4-mA pins                    | CL = 15 pF  | 5.6         | ns   |    |
|                  |                              | CL = 50 pF  | 10.4        |      |    |
|                  |                              | CL = 100 pF | 16.8        |      |    |
|                  |                              | CL = 150 pF | 23.2        |      |    |
| Fall time, $t_f$ |                              | CL = 15 pF  | 5.6         |      |    |
|                  |                              | CL = 50 pF  | 10.4        |      |    |
|                  |                              | CL = 100 pF | 16.8        |      |    |
|                  |                              | CL = 150 pF | 23.2        |      |    |
| Rise time, $t_r$ | 2-mA-z pins                  | CL = 15 pF  | 8           | ns   |    |
|                  |                              | CL = 50 pF  | 15          |      |    |
|                  |                              | CL = 100 pF | 23          |      |    |
|                  |                              | CL = 150 pF | 33          |      |    |
| Fall time, $t_f$ |                              | CL = 15 pF  | 8           |      |    |
|                  |                              | CL = 50 pF  | 15          |      |    |
|                  |                              | CL = 100 pF | 23          |      |    |
|                  |                              | CL = 150 pF | 33          |      |    |
| Rise time, $t_r$ | Selectable 8-mA/ 2-mA-z pins | 8-mA mode   | CL = 15 pF  | 2.5  | ns |
|                  |                              |             | CL = 50 pF  | 4    |    |
|                  |                              |             | CL = 100 pF | 7.2  |    |
|                  |                              |             | CL = 150 pF | 12.5 |    |
| Fall time, $t_f$ |                              | CL = 15 pF  | 2.5         |      |    |
|                  |                              | CL = 50 pF  | 4           |      |    |
|                  |                              | CL = 100 pF | 7.2         |      |    |
|                  |                              | CL = 150 pF | 12.5        |      |    |
| Rise time, $t_r$ |                              | 2-mA-z mode | CL = 15 pF  | 8    |    |
|                  |                              |             | CL = 50 pF  | 15   |    |
|                  |                              |             | CL = 100 pF | 23   |    |
|                  |                              |             | CL = 150 pF | 33   |    |
| Fall time, $t_f$ | CL = 15 pF                   |             | 8           |      |    |
|                  | CL = 50 pF                   |             | 15          |      |    |
|                  | CL = 100 pF                  |             | 23          |      |    |
|                  | CL = 150 pF                  |             | 33          |      |    |

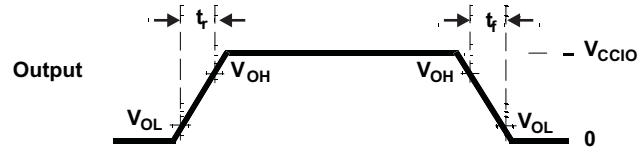


图 5-3. CMOS-Level Outputs

表 5-7. Timing Requirements for Outputs<sup>(1)</sup>

| PARAMETER                     |   | MIN | MAX | UNIT |
|-------------------------------|---|-----|-----|------|
| $t_{d(\text{parallel\_out})}$ | Delay between low-to-high, or high-to-low transition of general-purpose output signals that can be configured by an application in parallel, for example, all signals in a GIOA port, or all N2HET signals. |     | 5   | ns   |

- (1) This specification does not account for any output buffer drive strength differences or any external capacitive loading differences. Check [表 5-3](#) for output buffer drive strength information on each signal.

## 6 System Information and Electrical Specifications

### 6.1 Voltage Monitor Characteristics

A voltage monitor is implemented on this device. The purpose of this voltage monitor is to eliminate the requirement for a specific sequence when powering up the core and I/O voltage supplies.

#### 6.1.1 Important Considerations

- The voltage monitor does not eliminate the need of a voltage supervisor circuit to ensure that the device is held in reset when the voltage supplies are out of range.
- The voltage monitor only monitors the core supply (VCC) and the I/O supply (VCCIO). The other supplies are not monitored by the VMON. For example, if the VCCAD or VCCP are supplied from a source different from that for VCCIO, then there is no internal voltage monitor for the VCCAD and VCCP supplies.

#### 6.1.2 Voltage Monitor Operation

The voltage monitor generates the Power Good MCU signal (PGMCU) as well as the I/Os Power Good I/O signal (PGIO) on the device. During power up or power down, the PGMCU and PGIO are driven low when the core or I/O supplies are lower than the specified minimum monitoring thresholds. The PGIO and PGMCU being low isolates the core logic as well as the I/O controls during the power up or power down of the supplies. This allows the core and I/O supplies to be powered up or down in any order.

When the voltage monitor detects a low voltage on the I/O supply, it will assert a power-on reset. When the voltage monitor detects an out-of-range voltage on the core supply, it asynchronously makes all output pins high impedance, and asserts a power-on reset. The voltage monitor is disabled when the device enters a low power mode.

The VMON also incorporates a glitch filter for the nPORRST input. Refer to [节 6.2.3.1](#) for the timing information on this glitch filter.

表 6-1. Voltage Monitoring Specifications

| PARAMETER        |  | MIN  | TYP | MAX  | UNIT |
|------------------|--|------|-----|------|------|
| V <sub>MON</sub> | VCC low - VCC level below this threshold is detected as too low.     | 0.75 | 0.9 | 1.13 | V    |
|                  | VCC high - VCC level above this threshold is detected as too high.   | 1.40 | 1.7 | 2.1  |      |
|                  | VCCIO low - VCCIO level below this threshold is detected as too low. | 1.85 | 2.4 | 2.9  |      |

#### 6.1.3 Supply Filtering

The VMON has the capability to filter glitches on the VCC and VCCIO supplies.

表 6-2 shows the characteristics of the supply filtering. Glitches in the supply larger than the maximum specification cannot be filtered.

表 6-2. VMON Supply Glitch Filtering Capability

| PARAMETER                                     | MIN | MAX  | UNIT |
|---|-----|------|------|
| Width of glitch on VCC that can be filtered   | 250 | 1000 | ns   |
| Width of glitch on VCCIO that can be filtered | 250 | 1000 | ns   |

## 6.2 Power Sequencing and Power-On Reset

### 6.2.1 Power-Up Sequence

There is no timing dependency between the ramp of the VCCIO and the VCC supply voltage. The power-up sequence starts with the I/O voltage rising above the minimum I/O supply threshold, (for more details, see [表 6-4](#)), core voltage rising above the minimum core supply threshold, and the release of power-on reset. The high-frequency oscillator will start up first and its amplitude will grow to an acceptable level. The oscillator start-up time is dependent on the type of oscillator and is provided by the oscillator vendor. The different supplies to the device can be powered up in any order.

During power up, the device goes through the sequential phases listed in [表 6-3](#).

**表 6-3. Power-Up Phases**

|  |                               |
|--|-------------------------------|
| Oscillator start-up and validity check | 1032 oscillator cycles        |
| eFuse autoload                         | 1160 oscillator cycles        |
| Flash pump power up                    | 688 oscillator cycles         |
| Flash bank power up                    | 617 oscillator cycles         |
| <b>Total</b>                           | <b>3497 oscillator cycles</b> |

The CPU reset is released at the end of this sequence and fetches the first instruction from address 0x00000000.

## 6.2.2 Power-Down Sequence

The different supplies to the device can be powered down in any order.

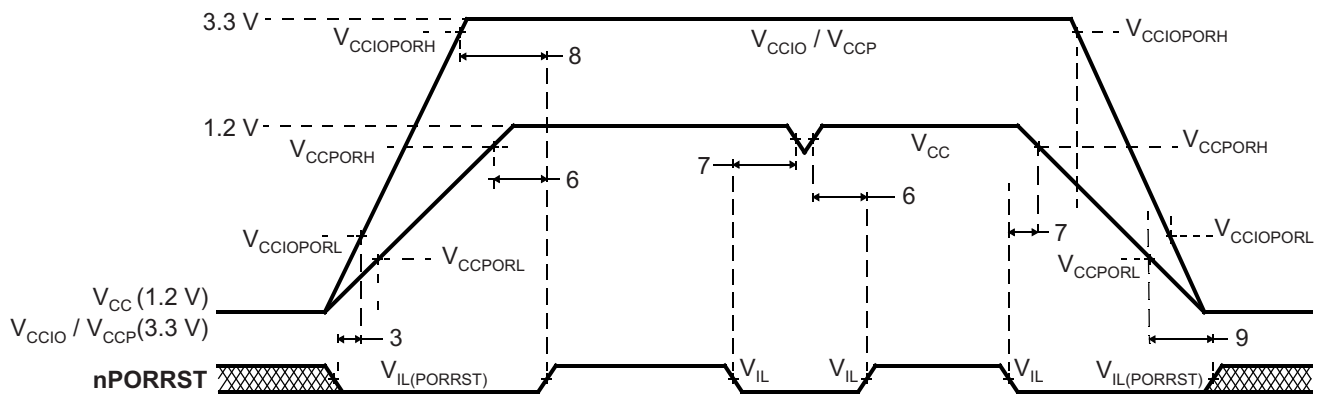
## 6.2.3 Power-On Reset: nPORRST

This reset must be asserted by an external circuitry whenever the I/O or core supplies are outside the recommended range. This signal has a glitch filter on it. It also has an internal pulldown.

### 6.2.3.1 nPORRST Electrical and Timing Requirements

表 6-4. Electrical Requirements for nPORRST

| NO. | PARAMETER   | MIN  | MAX              | UNIT    |
|-----|---|------|------------------|---------|
|     | $V_{CCPORL}$ $V_{CC}$ low supply level when nPORRST must be active during power up  |      | 0.5              | V       |
|     | $V_{CCPORH}$ $V_{CC}$ high supply level when nPORRST must remain active during power up and become active during power down               | 1.14 |                  | V       |
|     | $V_{CCIOPORL}$ $V_{CCIO} / V_{CCP}$ low supply level when nPORRST must be active during power up  |      | 1.1              | V       |
|     | $V_{CCIOPORH}$ $V_{CCIO} / V_{CCP}$ high supply level when nPORRST must remain active during power up and become active during power down | 3.0  |                  | V       |
|     | $V_{IL(PORRST)}$ Low-level input voltage of nPORRST $V_{CCIO} > 2.5$ V  |      | $0.2 * V_{CCIO}$ | V       |
|     | Low-level input voltage of nPORRST $V_{CCIO} < 2.5$ V   |      | 0.5              | V       |
| 3   | $t_{su(PORRST)}$ Setup time, nPORRST active before $V_{CCIO}$ and $V_{CCP} > V_{CCIOPORL}$ during power up                                | 0    |                  | ms      |
| 6   | $t_h(PORRST)$ Hold time, nPORRST active after $V_{CC} > V_{CCPORH}$   | 1    |                  | ms      |
| 7   | $t_{su(PORRST)}$ Setup time, nPORRST active before $V_{CC} < V_{CCPORH}$ during power down  | 2    |                  | $\mu$ s |
| 8   | $t_h(PORRST)$ Hold time, nPORRST active after $V_{CCIO}$ and $V_{CCP} > V_{CCIOPORH}$   | 1    |                  | ms      |
| 9   | $t_h(PORRST)$ Hold time, nPORRST active after $V_{CC} < V_{CCPORL}$   | 0    |                  | ms      |
|     | $t_f(nPORRST)$ Filter time nPORRST pin;<br>Pulses less than MIN will be filtered out, pulses greater than MAX will generate a reset.      | 475  | 2000             | ns      |



Note: There is no timing dependency between the ramp of the  $V_{CCIO}$  and the  $V_{CC}$  supply voltage; this is just an example.

图 6-1. nPORRST Timing Diagram

### 6.3 Warm Reset (nRST)

This is a bidirectional reset signal. The internal circuitry drives the signal low on detecting any device reset condition. An external circuit can assert a device reset by forcing the signal low. On this terminal, the output buffer is implemented as an open drain (drives low only). To ensure an external reset is not arbitrarily generated, TI recommends that an external pullup resistor is connected to this terminal.

This terminal has a glitch filter. It also has an internal pullup

#### 6.3.1 Causes of Warm Reset

表 6-5. Causes of Warm Reset

| DEVICE EVENT                        | SYSTEM STATUS FLAG                   |
|-------------------------------------|--------------------------------------|
| Power-up reset                      | Exception Status Register, bit 15    |
| Oscillator fail                     | Global Status Register, bit 0        |
| PLL slip                            | Global Status Register, bits 8 and 9 |
| Watchdog exception / Debugger reset | Exception Status Register, bit 13    |
| CPU Reset (driven by the CPU STC)   | Exception Status Register, bit 5     |
| Software reset                      | Exception Status Register, bit 4     |
| External reset                      | Exception Status Register, bit 3     |

#### 6.3.2 nRST Timing Requirements

表 6-6. nRST Timing Requirements

|               |   | MIN                    | MAX  | UNIT |
|---------------|---|------------------------|------|------|
| $t_{v(RST)}$  | Valid time, nRST active after nPORRST inactive  | $2256t_{c(OSC)}^{(1)}$ |      | ns   |
|               | Valid time, nRST active (all other system reset conditions)   | $32t_{c(VCLK)}$        |      |      |
| $t_{f(nRST)}$ | Filter time nRST pin;<br>Pulses less than MIN will be filtered out, pulses greater than MAX will generate a reset | 475                    | 2000 | ns   |

(1) Assumes the oscillator has started up and stabilized before nPORRST is released.

## 6.4 ARM Cortex-R4 CPU Information

### 6.4.1 Summary of ARM Cortex-R4 CPU Features

The features of the ARM Cortex-R4 CPU include:

- An integer unit with integral Embedded ICE-RT logic.
- High-speed Advanced Microprocessor Bus Architecture (AMBA) Advanced eXtensible Interfaces (AXI) for Level two (L2) master and slave interfaces.
- Dynamic branch prediction with a global history buffer, and a 4-entry return stack
- Low interrupt latency.
- Nonmaskable interrupt.
- A Harvard Level one (L1) memory system with:
  - Tightly Coupled Memory (TCM) interfaces with support for error correction or parity checking memories
  - ARMv7-R architecture Memory Protection Unit (MPU) with 8 regions
- Dual core logic for fault detection in safety-critical applications.
- An L2 memory interface:
  - Single 64-bit master AXI interface
  - 64-bit slave AXI interface to TCM RAM blocks
- A debug interface to a CoreSight Debug Access Port (DAP).
- Six Hardware Breakpoints
- Two Watchpoints
- A Performance Monitoring Unit (PMU)
- A Vectored Interrupt Controller (VIC) port.

For more information on the ARM Cortex-R4 CPU, see [www.arm.com](http://www.arm.com).

### 6.4.2 ARM Cortex-R4 CPU Features Enabled by Software

The following CPU features are disabled on reset and must be enabled by the application if required.

- ECC On Tightly Coupled Memory (TCM) Accesses
- Hardware Vectored Interrupt (VIC) Port
- Memory Protection Unit (MPU)

### 6.4.3 Dual Core Implementation

The device has two Cortex-R4 cores, where the output signals of both CPUs are compared in the CCM-R4 unit. To avoid common mode impacts the signals of the CPUs to be compared are delayed by 2 clock cycles as shown in [图 6-3](#).

The CPUs have a diverse CPU placement given by following requirements:

- Different orientation; for example, CPU1 = "north" orientation, CPU2 = "flip west" orientation
- Dedicated guard ring for each CPU



图 6-2. Dual - CPU Orientation

#### 6.4.4 Duplicate clock tree after GCLK

The CPU clock domain is split into two clock trees, one for each CPU, with the clock of the 2nd CPU running at the same frequency and in phase to the clock of CPU1. See 图 6-3.

#### 6.4.5 ARM Cortex-R4 CPU Compare Module (CCM) for Safety

This device has two ARM Cortex-R4 CPU cores, where the output signals of both CPUs are compared in the CCM-R4 unit. To avoid common mode impacts the signals of the CPUs to be compared are delayed in a different way as shown in 图 6-3.

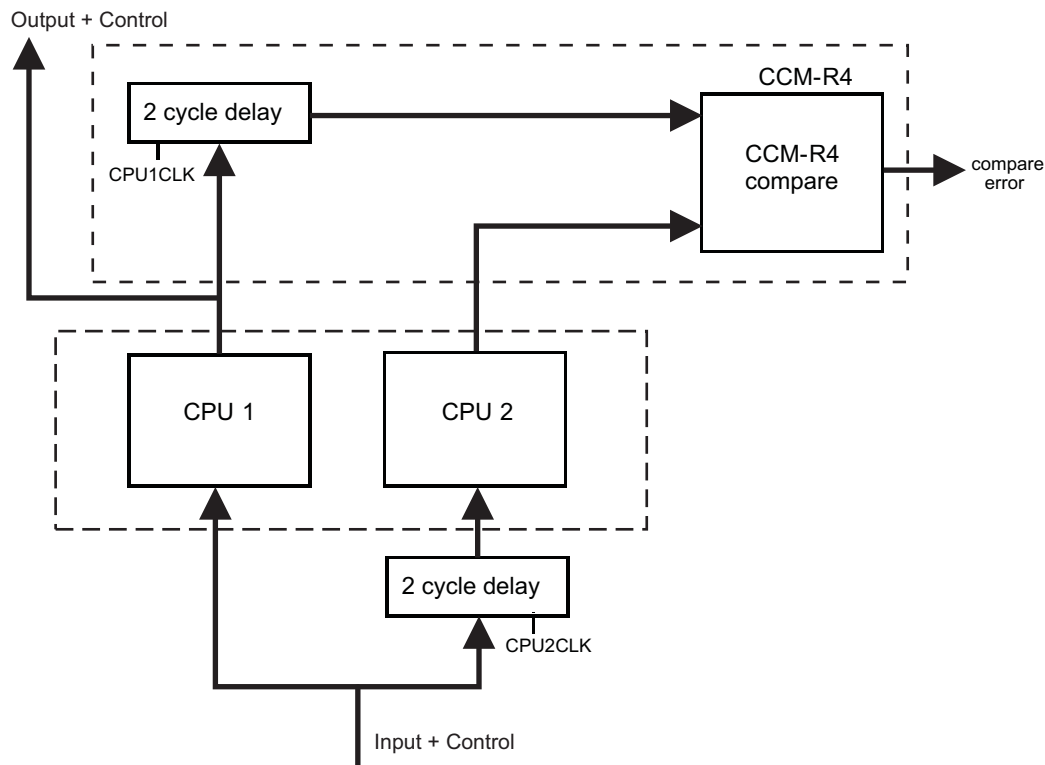


图 6-3. Dual Core Implementation

To avoid an erroneous CCM-R4 compare error, the application software must initialize the registers of both CPUs before the registers are used, including function calls where the register values are pushed onto the stack.

#### 6.4.6 CPU Self-Test

The CPU STC (Self-Test Controller) is used to test the two Cortex-R4 CPU Cores using the Deterministic Logic BIST Controller as the test engine.

The main features of the self-test controller are:

- Ability to divide the complete test run into independent test intervals
- Capable of running the complete test or running a few intervals at a time
- Ability to continue from the last executed interval (test set) or to restart from the beginning (first test set)
- Complete isolation of the self-tested CPU core from the rest of the system during the self-test run
- Ability to capture the failure interval number
- Timeout counter for the CPU self-test run as a fail-safe feature

#### 6.4.6.1 Application Sequence for CPU Self-Test

1. Configure clock domain frequencies.
2. Select the number of test intervals to be run.
3. Configure the timeout period for the self-test run.
4. Save the CPU state if required
5. Enable self-test.
6. Wait for CPU reset.
7. In the reset handler, read CPU self-test status to identify any failures.
8. Retrieve CPU state if required.

For more information, see the *TMS570LS04x/03x 16/32-Bit RISC Flash Microcontroller Technical Reference Manual (SPNU517)*.

#### 6.4.6.2 CPU Self-Test Clock Configuration

The maximum clock rate for the self-test is 45 MHz. The STCCLK is divided down from the CPU clock, when necessary. This divider is configured by the STCCLKDIV register at address 0xFFFFE108.

#### 6.4.6.3 CPU Self-Test Coverage

表 6-7 shows CPU test coverage achieved for each self-test interval. It also lists the cumulative test cycles. The test time can be calculated by multiplying the number of test cycles with the STC clock period.

表 6-7. CPU Self-Test Coverage

| INTERVALS | TEST COVERAGE, % | TEST CYCLES |
|-----------|------------------|-------------|
| 0         | 0                | 0           |
| 1         | 60.06            | 1365        |
| 2         | 68.71            | 2730        |
| 3         | 73.35            | 4095        |
| 4         | 76.57            | 5460        |
| 5         | 78.7             | 6825        |
| 6         | 80.4             | 8190        |
| 7         | 81.76            | 9555        |
| 8         | 82.94            | 10920       |
| 9         | 83.84            | 12285       |
| 10        | 84.58            | 13650       |
| 11        | 85.31            | 15015       |
| 12        | 85.9             | 16380       |
| 13        | 86.59            | 17745       |
| 14        | 87.17            | 19110       |
| 15        | 87.67            | 20475       |
| 16        | 88.11            | 21840       |
| 17        | 88.53            | 23205       |
| 18        | 88.93            | 24570       |
| 19        | 89.26            | 25935       |
| 20        | 89.56            | 27300       |
| 21        | 89.86            | 28665       |
| 22        | 90.1             | 30030       |
| 23        | 90.36            | 31395       |
| 24        | 90.62            | 32760       |

**表 6-7. CPU Self-Test Coverage (continued)**

| INTERVALS | TEST COVERAGE, % | TEST CYCLES |
|-----------|------------------|-------------|
| 25        | 90.86            | 34125       |
| 26        | 91.06            | 35490       |

## 6.5 Clocks

### 6.5.1 Clock Sources

The table below lists the available clock sources on the device. Each of the clock sources can be enabled or disabled using the CSDISx registers in the system module. The clock source number in the table corresponds to the control bit in the CSDISx register for that clock source.

The table also shows the default state of each clock source.

表 6-8. Available Clock Sources

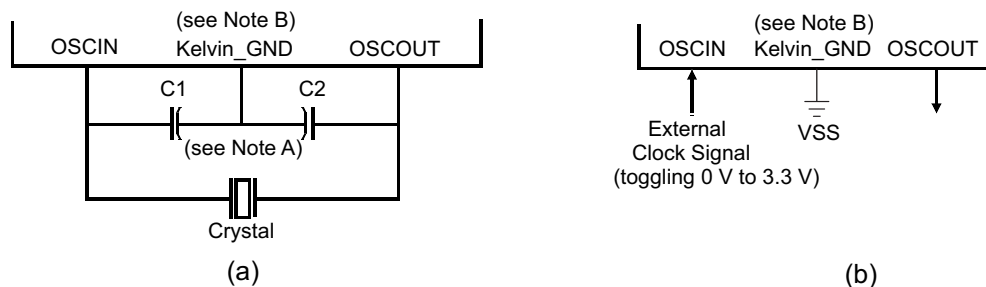
| CLOCK SOURCE NO. | NAME      | DESCRIPTION  | DEFAULT STATE |
|------------------|-----------|--|---------------|
| 0                | OSCIN     | Main Oscillator  | Enabled       |
| 1                | PLL1      | Output From PLL1                                       | Disabled      |
| 2                | Reserved  | Reserved   | Disabled      |
| 3                | EXTCLKIN1 | External Clock Input #1                                | Disabled      |
| 4                | CLK80K    | Low-Frequency Output of Internal Reference Oscillator  | Enabled       |
| 5                | CLK10M    | High-Frequency Output of Internal Reference Oscillator | Enabled       |
| 6                | Reserved  | Reserved   | Disabled      |
| 7                | Reserved  | Reserved   | Disabled      |

#### 6.5.1.1 Main Oscillator

The oscillator is enabled by connecting the appropriate fundamental resonator/crystal and load capacitors across the external OSCIN and OSCOUT pins as shown in 图 6-4. The oscillator is a single stage inverter held in bias by an integrated bias resistor. This resistor is disabled during leakage test measurement and low power modes.

**TI strongly encourages each customer to submit samples of the device to the resonator/crystal vendors for validation. The vendors are equipped to determine what load capacitors will best tune their resonator/crystal to the microcontroller device for optimum start-up and operation over temperature/voltage extremes.**

An external oscillator source can be used by connecting a 3.3 V clock signal to the OSCIN pin and leaving the OSCOUT pin unconnected (open) as shown in 图 6-4.



Note A: The values of C1 and C2 should be provided by the resonator/crystal vendor.

Note B: Kelvin\_GND should not be connected to any other GND when used with a crystal; however, when used with an external clock source, Kelvin\_GND may be tied to VSS.

图 6-4. Recommended Crystal/Clock Connection

### 6.5.1.1.1 Timing Requirements for Main Oscillator

表 6-9. Timing Requirements for Main Oscillator

| PARAMETER   |   | MIN | TYP | MAX | UNIT |
|-------------|---|-----|-----|-----|------|
| tc(OSC)     | Cycle time, OSCIN (when using a sine-wave input)                      | 50  |     | 200 | ns   |
| tc(OSC_SQR) | Cycle time, OSCIN, (when input to the OSCIN is a square wave )        | 50  |     | 200 | ns   |
| tw(OSCIL)   | Pulse duration, OSCIN low (when input to the OSCIN is a square wave)  | 15  |     |     | ns   |
| tw(OSCIH)   | Pulse duration, OSCIN high (when input to the OSCIN is a square wave) | 15  |     |     | ns   |

### 6.5.1.2 Low-Power Oscillator

The Low-Power Oscillator (LPO) is comprised of two oscillators — HF LPO and LF LPO.

#### 6.5.1.2.1 Features

The main features of the LPO are:

- Supplies a clock at extremely low power for power-saving modes. This is connected as clock source # 4 of the Global Clock Module.
- Supplies a high-frequency clock for nontiming-critical systems. This is connected as clock source # 5 of the Global Clock Module.
- Provides a comparison clock for the crystal oscillator failure detection circuit.

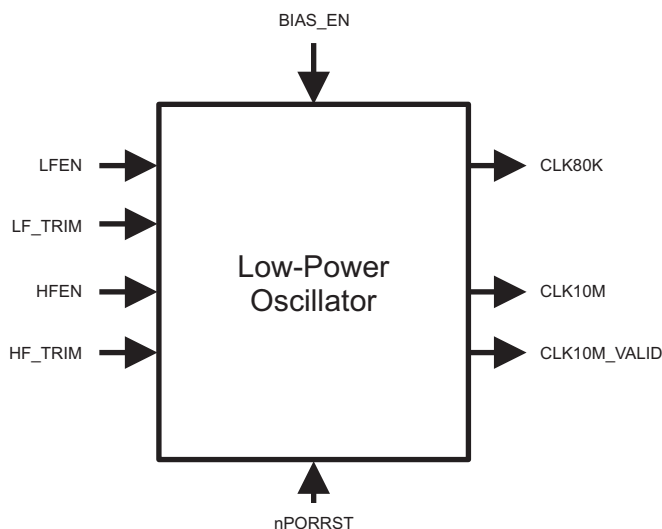


图 6-5. LPO Block Diagram

图 6-5 shows a block diagram of the internal reference oscillator. This is an LPO and provides two clock sources: one nominally 80 kHz and one nominally 10 MHz.

### 6.5.1.2.2 LPO Electrical and Timing Specifications

表 6-10. LPO Specifications

| PARAMETER                                 |  | MIN   | TYP  | MAX   | UNIT |
|---|--|-------|------|-------|------|
| Clock Detection                           | Oscillator fail frequency - lower threshold, using untrimmed LPO output  | 1.375 | 2.4  | 4.875 | MHz  |
|   | Oscillator fail frequency - higher threshold, using untrimmed LPO output | 22    | 38.4 | 78    |      |
| LPO - HF oscillator (f <sub>HFLPO</sub> ) | Untrimmed frequency  | 5.5   | 9    | 19.5  | MHz  |
|   | Trimmed frequency  | 8     | 9.6  | 11    | MHz  |
|   | Start-up time from STANDBY (LPO BIAS_EN High for at least 900 μs)        |       |      | 10    | μs   |
|   | Cold start-up time   |       |      | 900   | μs   |
| LPO - LF oscillator (f <sub>LFLPO</sub> ) | Untrimmed frequency  | 36    | 85   | 180   | kHz  |
|   | Start-up time from STANDBY (LPO BIAS_EN High for at least 900 μs)        |       |      | 100   | μs   |
|   | Cold start-up time   |       |      | 2000  | μs   |

### 6.5.1.3 Phase Locked Loop (PLL) Clock Modules

The PLL is used to multiply the input frequency to some higher frequency.

The main features of the PLL are:

- Frequency modulation can be optionally superimposed on the synthesized frequency of PLL.
- Configurable frequency multipliers and dividers.
- Built-in PLL Slip monitoring circuit.
- Option to reset the device on a PLL slip detection.

#### 6.5.1.3.1 Block Diagram

图 6-6 shows a high-level block diagram of the PLL macro on this microcontroller.

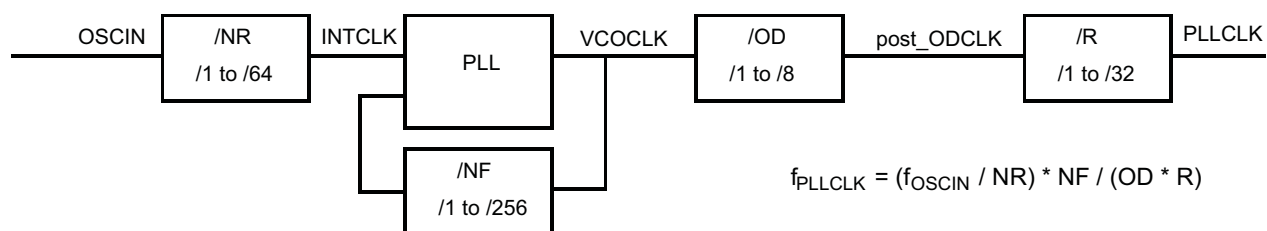


图 6-6. PLL Block Diagram

#### 6.5.1.3.2 PLL Timing Specifications

表 6-11. PLL Timing Specifications

| PARAMETER               |   | MIN | MAX | UNIT |
|-------------------------|---|-----|-----|------|
| f <sub>INTCLK</sub>     | PLL1 Reference Clock frequency                          | 1   | 20  | MHz  |
| f <sub>post_ODCLK</sub> | Post-ODCLK – PLL1 Post-divider input clock frequency    |     | 400 | MHz  |
| f <sub>VCOCLK</sub>     | VCOCLK – PLL1 Output Divider (OD) input clock frequency | 150 | 550 | MHz  |

## 6.5.2 Clock Domains

### 6.5.2.1 Clock Domain Descriptions

表 6-12 lists the device clock domains and their default clock sources. The table also shows the system module control register that is used to select an available clock source for each clock domain.

表 6-12. Clock Domain Descriptions

| CLOCK DOMAIN NAME | DEFAULT CLOCK SOURCE | CLOCK SOURCE SELECTION REGISTER | DESCRIPTION  |
|-------------------|----------------------|---------------------------------|--|
| HCLK              | OSCIN                | GHVSR                           | <ul style="list-style-type: none"> <li>Is disabled through the CDDISx registers bit 1</li> </ul>   |
| GCLK              | OSCIN                | GHVSR                           | <ul style="list-style-type: none"> <li>Always the same frequency as HCLK</li> <li>In phase with HCLK</li> <li>Is disabled separately from HCLK through the CDDISx registers bit 0</li> <li>Can be divided by 1 up to 8 when running CPU self-test (LBIST) using the CLKDIV field of the STCCLKDIV register at address 0xFFFFE108</li> </ul>  |
| GCLK2             | OSCIN                | GHVSR                           | <ul style="list-style-type: none"> <li>Always the same frequency as GCLK</li> <li>2 cycles delayed from GCLK</li> <li>Is disabled along with GCLK</li> <li>Gets divided by the same divider setting as that for GCLK when running CPU self-test (LBIST)</li> </ul>   |
| VCLK              | OSCIN                | GHVSR                           | <ul style="list-style-type: none"> <li>Divided down from HCLK</li> <li>Can be HCLK/1, HCLK/2, ... or HCLK/16</li> <li>Is disabled separately from HCLK through the CDDISx registers bit 2</li> <li>Can be disabled separately for eQEP using CDDISx registers bit 9</li> </ul>   |
| VCLK2             | OSCIN                | GHVSR                           | <ul style="list-style-type: none"> <li>Divided down from HCLK</li> <li>Can be HCLK/1, HCLK/2, ... or HCLK/16</li> <li>Frequency must be an integer multiple of VCLK frequency</li> <li>Is disabled separately from HCLK through the CDDISx registers bit 3</li> </ul>  |
| VCLKA1            | VCLK                 | VCLKASRC                        | <ul style="list-style-type: none"> <li>Defaults to VCLK as the source</li> <li>Frequency can be as fast as HCLK frequency</li> <li>Is disabled through the CDDISx registers bit 4</li> </ul>   |
| RTICK             | VCLK                 | RCLKSRC                         | <ul style="list-style-type: none"> <li>Defaults to VCLK as the source</li> <li>If a clock source other than VCLK is selected for RTICK, then the RTICK frequency must be less than or equal to VCLK/3               <ul style="list-style-type: none"> <li>Application can ensure this by programming the RT11DIV field of the RCLKSRC register, if necessary</li> </ul> </li> <li>Is disabled through the CDDISx registers bit 6</li> </ul> |

### 6.5.2.2 Mapping of Clock Domains to Device Modules

Each clock domain has a dedicated functionality as shown in the figure below.

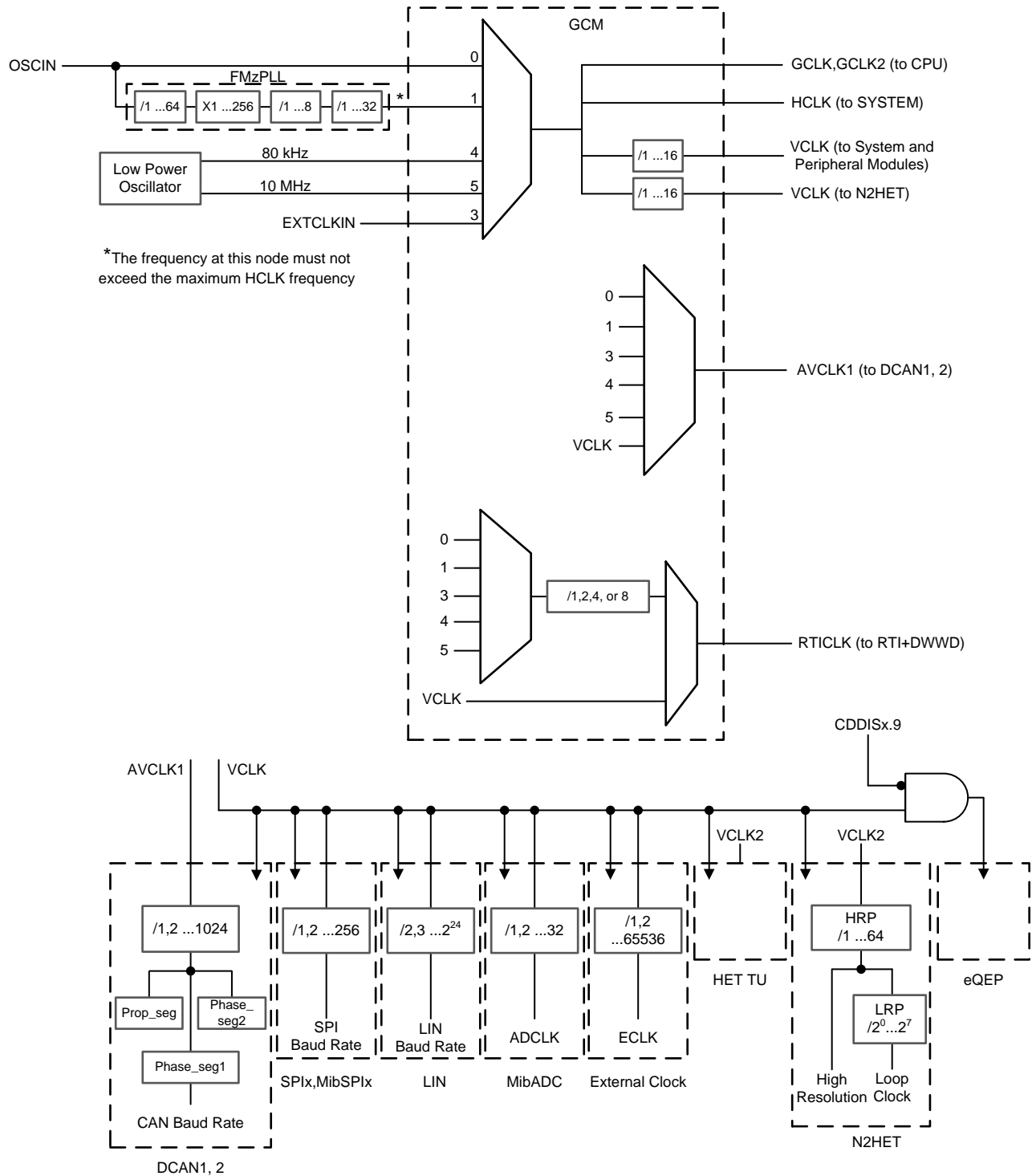


图 6-7. Device Clock Domains

### 6.5.3 Clock Test Mode

The TMS570 platform architecture defines a special mode that allows various clock signals to be brought out on to the ECLK pin and N2HET[2] device outputs. This mode is called the Clock Test mode. It is very useful for debugging purposes and can be configured through the CLKTEST register in the system module.

表 6-13. Clock Test Mode Options

| CLKTEST[3-0] | SIGNAL ON ECLK                              | CLKTEST[11-8] | SIGNAL ON N2HET[2]      |
|--------------|---|---------------|-------------------------|
| 0000         | Oscillator                                  | 0000          | Oscillator Valid Status |
| 0001         | Main PLL free-running clock output (PLLCLK) | 0001          | Main PLL Valid status   |
| 0010         | Reserved                                    | 0010          | Reserved                |
| 0011         | Reserved                                    | 0011          | Reserved                |
| 0100         | CLK80K                                      | 0100          | Reserved                |
| 0101         | CLK10M                                      | 0101          | CLK10M Valid status     |
| 0110         | Reserved                                    | 0110          | Reserved                |
| 0111         | Reserved                                    | 0111          | Reserved                |
| 1000         | GCLK  | 1000          | CLK80K                  |
| 1001         | RTI Base                                    | 1001          | Oscillator Valid status |
| 1010         | Reserved                                    | 1010          | Oscillator Valid status |
| 1011         | VCLKA1                                      | 1011          | Oscillator Valid status |
| 1100         | Reserved                                    | 1100          | Oscillator Valid status |
| 1101         | Reserved                                    | 1101          | Oscillator Valid status |
| 1110         | Reserved                                    | 1110          | Oscillator Valid status |
| 1111         | Flash HD Pump Oscillator                    | 1111          | Oscillator Valid status |

## 6.6 Clock Monitoring

The LPO Clock Detect (LPOCLKDET) module consists of a clock monitor (CLKDET) and an internal low-power oscillator (LPO).

The LPO provides two different clock sources – a low frequency (LFLPO) and a high frequency (HFLPO).

The CLKDET is a supervisor circuit for an externally supplied clock signal (OSCIN). In case the OSCIN frequency falls out of a frequency window, the CLKDET flags this condition in the global status register (GLBSTAT bit 0: OSC FAIL) and switches all clock domains sourced by OSCIN to the HFLPO clock (limp mode clock).

The valid OSCIN frequency range is defined as:  $f_{\text{HFLPO}} / 4 < f_{\text{OSCIN}} < f_{\text{HFLPO}} * 4$ .

### 6.6.1 Clock Monitor Timings

For more information on LPO and Clock detection, refer to 表 6-10.

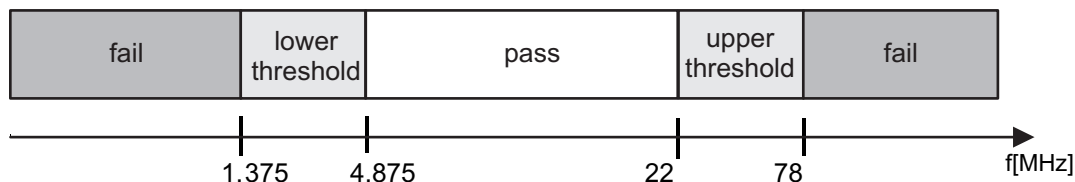


图 6-8. LPO and Clock Detection, Untrimmed HFLPO

### 6.6.2 External Clock (ECLK) Output Functionality

The ECLK pin can be configured to output a prescaled clock signal indicative of an internal device clock. This output can be externally monitored as a safety diagnostic.

### 6.6.3 Dual Clock Comparator

The Dual Clock Comparator (DCC) module determines the accuracy of selectable clock sources by counting the pulses of two independent clock sources (counter 0 and counter 1). If one clock is out of spec, an error signal is generated. For example, the DCC can be configured to use CLK10M as the reference clock (for counter 0) and VCLK as the "clock under test" (for counter 1). This configuration allows the DCC to monitor the PLL output clock when VCLK is using the PLL output as its source.

#### 6.6.3.1 Features

- Takes two different clock sources as input to two independent counter blocks.
- One of the clock sources is the known-good, or reference clock; the second clock source is the "clock under test."
- Each counter block is programmable with initial, or seed values.
- The counter blocks start counting down from their seed values at the same time; a mismatch from the expected frequency for the clock under test generates an error signal which is used to interrupt the CPU.

#### 6.6.3.2 Mapping of DCC Clock Source Inputs

表 6-14. DCC Counter 0 Clock Sources

| TEST MODE | CLOCK SOURCE [3:0] | CLOCK NAME         |
|-----------|--------------------|--------------------|
| 0         | Others             | Oscillator (OSCIN) |
|           | 0x5                | High-frequency LPO |
|           | 0xA                | Test clock (TCK)   |
| 1         | X                  | VCLK               |

**表 6-15. DCC Counter 1 Clock Sources**

| TEST MODE | KEY [3:0] | CLOCK SOURCE [3:0] | CLOCK NAME                         |
|-----------|-----------|--------------------|------------------------------------|
| 0         | Others    | –                  | N2HET[31]                          |
|           | 0xA       | 0x0                | Main PLL free-running clock output |
|           |           | 0x1                | n/a                                |
|           |           | 0x2                | Low-frequency LPO                  |
|           |           | 0x3                | High-frequency LPO                 |
|           |           | 0x4                | Flash HD pump oscillator           |
|           |           | 0x5                | EXTCLKIN                           |
|           |           | 0x6                | n/a                                |
|           |           | 0x7                | Ring oscillator                    |
|           |           | 0x8 - 0xF          | VCLK                               |
| 1         | X         | X                  | HCLK                               |

## 6.7 Glitch Filters

A glitch filter is present on the following signals.

表 6-16. Glitch Filter Timing Specifications

| PIN     | PARAMETER        |   | MIN | MAX  | UNIT |
|---------|------------------|---|-----|------|------|
| nPORRST | $t_{f(nPORRST)}$ | Filter time nPORRST pin;<br>pulses less than MIN will be filtered out, pulses greater than MAX will generate a reset <sup>(1)</sup> | 475 | 2000 | ns   |
| nRST    | $t_{f(nRST)}$    | Filter time nRST pin;<br>pulses less than MIN will be filtered out, pulses greater than MAX will generate a reset                   | 475 | 2000 | ns   |
| TEST    | $t_{f(TEST)}$    | Filter time TEST pin;<br>pulses less than MIN will be filtered out, pulses greater than MAX will pass through                       | 475 | 2000 | ns   |

- (1) The glitch filter design on the nPORRST signal is designed such that no size pulse will reset any part of the microcontroller (flash pump, I/O pins, and so forth) without also generating a valid reset signal to the CPU.

## 6.8 Device Memory Map

### 6.8.1 Memory Map Diagram

图 6-9 shows the device memory map.

|             |  |
|-------------|--|
| 0xFFFFFFFF  | SYSTEM Modules   |
| 0xFFFF8000  | -----  |
| 0xFFFF7FFFF | Peripherals - Frame 1  |
| 0xFF000000  | CRC  |
| 0xFE000000  | RESERVED   |
| 0xFCFFFFFF  | Peripherals - Frame 2  |
| 0xFC000000  | RESERVED   |
| 0xF07FFFFFF | Flash Module Bus2 Interface<br>(Flash ECC, OTP andEEPROM accesses) |
| 0xF0000000  | RESERVED   |
| 0x2005FFFF  | Flash (384KB) (Mirrored Image)                                     |
| 0x20000000  | RESERVED   |
| 0x08407FFF  | RAM - ECC  |
| 0x08400000  | RESERVED   |
| 0x08007FFF  | RAM (32KB)   |
| 0x08000000  | RESERVED   |
| 0x0005FFFF  | Flash (384KB)  |
| 0x00000000  |  |

图 6-9. TMS570LS0432 Memory Map

|             |   |
|-------------|---|
| 0xFFFFFFFF  | SYSTEM Modules  |
| 0xFFFF80000 | -----   |
| 0xFFFF7FFFF | Peripherals - Frame 1   |
| 0xFF000000  | CRC   |
| 0xFE000000  | RESERVED  |
| 0xFCFFFFFF  | Peripherals - Frame 2   |
| 0xFC000000  | RESERVED  |
| 0xF07FFFFFF | Flash Module Bus2 Interface<br>(Flash ECC, OTP and EEPROM accesses) |
| 0xF0000000  | RESERVED  |
| 0x2003FFFF  | Flash (256KB) (Mirrored Image)                                      |
| 0x20000000  | RESERVED  |
| 0x08407FFF  | RAM - ECC   |
| 0x08400000  | RESERVED  |
| 0x08007FFF  | RAM (32KB)  |
| 0x08000000  | RESERVED  |
| 0x0003FFFF  | Flash (256KB)   |
| 0x00000000  |   |

图 6-10. TMS570LS0332 Memory Map

The Flash memory in all configurations is mirrored to support ECC logic testing. The base address of the mirrored Flash image is 0x2000 0000.

## 6.8.2 Memory Map Table

See 图 1-1 for a block diagram showing the device interconnects.

表 6-17. Device Memory Map

| MODULE NAME  | FRAME CHIP SELECT  | ADDRESS RANGE |             | FRAME SIZE | ACTUAL SIZE          | RESPONSE FOR ACCESS TO UNIMPLEMENTED LOCATIONS IN FRAME   |
|--|--------------------|---------------|-------------|------------|----------------------|---|
|  |                    | START         | END         |            |                      |   |
| <b>Memories tightly coupled to the ARM Cortex-R4 CPU</b> |                    |               |             |            |                      |   |
| TCM Flash  | CS0                | 0x0000_0000   | 0x00FF_FFFF | 16MB       | 384KB <sup>(1)</sup> | Abort   |
| TCM RAM + RAM ECC  | CSRAM0             | 0x0800_0000   | 0x0BFF_3FFF | 64MB       | 32KB                 |   |
| Mirrored Flash   | Flash mirror frame | 0x2000_0000   | 0x20FF_FFFF | 16MB       | 384KB <sup>(1)</sup> |   |
| <b>Flash Module Bus2 Interface</b>                       |                    |               |             |            |                      |   |
| Customer OTP, TCM Flash Banks                            |                    | 0xF000_0000   | 0xF000_07FF | 64KB       | 2KB                  | Abort   |
| Customer OTP, EEPROM Bank                                |                    | 0xF000_E000   | 0xF000_E3FF |            | 1KB                  |   |
| Customer OTP-ECC, TCM Flash Banks                        |                    | 0xF004_0000   | 0xF004_00FF | 8KB        | 256B                 |   |
| Customer OTP-ECC, EEPROM Bank                            |                    | 0xF004_1C00   | 0xF004_1C7F |            | 128B                 |   |
| TI OTP, TCM Flash Banks                                  |                    | 0xF008_0000   | 0xF008_07FF | 64KB       | 2KB                  |   |
| TI OTP, EEPROM Bank                                      |                    | 0xF008_E000   | 0xF008_E3FF |            | 1KB                  |   |
| TI OTP-ECC, TCM Flash Banks                              |                    | 0xF00C_0000   | 0xF00C_00FF | 8KB        | 256B                 |   |
| TI OTP-ECC, EEPROM Bank                                  |                    | 0xF00C_1C00   | 0xF00C_1C7F |            | 128B                 |   |
| EEPROM Bank-ECC  |                    | 0xF010_0000   | 0xF010_07FF | 256KB      | 2KB                  |   |
| EEPROM Bank  |                    | 0xF020_0000   | 0xF020_3FFF | 2MB        | 16KB                 |   |
| Flash Data Space ECC                                     |                    | 0xF040_0000   | 0xF040_DFFF | 1MB        | 48KB                 |   |
| <b>Cyclic Redundancy Checker (CRC) Module Registers</b>  |                    |               |             |            |                      |   |
| CRC  | CRC frame          | 0xFE00_0000   | 0xFEFF_FFFF | 16MB       | 512B                 | Accesses above 0x200 generate abort.  |
| <b>Peripheral Memories</b>                               |                    |               |             |            |                      |   |
| MIBSPI1 RAM  | PCS[7]             | 0xFF0E_0000   | 0xFF0F_FFFF | 128KB      | 2KB                  | Abort for accesses above 2KB  |
| DCAN2 RAM  | PCS[14]            | 0xFF1C_0000   | 0xFF1D_FFFF | 128KB      | 2KB                  | Wrap around for accesses to unimplemented address offsets lower than 0x7FF. Abort generated for accesses beyond offset 0x800.   |
| DCAN1 RAM  | PCS[15]            | 0xFF1E_0000   | 0xFF1F_FFFF | 128KB      | 2KB                  | Wrap around for accesses to unimplemented address offsets lower than 0x7FF. Abort generated for accesses beyond offset 0x800.   |
| MIBADC RAM   |                    |               |             |            | 8KB                  | Wrap around for accesses to unimplemented address offsets lower than 0x1FFF.  |
| MIBADC Look-Up Table                                     | PCS[31]            | 0xFF3E_0000   | 0xFF3F_FFFF | 128KB      | 384 bytes            | Look-up table for ADC wrapper. Starts at offset 0x2000 and ends at 0x217F. Wrap around for accesses between offsets 0x180 and 0x3FFF. Aborts generated for accesses beyond 0x4000 |

(1) The TMS570LS0332 device has only 256KB of flash.

表 6-17. Device Memory Map (continued)

| MODULE NAME  | FRAME CHIP SELECT | ADDRESS RANGE |             | FRAME SIZE | ACTUAL SIZE | RESPONSE FOR ACCESS TO UNIMPLEMENTED LOCATIONS IN FRAME  |
|--|-------------------|---------------|-------------|------------|-------------|--|
|  |                   | START         | END         |            |             |  |
| N2HET RAM  | PCS[35]           | 0xFF46_0000   | 0xFF47_FFFF | 128KB      | 16KB        | Wrap around for accesses to unimplemented address offsets lower than 0x3FFF. Abort generated for accesses beyond 0x3FFF. |
| HTU RAM  | PCS[39]           | 0xFF4E_0000   | 0xFF4F_FFFF | 128KB      | 1KB         | Abort  |
| <b>Debug Components</b>                              |                   |               |             |            |             |  |
| CoreSight Debug ROM                                  | CSCS0             | 0xFFA0_0000   | 0xFFA0_0FFF | 4KB        | 4KB         | Reads return zeros, writes have no effect  |
| Cortex-R4 Debug                                      | CSCS1             | 0xFFA0_1000   | 0xFFA0_1FFF | 4KB        | 4KB         | Reads return zeros, writes have no effect  |
| <b>Peripheral Control Registers</b>                  |                   |               |             |            |             |  |
| HTU  | PS[22]            | 0xFFF7_A400   | 0xFFF7_A4FF | 256B       | 256B        | Reads return zeros, writes have no effect  |
| N2HET  | PS[17]            | 0xFFF7_B800   | 0xFFF7_B8FF | 256B       | 256B        | Reads return zeros, writes have no effect  |
| GIO  | PS[16]            | 0xFFF7_BC00   | 0xFFF7_BCFF | 256B       | 256B        | Reads return zeros, writes have no effect  |
| MIBADC   | PS[15]            | 0xFFF7_C000   | 0xFFF7_C1FF | 512B       | 512B        | Reads return zeros, writes have no effect  |
| DCAN1  | PS[8]             | 0xFFF7_DC00   | 0xFFF7_DFFF | 512B       | 512B        | Reads return zeros, writes have no effect  |
| DCAN2  | PS[8]             | 0xFFF7_DE00   | 0xFFF7_DFFF | 512B       | 512B        | Reads return zeros, writes have no effect  |
| LIN  | PS[6]             | 0xFFF7_E400   | 0xFFF7_E4FF | 256B       | 256B        | Reads return zeros, writes have no effect  |
| MibSPI1  | PS[2]             | 0xFFF7_F400   | 0xFFF7_F5FF | 512B       | 512B        | Reads return zeros, writes have no effect  |
| SPI2   | PS[2]             | 0xFFF7_F600   | 0xFFF7_F7FF | 512B       | 512B        | Reads return zeros, writes have no effect  |
| SPI3   | PS[1]             | 0xFFF7_F800   | 0xFFF7_F9FF | 512B       | 512B        | Reads return zeros, writes have no effect  |
| EQEP   | PS[25]            | 0xFFF7_9900   | 0xFFF7_99FF | 256B       | 256B        | Reads return zeros, writes have no effect  |
| EQEP (Mirrored)                                      | PS2[25]           | 0xFCF7_9900   | 0xFCF7_99FF | 256B       | 256B        | Reads return zeros, writes have no effect  |
| <b>System Modules Control Registers and Memories</b> |                   |               |             |            |             |  |
| VIM RAM  | PPCS2             | 0xFFF8_2000   | 0xFFF8_2FFF | 4KB        | 1KB         | Wrap around for accesses to unimplemented address offsets lower than 0x3FFF. Accesses beyond 0x3FFF will be ignored.     |
| Flash Wrapper  | PPCS7             | 0xFFF8_7000   | 0xFFF8_7FFF | 4KB        | 4KB         | Abort  |
| eFuse Farm Controller                                | PPCS12            | 0xFFF8_C000   | 0xFFF8_CFFF | 4KB        | 4KB         | Abort  |
| PCR registers  | PPS0              | 0xFFFF_E000   | 0xFFFF_E0FF | 256B       | 256B        | Reads return zeros, writes have no effect  |
| System Module - Frame 2 (see device TRM)             | PPS0              | 0xFFFF_E100   | 0xFFFF_E1FF | 256B       | 256B        | Reads return zeros, writes have no effect  |
| PBIST  | PPS1              | 0xFFFF_E400   | 0xFFFF_E5FF | 512B       | 512B        | Reads return zeros, writes have no effect  |
| STC  | PPS1              | 0xFFFF_E600   | 0xFFFF_E6FF | 256B       | 256B        | Reads return zeros, writes have no effect  |
| IOMM Multiplexing control module                     | PPS2              | 0xFFFF_EA00   | 0xFFFF_EBFF | 512B       | 512B        | Generates address error interrupt if enabled.  |

**表 6-17. Device Memory Map (continued)**

| MODULE NAME                              | FRAME CHIP SELECT | ADDRESS RANGE |             | FRAME SIZE | ACTUAL SIZE | RESPONSE FOR ACCESS TO UNIMPLEMENTED LOCATIONS IN FRAME |
|--|-------------------|---------------|-------------|------------|-------------|---|
|  |                   | START         | END         |            |             |   |
| DCC                                      | PPS3              | 0xFFFF_EC00   | 0xFFFF_ECFE | 256B       | 256B        | Reads return zeros, writes have no effect               |
| ESM                                      | PPS5              | 0xFFFF_F500   | 0xFFFF_F5FF | 256B       | 256B        | Reads return zeros, writes have no effect               |
| CCMR4                                    | PPS5              | 0xFFFF_F600   | 0xFFFF_F6FF | 256B       | 256B        | Reads return zeros, writes have no effect               |
| RAM ECC even                             | PPS6              | 0xFFFF_F800   | 0xFFFF_F8FF | 256B       | 256B        | Reads return zeros, writes have no effect               |
| RAM ECC odd                              | PPS6              | 0xFFFF_F900   | 0xFFFF_F9FF | 256B       | 256B        | Reads return zeros, writes have no effect               |
| RTI + DWWD                               | PPS7              | 0xFFFF_FC00   | 0xFFFF_FCFE | 256B       | 256B        | Reads return zeros, writes have no effect               |
| VIM Parity                               | PPS7              | 0xFFFF_FD00   | 0xFFFF_FDFF | 256B       | 256B        | Reads return zeros, writes have no effect               |
| VIM                                      | PPS7              | 0xFFFF_FE00   | 0xFFFF_FEFF | 256B       | 256B        | Reads return zeros, writes have no effect               |
| System Module - Frame 1 (see device TRM) | PPS7              | 0xFFFF_FF00   | 0xFFFF_FFFF | 256B       | 256B        | Reads return zeros, writes have no effect               |

### 6.8.3 Master/Slave Access Privileges

The table below lists the access permissions for each bus master on the device. A bus master is a module that can initiate a read or a write transaction on the device.

Each slave module on the main interconnect is listed in the table. A "Yes" indicates that the module listed in the "MASTERS" column can access that slave module.

表 6-18. Master / Slave Access Matrix

| MASTERS   | ACCESS MODE    | SLAVES ON MAIN SCR                                 |  |     |   |
|-----------|----------------|--|--|-----|---|
|           |                | Flash Module Bus2 Interface: OTP, ECC, EEPROM Bank | Non-CPU Accesses to Program Flash and CPU Data RAM | CRC | Peripheral Control Registers, All Peripheral Memories, And All System Module Control Registers And Memories |
| CPU READ  | User/Privilege | Yes  | Yes  | Yes | Yes   |
| CPU WRITE | User/Privilege | No   | Yes  | Yes | Yes   |
| HTU       | Privilege      | No   | Yes  | Yes | Yes   |

## 6.9 Flash Memory

### 6.9.1 Flash Memory Configuration

**Flash Bank:** A separate block of logic consisting of 1 to 16 sectors. Each flash bank normally has a customer-OTP and a TI-OTP area. These flash sectors share input/output buffers, data paths, sense amplifiers, and control logic.

**Flash Sector:** A contiguous region of flash memory which must be erased simultaneously due to physical construction constraints.

**Flash Pump:** A charge pump which generates all the voltages required for reading, programming, or erasing the flash banks.

**Flash Module:** Interface circuitry required between the host CPU and the flash banks and pump module.

表 6-19. Flash Memory Banks and Sectors

| MEMORY ARRAYS (or BANKS)                            | SECTOR NO. | SEGMENT     | LOW ADDRESS | HIGH ADDRESS |
|---|------------|-------------|-------------|--------------|
| BANK0 (384KB) <sup>(1)</sup>                        | 0          | 8KB         | 0x0000_0000 | 0x0000_1FFF  |
|   | 1          | 8KB         | 0x0000_2000 | 0x0000_3FFF  |
|   | 2          | 8KB         | 0x0000_4000 | 0x0000_5FFF  |
|   | 3          | 8KB         | 0x0000_6000 | 0x0000_7FFF  |
|   | 4          | 8KB         | 0x0000_8000 | 0x0000_9FFF  |
|   | 5          | 8KB         | 0x0000_A000 | 0x0000_BFFF  |
|   | 6          | 8KB         | 0x0000_C000 | 0x0000_DFFF  |
|   | 7          | 8KB         | 0x0000_E000 | 0x0000_FFFF  |
|   | 8          | 8KB         | 0x0001_0000 | 0x0001_1FFF  |
|   | 9          | 8KB         | 0x0001_2000 | 0x0001_3FFF  |
|   | 10         | 8KB         | 0x0001_4000 | 0x0001_5FFF  |
|   | 11         | 8KB         | 0x0001_6000 | 0x0001_7FFF  |
|   | 12         | 32KB        | 0x0001_8000 | 0x0001_FFFF  |
|   | 13         | 128KB       | 0x0002_0000 | 0x0003_FFFF  |
| 14 <sup>(2)</sup>                                   | 128KB      | 0x0004_0000 | 0x0005_FFFF |              |
| BANK7 (16KB) for EEPROM emulation <sup>(3)(4)</sup> | 0          | 4KB         | 0xF020_0000 | 0xF020_0FFF  |
|   | 1          | 4KB         | 0xF020_1000 | 0xF020_1FFF  |
|   | 2          | 4KB         | 0xF020_2000 | 0xF020_2FFF  |
|   | 3          | 4KB         | 0xF020_3000 | 0xF020_3FFF  |

(1) This Flash bank is 144-bit wide with ECC support.

(2) Sector 14 is not accessible or included in the TMS570LS0332 configuration.

(3) Flash bank7 is an FLEE bank and can be programmed while executing code from flash bank0. It is 72-bit wide with ECC support.

(4) Code execution is not allowed from flash bank7.

### 6.9.2 Main Features of Flash Module

- Support for multiple flash banks for program and/or data storage
- Simultaneous read access on a bank while performing program or erase operation on any other bank
- Integrated state machines to automate flash erase and program operations
- Software interface for flash program and erase operations
- Pipelined mode operation to improve instruction access interface bandwidth
- Support for Single Error Correction Double Error Detection (SECEDED) block inside Cortex-R4 CPU
  - Error address is captured for host system debugging
- Support for a rich set of diagnostic features

### 6.9.3 ECC Protection for Flash Accesses

All accesses to the program flash memory are protected by Single Error Correction Double Error Detection (SECEDED) logic embedded inside the CPU. The flash module provides 8 bits of ECC code for 64 bits of instructions or data fetched from the flash memory. The CPU calculates the expected ECC code based on the 64 bits received and compares it with the ECC code returned by the flash module. A single-bit error is corrected and flagged by the CPU, while a multibit error is only flagged. The CPU signals an ECC error through its Event bus. This signaling mechanism is not enabled by default and must be enabled by setting the "X" bit of the Performance Monitor Control Register, c9.

```
MRC p15,#0,r1,c9,c12,#0      ;Enabling Event monitor states
ORR r1, r1, #0x00000010
MCR p15,#0,r1,c9,c12,#0      ;Set 4th bit ('X') of PMNC register
MRC p15,#0,r1,c9,c12,#0
```

The application must also explicitly enable the CPU's ECC checking for accesses on the CPU's ATCM and BTCM interfaces. These are connected to the program flash and data RAM respectively. ECC checking for these interfaces can be done by setting the B1TCMPCEN, B0TCMPCEN and ATCMPCEN bits of the System Control coprocessor's Auxiliary Control Register, c1.

```
MRC p15, #0, r1, c1, c0, #1
ORR r1, r1, #0x0e000000      ;Enable ECC checking for ATCM and BTCMs
DMB
MCR p15, #0, r1, c1, c0, #1
```

### 6.9.4 Flash Access Speeds

For information on flash memory access speeds and the relevant wait states required, see [节 5.6](#).

## 6.10 Flash Program and Erase Timings for Program Flash

表 6-20. Timing Specifications for Program Flash

| PARAMETER                  |  | MIN                              | NOM  | MAX  | UNIT          |
|----------------------------|--|----------------------------------|------|------|---------------|
| $t_{\text{prog}}$ (144bit) | Wide Word (144 bit) programming time                       |                                  | 40   | 300  | $\mu\text{s}$ |
| $t_{\text{prog}}$ (Total)  | 384KByte programming time <sup>(1)</sup>                   | -40°C to 125°C                   |      | 4    | s             |
|                            |  | 0°C to 60°C, for first 25 cycles | 1    | 2    |               |
| $t_{\text{erase}}$         | Sector/Bank erase time <sup>(2)</sup>                      | -40°C to 125°C                   | 0.30 | 4    | s             |
|                            |  | 0°C to 60°C, for first 25 cycles | 16   | 100  | ms            |
| $t_{\text{wec}}$           | Write/erase cycles with 15 year Data Retention requirement | -40°C to 125°C                   |      | 1000 | cycles        |

- (1) This programming time includes overhead of state machine, but does not include data transfer time. The programming time assumes programming 144 bits at a time at the maximum specified operating frequency.
- (2) During bank erase, the selected sectors are erased simultaneously. The time to erase the bank is specified as equal to the time to erase a sector.

## 6.11 Flash Program and Erase Timings for Data Flash

表 6-21. Timing Specifications for Data Flash

| PARAMETER                  |  | MIN                              | NOM   | MAX    | UNIT          |
|----------------------------|--|----------------------------------|-------|--------|---------------|
| $t_{\text{prog}}$ (72 bit) | Wide Word (72 bit) programming time                        |                                  | 47    | 300    | $\mu\text{s}$ |
| $t_{\text{prog}}$ (Total)  | 16KB programming time <sup>(1)</sup>                       | -40°C to 125°C                   |       | 330    | ms            |
|                            |  | 0°C to 60°C, for first 25 cycles | 100   | 165    |               |
| $t_{\text{erase}}$         | Sector/Bank erase time <sup>(2)</sup>                      | -40°C to 125°C                   | 0.200 | 8      | s             |
|                            |  | 0°C to 60°C, for first 25 cycles | 14    | 100    | ms            |
| $t_{\text{wec}}$           | Write/erase cycles with 15 year Data Retention requirement | -40°C to 125°C                   |       | 100000 | cycles        |

- (1) This programming time includes overhead of state machine, but does not include data transfer time. The programming time assumes programming 72 bits at a time at the maximum specified operating frequency.
- (2) During bank erase, the selected sectors are erased simultaneously. The time to erase the bank is specified as equal to the time to erase a sector.

## 6.12 Tightly Coupled RAM Interface Module

图 6-11 illustrates the connection of the Tightly Coupled RAM (TCRAM) to the Cortex-R4 CPU.

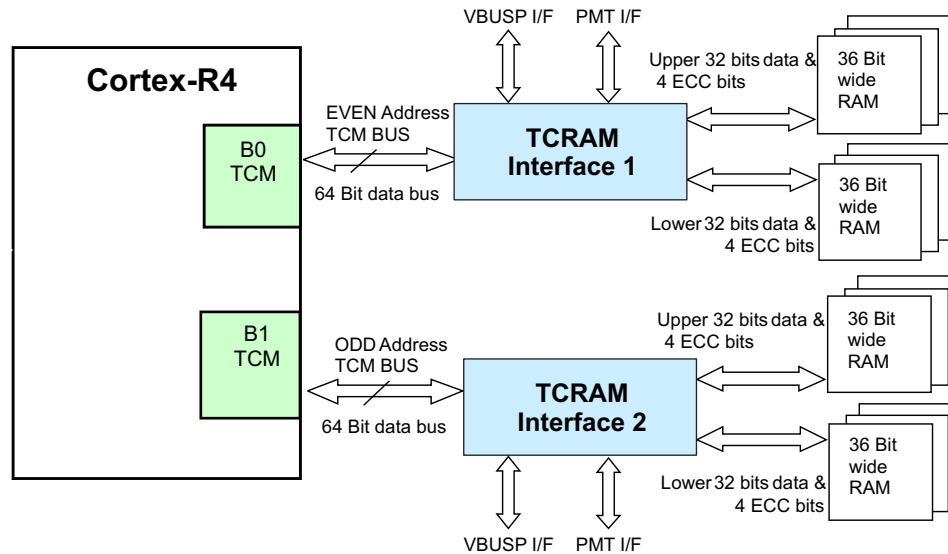


图 6-11. TCRAM Block Diagram

### 6.12.1 Features

The features of the Tightly Coupled RAM (TCRAM) module are:

- Acts as slave to the BTCM interface of the Cortex-R4 CPU
- Supports CPU's internal ECC scheme by providing 64-bit data and 8-bit ECC code
- Monitors CPU Event Bus and generates single-bit or multibit error interrupts
- Stores addresses for single-bit and multibit errors
- Provides CPU address bus integrity checking by supporting parity checking on the address bus
- Performs redundant address decoding for the RAM bank chip select and ECC select generation logic
- Provides enhanced safety for the RAM addressing by implementing two 36-bit wide byte-interleaved RAM banks and generating independent RAM access control signals to the two banks
- Supports auto-initialization of the RAM banks along with the ECC bits
- No support for bit-wise RAM accesses

### 6.12.2 TCRAMW ECC Support

The TCRAMW passes on the ECC code for each data read by the Cortex-R4 CPU from the RAM. It also stores the CPU's ECC port contents in the ECC RAM when the CPU does a write to the RAM. The TCRAMW monitors the CPU's event bus and provides registers for indicating single-bit and multibit errors and also for identifying the address that caused the single-bit or multibit error. The event signaling and the ECC checking for the RAM accesses must be enabled inside the CPU.

For more information see the device Technical Reference Manual.

## 6.13 Parity Protection for Accesses to peripheral RAMs

Accesses to some peripheral RAMs are protected by odd/even parity checking. During a read access the parity is calculated based on the data read from the peripheral RAM and compared with the good parity value stored in the parity RAM for that peripheral. If any word fails the parity check, the module generates a parity error signal that is mapped to the Error Signaling Module. The module also captures the peripheral RAM address that caused the parity error.

The parity protection for peripheral RAMs is not enabled by default and must be enabled by the application. Each individual peripheral contains control registers to enable the parity protection for accesses to its RAM.

注

The CPU read access gets the actual data from the peripheral. The application can choose to generate an interrupt whenever a peripheral RAM parity error is detected.

## 6.14 On-Chip SRAM Initialization and Testing

### 6.14.1 On-Chip SRAM Self-Test Using PBIST

#### 6.14.1.1 Features

- Extensive instruction set to support various memory test algorithms
- ROM-based algorithms allow the application to run TI production-level memory tests
- Independent testing of all on-chip SRAM

#### 6.14.1.2 PBIST RAM Groups

表 6-22. PBIST RAM Grouping

| MEMORY    | RAM GROUP | TEST CLOCK | MEM TYPE    | TEST PATTERN (ALGORITHM) |                          |  |   |
|-----------|-----------|------------|-------------|--------------------------|--------------------------|--|---|
|           |           |            |             | TRIPLE READ<br>SLOW READ | TRIPLE READ<br>FAST READ | MARCH 13N <sup>(1)</sup><br>TWO PORT<br>(CYCLES) | MARCH 13N <sup>(1)</sup><br>SINGLE PORT<br>(CYCLES) |
|           |           |            |             | ALGO MASK<br>0x1         | ALGO MASK<br>0x2         | ALGO MASK<br>0x4                                 | ALGO MASK<br>0x8                                    |
| PBIST_ROM | 1         | ROM CLK    | ROM         | X                        | X                        |  |   |
| STC_ROM   | 2         | ROM CLK    | ROM         | X                        | X                        |  |   |
| DCAN1     | 3         | VCLK       | Dual Port   |                          |                          | 12720  |   |
| DCAN2     | 4         | VCLK       | Dual Port   |                          |                          | 6480   |   |
| RAM       | 6         | HCLK       | Single Port |                          |                          |  | 133160  |
| MIBSPI1   | 7         | VCLK       | Dual Port   |                          |                          | 33440  |   |
| VIM       | 10        | VCLK       | Dual Port   |                          |                          | 12560  |   |
| MIBADC    | 11        | VCLK       | Dual Port   |                          |                          | 4200   |   |
| N2HET1    | 13        | VCLK       | Dual Port   |                          |                          | 25440  |   |
| HTU1      | 14        | VCLK       | Dual Port   |                          |                          | 6480   |   |

(1) There are several memory testing algorithms stored in the PBIST ROM. However, TI recommends the March13N algorithm for application testing.

The PBIST ROM clock can be divided down from HCLK. The divider is selected by programming the ROM\_DIV field of the Memory Self-Test Global Control Register (MSTGCR) at address 0xFFFFF58.

### 6.14.2 On-Chip SRAM Auto Initialization

This microcontroller allows some of the on-chip memories to be initialized through the Memory Hardware Initialization mechanism in the System module. This hardware mechanism allows an application to program the memory arrays with error detection capability to a known state based on their error detection scheme (odd/even parity or ECC).

The MINITGCR register enables the memory initialization sequence, and the MSINENA register selects the memories that are to be initialized.

For more information on these registers refer to the device Technical Reference Manual.

The mapping of the different on-chip memories to the specific bits of the MSINENA registers is shown in [表 6-23](#).

**表 6-23. Memory Initialization**

| CONNECTING MODULE | ADDRESS RANGE |                | MSINENA REGISTER BIT NO. <sup>(1)</sup> |
|-------------------|---------------|----------------|---|
|                   | BASE ADDRESS  | ENDING ADDRESS |   |
| RAM               | 0x08000000    | 0x08007FFF     | 0                                       |
| MIBSPI1 RAM       | 0xFF0E0000    | 0xFF0FFFFF     | 7 <sup>(2)</sup>                        |
| DCAN2 RAM         | 0xFF1C0000    | 0xFF1DFFFF     | 6                                       |
| DCAN1 RAM         | 0xFF1E0000    | 0xFF1FFFFFFF   | 5                                       |
| MIBADC RAM        | 0xFF3E0000    | 0xFF3FFFFFFF   | 8                                       |
| N2HET RAM         | 0xFF460000    | 0xFF47FFFF     | 3                                       |
| HTU RAM           | 0xFF4E0000    | 0xFF4FFFFFFF   | 4                                       |
| VIM RAM           | 0xFFF82000    | 0xFFF82FFF     | 2                                       |

(1) Unassigned register bits are reserved.

(2) The MibSPI1 module performs an initialization of the transmit and receive RAMs as soon as the module is brought out of reset using the SPI Global Control Register 0 (SPIGCR0). This is independent of whether the application chooses to initialize the MibSPI1 RAMs using the system module auto-initialization method.

## 6.15 Vectored Interrupt Manager

The vectored interrupt manager (VIM) provides hardware assistance for prioritizing and controlling the many interrupt sources present on this device. Interrupts are caused by events outside of the normal flow of program execution. Normally, these events require a timely response from the central processing unit (CPU); therefore, when an interrupt occurs, the CPU switches execution from the normal program flow to an interrupt service routine (ISR).

### 6.15.1 VIM Features

The VIM module has the following features:

- Supports 96 interrupt channels.
  - Provides programmable priority and enable for interrupt request lines.
- Provides a direct hardware dispatch mechanism for fastest IRQ dispatch.
- Provides two software dispatch mechanisms when the CPU VIC port is not used.
  - Index interrupt
  - Register vectored interrupt
- Parity protected vector interrupt table against soft errors.

### 6.15.2 Interrupt Request Assignments

表 6-24. Interrupt Request Assignments

| MODULES  | INTERRUPT SOURCES              | DEFAULT VIM INTERRUPT CHANNEL |
|----------|--------------------------------|-------------------------------|
| ESM      | ESM High level interrupt (NMI) | 0                             |
| Reserved | Reserved                       | 1                             |
| RTI      | RTI compare interrupt 0        | 2                             |
| RTI      | RTI compare interrupt 1        | 3                             |
| RTI      | RTI compare interrupt 2        | 4                             |
| RTI      | RTI compare interrupt 3        | 5                             |
| RTI      | RTI overflow interrupt 0       | 6                             |
| RTI      | RTI overflow interrupt 1       | 7                             |
| Reserved | Reserved                       | 8                             |
| GIO      | GIO interrupt A                | 9                             |
| N2HET    | N2HET level 0 interrupt        | 10                            |
| HTU      | HTU level 0 interrupt          | 11                            |
| MIBSPI1  | MIBSPI1 level 0 interrupt      | 12                            |
| LIN      | LIN level 0 interrupt          | 13                            |
| MIBADC   | MIBADC event group interrupt   | 14                            |
| MIBADC   | MIBADC sw group 1 interrupt    | 15                            |
| DCAN1    | DCAN1 level 0 interrupt        | 16                            |
| SPI2     | SPI2 level 0 interrupt         | 17                            |
| Reserved | Reserved                       | 18                            |
| Reserved | Reserved                       | 19                            |
| ESM      | ESM Low level interrupt        | 20                            |
| SYSTEM   | Software interrupt (SSI)       | 21                            |
| CPU      | PMU interrupt                  | 22                            |
| GIO      | GIO interrupt B                | 23                            |
| N2HET    | N2HET level 1 interrupt        | 24                            |
| HTU      | HTU level 1 interrupt          | 25                            |

表 6-24. Interrupt Request Assignments (continued)

| MODULES  | INTERRUPT SOURCES                  | DEFAULT VIM INTERRUPT CHANNEL |
|----------|------------------------------------|-------------------------------|
| MIBSPI1  | MIBSPI1 level 1 interrupt          | 26                            |
| LIN      | LIN level 1 interrupt              | 27                            |
| MIBADC   | MIBADC sw group 2 interrupt        | 28                            |
| DCAN1    | DCAN1 level 1 interrupt            | 29                            |
| SPI2     | SPI2 level 1 interrupt             | 30                            |
| MIBADC   | MIBADC magnitude compare interrupt | 31                            |
| Reserved | Reserved                           | 32-34                         |
| DCAN2    | DCAN2 level 0 interrupt            | 35                            |
| Reserved | Reserved                           | 36                            |
| SPI3     | SPI3 level 0 interrupt             | 37                            |
| SPI3     | SPI3 level 1 interrupt             | 38                            |
| Reserved | Reserved                           | 39-41                         |
| DCAN2    | DCAN2 level 1 interrupt            | 42                            |
| Reserved | Reserved                           | 43-60                         |
| FMC      | FSM_DONE interrupt                 | 61                            |
| Reserved | Reserved                           | 62-79                         |
| HWAG     | HWA_INT_REQ_H                      | 80                            |
| Reserved | Reserved                           | 81                            |
| DCC      | DCC done interrupt                 | 82                            |
| Reserved | Reserved                           | 83                            |
| eQEPINTn | eQEP Interrupt                     | 84                            |
| PBIST    | PBIST Done Interrupt               | 85                            |
| Reserved | Reserved                           | 86-87                         |
| HWAG     | HWA_INT_REQ_L                      | 88                            |
| Reserved | Reserved                           | 89-95                         |

## 注

Address location 0x00000000 in the VIM RAM is reserved for the phantom interrupt ISR entry; therefore only request channels 0..94 can be used and are offset by 1 address in the VIM RAM.

## 6.16 Real-Time Interrupt Module

The real-time interrupt (RTI) module provides timer functionality for operating systems and for benchmarking code. The RTI module can incorporate several counters that define the timebases needed for scheduling an operating system.

The timers also allow you to benchmark certain areas of code by reading the values of the counters at the beginning and the end of the desired code range and calculating the difference between the values.

### 6.16.1 Features

The RTI module has the following features:

- Two independent 64 bit counter blocks
- Four configurable compares for generating operating system ticks. Each event can be driven by either counter block 0 or counter block 1.
- Fast enabling/disabling of events
- Two time-stamp (capture) functions for system or peripheral interrupts, one for each counter block

### 6.16.2 Block Diagrams

图 6-12 shows a high-level block diagram for one of the two 64-bit counter blocks inside the RTI module. Both the counter blocks are identical.

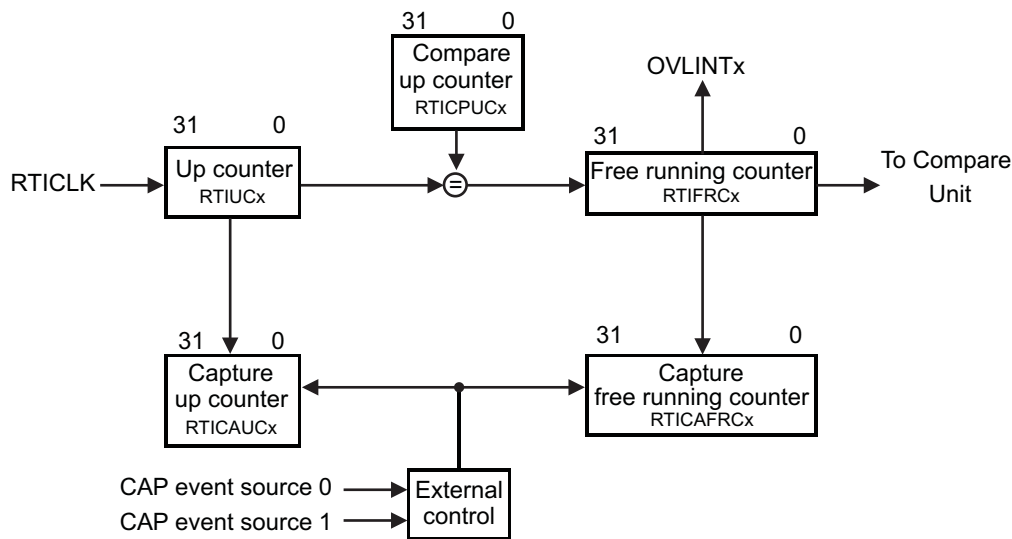


图 6-12. Counter Block Diagram

Figure 6-13 shows a typical high-level block diagram for one of the four compares inside the RTI module. Each of the four compares are identical.

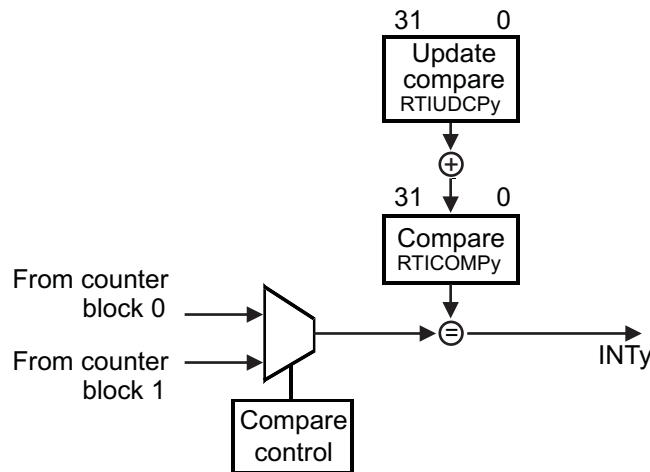


Figure 6-13. Compare Block Diagram

### 6.16.3 Clock Source Options

The RTI module uses the RTICLK clock domain for generating the RTI time bases.

The application can select the clock source for the RTICLK by configuring the RCLKSRC register in the System module at address 0xFFFFF50. The default source for RTICLK is VCLK.

For more information, on the clock sources see [表 6-8](#) and [表 6-12](#).

## 6.17 Error Signaling Module

The Error Signaling Module (ESM) manages the various error conditions on the TMS570 microcontroller. The error condition is handled based on a fixed severity level assigned to it. Any severe error condition can be configured to drive a low level on a dedicated device terminal called nERROR. This can be used as an indicator to an external monitor circuit to put the system into a safe state.

### 6.17.1 Features

The features of the Error Signaling Module are:

- 128 interrupt/error channels are supported, divided into 3 different groups
  - 64 channels with maskable interrupt and configurable error pin behavior
  - 32 error channels with nonmaskable interrupt and predefined error pin behavior
  - 32 channels with predefined error pin behavior only
- Error pin to signal severe device failure
- Configurable timebase for error signal
- Error forcing capability

### 6.17.2 ESM Channel Assignments

The Error Signaling Module (ESM) integrates all the device error conditions and groups them in the order of severity. Group1 is used for errors of the lowest severity while Group3 is used for errors of the highest severity. The device response to each error is determined by the severity group it is connected to. [表 6-26](#) shows the channel assignment for each group.

**表 6-25. ESM Groups**

| ERROR GROUP | INTERRUPT CHARACTERISTICS      | INFLUENCE ON ERROR PIN |
|-------------|--------------------------------|------------------------|
| Group1      | Maskable, low or high priority | Configurable           |
| Group2      | Nonmaskable, high priority     | Fixed                  |
| Group3      | No interrupt generated         | Fixed                  |

**表 6-26. ESM Channel Assignments**

| ERROR SOURCES  | GROUP  | CHANNELS |
|--|--------|----------|
| Reserved   | Group1 | 0        |
| Reserved   | Group1 | 1        |
| Reserved   | Group1 | 2        |
| Reserved   | Group1 | 3        |
| Reserved   | Group1 | 4        |
| Reserved   | Group1 | 5        |
| FMC - correctable error: bus1 and bus2 interfaces (does not include accesses to EEPROM bank) | Group1 | 6        |
| N2HET - parity   | Group1 | 7        |
| HTU - parity   | Group1 | 8        |
| HTU - MPU  | Group1 | 9        |
| PLL - Slip   | Group1 | 10       |
| Clock Monitor - interrupt  | Group1 | 11       |
| Reserved   | Group1 | 12       |
| Reserved   | Group1 | 13       |
| Reserved   | Group1 | 14       |
| VIM RAM - parity   | Group1 | 15       |
| Reserved   | Group1 | 16       |
| MibSPI1 - parity   | Group1 | 17       |
| Reserved   | Group1 | 18       |
| MibADC - parity  | Group1 | 19       |
| Reserved   | Group1 | 20       |
| DCAN1 - parity   | Group1 | 21       |
| Reserved   | Group1 | 22       |
| DCAN2 - parity   | Group1 | 23       |
| Reserved   | Group1 | 24       |
| Reserved   | Group1 | 25       |
| RAM even bank (B0TCM) - correctable error  | Group1 | 26       |
| CPU - self-test  | Group1 | 27       |
| RAM odd bank (B1TCM) - correctable error   | Group1 | 28       |
| Reserved   | Group1 | 29       |
| DCC - error  | Group1 | 30       |
| CCM-R4 - self-test   | Group1 | 31       |
| Reserved   | Group1 | 32       |
| Reserved   | Group1 | 33       |
| Reserved   | Group1 | 34       |
| FMC - correctable error (EEPROM bank access)   | Group1 | 35       |
| FMC - uncorrectable error (EEPROM bank access)   | Group1 | 36       |
| IOMM - Mux configuration error   | Group1 | 37       |
| Reserved   | Group1 | 38       |

表 6-26. ESM Channel Assignments (continued)

| ERROR SOURCES  | GROUP  | CHANNELS |
|--|--------|----------|
| Reserved   | Group1 | 39       |
| eFuse farm – this error signal is generated whenever any bit in the eFuse farm error status register is set. The application can choose to generate and interrupt whenever this bit is set in order to service any eFuse farm error condition. | Group1 | 40       |
| eFuse farm - self test error. It is not necessary to generate a separate interrupt when this bit gets set.   | Group1 | 41       |
| Reserved   | Group1 | 42       |
| Reserved   | Group1 | 43       |
| Reserved   | Group1 | 44       |
| Reserved   | Group1 | 45       |
| Reserved   | Group1 | 46       |
| Reserved   | Group1 | 47       |
| Reserved   | Group1 | 48       |
| Reserved   | Group1 | 49       |
| Reserved   | Group1 | 50       |
| Reserved   | Group1 | 51       |
| Reserved   | Group1 | 52       |
| Reserved   | Group1 | 53       |
| Reserved   | Group1 | 54       |
| Reserved   | Group1 | 55       |
| Reserved   | Group1 | 56       |
| Reserved   | Group1 | 57       |
| Reserved   | Group1 | 58       |
| Reserved   | Group1 | 59       |
| Reserved   | Group1 | 60       |
| Reserved   | Group1 | 61       |
| Reserved   | Group1 | 62       |
| Reserved   | Group1 | 63       |
| Reserved   | Group2 | 0        |
| Reserved   | Group2 | 1        |
| CCMR4 - compare  | Group2 | 2        |
| Reserved   | Group2 | 3        |
| FMC - uncorrectable error (address parity on bus1 accesses)  | Group2 | 4        |
| Reserved   | Group2 | 5        |
| RAM even bank (B0TCM) - uncorrectable error  | Group2 | 6        |
| Reserved   | Group2 | 7        |
| RAM odd bank (B1TCM) - uncorrectable error   | Group2 | 8        |
| Reserved   | Group2 | 9        |
| RAM even bank (B0TCM) - address bus parity error   | Group2 | 10       |
| Reserved   | Group2 | 11       |
| RAM odd bank (B1TCM) - address bus parity error  | Group2 | 12       |
| Reserved   | Group2 | 13       |
| Reserved   | Group2 | 14       |
| Reserved   | Group2 | 15       |
| TCM - ECC live lock detect   | Group2 | 16       |
| Reserved   | Group2 | 17       |
| Reserved   | Group2 | 18       |
| Reserved   | Group2 | 19       |

**表 6-26. ESM Channel Assignments (continued)**

| ERROR SOURCES   | GROUP  | CHANNELS |
|---|--------|----------|
| Reserved  | Group2 | 20       |
| Reserved  | Group2 | 21       |
| Reserved  | Group2 | 22       |
| Reserved  | Group2 | 23       |
| RTI_WWD_NMI   | Group2 | 24       |
| Reserved  | Group2 | 25       |
| Reserved  | Group2 | 26       |
| Reserved  | Group2 | 27       |
| Reserved  | Group2 | 28       |
| Reserved  | Group2 | 29       |
| Reserved  | Group2 | 30       |
| Reserved  | Group2 | 31       |
| Reserved  | Group3 | 0        |
| eFuse Farm - autoload error   | Group3 | 1        |
| Reserved  | Group3 | 2        |
| RAM even bank (B0TCM) - ECC uncorrectable error   | Group3 | 3        |
| Reserved  | Group3 | 4        |
| RAM odd bank (B1TCM) - ECC uncorrectable error  | Group3 | 5        |
| Reserved  | Group3 | 6        |
| FMC - uncorrectable error: bus1 and bus2 interfaces (does not include address parity error and errors on accesses to EEPROM bank) | Group3 | 7        |
| Reserved  | Group3 | 8        |
| Reserved  | Group3 | 9        |
| Reserved  | Group3 | 10       |
| Reserved  | Group3 | 11       |
| Reserved  | Group3 | 12       |
| Reserved  | Group3 | 13       |
| Reserved  | Group3 | 14       |
| Reserved  | Group3 | 15       |
| Reserved  | Group3 | 16       |
| Reserved  | Group3 | 17       |
| Reserved  | Group3 | 18       |
| Reserved  | Group3 | 19       |
| Reserved  | Group3 | 20       |
| Reserved  | Group3 | 21       |
| Reserved  | Group3 | 22       |
| Reserved  | Group3 | 23       |
| Reserved  | Group3 | 24       |
| Reserved  | Group3 | 25       |
| Reserved  | Group3 | 26       |
| Reserved  | Group3 | 27       |
| Reserved  | Group3 | 28       |
| Reserved  | Group3 | 29       |
| Reserved  | Group3 | 30       |
| Reserved  | Group3 | 31       |

## 6.18 Reset / Abort / Error Sources

表 6-27. Reset/Abort/Error Sources

| ERROR SOURCE   | SYSTEM MODE    | ERROR RESPONSE                                  | ESM HOOKUP GROUP.CHANNEL |
|--|----------------|---|--------------------------|
| <b>CPU TRANSACTIONS</b>  |                |   |                          |
| Precise write error (NCNB/Strongly Ordered)  | User/Privilege | Precise Abort (CPU)                             | n/a                      |
| Precise read error (NCB/Device or Normal)  | User/Privilege | Precise Abort (CPU)                             | n/a                      |
| Imprecise write error (NCB/Device or Normal)   | User/Privilege | Imprecise Abort (CPU)                           | n/a                      |
| Illegal instruction  | User/Privilege | Undefined Instruction Trap (CPU) <sup>(1)</sup> | n/a                      |
| MPU access violation   | User/Privilege | Abort (CPU)                                     | n/a                      |
| <b>SRAM</b>  |                |   |                          |
| B0 TCM (even) ECC single error (correctable)   | User/Privilege | ESM   | 1.26                     |
| B0 TCM (even) ECC double error (noncorrectable)  | User/Privilege | Abort (CPU), ESM → nERROR                       | 3.3                      |
| B0 TCM (even) uncorrectable error (that is, redundant address decode)                                    | User/Privilege | ESM → NMI → nERROR                              | 2.6                      |
| B0 TCM (even) address bus parity error   | User/Privilege | ESM → NMI → nERROR                              | 2.10                     |
| B1 TCM (odd) ECC single error (correctable)  | User/Privilege | ESM   | 1.28                     |
| B1 TCM (odd) ECC double error (noncorrectable)   | User/Privilege | Abort (CPU), ESM → nERROR                       | 3.5                      |
| B1 TCM (odd) uncorrectable error (that is, redundant address decode)                                     | User/Privilege | ESM → NMI → nERROR                              | 2.8                      |
| B1 TCM (odd) address bus parity error  | User/Privilege | ESM → NMI → nERROR                              | 2.12                     |
| <b>FLASH WITH CPU BASED ECC</b>  |                |   |                          |
| FMC correctable error - Bus1 and Bus2 interfaces (does not include accesses to EEPROM bank)              | User/Privilege | ESM   | 1.6                      |
| FMC uncorrectable error - Bus1 accesses (does not include address parity error)                          | User/Privilege | Abort (CPU), ESM → nERROR                       | 3.7                      |
| FMC uncorrectable error - Bus2 accesses (does not include address parity error and EEPROM bank accesses) | User/Privilege | ESM → nERROR                                    | 3.7                      |
| FMC uncorrectable error - address parity error on Bus1 accesses  | User/Privilege | ESM → NMI → nERROR                              | 2.4                      |
| FMC correctable error - Accesses to EEPROM bank  | User/Privilege | ESM   | 1.35                     |
| FMC uncorrectable error - Accesses to EEPROM bank  | User/Privilege | ESM   | 1.36                     |
| <b>HIGH-END TIMER TRANSFER UNIT (HTU)</b>  |                |   |                          |
| NCNB (Strongly Ordered) transaction with slave error response  | User/Privilege | Interrupt → VIM                                 | n/a                      |
| External imprecise error (Illegal transaction with ok response)  | User/Privilege | Interrupt → VIM                                 | n/a                      |
| Memory access permission violation   | User/Privilege | ESM   | 1.9                      |
| Memory parity error  | User/Privilege | ESM   | 1.8                      |
| <b>N2HET</b>   |                |   |                          |
| Memory parity error  | User/Privilege | ESM   | 1.7                      |
| <b>MIBSPI</b>  |                |   |                          |
| MibSPI1 memory parity error  | User/Privilege | ESM   | 1.17                     |
| <b>MIBADC</b>  |                |   |                          |
| MibADC Memory parity error   | User/Privilege | ESM   | 1.19                     |
| <b>DCAN</b>  |                |   |                          |
| DCAN1 memory parity error  | User/Privilege | ESM   | 1.21                     |

(1) The Undefined Instruction TRAP is NOT detectable outside the CPU. The trap is taken only if the instruction reaches the execute stage of the CPU.

**表 6-27. Reset/Abort/Error Sources (continued)**

| ERROR SOURCE  | SYSTEM MODE    | ERROR RESPONSE       | ESM HOOKUP GROUP.CHANNEL |
|---|----------------|----------------------|--------------------------|
| DCAN2 memory parity error                                   | User/Privilege | ESM                  | 1.23                     |
| <b>PLL</b>  |                |                      |                          |
| PLL slip error  | User/Privilege | ESM                  | 1.10                     |
| <b>CLOCK MONITOR</b>  |                |                      |                          |
| Clock monitor interrupt                                     | User/Privilege | ESM                  | 1.11                     |
| <b>DCC</b>  |                |                      |                          |
| DCC error   | User/Privilege | ESM                  | 1.30                     |
| <b>CCM-R4</b>   |                |                      |                          |
| Self test failure   | User/Privilege | ESM                  | 1.31                     |
| Compare failure   | User/Privilege | ESM → NMI → nERROR   | 2.2                      |
| <b>VIM</b>  |                |                      |                          |
| Memory parity error   | User/Privilege | ESM                  | 1.15                     |
| <b>VOLTAGE MONITOR</b>                                      |                |                      |                          |
| VMON out of voltage range                                   | n/a            | Reset                | n/a                      |
| <b>CPU SELF-TEST (LBIST)</b>                                |                |                      |                          |
| CPU Self-test (LBIST) error                                 | User/Privilege | ESM                  | 1.27                     |
| <b>PIN MULTIPLEXING CONTROL</b>                             |                |                      |                          |
| Mux configuration error                                     | User/Privilege | ESM                  | 1.37                     |
| <b>eFuse CONTROLLER</b>                                     |                |                      |                          |
| eFuse Controller Autoload error                             | User/Privilege | ESM → nERROR         | 3.1                      |
| eFuse Controller - Any bit set in the error status register | User/Privilege | ESM                  | 1.40                     |
| eFuse Controller self-test error                            | User/Privilege | ESM                  | 1.41                     |
| <b>WINDOWED WATCHDOG</b>                                    |                |                      |                          |
| WWD Nonmaskable Interrupt exception                         | n/a            | ESM => NMI => nERROR | 2.24                     |
| <b>ERRORS REFLECTED IN THE SYSESR REGISTER</b>              |                |                      |                          |
| Power-Up Reset  | n/a            | Reset                | n/a                      |
| Oscillator fail / PLL slip <sup>(2)</sup>                   | n/a            | Reset                | n/a                      |
| Watchdog exception  | n/a            | Reset                | n/a                      |
| CPU Reset (driven by the CPU STC)                           | n/a            | Reset                | n/a                      |
| Software Reset  | n/a            | Reset                | n/a                      |
| External Reset  | n/a            | Reset                | n/a                      |

(2) Oscillator fail/PLL slip can be configured in the system register (SYS.PLLCTL1) to generate a reset.

## 6.19 Digital Windowed Watchdog

This device includes a digital windowed watchdog (DWWD) module that protects against runaway code execution.

The DWWD module allows the application to configure the time window within which the DWWD module expects the application to service the watchdog. A watchdog violation occurs if the application services the watchdog outside of this window, or fails to service the watchdog at all. The application can choose to generate a system reset or a nonmaskable interrupt to the CPU in case of a watchdog violation.

The watchdog is disabled by default and must be enabled by the application. Once enabled, the watchdog can only be disabled upon a system reset.

## 6.20 Debug Subsystem

### 6.20.1 Block Diagram

The device contains an ICEPICK module to allow JTAG access to the scan chains (see [图 6-14](#)).

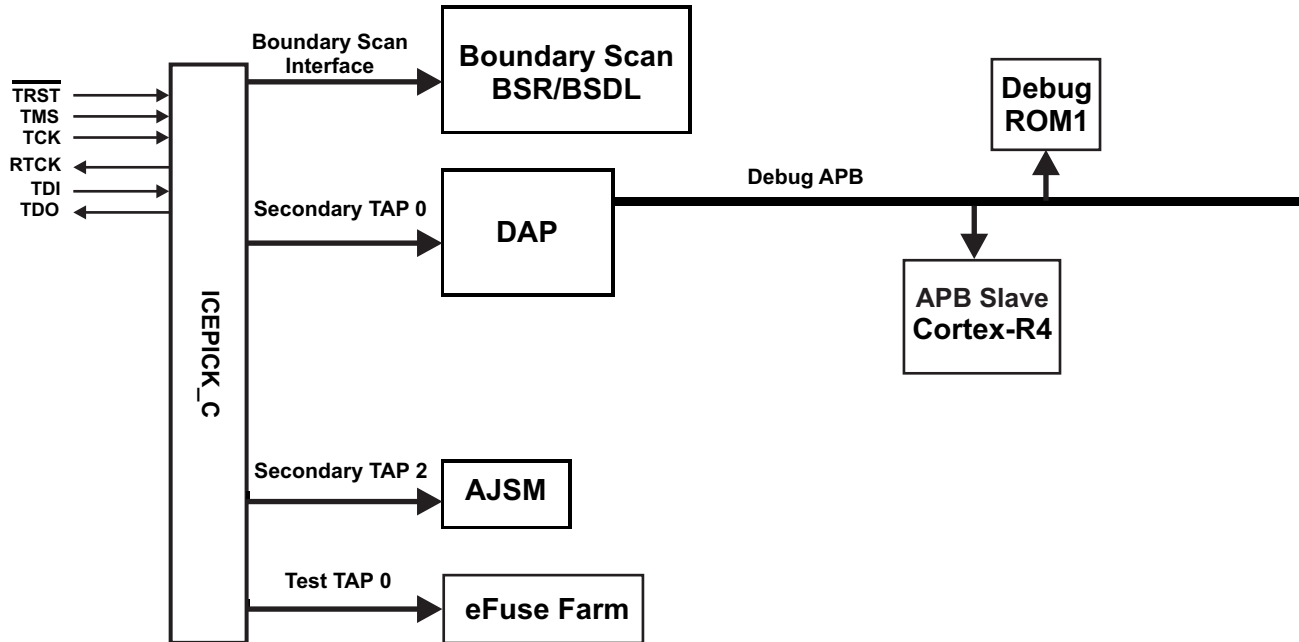


图 6-14. Debug Subsystem Block Diagram

### 6.20.2 Debug Components Memory Map

表 6-28. Debug Components Memory Map

| MODULE NAME         | FRAME CHIP SELECT | FRAME ADDRESS RANGE |              | FRAME SIZE | ACTUAL SIZE | RESPONSE FOR ACCESS TO UNIMPLEMENTED LOCATIONS IN FRAME |
|---------------------|-------------------|---------------------|--------------|------------|-------------|---|
|                     |                   | START               | END          |            |             |   |
| CoreSight Debug ROM | CSCS0             | 0xFFFA0_0000        | 0xFFFA0_0FFF | 4KB        | 4KB         | Reads return zeros, writes have no effect               |
| Cortex-R4 Debug     | CSCS1             | 0xFFFA0_1000        | 0xFFFA0_1FFF | 4KB        | 4KB         | Reads return zeros, writes have no effect               |

### 6.20.3 JTAG Identification Code

The JTAG ID code for this device is the same as the device ICEPick Identification Code.

表 6-29. JTAG Identification Code

| SILICON REVISION | IDENTIFICATION CODE |
|------------------|---------------------|
| Initial Silicon  | 0x0B97102F          |
| Revision A       | 0x1B97102F          |
| Revision B       | 0x2B97102F          |

### 6.20.4 Debug ROM

The Debug ROM stores the location of the components on the Debug APB bus:

表 6-30. Debug ROM table

| ADDRESS | DESCRIPTION          | VALUE       |
|---------|----------------------|-------------|
| 0x000   | Pointer to Cortex-R4 | 0x0000 1003 |
| 0x001   | Reserved             | 0x0000 2002 |
| 0x002   | Reserved             | 0x0000 3002 |
| 0x003   | Reserved             | 0x0000 4002 |
| 0x004   | End of table         | 0x0000 0000 |

## 6.20.5 JTAG Scan Interface Timings

表 6-31. JTAG Scan Interface Timing<sup>(1)</sup>

| NO. | PARAMETER               | MIN   | MAX | UNIT |     |
|-----|-------------------------|---|-----|------|-----|
|     | $f_{TCK}$               | TCK frequency (at HCLKmax)                    |     | 12   | MHz |
|     | $f_{RTCK}$              | RTCK frequency (at TCKmax and HCLKmax)        |     | 10   | MHz |
| 1   | $t_d(TCK-RTCK)$         | Delay time, TCK to RTCK                       |     | 24   | ns  |
| 2   | $t_{su}(TDI/TMS-RTCKr)$ | Setup time, TDI, TMS before RTCK rise (RTCKr) |     | 26   | ns  |
| 3   | $t_h(RTCKr-TDI/TMS)$    | Hold time, TDI, TMS after RTCKr               |     | 0    | ns  |
| 4   | $t_h(RTCKr-TDO)$        | Hold time, TDO after RTCKr                    |     | 0    | ns  |
| 5   | $t_d(TCKf-TDO)$         | Delay time, TDO valid after RTCK fall (RTCKf) |     | 12   | ns  |

(1) Timings for TDO are specified for a maximum of 50 pF load on TDO

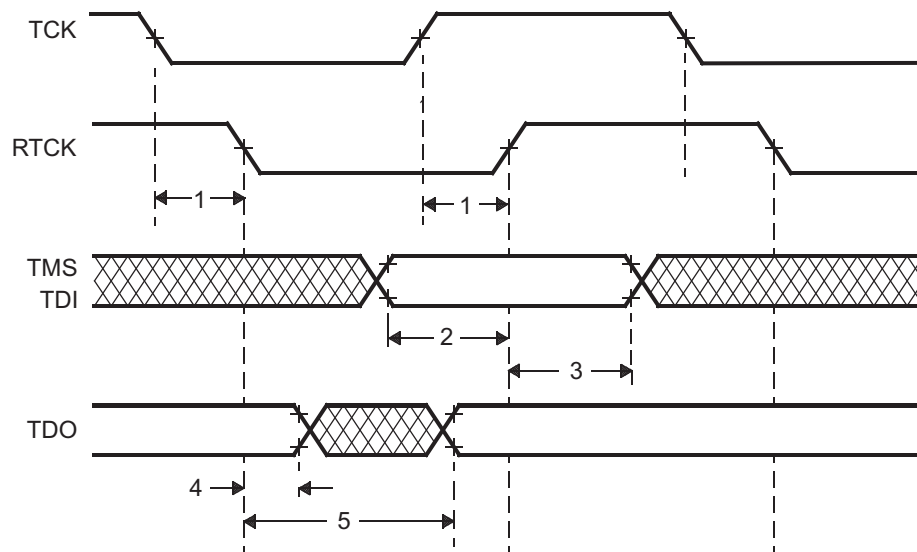


图 6-15. JTAG Timing

### 6.20.6 Advanced JTAG Security Module

This device includes an Advanced JTAG Security Module (AJSM), which lets the user limit JTAG access to the device after programming.

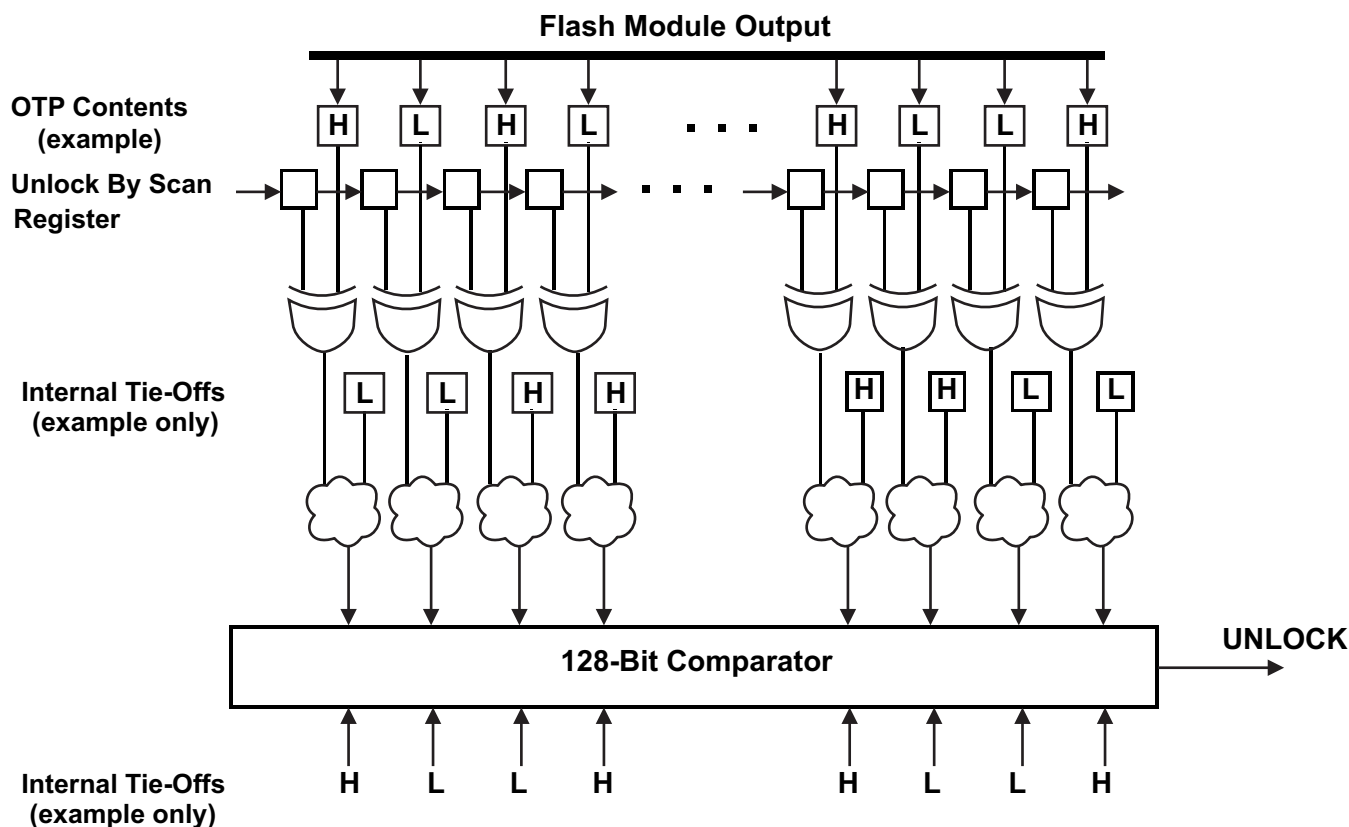


图 6-16. AJSM Unlock

The device is unlocked by default by virtue of a 128-bit visible unlock code programmed in the One-Time Programmable (OTP) address 0xF000 0000. The OTP contents are XOR-ed with the contents of the Unlock-By-Scan register. The outputs of these XOR gates are again combined with a set of secret internal tie-offs. The output of this combinational logic is compared against a secret, hard-wired, 128-bit value. A match asserts the UNLOCK signal, so that the device is now unlocked.

A user can lock the device by changing bits in the visible unlock code from 1 to 0. Changing a 0 to 1 is not possible because the visible unlock code is stored in the OTP flash region. Also, changing all the 128 bits to zeros is not a valid condition and will permanently lock the device.

Once locked, a user can unlock the device by scanning an appropriate value into the Unlock-By-Scan register of the AJSM module. This register is accessible by configuring an IR value of 0b1011 on the AJSM TAP. The value to be scanned is such that the XOR of the OTP contents and the contents of the Unlock-By-Scan register results in the original visible unlock code.

The Unlock-By-Scan register is reset only by asserting power-on reset (nPORRST).

A locked device only permits JTAG accesses to the AJSM scan chain through the Secondary TAP 2 of the ICEPick module. All other secondary TAPs, test TAPs, and the boundary scan interface are not accessible in this state.

### 6.20.7 Boundary Scan Chain

The device supports BSDL-compliant boundary scan for testing pin-to-pin compatibility. The boundary scan chain is connected to the Boundary Scan Interface of the ICEPICK module.

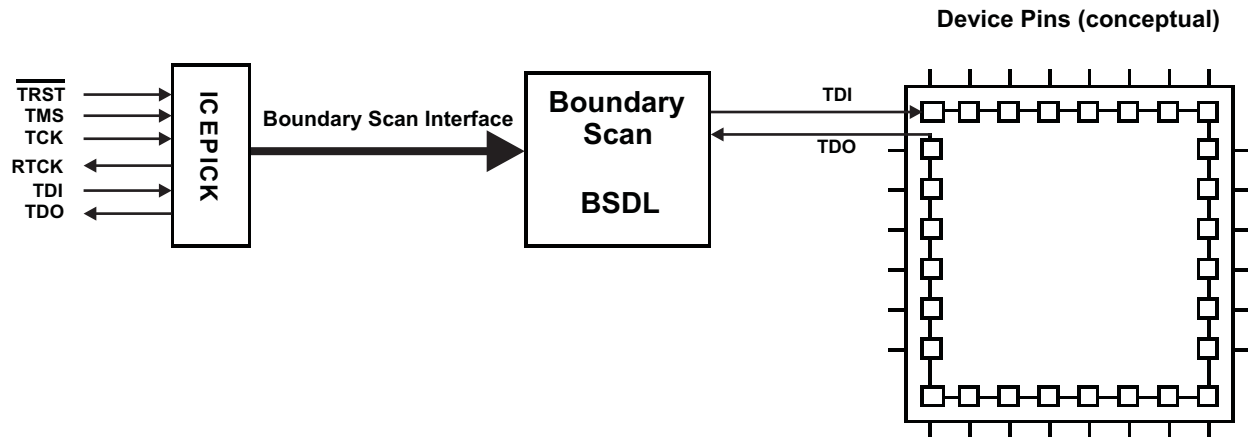


图 6-17. Boundary Scan Implementation (Conceptual Diagram)

Data is serially shifted into all boundary-scan buffers through TDI, and out through TDO.

## 7 Peripheral Information and Electrical Specifications

### 7.1 Peripheral Legend

表 7-1. Peripheral Legend

| ABBREVIATION | FULL NAME                                 |
|--------------|---|
| MibADC       | Multibuffered Analog-to-Digital Converter |
| CCM-R4       | CPU Compare Module – Cortex-R4            |
| CRC          | Cyclic Redundancy Check                   |
| DCAN         | Controller Area Network                   |
| DCC          | Dual Clock Comparator                     |
| ESM          | Error Signaling Module                    |
| GIO          | General-Purpose Input/Output              |
| HTU          | High-End Timer Transfer Unit              |
| LIN          | Local Interconnect Network                |
| MibSPI       | Multibuffered Serial Peripheral Interface |
| N2HET        | Platform High-End Timer                   |
| RTI          | Real-Time Interrupt Module                |
| SCI          | Serial Communications Interface           |
| SPI          | Serial Peripheral Interface               |
| VIM          | Vectored Interrupt Manager                |
| eQEP         | Enhanced Quadrature Encoder Pulse         |

### 7.2 Multibuffered 12-Bit Analog-to-Digital Converter

The multibuffered A-to-D converter (MibADC) has a separate power bus for its analog circuitry that enhances the A-to-D performance by preventing digital switching noise on the logic circuitry which could be present on  $V_{SS}$  and  $V_{CC}$  from coupling into the A-to-D analog stage. All A-to-D specifications are given with respect to  $AD_{REFLO}$  unless otherwise noted.

表 7-2. MibADC Overview

| DESCRIPTION            | VALUE   |
|------------------------|---|
| Resolution             | 12 bits   |
| Monotonic              | Assured   |
| Output conversion code | 00h to FFFh [00 for $V_{AI} \leq AD_{REFLO}$ ; FFF for $V_{AI} \geq AD_{REFHI}$ ] |

#### 7.2.1 Features

- 12-bit resolution
- $AD_{REFHI}$  and  $AD_{REFLO}$  pins (high and low reference voltages)
- Total Sample/Hold/Convert time: 600 ns Typical Minimum at 30 MHz ADCLK
- One memory region per conversion group is available (event, group 1, group 2)
- Allocation of channels to conversion groups is completely programmable
- Memory regions are serviced by interrupt
- Programmable interrupt threshold counter is available for each group
- Programmable magnitude threshold interrupt for each group for any one channel
- Option to read either 8-, or 10-, or 12-bit values from memory regions
- Single or continuous conversion modes
- Embedded self-test
- Embedded calibration logic
- Enhanced power-down mode
  - Optional feature to automatically power down ADC core when no conversion is in progress

- External event pin (ADEVT) programmable as general-purpose I/O

## 7.2.2 Event Trigger Options

The ADC module supports three conversion groups: Event Group, Group1, and Group2. Each of these three groups can be configured to be hardware event-triggered. In that case, the application can select from among eight event sources to be the trigger for the conversions of a group.

### 7.2.2.1 MIBADC Event Trigger Hookup

表 7-3. MIBADC Event Trigger Hookup

| EVENT NUMBER | SOURCE SELECT BITS<br>For G1, G2, or EVENT<br>(G1SRC[2:0], G2SRC[2:0], or EVSRC[2:0]) | TRIGGER                 |
|--------------|---|-------------------------|
| 1            | 000   | ADEVT                   |
| 2            | 001   | N2HET[8]                |
| 3            | 010   | N2HET[10]               |
| 4            | 011   | RTI compare 0 interrupt |
| 5            | 100   | N2HET[12]               |
| 6            | 101   | N2HET[14]               |
| 7            | 110   | N2HET[17]               |
| 8            | 111   | N2HET[19]               |

#### 注

For ADEVT, N2HET trigger sources, the connection to the MibADC module trigger input is made from the output side of the input buffer. This way, a trigger condition can be generated either by configuring the function as output onto the pad, or by driving the function from an external trigger source as input. If the mux controller module is used to select different functionality instead of ADEVT or N2HET[x], care must be taken to disable these signals from triggering conversions; there is no multiplexing on input connections.

#### 注

For the RTI compare 0 interrupt source, the connection is made directly from the output of the RTI module. That is, the interrupt condition can be used as a trigger source even if the actual interrupt is not signaled to the CPU.

### 7.2.3 ADC Electrical and Timing Specifications

表 7-4. MibADC Recommended Operating Conditions

| PARAMETER           |  | MIN                 | MAX                 | UNIT |
|---------------------|--|---------------------|---------------------|------|
| AD <sub>REFHI</sub> | A-to-D high-voltage reference source   | AD <sub>REFLO</sub> | V <sub>CCAD</sub>   | V    |
| AD <sub>REFLO</sub> | A-to-D low-voltage reference source  | V <sub>SSAD</sub>   | AD <sub>REFHI</sub> | V    |
| V <sub>AI</sub>     | Analog input voltage   | AD <sub>REFLO</sub> | AD <sub>REFHI</sub> | V    |
| I <sub>AI</sub>     | Analog input clamp current<br>(V <sub>AI</sub> < V <sub>SSAD</sub> - 0.3 or V <sub>AI</sub> > V <sub>CCAD</sub> + 0.3) | -2                  | 2                   | mA   |

表 7-5. MibADC Electrical Characteristics Over Full Ranges of Recommended Operating Conditions<sup>(1)</sup>

| PARAMETER            | DESCRIPTION/CONDITIONS                 | MIN   | TYP   | MAX  | UNIT |     |    |
|----------------------|--|---|---|------|------|-----|----|
| R <sub>mux</sub>     | Analog input mux on-resistance         |   | 95  | 250  | Ω    |     |    |
| R <sub>samp</sub>    | ADC sample switch on-resistance        |   | 60  | 250  | Ω    |     |    |
| C <sub>mux</sub>     | Input mux capacitance                  |   | 7   | 16   | pF   |     |    |
| C <sub>samp</sub>    | ADC sample capacitance                 |   | 8   | 13   | pF   |     |    |
| I <sub>AIL</sub>     | Analog off-state input leakage current | V <sub>CCAD</sub> = 3.6 V MAX   | V <sub>SSAD</sub> < V <sub>IN</sub> < V <sub>SSAD</sub> + 100 mV          | -300 | -1   | 200 | nA |
|                      |  |   | V <sub>SSAD</sub> + 100 mV < V <sub>IN</sub> < V <sub>CCAD</sub> - 200 mV | -200 | -0.3 | 200 |    |
|                      |  |   | V <sub>CCAD</sub> - 200 mV < V <sub>IN</sub> < V <sub>CCAD</sub>          | -200 | 1    | 500 |    |
| I <sub>AOSB</sub>    | Analog on-state input bias             | V <sub>CCAD</sub> = 3.6 V MAX   | V <sub>SSAD</sub> < V <sub>IN</sub> < V <sub>SSAD</sub> + 100 mV          | -8   |      | 2   | μA |
|                      |  |   | V <sub>SSAD</sub> + 100 mV < V <sub>IN</sub> < V <sub>CCAD</sub> - 200 mV | -4   |      | 2   |    |
|                      |  |   | V <sub>CCAD</sub> - 200 mV < V <sub>IN</sub> < V <sub>CCAD</sub>          | -4   |      | 12  |    |
| I <sub>ADREFHI</sub> | AD <sub>REFHI</sub> input current      | AD <sub>REFHI</sub> = V <sub>CCAD</sub> , AD <sub>REFLO</sub> = V <sub>SSAD</sub> |   |      | 3    | mA  |    |
| I <sub>CCAD</sub>    | Static supply current                  | Normal operating mode   |   |      | (2)  | mA  |    |
|                      |  | ADC core in power-down mode   |   |      | 5    | μA  |    |

- (1) 1 LSB = (AD<sub>REFHI</sub> - AD<sub>REFLO</sub>) / 2<sup>n</sup> where n = 10 in 10-bit mode and 12 in 12-bit mode  
 (2) See Section 5.7.

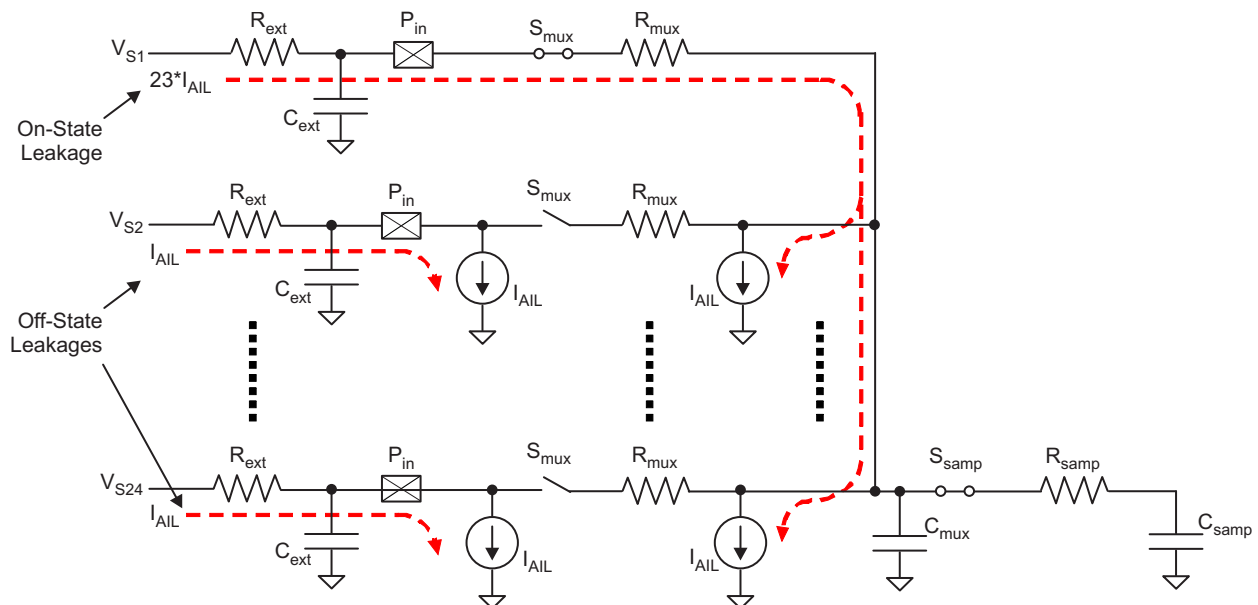


图 7-1. MibADC Input Equivalent Circuit

表 7-6. MibADC Timing Specifications

| PARAMETER            |   | MIN | NOM | MAX | UNIT    |
|----------------------|---|-----|-----|-----|---------|
| $t_{c(ADCLK)}^{(1)}$ | Cycle time, MibADC clock                                      | 33  |     |     | ns      |
| $t_{d(SH)}^{(2)}$    | Delay time, sample and hold time                              | 200 |     |     | ns      |
| $t_{d(PU-ADV)}$      | Delay time from ADC power on until first input can be sampled | 1   |     |     | $\mu$ s |
| <b>12-BIT MODE</b>   |   |     |     |     |         |
| $t_{d(C)}$           | Delay time, conversion time                                   | 400 |     |     | ns      |
| $t_{d(SHC)}^{(3)}$   | Delay time, total sample/hold and conversion time             | 600 |     |     | ns      |
| <b>10-BIT MODE</b>   |   |     |     |     |         |
| $t_{d(C)}$           | Delay time, conversion time                                   | 330 |     |     | ns      |
| $t_{d(SHC)}^{(3)}$   | Delay time, total sample/hold and conversion time             | 530 |     |     | ns      |

- (1) The MibADC clock is the ADCLK, generated by dividing down the VCLK by a prescale factor defined by the ADCLOCKCR register bits 4:0.
- (2) The sample and hold time for the ADC conversions is defined by the ADCLK frequency and the AD<GP>SAMP register for each conversion group. The sample time must be determined by accounting for the external impedance connected to the input channel as well as the internal impedance of the ADC.
- (3) This is the minimum sample/hold and conversion time that can be achieved. These parameters are dependent on many factors for example, the prescale settings.

**表 7-7. MibADC Operating Characteristics Over Full Ranges of Recommended Operating Conditions**

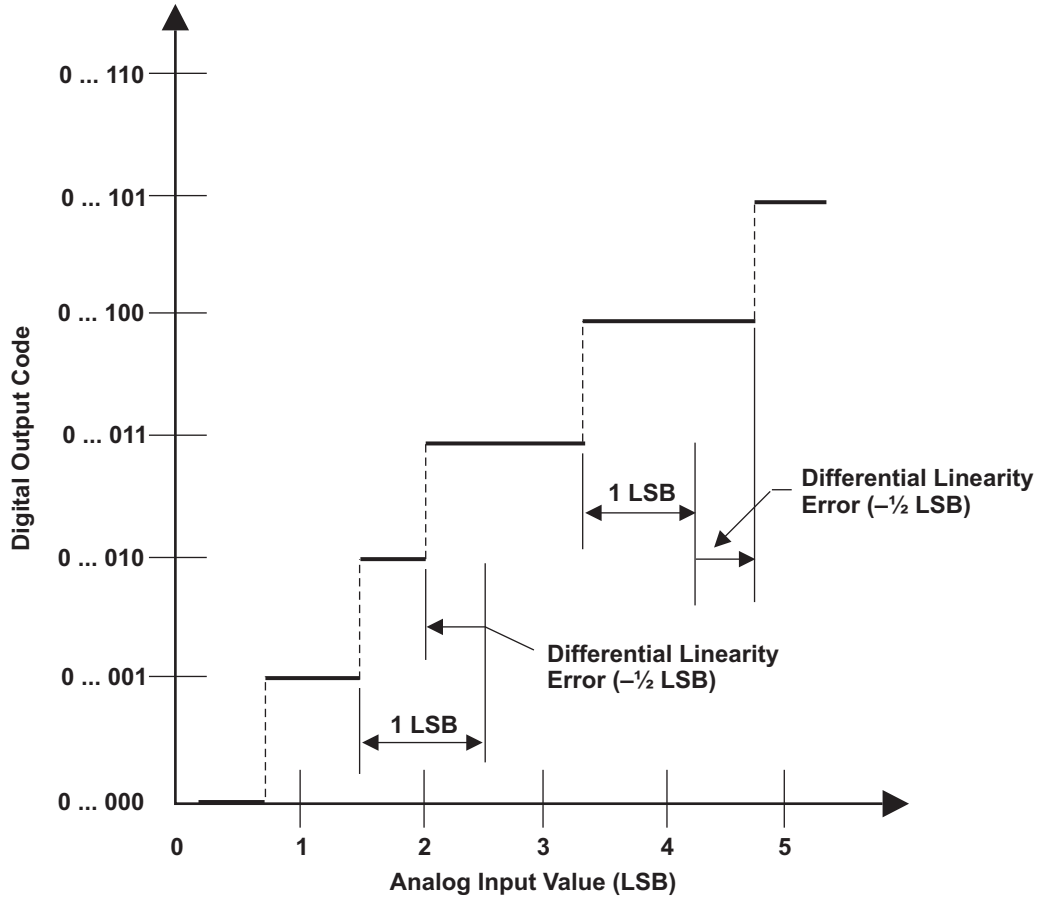
| PARAMETER        |  | DESCRIPTION/CONDITIONS   |             | MIN                     | TYP | MAX   | UNIT               |
|------------------|--|--|-------------|-------------------------|-----|-------|--------------------|
| CR               | Conversion range over which specified accuracy is maintained | AD <sub>REFHI</sub> - AD <sub>REFLO</sub>  |             | 3                       |     | 3.6   | V                  |
| Z <sub>SET</sub> | Offset Error   | Difference between the first ideal transition (from code 000h to 001h) and the actual transition   | 10-bit mode | With ADC Calibration    |     | 1     | LSB <sup>(1)</sup> |
|                  |  |  |             | Without ADC Calibration |     | 2     |                    |
|                  |  |  | 12-bit mode | With ADC Calibration    |     | 2     |                    |
|                  |  |  |             | Without ADC Calibration |     | 4     |                    |
| F <sub>SET</sub> | Gain Error   | Difference between the last ideal transition (from code FFEh to FFFh) and the actual transition minus offset.                                    | 10-bit mode |                         |     | 2     | LSB                |
|                  |  |  | 12-bit mode |                         |     | 3     |                    |
| E <sub>DNL</sub> | Differential nonlinearity error                              | Difference between the actual step width and the ideal value. (See 图 7-2)  | 10-bit mode |                         |     | ± 1.5 | LSB                |
|                  |  |  | 12-bit mode |                         |     | ± 2   |                    |
| E <sub>INL</sub> | Integral nonlinearity error                                  | Maximum deviation from the best straight line through the MibADC. MibADC transfer characteristics, excluding the quantization error. (See 图 7-3) | 10-bit mode |                         |     | ± 2   | LSB                |
|                  |  |  | 12-bit mode |                         |     | ± 2   |                    |
| E <sub>TOT</sub> | Total unadjusted error                                       | Maximum value of the difference between an analog value and the ideal midstep value. (See 图 7-4)   | 10-bit mode | With ADC Calibration    |     | ± 2   | LSB                |
|                  |  |  |             | Without ADC Calibration |     | ± 4   |                    |
|                  |  |  | 12-bit mode | With ADC Calibration    |     | ± 4   |                    |
|                  |  |  |             | Without ADC Calibration |     | ± 7   |                    |

 (1) 1 LSB = (AD<sub>REFHI</sub> - AD<sub>REFLO</sub>) / 2<sup>n</sup> where n = 10 in 10-bit mode and 12 in 12-bit mode

## 7.2.4 Performance (Accuracy) Specifications

### 7.2.4.1 MibADC Nonlinearity Errors

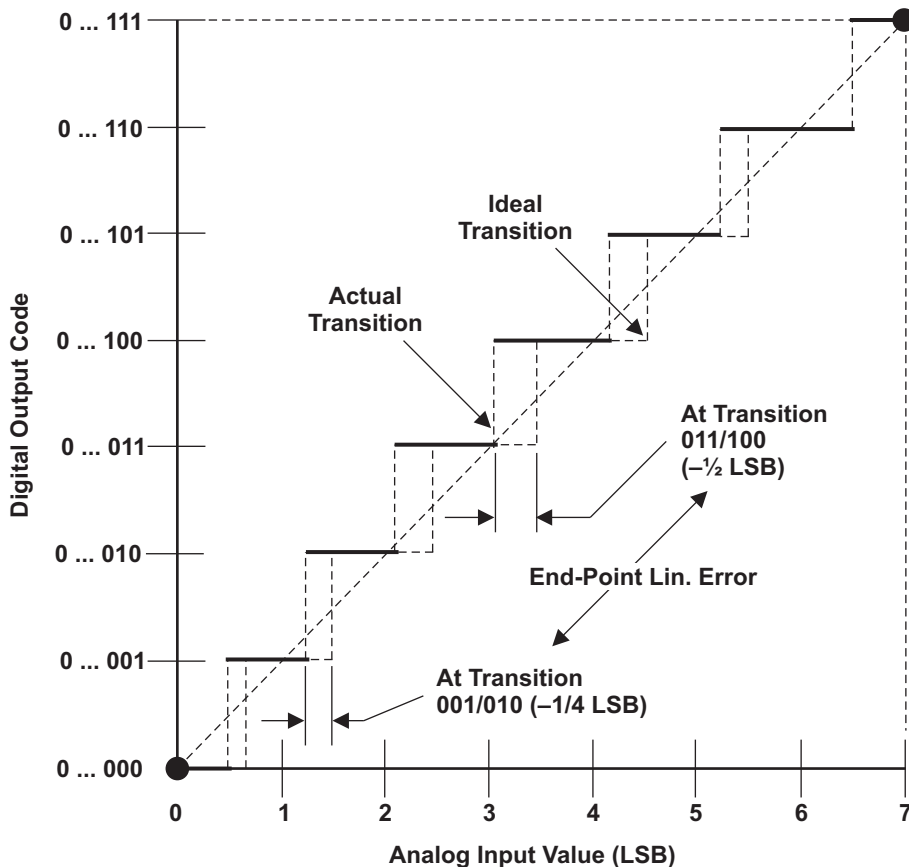
The differential nonlinearity error shown in [图 7-2](#) (sometimes referred to as differential linearity) is the difference between an actual step width and the ideal value of 1 LSB.



NOTE A:  $1 \text{ LSB} = (AD_{\text{REFHI}} - AD_{\text{REFLO}}) / 2^n$  where  $n=10$  in 10-bit mode and 12 in 12-bit mode

图 7-2. Differential Nonlinearity (DNL) Error

The integral nonlinearity error shown in 图 7-3 (sometimes referred to as linearity error) is the deviation of the values on the actual transfer function from a straight line.

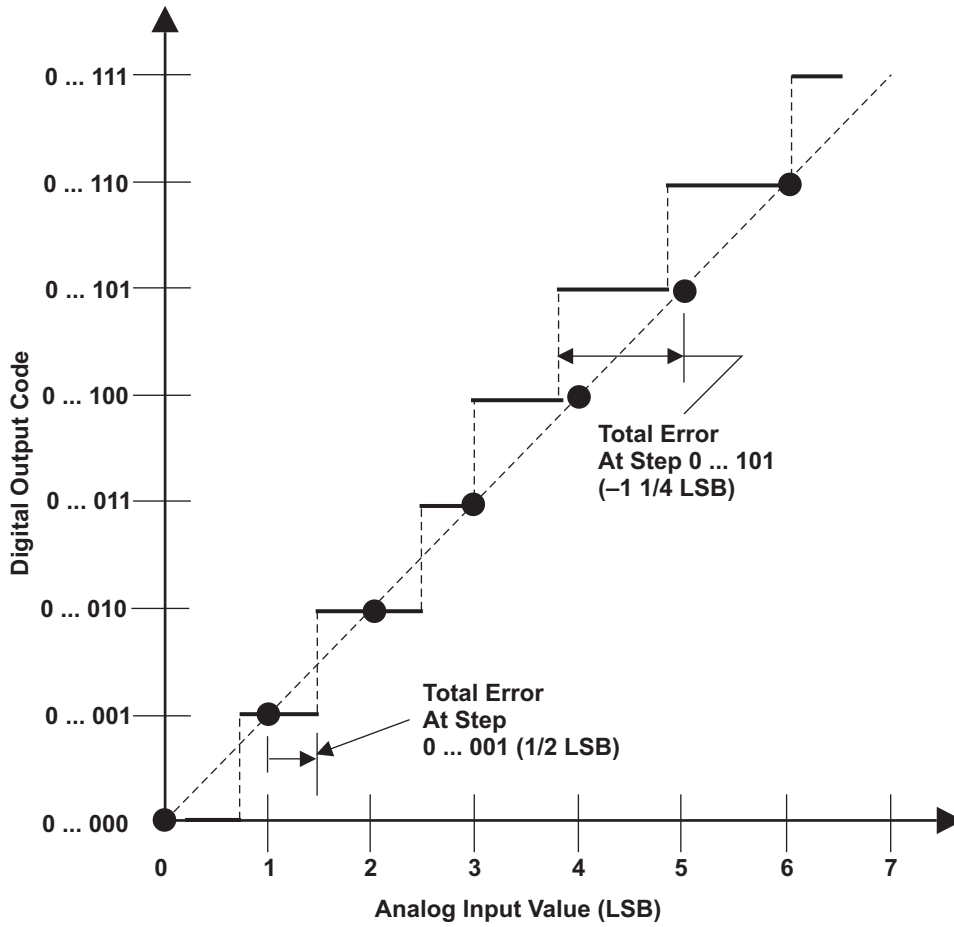


NOTE A:  $1 \text{ LSB} = (AD_{\text{REFHI}} - AD_{\text{REFLO}}) / 2^n$  where  $n=10$  in 10-bit mode and 12 in 12-bit mode

图 7-3. Integral Nonlinearity (INL) Error

### 7.2.4.2 MibADC Total Error

The absolute accuracy or total error of an MibADC as shown in 图 7-4 is the maximum value of the difference between an analog value and the ideal midstep value.



NOTE A:  $1 \text{ LSB} = (AD_{\text{REFHI}} - AD_{\text{REFLO}}) / 2^n$  where  $n=10$  in 10-bit mode and  $12$  in 12-bit mode

图 7-4. Absolute Accuracy (Total) Error

## 7.3 General-Purpose Input/Output

The GPIO module on this device supports one port GIOA. The I/O pins are bidirectional and bit-programmable. GIOA supports external interrupt capability.

### 7.3.1 Features

The GPIO module has the following features:

- Each I/O pin can be configured as:
  - Input
  - Output
  - Open Drain
- The interrupts have the following characteristics:
  - Programmable interrupt detection either on both edges or on a single edge (set in GIOINTDET)
  - Programmable edge-detection polarity, either rising or falling edge (set in GIOPOL register)
  - Individual interrupt flags (set in GIOFLG register)
  - Individual interrupt enables, set and cleared through GIOENASET and GIOENACLR registers respectively
  - Programmable interrupt priority, set through GIOLVLSET and GIOLVLCLR registers
- Internal pullup/pulldown allows unused I/O pins to be left unconnected

For information on input and output timings see [节 5.11](#) and [节 5.12](#)

## 7.4 Enhanced High-End Timer (N2HET)

The N2HET is an advanced intelligent timer that provides sophisticated timing functions for real-time applications. The timer is software-controlled, using a reduced instruction set, with a specialized timer micromachine and an attached I/O port. The N2HET can be used for pulse width modulated outputs, capture or compare inputs, or general-purpose I/O. It is especially well suited for applications requiring multiple sensor information and drive actuators with complex and accurate time pulses.

### 7.4.1 Features

The N2HET module has the following features:

- Programmable timer for input and output timing functions
- Reduced instruction set (30 instructions) for dedicated time and angle functions
- 128 words of instruction RAM protected by parity
- User defined number of 25-bit virtual counters for timer, event counters and angle counters
- 7-bit hardware counters for each pin allow up to 32-bit resolution in conjunction with the 25-bit virtual counters
- Up to 19 pins usable for input signal measurements or output signal generation
- Programmable suppression filter for each input pin with adjustable limiting frequency
- Low CPU overhead and interrupt load
- Efficient data transfer to or from the CPU memory with dedicated High-End-Timer Transfer Unit (HTU)
- Diagnostic capabilities with different loopback mechanisms and pin status readback functionality

### 7.4.2 N2HET RAM Organization

The timer RAM uses 4 RAM banks, where each bank has two port access capability. This means that one RAM address may be written while another address is read. The RAM words are 96-bits wide, which are split into three 32-bit fields (program, control, and data).

### 7.4.3 Input Timing Specifications

The N2HET instructions PCNT and WCAP impose some timing constraints on the input signals.

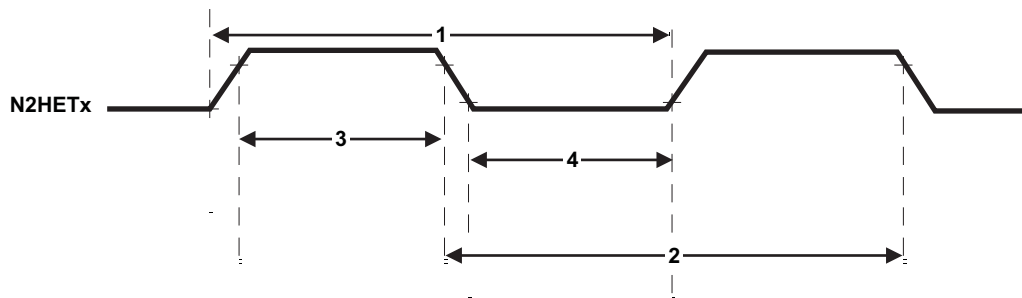


图 7-5. N2HET Input Capture Timings

**表 7-8. Dynamic Characteristics for the N2HET Input Capture Functionality**

| PARAMETER |   | MIN <sup>(1)</sup> (2)       | MAX <sup>(1)</sup> (2)             | UNIT |
|-----------|---|------------------------------|------------------------------------|------|
| 1         | Input signal period, PCNT or WCAP for rising edge to rising edge      | (hr)(lr) $t_{c(VCLK2)} + 2$  | $2^{25}(hr)(lr)t_{c(VCLK2)} - 2$   | ns   |
| 2         | Input signal period, PCNT or WCAP for falling edge to falling edge    | (hr) (lr) $t_{c(VCLK2)} + 2$ | $2^{25} (hr)(lr) t_{c(VCLK2)} - 2$ | ns   |
| 3         | Input signal high phase, PCNT or WCAP for rising edge to falling edge | $2(hr) t_{c(VCLK2)} + 2$     | $2^{25} (hr)(lr) t_{c(VCLK2)} - 2$ | ns   |
| 4         | Input signal low phase, PCNT or WCAP for falling edge to rising edge  | $2(hr) t_{c(VCLK2)} + 2$     | $2^{25} (hr)(lr) t_{c(VCLK2)} - 2$ | ns   |

(1) hr = High-resolution prescaler, configured using the HRPFC field of the Prescale Factor Register (HETPFR).

(2) lr = Loop-resolution prescaler, configured using the LFPRC field of the Prescale Factor Register (HETPFR).

## 7.4.4 N2HET Checking

### 7.4.4.1 Output Monitoring using Dual Clock Comparator (DCC)

N2HET[31] is connected as a clock source for counter 1 in DCC1. This allows the application to measure the frequency of the pulse-width modulated (PWM) signal on N2HET[31].

N2HET[31] can be configured to be an internal-only channel. That is, the connection to the DCC module is made directly from the output of the N2HET module (from the input of the output buffer).

For more information on DCC, see [节 6.6.3](#).

### 7.4.5 Disabling N2HET Outputs

Some applications require the N2HET outputs to be disabled under some fault condition. The N2HET module provides this capability through the "Pin Disable" input signal. This signal, when driven low, causes the N2HET outputs identified by a programmable register (HETPINDIS) to be tri-stated.

For more details on the "N2HET Pin Disable" feature, see the device-specific Technical Reference Manual listed in [节 8.2.1](#).

GIOA[5] and EQEPERR are connected to the "Pin Disable" input for N2HET. In the case of GIOA[5] connection, this connection is made from the output of the input buffer. In the case of EQEPERR, the EQEPERR output signal is asserted in the event of a phase error. This signal is inverted and double-synchronized to VCLK2 for input into the N2HET PIN\_nDISABLE port.

The PIN\_nDISABLE port input source is selectable between the GIOA[5] and EQEPERR sources. This is achieved through the PINMMR9[1:0] bits.

## 7.4.6 High-End Timer Transfer Unit (N2HET)

A High-End Timer Transfer Unit (N2HET) can perform DMA type transactions to transfer N2HET data to or from main memory. A Memory Protection Unit (MPU) is built into the N2HET.

### 7.4.6.1 Features

- CPU independent
- Master Port to access system memory
- 8 control packets supporting dual buffer configuration
- Control packet information is stored in RAM protected by parity
- Event synchronization (N2HET transfer requests)
- Supports 32- or 64-bit transactions
- Addressing modes for N2HET address (8 byte or 16 byte) and system memory address (fixed, 32-bit or 64-bit)
- One shot, circular, and auto switch buffer transfer modes
- Request lost detection

### 7.4.6.2 Trigger Connections

表 7-9. N2HET Request Line Connection

| MODULES | REQUEST SOURCE | HTU REQUEST |
|---------|----------------|-------------|
| N2HET   | HTUREQ[0]      | HTU DCP[0]  |
| N2HET   | HTUREQ[1]      | HTU DCP[1]  |
| N2HET   | HTUREQ[2]      | HTU DCP[2]  |
| N2HET   | HTUREQ[3]      | HTU DCP[3]  |
| N2HET   | HTUREQ[4]      | HTU DCP[4]  |
| N2HET   | HTUREQ[5]      | HTU DCP[5]  |
| N2HET   | HTUREQ[6]      | HTU DCP[6]  |
| N2HET   | HTUREQ[7]      | HTU DCP[7]  |

## 7.5 Controller Area Network (DCAN)

The DCAN supports the CAN 2.0B protocol standard and uses a serial, multimaster communication protocol that efficiently supports distributed real-time control with robust communication rates of up to 1 Mbps. The DCAN is ideal for applications operating in noisy and harsh environments (for example, automotive and industrial fields) that require reliable serial communication or multiplexed wiring.

### 7.5.1 Features

Features of the DCAN module include:

- Supports CAN protocol version 2.0 part A, B
- Bit rates up to 1 Mbps
- The CAN kernel can be clocked by the oscillator for baud-rate generation.
- 32 and 16 mailboxes on DCAN1 and DCAN2, respectively
- Individual identifier mask for each message object
- Programmable FIFO mode for message objects
- Programmable loop-back modes for self-test operation
- Automatic bus on after Bus-Off state by a programmable 32-bit timer
- Message RAM protected by parity
- Direct access to Message RAM during test mode
- CAN RX / TX pins configurable as general-purpose I/O pins
- Message RAM Auto Initialization

For more information on the DCAN, see the device-specific Technical Reference Manual listed in [节 8.2.1](#).

### 7.5.2 Electrical and Timing Specifications

**表 7-10. Dynamic Characteristics for the DCANx TX and RX pins**

| PARAMETER       |  | MIN | MAX | UNIT |
|-----------------|--|-----|-----|------|
| $t_{d(CANnTX)}$ | Delay time, transmit shift register to CANnTX pin <sup>(1)</sup> |     | 15  | ns   |
| $t_{d(CANnRX)}$ | Delay time, CANnRX pin to receive shift register                 |     | 5   | ns   |

(1) These values do not include rise/fall times of the output buffer.

## 7.6 Local Interconnect Network Interface (LIN)

The SCI/LIN module can be programmed to work either as an SCI or as a LIN. The core of the module is an SCI. The SCI's hardware features are augmented to achieve LIN compatibility.

The SCI module is a universal asynchronous receiver-transmitter that implements the standard nonreturn to zero format. The SCI can be used to communicate, for example, through an RS-232 port or over a K-line.

The LIN standard is based on the SCI (UART) serial data link format. The communication concept is single-master/multiple-slave with a message identification for multicast transmission between any network nodes.

### 7.6.1 LIN Features

The following are features of the LIN module:

- Compatible to LIN 1.3, 2.0 and 2.1 protocols
- Multibuffered receive and transmit units
- Identification masks for message filtering
- Automatic Master Header Generation
  - Programmable Synch Break Field
  - Synch Field
  - Identifier Field
- Slave Automatic Synchronization
  - Synch break detection
  - Optional baudrate update
  - Synchronization Validation
- $2^{31}$  programmable transmission rates with 7 fractional bits
- Error detection
- 2 Interrupt lines with priority encoding

## 7.7 Multibuffered / Standard Serial Peripheral Interface

The MibSPI is a high-speed synchronous serial input/output port that allows a serial bit stream of programmed length (2 to 16 bits) to be shifted in and out of the device at a programmed bit-transfer rate. Typical applications for the SPI include interfacing to external peripherals, such as I/Os, memories, display drivers, and ADCs.

### 7.7.1 Features

Both Standard and MibSPI modules have the following features:

- 16-bit shift register
- Receive buffer register
- 11-bit baud clock generator
- SPICLK can be internally generated (master mode) or received from an external clock source (slave mode)
- Each word transferred can have a unique format
- SPI I/Os not used in the communication can be used as digital input/output signals

表 7-11. MibSPI/SPI Default Configurations

| MibSPIx/SPIx | I/Os   |
|--------------|--|
| MibSPI1      | MIBSPI1SIMO[0], MIBSPI1SOMI[0], MIBSPI1CLK, MIBSPI1nCS[3:0], MIBSPI1nENA |
| SPI2         | SPI2SIMO, SPI2SOMI, SPI2CLK, SPI2nCS[0]                                  |
| SPI3         | SPI3SIMO, SPI3SOMI, SPI3CLK, SPI3nENA, SPI3nCS[0]                        |

### 7.7.2 MibSPI Transmit and Receive RAM Organization

The Multibuffer RAM is comprised of 128 buffers. Each entry in the Multibuffer RAM consists of four parts: a 16-bit transmit field, a 16-bit receive field, a 16-bit control field, and a 16-bit status field. The Multibuffer RAM can be partitioned into multiple transfer group with variable number of buffers each.

### 7.7.3 MibSPI Transmit Trigger Events

Each of the transfer groups can be configured individually. For each of the transfer groups a trigger event and a trigger source can be chosen. A trigger event can be, for example, a rising edge or a permanent low level at a selectable trigger source. Up to 15 trigger sources are available which can be used by each transfer group. These trigger options are listed in [表 7-12](#).

### 7.7.3.1 MIBSPI1 Event Trigger Hookup

表 7-12. MIBSPI1 Event Trigger Hookup

| EVENT NO. | TGxCTRL TRIGSRC[3:0] | TRIGGER               |
|-----------|----------------------|-----------------------|
| Disabled  | 0000                 | No trigger source     |
| EVENT0    | 0001                 | GIOA[0]               |
| EVENT1    | 0010                 | GIOA[1]               |
| EVENT2    | 0011                 | GIOA[2]               |
| EVENT3    | 0100                 | GIOA[3]               |
| EVENT4    | 0101                 | GIOA[4]               |
| EVENT5    | 0110                 | GIOA[5]               |
| EVENT6    | 0111                 | GIOA[6]               |
| EVENT7    | 1000                 | GIOA[7]               |
| EVENT8    | 1001                 | N2HET[8]              |
| EVENT9    | 1010                 | N2HET[10]             |
| EVENT10   | 1011                 | N2HET[12]             |
| EVENT11   | 1100                 | N2HET[14]             |
| EVENT12   | 1101                 | N2HET[16]             |
| EVENT13   | 1110                 | N2HET[18]             |
| EVENT14   | 1111                 | Internal Tick counter |

---

注

For N2HET trigger sources, the connection to the MibSPI1 module trigger input is made from the input side of the output buffer (at the N2HET module boundary). This way, a trigger condition can be generated even if the N2HET signal is not selected to be output on the pad.

---



---

注

For GIOx trigger sources, the connection to the MibSPI1 module trigger input is made from the output side of the input buffer. This way, a trigger condition can be generated either by selecting the GIOx pin as an output pin, or by driving the GIOx pin from an external trigger source.

---

### 7.7.4 MibSPI/SPI Master Mode I/O Timing Specifications

表 7-13. SPI Master Mode External Timing Parameters (CLOCK PHASE = 0, SPICLK = output, SPISIMO = output, and SPISOMI = input)<sup>(1)(2)(3)</sup>

| NO.              | PARAMETER            |   | MIN   | MAX  | UNIT  |    |
|------------------|----------------------|---|---|--|---|----|
| 1                | $t_{c(SPC)M}$        | Cycle time, SPICLK <sup>(4)</sup>                                     | 40  | $256t_{c(VCLK)}$   | ns  |    |
| 2 <sup>(5)</sup> | $t_{w(SPCH)M}$       | Pulse duration, SPICLK high (clock polarity = 0)                      | $0.5t_{c(SPC)M} - t_{r(SPC)M} - 3$  | $0.5t_{c(SPC)M} + 3$   | ns  |    |
|                  | $t_{w(SPCL)M}$       | Pulse duration, SPICLK low (clock polarity = 1)                       | $0.5t_{c(SPC)M} - t_{f(SPC)M} - 3$  | $0.5t_{c(SPC)M} + 3$   |   |    |
| 3 <sup>(5)</sup> | $t_{w(SPCL)M}$       | Pulse duration, SPICLK low (clock polarity = 0)                       | $0.5t_{c(SPC)M} - t_{f(SPC)M} - 3$  | $0.5t_{c(SPC)M} + 3$   | ns  |    |
|                  | $t_{w(SPCH)M}$       | Pulse duration, SPICLK high (clock polarity = 1)                      | $0.5t_{c(SPC)M} - t_{r(SPC)M} - 3$  | $0.5t_{c(SPC)M} + 3$   |   |    |
| 4 <sup>(5)</sup> | $t_{d(SPCH-SIMO)M}$  | Delay time, SPISIMO valid before SPICLK low (clock polarity = 0)      | $0.5t_{c(SPC)M} - 6$  |  | ns  |    |
|                  | $t_{d(SPCL-SIMO)M}$  | Delay time, SPISIMO valid before SPICLK high (clock polarity = 1)     | $0.5t_{c(SPC)M} - 6$  |  |   |    |
| 5 <sup>(5)</sup> | $t_{v(SPCL-SIMO)M}$  | Valid time, SPISIMO data valid after SPICLK low (clock polarity = 0)  | $0.5t_{c(SPC)M} - t_{f(SPC)} - 4$   |  | ns  |    |
|                  | $t_{v(SPCH-SIMO)M}$  | Valid time, SPISIMO data valid after SPICLK high (clock polarity = 1) | $0.5t_{c(SPC)M} - t_{r(SPC)} - 4$   |  |   |    |
| 6 <sup>(5)</sup> | $t_{su(SOMI-SPCL)M}$ | Setup time, SPISOMI before SPICLK low (clock polarity = 0)            | $t_{f(SPC)} + 2.2$  |  | ns  |    |
|                  | $t_{su(SOMI-SPCH)M}$ | Setup time, SPISOMI before SPICLK high (clock polarity = 1)           | $t_{r(SPC)} + 2.2$  |  |   |    |
| 7 <sup>(5)</sup> | $t_{h(SPCL-SOMI)M}$  | Hold time, SPISOMI data valid after SPICLK low (clock polarity = 0)   | 10  |  | ns  |    |
|                  | $t_{h(SPCH-SOMI)M}$  | Hold time, SPISOMI data valid after SPICLK high (clock polarity = 1)  | 10  |  |   |    |
| 8 <sup>(6)</sup> | $t_{C2DELAY}$        | Setup time CS active until SPICLK high (clock polarity = 0)           | CSHOLD = 0  | $C2TDELAY * t_{c(VCLK)} + 2 * t_{c(VCLK)} - t_{f(SPIC)} + t_{r(SPC)} - 7$                  | $(C2TDELAY + 2) * t_{c(VCLK)} - t_{f(SPIC)} + t_{r(SPC)} + 5.5$ | ns |
|                  |                      |   | CSHOLD = 1  | $C2TDELAY * t_{c(VCLK)} + 3 * t_{c(VCLK)} - t_{f(SPIC)} + t_{r(SPC)} - 7$                  | $(C2TDELAY + 3) * t_{c(VCLK)} - t_{f(SPIC)} + t_{r(SPC)} + 5.5$ |    |
|                  |                      | Setup time CS active until SPICLK low (clock polarity = 1)            | CSHOLD = 0  | $C2TDELAY * t_{c(VCLK)} + 2 * t_{c(VCLK)} - t_{f(SPIC)} + t_{r(SPC)} - 7$                  | $(C2TDELAY + 2) * t_{c(VCLK)} - t_{f(SPIC)} + t_{r(SPC)} + 5.5$ | ns |
|                  |                      |   | CSHOLD = 1  | $C2TDELAY * t_{c(VCLK)} + 3 * t_{c(VCLK)} - t_{f(SPIC)} + t_{r(SPC)} - 7$                  | $(C2TDELAY + 3) * t_{c(VCLK)} - t_{f(SPIC)} + t_{r(SPC)} + 5.5$ |    |
| 9 <sup>(6)</sup> | $t_{T2DELAY}$        | Hold time SPICLK low until CS inactive (clock polarity = 0)           | $0.5 * t_{c(SPC)M} + T2CDELAY * t_{c(VCLK)} + t_{c(VCLK)} - t_{f(SPC)} + t_{r(SPIC)} - 7$ | $0.5 * t_{c(SPC)M} + T2CDELAY * t_{c(VCLK)} + t_{c(VCLK)} - t_{f(SPC)} + t_{r(SPIC)} + 11$ | ns  |    |
|                  |                      | Hold time SPICLK high until CS inactive (clock polarity = 1)          | $0.5 * t_{c(SPC)M} + T2CDELAY * t_{c(VCLK)} + t_{c(VCLK)} - t_{r(SPC)} + t_{r(SPIC)} - 7$ | $0.5 * t_{c(SPC)M} + T2CDELAY * t_{c(VCLK)} + t_{c(VCLK)} - t_{r(SPC)} + t_{r(SPIC)} + 11$ | ns  |    |
| 10               | $t_{SPIENA}$         | SPIENAn Sample point  | $(C2TDELAY + 1) * t_{c(VCLK)} - t_{f(SPIC)} - 29$   | $(C2TDELAY + 1) * t_{c(VCLK)}$   | ns  |    |
| 11               | $t_{SPIENAW}$        | SPIENAn Sample point from write to buffer                             |   | $(C2TDELAY + 2) * t_{c(VCLK)}$   | ns  |    |

(1) The MASTER bit (SPIGCR1.0) is set and the CLOCK PHASE bit (SPIFMTx.16) is cleared.

(2)  $t_{c(VCLK)}$  = interface clock cycle time =  $1 / f_{(VCLK)}$

(3) For rise and fall timings, see 表 5-6.

(4) When the SPI is in Master mode, the following must be true:

For PS values from 1 to 255:  $t_{c(SPC)M} \geq (PS + 1)t_{c(VCLK)} \geq 40$  ns, where PS is the prescale value set in the SPIFMTx.[15:8] register bits.

For PS values of 0:  $t_{c(SPC)M} = 2t_{c(VCLK)} \geq 40$  ns.

The external load on the SPICLK pin must be less than 60 pF.

(5) The active edge of the SPICLK signal referenced is controlled by the CLOCK POLARITY bit (SPIFMTx.17).

(6) C2TDELAY and T2CDELAY is programmed in the SPIDELAY register

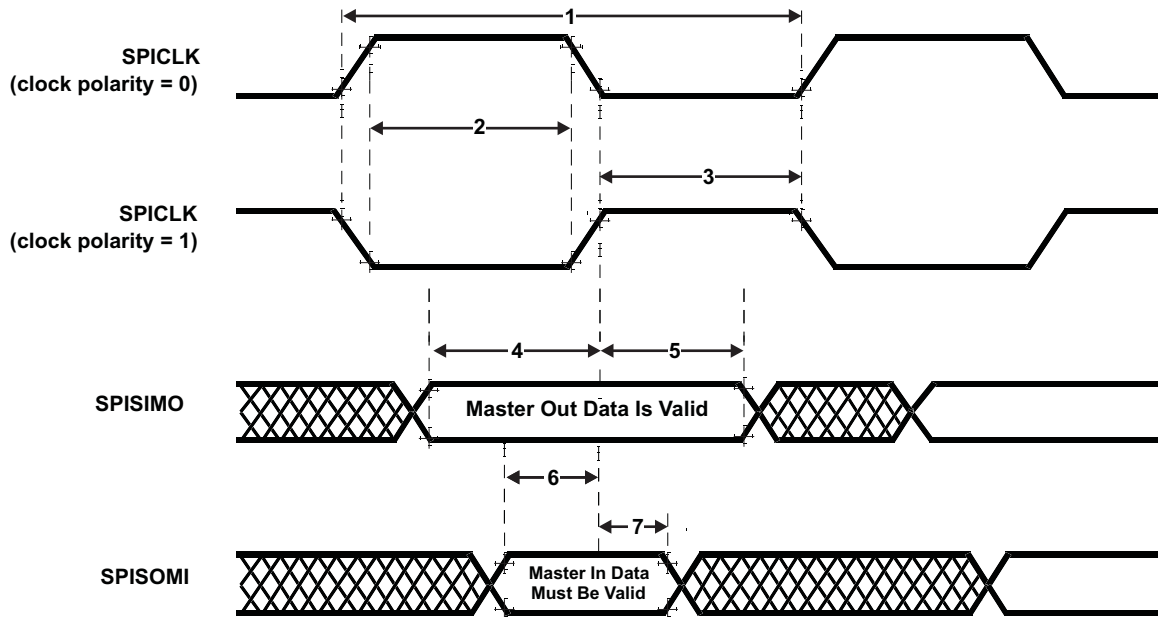


图 7-6. SPI Master Mode External Timing (CLOCK PHASE = 0)

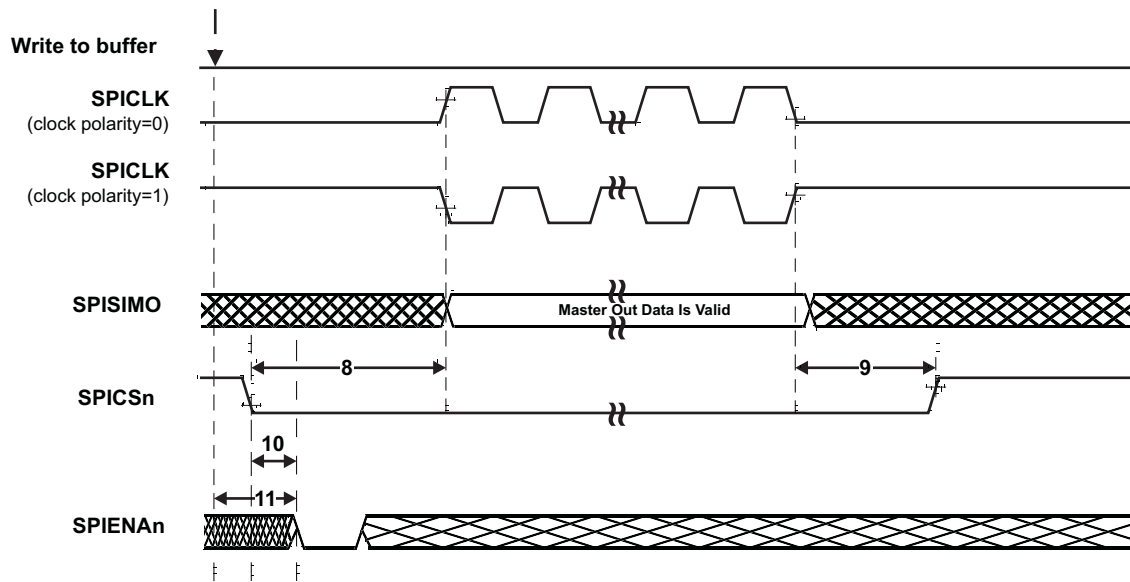


图 7-7. SPI Master Mode Chip Select Timing (CLOCK PHASE = 0)

**表 7-14. SPI Master Mode External Timing Parameters (CLOCK PHASE = 1, SPICLK = output, SPISIMO = output, and SPISOMI = input)<sup>(1)(2)(3)</sup>**

| NO.              | PARAMETER            |   | MIN   | MAX   | UNIT  |    |
|------------------|----------------------|---|---|---|---|----|
| 1                | $t_{c(SPC)M}$        | Cycle time, SPICLK <sup>(4)</sup>                                     | 40  | $256t_{c(VCLK)}$  | ns  |    |
| 2 <sup>(5)</sup> | $t_{w(SPCH)M}$       | Pulse duration, SPICLK high (clock polarity = 0)                      | $0.5t_{c(SPC)M} - t_{f(SPC)M} - 3$                                    | $0.5t_{c(SPC)M} + 3$  | ns  |    |
|                  | $t_{w(SPCL)M}$       | Pulse duration, SPICLK low (clock polarity = 1)                       | $0.5t_{c(SPC)M} - t_{f(SPC)M} - 3$                                    | $0.5t_{c(SPC)M} + 3$  |   |    |
| 3 <sup>(5)</sup> | $t_{w(SPCL)M}$       | Pulse duration, SPICLK low (clock polarity = 0)                       | $0.5t_{c(SPC)M} - t_{f(SPC)M} - 3$                                    | $0.5t_{c(SPC)M} + 3$  | ns  |    |
|                  | $t_{w(SPCH)M}$       | Pulse duration, SPICLK high (clock polarity = 1)                      | $0.5t_{c(SPC)M} - t_{f(SPC)M} - 3$                                    | $0.5t_{c(SPC)M} + 3$  |   |    |
| 4 <sup>(5)</sup> | $t_{v(SIMO-SPCH)M}$  | Valid time, SPICLK high after SPISIMO data valid (clock polarity = 0) | $0.5t_{c(SPC)M} - 6$  |   | ns  |    |
|                  | $t_{v(SIMO-SPCL)M}$  | Valid time, SPICLK low after SPISIMO data valid (clock polarity = 1)  | $0.5t_{c(SPC)M} - 6$  |   |   |    |
| 5 <sup>(5)</sup> | $t_{v(SPCH-SIMO)M}$  | Valid time, SPISIMO data valid after SPICLK high (clock polarity = 0) | $0.5t_{c(SPC)M} - t_{f(SPC)} - 4$                                     |   | ns  |    |
|                  | $t_{v(SPCL-SIMO)M}$  | Valid time, SPISIMO data valid after SPICLK low (clock polarity = 1)  | $0.5t_{c(SPC)M} - t_{f(SPC)} - 4$                                     |   |   |    |
| 6 <sup>(5)</sup> | $t_{su(SOMI-SPCH)M}$ | Setup time, SPISOMI before SPICLK high (clock polarity = 0)           | $t_{f(SPC)} + 2.2$  |   | ns  |    |
|                  | $t_{su(SOMI-SPCL)M}$ | Setup time, SPISOMI before SPICLK low (clock polarity = 1)            | $t_{f(SPC)} + 2.2$  |   |   |    |
| 7 <sup>(5)</sup> | $t_{v(SPCH-SOMI)M}$  | Valid time, SPISOMI data valid after SPICLK high (clock polarity = 0) | 10  |   | ns  |    |
|                  | $t_{v(SPCL-SOMI)M}$  | Valid time, SPISOMI data valid after SPICLK low (clock polarity = 1)  | 10  |   |   |    |
| 8 <sup>(6)</sup> | $t_{C2DELAY}$        | Setup time CS active until SPICLK high (clock polarity = 0)           | CSHOLD = 0  | $0.5 * t_{c(SPC)M} + (C2DELAY + 2) * t_{c(VCLK)} - t_{f(SPICS)} + t_{f(SPC)} - 7$ | $0.5 * t_{c(SPC)M} + (C2DELAY + 2) * t_{c(VCLK)} - t_{f(SPICS)} + t_{f(SPC)} + 5.5$ | ns |
|                  |                      |   | CSHOLD = 1  | $0.5 * t_{c(SPC)M} + (C2DELAY + 3) * t_{c(VCLK)} - t_{f(SPICS)} + t_{f(SPC)} - 7$ | $0.5 * t_{c(SPC)M} + (C2DELAY + 3) * t_{c(VCLK)} - t_{f(SPICS)} + t_{f(SPC)} + 5.5$ |    |
|                  |                      | Setup time CS active until SPICLK low (clock polarity = 1)            | CSHOLD = 0  | $0.5 * t_{c(SPC)M} + (C2DELAY + 2) * t_{c(VCLK)} - t_{f(SPICS)} + t_{f(SPC)} - 7$ | $0.5 * t_{c(SPC)M} + (C2DELAY + 2) * t_{c(VCLK)} - t_{f(SPICS)} + t_{f(SPC)} + 5.5$ | ns |
|                  |                      |   | CSHOLD = 1  | $0.5 * t_{c(SPC)M} + (C2DELAY + 3) * t_{c(VCLK)} - t_{f(SPICS)} + t_{f(SPC)} - 7$ | $0.5 * t_{c(SPC)M} + (C2DELAY + 3) * t_{c(VCLK)} - t_{f(SPICS)} + t_{f(SPC)} + 5.5$ |    |
| 9 <sup>(6)</sup> | $t_{T2DELAY}$        | Hold time SPICLK low until CS inactive (clock polarity = 0)           | $T2DELAY * t_{c(VCLK)} + t_{c(VCLK)} - t_{f(SPC)} + t_{f(SPICS)} - 7$ | $T2DELAY * t_{c(VCLK)} + t_{c(VCLK)} - t_{f(SPC)} + t_{f(SPICS)} + 11$            | ns  |    |
|                  |                      | Hold time SPICLK high until CS inactive (clock polarity = 1)          | $T2DELAY * t_{c(VCLK)} + t_{c(VCLK)} - t_{f(SPC)} + t_{f(SPICS)} - 7$ | $T2DELAY * t_{c(VCLK)} + t_{c(VCLK)} - t_{f(SPC)} + t_{f(SPICS)} + 11$            | ns  |    |
| 10               | $t_{SPIENA}$         | SPIENAn Sample Point  | $(C2DELAY + 1) * t_{c(VCLK)} - t_{f(SPICS)} - 29$                     | $(C2DELAY + 1) * t_{c(VCLK)}$   | ns  |    |
| 11               | $t_{SPIENAW}$        | SPIENAn Sample point from write to buffer                             |   | $(C2DELAY + 2) * t_{c(VCLK)}$   | ns  |    |

(1) The MASTER bit (SPIGCR1.0) is set and the CLOCK PHASE bit (SPIFMTx.16) is set.

(2)  $t_{c(VCLK)}$  = interface clock cycle time =  $1 / f_{VCLK}$

(3) For rise and fall timings, see the 表 5-6.

(4) When the SPI is in Master mode, the following must be true:

For PS values from 1 to 255:  $t_{c(SPC)M} \geq (PS + 1)t_{c(VCLK)} \geq 40$  ns, where PS is the prescale value set in the SPIFMTx.[15:8] register bits.

For PS values of 0:  $t_{c(SPC)M} = 2t_{c(VCLK)} \geq 40$  ns.

The external load on the SPICLK pin must be less than 60 pF.

(5) The active edge of the SPICLK signal referenced is controlled by the CLOCK POLARITY bit (SPIFMTx.17).

(6) C2DELAY and T2DELAY is programmed in the SPIDELAY register

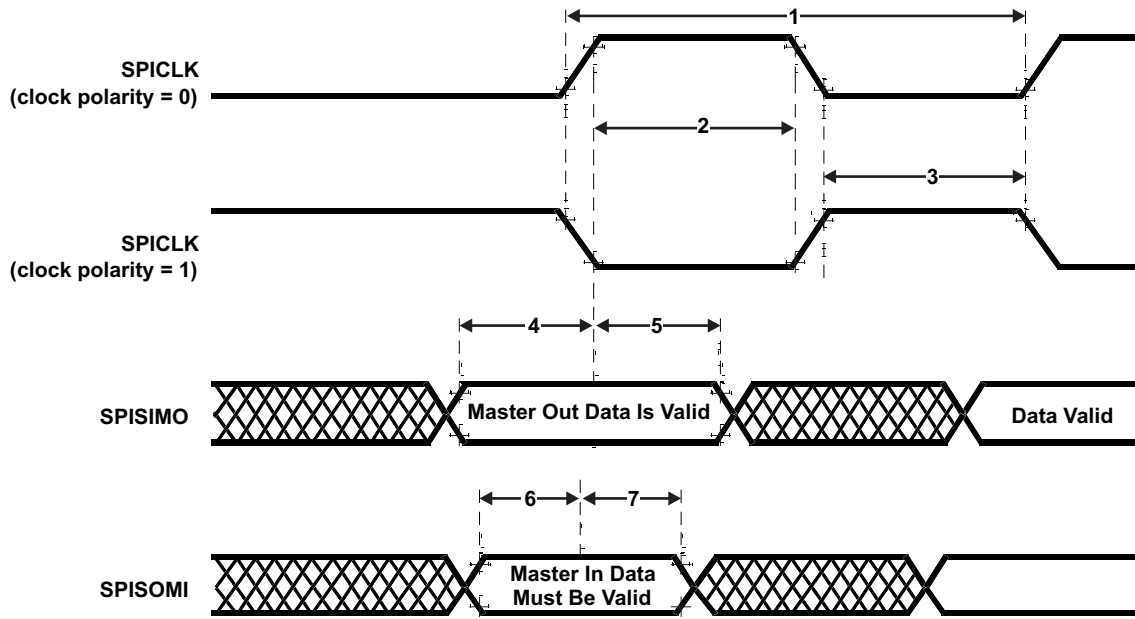


图 7-8. SPI Master Mode External Timing (CLOCK PHASE = 1)

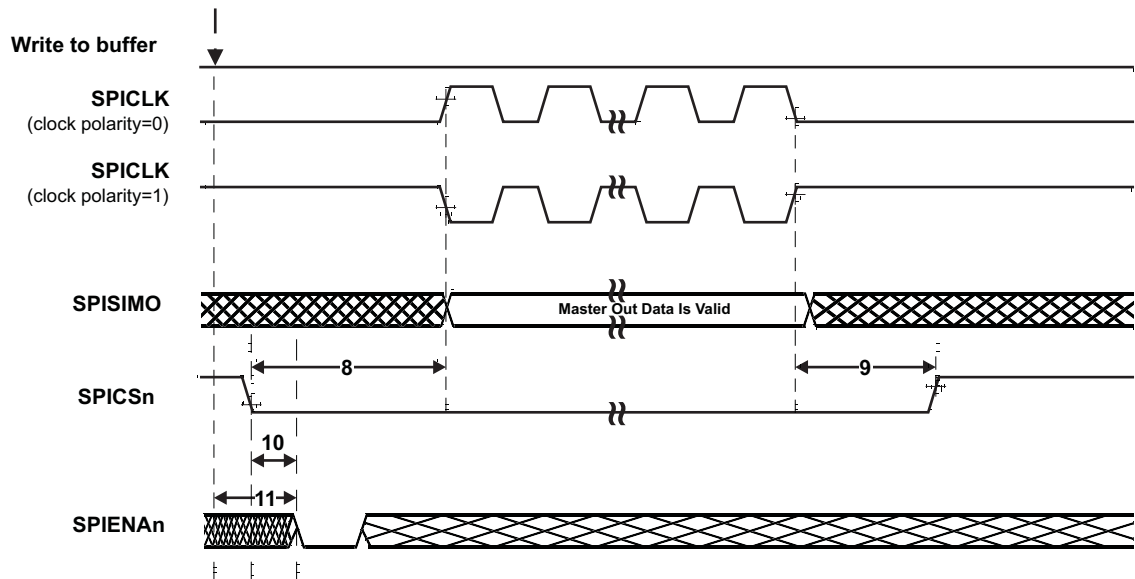


图 7-9. SPI Master Mode Chip Select Timing (CLOCK PHASE = 1)

### 7.7.5 SPI Slave Mode I/O Timings

表 7-15. SPI Slave Mode External Timing Parameters (CLOCK PHASE = 0, SPICLK = input, SPISIMO = input, and SPISOMI = output)<sup>(1)(2)(3)(4)</sup>

| NO.              | PARAMETER  | MIN              | MAX                                 | UNIT |
|------------------|--|------------------|-------------------------------------|------|
| 1                | $t_{c(SPC)S}$ Cycle time, SPICLK <sup>(5)</sup>  | 40               |                                     | ns   |
| 2 <sup>(6)</sup> | $t_{w(SPCH)S}$ Pulse duration, SPICLK high (clock polarity = 0)  | 14               |                                     | ns   |
|                  | $t_{w(SPCL)S}$ Pulse duration, SPICLK low (clock polarity = 1)   | 14               |                                     |      |
| 3 <sup>(6)</sup> | $t_{w(SPCL)S}$ Pulse duration, SPICLK low (clock polarity = 0)   | 14               |                                     | ns   |
|                  | $t_{w(SPCH)S}$ Pulse duration, SPICLK high (clock polarity = 1)  | 14               |                                     |      |
| 4 <sup>(6)</sup> | $t_{d(SPCH-SOMI)S}$ Delay time, SPISOMI valid after SPICLK high (clock polarity = 0)                           |                  | $t_{rr(SOMI)} + 20$                 | ns   |
|                  | $t_{d(SPCL-SOMI)S}$ Delay time, SPISOMI valid after SPICLK low (clock polarity = 1)                            |                  | $t_{rr(SOMI)} + 20$                 |      |
| 5 <sup>(6)</sup> | $t_{h(SPCH-SOMI)S}$ Hold time, SPISOMI data valid after SPICLK high (clock polarity = 0)                       | 2                |                                     | ns   |
|                  | $t_{h(SPCL-SOMI)S}$ Hold time, SPISOMI data valid after SPICLK low (clock polarity = 1)                        | 2                |                                     |      |
| 6 <sup>(6)</sup> | $t_{su(SIMO-SPCL)S}$ Setup time, SPISIMO before SPICLK low (clock polarity = 0)                                | 4                |                                     | ns   |
|                  | $t_{su(SIMO-SPCH)S}$ Setup time, SPISIMO before SPICLK high (clock polarity = 1)                               | 4                |                                     |      |
| 7 <sup>(6)</sup> | $t_{h(SPCL-SIMO)S}$ Hold time, SPISIMO data valid after SPICLK low (clock polarity = 0)                        | 2                |                                     | ns   |
|                  | $t_{h(SPCH-SIMO)S}$ Hold time, SPISIMO data valid after SPICLK high (clock polarity = 1)                       | 2                |                                     |      |
| 8                | $t_{d(SPCL-SENAH)S}$ Delay time, SPIENAn high after last SPICLK low (clock polarity = 0)                       | $1.5t_{c(VCLK)}$ | $2.5t_{c(VCLK)} + t_{r(ENAn)} + 22$ | ns   |
|                  | $t_{d(SPCH-SENAH)S}$ Delay time, SPIENAn high after last SPICLK high (clock polarity = 1)                      | $1.5t_{c(VCLK)}$ | $2.5t_{c(VCLK)} + t_{r(ENAn)} + 22$ |      |
| 9                | $t_{d(SCSL-SENAL)S}$ Delay time, SPIENAn low after SPICLK low (if new data has been written to the SPI buffer) | $t_{f(ENAn)}$    | $t_{c(VCLK)} + t_{f(ENAn)} + 27$    | ns   |

(1) The MASTER bit (SPIGCR1.0) is cleared and the CLOCK PHASE bit (SPIFMTx.16) is cleared.

(2) If the SPI is in slave mode, the following must be true:  $t_{c(SPC)S} \geq (PS + 1)t_{c(VCLK)}$ , where PS = prescale value set in SPIFMTx.[15:8].

(3) For rise and fall timings, see 表 5-6.

(4)  $t_{c(VCLK)}$  = interface clock cycle time =  $1/f_{(VCLK)}$

(5) When the SPI is in Slave mode, the following must be true:

For PS values from 1 to 255:  $t_{c(SPC)S} \geq (PS + 1)t_{c(VCLK)} \geq 40$  ns, where PS is the prescale value set in the SPIFMTx.[15:8] register bits.

For PS values of 0:  $t_{c(SPC)S} = 2t_{c(VCLK)} \geq 40$  ns.

(6) The active edge of the SPICLK signal referenced is controlled by the CLOCK POLARITY bit (SPIFMTx.17).

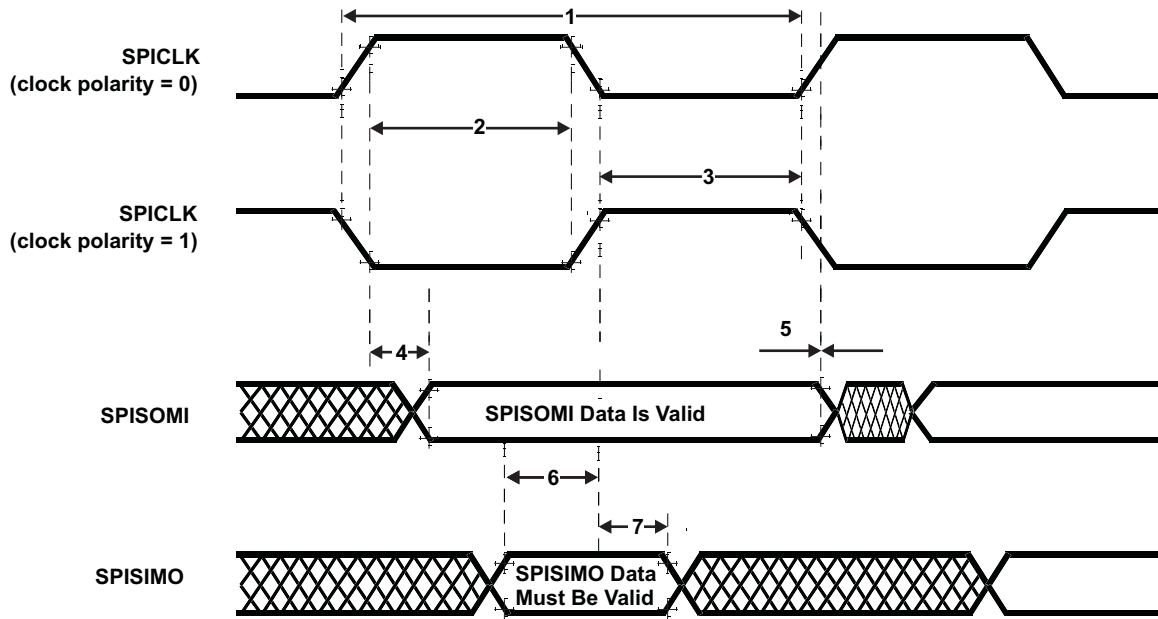


图 7-10. SPI Slave Mode External Timing (CLOCK PHASE = 0)

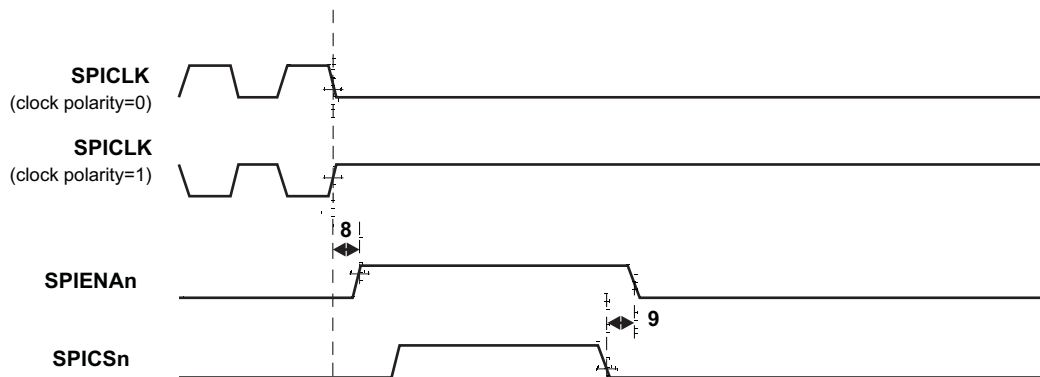


图 7-11. SPI Slave Mode Enable Timing (CLOCK PHASE = 0)

**表 7-16. SPI Slave Mode External Timing Parameters (CLOCK PHASE = 1, SPICLK = input, SPISIMO = input, and SPISOMI = output)<sup>(1)(2)(3)(4)</sup>**

| NO.              | PARAMETER  | MIN              | MAX                                 | UNIT |
|------------------|--|------------------|-------------------------------------|------|
| 1                | $t_{c(SPC)S}$ Cycle time, SPICLK <sup>(5)</sup>  | 40               |                                     | ns   |
| 2 <sup>(6)</sup> | $t_{w(SPCH)S}$ Pulse duration, SPICLK high (clock polarity = 0)  | 14               |                                     | ns   |
|                  | $t_{w(SPCL)S}$ Pulse duration, SPICLK low (clock polarity = 1)   | 14               |                                     |      |
| 3 <sup>(6)</sup> | $t_{w(SPCL)S}$ Pulse duration, SPICLK low (clock polarity = 0)   | 14               |                                     | ns   |
|                  | $t_{w(SPCH)S}$ Pulse duration, SPICLK high (clock polarity = 1)  | 14               |                                     |      |
| 4 <sup>(6)</sup> | $t_{d(SOMI-SPCL)S}$ Delay time, SPISOMI data valid after SPICLK low (clock polarity = 0)                       |                  | $t_{r(SOMI)} + 20$                  | ns   |
|                  | $t_{d(SOMI-SPCH)S}$ Delay time, SPISOMI data valid after SPICLK high (clock polarity = 1)                      |                  | $t_{r(SOMI)} + 20$                  |      |
| 5 <sup>(6)</sup> | $t_{h(SPCL-SOMI)S}$ Hold time, SPISOMI data valid after SPICLK high (clock polarity = 0)                       | 2                |                                     | ns   |
|                  | $t_{h(SPCH-SOMI)S}$ Hold time, SPISOMI data valid after SPICLK low (clock polarity = 1)                        | 2                |                                     |      |
| 6 <sup>(6)</sup> | $t_{su(SIMO-SPCH)S}$ Setup time, SPISIMO before SPICLK high (clock polarity = 0)                               | 4                |                                     | ns   |
|                  | $t_{su(SIMO-SPCL)S}$ Setup time, SPISIMO before SPICLK low (clock polarity = 1)                                | 4                |                                     |      |
| 7 <sup>(6)</sup> | $t_{v(SPCH-SIMO)S}$ High time, SPISIMO data valid after SPICLK high (clock polarity = 0)                       | 2                |                                     | ns   |
|                  | $t_{v(SPCL-SIMO)S}$ High time, SPISIMO data valid after SPICLK low (clock polarity = 1)                        | 2                |                                     |      |
| 8                | $t_{d(SPCH-SENAn)S}$ Delay time, SPIENAn high after last SPICLK high (clock polarity = 0)                      | $1.5t_{c(VCLK)}$ | $2.5t_{c(VCLK)} + t_{r(ENAn)} + 22$ | ns   |
|                  | $t_{d(SPCL-SENAn)S}$ Delay time, SPIENAn high after last SPICLK low (clock polarity = 1)                       | $1.5t_{c(VCLK)}$ | $2.5t_{c(VCLK)} + t_{r(ENAn)} + 22$ |      |
| 9                | $t_{d(SCSL-SENAL)S}$ Delay time, SPIENAn low after SPICSn low (if new data has been written to the SPI buffer) | $t_{r(ENAn)}$    | $t_{c(VCLK)} + t_{r(ENAn)} + 27$    | ns   |
| 10               | $t_{d(SCSL-SOMI)S}$ Delay time, SOMI valid after SPICSn low (if new data has been written to the SPI buffer)   | $t_{c(VCLK)}$    | $2t_{c(VCLK)} + t_{r(SOMI)} + 28$   | ns   |

- (1) The MASTER bit (SPIGCR1.0) is cleared and the CLOCK PHASE bit (SPIFMTx.16) is set.
- (2) If the SPI is in slave mode, the following must be true:  $t_{c(SPC)S} \leq (PS + 1) t_{c(VCLK)}$ , where PS = prescale value set in SPIFMTx.[15:8].
- (3) For rise and fall timings, see 表 5-6.
- (4)  $t_{c(VCLK)}$  = interface clock cycle time =  $1 / f_{(VCLK)}$
- (5) When the SPI is in Slave mode, the following must be true:  
For PS values from 1 to 255:  $t_{c(SPC)S} \geq (PS + 1) t_{c(VCLK)} \geq 40$  ns, where PS is the prescale value set in the SPIFMTx.[15:8] register bits.  
For PS values of 0:  $t_{c(SPC)S} = 2t_{c(VCLK)} \geq 40$  ns.
- (6) The active edge of the SPICLK signal referenced is controlled by the CLOCK POLARITY bit (SPIFMTx.17).

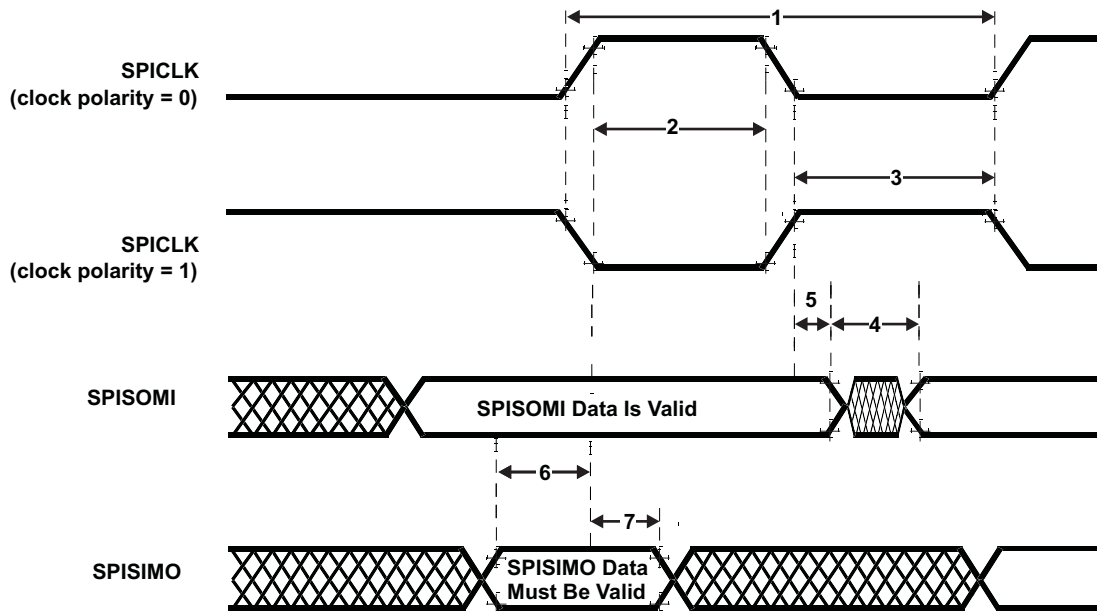


图 7-12. SPI Slave Mode External Timing (CLOCK PHASE = 1)

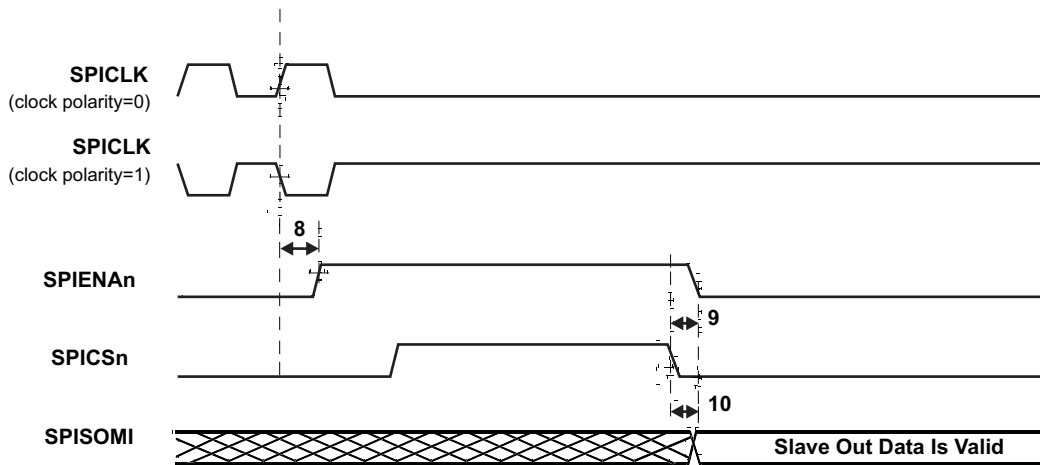


图 7-13. SPI Slave Mode Enable Timing (CLOCK PHASE = 1)

## 7.8 Enhanced Quadrature Encoder (eQEP)

图 7-14 shows the eQEP module interconnections on the device.

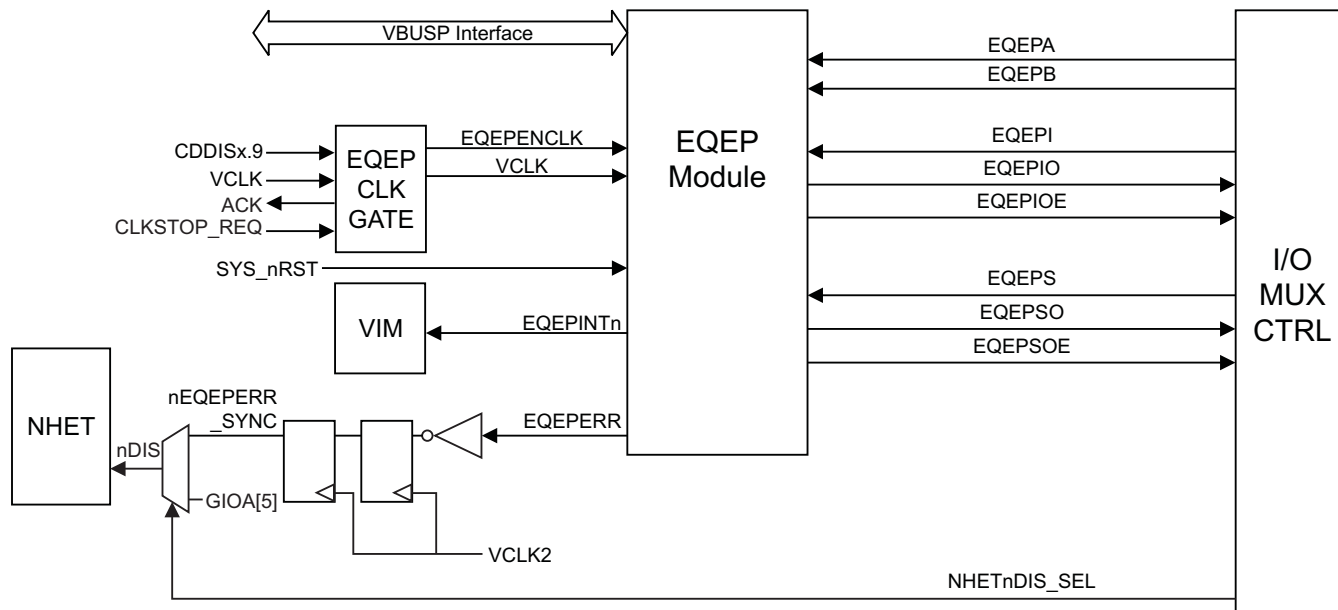


图 7-14. eQEP Module Interconnections

### 7.8.1 Clock Enable Control for eQEPx Modules

The device level control of the eQEP clock is accomplished through the enable/disable of the VCLK clock domain for eQEP only. This is realized using bit 9 of the CLKDDIS register. The eQEP clock source is enabled by default.

### 7.8.2 Using eQEPx Phase Error

The eQEP module sets the EQEPERR signal output whenever a phase error is detected in its inputs EQEPxA and EQEPxB. This error signal from both the eQEP modules is input to the connection selection multiplexor. As shown in 图 7-14, the output of this selection multiplexor is inverted and connected to the N2HET module. This connection allows the application to define the response to a phase error indicated by the eQEP modules.

### 7.8.3 Input Connections to eQEPx Modules

The input connections to each of the eQEP modules can be selected between a double-VCLK-synchronized input or a double-VCLK-synchronized and filtered input, as shown in 表 7-17.

表 7-17. Device-Level Input Synchronization

| INPUT SIGNAL | CONTROL FOR DOUBLE-SYNCHRONIZED CONNECTION TO eQEPx | CONTROL FOR DOUBLE-SYNCHRONIZED AND FILTERED CONNECTION TO eQEPx |
|--------------|---|--|
| eQEPA        | PINMMR8[0] = 1                                      | PINMMR8[0] = 0 and PINMMR8[1] = 1                                |
| eQEPB        | PINMMR8[8] = 1                                      | PINMMR8[8] = 0 and PINMMR8[9] = 1                                |
| eQEPI        | PINMMR8[16] = 1                                     | PINMMR8[16] = 0 and PINMMR8[17] = 1                              |
| eQEPS        | PINMMR8[24] = 1                                     | PINMMR8[24] = 0 and PINMMR8[25] = 1                              |

### 7.8.4 Enhanced Quadrature Encoder Pulse (eQEPx) Timing

表 7-18. eQEPx Timing Requirements

| PARAMETER       |                            | TEST CONDITIONS                | MIN                                   | MAX | UNIT   |
|-----------------|----------------------------|--------------------------------|---------------------------------------|-----|--------|
| $t_{w(QEPP)}$   | QEP input period           | Synchronous                    | $2 t_{c(VCLK)}$                       |     | cycles |
|                 |                            | Synchronous, with input filter | $2 t_{c(VCLK)} + \text{filter width}$ |     | cycles |
| $t_{w(INDEXH)}$ | QEP Index Input High Time  | Synchronous                    | $2 t_{c(VCLK)}$                       |     | cycles |
|                 |                            | Synchronous, with input filter | $2 t_{c(VCLK)} + \text{filter width}$ |     | cycles |
| $t_{w(INDEXL)}$ | QEP Index Input Low Time   | Synchronous                    | $2 t_{c(VCLK)}$                       |     | cycles |
|                 |                            | Synchronous, with input filter | $2 t_{c(VCLK)} + \text{filter width}$ |     | cycles |
| $t_{w(STROBH)}$ | QEP Strobe Input High Time | Synchronous                    | $2 t_{c(VCLK)}$                       |     | cycles |
|                 |                            | Synchronous, with input filter | $2 t_{c(VCLK)} + \text{filter width}$ |     | cycles |
| $t_{w(STROBL)}$ | QEP Strobe Input Low Time  | Synchronous                    | $2 t_{c(VCLK)}$                       |     | cycles |
|                 |                            | Synchronous, with input filter | $2 t_{c(VCLK)} + \text{filter width}$ |     | cycles |

表 7-19. eQEPx Switching Characteristics

| PARAMETER           |  | MIN | MAX             | UNIT   |
|---------------------|--|-----|-----------------|--------|
| $t_{d(CNTR)xin}$    | Delay time, external clock to counter increment            |     | $4 t_{c(VCLK)}$ | cycles |
| $t_{d(PCS-OUT)QEP}$ | Delay time, QEP input edge to position compare sync output |     | $6 t_{c(VCLK)}$ | cycles |

## 8 器件和文档支持

### 8.1 器件支持

#### 8.1.1 开发支持

德州仪器 (TI) 为 Hercules™ 安全 MCU 系列产品提供了大量的开发工具，其中包括评估处理器性能、生成代码、开发算法执行的工具，以及完全集成和调试的软件和硬件模块。

以下产品支持基于 Hercules™ 应用的开发：

##### 软件开发工具

- Code Composer Studio™集成开发环境 (IDE)
  - C/C++ 编译器
  - 代码生成工具
  - 汇编器/连接器
  - 周期精确模拟器
- 应用算法
- 示例 应用 代码

##### 硬件开发工具

- 开发和评估板
- 基于 JTAG 的仿真器 - XDS100™v2、XDS200、XDS560™v2 仿真器
- 闪存编程工具
- 电源
- 文档和线缆

#### 8.1.1.1 开始使用

本节简要概述了首次开发 TMS570 MCU 器件需采取的几个步骤。有关这些步骤的详细信息，请参阅以下内容：

- 对 *TMS570LS043x*、*TMS570LS033x* 和 *RM42L432 Hercules ARM Cortex-R4* 微控制器进行初始化操作 ([SPNA163](#))
- 兼容性注意事项：由 *TMS570LS31x/21x* 或 *TMS570LS12x/11x* 迁移至 *TMS570LS04x/03x* 安全微控制器 ([SPNA175](#))

### 8.1.2 器件命名规则

为了标示产品开发周期所处的阶段，TI 为所有器件的部件号分配了前缀。每个商用系列产品都有这三个前缀中的一个：TMX，TMP 或 TMS。这些前缀代表了产品开发所处的发展阶段，即从工程原型 (TMX) 直到完全合格的生产器件 (TMS)。

器件开发进化流程：

**TMX** 试验器件不一定代表最终器件的电气规范标准。

**TMP** 最终的芯片模型符合器件的电气技术规范，但是未经完整的质量和可靠性验证。

**TMS** 完全合格的生产器件。

TMX 和 TMP 器件在供货时附带如下免责声明：

“开发中的产品用于内部评估之用。”

TMS 器件的特性已经全部明确，并且器件的质量和可靠性已经完全论证。TI 的标准保修证书适用。

预测显示原型器件 (TMX 或者 TMP) 的故障率大于标准生产器件。由于它们的预计的最终使用故障率仍未定义，德州仪器建议不要将这些器件用于任何生产系统。只有合格的产品器件将被使用。

图 8-1展示了 TMS570LS0432/0332 的编号和符号命名规则。

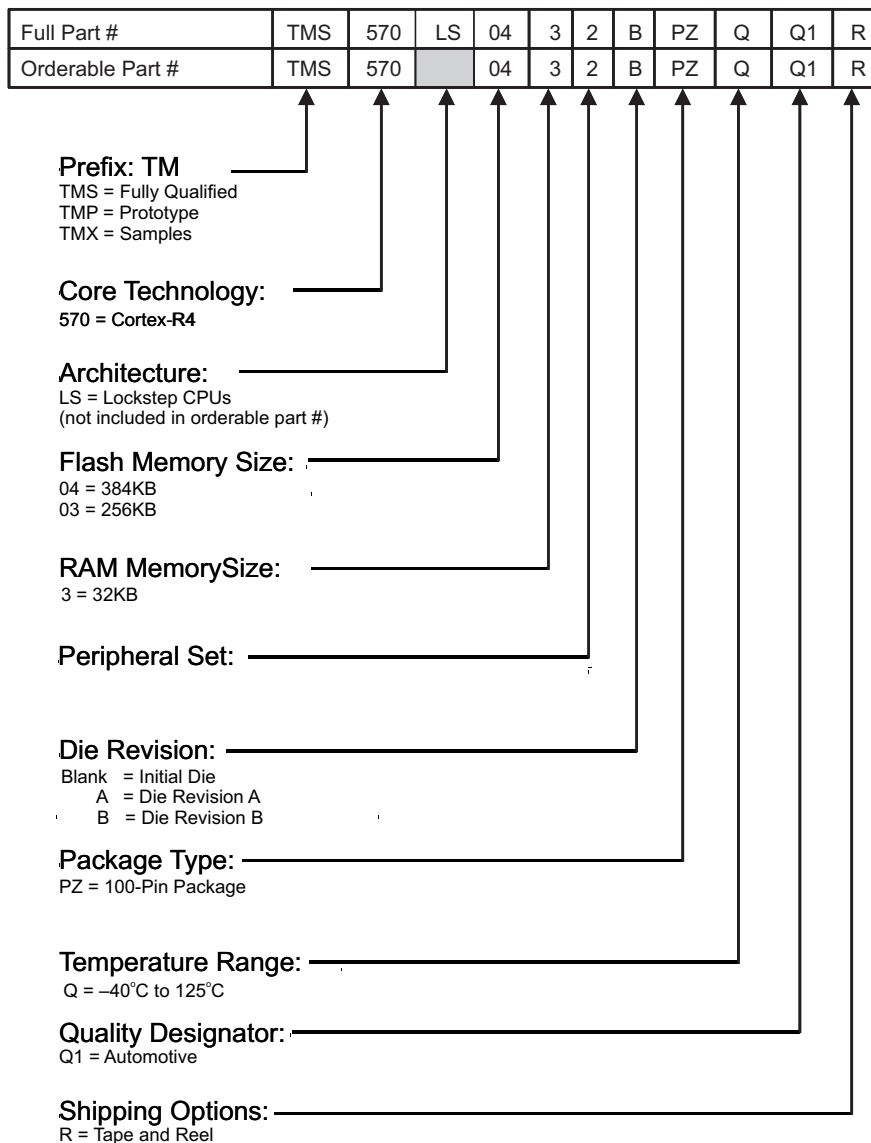


图 8-1. 器件编号惯例

## 8.2 文档支持

### 8.2.1 德州仪器 (TI) 相关文档

以下文档对 TMS570LS0432/0332 微控制器进行了介绍。

- SPNU517** *TMS570LS04x/03x 16/32-Bit RISC 闪存微控制器技术参考手册* 详述了此器件中的每个外设和子系统的集成、环境、功能说明以及程序设计模型。
- SPNZ197** *TMS570LS0x32 微控制器芯片版本 A 芯片勘误表* 描述了针对这款器件的芯片版本功能技术规格的使用说明和已知例外情况。
- SPNZ226** *TMS570LS0x32 微控制器芯片版本 B 芯片勘误表* 描述了针对这款器件的芯片版本功能技术规格的使用说明和已知例外情况。
- SPNA207** *计算 Hercules™ Safety MCU 的等效通电时间* 详述了如何利用使用电子表格来计算温度对德州仪器 (TI) Hercules Safety MCUs 的老化产生的影响。

## 8.3 相关链接

下表列出了快速访问链接。类别包括技术文档、支持和社区资源、工具和软件以及申请样片或购买产品的快速访问链接。

表 8-1. 相关链接

| 器件           | 产品文件夹                 | 样片与购买                 | 技术文档                  | 工具和软件                 | 支持和社区                 |
|--------------|-----------------------|-----------------------|-----------------------|-----------------------|-----------------------|
| TMS570LS0432 | <a href="#">请单击此处</a> | <a href="#">请单击此处</a> | <a href="#">请单击此处</a> | <a href="#">请单击此处</a> | <a href="#">请单击此处</a> |
| TMS570LS0332 | <a href="#">请单击此处</a> | <a href="#">请单击此处</a> | <a href="#">请单击此处</a> | <a href="#">请单击此处</a> | <a href="#">请单击此处</a> |

## 8.4 Community Resources

下列链接提供到 TI 社区资源的连接。链接的内容由各个分销商“按照原样”提供。这些内容并不构成 TI 技术规范，并且不一定反映 TI 的观点；请参阅 TI 的《使用条款》。

**TI E2E™ 在线社区** 为了促进工程师之间的合作，我们创建了 TI 工程师对工程师 (E2E) 社区。在 [e2e.ti.com](http://e2e.ti.com) 中，您可以提问、分享知识、拓展思路并与同行工程师一道帮助解决问题。

**TI Embedded Processors Wiki** Established to help developers get started with Embedded Processors from Texas Instruments and to foster innovation and growth of general knowledge about the hardware and software surrounding these devices.

## 8.5 商标

Hercules, Code Composer Studio, XDS100, XDS560, E2E are trademarks of Texas Instruments.

CoreSight is a trademark of ARM Limited.

配备基于 ARM, Cortex are registered trademarks of ARM Limited (or its subsidiaries) in the EU and/or elsewhere. All rights reserved.

All other trademarks are the property of their respective owners.

## 8.6 静电放电警告



ESD 可能会损坏该集成电路。德州仪器 (TI) 建议通过适当的预防措施处理所有集成电路。如果不遵守正确的处理措施和安装程序，可能会损坏集成电路。

ESD 的损坏小至导致微小的性能降级，大至整个器件故障。精密的集成电路可能更容易受到损坏，这是因为非常细微的参数更改都可能会导致器件与其发布的规格不相符。

## 8.7 术语表

**TI 术语表** 这份术语表列出并解释术语、缩写和定义。

## 8.8 器件识别码寄存器

位于地址 0xFFFFFFF0 的器件识别码寄存器可识别此器件若干方面的信息（包括芯片版本）。器件识别码寄存器的详细信息显示在表 8-2 中。该器件的器件识别码寄存器值是：

- 版本 0 = 0x8048AD05

- 版本 A = 0x8048AD0D
- Rev B = 0x8048AD15  
(器件识别码寄存器)：添加了芯片版本 B 器件识别码

图 8-2. 器件 ID 位分配寄存器

|                  |    |    |        |        |        |         |         |    |    |    |    |    |     |     |     |
|------------------|----|----|--------|--------|--------|---------|---------|----|----|----|----|----|-----|-----|-----|
| 31               | 30 | 29 | 28     | 27     | 26     | 25      | 24      | 23 | 22 | 21 | 20 | 19 | 18  | 17  | 16  |
| CP-15            |    |    |        |        |        |         |         |    |    |    |    |    |     |     | 技术  |
| R-1              |    |    |        |        |        |         |         |    |    |    |    |    |     |     | R-0 |
| R-00000000100100 |    |    |        |        |        |         |         |    |    |    |    |    |     |     |     |
| 15               | 14 | 13 | 12     | 11     | 10     | 9       | 8       | 7  | 6  | 5  | 4  | 3  | 2   | 1   | 0   |
| TECH             |    |    | I/O 电压 | 外设奇偶校验 | 闪存 ECC | RAM ECC | 版本      |    |    |    |    |    | 1   | 0   | 1   |
| R-101            |    |    | R-0    | R-1    | R-10   | R-1     | R-00001 |    |    |    |    |    | R-1 | R-0 | R-1 |

图例：R/W = 读/写；R = 只读；-n = 复位后的值

表 8-2. 器件 ID 位分配寄存器字段说明

| 位     | 字段      | 值      | 说明                                       |
|-------|---------|--------|--|
| 31    | CP15    | 1      | 表明协同处理器 15 的存在<br>CP15 存在                |
| 30-17 | 唯一 ID   | 100100 | 芯片版本（修订版）位。<br>该位字段具有适用于专用器件配置（芯片）的唯一编号。 |
| 16-13 | TECH    | 0101   | 器件的生产工艺。<br>F021                         |
| 12    | I/O 电压  | 0      | 该器件的 I/O 电压。<br>I/O 是 3.3v               |
| 11    | 外设奇偶校验  | 1      | 外设奇偶校验<br>外设存储器的奇偶校验                     |
| 10-9  | 闪存 ECC  | 10     | 闪存 ECC<br>带 ECC 的程序存储器                   |
| 8     | RAM ECC | 1      | 表示 RAM 内存 ECC 是否存在。<br>ECC 被执行           |
| 7-3   | 修订版本    | 0      | 该器件的修订版本。                                |
| 2-0   | 系列 ID   | 101    | 平台系列 ID 一直是 0b101                        |

### 8.9 芯片识别寄存器

位于地址 0xFFFFF7C 和 0xFFFFF80 的两个芯片 ID 寄存器构成一个 64 位芯片 ID，其信息参见 表 8-3。



表 8-3. 芯片识别寄存器

| 项目        | 位数 | 位置：              |
|-----------|----|------------------|
| 晶圆上的 X 坐标 | 12 | 0xFFFFF7C[11:0]  |
| 晶圆上的 Y 坐标 | 12 | 0xFFFFF7C[23:12] |
| 晶圆 #      | 8  | 0xFFFFF7C[31:24] |
| 批号 #      | 24 | 0xFFFFF80[23:0]  |
| 被保留       | 8  | 0xFFFFF80[31:24] |

## 8.10 模块认证

以下通信模块已经被授予遵守标准的认证。

**8.10.1 DCAN 认证**

|   |  |
|---|--|
| <p><b>Testhouse</b><br/>                 C&amp;S group GmbH<br/>                 Am Exer 19b<br/>                 D-38302 Wolfenbuettel<br/>                 Phone: +49 5331/90 555-0<br/>                 Fax: +49 5331/90 555-110</p> | <br><br> |
|---|--|

**Authentication**

**Texas Instruments**

on CAN Conformance

P10\_0294\_021\_CAN\_DL\_Test\_Authentication\_r01.doc


Date of Approval: 2011-Feb-08


C&S is worldwide recognized as a neutral expert in testing of communication systems such as CAN Transceiver, CAN, CAN Software Drivers, (CAN) Network Management, FlexRay and LIN.

Herewith C&S group is proud to confirm that the followings tests on the subsequently specified device implementations have been performed by C&S resulting in the findings given below:

**C&S Conformance Test Results**

|                                      |   |
|--------------------------------------|---|
| <b>Manufacturer</b>                  | Texas Instruments   |
| <b>Component/Part Number</b>         | TMSx70 x021 Microcontroller Family, DCAN Core Release<br>0xA3170504, 980 A2C0007940000 X470MUF C63C1<br>P80576 24 YFB-08A9X6W   |
| <b>Date of Tests</b>                 | February 2011   |
| <b>Version of Test Specification</b> | CAN Conformance Test<br>1 ISO CAN Conformance Tests according to "ISO 16845:2004 Road vehicles - Controller area network (CAN) - Conformance test plan" and C&S enhancement/ corrections according to "CAN CONFORMANCE TESTING Test Specification C&S Version 2.0 RC"<br>2 C&S Register Functionality Tests according to "C&S Register Functionality Test Specification V2.0"<br>3 C&S Robustness Tests according to "C&S Robustness Test Specification V1.4" |
| <b>Corresponding Test Report</b>     | P10_0294_020_CAN_DL_Test_report_r01   |
| 1 ISO CAN conformance tests          | Pass  |
| 2 C&S Register Functionality tests   | Pass  |
| 3 C&S Robustness tests               | Pass  |
| • Further Observations               | None  |

  
 Frank Fischer, CTO

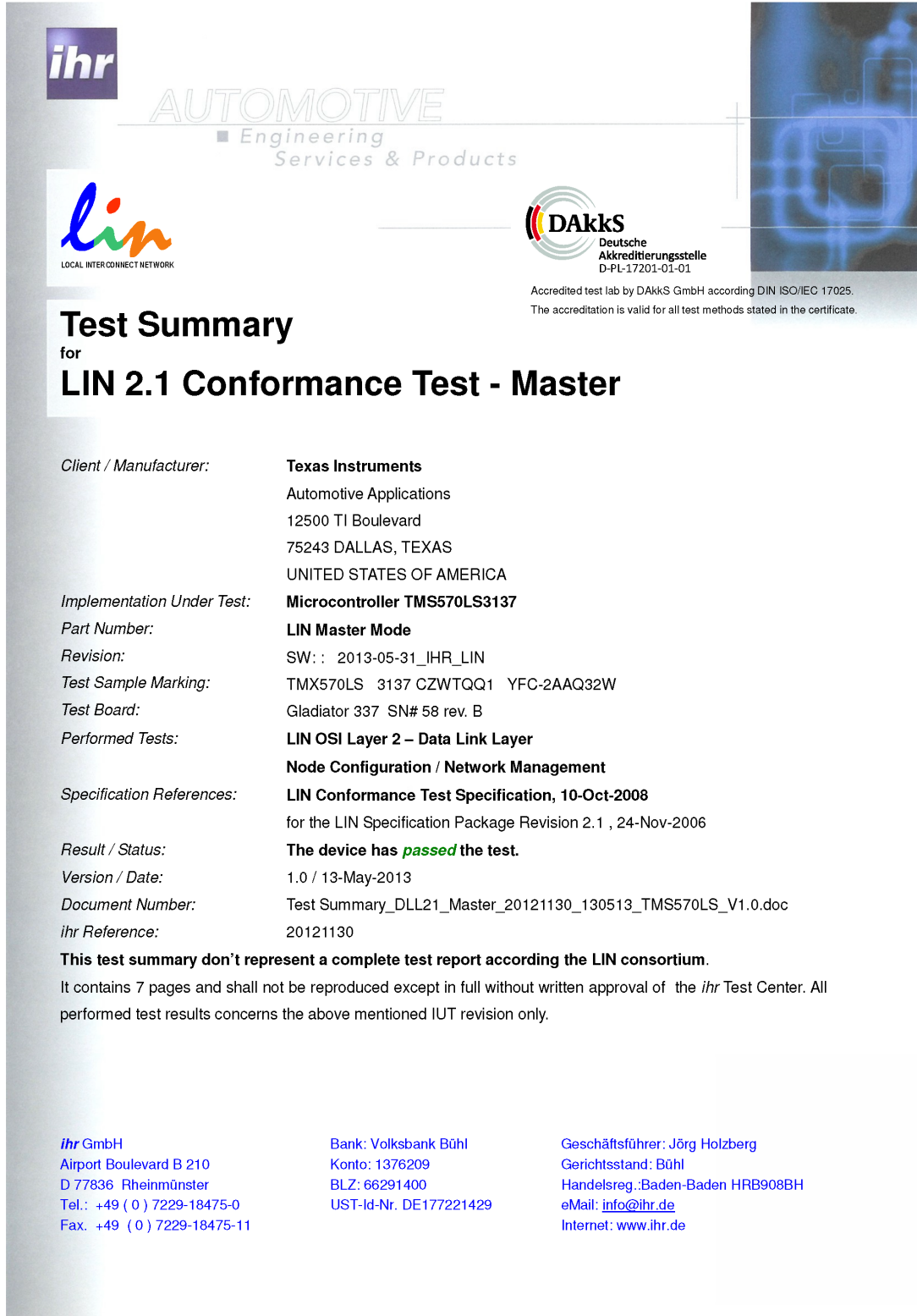
  
 Lothar Kukla, Project Manager

Quote No. P10\_0294 R01

图 8-3. DCAN 认证

## 8.10.2 LIN 认证

### 8.10.2.1 LIN 主控模式



The image shows a test summary certificate from ihr Automotive Engineering Services & Products. It includes logos for ihr, LIN (Local Interconnect Network), and DAkkS (Deutsche Akkreditierungsstelle). The certificate is for a LIN 2.1 Conformance Test - Master performed on a Texas Instruments Microcontroller TMS570LS3137. The test was passed. The certificate also includes contact information for ihr GmbH and DAkkS.

**ihr**  
AUTOMOTIVE  
Engineering  
Services & Products

**lin**  
LOCAL INTERCONNECT NETWORK

**DAkkS**  
Deutsche  
Akkreditierungsstelle  
D-PL-17201-01-01

Accredited test lab by DAkkS GmbH according DIN ISO/IEC 17025.  
The accreditation is valid for all test methods stated in the certificate.

### Test Summary

for  
**LIN 2.1 Conformance Test - Master**

*Client / Manufacturer:* **Texas Instruments**  
Automotive Applications  
12500 TI Boulevard  
75243 DALLAS, TEXAS  
UNITED STATES OF AMERICA

*Implementation Under Test:* **Microcontroller TMS570LS3137**

*Part Number:* **LIN Master Mode**

*Revision:* SW: : 2013-05-31\_IHR\_LIN

*Test Sample Marking:* TMX570LS 3137 CZWTQQ1 YFC-2AAQ32W

*Test Board:* Gladiator 337 SN# 58 rev. B

*Performed Tests:* **LIN OSI Layer 2 – Data Link Layer**  
**Node Configuration / Network Management**

*Specification References:* **LIN Conformance Test Specification, 10-Oct-2008**  
for the LIN Specification Package Revision 2.1 , 24-Nov-2006

*Result / Status:* **The device has *passed* the test.**

*Version / Date:* 1.0 / 13-May-2013

*Document Number:* Test Summary\_DLL21\_Master\_20121130\_130513\_TMS570LS\_V1.0.doc

*ihr Reference:* 20121130

**This test summary don't represent a complete test report according the LIN consortium.**  
It contains 7 pages and shall not be reproduced except in full without written approval of the ihr Test Center. All performed test results concerns the above mentioned IUT revision only.

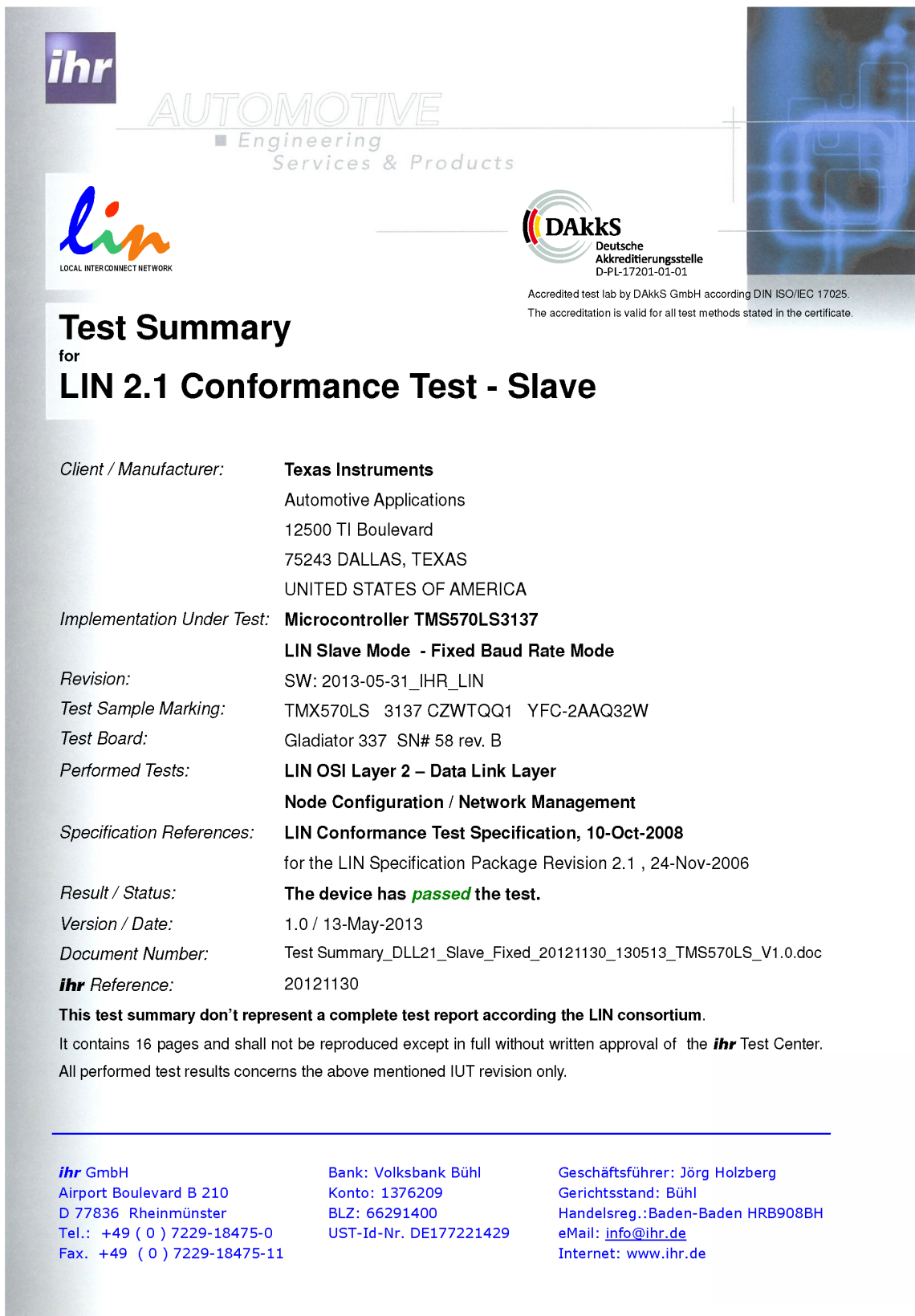
*ihr GmbH*  
Airport Boulevard B 210  
D 77836 Rheinmünster  
Tel.: +49 (0) 7229-18475-0  
Fax. +49 (0) 7229-18475-11

*Bank: Volksbank Bühl*  
Konto: 1376209  
BLZ: 66291400  
UST-Id-Nr. DE177221429

*Geschäftsführer: Jörg Holzberg*  
Gerichtsstand: Bühl  
Handelsreg.:Baden-Baden HRB908BH  
eMail: [info@ihr.de](mailto:info@ihr.de)  
Internet: [www.ihr.de](http://www.ihr.de)

图 8-4. LIN 认证 - 主控模式

**8.10.2.2 LIN 受控模式 - 固定波特率**



**Test Summary**  
for  
**LIN 2.1 Conformance Test - Slave**

*Client / Manufacturer:* **Texas Instruments**  
Automotive Applications  
12500 TI Boulevard  
75243 DALLAS, TEXAS  
UNITED STATES OF AMERICA

*Implementation Under Test:* **Microcontroller TMS570LS3137**  
**LIN Slave Mode - Fixed Baud Rate Mode**

*Revision:* SW: 2013-05-31\_IHR\_LIN

*Test Sample Marking:* TMX570LS 3137 CZWTQQ1 YFC-2AAQ32W

*Test Board:* Gladiator 337 SN# 58 rev. B

*Performed Tests:* **LIN OSI Layer 2 – Data Link Layer**  
**Node Configuration / Network Management**

*Specification References:* **LIN Conformance Test Specification, 10-Oct-2008**  
for the LIN Specification Package Revision 2.1 , 24-Nov-2006

*Result / Status:* **The device has *passed* the test.**

*Version / Date:* 1.0 / 13-May-2013

*Document Number:* Test Summary\_DLL21\_Slave\_Fixed\_20121130\_130513\_TMS570LS\_V1.0.doc

*ihr Reference:* 20121130

**This test summary don't represent a complete test report according the LIN consortium.**  
It contains 16 pages and shall not be reproduced except in full without written approval of the **ihr** Test Center.  
All performed test results concerns the above mentioned IUT revision only.

---

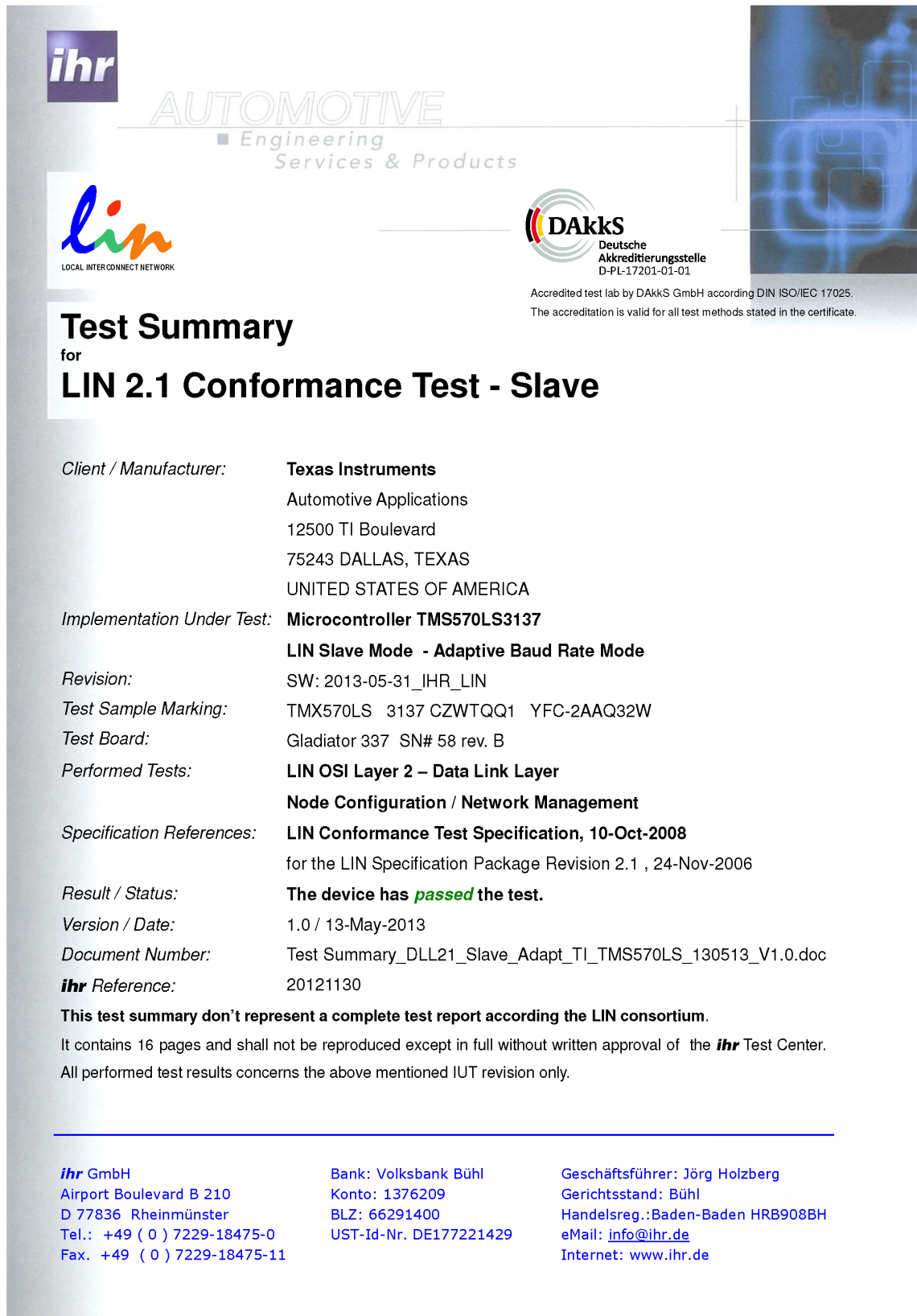
**ihr GmbH**  
Airport Boulevard B 210  
D 77836 Rheinmünster  
Tel.: +49 ( 0 ) 7229-18475-0  
Fax. +49 ( 0 ) 7229-18475-11

**Bank: Volksbank Bühl**  
Konto: 1376209  
BLZ: 66291400  
UST-Id-Nr. DE177221429

**Geschäftsführer: Jörg Holzberg**  
Gerichtsstand: Bühl  
Handelsreg.:Baden-Baden HRB908BH  
eMail: [info@ihr.de](mailto:info@ihr.de)  
Internet: [www.ihr.de](http://www.ihr.de)

**图 8-5. LIN 认证 - 受控模式 - 固定波特率**

### 8.10.2.3 LIN 受控模式 - 自适应波特率



The image shows a test summary report for a LIN 2.1 Conformance Test - Slave. The report is from ihr Automotive Engineering Services & Products. It includes logos for ihr, LIN (LOCAL INTERCONNECT NETWORK), and DAkkS (Deutsche Akkreditierungsstelle D-PL-17201-01-01). The test was performed on a Microcontroller TMS570LS3137 in LIN Slave Mode - Adaptive Baud Rate Mode. The result is that the device has passed the test. The report also includes contact information for ihr GmbH and DAkkS.

**ih**  
AUTOMOTIVE  
Engineering  
Services & Products

**lin**  
LOCAL INTERCONNECT NETWORK

**DAkkS**  
Deutsche  
Akkreditierungsstelle  
D-PL-17201-01-01

Accredited test lab by DAkkS GmbH according DIN ISO/IEC 17025.  
The accreditation is valid for all test methods stated in the certificate.

## Test Summary

for

# LIN 2.1 Conformance Test - Slave

**Client / Manufacturer:** Texas Instruments  
Automotive Applications  
12500 TI Boulevard  
75243 DALLAS, TEXAS  
UNITED STATES OF AMERICA

**Implementation Under Test:** Microcontroller TMS570LS3137  
**LIN Slave Mode - Adaptive Baud Rate Mode**

**Revision:** SW: 2013-05-31\_IHR\_LIN

**Test Sample Marking:** TMX570LS 3137 CZWTQQ1 YFC-2AAQ32W

**Test Board:** Gladiator 337 SN# 58 rev. B

**Performed Tests:** LIN OSI Layer 2 – Data Link Layer  
**Node Configuration / Network Management**

**Specification References:** LIN Conformance Test Specification, 10-Oct-2008  
for the LIN Specification Package Revision 2.1 , 24-Nov-2006

**Result / Status:** The device has **passed** the test.

**Version / Date:** 1.0 / 13-May-2013

**Document Number:** Test Summary\_DLL21\_Slave\_Adapt\_TI\_TMS570LS\_130513\_V1.0.doc

**ihr Reference:** 20121130

**This test summary don't represent a complete test report according the LIN consortium.**  
It contains 16 pages and shall not be reproduced except in full without written approval of the ihr Test Center.  
All performed test results concerns the above mentioned IUT revision only.

---

**ihr GmbH**  
Airport Boulevard B 210  
D 77836 Rheinmünster  
Tel.: +49 ( 0 ) 7229-18475-0  
Fax. +49 ( 0 ) 7229-18475-11

**Bank: Volksbank Bühl**  
Konto: 1376209  
BLZ: 66291400  
UST-Id-Nr. DE177221429

**Geschäftsführer: Jörg Holzberg**  
Gerichtsstand: Bühl  
Handelsreg.:Baden-Baden HRB908BH  
eMail: [info@ihr.de](mailto:info@ihr.de)  
Internet: [www.ihr.de](http://www.ihr.de)

图 8-6. LIN 认证 - 受控模式 - 自适应波特率

## 9 机械、封装和可订购产品附录

### 9.1 封装信息

以下页面包含机械、封装和可订购信息。这些信息是指定器件的最新可用数据。数据如有变更，恕不另行通知，且不会对此文档进行修订。如需获取此数据表的浏览器版本，请参阅左侧的导航栏。

**PACKAGING INFORMATION**

| Orderable part number             | Status<br>(1) | Material type<br>(2) | Package   Pins  | Package qty   Carrier  | RoHS<br>(3) | Lead finish/<br>Ball material<br>(4) | MSL rating/<br>Peak reflow<br>(5) | Op temp (°C) | Part marking<br>(6)    |
|-----------------------------------|---------------|----------------------|-----------------|------------------------|-------------|--------------------------------------|-----------------------------------|--------------|------------------------|
| <a href="#">TMS5700332BPZQQ1</a>  | Active        | Production           | LQFP (PZ)   100 | 90   JEDEC TRAY (5+1)  | Yes         | NIPDAU                               | Level-3-260C-168 HR               | -40 to 125   | TMS570LS<br>0332BPZQQ1 |
| TMS5700332BPZQQ1.B                | Active        | Production           | LQFP (PZ)   100 | 90   JEDEC TRAY (5+1)  | Yes         | NIPDAU                               | Level-3-260C-168 HR               | -40 to 125   | TMS570LS<br>0332BPZQQ1 |
| <a href="#">TMS5700432BPZQQ1</a>  | Active        | Production           | LQFP (PZ)   100 | 90   JEDEC TRAY (10+1) | Yes         | NIPDAU                               | Level-3-260C-168 HR               | -40 to 125   | TMS570LS<br>0432BPZQQ1 |
| TMS5700432BPZQQ1.B                | Active        | Production           | LQFP (PZ)   100 | 90   JEDEC TRAY (10+1) | Yes         | NIPDAU                               | Level-3-260C-168 HR               | -40 to 125   | TMS570LS<br>0432BPZQQ1 |
| <a href="#">TMS5700432BPZQQ1R</a> | Active        | Production           | LQFP (PZ)   100 | 1000   LARGE T&R       | Yes         | NIPDAU                               | Level-3-260C-168 HR               | -40 to 125   | TMS570LS<br>0432BPZQQ1 |
| TMS5700432BPZQQ1R.B               | Active        | Production           | LQFP (PZ)   100 | 1000   LARGE T&R       | Yes         | NIPDAU                               | Level-3-260C-168 HR               | -40 to 125   | TMS570LS<br>0432BPZQQ1 |

(1) **Status:** For more details on status, see our [product life cycle](#).

(2) **Material type:** When designated, preproduction parts are prototypes/experimental devices, and are not yet approved or released for full production. Testing and final process, including without limitation quality assurance, reliability performance testing, and/or process qualification, may not yet be complete, and this item is subject to further changes or possible discontinuation. If available for ordering, purchases will be subject to an additional waiver at checkout, and are intended for early internal evaluation purposes only. These items are sold without warranties of any kind.

(3) **RoHS values:** Yes, No, RoHS Exempt. See the [TI RoHS Statement](#) for additional information and value definition.

(4) **Lead finish/Ball material:** Parts may have multiple material finish options. Finish options are separated by a vertical ruled line. Lead finish/Ball material values may wrap to two lines if the finish value exceeds the maximum column width.

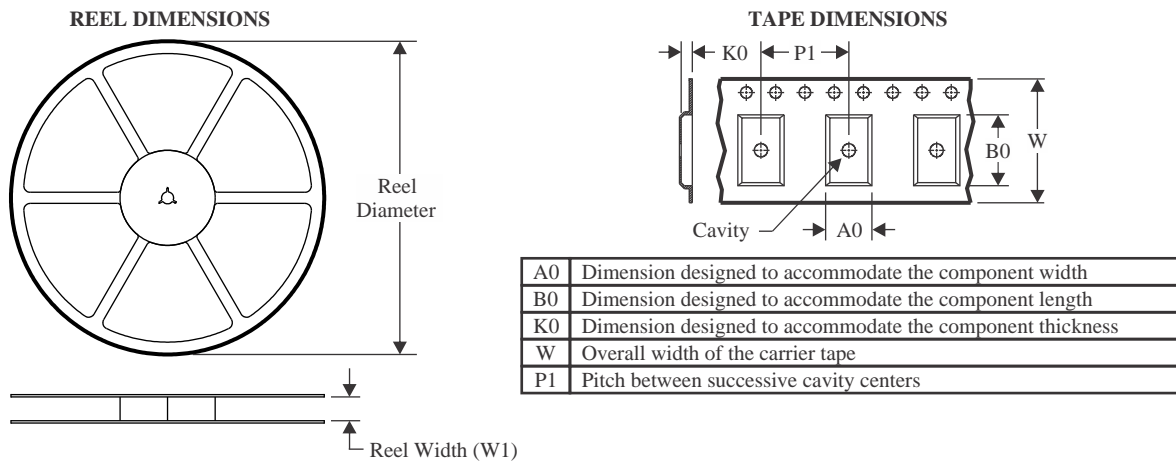
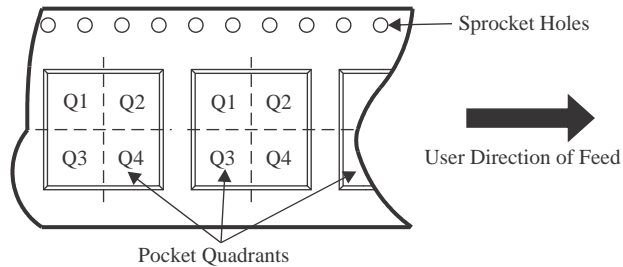
(5) **MSL rating/Peak reflow:** The moisture sensitivity level ratings and peak solder (reflow) temperatures. In the event that a part has multiple moisture sensitivity ratings, only the lowest level per JEDEC standards is shown. Refer to the shipping label for the actual reflow temperature that will be used to mount the part to the printed circuit board.

(6) **Part marking:** There may be an additional marking, which relates to the logo, the lot trace code information, or the environmental category of the part.

Multiple part markings will be inside parentheses. Only one part marking contained in parentheses and separated by a "~" will appear on a part. If a line is indented then it is a continuation of the previous line and the two combined represent the entire part marking for that device.

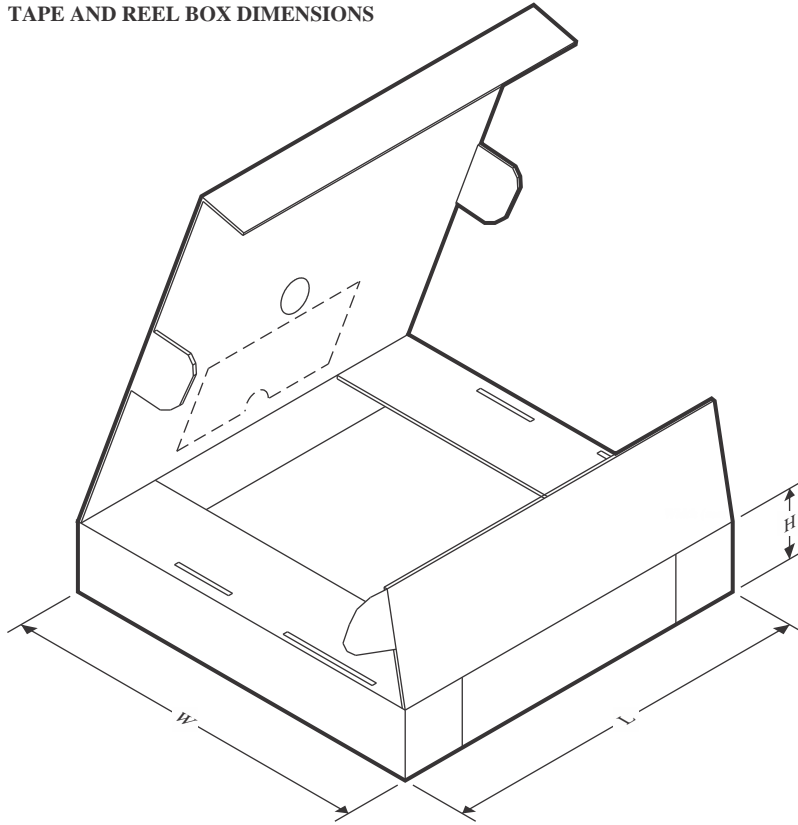
**Important Information and Disclaimer:** The information provided on this page represents TI's knowledge and belief as of the date that it is provided. TI bases its knowledge and belief on information provided by third parties, and makes no representation or warranty as to the accuracy of such information. Efforts are underway to better integrate information from third parties. TI has taken and continues to take reasonable steps to provide representative and accurate information but may not have conducted destructive testing or chemical analysis on incoming materials and chemicals. TI and TI suppliers consider certain information to be proprietary, and thus CAS numbers and other limited information may not be available for release.

In no event shall TI's liability arising out of such information exceed the total purchase price of the TI part(s) at issue in this document sold by TI to Customer on an annual basis.

**TAPE AND REEL INFORMATION**

**QUADRANT ASSIGNMENTS FOR PIN 1 ORIENTATION IN TAPE**


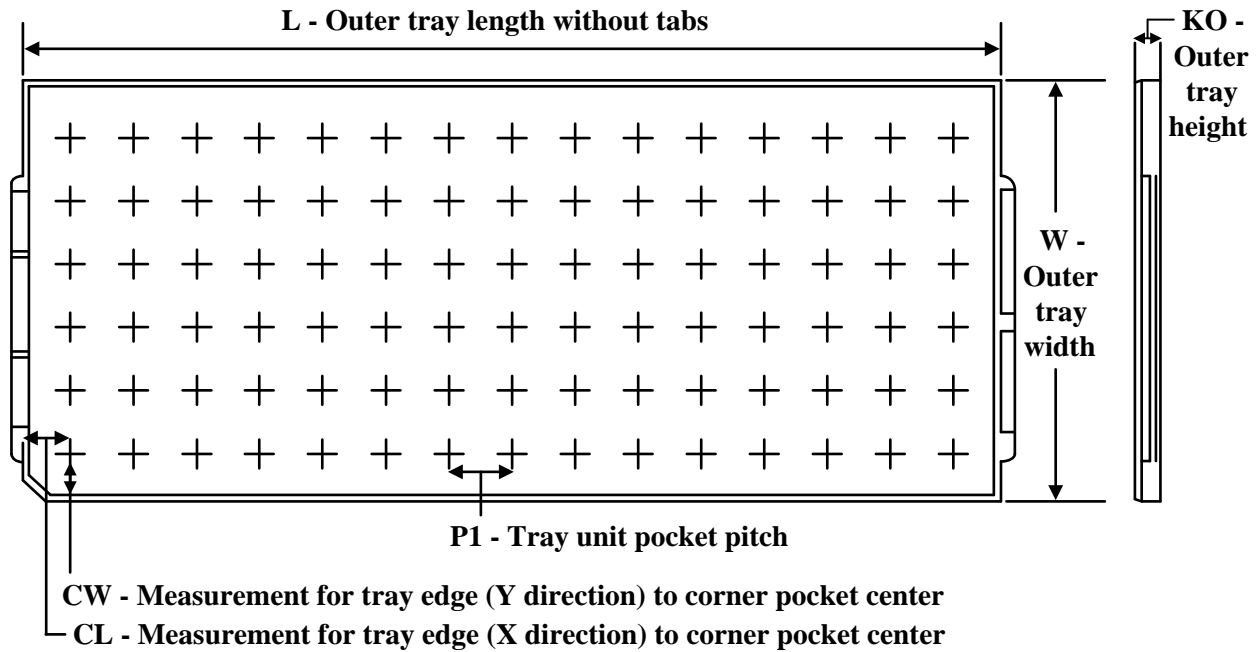
\*All dimensions are nominal

| Device            | Package Type | Package Drawing | Pins | SPQ  | Reel Diameter (mm) | Reel Width W1 (mm) | A0 (mm) | B0 (mm) | K0 (mm) | P1 (mm) | W (mm) | Pin1 Quadrant |
|-------------------|--------------|-----------------|------|------|--------------------|--------------------|---------|---------|---------|---------|--------|---------------|
| TMS5700432BPZQQ1R | LQFP         | PZ              | 100  | 1000 | 330.0              | 32.4               | 16.9    | 16.9    | 2.0     | 24.0    | 32.0   | Q2            |

**TAPE AND REEL BOX DIMENSIONS**


\*All dimensions are nominal

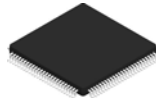
| Device            | Package Type | Package Drawing | Pins | SPQ  | Length (mm) | Width (mm) | Height (mm) |
|-------------------|--------------|-----------------|------|------|-------------|------------|-------------|
| TMS5700432BPZQQ1R | LQFP         | PZ              | 100  | 1000 | 367.0       | 367.0      | 55.0        |

**TRAY**


Chamfer on Tray corner indicates Pin 1 orientation of packed units.

\*All dimensions are nominal

| Device             | Package Name | Package Type | Pins | SPQ | Unit array matrix | Max temperature (°C) | L (mm) | W (mm) | K0 (µm) | P1 (mm) | CL (mm) | CW (mm) |
|--------------------|--------------|--------------|------|-----|-------------------|----------------------|--------|--------|---------|---------|---------|---------|
| TMS5700332BPZQQ1   | PZ           | LQFP         | 100  | 90  | 6 x 15            | 150                  | 315    | 135.9  | 7620    | 20.3    | 15.4    | 15.4    |
| TMS5700332BPZQQ1.B | PZ           | LQFP         | 100  | 90  | 6 x 15            | 150                  | 315    | 135.9  | 7620    | 20.3    | 15.4    | 15.4    |
| TMS5700432BPZQQ1   | PZ           | LQFP         | 100  | 90  | 6 x 15            | 150                  | 315    | 135.9  | 7620    | 20.3    | 15.4    | 15.4    |
| TMS5700432BPZQQ1.B | PZ           | LQFP         | 100  | 90  | 6 x 15            | 150                  | 315    | 135.9  | 7620    | 20.3    | 15.4    | 15.4    |

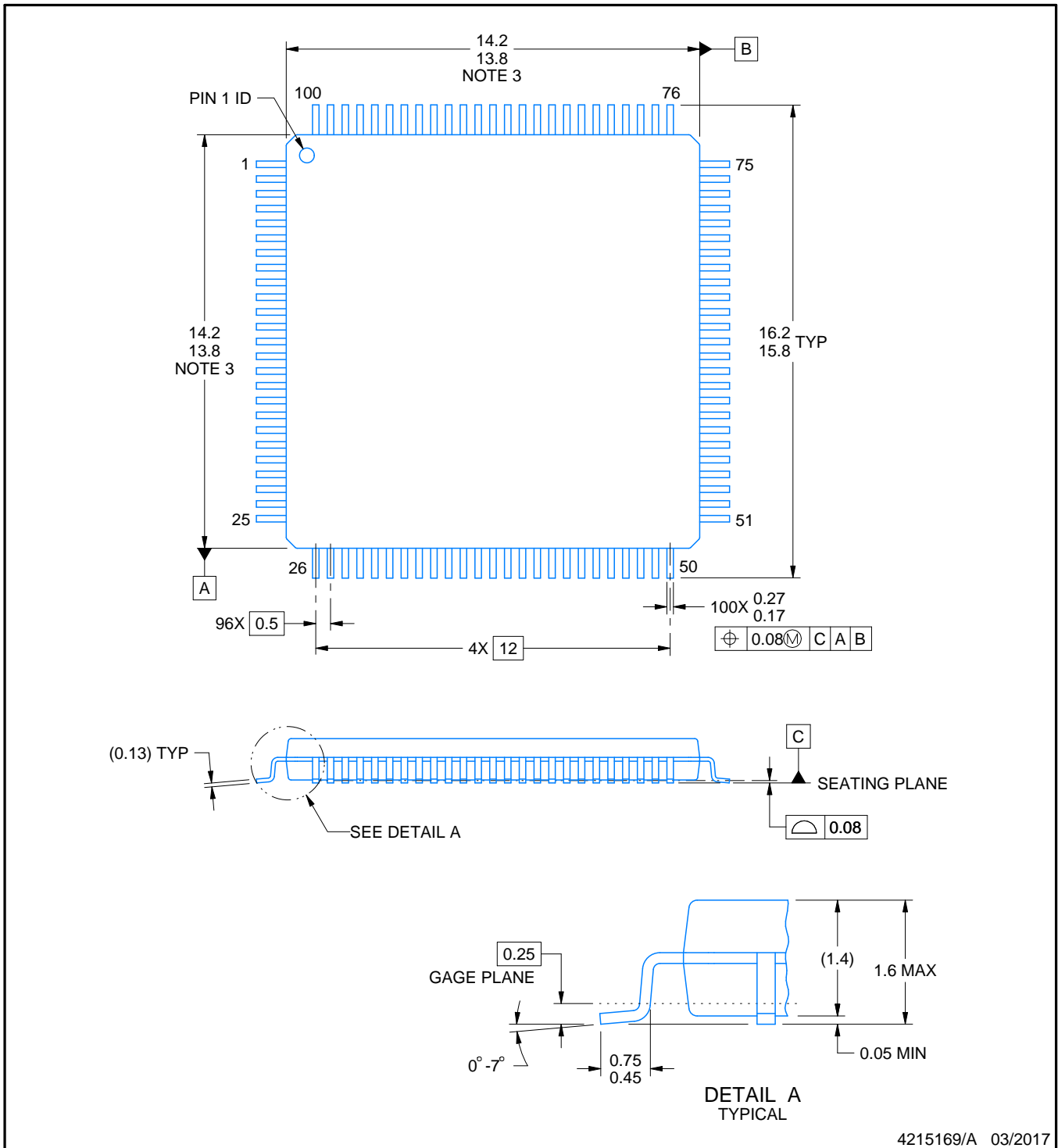


# PACKAGE OUTLINE

## PZ0100A

### LQFP - 1.6 mm max height

PLASTIC QUAD FLATPACK



4215169/A 03/2017

#### NOTES:

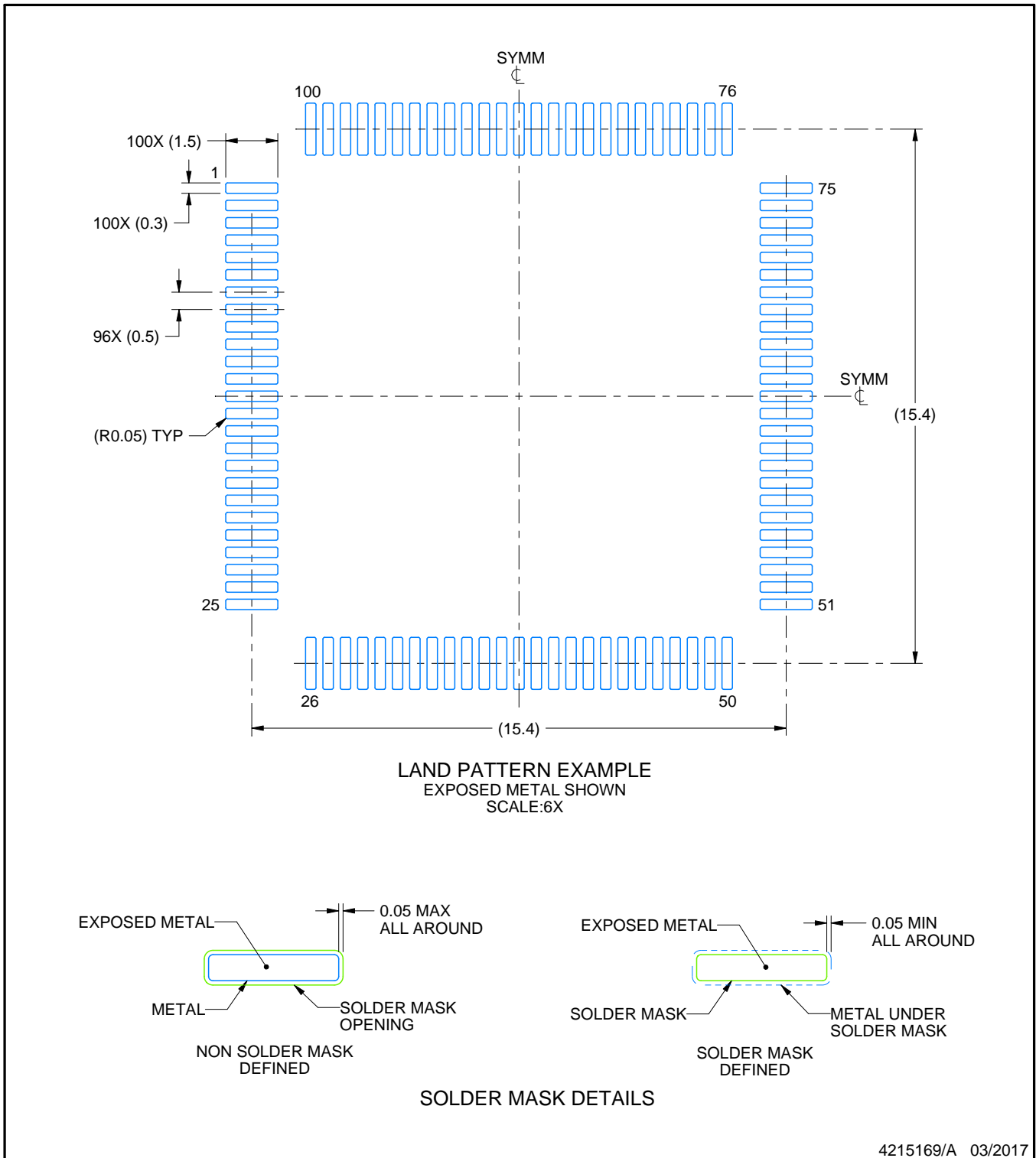
1. All linear dimensions are in millimeters. Any dimensions in parenthesis are for reference only. Dimensioning and tolerancing per ASME Y14.5M.
2. This drawing is subject to change without notice.
3. This dimension does not include mold flash, protrusions, or gate burrs. Mold flash, protrusions, or gate burrs shall not exceed 0.15 mm per side.
4. Reference JEDEC registration MS-026.

# EXAMPLE BOARD LAYOUT

PZ0100A

LQFP - 1.6 mm max height

PLASTIC QUAD FLATPACK



NOTES: (continued)

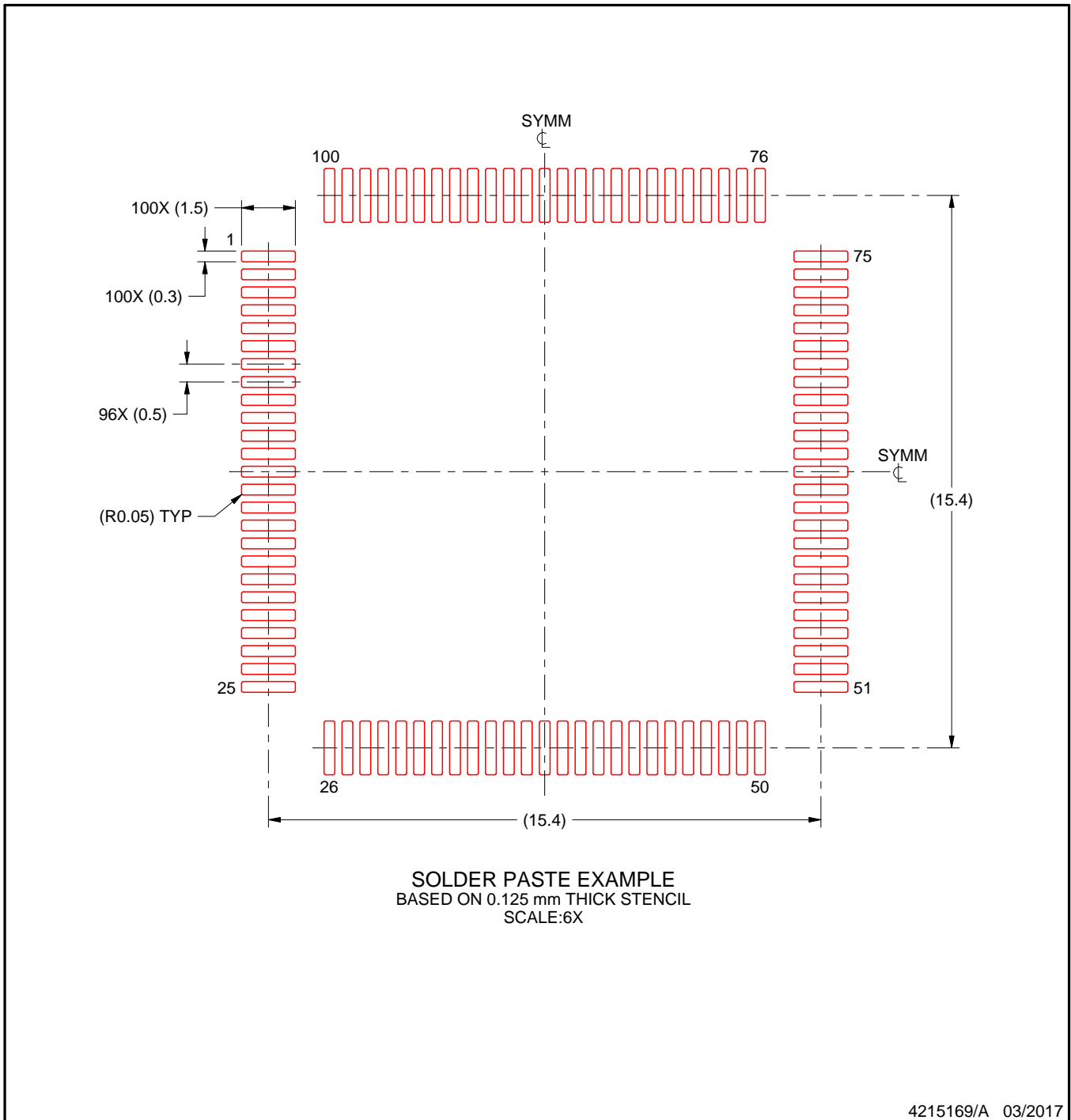
5. Publication IPC-7351 may have alternate designs.
6. Solder mask tolerances between and around signal pads can vary based on board fabrication site.
7. For more information, see Texas Instruments literature number SLMA004 ([www.ti.com/lit/slma004](http://www.ti.com/lit/slma004)).

# EXAMPLE STENCIL DESIGN

PZ0100A

LQFP - 1.6 mm max height

PLASTIC QUAD FLATPACK



NOTES: (continued)

8. Laser cutting apertures with trapezoidal walls and rounded corners may offer better paste release. IPC-7525 may have alternate design recommendations.
9. Board assembly site may have different recommendations for stencil design.

## 重要通知和免责声明

TI“按原样”提供技术和可靠性数据（包括数据表）、设计资源（包括参考设计）、应用或其他设计建议、网络工具、安全信息和其他资源，不保证没有瑕疵且不做任何明示或暗示的担保，包括但不限于对适销性、与某特定用途的适用性或不侵犯任何第三方知识产权的暗示担保。

这些资源可供使用 TI 产品进行设计的熟练开发人员使用。您将自行承担以下全部责任：(1) 针对您的应用选择合适的 TI 产品，(2) 设计、验证并测试您的应用，(3) 确保您的应用满足相应标准以及任何其他安全、安保法规或其他要求。

这些资源如有变更，恕不另行通知。TI 授权您仅可将这些资源用于研发本资源所述的 TI 产品的相关应用。严禁以其他方式对这些资源进行复制或展示。您无权使用任何其他 TI 知识产权或任何第三方知识产权。对于因您对这些资源的使用而对 TI 及其代表造成的任何索赔、损害、成本、损失和债务，您将全额赔偿，TI 对此概不负责。

TI 提供的产品受 [TI 销售条款](#)、[TI 通用质量指南](#) 或 [ti.com](#) 上其他适用条款或 TI 产品随附的其他适用条款的约束。TI 提供这些资源并不会扩展或以其他方式更改 TI 针对 TI 产品发布的适用的担保或担保免责声明。除非德州仪器 (TI) 明确将某产品指定为定制产品或客户特定产品，否则其产品均为按确定价格收入目录的标准通用器件。

TI 反对并拒绝您可能提出的任何其他或不同的条款。

版权所有 © 2026，德州仪器 (TI) 公司

最后更新日期：2025 年 10 月