

# TMUX621x 具有 1.8V 逻辑电平的 36V、低 RON、1:1 (SPST) 4 通道精密开关

## 1 特性

- 双电源电压范围：±4.5V 至 ±18V
- 单电源电压范围：4.5V 至 36V
- 低导通电阻：2 Ω
- 大电流支持：330mA (最大值) (WQFN)
- 大电流支持：220mA (最大值) (TSSOP)
- 工作温度范围：-40°C 至 +125°C
- 兼容 1.8V 逻辑电平
- 逻辑引脚上带有集成下拉电阻器
- 失效防护逻辑
- 轨到轨运行
- 双向运行

## 2 应用

- 采样保持电路
- 反馈增益开关
- 信号隔离
- 现场发送器
- 可编程逻辑控制器 (PLC)
- 工厂自动化和控制
- 超声波扫描仪
- 患者监护和诊断
- 心电图 (ECG)
- 数据采集系统 (DAQ)
- 半导体测试设备
- LCD 测试
- 仪表：实验室、分析、便携
- 超声波智能仪表：水表和燃气表
- 光纤网络
- 光学测试设备

## 3 说明

TMUX6211、TMUX6212 和 TMUX6213 是互补金属氧化物半导体 (CMOS) 开关，具有四个独立可选的 1:1 单极单掷 (SPST) 开关通道。该器件支持单电源 (4.5V 至 36V)、双电源 (±4.5V 至 ±18V) 或非对称电源 (例如， $V_{DD} = 12V$ ， $V_{SS} = -5V$ )。TMUX621x 可支持源极 (Sx) 和漏极 (Dx) 引脚上  $V_{SS}$  到  $V_{DD}$  范围的双向模拟和数字信号。

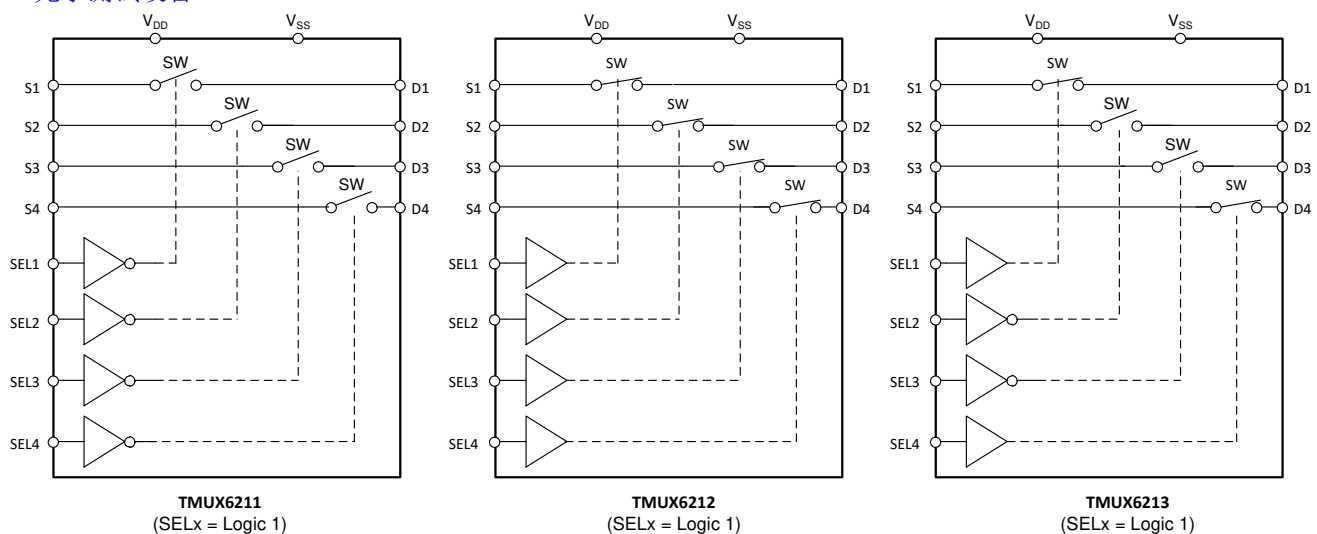
TMUX621x 的开关通过 SELx 引脚上适当的逻辑控制输入控制。TMUX621x 是精密开关和多路复用器系列器件，具有非常低的导通和关断漏电流，因此可用于高精度测量应用。

表 3-1. 器件信息

器件型号 <sup>(1)</sup>	SWITCH	封装 <sup>(2)</sup>
TMUX6211	逻辑低电平	PW ( TSSOP , 16 )
TMUX6212	逻辑高电平	RUM ( WQFN , 16 )
TMUX6213	逻辑低电平 + 逻辑高电平	

(1) 请参阅器件比较。

(2) 有关更多信息，请参阅节 12。



## 内容

<b>1 特性</b> .....	1	7.7 电荷注入.....	22
<b>2 应用</b> .....	1	7.8 关断隔离.....	22
<b>3 说明</b> .....	1	7.9 通道-通道串扰.....	23
<b>4 器件比较表</b> .....	3	7.10 带宽.....	23
<b>5 引脚配置和功能</b> .....	3	7.11 THD + 噪声.....	24
<b>6 规格</b> .....	4	7.12 电源抑制比 (PSRR).....	24
6.1 绝对最大额定值.....	4	<b>8 详细说明</b> .....	25
6.2 ESD 等级.....	4	8.1 概述.....	25
6.3 热性能信息.....	5	8.2 功能方框图.....	25
6.4 建议运行条件.....	5	8.3 特性说明.....	25
6.5 源极或漏极持续电流.....	5	8.4 器件功能模式.....	27
6.6 $\pm 15$ V 双电源：电气特性.....	6	8.5 真值表.....	27
6.7 $\pm 15$ V 双电源：开关特性.....	7	<b>9 应用和实施</b> .....	28
6.8 36 V 单电源：电气特性.....	8	9.1 应用信息.....	28
6.9 36 V 单电源：开关特性.....	9	9.2 典型应用.....	28
6.10 12 V 单电源：电气特性.....	10	9.3 电源相关建议.....	29
6.11 12V 单电源：开关特性.....	11	9.4 布局.....	30
6.12 $\pm 5$ V 双电源：电气特性.....	12	<b>10 器件和文档支持</b> .....	32
6.13 $\pm 5$ V 双电源：开关特性.....	13	10.1 文档支持.....	32
6.14 典型特性.....	14	10.2 接收文档更新通知.....	32
<b>7 参数测量信息</b> .....	19	10.3 支持资源.....	32
7.1 导通电阻.....	19	10.4 商标.....	32
7.2 关断漏电流.....	19	10.5 静电放电警告.....	32
7.3 导通漏电流.....	20	10.6 术语表.....	32
7.4 $t_{ON}$ 和 $t_{OFF}$ 时间.....	20	<b>11 修订历史记录</b> .....	33
7.5 $t_{ON}(VDD)$ 时间.....	21	<b>12 机械、封装和可订购信息</b> .....	33
7.6 传播延迟.....	21		

## 4 器件比较表

产品	说明
TMUX6211	低漏电流精密 4 通道 1:1 (SPST) 开关 (逻辑低电平)
TMUX6212	低漏电流精密 4 通道 1:1 (SPST) 开关 (逻辑高电平)
TMUX6213	低漏电流精密 4 通道 1:1 (SPST) 开关 (逻辑低电平 + 逻辑高电平)

## 5 引脚配置和功能

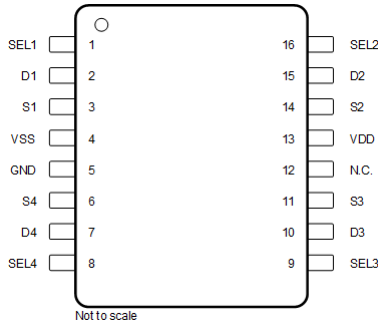


图 5-1. PW 封装 16 引脚 TSSOP 顶视图

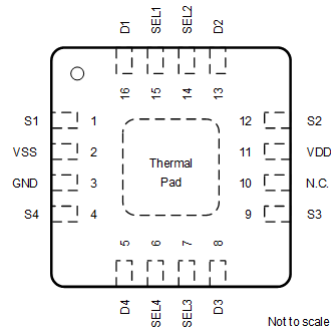


图 5-2. RUM 封装 16 引脚 WQFN 顶视图

表 5-1. 引脚功能

名称	引脚		类型 <sup>(1)</sup>	说明 <sup>(2)</sup>
	TSSOP	WQFN		
D1	2	16	I/O	漏极引脚 1。可以是输入或输出。
D2	15	13	I/O	漏极引脚 2。可以是输入或输出。
D3	10	8	I/O	漏极引脚 3。可以是输入或输出。
D4	7	5	I/O	漏极引脚 4。可以是输入或输出。
GND	5	3	P	接地 (0V) 基准
N.C.	12	10	—	无内部连接。可短接到 GND 或保持悬空。
S1	3	1	I/O	源极引脚 1。可以是输入或输出。
S2	14	12	I/O	源极引脚 2。可以是输入或输出。
S3	11	9	I/O	源极引脚 3。可以是输入或输出。
S4	6	4	I/O	源极引脚 4。可以是输入或输出。
S3	11	9	I/O	源极引脚 3。可以是输入或输出。
SEL1	1	15	I	逻辑控制输入 1，具有内部 4M $\Omega$ 下拉电阻。控制通道 1 的状态，如节 8.5 所示。
SEL2	16	14	I	逻辑控制输入 2，具有内部 4M $\Omega$ 下拉电阻。控制通道 2 的状态，如节 8.5 所示。
SEL3	9	7	I	逻辑控制输入 3，具有内部 4M $\Omega$ 下拉电阻。控制通道 3 的状态，如节 8.5 所示。
SEL4	8	6	I	逻辑控制输入 4，具有内部 4M $\Omega$ 下拉电阻。控制通道 4 的状态，如节 8.5 所示。
VDD	13	11	P	正电源。该引脚是正电源电势最高的引脚。为了可靠运行，在 V <sub>DD</sub> 和 GND 之间连接一个 0.1 $\mu$ F 至 10 $\mu$ F 的去耦电容器。
VSS	4	2	P	负电源。该引脚是负电源电势最高的引脚。在单电源应用中，该引脚可以接地。为了可靠运行，在 V <sub>SS</sub> 和 GND 之间连接一个 0.1 $\mu$ F 至 10 $\mu$ F 的去耦电容器。
散热焊盘			—	内部未连接散热焊盘。无需焊接此焊盘，如果已连接，建议将焊盘保持悬空或连接到 GND

(1) I = 输入，O = 输出，I/O = 输入和输出，P = 电源。

(2) 有关如何处理未使用的引脚的信息，请参阅节 8.4。

## 6 规格

### 6.1 绝对最大额定值

在自然通风条件下的工作温度范围内测得 (除非另有说明) (1) (2)

		最小值	最大值	单位
$V_{DD} - V_{SS}$	电源电压		38	V
$V_{DD}$		-0.5	38	V
$V_{SS}$		-38	0.5	V
$V_{SEL}$ 或 $V_{EN}$	逻辑控制输入引脚电压 (SELx)	-0.5	38	V
$I_{SEL}$ 或 $I_{EN}$	逻辑控制输入引脚电流 (SELx)	-30	30	mA
$V_S$ 或 $V_D$	源极或漏极电压 (Sx、Dx)	$V_{SS} - 0.5$	$V_{DD} + 0.5$	V
$I_{IK}$	二极管钳位电流 <sup>(3)</sup>	-30	30	mA
$I_S$ 或 $I_D$ (CONT)	源极或漏极连续电流 (Sx、Dx)		$I_{DC} + 10\%$ <sup>(4)</sup>	mA
$T_A$	环境温度	-55	150	°C
$T_{stg}$	贮存温度	-65	150	°C
$T_J$	结温		150	°C
$P_{tot}$	总功率耗散 (QFN) <sup>(5)</sup>		1650	mW
	总功率耗散 (TSSOP) <sup>(5)</sup>		700	mW

(1) 应力超出绝对最大额定值下列出的值时可能会对器件造成永久损坏。这些仅为应力额定值，并不意味着器件在这些条件下以及在建议运行条件以外的任何其他条件下能够正常运行。长时间处于绝对最大额定条件下可能会影响器件的可靠性。

(2) 除非另有说明，否则所有电压均以接地为基准。

(3) 引脚被二极管钳制至电源轨。过压信号的电压和电流必须限制在最大额定值内。

(4) 有关  $I_{DC}$  规格，请参阅源极或漏极连续电流表。

(5) 对于 QFN 封装： $P_{tot}$  会在  $T_A$  大于 70°C 时以线性方式降低 24.2mW/°C。

对于 TSSOP 封装： $P_{tot} = 700\text{mW}$  (最大值)，会在  $T_A$  大于 70°C 时以线性方式降低 10.7mW/°C。

### 6.2 ESD 等级

		值	单位
<b>采用 PW 封装的 TMUX621x</b>			
$V_{(ESD)}$	静电放电	人体放电模型 (HBM)，符合 ANSI/ESDA/JEDEC JS-001 标准，所有引脚 <sup>(1)</sup>	±2000
		充电器件模型 (CDM)，符合 JEDEC 规范 JESD22-C101，所有引脚 <sup>(2)</sup>	±500
<b>采用 RUM 封装的 TMUX621x</b>			
$V_{(ESD)}$	静电放电	人体放电模型 (HBM)，符合 ANSI/ESDA/JEDEC JS-001 标准，所有引脚 <sup>(1)</sup>	±2000
		充电器件模型 (CDM)，符合 JEDEC 规范 JESD22-C101，所有引脚 <sup>(2)</sup>	±500

(1) JEDEC 文档 JEP155 指出：500V HBM 时能够在标准 ESD 控制流程下安全生产。

(2) JEDEC 文档 JEP157 指出：250V CDM 时能够在标准 ESD 控制流程下安全生产。

### 6.3 热性能信息

热性能指标 <sup>(1)</sup>		TMUX621x		单位
		PW (TSSOP)	RUM (WQFN)	
		16 引脚	16 引脚	
$R_{\theta JA}$	结至环境热阻	94.5	41.5	°C/W
$R_{\theta JC(top)}$	结至外壳 (顶部) 热阻	25.5	25.1	°C/W
$R_{\theta JB}$	结至电路板热阻	41.1	16.5	°C/W
$\Psi_{JT}$	结至顶部特征参数	1.1	0.3	°C/W
$\Psi_{JB}$	结至电路板特征参数	40.4	16.4	°C/W
$R_{\theta JC(bot)}$	结至外壳 (底部) 热阻	不适用	2.9	°C/W

(1) 有关新旧热指标的更多信息，请参阅[半导体和 IC 封装热指标应用报告](#)。

### 6.4 建议运行条件

在自然通风条件下的工作温度范围内测得 (除非另有说明)

		最小值	标称值	最大值	单位
$V_{DD} - V_{SS}$ <sup>(1)</sup>	电源电压差	4.5		36	V
$V_{DD}$	正电源电压	4.5		36	V
$V_S$ 或 $V_D$	信号路径输入/输出电压 (源极或漏极引脚) (Sx、D)	$V_{SS}$		$V_{DD}$	V
$V_{SEL}$ 或 $V_{EN}$	地址或使能引脚电压	0		36	V
$I_S$ 或 $I_{D(CONT)}$	源极或漏极连续电流 (Sx、D)			$I_{DC}$ <sup>(2)</sup>	mA
$T_A$	环境温度	-40		125	°C

(1) 只要满足  $4.5V \leq (V_{DD} - V_{SS}) \leq 36V$  以及最小  $V_{DD}$  条件， $V_{DD}$  和  $V_{SS}$  就可以是任意值。

(2) 有关  $I_{DC}$  规格，请参阅[源极或漏极连续电流表](#)。

### 6.5 源极或漏极持续电流

电源电压为  $V_{DD} \pm 10\%$ 、 $V_{SS} \pm 10\%$  (除非另有说明)

每通道持续电流 ( $I_{DC}$ ) <sup>(2)</sup>		$T_A = 25^\circ C$	$T_A = 85^\circ C$	$T_A = 125^\circ C$	单位
封装	测试条件				
PW (TSSOP)	+36V 双电源 <sup>(1)</sup>	220	160	100	mA
	±15V 双电源	220	160	100	mA
	+12V 单电源	190	130	90	mA
	±5V 双电源	170	120	80	mA
	+5V 单电源	130	90	60	mA
RUM (WQFN)	+36V 单电源 <sup>(1)</sup>	330	220	120	mA
	±15V 双电源	330	220	120	mA
	+12V 单电源	260	180	110	mA
	±5V 双电源	240	160	100	mA
	+5V 单电源	180	120	80	mA

(1) 仅适用于标称电源电压。

(2) 请参阅[绝对最大额定值表](#)中的总功率耗散 ( $P_{tot}$ ) 限制，必须遵循最大持续电流规格。

### 6.6 ±15 V 双电源：电气特性

$V_{DD} = +15V \pm 10\%$ ,  $V_{SS} = -15V \pm 10\%$ ,  $GND = 0V$  (除非另有说明)

典型值在  $V_{DD} = +15V$ ,  $V_{SS} = -15V$ ,  $T_A = 25^\circ C$  时测得 (除非另有说明)

参数		测试条件	$T_A$	最小值	典型值	最大值	单位	
<b>模拟开关</b>								
$R_{ON}$	导通电阻	$V_S = -10V$ 至 $+10V$ $I_D = -10mA$ 请参阅 <a href="#">导通电阻</a>	25°C		2	2.7	$\Omega$	
			-40°C 至 +85°C			3.4	$\Omega$	
			-40°C 至 +125°C			4	$\Omega$	
$\Delta R_{ON}$	通道间的导通电阻不匹配	$V_S = -10V$ 至 $+10V$ $I_D = -10mA$ 请参阅 <a href="#">导通电阻</a>	25°C		0.1	0.18	$\Omega$	
			-40°C 至 +85°C			0.19	$\Omega$	
			-40°C 至 +125°C			0.21	$\Omega$	
$R_{ON\ FLAT}$	导通电阻平坦度	$V_S = -10V$ 至 $+10V$ $I_S = -10mA$ 请参阅 <a href="#">导通电阻</a>	25°C		0.2	0.46	$\Omega$	
			-40°C 至 +85°C			0.65	$\Omega$	
			-40°C 至 +125°C			0.7	$\Omega$	
$R_{ON\ DRIFT}$	导通电阻漂移	$V_S = 0V$ , $I_S = -10mA$ 请参阅 <a href="#">导通电阻</a>	-40°C 至 +125°C		0.008		$\Omega/^\circ C$	
$I_{S(OFF)}$	源极关断漏电流 <sup>(1)</sup>	$V_{DD} = 16.5V$ , $V_{SS} = -16.5V$ 开关状态为关断 $V_S = +10V/-10V$ $V_D = -10V/+10V$ 请参阅 <a href="#">关断漏电流</a>	25°C	-0.25	0.05	0.25	nA	
			-40°C 至 +85°C		-3		3	nA
			-40°C 至 +125°C		-20		20	nA
$I_{D(OFF)}$	漏极关断漏电流 <sup>(1)</sup>	$V_{DD} = 16.5V$ , $V_{SS} = -16.5V$ 开关状态为关断 $V_S = +10V/-10V$ $V_D = -10V/+10V$ 请参阅 <a href="#">关断漏电流</a>	25°C	-0.25	0.05	0.25	nA	
			-40°C 至 +85°C		-3		3	nA
			-40°C 至 +125°C		-20		20	nA
$I_{S(ON)}$ $I_{D(ON)}$	通道导通漏电流 <sup>(2)</sup>	$V_{DD} = 16.5V$ , $V_{SS} = -16.5V$ 开关状态为导通 $V_S = V_D = \pm 10V$ 请参阅 <a href="#">导通漏电流</a>	25°C	-0.4	0.1	0.4	nA	
			-40°C 至 +85°C		-1		1	nA
			-40°C 至 +125°C		-10		10	nA
<b>逻辑输入 (SEL/EN 引脚)</b>								
$V_{IH}$	逻辑电压高电平		-40°C 至 +125°C	1.3		36	V	
$V_{IL}$	逻辑电压低电平		-40°C 至 +125°C	0		0.8	V	
$I_{IH}$	输入漏电流		-40°C 至 +125°C		0.4	2	$\mu A$	
$I_{IL}$	输入漏电流		-40°C 至 +125°C	-0.1	-0.005		$\mu A$	
$C_{IN}$	逻辑输入电容		-40°C 至 +125°C		3.5		pF	
<b>电源</b>								
$I_{DD}$	$V_{DD}$ 电源电流	$V_{DD} = 16.5V$ , $V_{SS} = -16.5V$ 逻辑输入 = 0V、5V 或 $V_{DD}$	25°C		35	56	$\mu A$	
			-40°C 至 +85°C			65	$\mu A$	
			-40°C 至 +125°C			80	$\mu A$	
$I_{SS}$	$V_{SS}$ 电源电流	$V_{DD} = 16.5V$ , $V_{SS} = -16.5V$ 逻辑输入 = 0V、5V 或 $V_{DD}$	25°C		5	20	$\mu A$	
			-40°C 至 +85°C			24	$\mu A$	
			-40°C 至 +125°C			35	$\mu A$	

(1) 当  $V_S$  为正时,  $V_D$  为负, 或当  $V_S$  为负时,  $V_D$  为正。

(2) 当  $V_S$  处于电压电势时,  $V_D$  处于浮动状态, 或当  $V_D$  处于电压电势时,  $V_S$  处于浮动状态。

## 6.7 ±15 V 双电源：开关特性

$V_{DD} = +15V \pm 10\%$ ,  $V_{SS} = -15V \pm 10\%$ ,  $GND = 0V$  (除非另有说明)

典型值在  $V_{DD} = +15V$ 、 $V_{SS} = -15V$ 、 $T_A = 25^\circ C$  时测得 (除非另有说明)

参数		测试条件	$T_A$	最小值	典型值	最大值	单位
$t_{ON}$	控制输入的开通时间	$V_S = 10 V$ $R_L = 300 \Omega$ , $C_L = 35 pF$ 请参阅 <a href="#">开通和关断时间</a>	25°C	100	175		ns
			-40°C 至 +85°C		205		ns
			-40°C 至 +125°C		225		ns
$t_{OFF}$	控制输入的关断时间	$V_S = 10 V$ $R_L = 300 \Omega$ , $C_L = 35 pF$ 请参阅 <a href="#">开通和关断时间</a>	25°C	80	205		ns
			-40°C 至 +85°C		225		ns
			-40°C 至 +125°C		240		ns
$t_{BBM}$	先断后合延时时间 (仅限 TMUX6213)	$V_S = 10 V$ , $R_L = 300 \Omega$ , $C_L = 35 pF$	25°C	27			ns
			-40°C 至 +85°C	5			ns
			-40°C 至 +125°C	5			ns
$t_{ON(VDD)}$	器件开通时间 ( $V_{DD}$ 至输出)	$V_{DD}$ 上升时间 = 1 $\mu s$ $R_L = 300 \Omega$ , $C_L = 35 pF$ 请参阅 <a href="#">开通 (VDD) 时间</a>	25°C	0.17			ms
			-40°C 至 +85°C	0.18			ms
			-40°C 至 +125°C	0.18			ms
$t_{PD}$	传播延迟	$R_L = 50 \Omega$ , $C_L = 5 pF$ 请参阅 <a href="#">传播延迟</a>	25°C	260			ps
$Q_{INJ}$	电荷注入	$V_S = 0 V$ , $C_L = 100 pF$ 请参阅 <a href="#">电荷注入</a>	25°C	60			pC
$O_{ISO}$	关断隔离	$R_L = 50 \Omega$ , $C_L = 5 pF$ $V_S = 0 V$ , $f = 100 kHz$ 请参阅 <a href="#">关断隔离</a>	25°C	-70			dB
$O_{ISO}$	关断隔离	$R_L = 50 \Omega$ , $C_L = 5 pF$ $V_S = 0 V$ , $f = 1 MHz$ 请参阅 <a href="#">关断隔离</a>	25°C	-50			dB
$X_{TALK}$	串扰	$R_L = 50 \Omega$ , $C_L = 5 pF$ $V_S = 0 V$ , $f = 100 kHz$ 请参阅 <a href="#">串扰</a>	25°C	-114			dB
$X_{TALK}$	串扰	$R_L = 50 \Omega$ , $C_L = 5 pF$ $V_S = 0 V$ , $f = 1 MHz$ 请参阅 <a href="#">串扰</a>	25°C	-93			dB
BW	-3dB 带宽	$R_L = 50 \Omega$ , $C_L = 5 pF$ $V_S = 0 V$ 请参阅 <a href="#">带宽</a>	25°C	56			MHz
$I_L$	插入损耗	$R_L = 50 \Omega$ , $C_L = 5 pF$ $V_S = 0 V$ , $f = 1 MHz$	25°C	-0.15			dB
ACPSRR	交流电源抑制比	$V_{PP} = 0.62 V$ (在 $V_{DD}$ 和 $V_{SS}$ 上) $R_L = 50 \Omega$ , $C_L = 5 pF$ , $f = 1 MHz$ 请参阅 <a href="#">ACPSRR</a>	25°C	-68			dB
THD+N	总谐波失真 + 噪声	$V_{PP} = 15 V$ , $V_{BIAS} = 0 V$ $R_L = 10 k\Omega$ , $C_L = 5 pF$ , $f = 20 Hz$ 至 $20 kHz$ 请参阅 <a href="#">THD + 噪声</a>	25°C	0.0004			%
$C_{S(OFF)}$	源极关断电容	$V_S = 0 V$ , $f = 1 MHz$	25°C	28			pF
$C_{D(OFF)}$	漏极关断电容	$V_S = 0 V$ , $f = 1 MHz$	25°C	45			pF
$C_{S(ON)}$ , $C_{D(ON)}$	导通电容	$V_S = 0 V$ , $f = 1 MHz$	25°C	145			pF

### 6.8 36 V 单电源：电气特性

$V_{DD} = +36\text{ V} \pm 10\%$ ,  $V_{SS} = 0\text{ V}$ ,  $GND = 0\text{ V}$  (除非另有说明)

典型值在  $V_{DD} = +36\text{ V}$ 、 $V_{SS} = 0\text{ V}$ 、 $T_A = 25^\circ\text{C}$  时测得 (除非另有说明)

参数		测试条件	$T_A$	最小值	典型值	最大值	单位	
<b>模拟开关</b>								
$R_{ON}$	导通电阻	$V_S = 0\text{ V}$ 至 $30\text{ V}$ $I_D = -10\text{ mA}$ 请参阅 <a href="#">导通电阻</a>	$25^\circ\text{C}$		2.1	3.1	$\Omega$	
			$-40^\circ\text{C}$ 至 $+85^\circ\text{C}$			3.5	$\Omega$	
			$-40^\circ\text{C}$ 至 $+125^\circ\text{C}$			4.3	$\Omega$	
$\Delta R_{ON}$	通道间的导通电阻不匹配	$V_S = 0\text{ V}$ 至 $30\text{ V}$ $I_D = -10\text{ mA}$ 请参阅 <a href="#">导通电阻</a>	$25^\circ\text{C}$		0.1	0.18	$\Omega$	
			$-40^\circ\text{C}$ 至 $+85^\circ\text{C}$			0.19	$\Omega$	
			$-40^\circ\text{C}$ 至 $+125^\circ\text{C}$			0.21	$\Omega$	
$R_{ON\ FLAT}$	导通电阻平坦度	$V_S = 0\text{ V}$ 至 $30\text{ V}$ $I_S = -10\text{ mA}$ 请参阅 <a href="#">导通电阻</a>	$25^\circ\text{C}$		0.7	1.25	$\Omega$	
			$-40^\circ\text{C}$ 至 $+85^\circ\text{C}$			1.3	$\Omega$	
			$-40^\circ\text{C}$ 至 $+125^\circ\text{C}$			1.35	$\Omega$	
$R_{ON\ DRIFT}$	导通电阻漂移	$V_S = 18\text{ V}$ , $I_S = -10\text{ mA}$ 请参阅 <a href="#">导通电阻</a>	$-40^\circ\text{C}$ 至 $+125^\circ\text{C}$		0.008		$\Omega/^\circ\text{C}$	
$I_{S(OFF)}$	源极关断漏电流 <sup>(1)</sup>	$V_{DD} = 39.6\text{ V}$ , $V_{SS} = 0\text{ V}$ 开关状态为关断 $V_S = 30\text{ V}/1\text{ V}$ $V_D = 1\text{ V}/30\text{ V}$ 请参阅 <a href="#">关断漏电流</a>	$25^\circ\text{C}$	-0.25	0.05	0.25	nA	
			$-40^\circ\text{C}$ 至 $+85^\circ\text{C}$		-5		5	nA
			$-40^\circ\text{C}$ 至 $+125^\circ\text{C}$		-39		39	nA
$I_{D(OFF)}$	漏极关断漏电流 <sup>(1)</sup>	$V_{DD} = 39.6\text{ V}$ , $V_{SS} = 0\text{ V}$ 开关状态为关断 $V_S = 30\text{ V}/1\text{ V}$ $V_D = 1\text{ V}/30\text{ V}$ 请参阅 <a href="#">关断漏电流</a>	$25^\circ\text{C}$	-0.25	0.05	0.25	nA	
			$-40^\circ\text{C}$ 至 $+85^\circ\text{C}$		-5		5	nA
			$-40^\circ\text{C}$ 至 $+125^\circ\text{C}$		-39		39	nA
$I_{S(ON)}$ $I_{D(ON)}$	通道导通漏电流 <sup>(2)</sup>	$V_{DD} = 39.6\text{ V}$ , $V_{SS} = 0\text{ V}$ 开关状态为导通 $V_S = V_D = 30\text{ V}$ 或 $1\text{ V}$ 请参阅 <a href="#">导通漏电流</a>	$25^\circ\text{C}$	-0.25	0.05	0.25	nA	
			$-40^\circ\text{C}$ 至 $+85^\circ\text{C}$		-1		1	nA
			$-40^\circ\text{C}$ 至 $+125^\circ\text{C}$		-15		15	nA
<b>逻辑输入 (SEL/EN 引脚)</b>								
$V_{IH}$	逻辑电压高电平		$-40^\circ\text{C}$ 至 $+125^\circ\text{C}$	1.3		36	V	
$V_{IL}$	逻辑电压低电平		$-40^\circ\text{C}$ 至 $+125^\circ\text{C}$	0		0.8	V	
$I_{IH}$	输入漏电流		$-40^\circ\text{C}$ 至 $+125^\circ\text{C}$		0.4	2	$\mu\text{A}$	
$I_{IL}$	输入漏电流		$-40^\circ\text{C}$ 至 $+125^\circ\text{C}$	-0.1	-0.005		$\mu\text{A}$	
$C_{IN}$	逻辑输入电容		$-40^\circ\text{C}$ 至 $+125^\circ\text{C}$		3.5		pF	
<b>电源</b>								
$I_{DD}$	$V_{DD}$ 电源电流	$V_{DD} = 39.6\text{ V}$ , $V_{SS} = 0\text{ V}$ 逻辑输入 = $0\text{ V}$ 、 $5\text{ V}$ 或 $V_{DD}$	$25^\circ\text{C}$		50	74	$\mu\text{A}$	
			$-40^\circ\text{C}$ 至 $+85^\circ\text{C}$			84	$\mu\text{A}$	
			$-40^\circ\text{C}$ 至 $+125^\circ\text{C}$			100	$\mu\text{A}$	

(1) 当  $V_S$  为正时,  $V_D$  为负, 或当  $V_S$  为负时,  $V_D$  为正。

(2) 当  $V_S$  处于电压电势时,  $V_D$  处于浮动状态, 或当  $V_D$  处于电压电势时,  $V_S$  处于浮动状态。

### 6.9 36 V 单电源：开关特性

$V_{DD} = +36\text{ V} \pm 10\%$ ,  $V_{SS} = 0\text{V}$ ,  $GND = 0\text{V}$  (除非另有说明)  
典型值在  $V_{DD} = +36\text{ V}$ 、 $V_{SS} = 0\text{V}$ 、 $T_A = 25^\circ\text{C}$  时测得 (除非另有说明)

参数		测试条件	$T_A$	最小值	典型值	最大值	单位
$t_{ON}$	控制输入的开通时间	$V_S = 18\text{ V}$ $R_L = 300\ \Omega$ , $C_L = 35\text{pF}$ 请参阅 <a href="#">开通和关断时间</a>	25°C		110	180	ns
			-40°C 至 +85°C			205	ns
			-40°C 至 +125°C			225	ns
$t_{OFF}$	控制输入的关断时间	$V_S = 18\text{ V}$ $R_L = 300\ \Omega$ , $C_L = 35\text{pF}$ 请参阅 <a href="#">开通和关断时间</a>	25°C		100	200	ns
			-40°C 至 +85°C			215	ns
			-40°C 至 +125°C			225	ns
$t_{BBM}$	先断后合延时时间 (仅限 TMUX6213)	$V_S = 18\text{ V}$ , $R_L = 300\ \Omega$ , $C_L = 35\text{pF}$	25°C		22		ns
			-40°C 至 +85°C		11		ns
			-40°C 至 +125°C		11		ns
$t_{ON(VDD)}$	器件开通时间 ( $V_{DD}$ 至输出)	$V_{DD}$ 上升时间 = 1 $\mu\text{s}$ $R_L = 300\ \Omega$ , $C_L = 35\text{pF}$ 请参阅 <a href="#">导通 (VDD) 时间</a>	25°C		0.16		ms
			-40°C 至 +85°C			0.17	ms
			-40°C 至 +125°C			0.17	ms
$t_{PD}$	传播延迟	$R_L = 50\ \Omega$ , $C_L = 5\text{pF}$ 请参阅 <a href="#">传播延迟</a>	25°C		270		ps
$Q_{INJ}$	电荷注入	$V_S = 18\text{ V}$ , $C_L = 100\text{pF}$ 请参阅 <a href="#">电荷注入</a>	25°C		78		pC
$O_{ISO}$	关断隔离	$R_L = 50\ \Omega$ , $C_L = 5\text{pF}$ $V_S = 6\text{ V}$ , $f = 100\text{kHz}$ 请参阅 <a href="#">关断隔离</a>	25°C		-70		dB
$O_{ISO}$	关断隔离	$R_L = 50\ \Omega$ , $C_L = 5\text{pF}$ $V_S = 6\text{ V}$ , $f = 1\text{ MHz}$ 请参阅 <a href="#">关断隔离</a>	25°C		-50		dB
$X_{TALK}$	串扰	$R_L = 50\ \Omega$ , $C_L = 5\text{pF}$ $V_S = 6\text{ V}$ , $f = 100\text{kHz}$ 请参阅 <a href="#">串扰</a>	25°C		-112		dB
$X_{TALK}$	串扰	$R_L = 50\ \Omega$ , $C_L = 5\text{pF}$ $V_S = 6\text{ V}$ , $f = 1\text{ MHz}$ 请参阅 <a href="#">串扰</a>	25°C		-93		dB
BW	-3dB 带宽	$R_L = 50\ \Omega$ , $C_L = 5\text{pF}$ $V_S = 6\text{ V}$ 请参阅 <a href="#">带宽</a>	25°C		50		MHz
$I_L$	插入损耗	$R_L = 50\ \Omega$ , $C_L = 5\text{pF}$ $V_S = 6\text{ V}$ , $f = 1\text{ MHz}$	25°C		-0.16		dB
ACPSRR	交流电源抑制比	$V_{PP} = 0.62\text{V}$ (在 $V_{DD}$ 和 $V_{SS}$ 上) $R_L = 50\ \Omega$ , $C_L = 5\text{pF}$ , $f = 1\text{ MHz}$ 请参阅 <a href="#">ACPSRR</a>	25°C		-65		dB
THD+N	总谐波失真 + 噪声	$V_{PP} = 18\text{ V}$ , $V_{BIAS} = 18\text{ V}$ $R_L = 10\text{k}\ \Omega$ , $C_L = 5\text{pF}$ , $f = 20\text{ Hz}$ 至 $20\text{ kHz}$ 请参阅 <a href="#">THD + 噪声</a>	25°C		0.0004		%
$C_{S(OFF)}$	源极关断电容	$V_S = 18\text{ V}$ , $f = 1\text{ MHz}$	25°C		28		pF
$C_{D(OFF)}$	漏极关断电容	$V_S = 18\text{ V}$ , $f = 1\text{ MHz}$	25°C		45		pF
$C_{S(ON)}$ , $C_{D(ON)}$	导通电容	$V_S = 18\text{ V}$ , $f = 1\text{ MHz}$	25°C		145		pF

### 6.10 12 V 单电源：电气特性

$V_{DD} = +12V \pm 10\%$ ,  $V_{SS} = 0V$ ,  $GND = 0V$  (除非另有说明)

典型值在  $V_{DD} = +12V$ 、 $V_{SS} = 0V$ 、 $T_A = 25^\circ C$  时测得 (除非另有说明)

参数		测试条件	$T_A$	最小值	典型值	最大值	单位
<b>模拟开关</b>							
$R_{ON}$	导通电阻	$V_S = 0 V$ 至 $10 V$ $I_D = -10 mA$ 请参阅 <a href="#">导通电阻</a>	$25^\circ C$		2.8	5.4	$\Omega$
			$-40^\circ C$ 至 $+85^\circ C$			6.8	$\Omega$
			$-40^\circ C$ 至 $+125^\circ C$			7.4	$\Omega$
$\Delta R_{ON}$	通道间的导通电阻不匹配	$V_S = 0 V$ 至 $10 V$ $I_D = -10 mA$ 请参阅 <a href="#">导通电阻</a>	$25^\circ C$		0.13	0.21	$\Omega$
			$-40^\circ C$ 至 $+85^\circ C$			0.23	$\Omega$
			$-40^\circ C$ 至 $+125^\circ C$			0.25	$\Omega$
$R_{ON FLAT}$	导通电阻平坦度	$V_S = 0 V$ 至 $10 V$ $I_S = -10 mA$ 请参阅 <a href="#">导通电阻</a>	$25^\circ C$		1	1.7	$\Omega$
			$-40^\circ C$ 至 $+85^\circ C$			1.9	$\Omega$
			$-40^\circ C$ 至 $+125^\circ C$			2	$\Omega$
$R_{ON DRIFT}$	导通电阻漂移	$V_S = 6 V$ , $I_S = -10 mA$ 请参阅 <a href="#">导通电阻</a>	$-40^\circ C$ 至 $+125^\circ C$		0.015		$\Omega/^\circ C$
$I_{S(OFF)}$	源极关断漏电流 <sup>(1)</sup>	$V_{DD} = 13.2 V$ , $V_{SS} = 0 V$ 开关状态为关断 $V_S = 10 V/1 V$ $V_D = 1 V/10 V$ 请参阅 <a href="#">关断漏电流</a>	$25^\circ C$	-0.25	0.01	0.25	nA
			$-40^\circ C$ 至 $+85^\circ C$		-2	2	nA
			$-40^\circ C$ 至 $+125^\circ C$		-16	16	nA
$I_{D(OFF)}$	漏极关断漏电流 <sup>(1)</sup>	$V_{DD} = 13.2 V$ , $V_{SS} = 0 V$ 开关状态为关断 $V_S = 10 V/1 V$ $V_D = 1 V/10 V$ 请参阅 <a href="#">关断漏电流</a>	$25^\circ C$	-0.25	0.05	0.25	nA
			$-40^\circ C$ 至 $+85^\circ C$		-2	2	nA
			$-40^\circ C$ 至 $+125^\circ C$		-16	16	nA
$I_{S(ON)}$ $I_{D(ON)}$	通道导通漏电流 <sup>(2)</sup>	$V_{DD} = 13.2 V$ , $V_{SS} = 0 V$ 开关状态为导通 $V_S = V_D = 10 V$ 或 $1 V$ 请参阅 <a href="#">导通漏电流</a>	$25^\circ C$	-0.5	0.05	0.5	nA
			$-40^\circ C$ 至 $+85^\circ C$		-1	1	nA
			$-40^\circ C$ 至 $+125^\circ C$		-10	10	nA
<b>逻辑输入 (SEL/EN 引脚)</b>							
$V_{IH}$	逻辑电压高电平		$-40^\circ C$ 至 $+125^\circ C$	1.3		36	V
$V_{IL}$	逻辑电压低电平		$-40^\circ C$ 至 $+125^\circ C$	0		0.8	V
$I_{IH}$	输入漏电流		$-40^\circ C$ 至 $+125^\circ C$		0.4	2	$\mu A$
$I_{IL}$	输入漏电流		$-40^\circ C$ 至 $+125^\circ C$	-0.1	-0.005		$\mu A$
$C_{IN}$	逻辑输入电容		$-40^\circ C$ 至 $+125^\circ C$		3.5		pF
<b>电源</b>							
$I_{DD}$	$V_{DD}$ 电源电流	$V_{DD} = 13.2 V$ , $V_{SS} = 0 V$ 逻辑输入 = $0V$ 、 $5V$ 或 $V_{DD}$	$25^\circ C$		30	44	$\mu A$
			$-40^\circ C$ 至 $+85^\circ C$			52	$\mu A$
			$-40^\circ C$ 至 $+125^\circ C$			62	$\mu A$

(1) 当  $V_S$  为正时,  $V_D$  为负, 或当  $V_S$  为负时,  $V_D$  为正。

(2) 当  $V_S$  处于电压电势时,  $V_D$  处于浮动状态, 或当  $V_D$  处于电压电势时,  $V_S$  处于浮动状态。

## 6.11 12V 单电源：开关特性

$V_{DD} = +12V \pm 10\%$  ,  $V_{SS} = 0V$  ,  $GND = 0V$  ( 除非另有说明 )  
典型值在  $V_{DD} = +12V$ 、 $V_{SS} = 0V$ 、 $T_A = 25^\circ C$  时测得 ( 除非另有说明 )

参数		测试条件	$T_A$	最小值	典型值	最大值	单位
$t_{ON}$	控制输入的开通时间	$V_S = 8V$ $R_L = 300\ \Omega$ , $C_L = 35pF$ 请参阅 <a href="#">开通和关断时间</a>	25°C	170	225		ns
			-40°C 至 +85°C			276	ns
			-40°C 至 +125°C			315	ns
$t_{OFF}$	控制输入的关断时间	$V_S = 8V$ $R_L = 300\ \Omega$ , $C_L = 35pF$ 请参阅 <a href="#">开通和关断时间</a>	25°C	75	248		ns
			-40°C 至 +85°C			285	ns
			-40°C 至 +125°C			310	ns
$t_{BBM}$	先断后合延时时间 ( 仅限 TMUX6213 )	$V_S = 8V$ , $R_L = 300\ \Omega$ , $C_L = 35pF$	25°C	27			ns
			-40°C 至 +85°C	10			ns
			-40°C 至 +125°C	10			ns
$t_{ON(VDD)}$	器件导通时间 ( $V_{DD}$ 至输出 )	$V_{DD}$ 上升时间 = 1 $\mu s$ $R_L = 300\ \Omega$ , $C_L = 35pF$ 请参阅 <a href="#">导通 (VDD) 时间</a>	25°C	0.17			ms
			-40°C 至 +85°C			0.18	ms
			-40°C 至 +125°C			0.18	ms
$t_{PD}$	传播延迟	$R_L = 50\ \Omega$ , $C_L = 5pF$ 请参阅 <a href="#">传播延迟</a>	25°C		270		ps
$Q_{INJ}$	电荷注入	$V_S = 6V$ , $C_L = 100pF$ 请参阅 <a href="#">电荷注入</a>	25°C		12		pC
$O_{ISO}$	关断隔离	$R_L = 50\ \Omega$ , $C_L = 5pF$ $V_S = 6V$ , $f = 100kHz$ 请参阅 <a href="#">关断隔离</a>	25°C		-70		dB
$O_{ISO}$	关断隔离	$R_L = 50\ \Omega$ , $C_L = 5pF$ $V_S = 6V$ , $f = 1\ MHz$ 请参阅 <a href="#">关断隔离</a>	25°C		-50		dB
$X_{TALK}$	串扰	$R_L = 50\ \Omega$ , $C_L = 5pF$ $V_S = 6V$ , $f = 100kHz$ 请参阅 <a href="#">串扰</a>	25°C		-112		dB
$X_{TALK}$	串扰	$R_L = 50\ \Omega$ , $C_L = 5pF$ $V_S = 6V$ , $f = 1MHz$ 请参阅 <a href="#">串扰</a>	25°C		-93		dB
BW	-3dB 带宽	$R_L = 50\ \Omega$ , $C_L = 5pF$ $V_S = 6V$ 请参阅 <a href="#">带宽</a>	25°C		125		MHz
$I_L$	插入损耗	$R_L = 50\ \Omega$ , $C_L = 5pF$ $V_S = 6\ V$ , $f = 1MHz$	25°C		-0.25		dB
ACPSRR	交流电源抑制比	$V_{PP} = 0.62V$ ( 在 $V_{DD}$ 和 $V_{SS}$ 上 ) $R_L = 50\ \Omega$ , $C_L = 5pF$ , $f = 1MHz$ 请参阅 <a href="#">ACPSRR</a>	25°C		-70		dB
THD+N	总谐波失真 + 噪声	$V_{PP} = 6V$ , $V_{BIAS} = 6V$ $R_L = 10k\ \Omega$ , $C_L = 5pF$ , $f = 20Hz$ 至 $20kHz$ 请参阅 <a href="#">THD + 噪声</a>	25°C		0.001		%
$C_{S(OFF)}$	源极关断电容	$V_S = 6V$ , $f = 1MHz$	25°C		35		pF
$C_{D(OFF)}$	漏极关断电容	$V_S = 6V$ , $f = 1MHz$	25°C		50		pF
$C_{S(ON)}$ , $C_{D(ON)}$	导通电容	$V_S = 6V$ , $f = 1MHz$	25°C		145		pF

### 6.12 ±5 V 双电源：电气特性

$V_{DD} = +5\text{ V} \pm 10\%$ ,  $V_{SS} = -5\text{ V} \pm 10\%$ ,  $GND = 0\text{ V}$  (除非另有说明)  
典型值在  $V_{DD} = +5\text{ V}$ 、 $V_{SS} = -5\text{ V}$ 、 $T_A = 25^\circ\text{C}$  时测得 (除非另有说明)

参数		测试条件	$T_A$	最小值	典型值	最大值	单位	
<b>模拟开关</b>								
$R_{ON}$	导通电阻	$V_{DD} = +4.5\text{ V}$ , $V_{SS} = -4.5\text{ V}$ $V_S = -4.5\text{ V}$ 至 $+4.5\text{ V}$ $I_D = -10\text{ mA}$ 请参阅 <a href="#">导通电阻</a>	25°C		3.3	6.3	$\Omega$	
			-40°C 至 +85°C			7.6	$\Omega$	
			-40°C 至 +125°C			8.5	$\Omega$	
$\Delta R_{ON}$	通道间的导通电阻不匹配	$V_S = -4.5\text{ V}$ 至 $+4.5\text{ V}$ $I_D = -10\text{ mA}$ 请参阅 <a href="#">导通电阻</a>	25°C		0.06	0.22	$\Omega$	
			-40°C 至 +85°C			0.23	$\Omega$	
			-40°C 至 +125°C			0.25	$\Omega$	
$R_{ON\ FLAT}$	导通电阻平坦度	$V_S = -4.5\text{ V}$ 至 $+4.5\text{ V}$ $I_D = -10\text{ mA}$ 请参阅 <a href="#">导通电阻</a>	25°C		0.8	2	$\Omega$	
			-40°C 至 +85°C			2.1	$\Omega$	
			-40°C 至 +125°C			2.2	$\Omega$	
$R_{ON\ DRIFT}$	导通电阻漂移	$V_S = 0\text{ V}$ , $I_S = -10\text{ mA}$ 请参阅 <a href="#">导通电阻</a>	-40°C 至 +125°C		0.015		$\Omega/^\circ\text{C}$	
$I_{S(OFF)}$	源极关断漏电流 <sup>(1)</sup>	$V_{DD} = +5.5\text{ V}$ , $V_{SS} = -5.5\text{ V}$ 开关状态为关断 $V_S = +4.5\text{ V}/-4.5\text{ V}$ $V_D = -4.5\text{ V}/4.5\text{ V}$ 请参阅 <a href="#">关断漏电流</a>	25°C	-0.4	0.05	0.4	nA	
			-40°C 至 +85°C		-2		2	nA
			-40°C 至 +125°C		-16		16	nA
$I_{D(OFF)}$	漏极关断漏电流 <sup>(1)</sup>	$V_{DD} = +5.5\text{ V}$ , $V_{SS} = -5.5\text{ V}$ 开关状态为关断 $V_S = +4.5\text{ V}/-4.5\text{ V}$ $V_D = -4.5\text{ V}/4.5\text{ V}$ 请参阅 <a href="#">关断漏电流</a>	25°C	-0.4	0.05	0.4	nA	
			-40°C 至 +85°C		-2		2	nA
			-40°C 至 +125°C		-16		16	nA
$I_{S(ON)}$ $I_{D(ON)}$	通道导通漏电流 <sup>(2)</sup>	$V_{DD} = +5.5\text{ V}$ , $V_{SS} = -5.5\text{ V}$ 开关状态为导通 $V_S = V_D = \pm 4.5\text{ V}$ 请参阅 <a href="#">导通漏电流</a>	25°C	-0.4	0.05	0.4	nA	
			-40°C 至 +85°C		-1		1	nA
			-40°C 至 +125°C		-10		10	nA
<b>逻辑输入 (SEL/EN 引脚)</b>								
$V_{IH}$	逻辑电压高电平		-40°C 至 +125°C	1.3		36	V	
$V_{IL}$	逻辑电压低电平		-40°C 至 +125°C	0		0.8	V	
$I_{IH}$	输入漏电流		-40°C 至 +125°C		0.4	2	$\mu\text{A}$	
$I_{IL}$	输入漏电流		-40°C 至 +125°C	-0.1	-0.005		$\mu\text{A}$	
$C_{IN}$	逻辑输入电容		-40°C 至 +125°C		3.5		pF	
<b>电源</b>								
$I_{DD}$	$V_{DD}$ 电源电流	$V_{DD} = +5.5\text{ V}$ , $V_{SS} = -5.5\text{ V}$ 逻辑输入 = 0V、5V 或 $V_{DD}$	25°C		28	38	$\mu\text{A}$	
			-40°C 至 +85°C			44	$\mu\text{A}$	
			-40°C 至 +125°C			55	$\mu\text{A}$	
$I_{SS}$	$V_{SS}$ 电源电流	$V_{DD} = +5.5\text{ V}$ , $V_{SS} = -5.5\text{ V}$ 逻辑输入 = 0V、5V 或 $V_{DD}$	25°C		6	8.4	$\mu\text{A}$	
			-40°C 至 +85°C			11	$\mu\text{A}$	
			-40°C 至 +125°C			20	$\mu\text{A}$	

(1) 当  $V_S$  为正时,  $V_D$  为负, 或当  $V_S$  为负时,  $V_D$  为正。

(2) 当  $V_S$  处于电压电势时,  $V_D$  处于浮动状态, 或当  $V_D$  处于电压电势时,  $V_S$  处于浮动状态。

### 6.13 ±5 V 双电源：开关特性

$V_{DD} = +5 V \pm 10\%$ ,  $V_{SS} = -5 V \pm 10\%$ ,  $GND = 0V$  (除非另有说明)  
典型值在  $V_{DD} = +5 V$ 、 $V_{SS} = -5 V$ 、 $T_A = 25^\circ C$  时测得 (除非另有说明)

参数		测试条件	$T_A$	最小值	典型值	最大值	单位
$t_{ON}$	控制输入的开通时间	$V_S = 3 V$ $R_L = 300 \Omega$ , $C_L = 35 pF$ 请参阅 <a href="#">开通和关断时间</a>	25°C		200	270	ns
			-40°C 至 +85°C			320	ns
			-40°C 至 +125°C			360	ns
$t_{OFF}$	控制输入的关断时间	$V_S = 3 V$ $R_L = 300 \Omega$ , $C_L = 35 pF$ 请参阅 <a href="#">开通和关断时间</a>	25°C		170	310	ns
			-40°C 至 +85°C			350	ns
			-40°C 至 +125°C			375	ns
$t_{BBM}$	先断后合延时时间 (仅限 TMUX6213)	$V_S = 3 V$ , $R_L = 300 \Omega$ , $C_L = 35 pF$	25°C		32		ns
			-40°C 至 +85°C		8		ns
			-40°C 至 +125°C		8		ns
$t_{ON(VDD)}$	器件开通时间 ( $V_{DD}$ 至输出)	$V_{DD}$ 上升时间 = 1 $\mu s$ $R_L = 300 \Omega$ , $C_L = 35 pF$ 请参阅 <a href="#">导通 (VDD) 时间</a>	25°C		0.17		ms
			-40°C 至 +85°C			0.18	ms
			-40°C 至 +125°C			0.18	ms
$t_{PD}$	传播延迟	$R_L = 50 \Omega$ , $C_L = 5 pF$ 请参阅 <a href="#">传播延迟</a>	25°C		260		ps
$Q_{INJ}$	电荷注入	$V_S = 0 V$ , $C_L = 100 pF$ 请参阅 <a href="#">电荷注入</a>	25°C		9		pC
$O_{ISO}$	关断隔离	$R_L = 50 \Omega$ , $C_L = 5 pF$ $V_S = 0 V$ , $f = 100 kHz$ 请参阅 <a href="#">关断隔离</a>	25°C		-70		dB
$O_{ISO}$	关断隔离	$R_L = 50 \Omega$ , $C_L = 5 pF$ $V_S = 0 V$ , $f = 1 MHz$ 请参阅 <a href="#">关断隔离</a>	25°C		-50		dB
$X_{TALK}$	串扰	$R_L = 50 \Omega$ , $C_L = 5 pF$ $V_S = 0 V$ , $f = 100 kHz$ 请参阅 <a href="#">串扰</a>	25°C		-117		dB
$X_{TALK}$	串扰	$R_L = 50 \Omega$ , $C_L = 5 pF$ $V_S = 0 V$ , $f = 1 MHz$ 请参阅 <a href="#">串扰</a>	25°C		-94		dB
BW	-3dB 带宽	$R_L = 50 \Omega$ , $C_L = 5 pF$ $V_S = 0 V$ 请参阅 <a href="#">带宽</a>	25°C		135		MHz
$I_L$	插入损耗	$R_L = 50 \Omega$ , $C_L = 5 pF$ $V_S = 0 V$ , $f = 1 MHz$	25°C		-0.28		dB
ACPSRR	交流电源抑制比	$V_{PP} = 0.62 V$ (在 $V_{DD}$ 和 $V_{SS}$ 上) $R_L = 50 \Omega$ , $C_L = 5 pF$ , $f = 1 MHz$ 请参阅 <a href="#">ACPSRR</a>	25°C		-70		dB
THD+N	总谐波失真 + 噪声	$V_{PP} = 5 V$ , $V_{BIAS} = 0 V$ $R_L = 10 k \Omega$ , $C_L = 5 pF$ , $f = 20 Hz$ 至 $20 kHz$ 请参阅 <a href="#">THD + 噪声</a>	25°C		0.0008		%
$C_{S(OFF)}$	源极关断电容	$V_S = 0 V$ , $f = 1 MHz$	25°C		36		pF
$C_{D(OFF)}$	漏极关断电容	$V_S = 0 V$ , $f = 1 MHz$	25°C		52		pF
$C_{S(ON)}$ , $C_{D(ON)}$	导通电容	$V_S = 0 V$ , $f = 1 MHz$	25°C		145		pF

## 6.14 典型特性

$T_A = 25^\circ\text{C}$  (除非另有说明)

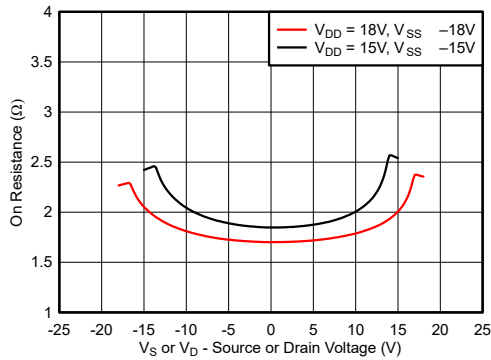


图 6-1. 导通电阻与源极或漏极电压间的关系 - 双电源

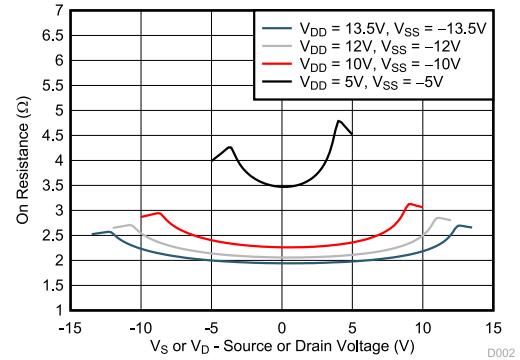


图 6-2. 导通电阻与源极或漏极电压间的关系 - 双电源

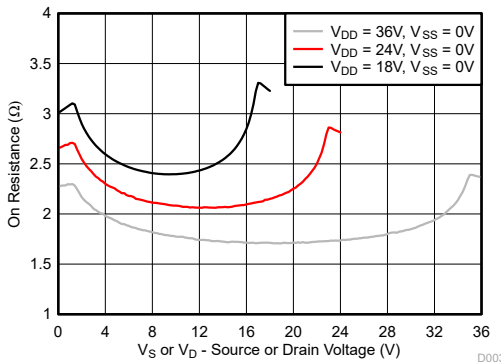


图 6-3. 导通电阻与源极或漏极电压间的关系 - 单电源

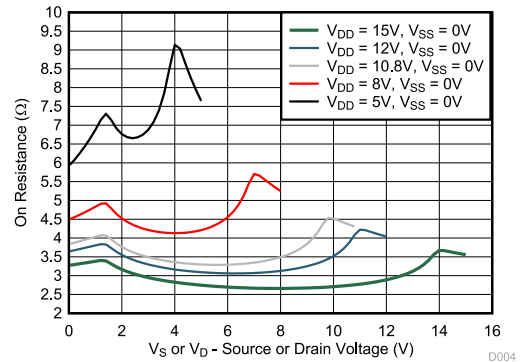


图 6-4. 导通电阻与源极或漏极电压间的关系 - 单电源

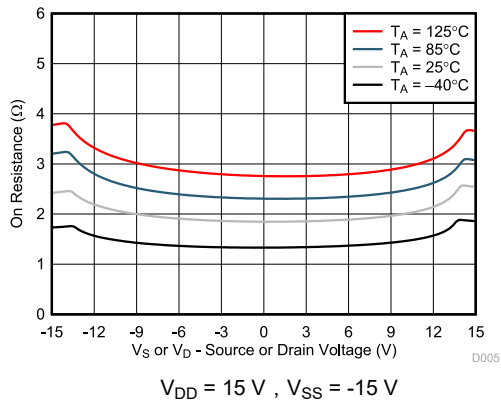


图 6-5. 导通电阻与温度间的关系

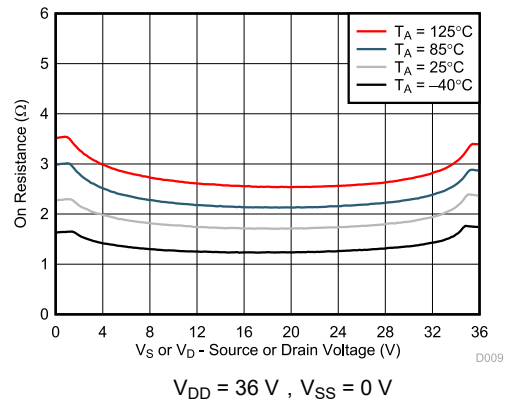
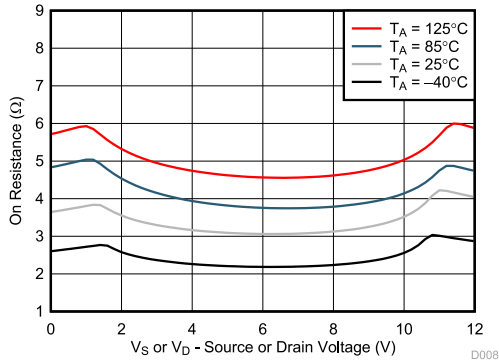


图 6-6. 导通电阻与温度间的关系

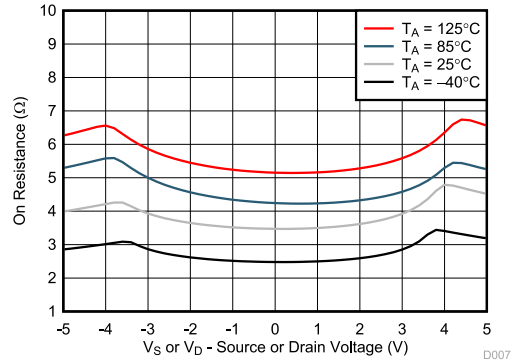
### 6.14 典型特性 (续)

$T_A = 25^\circ\text{C}$  (除非另有说明)



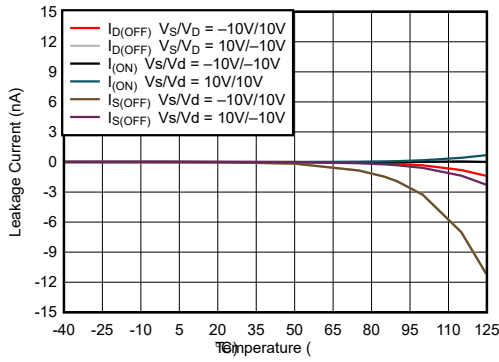
$V_{DD} = 12\text{ V}, V_{SS} = 0\text{ V}$

图 6-7. 导通电阻与温度间的关系



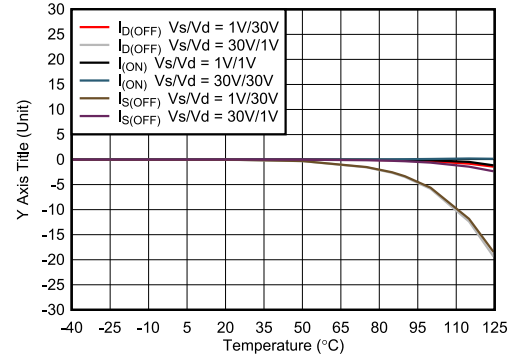
$V_{DD} = 5\text{ V}, V_{SS} = -5\text{ V}$

图 6-8. 导通电阻与温度间的关系



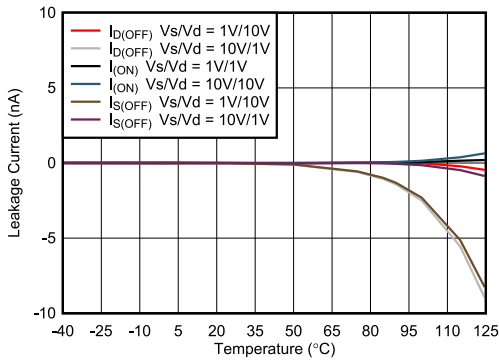
$V_{DD} = 15\text{ V}, V_{SS} = -15\text{ V}$

图 6-9. 漏电流与温度间的关系



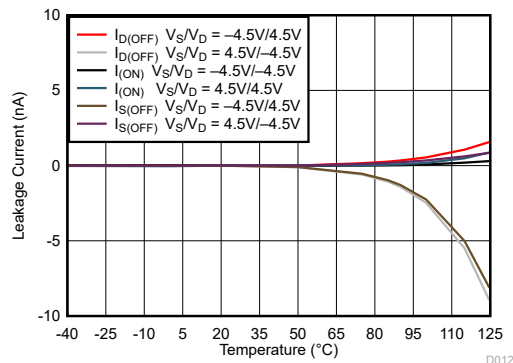
$V_{DD} = 36\text{ V}, V_{SS} = 0\text{ V}$

图 6-10. 漏电流与温度间的关系



$V_{DD} = 12\text{ V}, V_{SS} = 0\text{ V}$

图 6-11. 漏电流与温度间的关系



$V_{DD} = 5\text{ V}, V_{SS} = -5\text{ V}$

图 6-12. 漏电流与温度间的关系

## 6.14 典型特性 (续)

$T_A = 25^\circ\text{C}$  (除非另有说明)

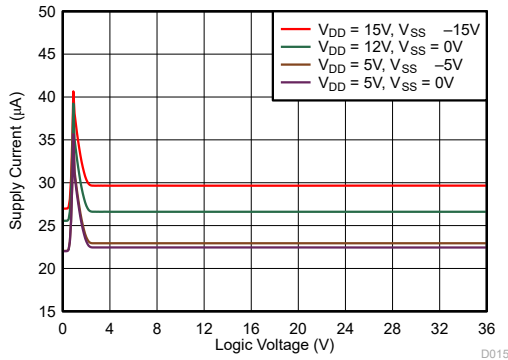


图 6-13. 电源电流与逻辑电压间的关系

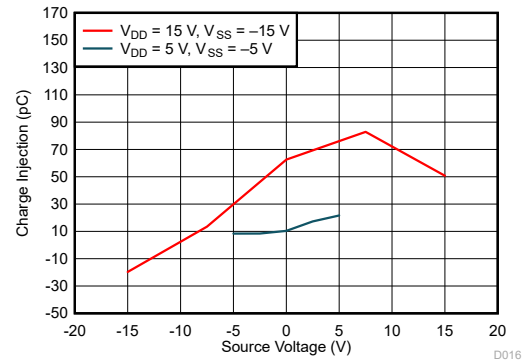


图 6-14. 电荷注入与源极电压间的关系 - 双电源

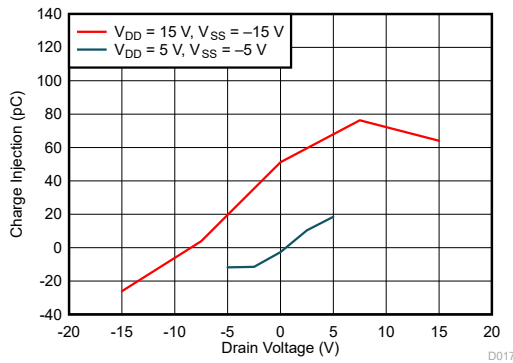


图 6-15. 电荷注入与漏极电压间的关系 - 双电源

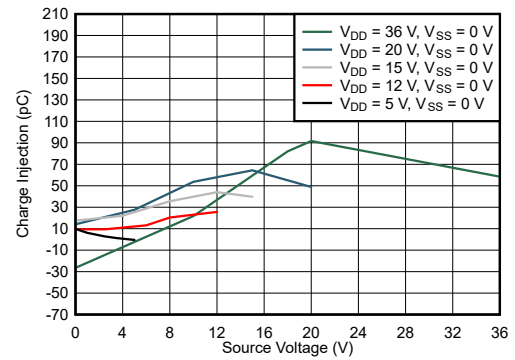


图 6-16. 电荷注入与源极电压间的关系 - 单电源

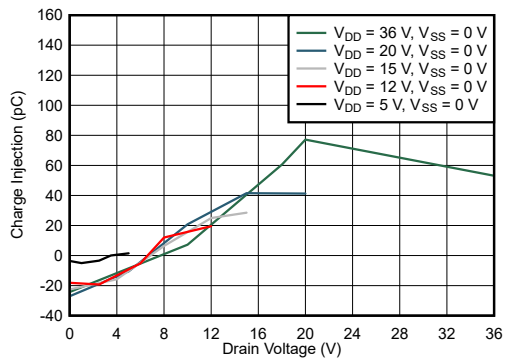


图 6-17. 电荷注入与漏极电压间的关系 - 单电源

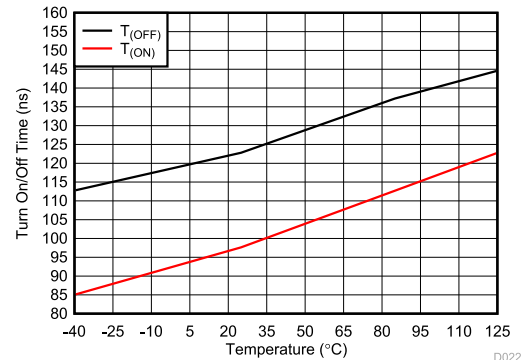
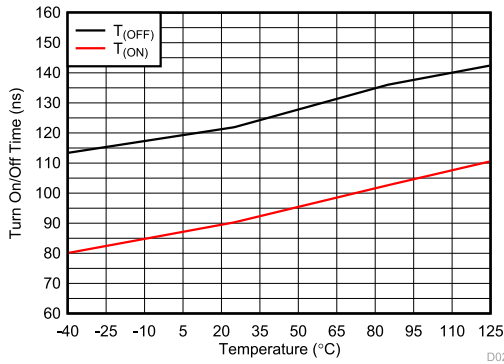


图 6-18.  $T_{ON}$  和  $T_{OFF}$  与温度间的关系

### 6.14 典型特性 (续)

$T_A = 25^\circ\text{C}$  (除非另有说明)



$V_{DD} = 36\text{ V}, V_{SS} = 0\text{ V}$

图 6-19.  $T_{ON}$  和  $T_{OFF}$  与温度间的关系

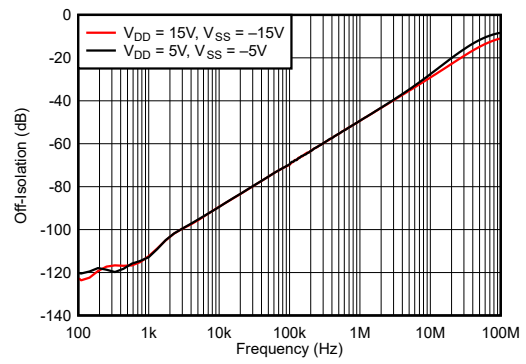


图 6-20. 关断隔离与频率间的关系

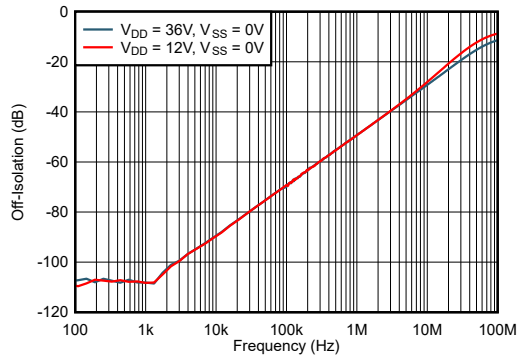
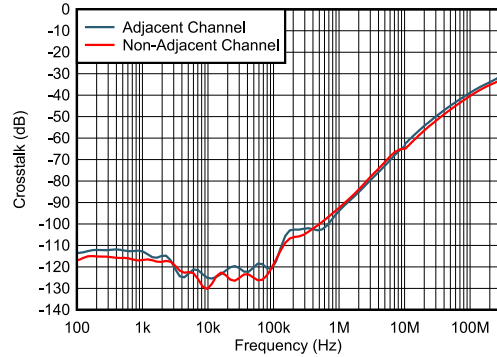


图 6-21. 关断隔离与频率间的关系



$V_{DD} = +15\text{ V}, V_{SS} = -15\text{ V}$

图 6-22. 串扰与频率间的关系

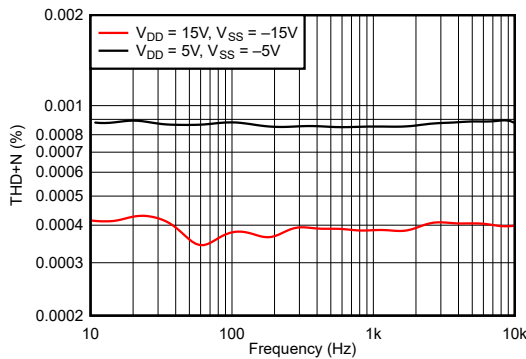


图 6-23. THD+N 与频率间的关系 (双电源)

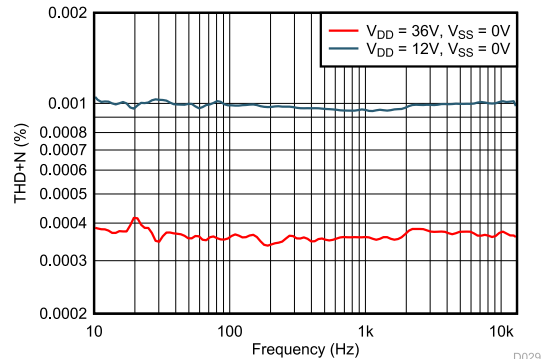


图 6-24. THD+N 与频率间的关系 (单电源)

## 6.14 典型特性 (续)

$T_A = 25^\circ\text{C}$  (除非另有说明)

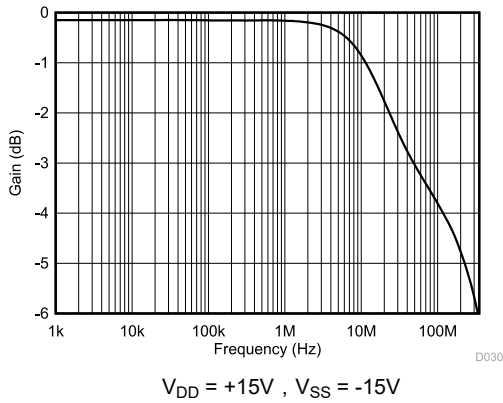


图 6-25. 导通响应与频率间的关系

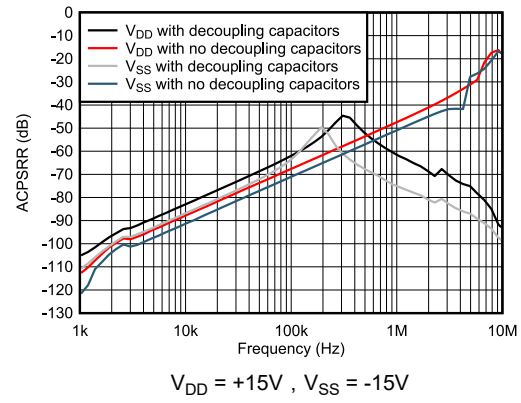


图 6-26. ACPSRR 与频率间的关系

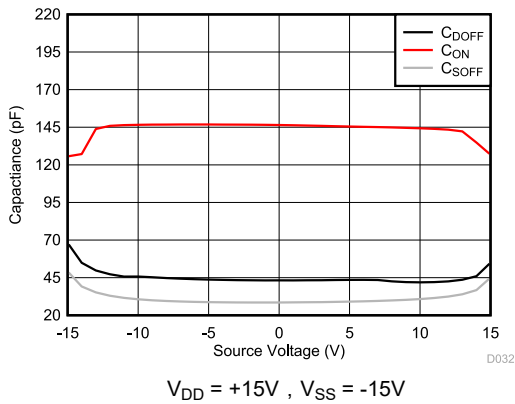


图 6-27. 电容与源极电压或漏极电压间的关系

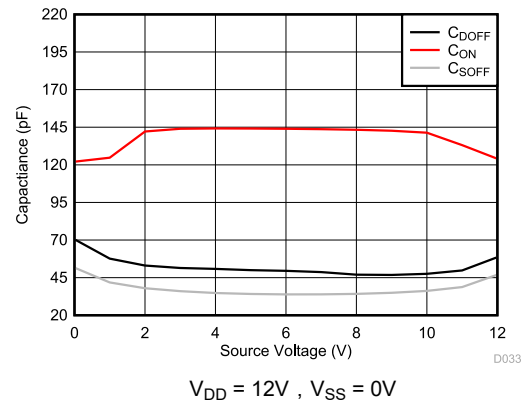


图 6-28. 电容与源极电压或漏极电压间的关系

## 7 参数测量信息

### 7.1 导通电阻

器件的导通电阻是器件源极 (Sx) 和漏极 (Dx) 引脚之间的欧姆电阻。导通电阻随输入电压和电源电压的变化而变化。符号  $R_{ON}$  用于表示导通电阻。图 7-1 展示了用于测量  $R_{ON}$  的测量设置。电压 (V) 和电流 ( $I_{SD}$ ) 可通过此设置进行测量，而  $R_{ON}$  可通过  $R_{ON} = V/I_{SD}$  来计算：

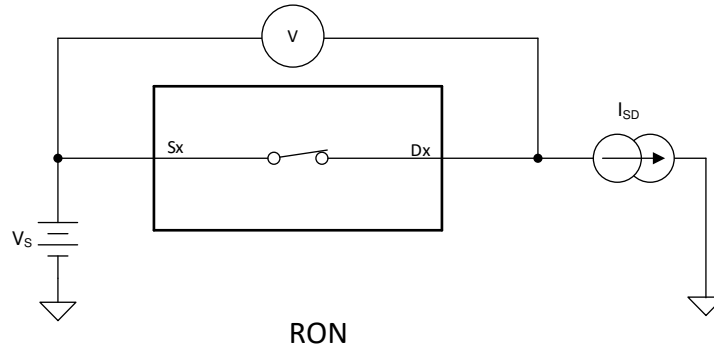


图 7-1. 导通电阻测量设置

### 7.2 关断漏电流

在关断状态下，开关有两种类型的漏电流：

1. 源极关断漏电流。
2. 漏极关断漏电流。

源极漏电流定义为开关断开时流入或流出源极引脚的漏电流。该电流用符号  $I_{S(OFF)}$  表示。

漏极漏电流定义为开关断开时流入或流出漏极引脚的漏电流。该电流用符号  $I_{D(OFF)}$  表示。

图 7-2 显示了用于测量两个关断漏电流的设置。

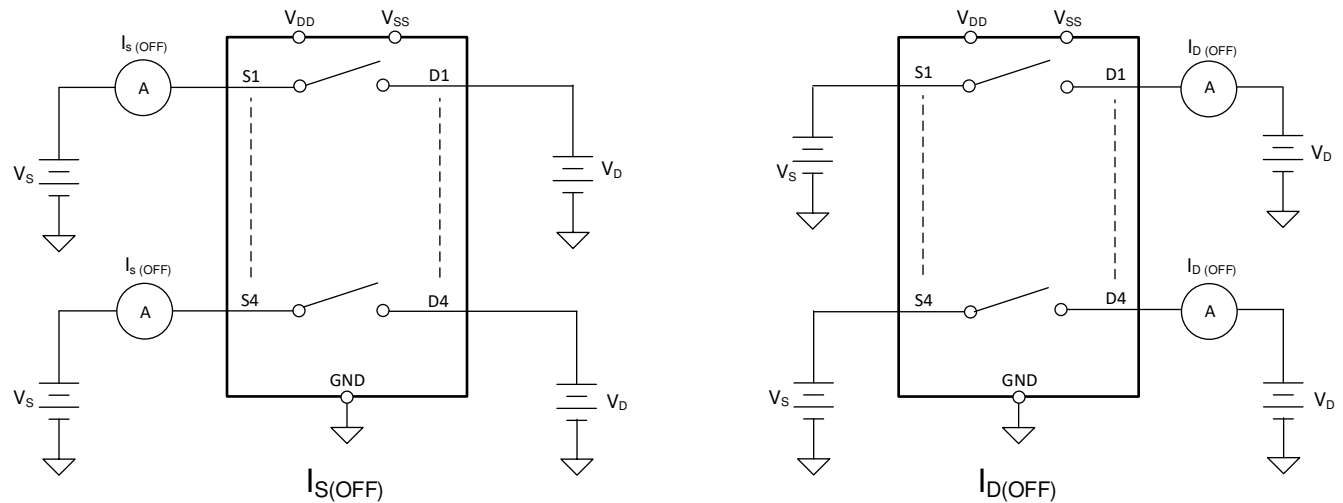


图 7-2. 关断漏电流测量设置

### 7.3 导通漏电流

源极导通漏电流定义为开关闭合时流入或流出源极引脚的漏电流。该电流用符号  $I_{S(ON)}$  表示。

漏极导通漏电流定义为开关闭合时流入或流出漏极引脚的漏电流。该电流用符号  $I_{D(ON)}$  表示。

在测量期间，源极引脚或漏极引脚均保持悬空。图 7-3 显示了用于测量导通漏电流（用  $I_{S(ON)}$  或  $I_{D(ON)}$  表示）的电路。

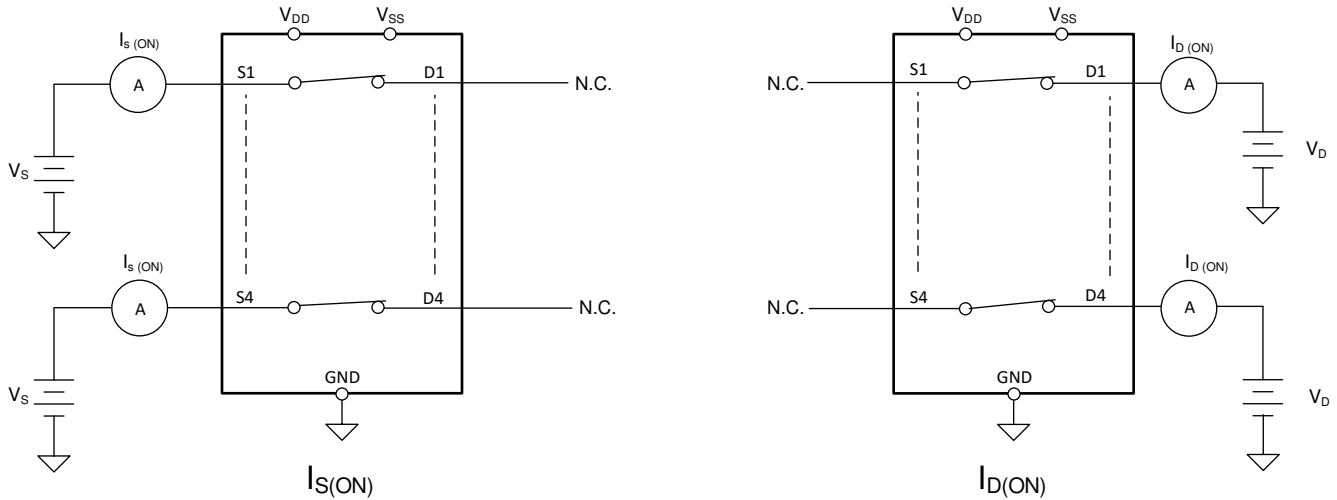


图 7-3. 导通漏电流测量设置

### 7.4 $t_{ON}$ 和 $t_{OFF}$ 时间

开通时间定义为使能上升到超过逻辑阈值后器件输出上升至 90% 所需的时间。90% 的测量值用于提供器件的时序。然后，系统级时序可以考虑负载电阻和负载电容所增加的时间常数。图 7-4 显示了用于测量开通时间（用符号  $t_{ON}$  表示）的设置。

关断时间定义为使能下降到超过逻辑阈值后器件输出下降至 10% 所需的时间。10% 的测量值用于提供器件的时序。然后，系统级时序可以考虑负载电阻和负载电容所增加的时间常数。图 7-4 显示了用于测量关断时间（用符号  $t_{OFF}$  表示）的设置。

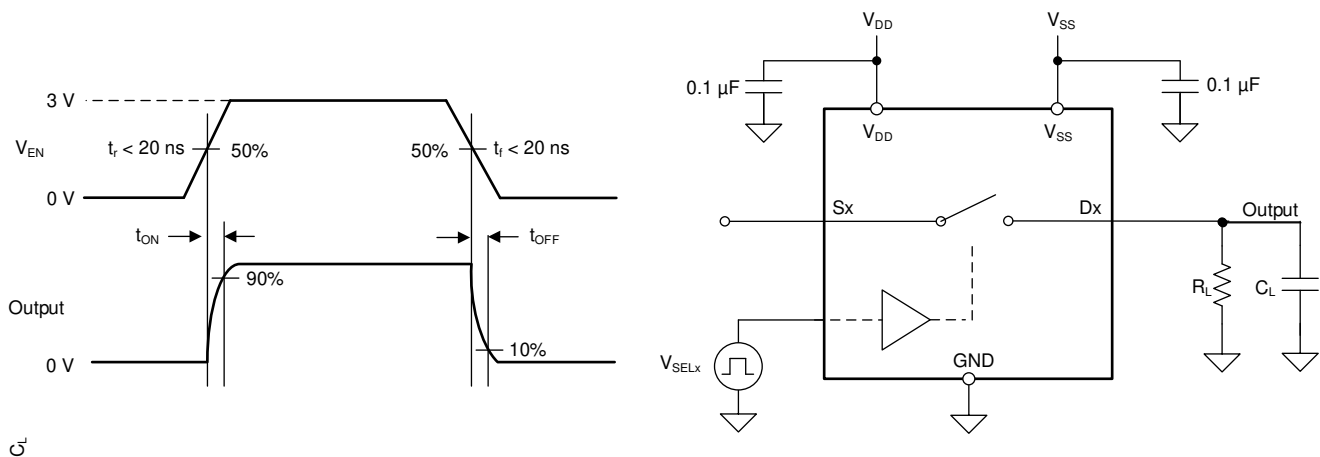


图 7-4. 导通和关断时间测量设置

### 7.5 $t_{ON(VDD)}$ 时间

$t_{ON(VDD)}$  时间定义为电源上升到超过电源阈值后器件输出上升至 90% 所需的时间。90% 测量用于提供器件在系统中导通的时序。图 7-5 展示了用于测量开通时间 (用符号  $t_{ON(VDD)}$  表示) 的设置。

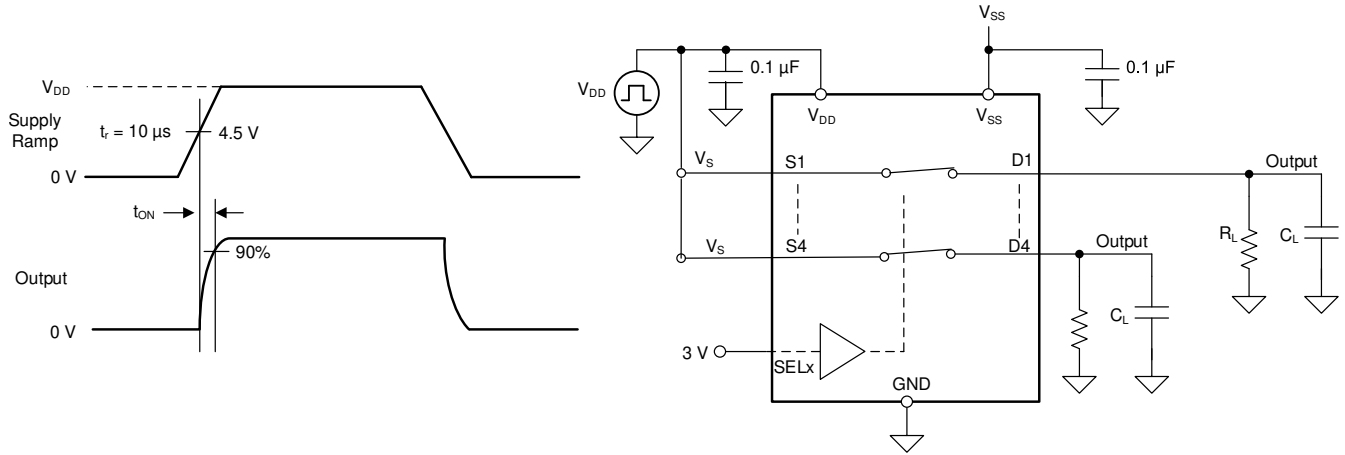


图 7-5.  $t_{ON(VDD)}$  时间测量设置

### 7.6 传播延迟

传播延迟定义为在输入信号上升或下降至超过 50% 阈值后器件输出上升或下降 50% 所需的时间。图 7-6 展示了用于测量传播延迟 (用符号  $t_{PD}$  表示) 的设置。

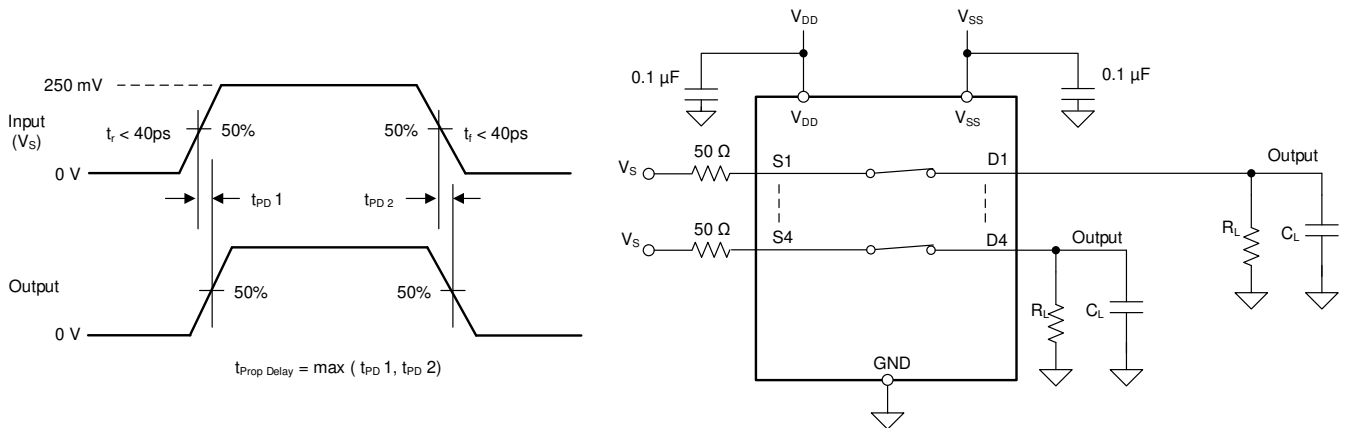


图 7-6. 传播延迟测量设置

## 7.7 电荷注入

TMUX621x 器件具有传输门拓扑结构。NMOS 和 PMOS 晶体管之间电容的任何不匹配都会导致在栅极信号的下降沿或上升沿期间向漏极或源极注入电荷。注入器件源极或漏极的电荷量称为电荷注入，用符号  $Q_C$  表示。图 7-7 展示了用于测量从源极 (Sx) 到漏极 (Dx) 的电荷注入的设置。

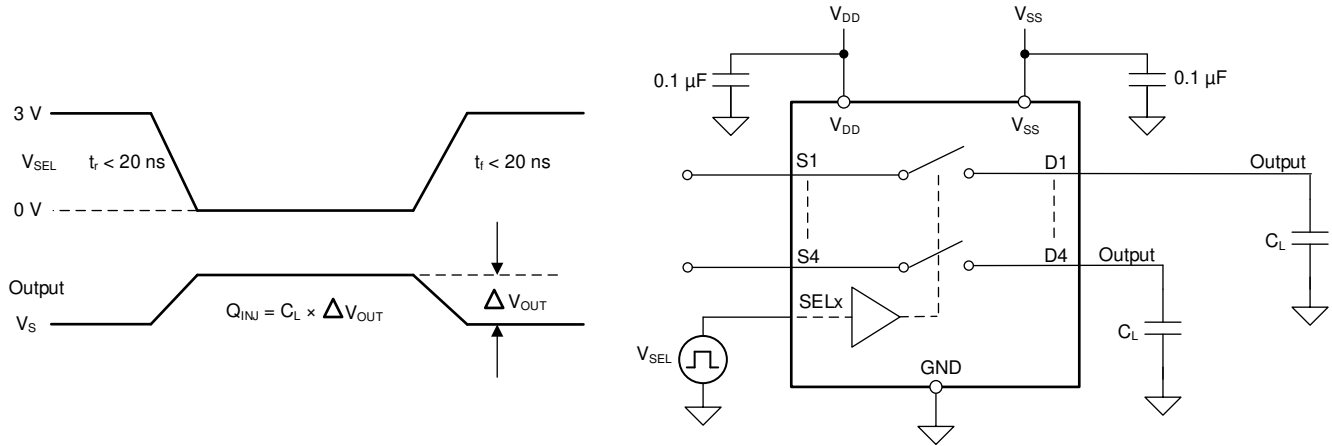


图 7-7. 电荷注入测量设置

## 7.8 关断隔离

关断隔离定义为器件漏极引脚 (Dx) 处的信号与关断通道的源极引脚 (Sx) 上施加的信号之比。特性阻抗  $Z_0$  测量值为  $50\ \Omega$ 。图 7-8 显示了用于测量关断隔离的设置。使用关断隔离公式来计算关断隔离。

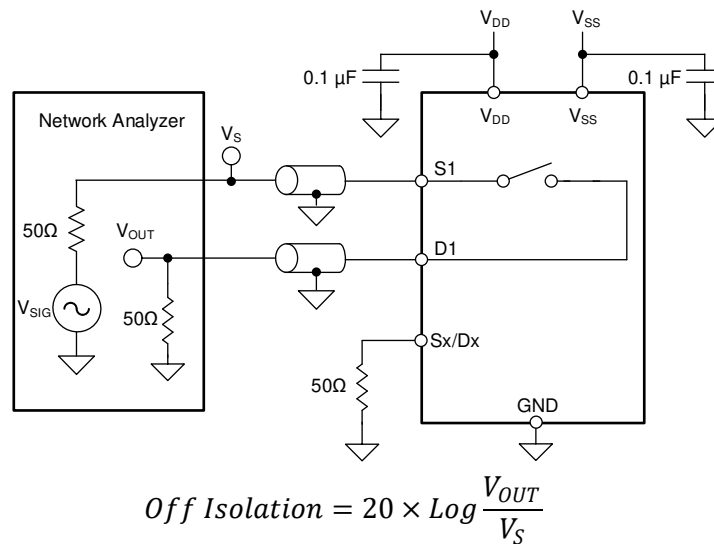


图 7-8. 关断隔离测量设置

### 7.9 通道-通道串扰

串扰定义为不同通道的漏极引脚 (Dx) 处的信号与导通通道的源极引脚 (Sx) 上施加的信号之比。特性阻抗  $Z_0$  测量值为  $50\ \Omega$ 。图 7-9 显示了用于测量串扰的设置和用于计算串扰的公式。

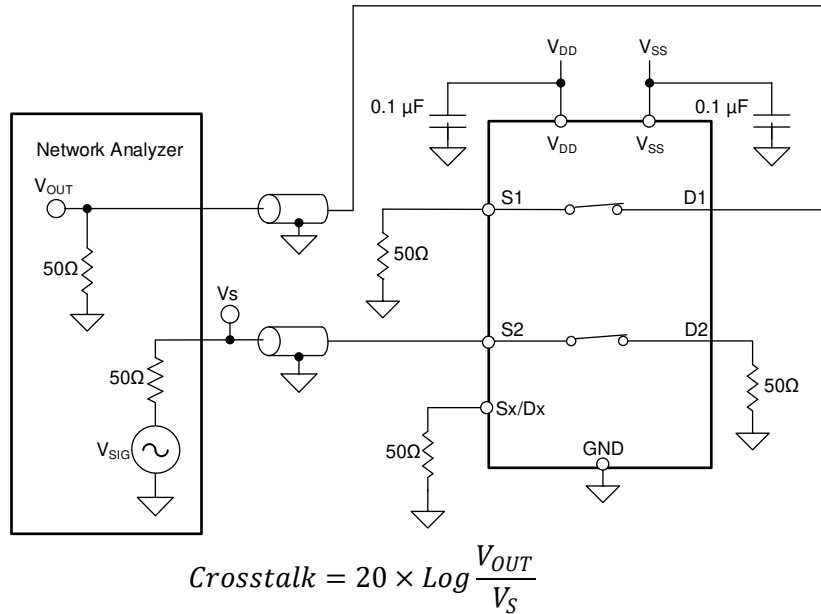


图 7-9. 通道间串扰测量设置

### 7.10 带宽

带宽定义为当输入施加到开启通道的源极引脚 (Sx) 且输出在器件的漏极引脚 (Dx) 处测量时衰减小于 3dB 的频率范围。特性阻抗  $Z_0$  测量值为  $50\ \Omega$ 。图 7-10 显示了用于测量带宽的设置。

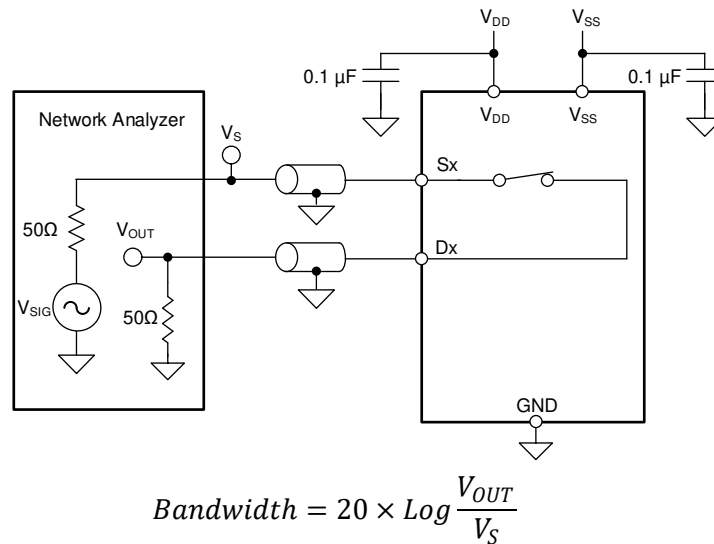


图 7-10. 带宽测量设置

## 7.11 THD + 噪声

信号的总谐波失真 (THD) 是对谐波失真的度量，定义为多路复用器输出端所有谐波分量的功率之和与基频功率之比。该器件的导通电阻随输入信号振幅的变化而变化，当漏极引脚连接到低阻抗负载时，会导致失真。总谐波失真加噪声表示为 THD + N。

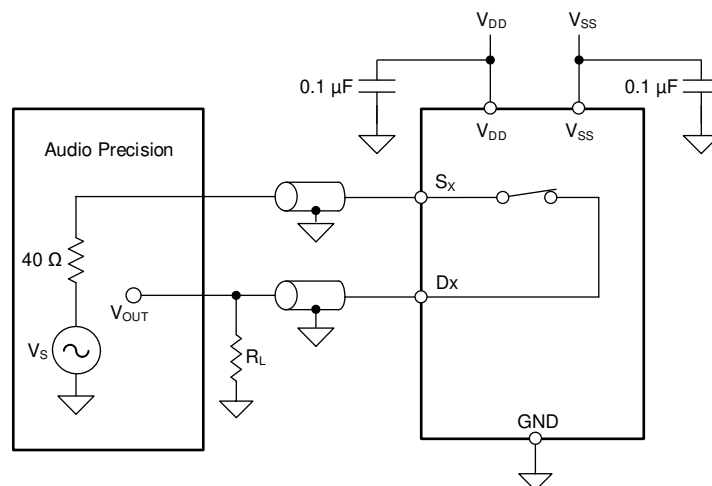


图 7-11. THD + N 测量设置

## 7.12 电源抑制比 (PSRR)

PSRR 衡量器件防止出现在电源电压引脚上的噪声和杂散信号耦合到开关输出的能力。器件电源上的直流电压由 100mV<sub>PP</sub> 的正弦波调制。输出端信号振幅与调制信号振幅之比为交流 PSRR。

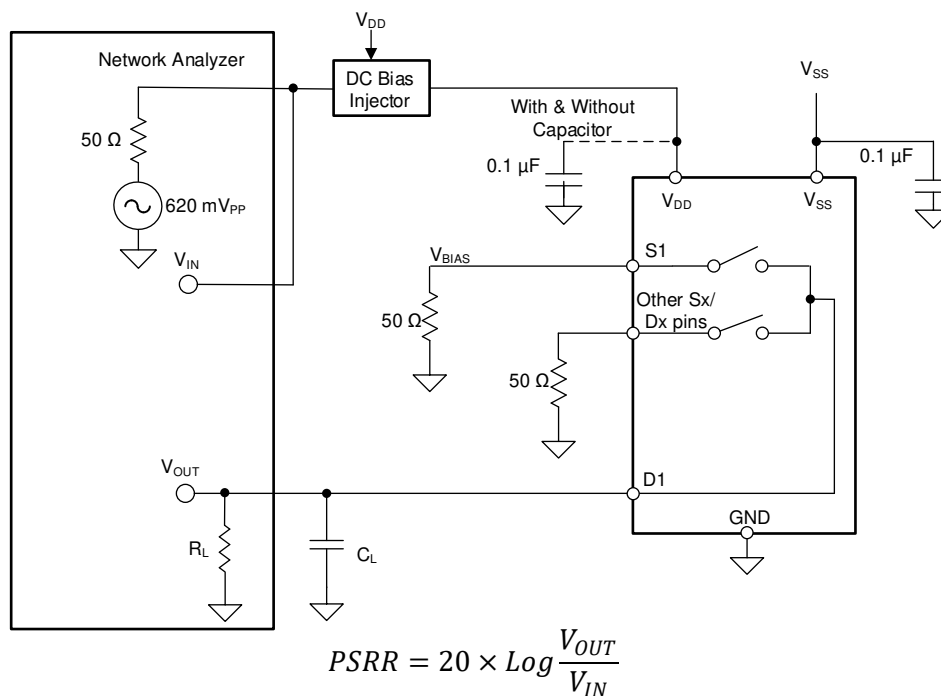


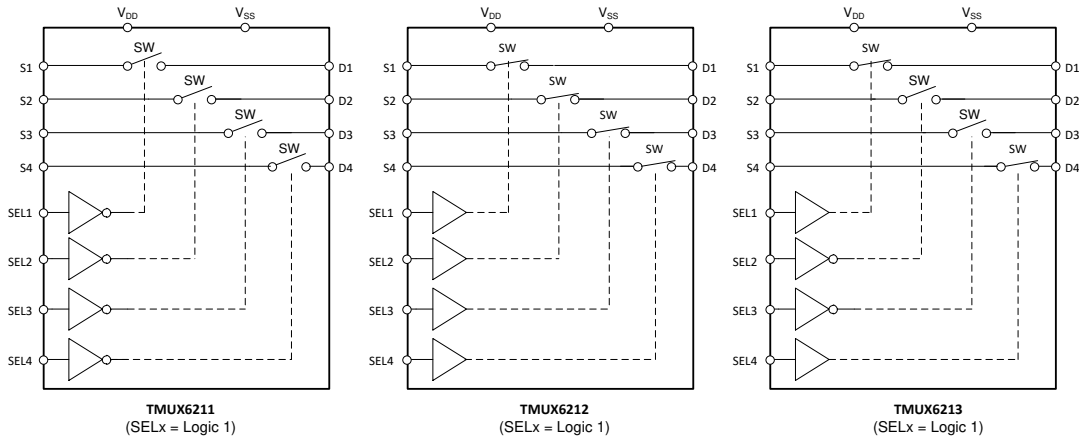
图 7-12. 交流 PSRR 测量设置

## 8 详细说明

### 8.1 概述

TMUX6211、TMUX6212 和 TMUX6213 是 1:1 (SPST) 4 通道开关。这些器件具有四个独立可选的单刀单掷开关，这些开关会根据相应选择引脚的状态进行导通或关断。

### 8.2 功能方框图



### 8.3 特性说明

#### 8.3.1 双向运行

TMUX621x 从源极 (Sx) 到漏极 (Dx) 或从漏极 (Dx) 到源极 (Sx) 的导电性能同样出色。每个通道在两个方向上都有非常相似的特性，并都支持模拟和数字信号。

#### 8.3.2 轨到轨运行

TMUX621x 的有效信号路径输入和输出电压范围为  $V_{SS}$  至  $V_{DD}$ 。

#### 8.3.3 1.8V 逻辑兼容输入

对于所有逻辑控制输入，TMUX621x 器件都支持 1.8V 逻辑兼容控制。1.8V 逻辑电平输入支持 TMUX621x 连接具有较低逻辑 I/O 电源轨的处理器，并且无需外部转换器，从而节省了空间和 BOM 成本。有关 1.8V 逻辑实现的更多信息，请参阅[使用 1.8V 逻辑多路复用器和开关简化设计](#)。

#### 8.3.4 逻辑引脚上带有集成下拉电阻器

TMUX621x 具有连接至 GND 的内部弱下拉电阻，可确保逻辑引脚不悬空。该下拉电阻的值约为  $4M\Omega$ ，但在较高电压时被钳位至约  $1\mu A$ 。此功能集成了最多四个外部元件，可减小系统尺寸并降低成本。

#### 8.3.5 失效防护逻辑

TMUX621x 在控制输入引脚 (SEL1、SEL2、SEL3 和 SEL4) 上支持失效防护逻辑，因此无论电源引脚的状态如何，均支持高达 36V 的工作电压。此特性允许在电源极引脚之前对控制引脚施加电压，从而保护器件免受潜在的损坏。失效防护逻辑无需在逻辑控制引脚上进行电源时序控制，从而更大限度地降低了系统复杂性。例如，失效防护逻辑特性允许在  $V_{DD}$  和  $V_{SS}$  为 0V 时将 TMUX621x 的选择引脚斜升至 36V。在断电情况下，可防止逻辑控制输入出现高达 36V 的正向故障，但不针对负向过压情况提供保护。

### 8.3.6 闩锁效应抑制

闩锁是在电源引脚和接地之间创建低阻抗路径的情况。这种情况由触发器（电流注入或过压）引起，一旦激活，即使触发器不再存在，低阻抗路径也仍然存在。该低阻抗路径可能会因电流电平过高而导致系统混乱或巨大损坏。闩锁情况通常需要下电上电来消除低阻抗路径。

TMUX621x 系列器件采用基于绝缘体硅 (SOI) 的工艺制造，在每个 CMOS 开关的 PMOS 和 NMOS 晶体管之间添加了氧化层，用于防止形成寄生结构。氧化层也称为绝缘沟道，可防止因过压或电流注入而触发闩锁事件。闩锁效应抑制使得 TMUX621x 系列开关和多路复用器能够在恶劣的环境中使用。请参阅 [使用闩锁效应抑制多路复用器帮助改善系统可靠性](#)，了解有关闩锁效应抑制的更多信息。

### 8.3.7 超低电荷注入

TMUX621x 器件具有传输门拓扑结构，如图 8-1 所示。与 NMOS 和 PMOS 相关的杂散电容中的任何不匹配都会在开关断开或闭合时导致输出电平发生变化。

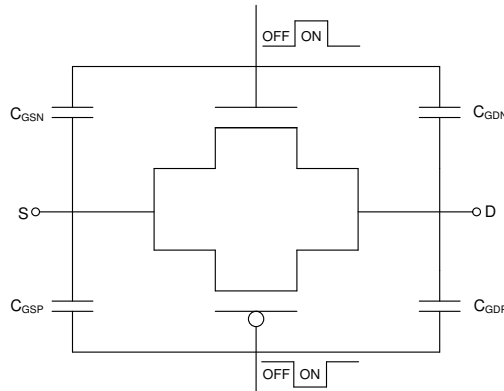


图 8-1. 传输门拓扑

TMUX621x 包含可减少漏极 (Dx) 电荷注入的专用架构。为了进一步减少敏感应用中的电荷注入，可以在源极 (Sx) 上添加补偿电容器 (Cp)。这将确保开关转换产生的多余电荷被推入源极 (Sx) 而非漏极 (Dx) 上的补偿电容器。通常，Cp 应比漏极 (Dx) 等效负载电容大 20 倍。图 8-2 展示了源极侧不同补偿电容器的电荷注入变化。该图是在 TMUX62xx 系列中的 TMUX6219 上捕获的，负载电容为 100pF。

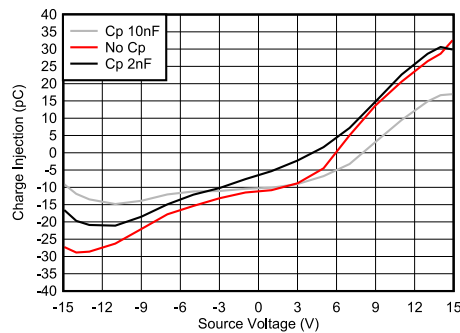


图 8-2. 电荷注入补偿

## 8.4 器件功能模式

TMUX621x 器件具有四个独立可选的单刀单掷开关，这些开关会根据相应选择引脚的状态进行导通或关断。控制引脚可高达 36V。

TMUX621x 器件无需任何外部元件（电源去耦电容器除外）即可运行。SELx 引脚具有 4MΩ 的内部下拉电阻。如未使用，SELx 引脚必须连接至 GND，以确保器件不会消耗额外的电流，[CMOS 输入缓慢变化或悬空的影响](#) 中重点介绍了相关内容。未使用的信号路径输入（Sx 或 Dx）应连接到 GND。

## 8.5 真值表

表 8-1、表 8-2 和表 8-3 分别显示了 TMUX6211、TMUX6212 和 TMUX6213 的真值表。

表 8-1. TMUX6211 真值表

SEL x <sup>(1)</sup>	通道 x
0	通道 x 开启
1	通道 x 关闭

表 8-2. TMUX6212 真值表

SEL x <sup>(1)</sup>	通道 x
0	通道 x 关闭
1	通道 x 开启

表 8-3. TMUX6213 真值表

SEL1	SEL2	SEL3	SEL4	开启/关闭通道 <sup>(2)</sup>
0	X	X	X	通道 1 关闭
1	X	X	X	通道 1 开启
X	0	X	X	通道 2 开启
X	1	X	X	通道 2 关闭
X	X	0	X	通道 3 开启
X	X	1	X	通道 3 关闭
X	X	X	0	通道 4 关闭
X	X	X	1	通道 4 开启

(1) x 表示相应通道的 1、2、3 或 4。

(2) X 表示无关。

## 9 应用和实例

### 备注

以下应用部分中的信息不属于 TI 元件规格，TI 不担保其准确性和完整性。TI 的客户负责确定元件是否适合其用途，以及验证和测试其设计实现以确认系统功能。

### 9.1 应用信息

TMUX621x 是精密开关和多路复用器器件系列的一部分。这些器件在双电源 ( $\pm 4.5\text{ V}$  至  $\pm 18\text{ V}$ )、单电源 ( $4.5\text{ V}$  至  $36\text{ V}$ ) 或非对称电源 (如  $V_{DD} = 12\text{ V}$ ,  $V_{SS} = -5\text{ V}$ ) 供电时均能正常运行，并提供真正的轨到轨输入和输出。TMUX621x 具有低  $R_{ON}$ 、低导通和关断漏电流以及超低电荷注入性能。这些特性使得 TMUX621x 成为一系列适用于高电压工业应用、稳定可靠的高性能精密模拟多路复用器。

### 9.2 典型应用

利用 TMUX621x 精密性能的示例之一是在半导体自动测试设备 (ATE) 应用中实施参数测量单元 (PMU)。

在自动测试设备 (ATE) 系统中，参数测量单元 (PMU) 的任务是根据电压和电流测量器件 (DUT) 参数信息。测量电压时，在 DUT 引脚上施加电流，通过改变内部检测电阻的值可调整电流范围。根据 DUT 的不同，有时需要使用比系统本身支持的电流更高的测试电流。4 通道 SPST 开关与电流更高的外部放大器和电阻器，可用于实现这种灵活性。PMU 工作电压通常为中压 (最高  $20\text{ V}$ )。具有低漏电流 (典型值为  $0.05\text{ nA}$ ) 的合适开关 (如 TMUX621x) 在这些应用中工作良好，可确保测量精度，低  $R_{ON}$  与平坦的  $R_{ON\_FLATNESS}$  允许更精准地控制电流范围。图 9-1 展示了存储器和半导体测试设备中此类实现的简化图。

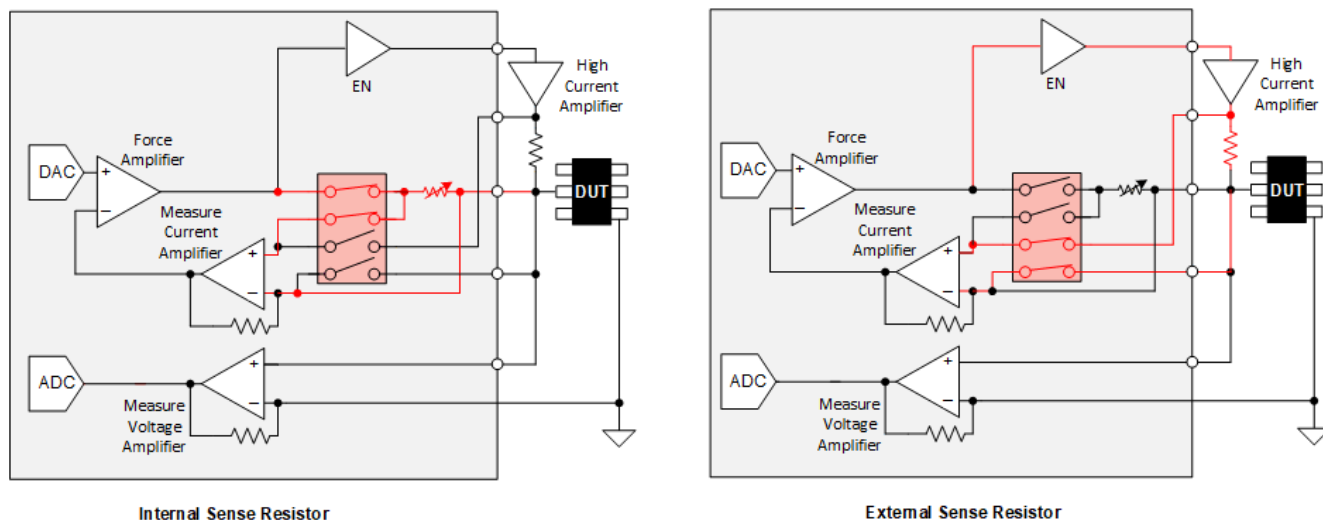


图 9-1. 使用外部电阻器选择高电流范围

### 9.2.1 设计要求

对于这个设计示例，请使用表 9-1 中列出的参数。

表 9-1. 设计参数

参数	值
电源 ( $V_{DD}$ )	20 V
电源 ( $V_{SS}$ )	-10 V
输入/输出信号范围	-10 V 至 20 V (轨到轨)
控制逻辑阈值	1.8V 兼容

### 9.2.2 详细设计过程

图 10-1 中的应用演示了如何在高精度、高电压、多通道测量应用的半导体测试设备中使用 TMUX621x。TMUX621x 可在控制输入端支持 1.8V 逻辑信号，从而可与 FPGA 或 MCU 的低逻辑控制相连接。TMUX621x 无需任何外部元件（电源去耦电容器除外）即可运行。所选引脚具有内部下拉电阻，可防止输入逻辑悬空。开关的所有输入必须处于 TMUX621x 的建议运行条件范围内，包括信号范围和持续电流。对于此设计， $V_{DD}$  具有 20V 的正电源， $V_{SS}$  具有 -10V 的负电源，信号范围可为 20V 至 -10V。最大持续电流 ( $I_{DC}$ ) 可高达 330mA（对于宽范围电流测量，请参阅建议运行条件表）。

### 9.2.3 应用曲线

TMUX621x 器件具有出色的电荷注入性能和低漏电流，是尽可能减小采样保持应用中采样误差的理想选择。

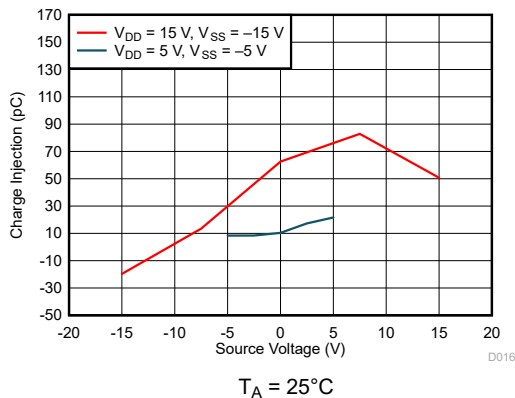


图 9-2. 电荷注入与源极电压间的关系

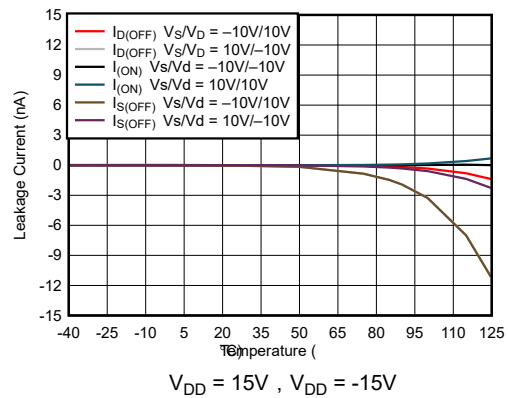


图 9-3. 导通漏电流与源极电压或漏极电压间的关系

## 9.3 电源相关建议

TMUX621x 器件在  $\pm 4.5V$  至  $\pm 18V$ （单电源模式下为 4.5V 至 36V）的宽电源电压范围内运行。该器件也可使用非对称电源供电，例如  $V_{DD} = 12V$  和  $V_{SS} = -5V$ 。

电源旁路可提高噪声容限并防止开关噪声从电源轨传播到其他元件。良好的电源去耦对于实现卓越性能至关重要。为提高电源噪声抗扰度，可在  $V_{DD}$  和  $V_{SS}$  引脚与接地端之间使用  $0.1 \mu F$  至  $10 \mu F$  的电源去耦电容器。使用低阻抗接头将旁路电容器放置在尽可能靠近器件电源引脚的位置。TI 建议使用多层陶瓷贴片电容 (MLCC) 提供等效串联电阻 (ESR) 和电感 (ESL) 特性，从而实现电源去耦。对于敏感度较高或在恶劣噪声环境中使用的系统，避免使用过孔将电容与器件引脚相连，以获得出色的噪声抗扰度。并行使用多个过孔可降低总电感值并且有利于与接地层和电源层相连。在电源斜升之前，务必确保已建立接地 (GND) 连接。

## 9.4 布局

### 9.4.1 布局指南

当 PCB 布线以 90° 角拐角时，会发生反射。反射的主要原因是布线宽度发生了变化。在拐角的顶点，布线宽度增加到原来宽度的 1.414 倍。这种增加会影响传输线特性，尤其是导致反射的布线的分布式电容和自感特性。并非所有 PCB 布线都是直线，因此某些布线必须拐角。图 9-4 展示了渐入佳境的圆角技术。只有最后一个示例（理想）保持恒定的布线宽度并能够更大幅度地减少反射。

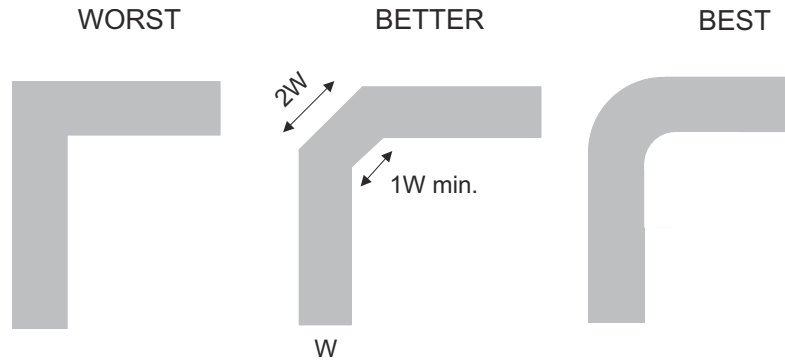


图 9-4. 布线示例

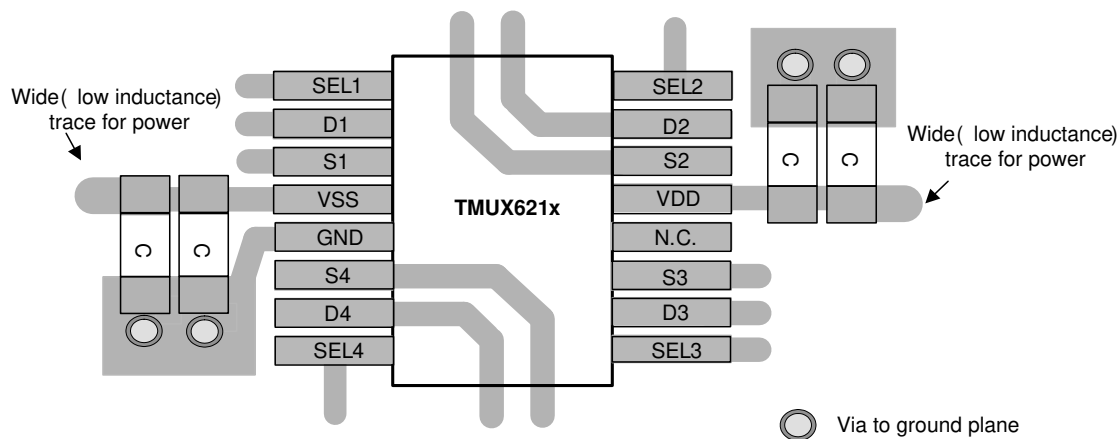
使用较少的过孔和拐角路由高速信号可减少信号反射和阻抗变化。当必须使用过孔时，增加其周边的间隙尺寸以降低其电容。每一过孔均为信号传输线引入了非连续性，并增加了电路板其他层的干扰几率。设计测试点时要小心，不建议在高频下使用穿孔引脚。

图 9-5 展示了采用 TMUX621x 的 PCB 布局示例。

一些重要注意事项有：

- 为了实现可靠运行，应在 VDD/VSS 和 GND 之间连接一个  $0.1\mu\text{F}$  至  $10\mu\text{F}$  的去耦电容器。我们建议使用  $0.1\mu\text{F}$  和  $1\mu\text{F}$  电容器，将值最低的电容器尽可能靠近引脚放置。确保电容器额定电压足以满足电源电压要求。
- 尽可能缩短输入线路。
- 使用实心接地平面有助于降低电磁干扰 (EMI) 噪声拾取。
- 敏感的模拟布线不能与数字布线平行。尽可能避免数字引线 with 模拟引线交叉，仅在必要时以垂直交叉方式布线。
- 并联使用多个过孔可降低总电感并且有利于与接地平面相连。

### 9.4.2 布局示例



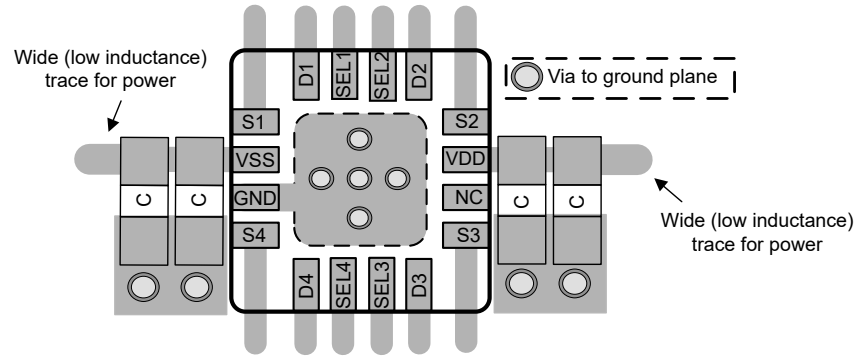


图 9-5. TMUX621x 布局示例

## 10 器件和文档支持

### 10.1 文档支持

#### 10.1.1 相关文档

- 德州仪器 (TI), [使用门锁效应抑制多路复用器帮助改善系统可靠性 应用报告](#)。
- 德州仪器 (TI), [使用低 CON 多路复用器改善稳定性问题 应用简报](#)。
- 德州仪器 (TI), [提高自动化测试设备的信号测量精度 应用简报](#)。
- 德州仪器 (TI), [QFN/SON PCB 连接 应用报告](#)。
- 德州仪器 (TI), [Quad Flatpack No-Lead 逻辑封装 应用报告](#)。
- 德州仪器 (TI), [通过采样保持减少干扰实现精密输出 参考指南](#)。
- 德州仪器 (TI), [使用 1.8V 逻辑多路复用器和开关简化设计 应用报告](#)。
- 德州仪器 (TI), [高压模拟多路复用器的系统级保护 应用报告](#)。
- 德州仪器 (TI), [真差分 4 x 2 多路复用器、模拟前端、同步采样 ADC 电路 应用报告](#)。

### 10.2 接收文档更新通知

要接收文档更新通知，请导航至 [ti.com](https://www.ti.com) 上的器件产品文件夹。点击 [通知](#) 进行注册，即可每周接收产品信息更改摘要。有关更改的详细信息，请查看任何已修订文档中包含的修订历史记录。

### 10.3 支持资源

[TI E2E™ 中文支持论坛](#) 是工程师的重要参考资料，可直接从专家处获得快速、经过验证的解答和设计帮助。搜索现有解答或提出自己的问题，获得所需的快速设计帮助。

链接的内容由各个贡献者“按原样”提供。这些内容并不构成 TI 技术规范，并且不一定反映 TI 的观点；请参阅 TI 的 [使用条款](#)。

### 10.4 商标

TI E2E™ is a trademark of Texas Instruments.

所有商标均为其各自所有者的财产。

### 10.5 静电放电警告



静电放电 (ESD) 会损坏这个集成电路。德州仪器 (TI) 建议通过适当的预防措施处理所有集成电路。如果不遵守正确的处理和安装程序，可能会损坏集成电路。

ESD 的损坏小至导致微小的性能降级，大至整个器件故障。精密的集成电路可能更容易受到损坏，这是因为非常细微的参数更改都可能会导致器件与其发布的规格不相符。

### 10.6 术语表

[TI 术语表](#) 本术语表列出并解释了术语、首字母缩略词和定义。

## 11 修订历史记录

注：以前版本的页码可能与当前版本的页码不同

Changes from Revision C (July 2021) to Revision D (July 2024)	Page
• 更新了 PW 和 RUM 封装的 HBM ESD 详细信息.....	4
• 将 I <sub>IH</sub> 最大规格从 1.2uA 更新为 2uA.....	6

Changes from Revision B (April 2021) to Revision C (July 2021)	Page
• 添加了对 TSSOP 封装的高电流支持.....	1
• 将 TMUX621x 的 QFN 封装状态从 <i>预发布</i> 更改为 <i>正在供货</i> .....	1
• 添加了 RUM 封装的 ESD 详细信息.....	4
• 更改了 12V 电源的 THD+N 典型值.....	11
• 添加了 <i>逻辑引脚上带有集成下拉电阻器</i> 部分.....	25
• 更新了 <i>超低电荷注入</i> 部分.....	26
• 更新了 <i>TMUX621x 布局示例图</i> .....	30

Changes from Revision A (January 2021) to Revision B (April 2021)	Page
• 添加了 QFN 封装的热性能信息.....	5
• 更新了 <i>源极或漏极连续电流</i> 表中 TSSOP 封装的 I <sub>DC</sub> 规格 .....	5
• 在 <i>源极或漏极连续电流</i> 表中添加了 QFN 封装的 I <sub>DC</sub> 规格 .....	5
• 包含了 TMUX6213 的先断后合延时时间.....	7
• 将 T <sub>ON(VDD)</sub> 测试条件中的 V <sub>DD</sub> 上升时间值从 100ns 更新为 1μs.....	7
• 将电荷注入测试条件中的 C <sub>L</sub> 值从 1nF 更新为 100pF.....	7

Changes from Revision * (October 2020) to Revision A (January 2021)	Page
• 将数据表的状态从 <i>预告信息</i> 更改为 <i>量产数据</i> .....	1

## 12 机械、封装和可订购信息

以下页面包含机械、封装和可订购信息。这些信息是指定器件可用的最新数据。数据如有变更，恕不另行通知，且不会对此文档进行修订。有关此数据表的浏览器版本，请查阅左侧的导航栏。

**PACKAGING INFORMATION**

Orderable part number	Status (1)	Material type (2)	Package   Pins	Package qty   Carrier	RoHS (3)	Lead finish/ Ball material (4)	MSL rating/ Peak reflow (5)	Op temp (°C)	Part marking (6)
<a href="#">TMUX6211PWR</a>	Active	Production	TSSOP (PW)   16	2000   LARGE T&R	Yes	NIPDAU	Level-1-260C-UNLIM	-40 to 125	X211
TMUX6211PWR.B	Active	Production	TSSOP (PW)   16	2000   LARGE T&R	Yes	NIPDAU	Level-1-260C-UNLIM	-40 to 125	X211
<a href="#">TMUX6211RUMR</a>	Active	Production	WQFN (RUM)   16	3000   LARGE T&R	Yes	NIPDAU	Level-1-260C-UNLIM	-40 to 125	TMUX X211
TMUX6211RUMR.B	Active	Production	WQFN (RUM)   16	3000   LARGE T&R	Yes	NIPDAU	Level-1-260C-UNLIM	-40 to 125	TMUX X211
<a href="#">TMUX6212PWR</a>	Active	Production	TSSOP (PW)   16	2000   LARGE T&R	Yes	NIPDAU	Level-1-260C-UNLIM	-40 to 125	X212
TMUX6212PWR.B	Active	Production	TSSOP (PW)   16	2000   LARGE T&R	Yes	NIPDAU	Level-1-260C-UNLIM	-40 to 125	X212
<a href="#">TMUX6212RUMR</a>	Active	Production	WQFN (RUM)   16	3000   LARGE T&R	Yes	NIPDAU	Level-1-260C-UNLIM	-40 to 125	TMUX X212
TMUX6212RUMR.B	Active	Production	WQFN (RUM)   16	3000   LARGE T&R	Yes	NIPDAU	Level-1-260C-UNLIM	-40 to 125	TMUX X212
TMUX6212RUMRG4	Active	Production	WQFN (RUM)   16	3000   LARGE T&R	Yes	NIPDAU	Level-1-260C-UNLIM	-40 to 125	TMUX X212
TMUX6212RUMRG4.B	Active	Production	WQFN (RUM)   16	3000   LARGE T&R	Yes	NIPDAU	Level-1-260C-UNLIM	-40 to 125	TMUX X212
<a href="#">TMUX6213PWR</a>	Active	Production	TSSOP (PW)   16	2000   LARGE T&R	Yes	NIPDAU	Level-1-260C-UNLIM	-40 to 125	X213
TMUX6213PWR.B	Active	Production	TSSOP (PW)   16	2000   LARGE T&R	Yes	NIPDAU	Level-1-260C-UNLIM	-40 to 125	X213
<a href="#">TMUX6213RUMR</a>	Active	Production	WQFN (RUM)   16	3000   LARGE T&R	Yes	NIPDAU	Level-1-260C-UNLIM	-40 to 125	TMUX X213
TMUX6213RUMR.B	Active	Production	WQFN (RUM)   16	3000   LARGE T&R	Yes	NIPDAU	Level-1-260C-UNLIM	-40 to 125	TMUX X213
TMUX6213RUMRG4	Active	Production	WQFN (RUM)   16	3000   LARGE T&R	Yes	NIPDAU	Level-1-260C-UNLIM	-40 to 125	TMUX X213
TMUX6213RUMRG4.B	Active	Production	WQFN (RUM)   16	3000   LARGE T&R	Yes	NIPDAU	Level-1-260C-UNLIM	-40 to 125	TMUX X213

(1) **Status:** For more details on status, see our [product life cycle](#).

(2) **Material type:** When designated, preproduction parts are prototypes/experimental devices, and are not yet approved or released for full production. Testing and final process, including without limitation quality assurance, reliability performance testing, and/or process qualification, may not yet be complete, and this item is subject to further changes or possible discontinuation. If available for ordering, purchases will be subject to an additional waiver at checkout, and are intended for early internal evaluation purposes only. These items are sold without warranties of any kind.

(3) **RoHS values:** Yes, No, RoHS Exempt. See the [TI RoHS Statement](#) for additional information and value definition.

(4) **Lead finish/Ball material:** Parts may have multiple material finish options. Finish options are separated by a vertical ruled line. Lead finish/Ball material values may wrap to two lines if the finish value exceeds the maximum column width.

(5) **MSL rating/Peak reflow:** The moisture sensitivity level ratings and peak solder (reflow) temperatures. In the event that a part has multiple moisture sensitivity ratings, only the lowest level per JEDEC standards is shown. Refer to the shipping label for the actual reflow temperature that will be used to mount the part to the printed circuit board.

(6) **Part marking:** There may be an additional marking, which relates to the logo, the lot trace code information, or the environmental category of the part.

Multiple part markings will be inside parentheses. Only one part marking contained in parentheses and separated by a "~" will appear on a part. If a line is indented then it is a continuation of the previous line and the two combined represent the entire part marking for that device.

**Important Information and Disclaimer:** The information provided on this page represents TI's knowledge and belief as of the date that it is provided. TI bases its knowledge and belief on information provided by third parties, and makes no representation or warranty as to the accuracy of such information. Efforts are underway to better integrate information from third parties. TI has taken and continues to take reasonable steps to provide representative and accurate information but may not have conducted destructive testing or chemical analysis on incoming materials and chemicals. TI and TI suppliers consider certain information to be proprietary, and thus CAS numbers and other limited information may not be available for release.

In no event shall TI's liability arising out of such information exceed the total purchase price of the TI part(s) at issue in this document sold by TI to Customer on an annual basis.

**TAPE AND REEL INFORMATION**

**QUADRANT ASSIGNMENTS FOR PIN 1 ORIENTATION IN TAPE**


\*All dimensions are nominal

Device	Package Type	Package Drawing	Pins	SPQ	Reel Diameter (mm)	Reel Width W1 (mm)	A0 (mm)	B0 (mm)	K0 (mm)	P1 (mm)	W (mm)	Pin1 Quadrant
TMUX6211PWR	TSSOP	PW	16	2000	330.0	12.4	6.9	5.6	1.6	8.0	12.0	Q1
TMUX6211RUMR	WQFN	RUM	16	3000	330.0	12.4	4.25	4.25	1.15	8.0	12.0	Q2
TMUX6212PWR	TSSOP	PW	16	2000	330.0	12.4	6.9	5.6	1.6	8.0	12.0	Q1
TMUX6212RUMR	WQFN	RUM	16	3000	330.0	12.4	4.25	4.25	1.15	8.0	12.0	Q2
TMUX6212RUMRG4	WQFN	RUM	16	3000	330.0	12.4	4.25	4.25	1.15	8.0	12.0	Q2
TMUX6213PWR	TSSOP	PW	16	2000	330.0	12.4	6.9	5.6	1.6	8.0	12.0	Q1
TMUX6213RUMR	WQFN	RUM	16	3000	330.0	12.4	4.25	4.25	1.15	8.0	12.0	Q2
TMUX6213RUMRG4	WQFN	RUM	16	3000	330.0	12.4	4.25	4.25	1.15	8.0	12.0	Q2

**TAPE AND REEL BOX DIMENSIONS**


\*All dimensions are nominal

Device	Package Type	Package Drawing	Pins	SPQ	Length (mm)	Width (mm)	Height (mm)
TMUX6211PWR	TSSOP	PW	16	2000	353.0	353.0	32.0
TMUX6211RUMR	WQFN	RUM	16	3000	367.0	367.0	35.0
TMUX6212PWR	TSSOP	PW	16	2000	353.0	353.0	32.0
TMUX6212RUMR	WQFN	RUM	16	3000	367.0	367.0	35.0
TMUX6212RUMRG4	WQFN	RUM	16	3000	367.0	367.0	35.0
TMUX6213PWR	TSSOP	PW	16	2000	353.0	353.0	32.0
TMUX6213RUMR	WQFN	RUM	16	3000	367.0	367.0	35.0
TMUX6213RUMRG4	WQFN	RUM	16	3000	367.0	367.0	35.0

## GENERIC PACKAGE VIEW

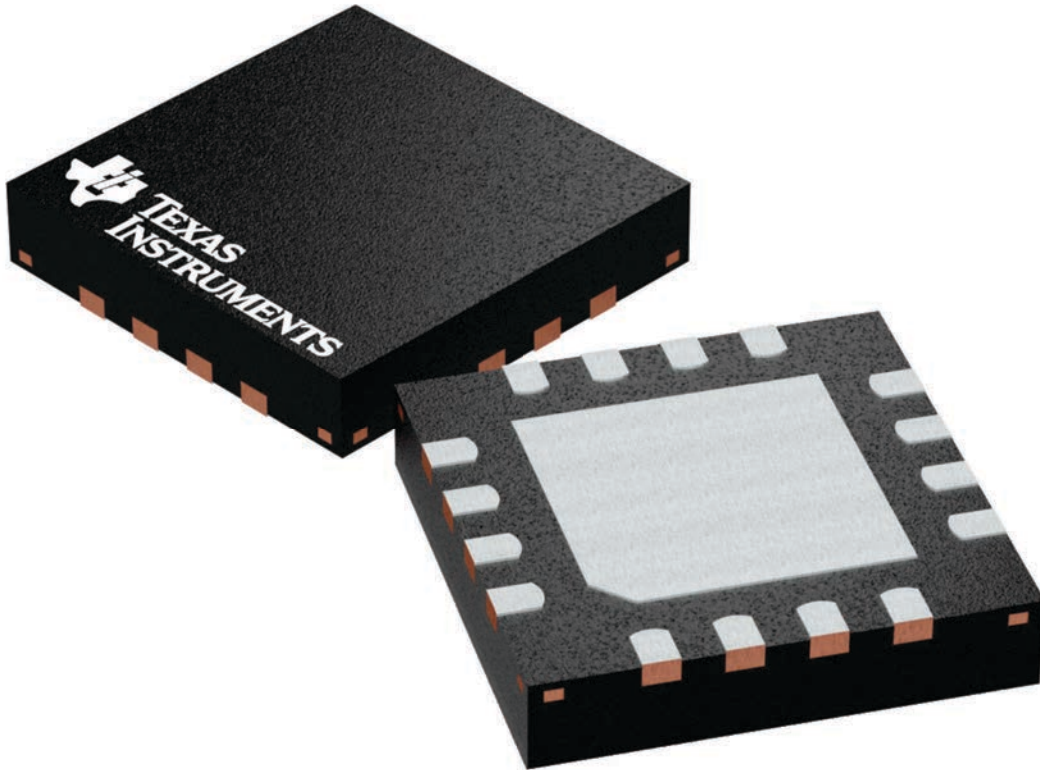
**RUM 16**

**WQFN - 0.8 mm max height**

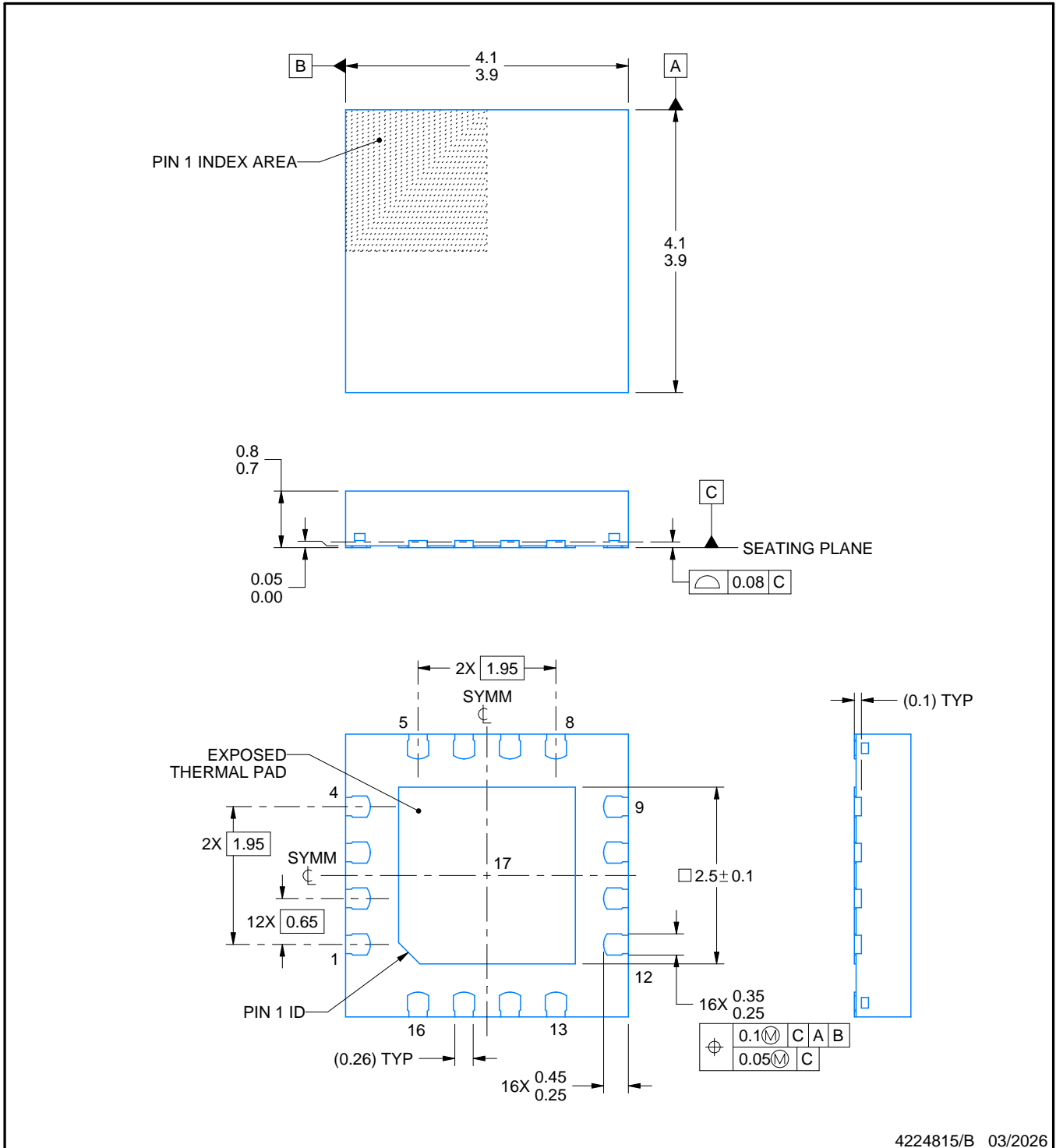
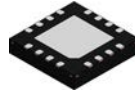
4 x 4, 0.65 mm pitch

PLASTIC QUAD FLATPACK - NO LEAD

This image is a representation of the package family, actual package may vary.  
Refer to the product data sheet for package details.



4224843/A



4224815/B 03/2026

NOTES:

1. All linear dimensions are in millimeters. Any dimensions in parenthesis are for reference only. Dimensioning and tolerancing per ASME Y14.5M.
2. This drawing is subject to change without notice.
3. The package thermal pad must be soldered to the printed circuit board for thermal and mechanical performance.

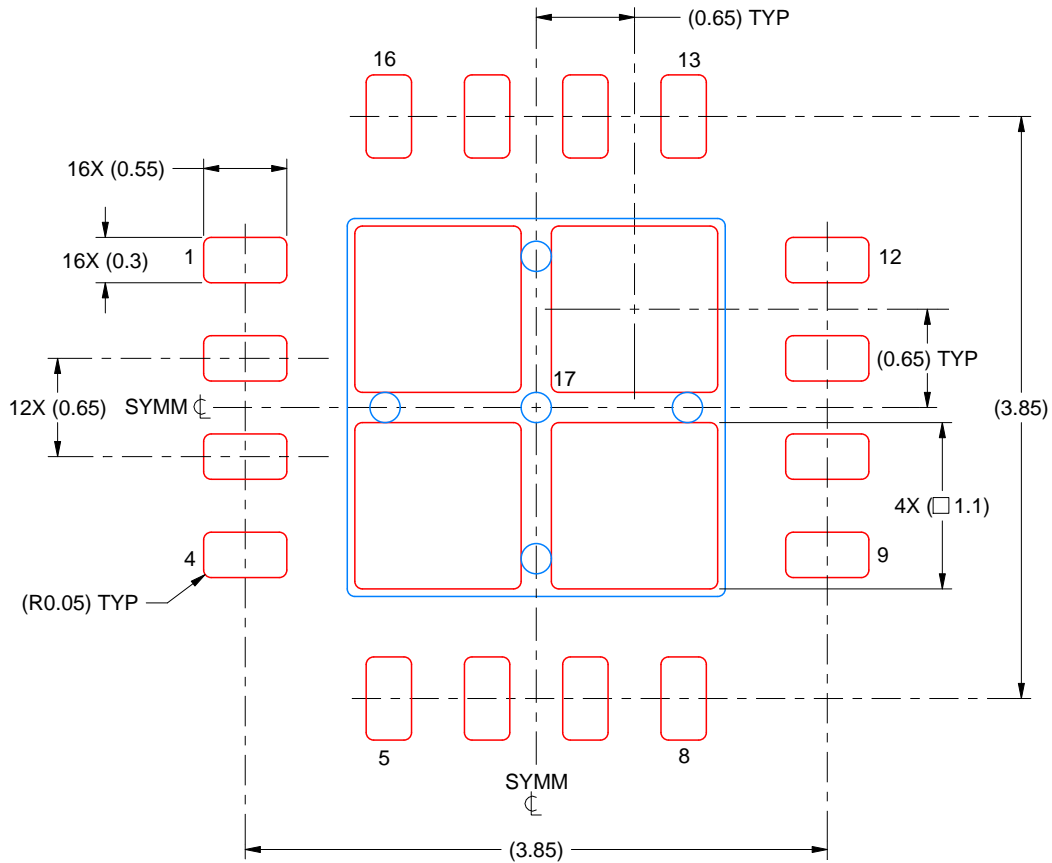


# EXAMPLE STENCIL DESIGN

RUM0016E

WQFN - 0.8 mm max height

PLASTIC QUAD FLATPACK - NO LEAD



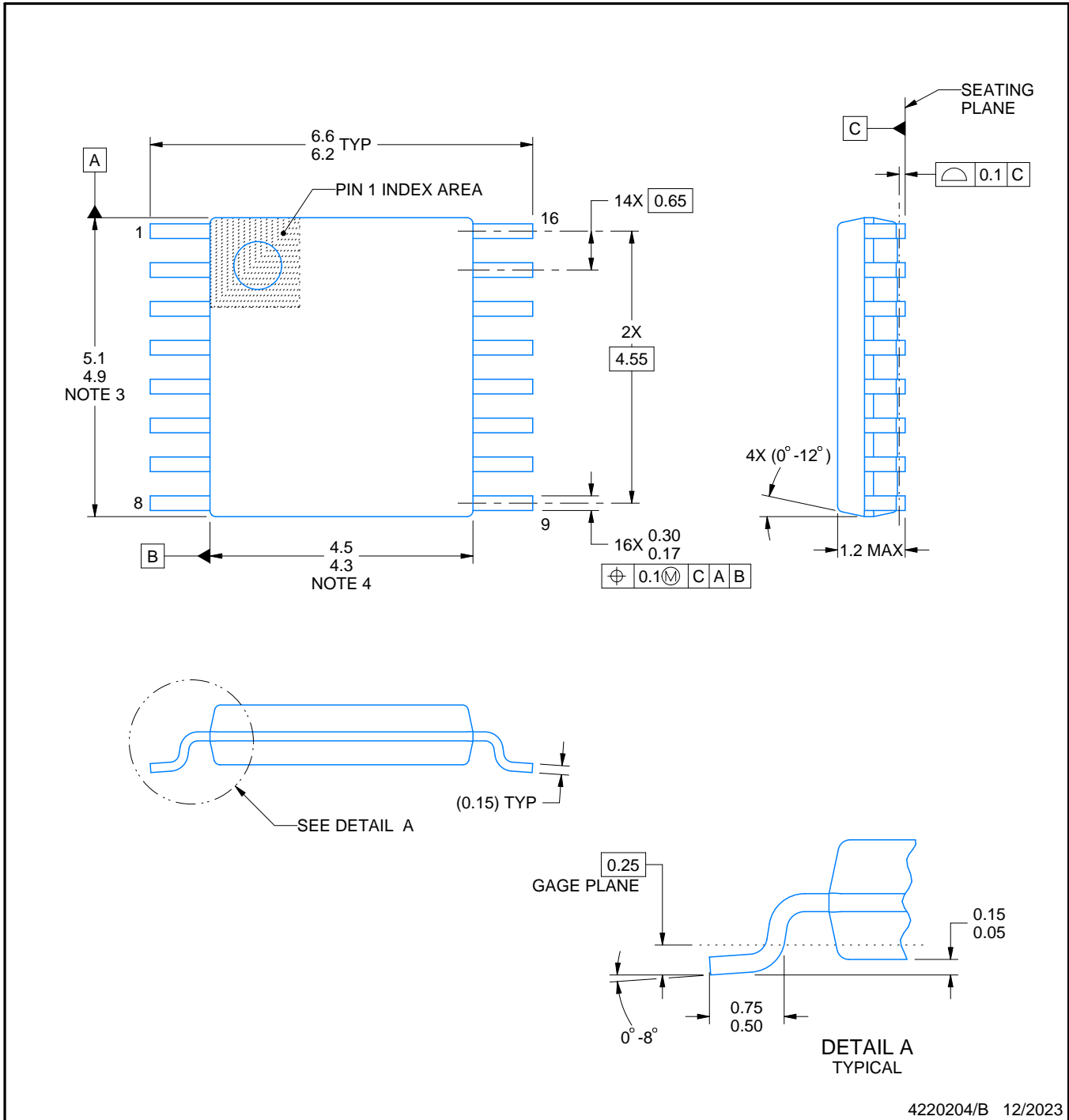
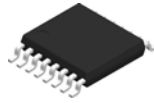
SOLDER PASTE EXAMPLE  
BASED ON 0.125 MM THICK STENCIL  
SCALE: 20X

EXPOSED PAD 17  
77% PRINTED SOLDER COVERAGE BY AREA UNDER PACKAGE

4224815/B 03/2026

NOTES: (continued)

6. Laser cutting apertures with trapezoidal walls and rounded corners may offer better paste release. IPC-7525 may have alternate design recommendations.



4220204/B 12/2023

NOTES:

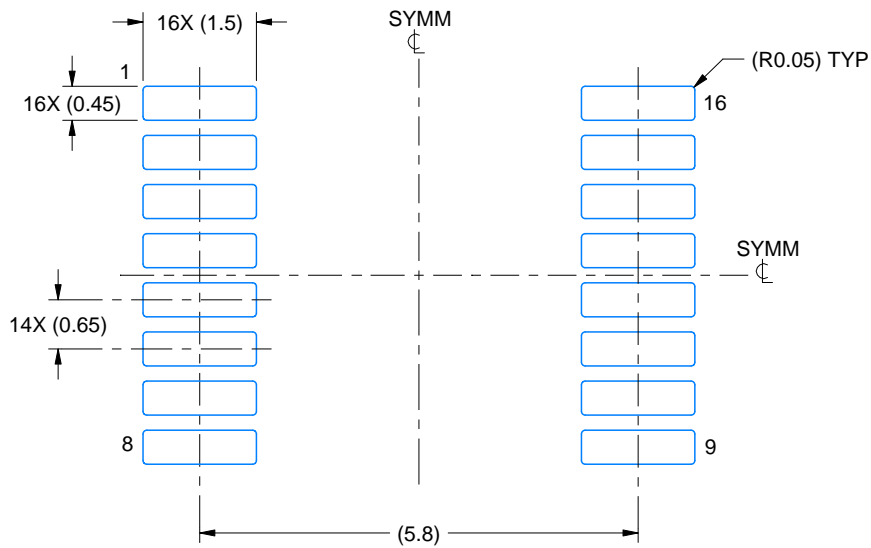
1. All linear dimensions are in millimeters. Any dimensions in parenthesis are for reference only. Dimensioning and tolerancing per ASME Y14.5M.
2. This drawing is subject to change without notice.
3. This dimension does not include mold flash, protrusions, or gate burrs. Mold flash, protrusions, or gate burrs shall not exceed 0.15 mm per side.
4. This dimension does not include interlead flash. Interlead flash shall not exceed 0.25 mm per side.
5. Reference JEDEC registration MO-153.

# EXAMPLE BOARD LAYOUT

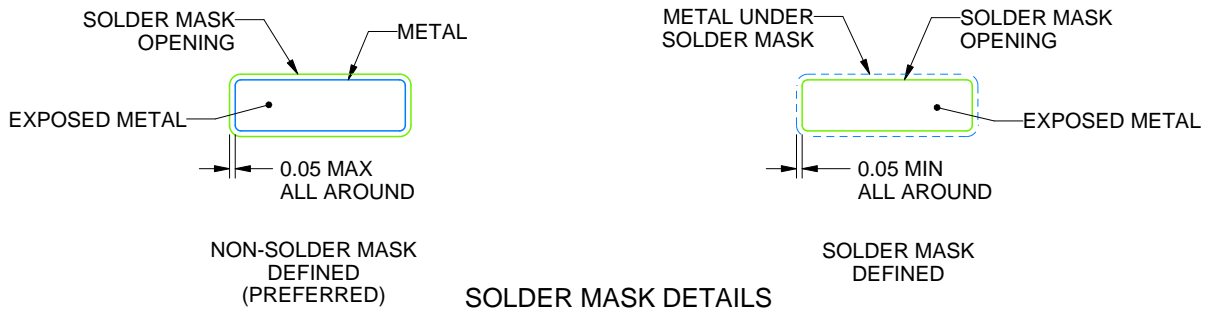
PW0016A

TSSOP - 1.2 mm max height

SMALL OUTLINE PACKAGE



LAND PATTERN EXAMPLE  
EXPOSED METAL SHOWN  
SCALE: 10X



SOLDER MASK DETAILS

4220204/B 12/2023

NOTES: (continued)

6. Publication IPC-7351 may have alternate designs.

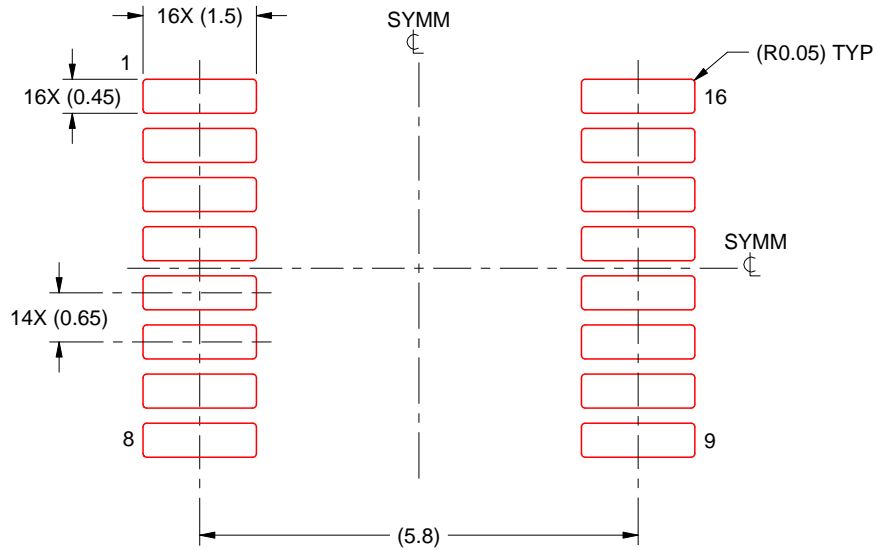
7. Solder mask tolerances between and around signal pads can vary based on board fabrication site.

# EXAMPLE STENCIL DESIGN

PW0016A

TSSOP - 1.2 mm max height

SMALL OUTLINE PACKAGE



SOLDER PASTE EXAMPLE  
BASED ON 0.125 mm THICK STENCIL  
SCALE: 10X

4220204/B 12/2023

NOTES: (continued)

8. Laser cutting apertures with trapezoidal walls and rounded corners may offer better paste release. IPC-7525 may have alternate design recommendations.
9. Board assembly site may have different recommendations for stencil design.

## 重要通知和免责声明

TI“按原样”提供技术和可靠性数据（包括数据表）、设计资源（包括参考设计）、应用或其他设计建议、网络工具、安全信息和其他资源，不保证没有瑕疵且不做任何明示或暗示的担保，包括但不限于对适销性、与某特定用途的适用性或不侵犯任何第三方知识产权的暗示担保。

这些资源可供使用 TI 产品进行设计的熟练开发人员使用。您将自行承担以下全部责任：(1) 针对您的应用选择合适的 TI 产品，(2) 设计、验证并测试您的应用，(3) 确保您的应用满足相应标准以及任何其他安全、安保法规或其他要求。

这些资源如有变更，恕不另行通知。TI 授权您仅可将这些资源用于研发本资源所述的 TI 产品的相关应用。严禁以其他方式对这些资源进行复制或展示。您无权使用任何其他 TI 知识产权或任何第三方知识产权。对于因您对这些资源的使用而对 TI 及其代表造成的任何索赔、损害、成本、损失和债务，您将全额赔偿，TI 对此概不负责。

TI 提供的产品受 [TI 销售条款](#)、[TI 通用质量指南](#) 或 [ti.com](#) 上其他适用条款或 TI 产品随附的其他适用条款的约束。TI 提供这些资源并不会扩展或以其他方式更改 TI 针对 TI 产品发布的适用的担保或担保免责声明。除非德州仪器 (TI) 明确将某产品指定为定制产品或客户特定产品，否则其产品均为按确定价格收入目录的标准通用器件。

TI 反对并拒绝您可能提出的任何其他或不同的条款。

版权所有 © 2026，德州仪器 (TI) 公司

最后更新日期：2025 年 10 月