

## TPS7B82-Q1 汽车类 300mA、高压、超低 $I_Q$ 低压降稳压器

### 1 特性

- 符合面向汽车应用的 AEC-Q100 标准：
  - 温度等级 1： $-40^{\circ}\text{C} \leq T_A \leq 125^{\circ}\text{C}$
  - 温度等级 0： $-40^{\circ}\text{C} \leq T_A \leq 150^{\circ}\text{C}$
- 工作结温范围：
  - 1 级： $-40^{\circ}\text{C} \leq T_J \leq 150^{\circ}\text{C}$
  - 0 级： $-40^{\circ}\text{C} \leq T_J \leq 165^{\circ}\text{C}$
- 低静态电流  $I_Q$ ：
  - 300nA 关断  $I_Q$
  - 轻负载时典型值为  $2.7\mu\text{A}$
  - 轻负载时最大值为  $5\mu\text{A}$
- 3V 至 40V 宽  $V_{IN}$  输入电压范围，瞬态电压高达 45V
- 最大输出电流：300mA
- 输出电压精度为 2%
- 最大压降电压：对于固定 5V 输出版本，200mA 负载电流下为 700mV
- 与低 ESR (  $0.001\Omega$  至  $5\Omega$  ) 陶瓷输出稳定电容器 (  $1\mu\text{F}$  至  $200\mu\text{F}$  ) 搭配使用时可保持稳定
- 固定 2.5V、3.3V 和 5V 输出电压
- 封装：
  - 8 引脚 HVSSOP， $R_{\theta JA} = 63.9^{\circ}\text{C/W}$
  - 6 引脚 WSON， $R_{\theta JA} = 72.8^{\circ}\text{C/W}$
  - 6 引脚 WSON 可湿性侧面， $R_{\theta JA} = 72.8^{\circ}\text{C/W}$
  - 5 引脚 TO-252， $R_{\theta JA} = 31.1^{\circ}\text{C/W}$
  - 14 引脚 HTSSOP， $R_{\theta JA} = 52.0^{\circ}\text{C/W}$

### 2 应用

- 汽车音响主机
- 远程信息处理控制单元
- 大灯
- 车身控制模块
- 逆变器和电机控制

### 3 说明

在汽车电池连接应用中，低静态电流 ( $I_Q$ ) 对于省电和延长电池寿命而言至关重要。对于始终开启的系统，必须要实现超低  $I_Q$ 。

TPS7B82-Q1 是一款旨在在 3V 至 40V ( 45V 负载突降保护 ) 宽输入电压范围内运行的低压降线性稳压器。TPS7B82-Q1 的工作电压低至 3V，因此可在冷启动以及启动和停止情况下继续工作。该器件在轻负载时的典型静态电流仅为  $2.7\mu\text{A}$ ，非常适合用于为待机系统中的微控制器 (MCU) 以及 CANLIN 收发器供电。

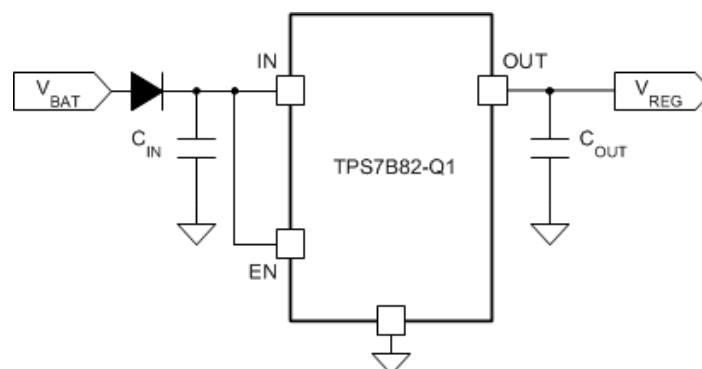
这些器件具有集成的短路和过流保护功能。该器件可在  $-40^{\circ}\text{C}$  至  $+125^{\circ}\text{C}$  的环境温度下运行，结温范围为  $-40^{\circ}\text{C}$  至  $+150^{\circ}\text{C}$ 。此外，该器件采用了热传导封装，即使整个器件散热较多，也能实现持久运行。由于这些特性，该器件旨在用作各种汽车应用的电源。

#### 封装信息

器件型号	封装 <sup>(1)</sup>	封装尺寸 <sup>(2)</sup>
TPS7B82-Q1	DGN (HVSSOP, 8)	3mm × 4.9mm
	DRV (WSON, 6)	2mm × 2mm
	DRV (WSON 可湿性侧面, 6)	2mm × 2mm
	KVU (TO-252, 5)	6.6mm × 10.11mm
	PWP (HTSSOP, 14)	5mm × 6.4mm

(1) 如需了解所有可用封装，请参阅数据表末尾的可订购产品附录。

(2) 封装尺寸 (长 × 宽) 为标称值，并包括引脚 (如适用)。



典型应用原理图



## 内容

<b>1 特性</b> .....	1	6.4 器件功能模式.....	12
<b>2 应用</b> .....	1	<b>7 应用和实施</b> .....	13
<b>3 说明</b> .....	1	7.1 应用信息.....	13
<b>4 引脚配置和功能</b> .....	3	7.2 典型应用.....	13
<b>5 规格</b> .....	4	7.3 电源相关建议.....	14
5.1 绝对最大额定值.....	4	7.4 布局.....	15
5.2 ESD 等级.....	4	<b>8 器件和文档支持</b> .....	16
5.3 建议运行条件.....	4	8.1 器件命名规则.....	16
5.4 热性能信息.....	5	8.2 接收文档更新通知.....	16
5.5 电气特性：1 级选项.....	5	8.3 支持资源.....	16
5.6 电气特性：0 级选项.....	6	8.4 商标.....	16
5.7 典型特性.....	8	8.5 静电放电警告.....	16
<b>6 详细说明</b> .....	11	8.6 术语表.....	16
6.1 概述.....	11	<b>9 修订历史记录</b> .....	16
6.2 功能方框图.....	11	<b>10 机械、封装和可订购信息</b> .....	17
6.3 特性说明.....	11		

## 4 引脚配置和功能

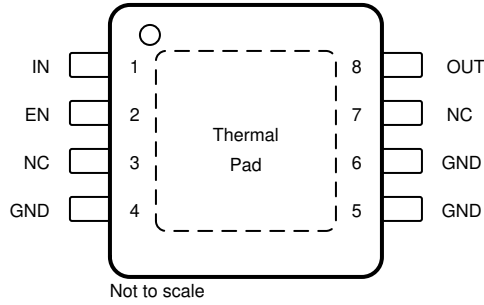


图 4-1. DGN 封装、8 引脚 HVSSOP (顶视图)

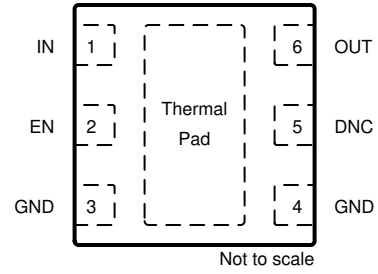


图 4-2. DRV 封装，6 引脚 WSON (顶视图)

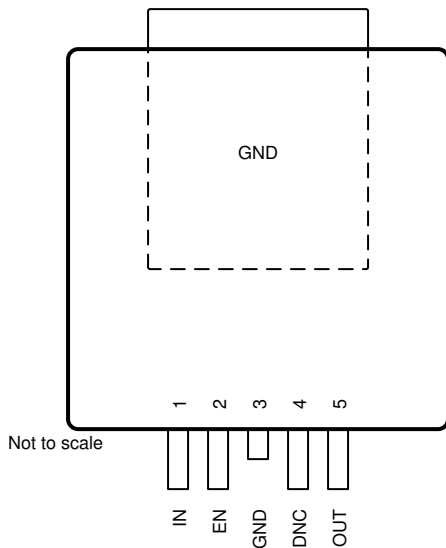


图 4-3. KVVU 封装，5 引脚 TO-252 (顶视图)

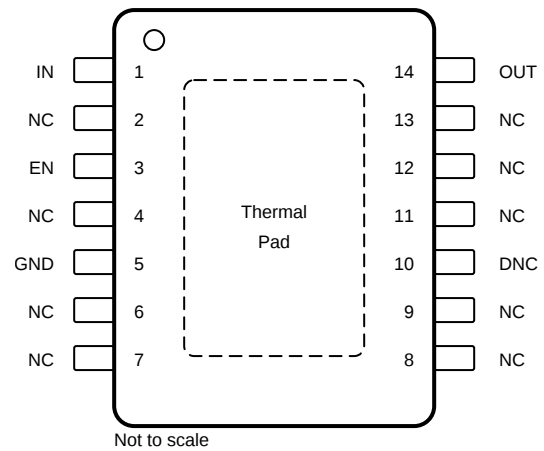


图 4-4. PWP 封装，14 引脚 HTSSOP (顶视图)

表 4-1. 引脚功能

名称	引脚 编号				类型	说明
	DGN	DRV	KVVU	PWP		
DNC	—	5	4	10	—	请勿连接到偏置电压。将此引脚接地或保持悬空。
EN	2	2	2	3	I	使能输入引脚
GND	4、5、6	3,4	3, TAB	5	—	接地基准
IN	1	1	1	1	I	输入电源引脚
NC	3、7	—	—	2、4、6、7、8、9、11、12、13	—	无内部连接
OUT	8	6	5	14	O	稳压输出电压引脚
散热焊盘					—	将散热焊盘连接到大面积 GND 平面，以提升热性能。

## 5 规格

### 5.1 绝对最大额定值

在工作环境温度范围内测得 (除非另有说明) <sup>(1)</sup> <sup>(2)</sup>

		最小值	最大值	单位
V <sub>IN</sub>	非稳压输入 <sup>(3)</sup>	-0.3	45	V
V <sub>EN</sub>	使能输入 <sup>(3)</sup>	-0.3	V <sub>IN</sub>	V
V <sub>OUT</sub>	经调节的输出	-0.3	7	V
T <sub>J</sub>	结温 (1 级)	-40	150	°C
	结温 (0 级)	-40	165	
T <sub>stg</sub>	贮存温度范围	-40	150	°C

- (1) 应力超出绝对最大额定值下列出的值时可能会对器件造成永久损坏。这些列出的值仅为应力等级,并不表示器件在这些条件下以及在 建议工作条件以外的任何其他条件下能够正常运行。长时间处于绝对最大额定条件下可能会影响器件的可靠性。
- (2) 所有电压值均以 GND 为基准。
- (3) 绝对最大电压,可承受 45V 电压达 200ms。

### 5.2 ESD 等级

			值	单位	
V <sub>(ESD)</sub>	静电放电	人体放电模式 (HBM), 符合 AEC Q100-002 <sup>(1)</sup> HBM ESD 分类等级 H2	±2000	V	
		充电器件模型 (CDM), 符合 AEC Q100-011 CDM ESD 分类等级 C3B	转角引脚 (1、4、5 和 8)		±750
			其他引脚		±500

- (1) AEC Q100-002 指示应当按照 ANSI/ESDA/JEDEC JS-001 规范执行 HBM 应力测试。

### 5.3 建议运行条件

在工作环境温度范围内测得 (除非另有说明)

		最小值	最大值	单位
V <sub>IN</sub>	非稳压输入电压	3	40	V
V <sub>EN</sub>	使能输入电压	0	V <sub>IN</sub>	V
C <sub>OUT</sub>	输出电容器要求 <sup>(1)</sup>	1	200	μF
ESR	输出电容器 ESR 要求 <sup>(2)</sup>	0.001	5	Ω
T <sub>A</sub>	环境温度 (1 级)	-40	125	°C
	环境温度 (0 级)	-40	150	
T <sub>J</sub>	结温 (1 级)	-40	150	°C
	结温 (0 级)	-40	165	

- (1) 表中指定的输出电容范围是有效值。
- (2) f = 10kHz 时的相关等效串联电阻 (ESR) 值。

## 5.4 热性能信息

热指标 <sup>(1)</sup>		TPS7B82-Q1				单位
		DGN (HVSSOP)	DRV (WSON)	KVU (TO-252)	PWP (HTSSOP)	
		8 引脚	6 引脚	5 引脚	14 引脚	
R <sub>θJA</sub>	结至环境热阻	63.9	72.8	31.1	52.0	°C/W
R <sub>θJC(top)</sub>	结至外壳 (顶部) 热阻	50.2	85.8	39.9	48.2	°C/W
R <sub>θJB</sub>	结至电路板热阻	22.6	37.4	9.9	28.2	°C/W
ψ <sub>JT</sub>	结至顶部特征参数	1.8	2.7	4.2	2.5	°C/W
ψ <sub>JB</sub>	结至电路板特征参数	22.3	37.3	9.9	28.1	°C/W
R <sub>θJC(bot)</sub>	结至外壳 (底部) 热阻	12.1	13.8	2.8	10.7	°C/W

(1) 有关新旧热指标的更多信息, 请参阅 [半导体和 IC 封装热指标应用手册](#)。

## 5.5 电气特性: 1 级选项

V<sub>IN</sub> = 14V, 10μF 陶瓷输出电容器, 1 级选项, T<sub>J</sub> = -40°C 至 +150°C, 在工作环境温度范围内 (除非另有说明)

参数		测试条件		最小值	典型值	最大值	单位
<b>电源电压和电流 (IN)</b>							
V <sub>IN</sub>	输入电压			V <sub>OUT(NOM)</sub> + V <sub>(Dropout)</sub>		40	V
I <sub>(SD)</sub>	关断电流	EN = 0V			0.3	1	μA
I <sub>(Q)</sub>	静态电流	V <sub>IN</sub> = 6V 至 40V, EN ≥ 2V, I <sub>OUT</sub> = 0mA	DRV 和 KVU 封装		1.9	3.5	μA
			DGN 封装		1.9	5	
		V <sub>IN</sub> = 6V 至 40V, EN ≥ 2V, I <sub>OUT</sub> = 0.2mA	DRV 和 KVU 封装		2.7	4.5	
			DGN 封装		2.7	6.5	
V <sub>(IN, UVLO)</sub>	V <sub>IN</sub> 欠压检测	降低 V <sub>IN</sub> , 直到输出关闭				2.7	V
		迟滞			200		mV
<b>使能输入 (EN)</b>							
V <sub>IL</sub>	逻辑输入低电平					0.7	V
V <sub>IH</sub>	逻辑输入高电平			2			V
<b>稳压输出 (OUT)</b>							
V <sub>OUT</sub>	经调节的输出	V <sub>IN</sub> = V <sub>OUT</sub> + V <sub>(Dropout)</sub> 至 40V, I <sub>OUT</sub> = 1mA 至 300mA	DRV、KVU 封装	-1.5%		1.5%	
			V <sub>OUT</sub> = 5.0V 时的 DGN 封装	-1.5%		1.5%	
			V <sub>OUT</sub> = 2.5V 和 3.3V 时的 DGN 封 装	-2%		2%	
V <sub>(Line-Reg)</sub>	线路调整	V <sub>IN</sub> = 6V 至 40V, I <sub>OUT</sub> = 10mA				10	mV
V <sub>(Load-Reg)</sub>	负载调整	V <sub>IN</sub> = 14V, I <sub>OUT</sub> = 1mA 至 300mA		DRV 和 KVU 封装		10	mV
				DGN 封装		20	

## 5.5 电气特性：1 级选项（续）

$V_{IN} = 14V$ ， $10\mu F$  陶瓷输出电容器，1 级选项， $T_J = -40^\circ C$  至  $+150^\circ C$ ，在工作环境温度范围内（除非另有说明）

参数		测试条件		最小值	典型值	最大值	单位	
$V_{(Dropout)}$	压降电压 <sup>(1)</sup>	$V_{OUT(NOM)} = 5V$	$I_{OUT} = 300mA$	DRV 和 KVV 封装	630	1170	mV	
				DGN 封装		1000		
			$I_{OUT} = 200mA$	DRV 和 KVV 封装	420	780		
				DGN 封装	400	700		
			$I_{OUT} = 100mA$	DRV 和 KVV 封装	210	390		
				DGN 封装	200	350		
		$V_{OUT} = 3.3V$	$I_{OUT} = 300mA$	DRV 和 KVV 封装	730	1350		
				DGN 封装		1250		
			$I_{OUT} = 200mA$	DRV 和 KVV 封装	475	900		
				DGN 封装		850		
			$I_{OUT} = 100mA$					450
			$I_{OUT}$	输出电流	调节中的 $V_{OUT}$	0		
$I_{(CL)}$	输出电流限制	$V_{OUT}$ 短路至 $90\% \times V_{OUT}$	310	510	690	mA		
PSRR	电源纹波抑制	$V_{(Ripple)} = 0.5V_{PP}$ ， $I_{OUT} = 10mA$ ，频率 = 100Hz， $C_{OUT} = 2.2\mu F$		60		dB		
<b>工作温度范围</b>								
$T_{(SD)}$	结关断温度			175		$^\circ C$		
$T_{(HYST)}$	热关断迟滞			20		$^\circ C$		

(1) 由于最小输入电压的限制，2.5V 输出不适用压降指标。

## 5.6 电气特性：0 级选项

$V_{IN} = 14V$ ， $10\mu F$  陶瓷输出电容器，0 级选项（PWP 封装）， $T_J = -40^\circ C$  至  $+165^\circ C$ ，在工作环境温度范围内（除非另有说明）

参数		测试条件		最小值	典型值	最大值	单位
<b>电源电压和电流 (IN)</b>							
$V_{IN}$	输入电压			$V_{OUT(NOM)} + V_{(Dropout)}$		40	V
$I_{(SD)}$	关断电流	EN = 0V			0.3	1	$\mu A$
$I_{(Q)}$	静态电流	$V_{IN} = 6V$ 至 $40V$ ，EN $\geq 2V$ ， $I_{OUT} = 0mA$			1.9	5	
		$V_{IN} = 6V$ 至 $40V$ ，EN $\geq 2V$ ， $I_{OUT} = 0.2mA$			2.7	6.5	$\mu A$
$V_{(IN, UVLO)}$	$V_{IN}$ 欠压检测	降低 $V_{IN}$ ，直到输出关闭				2.7	V
		迟滞			200		mV
<b>使能输入 (EN)</b>							
$V_{IL}$	逻辑输入低电平					0.7	V
$V_{IH}$	逻辑输入高电平			2			V
<b>稳压输出 (OUT)</b>							
$V_{OUT}$	经调节的输出	$V_{IN} = V_{OUT} + V_{(Dropout)}$ 至 $14V$ ， $I_{OUT} = 1mA$ 至 $300mA$		-1.5%		1.5%	
$V_{(Line-Reg)}$	线路调整	$V_{IN} = 6V$ 至 $40V$ ， $I_{OUT} = 10mA$				10	mV
$V_{(Load-Reg)}$	负载调整	$V_{IN} = 14V$ ， $I_{OUT} = 1mA$ 至 $300mA$				20	mV

## 5.6 电气特性：0 级选项（续）

$V_{IN} = 14V$ ，10- $\mu F$  陶瓷输出电容器，0 级选项（PWP 封装）， $T_J = -40^{\circ}C$  至  $+165^{\circ}C$ ，在工作环境温度范围内（除非另有说明）

参数		测试条件		最小值	典型值	最大值	单位
$V_{(Dropout)}$	压降电压 <sup>(1)</sup>	$V_{OUT(NOM)} = 5V$	$I_{OUT} = 300mA$		630	1170	mV
			$I_{OUT} = 200mA$		420	780	
			$I_{OUT} = 100mA$		210	390	
		$V_{OUT} = 3.3V$	$I_{OUT} = 300mA$		730	1350	
			$I_{OUT} = 200mA$		475	900	
			$I_{OUT} = 100mA$			450	
$I_{OUT}$	输出电流	调节中的 $V_{OUT}$		0		300	mA
$I_{(CL)}$	输出电流限制	$V_{OUT}$ 短路至 $90\% \times V_{OUT}$		310	510	690	mA
PSRR	电源纹波抑制	$V_{(Ripple)} = 0.5V_{PP}$ ， $I_{OUT} = 10mA$ ，频率 = 100Hz， $C_{OUT} = 2.2\mu F$			60		dB
<b>工作温度范围</b>							
$T_{(SD)}$	结关断温度				185		$^{\circ}C$
$T_{(HYST)}$	热关断迟滞				20		$^{\circ}C$

### 5.7 典型特性

$V_{IN} = 14V$ ,  $V_{EN} \geq 2V$ ,  $T_J = -40^\circ C$  至  $150^\circ C$  (除非另有说明)

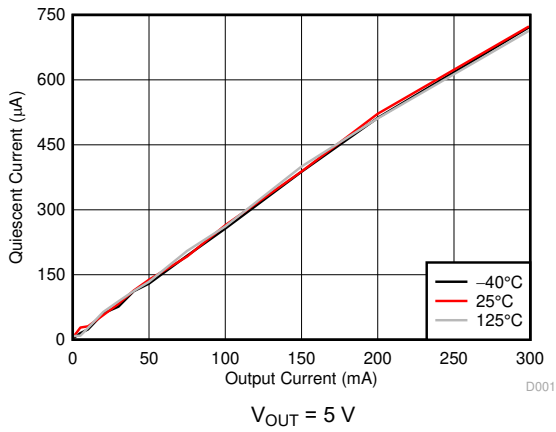


图 5-1. 静态电流与输出电流间的关系

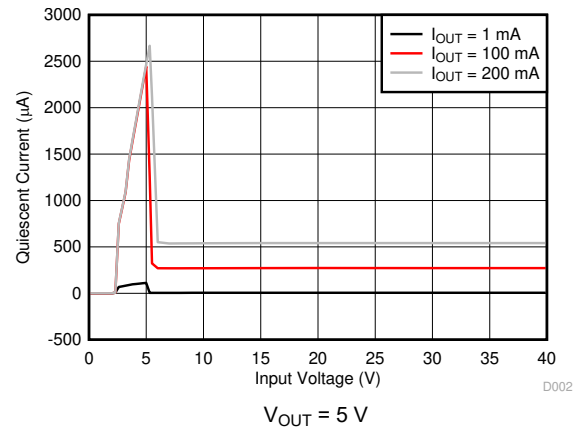


图 5-2. 静态电流与输入电压间的关系

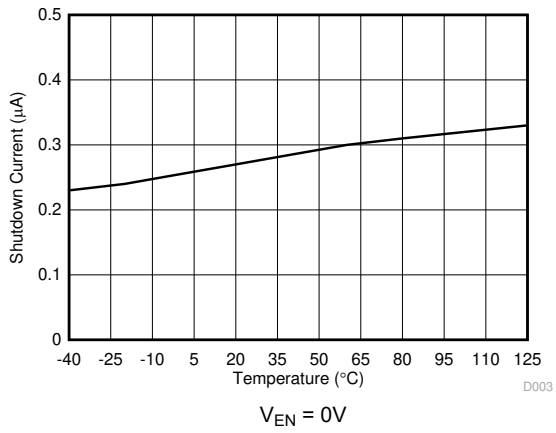


图 5-3. 关断电流与环境温度间的关系

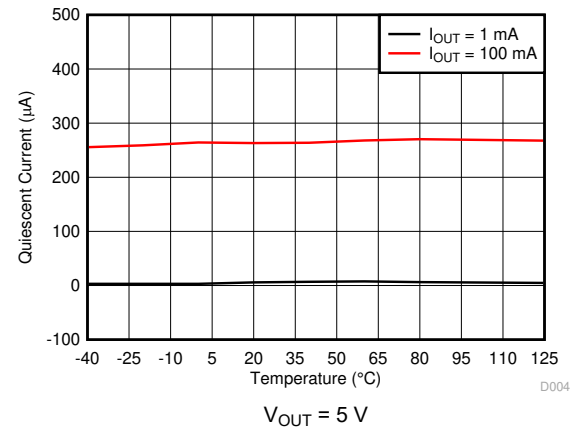


图 5-4. 静态电流与环境温度间的关系

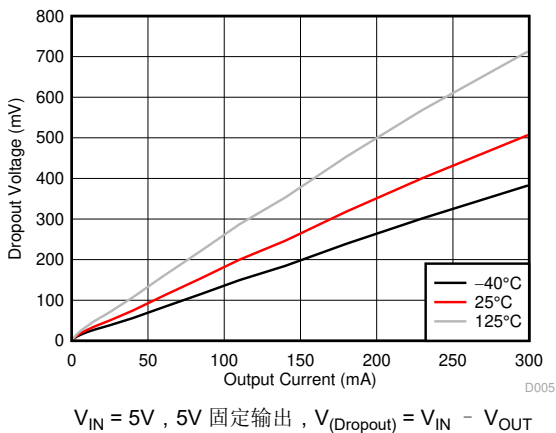


图 5-5. 压降电压与输出电流间的关系

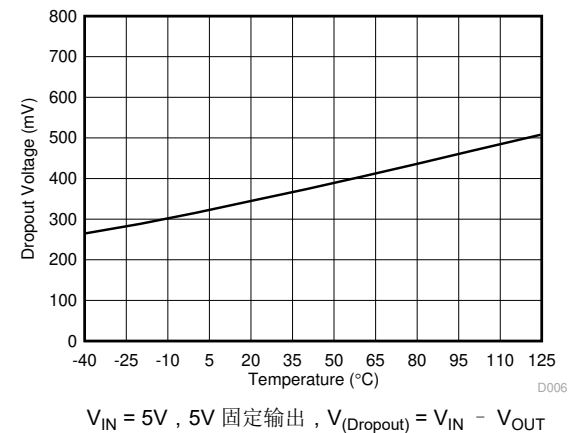


图 5-6. 压降电压与环境温度间的关系

### 5.7 典型特性 (续)

$V_{IN} = 14V$ ,  $V_{EN} \geq 2V$ ,  $T_J = -40^\circ C$  至  $150^\circ C$  (除非另有说明)

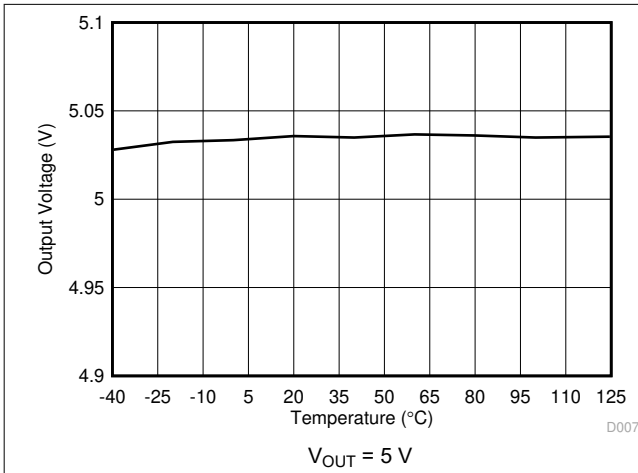


图 5-7. 输出电压与环境温度间的关系

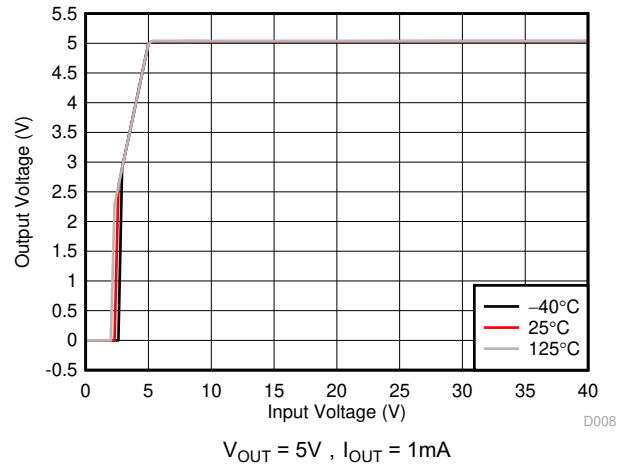


图 5-8. 输出电压与输入电压间的关系

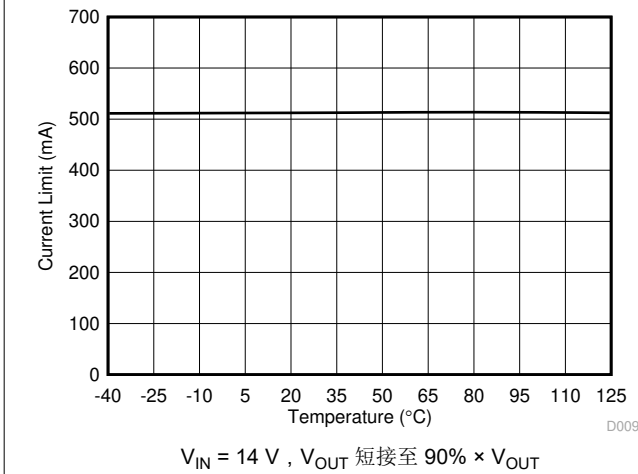


图 5-9. 输出电流限制与环境温度

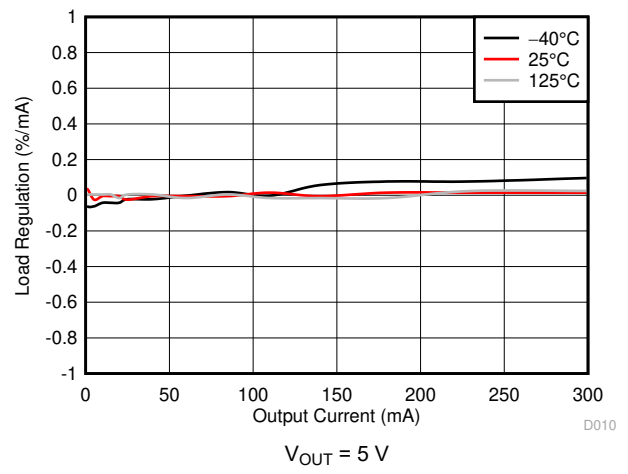


图 5-10. 负载调整率

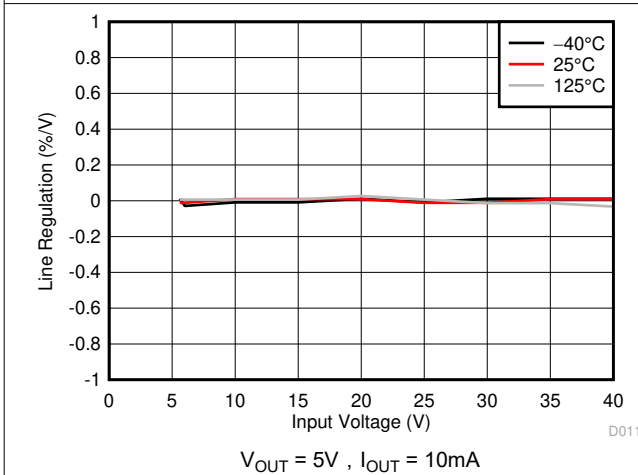


图 5-11. 线路调整

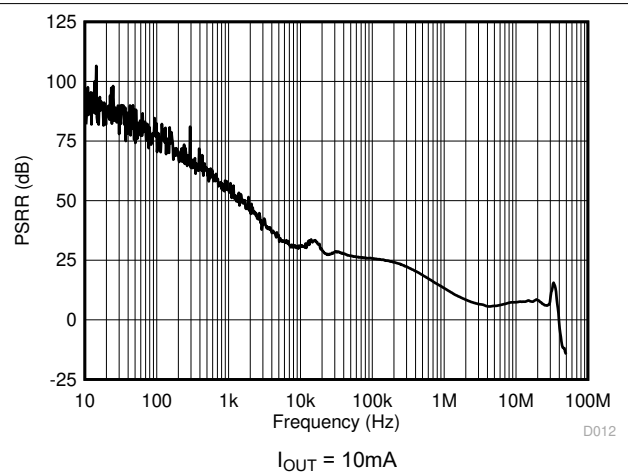
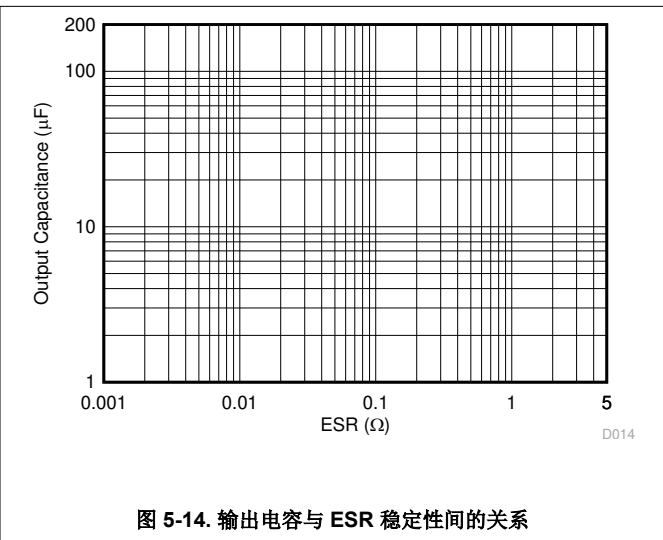
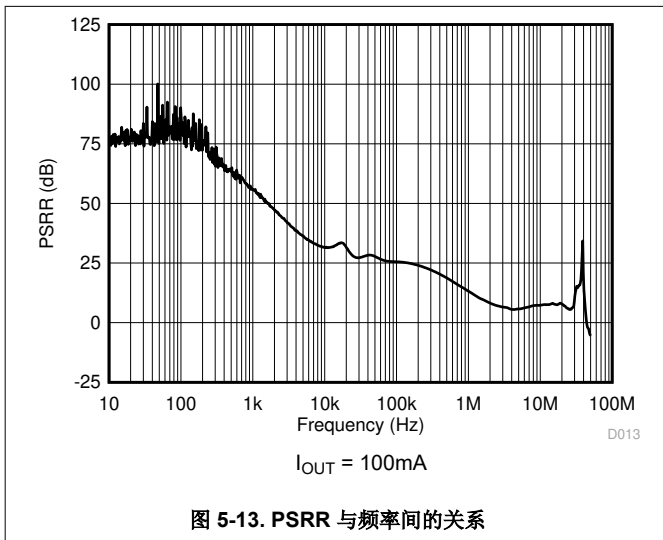


图 5-12. PSRR 与频率间的关系

### 5.7 典型特性 (续)

$V_{IN} = 14V$ ,  $V_{EN} \geq 2V$ ,  $T_J = -40^{\circ}C$  至  $150^{\circ}C$  (除非另有说明)

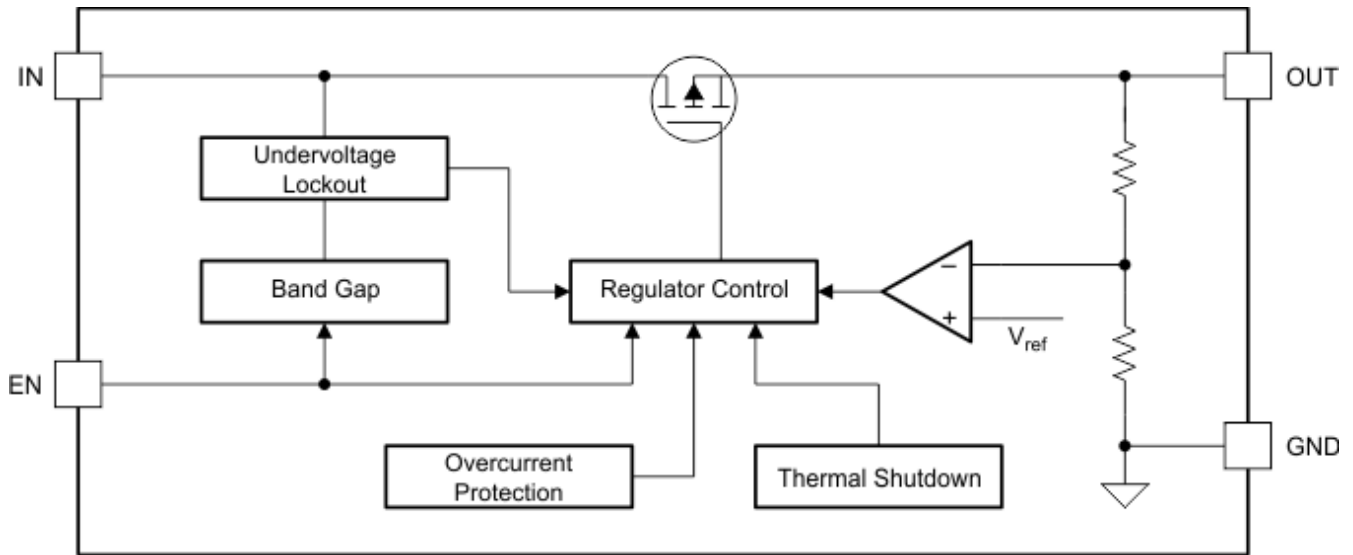


## 6 详细说明

### 6.1 概述

TPS7B82-Q1 是一款 40V、300mA 超低静态电流的低压降 (LDO) 线性稳压器。该电压稳压器在轻负载情况下仅消耗 3  $\mu$ A 静态电流，专为汽车类常开型应用而设计。

### 6.2 功能方框图



### 6.3 特性说明

#### 6.3.1 器件使能 (EN)

EN 引脚是可耐受高压的引脚。高电平输入会激活器件并开启稳压功能。将此引脚连接到外部微控制器或数字电路以启用和禁用器件，或连接到 IN 引脚以实现自偏置应用。

#### 6.3.2 欠压关断

该器件具有集成的欠压锁定 (UVLO) 电路，可在输入电压 ( $V_{IN}$ ) 降至低于内部 UVLO 阈值 ( $V_{(UVLO)}$ ) 时关闭输出。此阈值限制可确保稳压器在低输入电压条件下不会锁存至未知状态。若输入电压发生负向瞬变，跌至 UVLO 阈值以下后又恢复，则当输入电压高于要求电平后，稳压器将先关断再以正常上电时序重新启动。

#### 6.3.3 电流限值

该器件具备限流保护功能，可在发生过载或输出对地短路时确保器件处在安全工作区内。该限制可保护器件免受过大功率耗散的影响。例如，在输出端发生短路时，故障保护功能会将通过导通元件的电流限制到  $I_{(LIM)}$ ，以保护器件免受过大的功率耗散的影响。

#### 6.3.4 热关断

该器件集成热关断 (TSD) 电路，可提供过热保护。为了实现持续正常运行，结温不得超过热 TSD 跳变点。结温超过 TSD 跳变点将导致输出关闭。当结温降至低于 TSD 触发点减去热关断磁滞所得结果时，输出将重新开启。

## 6.4 器件功能模式

### 6.4.1 在 $V_{IN}$ 低于 3V 条件下运行

该器件通常在输入电压高于 3V 的条件下工作，但也支持在较低输入电压下运行，其最大 UVLO 电压为 2.7V。当输入电压低于实际 UVLO 电压时，该器件将停止工作。

### 6.4.2 在 $V_{IN}$ 高于 3V 条件下运行

当  $V_{IN}$  大于 3V 时，如果  $V_{IN}$  也高于输出设定值加上器件压降电压，则  $V_{OUT}$  等于设定值。否则， $V_{OUT}$  等于  $V_{IN}$  减去压降电压。

## 7 应用和实施

### 备注

以下应用部分中的信息不属于 TI 器件规格的范围，TI 不担保其准确性和完整性。TI 的客户应负责确定器件是否适用于其应用。客户应验证并测试其设计，以确保系统功能。

### 7.1 应用信息

TPS7B82-Q1 是一款具有超低静态电流的 300mA、40V 低压降线性稳压器。PSpice 瞬态模型可从产品文件夹中下载，并可用于评估器件的基本功能。

### 7.2 典型应用

图 7-1 显示了 TPS7B82-Q1 的典型应用电路。根据最终应用的不同，使用不同的外部元件值。在快速负载阶跃场景中，应用可能需要使用更大电容值的输出电容器以防止输出电压出现大幅跌落。使用电介质类型为 X5R 或 X7R 的低 ESR 陶瓷电容器。

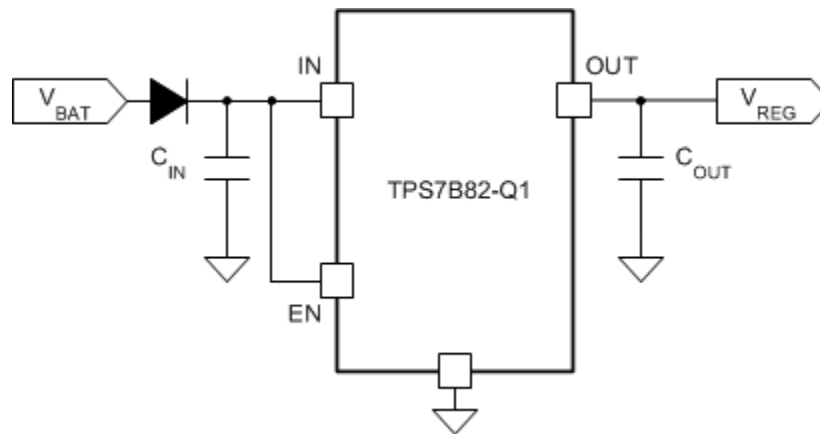


图 7-1. TPS7B82-Q1 典型应用原理图

#### 7.2.1 设计要求

对于该设计示例，请使用表 7-1 中列出的参数。

表 7-1. 设计要求参数

参数	值
输入电压范围	3V 至 40V
输出电压	5V 或 3.3V
输出电流	300mA (最大值)

#### 7.2.2 详细设计过程

要开始设计过程，请确定以下内容：

- 输入电压范围
- 输出电压
- 输出电流

### 7.2.2.1 输入电容器

尽管不需要输入电容器来实现稳定性，但良好的模拟设计实践是在 IN 与 GND 之间连接一个  $10\mu\text{F}$  至  $22\mu\text{F}$  的电容器。该电容器可抵消电抗性输入源，改善瞬态响应、输入纹波和 PSRR。额定电压必须大于最大输入电压。

### 7.2.2.2 输出电容器

为确保 TPS7B82-Q1 的稳定性，该器件需要配备一个输出电容器，其电容值范围应为  $1\mu\text{F}$  至  $200\mu\text{F}$ ，ESR 范围应在  $0.001\Omega$  至  $5\Omega$  之间。选择具有低 ESR 的陶瓷电容器来改善负载瞬态响应。

### 7.2.3 应用曲线

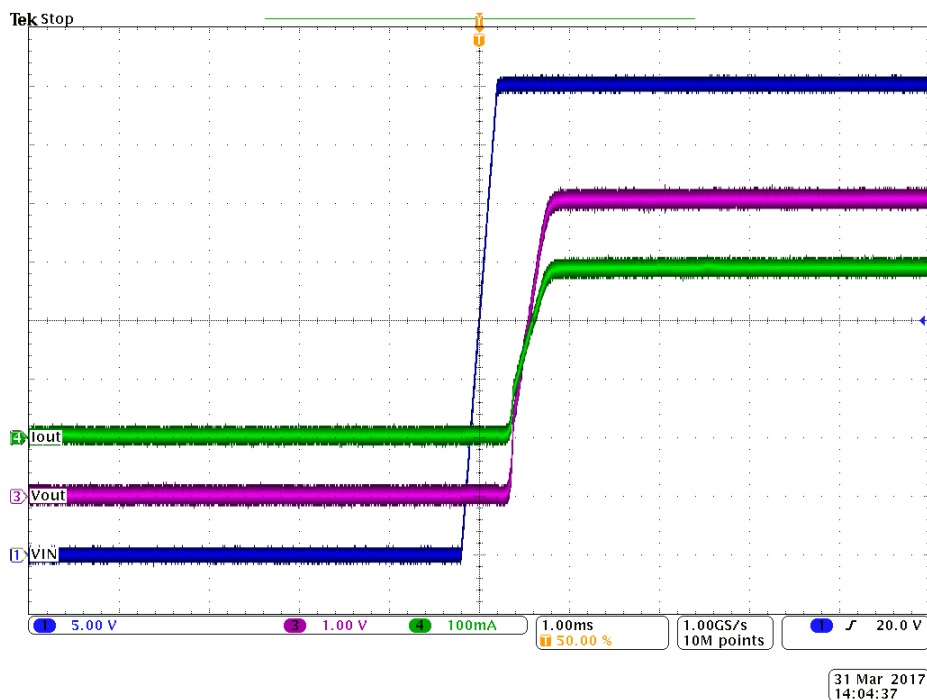


图 7-2. TPS7B82-Q1 加电波形 (5V)

## 7.3 电源相关建议

该器件可在  $3\text{V}$  至  $40\text{V}$  的输入电源电压范围内工作。该输入电源必须经过良好调节。若输入电源距离 TPS7B82-Q1 超过数英寸，需在输入端并联一个电容值大于或等于  $10\mu\text{F}$  的电容器与一个  $0.1\mu\text{F}$  的旁路电容器。

## 7.4 布局

### 7.4.1 布局指南

对于 LDO 电源，尤其是高电压和大输出电流电源，布局是非常重要的一步。如果布局设计不当，稳压器会由于热限制而无法提供足够的输出电流。为优化器件散热性能并在高环境温度下实现最大电流输出，请尽可能扩大散热焊盘下方的铜箔面积，并在铜箔上布置充足的散热过孔。图 7-3 展示了示例布局。

### 7.4.2 布局示例

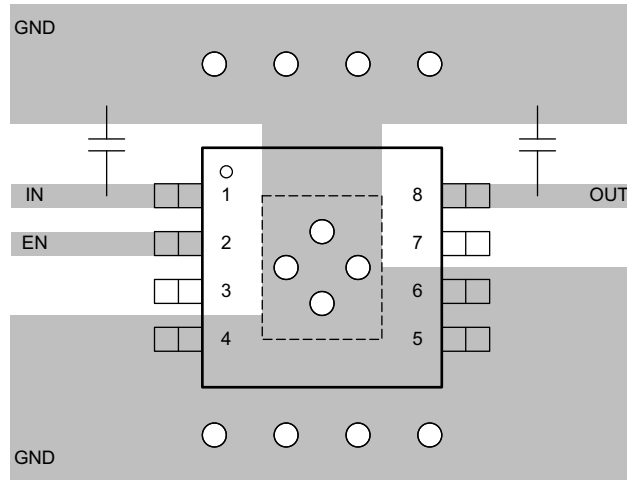


图 7-3. TPSB82-Q1 示例布局图

## 8 器件和文档支持

### 8.1 器件命名规则

表 8-1. 提供的选项

产品 <sup>(1)</sup>	说明
TPS7B82xxQ(W)yyyzQ1	<p><b>xx</b> 是标称输出电压 (例如, 50 = 5.0V, 33 = 3.3V)。</p> <p><b>Q</b> 表示此器件是一款符合 AEC-Q100 标准的 1 级器件。</p> <p><b>yyy</b> 为封装标识符。</p> <p><b>z</b> 为卷带数量。</p> <p><b>Q1</b> 表示此器件是一款汽车级 (AEC-Q100) 器件。</p>
TPS7B82xxE yyyzQ1	<p><b>xx</b> 是标称输出电压 (例如, 50 = 5.0V, 33 = 3.3V)。</p> <p><b>E</b> 表示该器件是一款符合 AEC-Q100 标准的 0 级器件。</p> <p><b>yyy</b> 为封装标识符。</p> <p><b>z</b> 为卷带数量。</p> <p><b>Q1</b> 表示该器件是一款汽车级 (AEC-Q100) 器件。</p>

(1) 如需了解最新的封装及订购信息, 请参阅本文档末尾的封装选项附录或访问 TI 网站 [www.ti.com](http://www.ti.com)。

### 8.2 接收文档更新通知

要接收文档更新通知, 请导航至 [ti.com](http://ti.com) 上的器件产品文件夹。点击 [通知](#) 进行注册, 即可每周接收产品信息更改摘要。有关更改的详细信息, 请查看任何已修订文档中包含的修订历史记录。

### 8.3 支持资源

[TI E2E™ 中文支持论坛](#) 是工程师的重要参考资料, 可直接从专家处获得快速、经过验证的解答和设计帮助。搜索现有解答或提出自己的问题, 获得所需的快速设计帮助。

链接的内容由各个贡献者“按原样”提供。这些内容并不构成 TI 技术规范, 并且不一定反映 TI 的观点; 请参阅 TI 的 [使用条款](#)。

### 8.4 商标

TI E2E™ is a trademark of Texas Instruments.

所有商标均为其各自所有者的财产。

### 8.5 静电放电警告



静电放电 (ESD) 会损坏这个集成电路。德州仪器 (TI) 建议通过适当的预防措施处理所有集成电路。如果不遵守正确的处理和安装程序, 可能会损坏集成电路。

ESD 的损坏小至导致微小的性能降级, 大至整个器件故障。精密的集成电路可能更容易受到损坏, 这是因为非常细微的参数更改都可能会导致器件与其发布的规格不相符。

### 8.6 术语表

[TI 术语表](#) 本术语表列出并解释了术语、首字母缩略词和定义。

## 9 修订历史记录

注: 以前版本的页码可能与当前版本的页码不同

Changes from Revision J (August 2023) to Revision K (September 2025)	Page
• 向文档添加了 WSON 可湿性侧面 (DRV) 封装.....	1

Changes from Revision I (September 2017) to Revision J (August 2023)	Page
• 更改了 <a href="#">电气特性表</a> 中的 $V_{OUT}$ 参数测试条件.....	5

---

• 添加了 <i>器件命名规则</i> 部分.....	16
-----------------------------	----

---

## 10 机械、封装和可订购信息

以下页面包含机械、封装和可订购信息。这些信息是指定器件可用的最新数据。数据如有变更，恕不另行通知，且不会对此文档进行修订。如需获取此数据表的浏览器版本，请查看左侧的导航窗格。

**PACKAGING INFORMATION**

Orderable part number	Status (1)	Material type (2)	Package   Pins	Package qty   Carrier	RoHS (3)	Lead finish/ Ball material (4)	MSL rating/ Peak reflow (5)	Op temp (°C)	Part marking (6)
<a href="#">TPS7B8225QDGNRQ1</a>	Active	Production	HVSSOP (DGN)   8	2500   LARGE T&R	Yes	NIPDAUAG	Level-2-260C-1 YEAR	-40 to 150	1QFX
TPS7B8225QDGNRQ1.A	Active	Production	HVSSOP (DGN)   8	2500   LARGE T&R	Yes	NIPDAUAG	Level-2-260C-1 YEAR	See TPS7B8225QDGNRQ1	1QFX
<a href="#">TPS7B8233EPWPRQ1</a>	Active	Production	HTSSOP (PWP)   14	2500   LARGE T&R	Yes	NIPDAU	Level-3-260C-168 HR	-40 to 165	7B8233E
TPS7B8233EPWPRQ1.A	Active	Production	HTSSOP (PWP)   14	2500   LARGE T&R	Yes	NIPDAU	Level-3-260C-168 HR	See TPS7B8233EPWPRQ1	7B8233E
<a href="#">TPS7B8233QDGNRQ1</a>	Active	Production	HVSSOP (DGN)   8	2500   LARGE T&R	Yes	NIPDAUAG	Level-2-260C-1 YEAR	-40 to 150	1GGX
TPS7B8233QDGNRQ1.A	Active	Production	HVSSOP (DGN)   8	2500   LARGE T&R	Yes	NIPDAUAG	Level-2-260C-1 YEAR	See TPS7B8233QDGNRQ1	1GGX
<a href="#">TPS7B8233QDRVRQ1</a>	Active	Production	WSON (DRV)   6	3000   LARGE T&R	Yes	NIPDAU	Level-2-260C-1 YEAR	-40 to 150	1ORH
TPS7B8233QDRVRQ1.A	Active	Production	WSON (DRV)   6	3000   LARGE T&R	Yes	NIPDAU	Level-2-260C-1 YEAR	See TPS7B8233QDRVRQ1	1ORH
<a href="#">TPS7B8233QKVURQ1</a>	Active	Production	TO-252 (KVU)   5	2500   LARGE T&R	Yes	SN	Level-3-260C-168 HR	-40 to 150	7B8233Q1
TPS7B8233QKVURQ1.A	Active	Production	TO-252 (KVU)   5	2500   LARGE T&R	Yes	SN	Level-3-260C-168 HR	See TPS7B8233QKVURQ1	7B8233Q1
<a href="#">TPS7B8233QWDRVRQ1</a>	Active	Production	WSON (DRV)   6	3000   LARGE T&R	Yes	SN	Level-1-260C-UNLIM	-40 to 150	3NIH
<a href="#">TPS7B8250EPWPRQ1</a>	Active	Production	HTSSOP (PWP)   14	2500   LARGE T&R	Yes	NIPDAU	Level-3-260C-168 HR	-40 to 165	7B8250E
TPS7B8250EPWPRQ1.A	Active	Production	HTSSOP (PWP)   14	2500   LARGE T&R	Yes	NIPDAU	Level-3-260C-168 HR	See TPS7B8250EPWPRQ1	7B8250E
<a href="#">TPS7B8250QDGNRQ1</a>	Active	Production	HVSSOP (DGN)   8	2500   LARGE T&R	Yes	NIPDAUAG	Level-2-260C-1 YEAR	-40 to 150	19TX
TPS7B8250QDGNRQ1.A	Active	Production	HVSSOP (DGN)   8	2500   LARGE T&R	Yes	NIPDAUAG	Level-2-260C-1 YEAR	See TPS7B8250QDGNRQ1	19TX
<a href="#">TPS7B8250QDRVRQ1</a>	Active	Production	WSON (DRV)   6	3000   LARGE T&R	Yes	NIPDAU	Level-2-260C-1 YEAR	-40 to 150	1UFH
TPS7B8250QDRVRQ1.A	Active	Production	WSON (DRV)   6	3000   LARGE T&R	Yes	NIPDAU	Level-2-260C-1 YEAR	See TPS7B8250QDRVRQ1	1UFH
<a href="#">TPS7B8250QKVURQ1</a>	Active	Production	TO-252 (KVU)   5	2500   LARGE T&R	Yes	SN	Level-3-260C-168 HR	-40 to 150	7B8250Q1
TPS7B8250QKVURQ1.A	Active	Production	TO-252 (KVU)   5	2500   LARGE T&R	Yes	SN	Level-3-260C-168 HR	See TPS7B8250QKVURQ1	7B8250Q1
<a href="#">TPS7B8250QWDRVRQ1</a>	Active	Production	WSON (DRV)   6	3000   LARGE T&R	Yes	SN	Level-1-260C-UNLIM	-40 to 150	3NJH

(1) **Status:** For more details on status, see our [product life cycle](#).

- (2) **Material type:** When designated, preproduction parts are prototypes/experimental devices, and are not yet approved or released for full production. Testing and final process, including without limitation quality assurance, reliability performance testing, and/or process qualification, may not yet be complete, and this item is subject to further changes or possible discontinuation. If available for ordering, purchases will be subject to an additional waiver at checkout, and are intended for early internal evaluation purposes only. These items are sold without warranties of any kind.
- (3) **RoHS values:** Yes, No, RoHS Exempt. See the [TI RoHS Statement](#) for additional information and value definition.
- (4) **Lead finish/Ball material:** Parts may have multiple material finish options. Finish options are separated by a vertical ruled line. Lead finish/Ball material values may wrap to two lines if the finish value exceeds the maximum column width.
- (5) **MSL rating/Peak reflow:** The moisture sensitivity level ratings and peak solder (reflow) temperatures. In the event that a part has multiple moisture sensitivity ratings, only the lowest level per JEDEC standards is shown. Refer to the shipping label for the actual reflow temperature that will be used to mount the part to the printed circuit board.
- (6) **Part marking:** There may be an additional marking, which relates to the logo, the lot trace code information, or the environmental category of the part.

Multiple part markings will be inside parentheses. Only one part marking contained in parentheses and separated by a "~" will appear on a part. If a line is indented then it is a continuation of the previous line and the two combined represent the entire part marking for that device.

**Important Information and Disclaimer:** The information provided on this page represents TI's knowledge and belief as of the date that it is provided. TI bases its knowledge and belief on information provided by third parties, and makes no representation or warranty as to the accuracy of such information. Efforts are underway to better integrate information from third parties. TI has taken and continues to take reasonable steps to provide representative and accurate information but may not have conducted destructive testing or chemical analysis on incoming materials and chemicals. TI and TI suppliers consider certain information to be proprietary, and thus CAS numbers and other limited information may not be available for release.

In no event shall TI's liability arising out of such information exceed the total purchase price of the TI part(s) at issue in this document sold by TI to Customer on an annual basis.

## TAPE AND REEL INFORMATION



### QUADRANT ASSIGNMENTS FOR PIN 1 ORIENTATION IN TAPE



\*All dimensions are nominal

Device	Package Type	Package Drawing	Pins	SPQ	Reel Diameter (mm)	Reel Width W1 (mm)	A0 (mm)	B0 (mm)	K0 (mm)	P1 (mm)	W (mm)	Pin1 Quadrant
TPS7B8225QDGNRQ1	HVSSOP	DGN	8	2500	330.0	12.4	5.3	3.4	1.4	8.0	12.0	Q1
TPS7B8233EPWPRQ1	HTSSOP	PWP	14	2500	330.0	12.4	6.9	5.6	1.6	8.0	12.0	Q1
TPS7B8233QDGNRQ1	HVSSOP	DGN	8	2500	330.0	12.4	5.3	3.4	1.4	8.0	12.0	Q1
TPS7B8233QDRVRQ1	WSON	DRV	6	3000	180.0	8.4	2.3	2.3	1.15	4.0	8.0	Q2
TPS7B8233QKVURQ1	TO-252	KVU	5	2500	330.0	16.4	6.9	10.5	2.7	8.0	16.0	Q2
TPS7B8233QWDRVRQ1	WSON	DRV	6	3000	180.0	8.4	2.3	2.3	1.15	4.0	8.0	Q2
TPS7B8250EPWPRQ1	HTSSOP	PWP	14	2500	330.0	12.4	6.9	5.6	1.6	8.0	12.0	Q1
TPS7B8250QDGNRQ1	HVSSOP	DGN	8	2500	330.0	12.4	5.3	3.4	1.4	8.0	12.0	Q1
TPS7B8250QDRVRQ1	WSON	DRV	6	3000	180.0	8.4	2.3	2.3	1.15	4.0	8.0	Q2
TPS7B8250QKVURQ1	TO-252	KVU	5	2500	330.0	16.4	6.9	10.5	2.7	8.0	16.0	Q2
TPS7B8250QWDRVRQ1	WSON	DRV	6	3000	180.0	8.4	2.3	2.3	1.15	4.0	8.0	Q2

**TAPE AND REEL BOX DIMENSIONS**


\*All dimensions are nominal

Device	Package Type	Package Drawing	Pins	SPQ	Length (mm)	Width (mm)	Height (mm)
TPS7B8225QDGNRQ1	HVSSOP	DGN	8	2500	366.0	364.0	50.0
TPS7B8233EPWPRQ1	HTSSOP	PWP	14	2500	353.0	353.0	32.0
TPS7B8233QDGNRQ1	HVSSOP	DGN	8	2500	366.0	364.0	50.0
TPS7B8233QDRVRQ1	WSON	DRV	6	3000	210.0	185.0	35.0
TPS7B8233QKVURQ1	TO-252	KVU	5	2500	340.0	340.0	38.0
TPS7B8233QWDRVRQ1	WSON	DRV	6	3000	210.0	185.0	35.0
TPS7B8250EPWPRQ1	HTSSOP	PWP	14	2500	353.0	353.0	32.0
TPS7B8250QDGNRQ1	HVSSOP	DGN	8	2500	366.0	364.0	50.0
TPS7B8250QDRVRQ1	WSON	DRV	6	3000	210.0	185.0	35.0
TPS7B8250QKVURQ1	TO-252	KVU	5	2500	340.0	340.0	38.0
TPS7B8250QWDRVRQ1	WSON	DRV	6	3000	210.0	185.0	35.0

## GENERIC PACKAGE VIEW

DRV 6

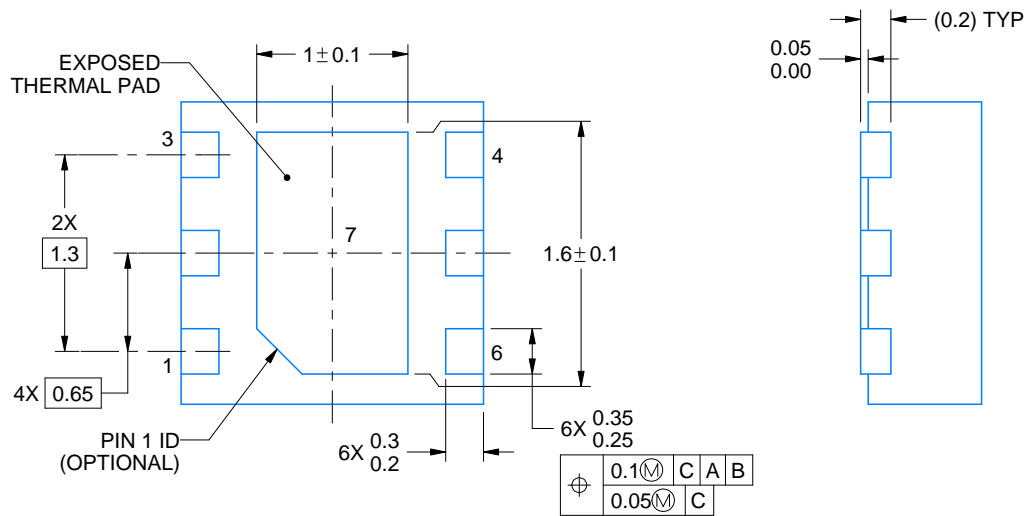
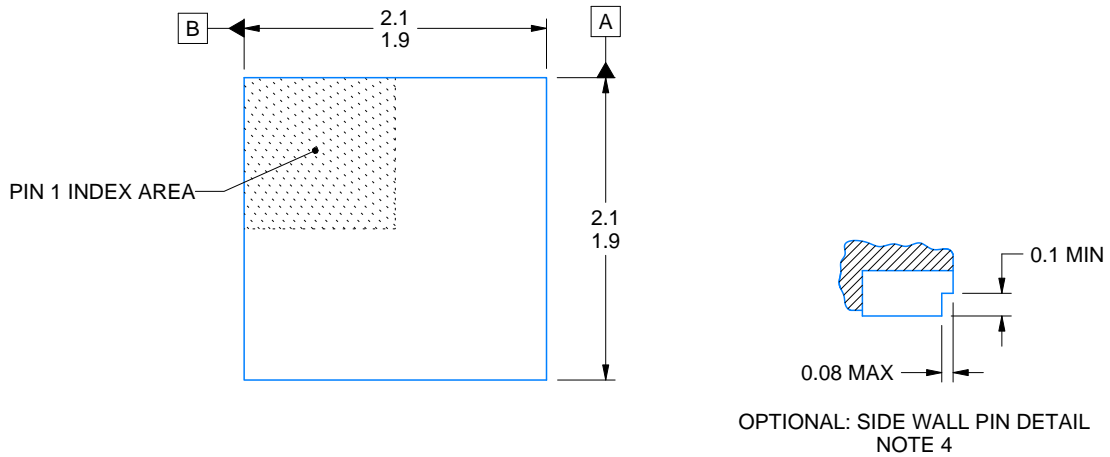
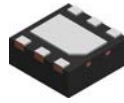
WSON - 0.8 mm max height

PLASTIC SMALL OUTLINE - NO LEAD



Images above are just a representation of the package family, actual package may vary.  
Refer to the product data sheet for package details.

4206925/F



4222173/C 11/2025

NOTES:

1. All linear dimensions are in millimeters. Any dimensions in parenthesis are for reference only. Dimensioning and tolerancing per ASME Y14.5M.
2. This drawing is subject to change without notice.
3. The package thermal pad must be soldered to the printed circuit board for thermal and mechanical performance.
4. Minimum 0.1 mm solder wetting on pin side wall. Available for wettable flank version only.

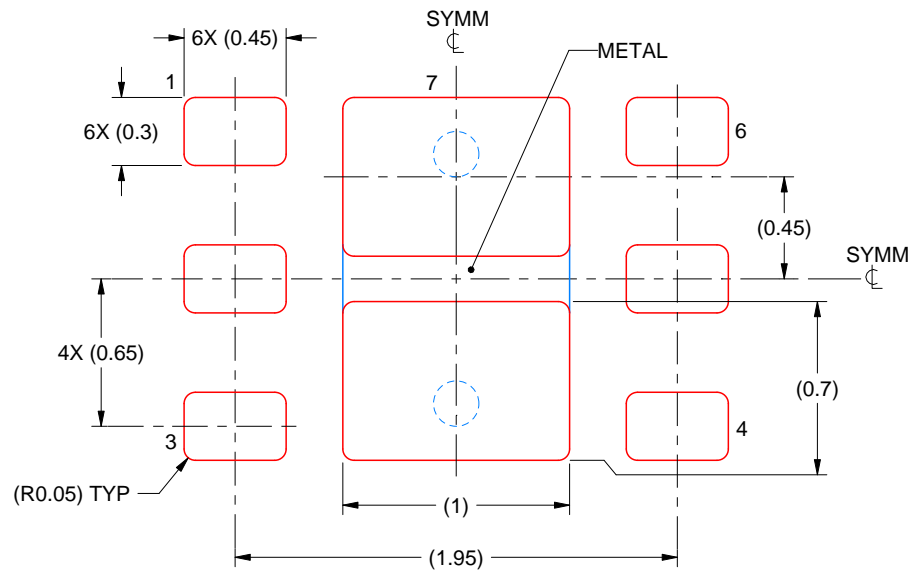


# EXAMPLE STENCIL DESIGN

DRV0006A

WSON - 0.8 mm max height

PLASTIC SMALL OUTLINE - NO LEAD



SOLDER PASTE EXAMPLE  
BASED ON 0.125 mm THICK STENCIL

EXPOSED PAD #7  
88% PRINTED SOLDER COVERAGE BY AREA UNDER PACKAGE  
SCALE:30X

4222173/C 11/2025

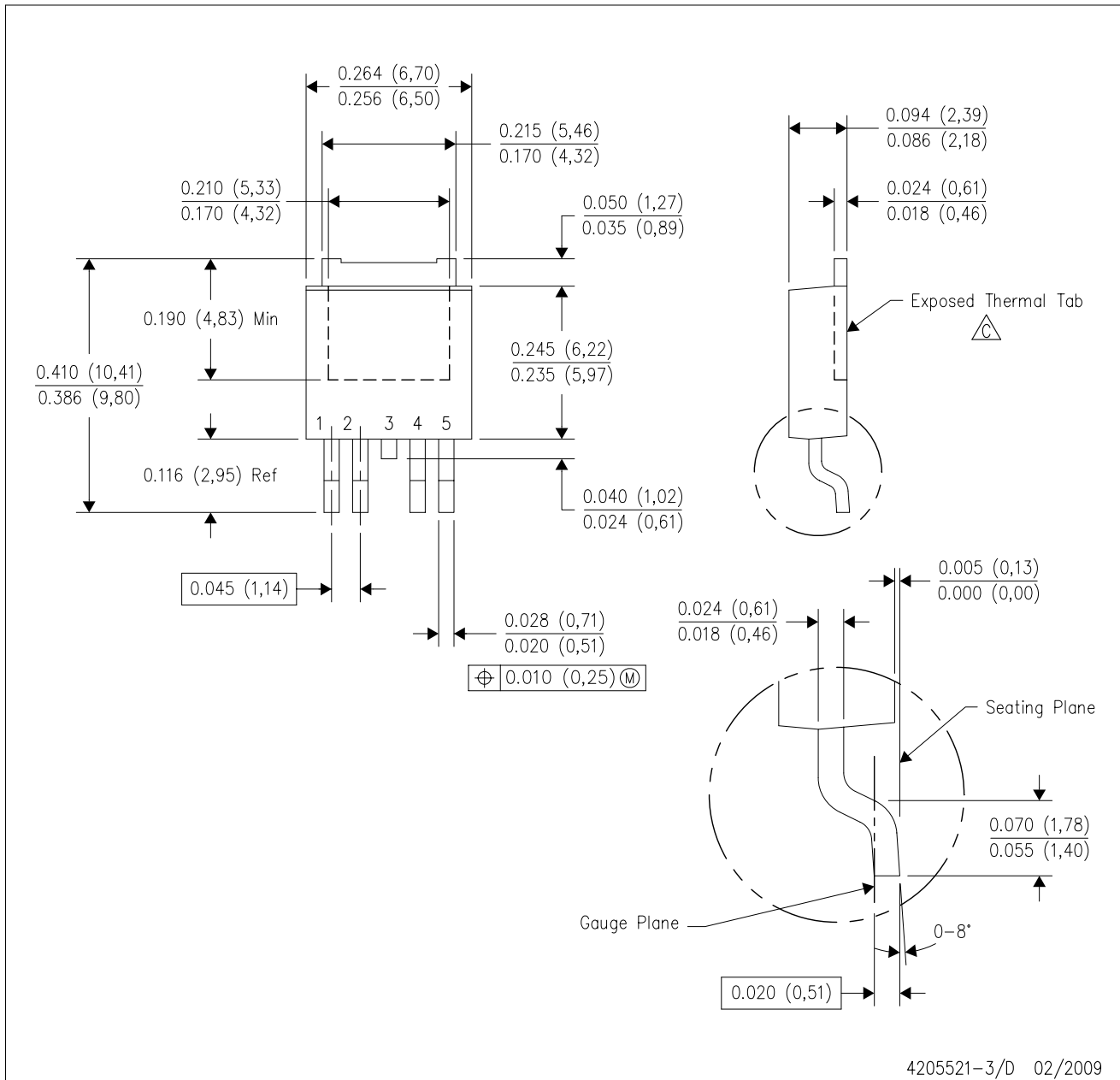
NOTES: (continued)


7. Laser cutting apertures with trapezoidal walls and rounded corners may offer better paste release. IPC-7525 may have alternate design recommendations.

# MECHANICAL DATA

KVU (R-PSFM-G5)

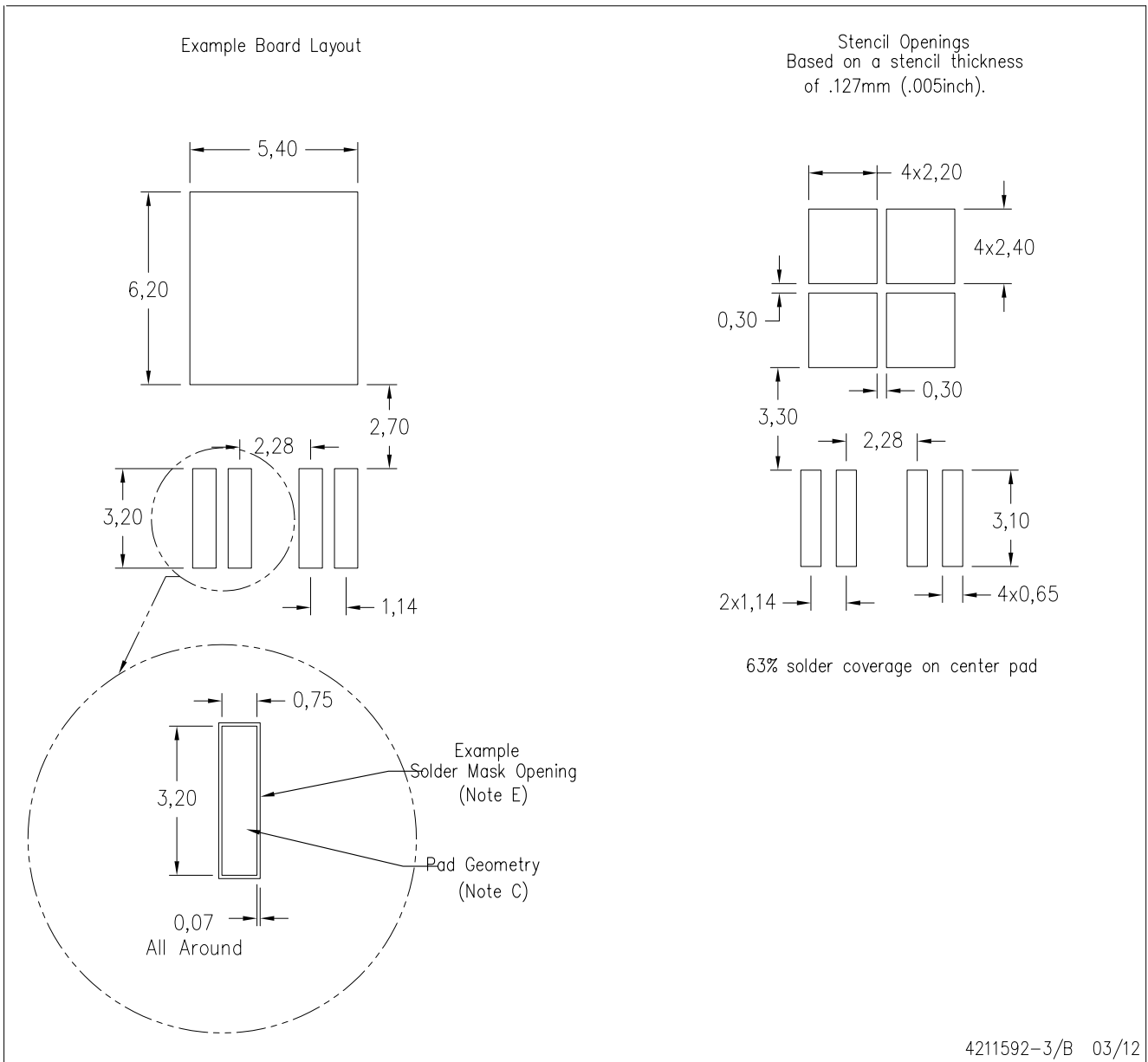
PLASTIC FLANGE-MOUNT PACKAGE



- NOTES:
- A. All linear dimensions are in inches (millimeters).
  - B. This drawing is subject to change without notice.
  -  The center lead is in electrical contact with the exposed thermal tab.
  - D. Body Dimensions do not include mold flash or protrusions. Mold flash and protrusion shall not exceed 0.006 (0,15) per side.
  - E. Falls within JEDEC TO-252 variation AD.

KVU (R-PSFM-G5)

PLASTIC FLANGE MOUNT PACKAGE



- NOTES:
- A. All linear dimensions are in millimeters.
  - B. This drawing is subject to change without notice.
  - C. Publication IPC-SM-782 is an alternate information source for PCB land pattern designs.
  - D. Laser cutting apertures with trapezoidal walls and also rounding corners will offer better paste release. Customers should contact their board assembly site for stencil design recommendations. Refer to IPC-7525 for other stencil recommendations.
  - E. Customers should contact their board fabrication site for recommended solder mask tolerances and via tenting recommendations for vias placed in thermal pad.

## GENERIC PACKAGE VIEW

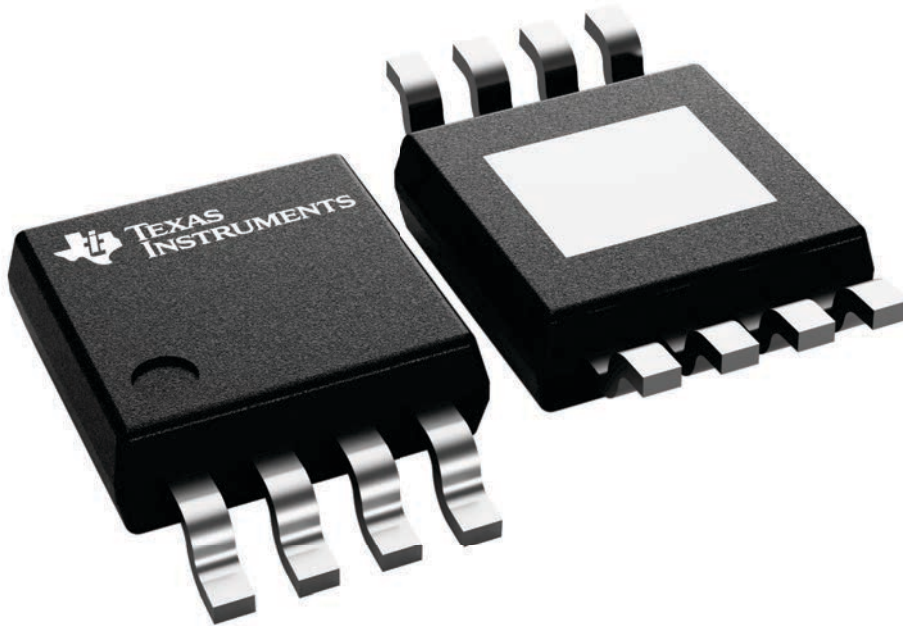
**DGN 8**

**PowerPAD™ HVSSOP - 1.1 mm max height**

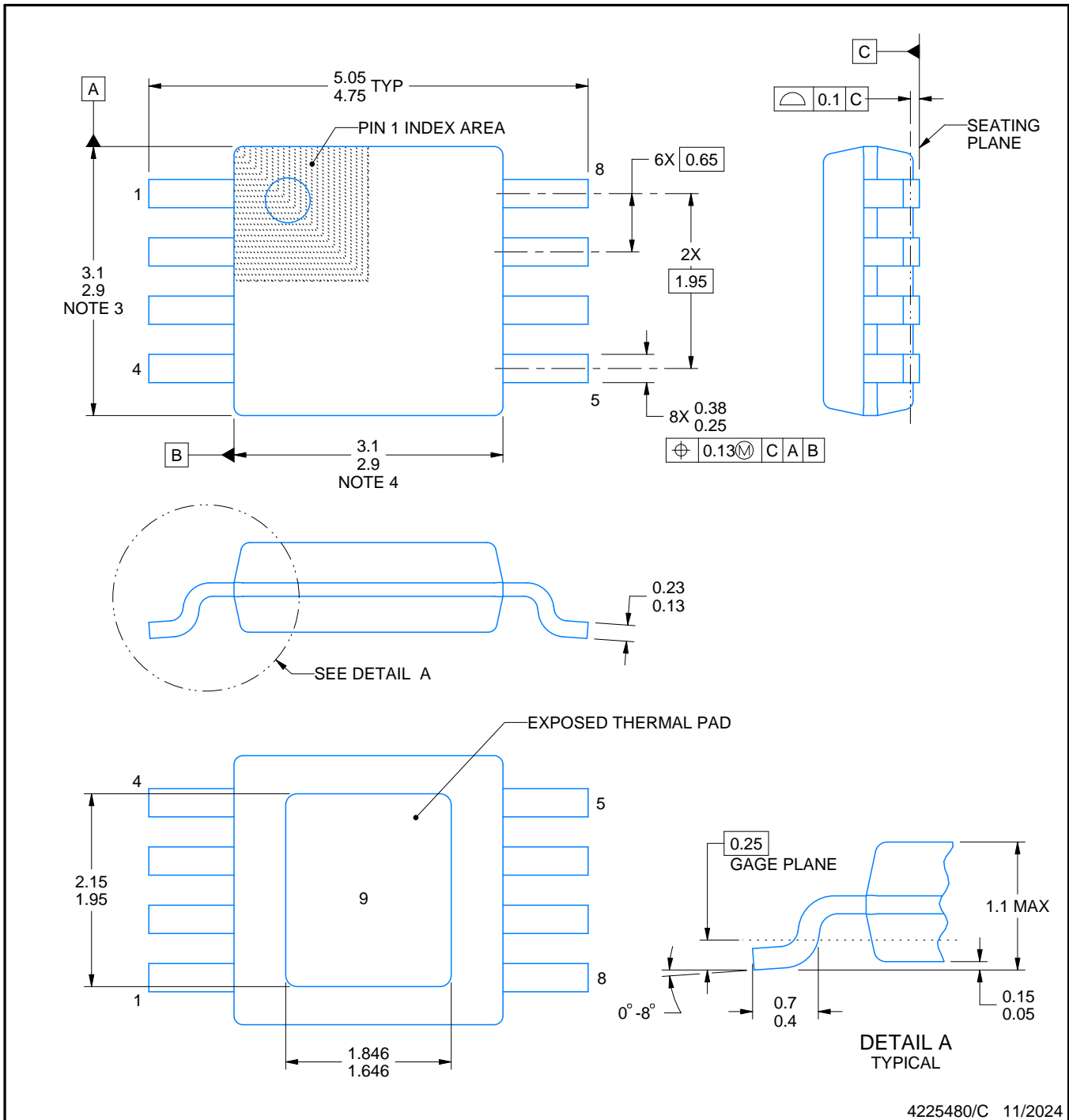
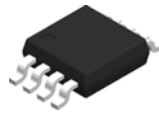
3 x 3, 0.65 mm pitch

SMALL OUTLINE PACKAGE

This image is a representation of the package family, actual package may vary.  
Refer to the product data sheet for package details.



4225482/B



4225480/C 11/2024

NOTES:

PowerPAD is a trademark of Texas Instruments.

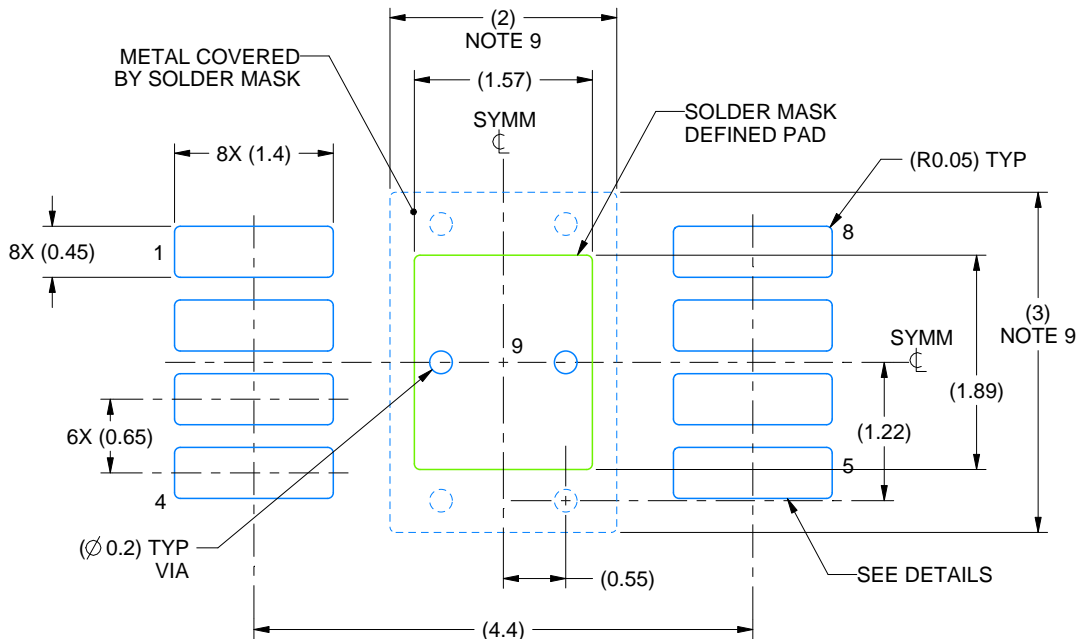
1. All linear dimensions are in millimeters. Any dimensions in parenthesis are for reference only. Dimensioning and tolerancing per ASME Y14.5M.
2. This drawing is subject to change without notice.
3. This dimension does not include mold flash, protrusions, or gate burrs. Mold flash, protrusions, or gate burrs shall not exceed 0.15 mm per side.
4. This dimension does not include interlead flash. Interlead flash shall not exceed 0.25 mm per side.
5. Reference JEDEC registration MO-187.

# EXAMPLE BOARD LAYOUT

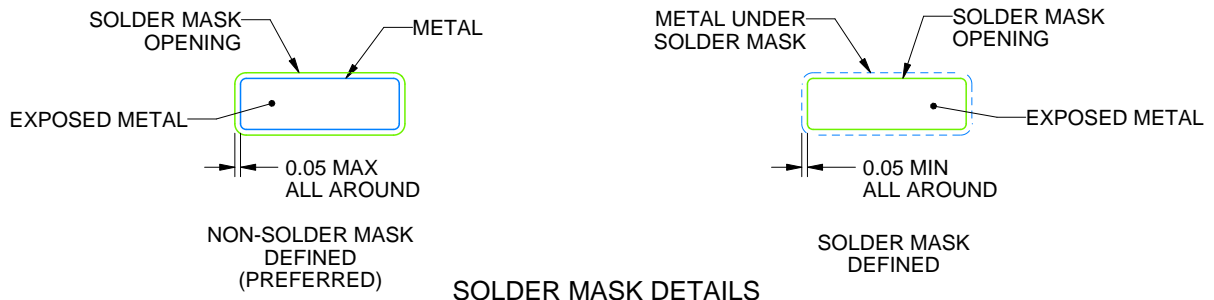
DGN0008G

PowerPAD™ HVSSOP - 1.1 mm max height

SMALL OUTLINE PACKAGE



LAND PATTERN EXAMPLE  
EXPOSED METAL SHOWN  
SCALE: 15X



SOLDER MASK DETAILS

4225480/C 11/2024

NOTES: (continued)

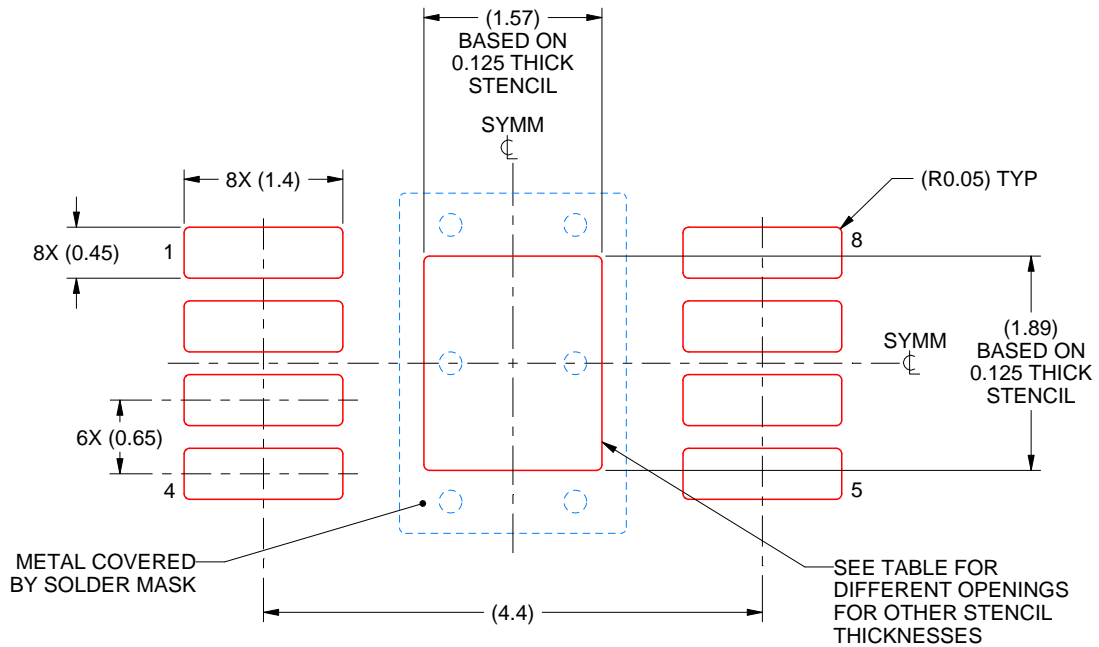
- 6. Publication IPC-7351 may have alternate designs.
- 7. Solder mask tolerances between and around signal pads can vary based on board fabrication site.
- 8. Vias are optional depending on application, refer to device data sheet. If any vias are implemented, refer to their locations shown on this view. It is recommended that vias under paste be filled, plugged or tented.
- 9. Size of metal pad may vary due to creepage requirement.

# EXAMPLE STENCIL DESIGN

DGN0008G

PowerPAD™ HVSSOP - 1.1 mm max height

SMALL OUTLINE PACKAGE



**SOLDER PASTE EXAMPLE**  
EXPOSED PAD 9:  
100% PRINTED SOLDER COVERAGE BY AREA  
SCALE: 15X

STENCIL THICKNESS	SOLDER STENCIL OPENING
0.1	1.76 X 2.11
0.125	1.57 X 1.89 (SHOWN)
0.15	1.43 X 1.73
0.175	1.33 X 1.60

4225480/C 11/2024

NOTES: (continued)

10. Laser cutting apertures with trapezoidal walls and rounded corners may offer better paste release. IPC-7525 may have alternate design recommendations.
11. Board assembly site may have different recommendations for stencil design.

## GENERIC PACKAGE VIEW

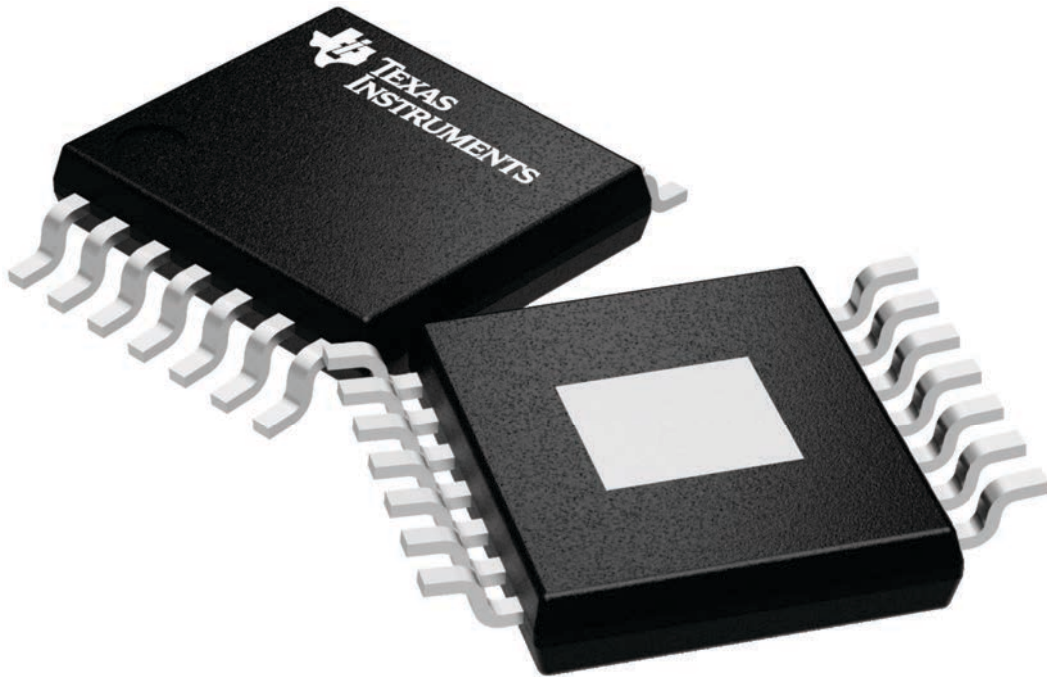
**PWP 14**

**PowerPAD TSSOP - 1.2 mm max height**

4.4 x 5.0, 0.65 mm pitch

PLASTIC SMALL OUTLINE

This image is a representation of the package family, actual package may vary.  
Refer to the product data sheet for package details.



4224995/A

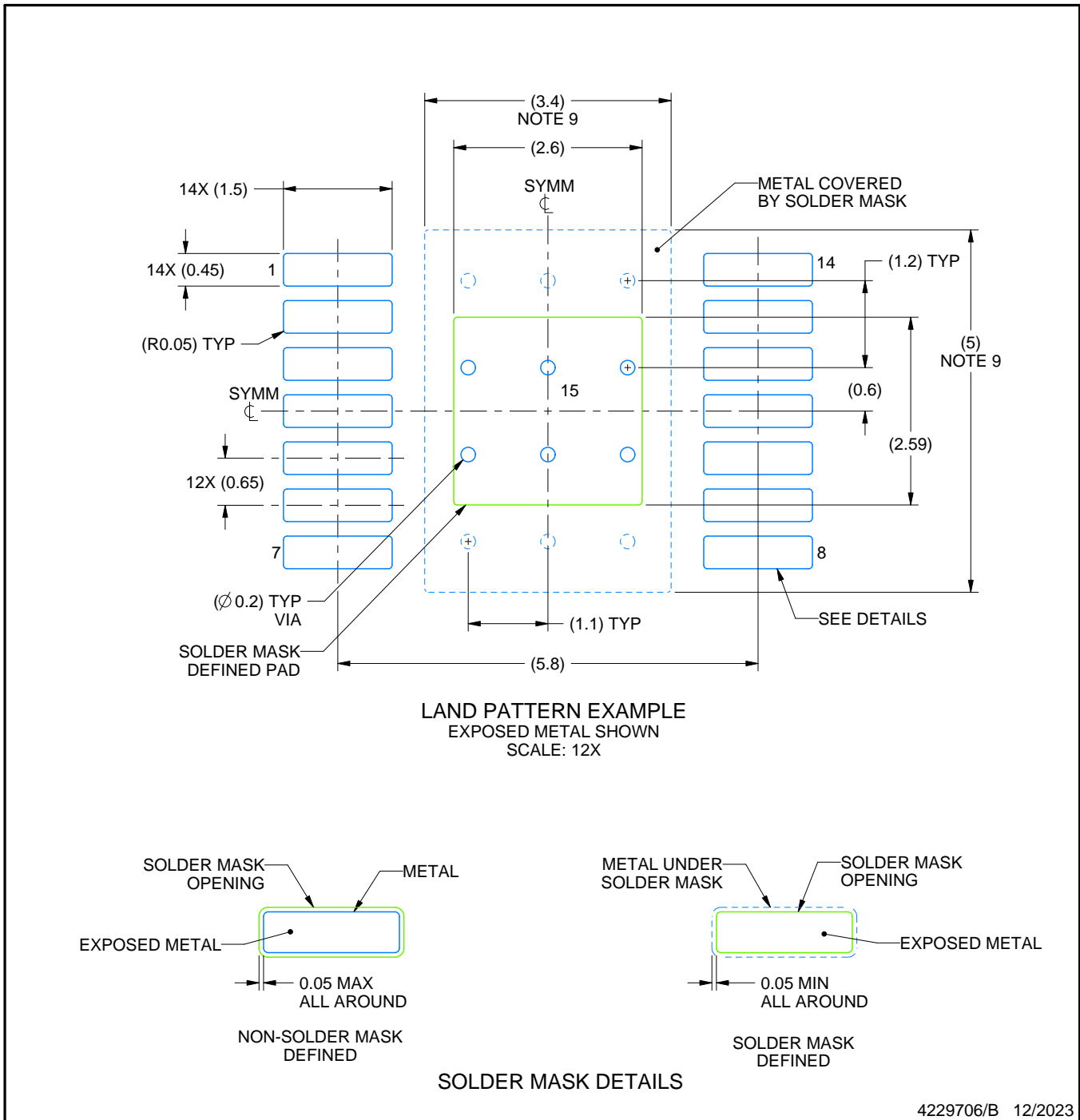


# EXAMPLE BOARD LAYOUT

PWP0014K

PowerPAD™ TSSOP - 1.2 mm max height

SMALL OUTLINE PACKAGE



NOTES: (continued)

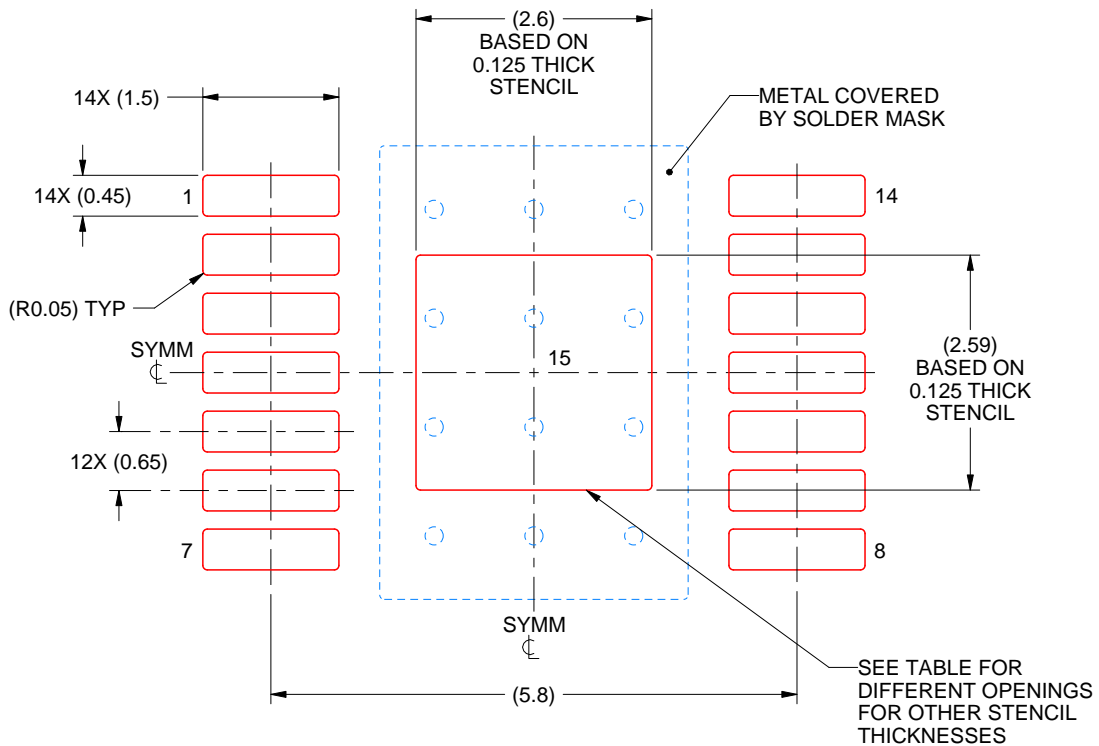
6. Publication IPC-7351 may have alternate designs.
7. Solder mask tolerances between and around signal pads can vary based on board fabrication site.
8. This package is designed to be soldered to a thermal pad on the board. For more information, see Texas Instruments literature numbers SLMA002 ([www.ti.com/lit/slma002](http://www.ti.com/lit/slma002)) and SLMA004 ([www.ti.com/lit/slma004](http://www.ti.com/lit/slma004)).
9. Size of metal pad may vary due to creepage requirement.
10. Vias are optional depending on application, refer to device data sheet. It is recommended that vias under paste be filled, plugged or tented.

# EXAMPLE STENCIL DESIGN

PWP0014K

PowerPAD™ TSSOP - 1.2 mm max height

SMALL OUTLINE PACKAGE



SOLDER PASTE EXAMPLE  
BASED ON 0.125 mm THICK STENCIL  
SCALE: 12X

STENCIL THICKNESS	SOLDER STENCIL OPENING
0.1	2.91 X 2.90
0.125	2.60 X 2.59 (SHOWN)
0.15	2.37 X 2.36
0.175	2.20 X 2.19

4229706/B 12/2023

NOTES: (continued)

11. Laser cutting apertures with trapezoidal walls and rounded corners may offer better paste release. IPC-7525 may have alternate design recommendations.
12. Board assembly site may have different recommendations for stencil design.

## 重要通知和免责声明

TI“按原样”提供技术和可靠性数据（包括数据表）、设计资源（包括参考设计）、应用或其他设计建议、网络工具、安全信息和其他资源，不保证没有瑕疵且不做任何明示或暗示的担保，包括但不限于对适销性、与某特定用途的适用性或不侵犯任何第三方知识产权的暗示担保。

这些资源可供使用 TI 产品进行设计的熟练开发人员使用。您将自行承担以下全部责任：(1) 针对您的应用选择合适的 TI 产品，(2) 设计、验证并测试您的应用，(3) 确保您的应用满足相应标准以及任何其他安全、安保法规或其他要求。

这些资源如有变更，恕不另行通知。TI 授权您仅可将这些资源用于研发本资源所述的 TI 产品的相关应用。严禁以其他方式对这些资源进行复制或展示。您无权使用任何其他 TI 知识产权或任何第三方知识产权。对于因您对这些资源的使用而对 TI 及其代表造成的任何索赔、损害、成本、损失和债务，您将全额赔偿，TI 对此概不负责。

TI 提供的产品受 [TI 销售条款](#)、[TI 通用质量指南](#) 或 [ti.com](#) 上其他适用条款或 TI 产品随附的其他适用条款的约束。TI 提供这些资源并不会扩展或以其他方式更改 TI 针对 TI 产品发布的适用的担保或担保免责声明。除非德州仪器 (TI) 明确将某产品指定为定制产品或客户特定产品，否则其产品均为按确定价格收入目录的标准通用器件。

TI 反对并拒绝您可能提出的任何其他或不同的条款。

版权所有 © 2026，德州仪器 (TI) 公司

最后更新日期：2025 年 10 月