

# TXS0102-Q1 适用于漏极开路 and 推挽应用的 2 位双向电压电平转换器

## 1 特性

- 符合汽车应用要求
- 具有符合 AEC-Q100 标准的下列特性：
  - 器件温度等级 1：-40°C 至 +125°C 环境温度范围
  - 器件 HBM ESD 分类等级 2
  - 器件 CDM ESD 分类等级 C5
- ESD 保护符合 JESD 22 规范的要求
  - A 端口
    - 2500V 人体放电模型 (A114-B)
    - 750V 充电器件模型 (C101)
  - B 端口
    - 8kV 人体放电模型 (A114-B)
    - 750V 充电器件模型 (C101)
- 无需方向控制信号
- 最大数据速率
  - 最大值 24Mbps (推挽)
  - 2Mbps (漏极开路)
- 采用德州仪器 (TI) NanoFree™ 封装
- A 端口支持 1.65V 至 3.6V 的电压，B 端口支持 2.3V 至 5.5V 的电压 ( $V_{CCA} \leq V_{CCB}$ )
- 无需电源时序控制 —  $V_{CCA}$  或  $V_{CCB}$  可优先斜升

## 2 应用

- 汽车信息娱乐系统
- 高级驾驶辅助系统 (ADAS)
- 在主处理器和外设模块间进行隔离和电平转换
- I<sup>2</sup>C 或 1 线制电压电平转换

## 3 说明

TXS0102-Q1 器件可在因电压不匹配而无法直接互联的芯片间建立逻辑通信。这款自动导向转换器可方便地用来在无需主机方向控制的情况下缩小之间的差距。每个通道可混搭不同的输出类型（漏极开路或推挽）和混合不同的数据流向（发送或接收），无需主机干预。这个 2 位同相转换器使用两个独立的可配置电源轨。A 和 B 端口被设计用来分别跟踪  $V_{CCA}$  和  $V_{CCB}$ 。 $V_{CCB}$  引脚在  $V_{CCA}$  引脚接受 1.65V 至 3.6V 之间的任一电源电压的同时，接受 2.3V 至 5.5V 之间的任何电源电压，这样的话， $V_{CCA}$  小于或等于  $V_{CCB}$ 。通过此跟踪功能，可在 1.8V、2.5V、3.3V 和 5V 电压节点之间进行低电压双向转换。

当输出使能端 (OE) 输入为低电平时，所有输出都被置于高阻态。

TXS0102-Q1 器件旨在通过  $V_{CCA}$  为 OE 输入电路供电。

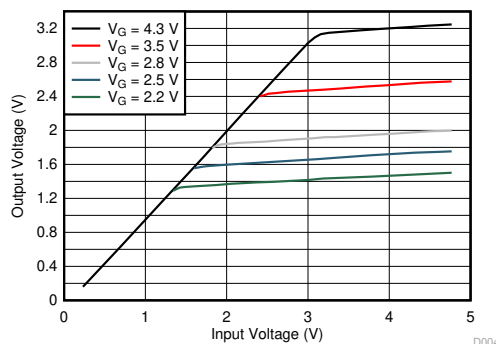
为了让器件在加电或断电期间处于高阻抗状态，OE 引脚必须通过一个下拉电阻器连接到 GND 引脚；此电阻器的最小阻值由驱动器的拉电流能力决定。

### 封装信息

器件型号	封装 <sup>(1)</sup>	封装大小 <sup>(2)</sup>
TXS0102-Q1	DCU (VSSOP, 8)	2mm × 3.1mm

(1) 有关更多信息，请参阅节 12。

(2) 封装尺寸 (长 × 宽) 为标称值，并包括引脚 (如适用)。



N 沟道晶体管的传输特征



## 内容

<b>1 特性</b> .....	<b>1</b>	<b>8 详细说明</b> .....	<b>13</b>
<b>2 应用</b> .....	<b>1</b>	8.1 概述.....	13
<b>3 说明</b> .....	<b>1</b>	8.2 功能方框图.....	13
<b>4 引脚配置和功能</b> .....	<b>3</b>	8.3 特性说明.....	14
<b>5 规格</b> .....	<b>3</b>	8.4 器件功能模式.....	14
5.1 绝对最大额定值.....	3	<b>9 应用和实施</b> .....	<b>15</b>
5.2 ESD 等级.....	4	9.1 应用信息.....	15
5.3 建议运行条件.....	4	9.2 典型应用.....	15
5.4 热性能信息.....	4	9.3 电源相关建议.....	16
5.5 电气特性.....	5	9.4 布局.....	16
5.6 开关特性, $V_{CCA} = 1.8V \pm 0.15V$ .....	6	<b>10 器件和文档支持</b> .....	<b>18</b>
5.7 开关特性, $V_{CCA} = 2.5V \pm 0.2V$ .....	7	10.1 文档支持.....	18
5.8 开关特性, $V_{CCA} = 3.3V \pm 0.3V$ .....	8	10.2 接收文档更新通知.....	18
5.9 开关特性: $T_{sk}, T_{MAX}$ .....	9	10.3 支持资源.....	18
5.10 工作特性: $V_{CCA} = 1.5V$ 至 $3.3V$ , $V_{CCB} = 1.5V$ 至 $3.3V$ .....	9	10.4 商标.....	18
<b>6 典型特性</b> .....	<b>10</b>	10.5 静电放电警告.....	18
<b>7 参数测量信息</b> .....	<b>11</b>	10.6 术语表.....	18
7.1 负载电路.....	11	<b>11 修订历史记录</b> .....	<b>18</b>
7.2 电压波形.....	12	<b>12 机械、封装和可订购信息</b> .....	<b>18</b>

## 4 引脚配置和功能

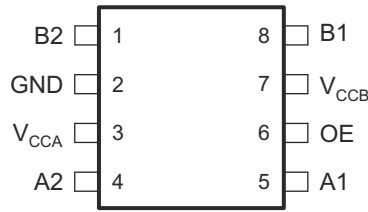


图 4-1. DCU 封装 8 引脚 VSSOP 顶视图

表 4-1. 引脚功能

引脚		I/O	说明
名称	编号		
A1	5	I/O	A 端口的输入-输出 1。这个引脚以 $V_{CCA}$ 为基准。
A2	4	I/O	A 端口的输入-输出 2。这个引脚以 $V_{CCA}$ 为基准。
B1	8	I/O	B 端口的输入-输出 1。这个引脚以 $V_{CCB}$ 为基准。
B2	1	I/O	B 端口的输入-输出 2。这个引脚以 $V_{CCB}$ 为基准。
GND	2	—	接地
OE	6	I	三态输出模式使能。将 OE 引脚拉至低电平，使所有输出处于三态模式。这个引脚以 $V_{CCA}$ 为基准。
$V_{CCA}$	3	—	A 端口电源电压。 $1.65V \leq V_{CCA} \leq 3.6V$ 且 $V_{CCA} \leq V_{CCB}$
$V_{CCB}$	7	—	B 端口电源。 $2.3V \leq V_{CCB} \leq 5.5V$ 。

## 5 规格

### 5.1 绝对最大额定值

在自然通风条件下的工作温度范围内测得（除非另有说明）<sup>(1)</sup>

			最小值	最大值	单位
$V_{CCA}$	电源电压 A		-0.5	4.6	V
$V_{CCB}$	电源电压 B		-0.5	6.5	V
$V_I$	输入电压 <sup>(2)</sup>	A 端口	-0.5	4.6	V
		B 端口	-0.5	6.5	
$V_O$	施加到任一处于高阻抗或断电状态输出的电压 <sup>(2)</sup>	A 端口	-0.5	4.6	V
		B 端口	-0.5	6.5	
$V_O$	施加到任一处于高电平或低电平状态输出的电压 <sup>(2) (3)</sup>	A 端口	-0.5	$V_{CCA} + 0.5$	V
		B 端口	-0.5	$V_{CCB} + 0.5$	
$I_{IK}$	输入钳位电流	$V_I < 0$		-50	mA
$I_{OK}$	输出钳位电流	$V_O < 0$		-50	mA
$I_O$	持续输出电流			$\pm 50$	mA
	通过 $V_{CC}$ 或 GND 的持续电流			$\pm 100$	
$T_j$	结温			150	$^{\circ}C$
$T_{stg}$	贮存温度			-65	$^{\circ}C$

(1) 超出 [节 5.1](#) 下列出的值的应力可能会对器件造成永久性损坏。这些列出的值仅仅是应力额定值，这并不表示器件在这些条件下以及在 [节 5.3](#) 以外的任何其他条件下能够正常运行。超出 [节 5.3](#) 中列出的限制可能会影响器件的可靠性。

(2) 如果遵守输入和输出电流额定值，则可能会超过输入电压和输出负电压额定值。

(3) 如果遵守输出电流额定值，则输出正电压额定值可能超过最大 6.5V。

## 5.2 ESD 等级

			值	单位	
$V_{(ESD)}$	静电放电	人体放电模型 (HBM), 符合 AEC Q100-002 标准	A 端口	$\pm 2500$	V
			B 端口	$\pm 8000$	
	充电器件模型 (CDM), 符合 AEC Q100-011 标准	A 端口	$\pm 750$		
		B 端口	$\pm 750$		

## 5.3 建议运行条件

在自然通风条件下的工作温度范围内测得 (除非另有说明) (1) (2) (3) (4)

		$V_{CCA}$	$V_{CCB}$	最小值	最大值	单位	
$V_{CCA}$	电源电压 A			1.65	3.6	V	
$V_{CCB}$	电源电压 B			2.3	5.5	V	
$V_{IH}$	高电平输入电压	A 端口 I/O	1.65V 至 1.95V	2.3V 至 5.5V	$V_{CCA} - 0.2$	$V_{CCA}$	V
			2.3V 至 3.6V	2.3V 至 5.5V	$V_{CCA} - 0.4$	$V_{CCA}$	
		B 端口 I/O	1.65V 至 3.6V	2.3V 至 5.5V	$V_{CCB} - 0.4$	$V_{CCB}$	
		OE 输入	1.65V 至 3.6V	2.3V 至 5.5V	$V_{CCA} \times 0.65$	5.5	
$V_{IL}$	低电平输入电压	A 端口 I/O	1.65V 至 3.6V	2.3V 至 5.5V	0	0.15	V
		B 端口 I/O	1.65V 至 3.6V	2.3V 至 5.5V	0	0.15	
		OE 输入	1.65V 至 3.6V	2.3V 至 5.5V	0	$V_{CCA} \times 0.35$	
$\Delta t / \Delta v$	输入转换上升和下降时间	A 端口 I/O	1.65V 至 3.6V	2.3V 至 5.5V		10	ns/V
		B 端口 I/O	1.65V 至 3.6V	2.3V 至 5.5V		10	ns/V
		OE 输入	1.65V 至 3.6V	2.3V 至 5.5V		10	ns/V
$T_A$	自然通风条件下的工作温度			-40	125	$^{\circ}\text{C}$	

(1)  $V_{CCI}$  是与输入端口相关的  $V_{CC}$ 。

(2)  $V_{CCO}$  是与输出端口相关的  $V_{CC}$ 。

(3)  $V_{CCA}$  必须小于或等于  $V_{CCB}$ , 并且  $V_{CCA}$  不得超过 3.6V。

(4) 器件的所有未使用输入必须保持在  $V_{CC}$  或 GND, 以确保器件正常运行。请参阅 TI 应用手册 [慢速或浮点 CMOS 输入的影响](#)。

## 5.4 热性能信息

热指标 <sup>(1)</sup>		TXS0102-Q1		
		DCU		
		8 引脚		
				单位
$R_{\theta JA}$	结至环境热阻	239.8		$^{\circ}\text{C}/\text{W}$
$R_{\theta JC(top)}$	结至外壳 (顶部) 热阻	88.5		$^{\circ}\text{C}/\text{W}$
$R_{\theta JB}$	结至电路板热阻	151.6		$^{\circ}\text{C}/\text{W}$
$Y_{JT}$	结至顶部特征参数	30.9		$^{\circ}\text{C}/\text{W}$
$Y_{JB}$	结至电路板特征参数	150.5		$^{\circ}\text{C}/\text{W}$
$R_{\theta JC(bottom)}$	结至外壳 (底部) 热阻	不适用		$^{\circ}\text{C}/\text{W}$

(1) 有关新旧热指标的更多信息, 请参阅 [半导体和 IC 封装热指标](#) 应用手册。

## 5.5 电气特性

在自然通风条件下的工作温度范围内测得 (除非另有说明) (1) (2) (3)

参数	测试条件	V <sub>CCA</sub>	V <sub>CCB</sub>	自然通风工作温度范围 (T <sub>A</sub> )			单位
				-40°C 至 125°C			
				最小值	典型值	最大值	
V <sub>OHA</sub>	端口 A 输出高电压	I <sub>OH</sub> = -20μA V <sub>IB</sub> ≥ V <sub>CCB</sub> - 0.4V	1.65V 至 3.6V	2.3V 至 5.5V	V <sub>CCA</sub> × 0.67		V
V <sub>OLA</sub>	端口 A 输出低电压	I <sub>OL</sub> = 1mA V <sub>IB</sub> ≤ 0.15V	1.65V 至 3.6V	2.3V 至 5.5V	0.4		
V <sub>OHB</sub>	端口 B 输出高电压	I <sub>OH</sub> = -20μA V <sub>IB</sub> ≥ V <sub>CCB</sub> - 0.4V	1.65V 至 3.6V	2.3V 至 5.5V	V <sub>CCB</sub> × 0.67		
V <sub>OLB</sub>	端口 B 输出低电压	I <sub>OL</sub> = 1mA V <sub>IB</sub> ≤ 0.15V	1.65V 至 3.6V	2.3V 至 5.5V	0.4		
I <sub>I</sub>	输入漏电流	OE V <sub>I</sub> = V <sub>CC</sub> 或 GND	1.65V 至 3.6V	2.3V 至 5.5V	±2		μA
I <sub>off</sub>	局部关断电流	A 端口	0V	0V 至 5.5V	±2		
	局部关断电流	B 端口	0V 至 3.6V	0V	±2		
I <sub>OZ</sub>	三态输出电流	A 端口或 B 端口 : V <sub>I</sub> = V <sub>CC1</sub> 或 GND V <sub>O</sub> = V <sub>CC0</sub> 或 GND OE = GND	1.65V 至 3.6V	2.3V 至 5.5V	-2	2	μA
I <sub>CCA</sub>	V <sub>CCA</sub> 电源电流	V <sub>I</sub> = V <sub>CC1</sub> 或 GND I <sub>O</sub> = 0	1.65V 至 V <sub>CCB</sub>	2.3V 至 5.5V	5		μA
I <sub>CCA</sub>	V <sub>CCA</sub> 电源电流	V <sub>I</sub> = V <sub>CC1</sub> 或 GND I <sub>O</sub> = 0	3.6V	0V	2.2		μA
I <sub>CCA</sub>	V <sub>CCA</sub> 电源电流	V <sub>I</sub> = V <sub>CC1</sub> 或 GND I <sub>O</sub> = 0	0V	5.5V	-2		μA
I <sub>CCB</sub>	V <sub>CCB</sub> 电源电流	V <sub>I</sub> = V <sub>CC1</sub> 或 GND I <sub>O</sub> = 0	1.65V 至 V <sub>CCB</sub>	2.3V 至 5.5V	21		μA
I <sub>CCB</sub>	V <sub>CCB</sub> 电源电流	V <sub>I</sub> = V <sub>CC1</sub> 或 GND I <sub>O</sub> = 0	3.6V	0V	-1		μA
I <sub>CCB</sub>	V <sub>CCB</sub> 电源电流	V <sub>I</sub> = V <sub>CC1</sub> 或 GND I <sub>O</sub> = 0	0V	5.5V	3.5		μA
I <sub>CCA</sub> + I <sub>CCB</sub>	联合电源电流	V <sub>I</sub> = V <sub>CC1</sub> 或 GND I <sub>O</sub> = 0	1.65V 至 V <sub>CCB</sub>	2.3V 至 5.5V	25		μA
C <sub>i</sub>	输入电容	OE	3.3V	3.3V	3.5		pF
C <sub>io</sub>	输入到输出内部电容	A 或 B 端口	3.3V	3.3V	10		
C <sub>io</sub>	输入到输出内部电容	A 端口	3.3V	3.3V	6.5		pF
C <sub>io</sub>	输入到输出内部电容	B 端口	3.3V	3.3V	7.5		

- (1) V<sub>CC1</sub> 是与输入端口相关的 V<sub>CC</sub>  
(2) V<sub>CCA</sub> 必须小于或等于 V<sub>CCB</sub>, 并且 V<sub>CCA</sub> 不得超过 3.6V。  
(3) V<sub>CC0</sub> 是与输出端口相关的 V<sub>CC</sub>

## 5.6 开关特性, $V_{CCA} = 1.8V \pm 0.15V$

参数		自	至	测试条件		B 端口电源电压 ( $V_{CCB}$ )						单位			
						2.5V ± 0.2V			3.3V ± 0.3V				5.0V ± 0.5V		
						最小值	典型值	最大值	最小值	典型值	最大值		最小值	典型值	最大值
$t_{PHL}$	传播延迟 (高电平到低电平)	A	B	推挽	-40°C 至 125°C	5.3			5.4			6.8			
		A	B	开漏	-40°C 至 125°C	8.8			9.6			10			
$t_{PLH}$	传播延迟 (低电平到高电平)	A	B	推挽	-40°C 至 125°C	6.8			7.1			7.5			
		A	B	开漏	-40°C 至 125°C	50			40			33			
$t_{PHL}$	传播延迟 (高电平到低电平)	B	A	推挽	-40°C 至 125°C	4.4			4.5			4.7			
		B	A	开漏	-40°C 至 125°C	5.3			4.4			4			
$t_{PLH}$	传播延迟 (低电平到高电平)	B	A	推挽	-40°C 至 125°C	5.3			4.5			0.5			
		B	A	开漏	-40°C 至 125°C	36			26			20			
$t_{en}$	启用时间	OE	A 或 B		-40°C 至 125°C	200			250			275			
$t_{dis}$	禁用时间	OE	A 或 B		-40°C 至 125°C	200			200			200			
$t_{rA}$	输出上升时间	B	A	推挽	-40°C 至 125°C	9.5			9.3			7.6			
		B	A	开漏	-40°C 至 125°C	38	165	30	132	22	95				
$t_{rB}$	输出上升时间	A	B	推挽	-40°C 至 125°C	10.8			9.1			7.6			
		A	B	开漏	-40°C 至 125°C	34	145	23	106	10	58				
$t_{fA}$	输出下降时间	B	A	推挽	-40°C 至 125°C	5.9			6			13.3			
		B	A	开漏	-40°C 至 125°C	6.9			6.4			6.1			
$t_{fB}$	输出下降时间	A	B	推挽	-40°C 至 125°C	13.8			16.2			16.2			
		A	B	开漏	-40°C 至 125°C	13.8			16.2			16.2			

ns

**5.7 开关特性,  $V_{CCA} = 2.5V \pm 0.2V$** 

参数		自	至	测试条件		B 端口电源电压 ( $V_{CCB}$ )						单位			
						2.5V ± 0.2V			3.3V ± 0.3V				5.0V ± 0.5V		
						最小值	典型值	最大值	最小值	典型值	最大值		最小值	典型值	最大值
t <sub>PHL</sub>	传播延迟 (高电平到低电平)	A	B	推挽	-40°C 至 125°C			3.2			3.7			3.8	ns
		A	B	开漏	-40°C 至 125°C			6.3			6			5.8	
t <sub>PLH</sub>	传播延迟 (低电平到高电平)	A	B	推挽	-40°C 至 125°C			3.5			4.1			4.4	
		A	B	开漏	-40°C 至 125°C			3.5			4.1			4.4	
t <sub>PHL</sub>	传播延迟 (高电平到低电平)	B	A	推挽	-40°C 至 125°C			3			3.6			4.3	
		B	A	开漏	-40°C 至 125°C			4.7			4.2			4	
t <sub>PLH</sub>	传播延迟 (低电平到高电平)	B	A	推挽	-40°C 至 125°C			2.5			1.6			1	
		B	A	开漏	-40°C 至 125°C			2.5			1.6			1	
t <sub>en</sub>	启用时间	OE	A 或 B		-40°C 至 125°C			200			200			250	
t <sub>dis</sub>	禁用时间	OE	A 或 B		-40°C 至 125°C			200			200			200	
t <sub>rA</sub>	输出上升时间	B	A	推挽	-40°C 至 125°C			7.4			6.6			5.6	
		B	A	开漏	-40°C 至 125°C	34	149	28	121	24				89	
t <sub>rB</sub>	输出上升时间	A	B	推挽	-40°C 至 125°C			8.3			7.2			6.1	
		A	B	开漏	-40°C 至 125°C	35	151	24	112	12				64	
t <sub>fA</sub>	输出下降时间	B	A	推挽	-40°C 至 125°C			5.7			5.5			5.3	
		B	A	开漏	-40°C 至 125°C			6.9			6.2			5.8	
t <sub>fB</sub>	输出下降时间	A	B	推挽	-40°C 至 125°C			7.8			6.7			6.6	
		A	B	开漏	-40°C 至 125°C			8.8			9.4			10.4	

## 5.8 开关特性, $V_{CCA} = 3.3V \pm 0.3V$

参数		自	至	测试条件		B 端口电源电压 ( $V_{CCB}$ )						单位
						3.3V $\pm$ 0.3V			5.0V $\pm$ 0.5V			
						最小值	典型值	最大值	最小值	典型值	最大值	
$t_{PHL}$	传播延迟 (高电平到低电平)	A	B	推挽	-40°C 至 125°C			2.4			3.1	ns
		A	B	开漏	-40°C 至 125°C			4.2			4.6	
$t_{PLH}$	传播延迟 (低电平到高电平)	A	B	推挽	-40°C 至 125°C			4.2			4.4	
		A	B	开漏	-40°C 至 125°C			4.2			4.4	
$t_{PHL}$	传播延迟 (高电平到低电平)	B	A	推挽	-40°C 至 125°C			2.5			3.3	
		B	A	开漏	-40°C 至 125°C			2.5			3.3	
$t_{PLH}$	传播延迟 (低电平到高电平)	B	A	推挽	-40°C 至 125°C			2.5			2.6	
		B	A	开漏	-40°C 至 125°C			2.5			2.6	
$t_{en}$	启用时间	OE	A 或 B		-40°C 至 125°C			200			250	
$t_{dis}$	禁用时间	OE	A 或 B		-40°C 至 125°C			200			200	
$t_{rA}$	输出上升时间	B	A	推挽	-40°C 至 125°C			5.6			4.8	
		B	A	开漏	-40°C 至 125°C	25	116	19			85	
$t_{rB}$	输出上升时间	A	B	推挽	-40°C 至 125°C			6.4			7.4	
		A	B	开漏	-40°C 至 125°C	26	116	14			72	
$t_{fA}$	输出下降时间	B	A	推挽	-40°C 至 125°C			5.4			5	
		B	A	开漏	-40°C 至 125°C			6.1			5.7	
$t_{fB}$	输出下降时间	A	B	推挽	-40°C 至 125°C			7.4			7.6	
		A	B	开漏	-40°C 至 125°C			7.6			8.3	

### 5.9 开关特性： $T_{sk}$ ， $T_{MAX}$

在自然通风条件下的工作温度范围内测得（除非另有说明）

参数	测试条件		$V_{CCA}$	$V_{CCB}$	自然通风工作温度范围 ( $T_A$ )			单位
					-40°C 至 125°C			
					最小值	典型值	最大值	
$T_{MAX}$ - 最大数据速率	50% 占空比输入 单通道开关	推挽驱动	1.8V ± 0.15V	2.5V ± 0.2V	21			Mbps
			1.8V ± 0.15V	3.3V ± 0.3V	22			
			1.8V ± 0.15V	5V ± 0.5V	24			
			2.5V ± 0.2V	2.5V ± 0.2V	20			
			2.5V ± 0.2V	3.3V ± 0.3V	22			
			2.5V ± 0.2V	5V ± 0.5V	24			
			3.3V ± 0.3V	3.3V ± 0.3V	23			
			3.3V ± 0.3V	5V ± 0.5V	24			
		开漏驱动	1.8V ± 0.15V	1.8V ± 0.15V	2			
			1.8V ± 0.15V	2.5V ± 0.2V	2			
			1.8V ± 0.15V	3.3V ± 0.3V	2			
			1.8V ± 0.15V	5V ± 0.5V	2			
			2.5V ± 0.2V	2.5V ± 0.2V	2			
			2.5V ± 0.2V	3.3V ± 0.3V	2			
			2.5V ± 0.2V	5V ± 0.5V	2			
			3.3V ± 0.3V	3.3V ± 0.3V	2			
3.3V ± 0.3V	5V ± 0.5V	2						
$t_w$	脉冲持续时间，数据输入	推挽驱动	1.65V 至 3.6V	2.3V 至 5.5V	20			ns
		开漏驱动	1.65V 至 3.6V	2.3V 至 5.5V	500			
$t_{sk}$ - 输出偏斜	同一封装中任意两个输出之间在同一方向上切换的偏差	推挽驱动	1.65V 至 3.6V	2.3V 至 5.5V	1			ns
		开漏驱动	1.65V 至 3.6V	2.3V 至 5.5V	1			

### 5.10 工作特性： $V_{CCA} = 1.5V$ 至 $3.3V$ ， $V_{CCB} = 1.5V$ 至 $3.3V$

$T_A = 25^\circ C$  (1)

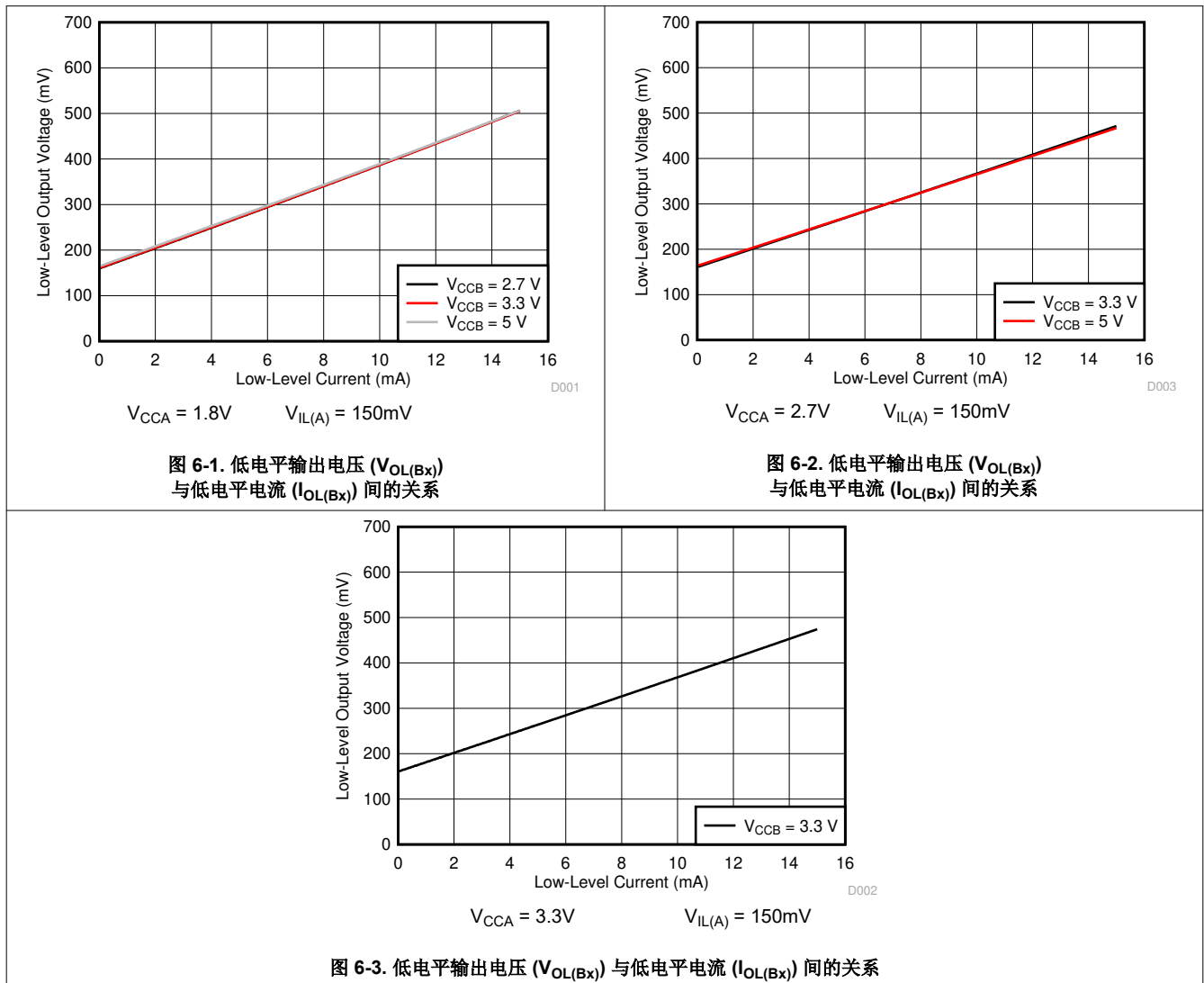
参数		测试条件	电源电压 ( $V_{CCA} = V_{CCB}$ ，除非另有说明)			单位
			1.8V ± 0.15V	2.5V ± 0.2V	3.3V ± 0.3V	
			典型值	典型值	典型值	
$C_{pdA}$ (2)	A 端口输入，B 端口输出到 B：输出已启用	A 端口 CL = 0、RL = 开路 f = 10MHz $t_{rise} = t_{fall} = 1ns$	4.1	4.2	4.7	pF
	B 端口输入，A 端口输出到 B：输出已启用		9.0	7.3	7.8	
$C_{pdB}$ (3)	A 端口输入，B 端口输出到 B：输出已启用		11.0	9.9	9.2	
	B 端口输入，A 端口输出到 B：输出已启用		5.6	7.1	7.4	

$T_A = 25^\circ\text{C}$  (1)

参数	测试条件	电源电压 ( $V_{CCA} = V_{CCB}$ , 除非另有说明)			单位
		1.8V ± 0.15V	2.5V ± 0.2V	3.3V ± 0.3V	
		典型值	典型值	典型值	
$C_{pdA}$ (2)	A 端口输入, B 端口输出到 B: 输出已禁用	0.1	0.1	0.1	pF
	B 端口输入, A 端口输出到 B: 输出已禁用	0.1	0.1	0.1	
$C_{pdB}$ (3)	A 端口输入, B 端口输出到 B: 输出已禁用	0.2	0.2	0.2	
	B 端口输入, A 端口输出到 B: 输出已禁用	0.2	0.2	0.18	

- (1) 有关功率耗散电容如何影响功耗的更多信息, 请参阅 [CMOS 功耗和  \$C\_{pd}\$  计算](#) 应用手册
- (2) 每个收发器的 A 端口功率耗散电容
- (3) 每个收发器的 B 端口功率耗散电容

## 6 典型特性



## 7 参数测量信息

### 7.1 负载电路

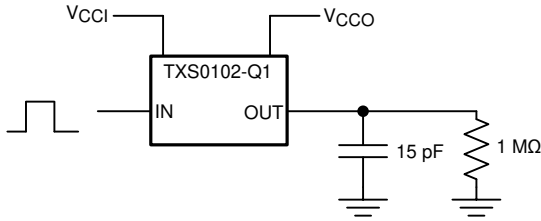


图 7-1. 使用推挽驱动器时的数据速率、脉冲持续时间、传播延迟、输出上升时间和下降时间测量

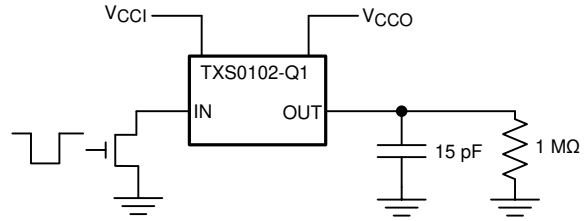
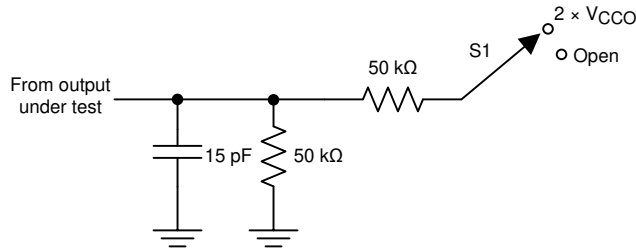


图 7-2. 使用开漏驱动器时的数据速率、脉冲持续时间、传播延迟、输出上升时间和下降时间测量



测试	S1
$t_{PZL} / t_{PLZ}$ ( $t_{dis}$ )	$2 \times V_{CCO}$
$t_{PHZ} / t_{PZH}$ ( $t_{en}$ )	开路

图 7-3. 针对使能时间和禁用时间测量的负载电路

1.  $t_{PLZ}$  和  $t_{PHZ}$  与  $t_{dis}$  一样。
2.  $t_{PZL}$  和  $t_{PZH}$  与  $t_{en}$  一样。
3.  $V_{CCI}$  是与输入端口相关的  $V_{CC}$ 。
4.  $V_{CCO}$  是与输出端口相关的  $V_{CC}$ 。

## 7.2 电压波形

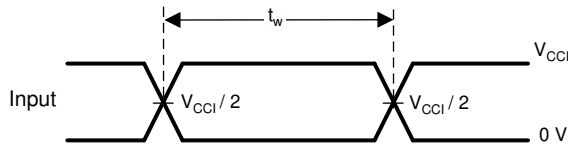


图 7-4. 脉冲持续时间

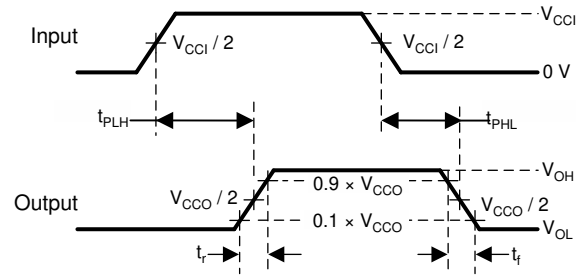


图 7-5. 传播延迟时间

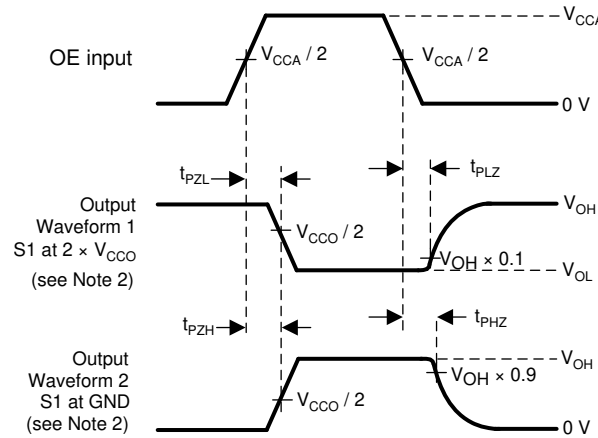


图 7-6. 启用和禁用时间

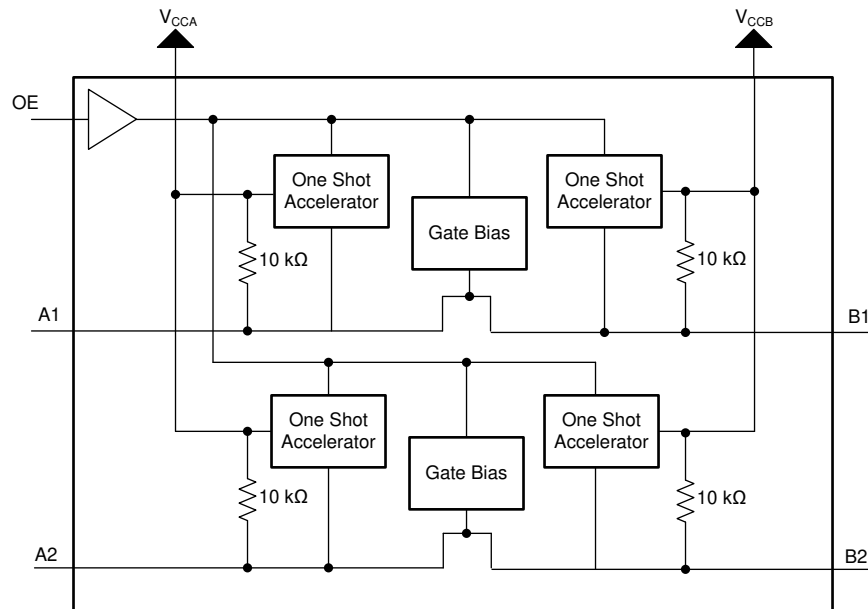
1.  $C_L$  包括探头和夹具电容。
2. 图 7-6 中的波形 1 针对内部输出 (output with internal)，这样输出为高电平，除非 OE 为高电平 ( 请见图 7-3 )。图 7-6 中的波形 2 针对条件输出 (output with conditions)，这样输出为低电平，除非 OE 为高电平。
3. 所有输入脉冲均由具有以下特性的发生器提供： $PRR \leq 10\text{MHz}$ ， $Z_O = 50 \Omega$ ， $dv/dt \geq 1\text{V/ns}$ 。
4. 每次测量这些输出中的一个，每次测量转换一次。
5.  $t_{PLZ}$  和  $t_{PHZ}$  与  $t_{dis}$  一样。
6.  $t_{PZL}$  和  $t_{PZH}$  与  $t_{en}$  一样。
7.  $t_{PLH}$  和  $t_{PHL}$  与  $t_{pd}$  一样。
8.  $V_{CCI}$  是与输入端口相关的  $V_{CC}$ 。
9.  $V_{CCO}$  是与输出端口相关的  $V_{CC}$ 。

## 8 详细说明

### 8.1 概述

TXS0102-Q1 器件是专为转换逻辑电压电平而设计的无方向电压电平转换器。A 端口能够接受的 I/O 电压范围为 1.65V 至 3.6V，B 端口能够接受的 I/O 电压范围为 2.3V 至 5.5V。该器件使用带边沿速率加速器（单稳态）的导通栅极架构来提高整体数据速率。为了方便使用，此器件内已集成 10kΩ 上拉电阻器（通常用在开漏应用中），这样就不再需要外部电阻器了。虽然这款器件设计用于开漏应用，此器件也可转换推挽 CMOS 逻辑输出。

### 8.2 功能方框图



## 8.3 特性说明

### 8.3.1 架构

TXS0102-Q1 架构 ( 请参阅图 8-1 ) 无需方向控制信号来控制从 A 至 B 或从 B 至 A 的数据流的方向。

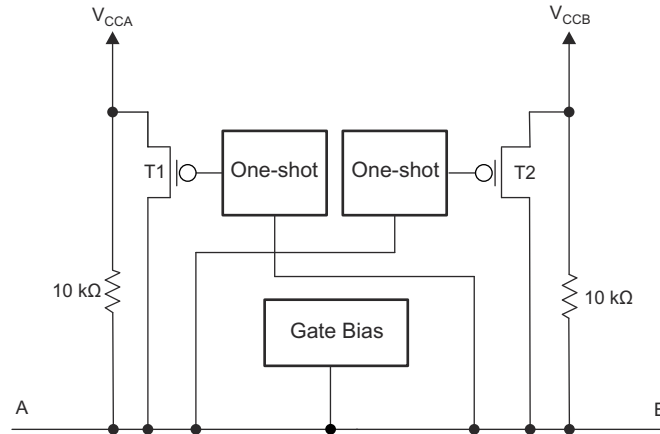


图 8-1. TXS01xx 器件的架构

每个 A 端口 I/O 具有一个针对  $V_{CCA}$  的内部  $10k\Omega$  上拉电阻器，而每个 B 端口 I/O 具有一个针对  $V_{CCB}$  的内部  $10k\Omega$  上拉电阻器。输出单稳态检测 A 或 B 端口上的上升边沿。在上升沿期间，单稳态在短时间内开启 PMOS 晶体管 ( T1、T2 )，从而加快低电平至高电平切换。

### 8.3.2 输入驱动器要求

信号的下降时间 (  $t_{fA}$ 、 $t_{fB}$  ) 取决于 ( 驱动 TXS0102-Q1 器件数据 I/O 的 ) 外部器件的输出阻抗。相似地， $t_{PHL}$  和最大数据速率也取决于外部驱动器的输出阻抗。数据表中的  $t_{fA}$ 、 $t_{fB}$ 、 $t_{PHL}$  的值和最大数据速率假定外部驱动器的输出阻抗小于  $50\Omega$ 。

### 8.3.3 上电

运行期间，确保始终满足  $V_{CCA} \leq V_{CCB}$ 。在上电时序期间， $V_{CCA}$  大于等于  $V_{CCB}$  不会损坏器件，因此任一电源都可以首先斜升。

### 8.3.4 启用和禁用

TXS0102-Q1 器件具有一个通过将 OE 设定为低电平来禁用器件的 OE 输入，这将所有 I/O 置于高阻抗状态。禁用时间 (  $t_{dis}$  ) 表示 OE 引脚变为低电平与输出实际进入高阻抗状态之间的延迟。启用时间 (  $t_{en}$  ) 表示 OE 引脚为高电平之后，用户必须使单次电路变为可用的时间量。

### 8.3.5 I/O 线路上的上拉和下拉电阻器

每个 A 端口 I/O 具有一个针对  $V_{CCA}$  的内部  $10k\Omega$  上拉电阻器，而每个 B 端口 I/O 具有一个针对  $V_{CCB}$  的内部  $10k\Omega$  上拉电阻器。如果需要更小值的上拉电阻器，必须在 I/O 与  $V_{CCA}$  或  $V_{CCB}$  之间添加一个外部电阻器 ( 与内部  $10k\Omega$  电阻器并联 )。

## 8.4 器件功能模式

TXS0102-Q1 器件有两种功能模式：启用和禁用。为了禁用此器件，将 OE 输入设定为低电平，这样将所有 I/O 置于高阻抗状态。将 OE 输入设定为高电平将启用此器件。

## 9 应用和实施

### 备注

以下应用部分中的信息不属于 TI 元件规格，TI 不担保其准确性和完整性。TI 的客户应负责确定各元件是否适用于其应用。客户应验证并测试其设计是否能够实现，以确保系统功能。

### 9.1 应用信息

TXS0102-Q1 器件可在电平转换应用中用于将在不同接口电压下运行的器件或系统相互连接起来。该 TXS0102-Q1 器件非常适合用于漏极开路驱动器连接至数据 I/O 的应用。

### 9.2 典型应用

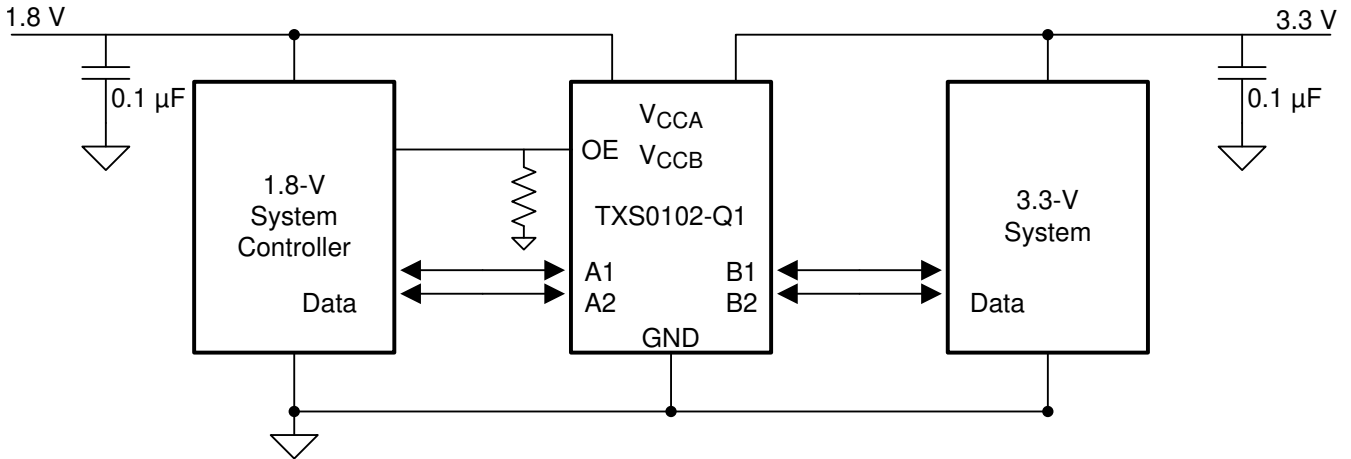


图 9-1. 应用原理图

#### 9.2.1 设计要求

对于该设计示例，请使用表 9-1 中列出的参数。

表 9-1. 设计参数

设计参数	示例值
输入电压范围	1.65V 至 3.6V
输出电压范围	2.3V 至 5.5V

#### 9.2.2 详细设计过程

要开始设计过程，请确定以下内容：

- 输入电压范围
  - 使用正在驱动 TXS0102-Q1 器件的器件电源电压来确定输入电压范围。要获得有效的逻辑高电平，此值必须超过输入端口的  $V_{IH}$ 。要获得有效的逻辑低电平，此值必须小于输入端口的  $V_{IL}$ 。
- 输出电压范围
  - 使用 TXS0102-Q1 器件正在驱动的器件电源电压来确定输出电压范围。
  - TXS0102-Q1 器件具有  $10k\Omega$  内部上拉电阻器。如果需要的话，可增加外部上拉电阻器来减少信号迹线上的总 RC。
- 一个外部下拉电阻器减少输出  $V_{OH}$  和  $V_{OL}$ 。使用 方程式 1 来计算由外部下拉电阻器产生的  $V_{OH}$ 。

$$V_{OH} = V_{CCx} \times R_{PD} / (R_{PD} + 10k\Omega) \quad (1)$$

其中

- $V_{CCx}$  是  $V_{CCA}$  或  $V_{CCB}$  上的电源电压
- $R_{PD}$  是外部下拉电阻器的值

### 9.2.3 应用曲线

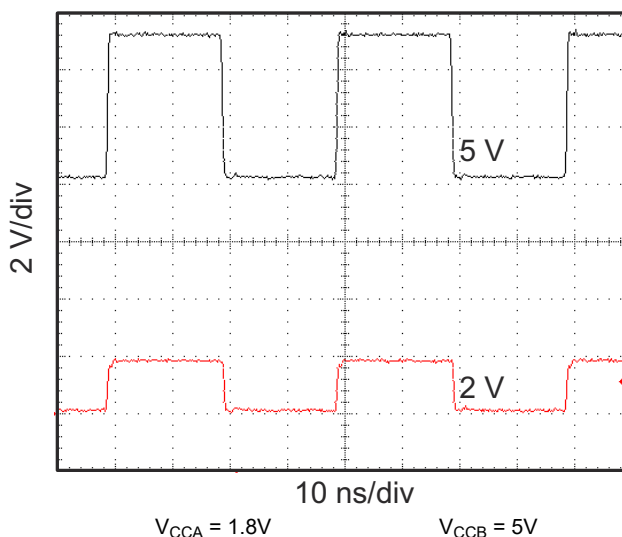


图 9-2. 2.5MHz 信号的电平转换

## 9.3 电源相关建议

TXS0102-Q1 器件使用两个独立的可配置电源轨  $V_{CCA}$  和  $V_{CCB}$ 。只要  $V_{CCA}$  小于或等于  $V_{CCB}$ ， $V_{CCB}$  就接受 2.3V 至 5.5V 之间的任意电压，而  $V_{CCA}$  接受的电压范围在 1.65V 至 3.6V。A 端口和 B 端口设计用来分别跟踪  $V_{CCA}$  和  $V_{CCB}$ ，从而可在 1.8V、2.5V、3.3V 和 5V 电压节点之间任意进行低压双向转换。

TXS0102-Q1 器件在加电期间无需  $V_{CCA}$  和  $V_{CCB}$  之间的电源时序，因此，电源轨可以按任一顺序斜升。 $V_{CCA}$  值大于或等于  $V_{CCB}$  ( $V_{CCA} \geq V_{CCB}$ ) 不会损坏器件，但是在运行期间， $V_{CCA}$  必须始终小于或等于  $V_{CCB}$  ( $V_{CCA} \leq V_{CCB}$ )。

输出使能 (OE) 输入电路被设计成由  $V_{CCA}$  供电，并且当 (OE) 输入为低电平时，所有输出被置于高阻抗状态。为了确保输出在加电或断电期间为高阻抗状态，OE 输入引脚必须通过一个下拉电阻器接至 GND，并且在  $V_{CCA}$  和  $V_{CCB}$  完全斜升且稳定前一定不能被启用。对地下拉电阻器的最小值由驱动器的电流供源能力确定。

## 9.4 布局

### 9.4.1 布局指南

为保证器件的可靠性，建议遵循以下常见的印刷电路板布局指南。

- 应该在电源上使用旁路电容器。
- 为了避免过多负载，应该使用短布线。
- PCB 信号布线长度必须保持足够短，以使任何反射的往返延迟小于单稳态持续时间 (约 30ns)，从而确保任何反射在源驱动器处都遇到低阻抗。
- 为帮助根据系统要求调整信号的上升和下降时间，可在信号路径上放置焊盘以连接负载电容器或上拉电阻器。

### 9.4.2 布局示例

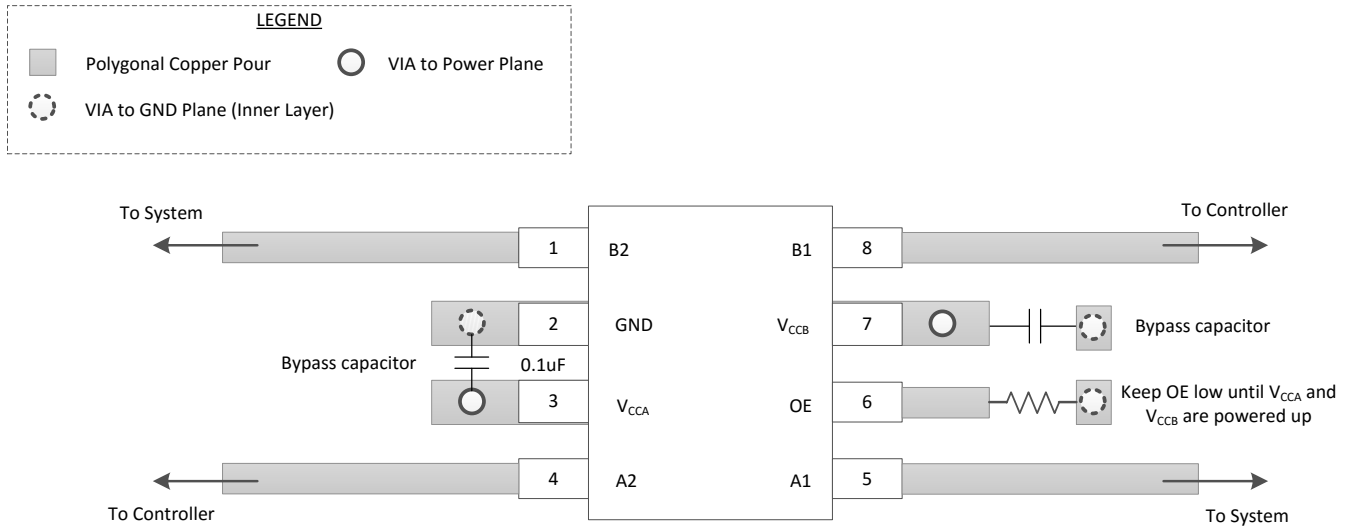


图 9-3. TXS0102-Q1 布局示例

## 10 器件和文档支持

### 10.1 文档支持

### 10.2 接收文档更新通知

要接收文档更新通知，请导航至 [ti.com](http://ti.com) 上的器件产品文件夹。点击 [通知](#) 进行注册，即可每周接收产品信息更改摘要。有关更改的详细信息，请查看任何已修订文档中包含的修订历史记录。

### 10.3 支持资源

[TI E2E™ 中文支持论坛](#) 是工程师的重要参考资料，可直接从专家处获得快速、经过验证的解答和设计帮助。搜索现有解答或提出自己的问题，获得所需的快速设计帮助。

链接的内容由各个贡献者“按原样”提供。这些内容并不构成 TI 技术规范，并且不一定反映 TI 的观点；请参阅 TI 的 [使用条款](#)。

### 10.4 商标

NanoFree™ and TI E2E™ are trademarks of Texas Instruments.

所有商标均为其各自所有者的财产。

### 10.5 静电放电警告



静电放电 (ESD) 会损坏这个集成电路。德州仪器 (TI) 建议通过适当的预防措施处理所有集成电路。如果不遵守正确的处理和安装程序，可能会损坏集成电路。

ESD 的损坏小至导致微小的性能降级，大至整个器件故障。精密的集成电路可能更容易受到损坏，这是因为非常细微的参数更改都可能会导致器件与其发布的规格不相符。

### 10.6 术语表

[TI 术语表](#) 本术语表列出并解释了术语、首字母缩略词和定义。

## 11 修订历史记录

注：以前版本的页码可能与当前版本的页码不同

Changes from Revision A (September 2017) to Revision B (August 2025)	Page
• 更新了整个文档中的表格、图和交叉参考的编号格式.....	1
• 将整个数据表中的 4 位更新为 2 位。.....	1
• 更新了所有封装的热性能.....	4
• 更新了 ICCA/ICCB 的降低信息.....	5

Changes from Revision * (May 2014) to Revision A (September 2017)	Page
• 更改了 <i>功能方框图</i> ，添加了新图.....	13
• 更改了 <i>TXS0102-Q1 布局示例</i> ，使用了新图.....	17
• 添加了 <i>文档支持</i> 、 <i>接收文档更新通知</i> 和 <i>社区资源</i> .....	18

## 12 机械、封装和可订购信息

以下页面包含机械、封装和可订购信息。这些信息是指定器件可用的最新数据。数据如有变更，恕不另行通知，且不会对此文档进行修订。有关此数据表的浏览器版本，请查阅左侧的导航栏。

## PACKAGING INFORMATION

Orderable part number	Status (1)	Material type (2)	Package   Pins	Package qty   Carrier	RoHS (3)	Lead finish/ Ball material (4)	MSL rating/ Peak reflow (5)	Op temp (°C)	Part marking (6)
<a href="#">TXS0102QDCURQ1</a>	Active	Production	VSSOP (DCU)   8	3000   LARGE T&R	Yes	NIPDAUAG	Level-2-260C-1 YEAR	-40 to 125	(35TT, NG3R)
TXS0102QDCURQ1.A	Active	Production	VSSOP (DCU)   8	3000   LARGE T&R	Yes	NIPDAUAG	Level-2-260C-1 YEAR	-40 to 125	(35TT, NG3R)
TXS0102QDCURQ1.B	Active	Production	VSSOP (DCU)   8	3000   LARGE T&R	Yes	NIPDAUAG	Level-2-260C-1 YEAR	-40 to 125	(35TT, NG3R)

(1) **Status:** For more details on status, see our [product life cycle](#).

(2) **Material type:** When designated, preproduction parts are prototypes/experimental devices, and are not yet approved or released for full production. Testing and final process, including without limitation quality assurance, reliability performance testing, and/or process qualification, may not yet be complete, and this item is subject to further changes or possible discontinuation. If available for ordering, purchases will be subject to an additional waiver at checkout, and are intended for early internal evaluation purposes only. These items are sold without warranties of any kind.

(3) **RoHS values:** Yes, No, RoHS Exempt. See the [TI RoHS Statement](#) for additional information and value definition.

(4) **Lead finish/Ball material:** Parts may have multiple material finish options. Finish options are separated by a vertical ruled line. Lead finish/Ball material values may wrap to two lines if the finish value exceeds the maximum column width.

(5) **MSL rating/Peak reflow:** The moisture sensitivity level ratings and peak solder (reflow) temperatures. In the event that a part has multiple moisture sensitivity ratings, only the lowest level per JEDEC standards is shown. Refer to the shipping label for the actual reflow temperature that will be used to mount the part to the printed circuit board.

(6) **Part marking:** There may be an additional marking, which relates to the logo, the lot trace code information, or the environmental category of the part.

Multiple part markings will be inside parentheses. Only one part marking contained in parentheses and separated by a "-" will appear on a part. If a line is indented then it is a continuation of the previous line and the two combined represent the entire part marking for that device.

**Important Information and Disclaimer:** The information provided on this page represents TI's knowledge and belief as of the date that it is provided. TI bases its knowledge and belief on information provided by third parties, and makes no representation or warranty as to the accuracy of such information. Efforts are underway to better integrate information from third parties. TI has taken and continues to take reasonable steps to provide representative and accurate information but may not have conducted destructive testing or chemical analysis on incoming materials and chemicals. TI and TI suppliers consider certain information to be proprietary, and thus CAS numbers and other limited information may not be available for release.

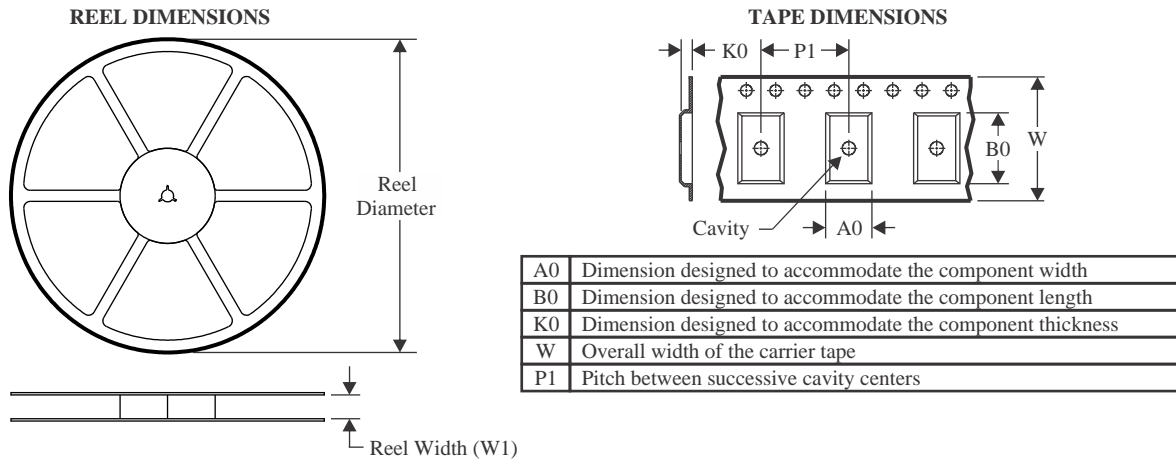
In no event shall TI's liability arising out of such information exceed the total purchase price of the TI part(s) at issue in this document sold by TI to Customer on an annual basis.

### OTHER QUALIFIED VERSIONS OF TXS0102-Q1 :

- Catalog : [TXS0102](#)

NOTE: Qualified Version Definitions:

- Catalog - TI's standard catalog product

**TAPE AND REEL INFORMATION**

**QUADRANT ASSIGNMENTS FOR PIN 1 ORIENTATION IN TAPE**

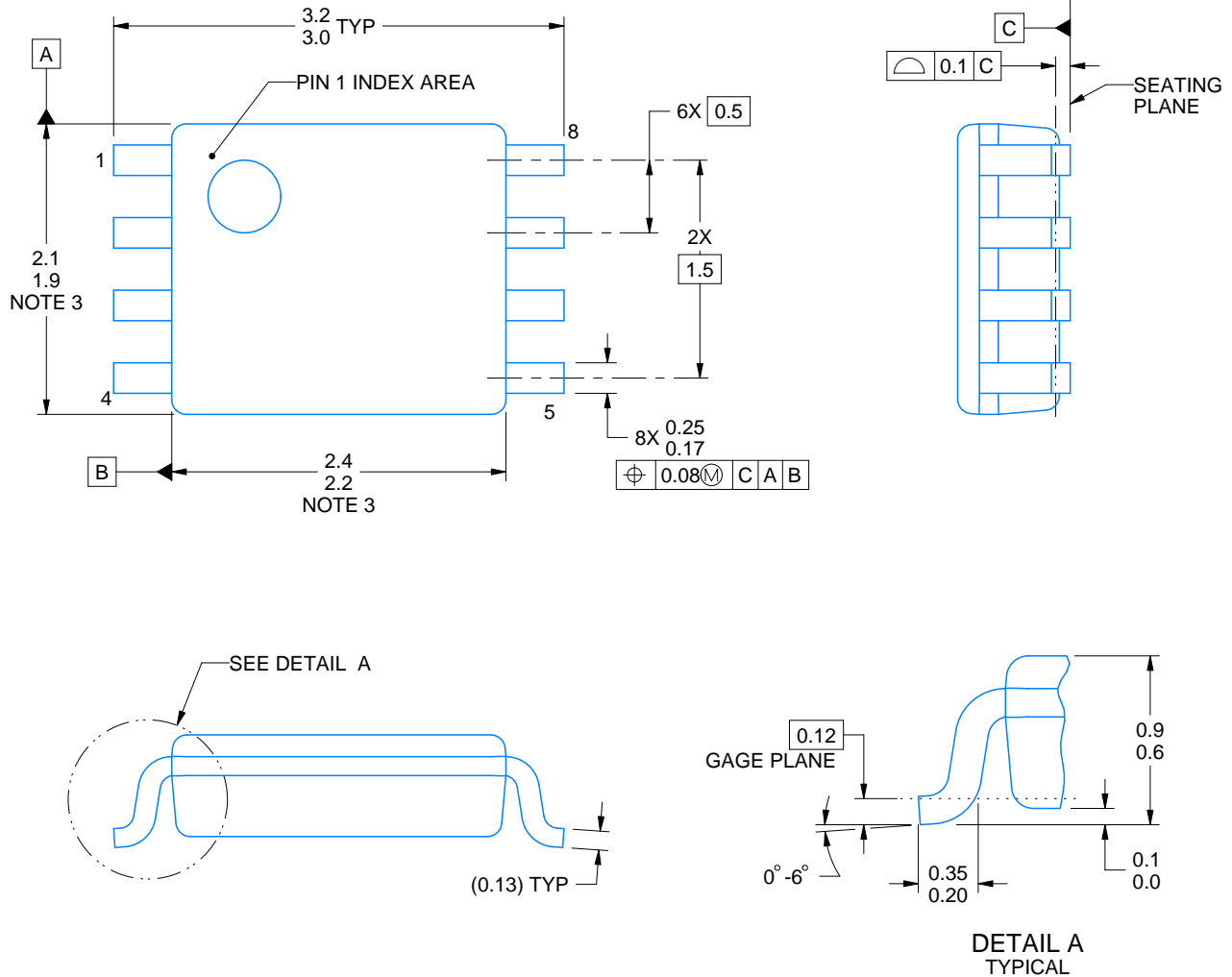

\*All dimensions are nominal

Device	Package Type	Package Drawing	Pins	SPQ	Reel Diameter (mm)	Reel Width W1 (mm)	A0 (mm)	B0 (mm)	K0 (mm)	P1 (mm)	W (mm)	Pin1 Quadrant
TXS0102QDCURQ1	VSSOP	DCU	8	3000	180.0	8.4	2.25	3.35	1.05	4.0	8.0	Q3

**TAPE AND REEL BOX DIMENSIONS**


\*All dimensions are nominal

Device	Package Type	Package Drawing	Pins	SPQ	Length (mm)	Width (mm)	Height (mm)
TXS0102QDCURQ1	VSSOP	DCU	8	3000	213.0	191.0	35.0



4225266/A 09/2014

NOTES:

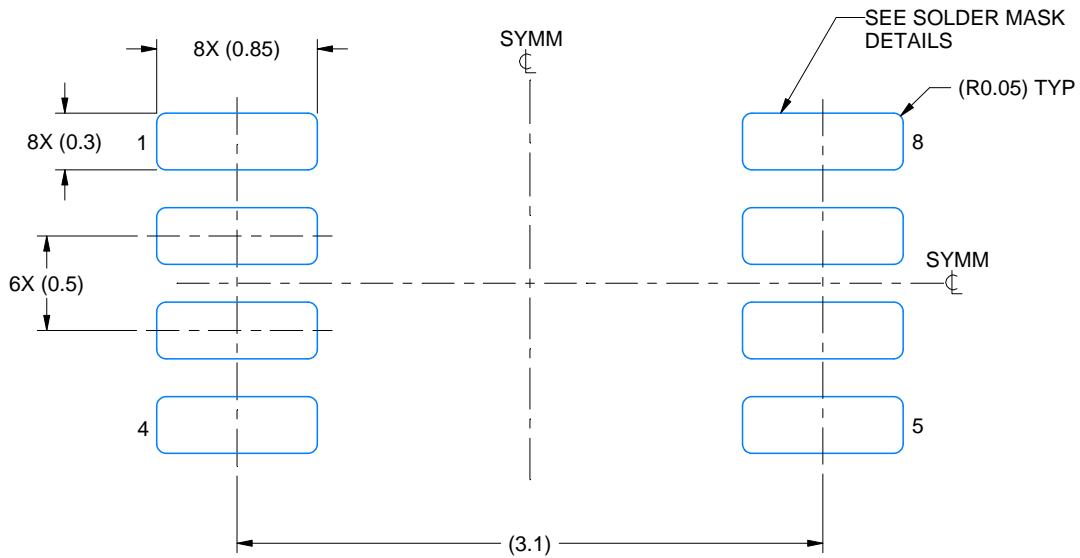
1. All linear dimensions are in millimeters. Any dimensions in parenthesis are for reference only. Dimensioning and tolerancing per ASME Y14.5M.
2. This drawing is subject to change without notice.
3. This dimension does not include mold flash, protrusions, or gate burrs. Mold flash, protrusions, or gate burrs shall not exceed 0.15 mm per side.
4. Reference JEDEC registration MO-187 variation CA.

# EXAMPLE BOARD LAYOUT

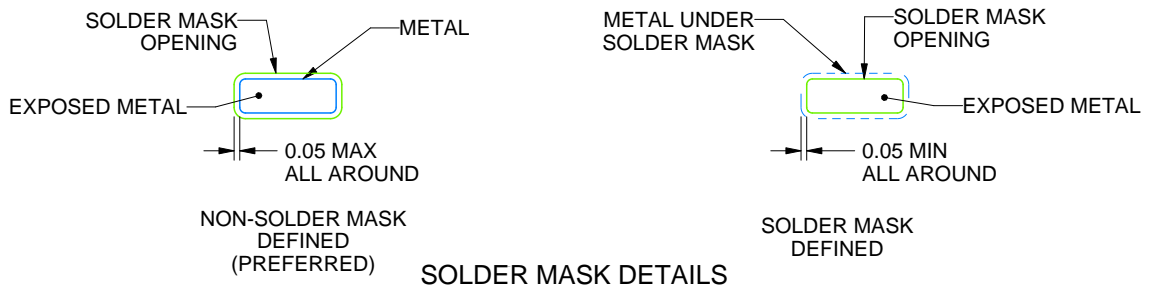
DCU0008A

VSSOP - 0.9 mm max height

SMALL OUTLINE PACKAGE



LAND PATTERN EXAMPLE  
EXPOSED METAL SHOWN  
SCALE: 25X



4225266/A 09/2014

NOTES: (continued)

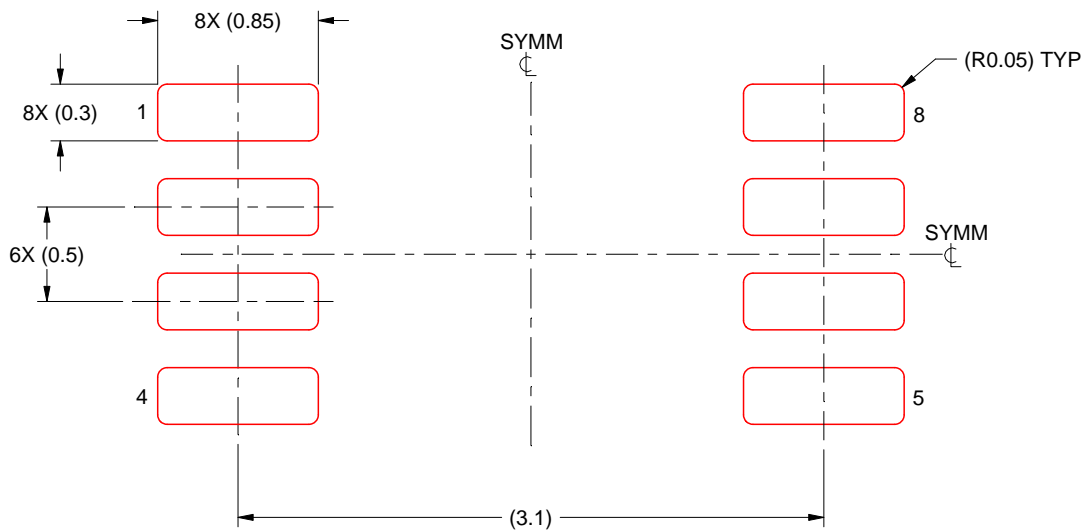
- 5. Publication IPC-7351 may have alternate designs.
- 6. Solder mask tolerances between and around signal pads can vary based on board fabrication site.

# EXAMPLE STENCIL DESIGN

DCU0008A

VSSOP - 0.9 mm max height

SMALL OUTLINE PACKAGE



SOLDER PASTE EXAMPLE  
BASED ON 0.125 mm THICK STENCIL  
SCALE: 25X

4225266/A 09/2014

NOTES: (continued)

7. Laser cutting apertures with trapezoidal walls and rounded corners may offer better paste release. IPC-7525 may have alternate design recommendations.
8. Board assembly site may have different recommendations for stencil design.

## 重要通知和免责声明

TI“按原样”提供技术和可靠性数据（包括数据表）、设计资源（包括参考设计）、应用或其他设计建议、网络工具、安全信息和其他资源，不保证没有瑕疵且不做任何明示或暗示的担保，包括但不限于对适销性、与某特定用途的适用性或不侵犯任何第三方知识产权的暗示担保。

这些资源可供使用 TI 产品进行设计的熟练开发人员使用。您将自行承担以下全部责任：(1) 针对您的应用选择合适的 TI 产品，(2) 设计、验证并测试您的应用，(3) 确保您的应用满足相应标准以及任何其他安全、安保法规或其他要求。

这些资源如有变更，恕不另行通知。TI 授权您仅可将这些资源用于研发本资源所述的 TI 产品的相关应用。严禁以其他方式对这些资源进行复制或展示。您无权使用任何其他 TI 知识产权或任何第三方知识产权。对于因您对这些资源的使用而对 TI 及其代表造成的任何索赔、损害、成本、损失和债务，您将全额赔偿，TI 对此概不负责。

TI 提供的产品受 [TI 销售条款](#)、[TI 通用质量指南](#) 或 [ti.com](#) 上其他适用条款或 TI 产品随附的其他适用条款的约束。TI 提供这些资源并不会扩展或以其他方式更改 TI 针对 TI 产品发布的适用的担保或担保免责声明。除非德州仪器 (TI) 明确将某产品指定为定制产品或客户特定产品，否则其产品均为按确定价格收入目录的标准通用器件。

TI 反对并拒绝您可能提出的任何其他或不同的条款。

版权所有 © 2026，德州仪器 (TI) 公司

最后更新日期：2025 年 10 月