

# LM3200

*Application Note 1373 LM3200 Evaluation Board*



Literature Number: ZHCA172

# LM3200评估板

美国国家半导体公司  
应用注释1373  
Naomi Sugiura  
2005年3月



## 介绍

LM3204评估板是一个降压转换器的工作演示板。本应用注释包含了关于电路板的信息。欲进一步获知关于降压转换器结构和元件选择的信息，请参阅数据手册。

## 一般说明

LM3204能够高效率地将高的输入电压转换成较低的输出电压。它是通过基于电感器的开关结构来实现的，该开关电路结构在一个时钟周期的部分时间内将输入电压加到输出电感器。在PWM模式下的占空比将会是  $V_{OUT}/V_{IN}$ ，这可以通过SW管脚观察到。

电路总共有三种工作模式。分别是固定频率脉冲宽度调制（PWM），强制旁路和关机模式。设定BYP管脚

到低电平（ $\leq 0.4V$ ）或者让它处于悬浮状态可以将器件置于PWM模式。设定BYP管脚于高电平（ $\geq 1.2V$ ）将器件置于强制旁路模式。设定EN管脚于低电平（ $\leq 0.4V$ ）将器件置于关机模式。设定EN管脚于高电平（ $\geq 1.2V$ ）使器件置于正常工作模式。

对于PWM模式，输出电压都是通过  $V_{CON}$  管脚的电压来设定，如下列公式所示：

$$V_{OUT} = 3 \times V_{CON}$$

## 工作环境

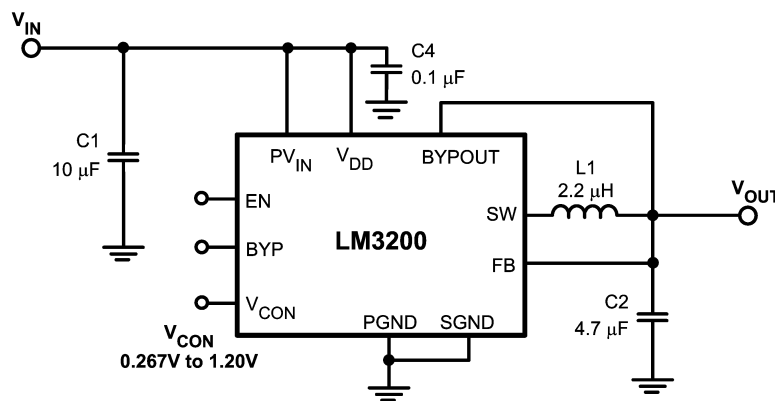
电路板将在下列环境下工作：

$$2.7V \leq V_{IN} \leq 5.5V$$

$$0.267V \leq V_{CON} \leq 1.2V$$

$$0 \text{ mA} \leq I_{OUT} \leq 300 \text{ mA}$$

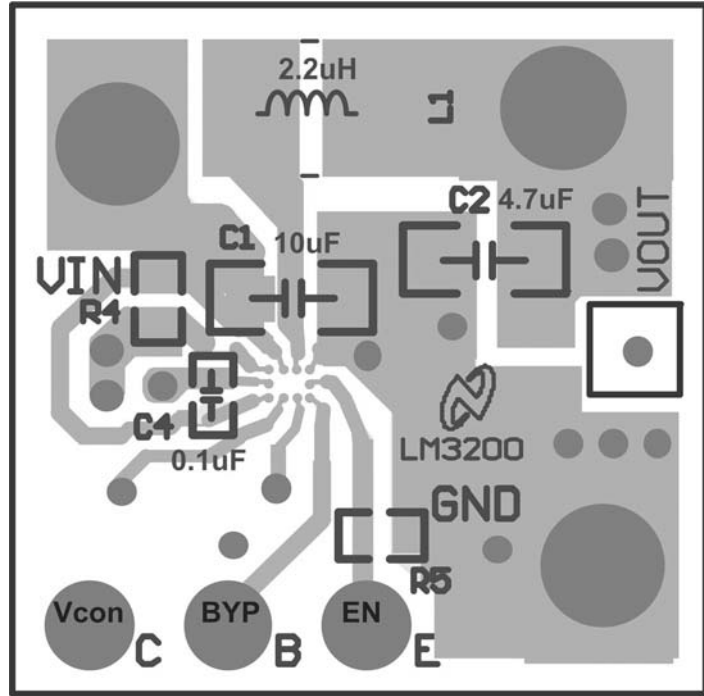
## 电路



20143304

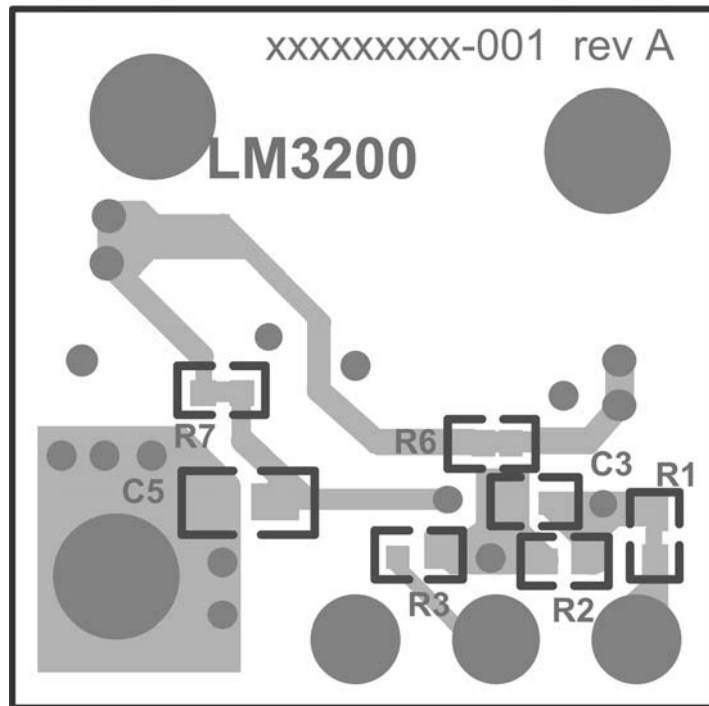
图1.典型工作电路

电路板布局



20143311

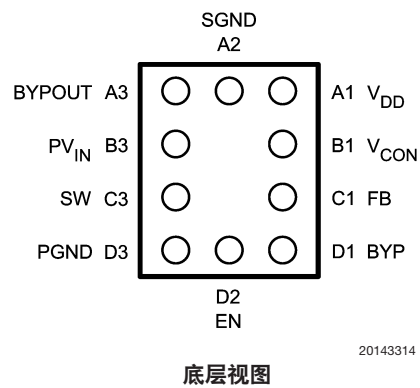
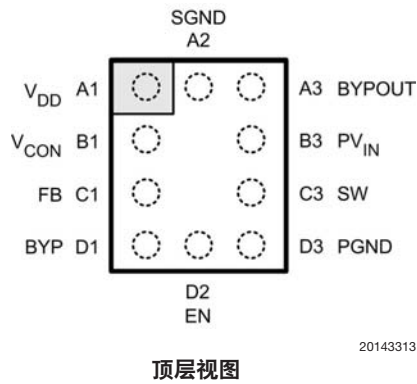
图2.顶层布局



20143312

图3.底层布局

## 接线图



10个焊球薄型MicroSMD封装，大焊球  
请参考美国国家半导体封装号TLP10NHA

## 管脚说明

管脚编号	名称	说明
A1	V <sub>DD</sub>	模拟电源输入。建议将一个0.1μF的陶瓷电容尽可能地靠近该管脚放置。
B1	V <sub>CON</sub>	电压控制模拟输入。在PWM模式中V <sub>CON</sub> 控制V <sub>OUT</sub> 。设置：V <sub>OUT</sub> =3xV <sub>CON</sub> ，禁止该管脚悬空。
C1	FB	反馈模拟输入。连接到输出滤波电容上的输出端。
D1	BYP	旁路。在旁路模式下使用该数字输入到指令模式。设置BYP管脚到高电平 (>1.2V) 进入旁路模式。设置BYP到低电平进入PWM模式。
D2	EN	使能输入。在V <sub>in</sub> >2.7V后设置该数字输入到高电平 (>1.2V) 进入到正常工作模式。设置该输入为低电平(<0.4V)进入关机模式。
D3	PGND	电源接地端
C3	SW	开关结点连接到内部PFET开关和NFET同步整流器。将其连接到一个电感，其饱和电流额定值应超过LM3204规范的最大开关峰值电流限制。
B3	PV <sub>IN</sub>	电源电压输入到内部PFET开关和旁路FET。
A3	BYPOUT	旁路FET漏端。连接到输出电容。当不需要进入到旁路模式时连接该管脚到V <sub>DD</sub> 端。禁止该管脚悬空。
A2	SGND	模拟和控制接地端

## 元件清单

	生产厂商	生产厂商型号	说明
C1 (input C)	TDK	C3216JB1A106K	10 $\mu$ F,10V,20%,1206(3216)
C2 (output C)	TDK	C2012JB0J475K	4.7 $\mu$ F,6.3V,20%,0805(2012)
C4 (input C)			0.1 $\mu$ F,10V,20%,0402(1005)
L1 (inductor)	Coilcraft	DO3314-222	2.2 $\mu$ H inductor,1.6A Isat,0.2 max.
<b>COMMON TO ALL</b>			
V <sub>IN</sub> banana jack - red	Johnson Components	108-0902-001	conn banana jack insul nylon red
V <sub>OUT</sub> banana jack - yellow	Johnson Components	108-0907-001	conn banana jack insul nylon yellow
GND banana jack - black	Johnson Components	108-0903-001	conn banana jack insul nylon black

对于上述任何电路的使用，美国国家半导体公司不承担任何责任且不默示任何电路专利许可。美国国家半导体公司保留随时更改上述电路和规格的权利，恕不另行通知。  
想了解最新的产品信息，请访问我们的网址：[www.national.com](http://www.national.com)。

## 生命支持策略

未经美国国家半导体公司的总裁和首席律师的明确书面审批，不得将美国国家半导体公司的产品作为生命支持设备或系统中的关键部件使用。特此说明：

- 生命支持设备/系统指：(a) 打算通过外科手术移植到体内的生命支持设备或系统；(b) 支持或维持生命，依照使用说明书正确使用，有理由认为其失效会造成用户严重伤害。
- 关键部件是在生命支持设备或系统中，有理由认为其失效会造成生命支持设备/系统失效，或影响生命支持设备/系统的安全性或效力的任何部件。

## 禁用物质合规

美国国家半导体公司制造的产品和使用的包装材料符合《消费产品管理规范 (CSP-9-111C2)》以及《相关禁用物质和材料规范 (CSP-9-111S2)》的条款，不包含CSP-9-111S2限定的任何“禁用物质”。  
无铅产品符合RoHS指令。



**National Semiconductor**  
Americas Customer  
Support Center  
Email: [new.feedback@nsc.com](mailto:new.feedback@nsc.com)  
Tel: 1-800-272-9959

**National Semiconductor**  
Europe Customer Support Center  
Fax: +49 (0) 180-530 85 86  
Email: [europe.support@nsc.com](mailto:europe.support@nsc.com)  
Deutsch Tel: +49 (0) 69 9508 6208  
English Tel: +44 (0) 870 24 0 2171  
Français Tel: +33 (0) 1 41 91 8790

**National Semiconductor**  
Asia Pacific Customer  
Support Center  
Email: [ap.support@nsc.com](mailto:ap.support@nsc.com)

**National Semiconductor**  
Japan Customer Support Center  
Fax: 81-3-5639-7507  
Email: [jpn.feedback@nsc.com](mailto:jpn.feedback@nsc.com)  
Tel: 81-3-5639-7560

[www.national.com](http://www.national.com)

## 重要声明

德州仪器(TI) 及其下属子公司有权在不事先通知的情况下, 随时对所提供的产品和服务进行更正、修改、增强、改进或其它更改, 并有权随时中止提供任何产品和服务。客户在下订单前应获取最新的相关信息, 并验证这些信息是否完整且是最新的。所有产品的销售都遵循在订单确认时所提供的TI 销售条款与条件。

TI 保证其所销售的硬件产品的性能符合TI 标准保修的适用规范。仅在TI 保证的范围内, 且TI 认为有必要时才会使用测试或其它质量控制技术。除非政府做出了硬性规定, 否则没有必要对每种产品的所有参数进行测试。

TI 对应用帮助或客户产品设计不承担任何义务。客户应对其使用TI 组件的产品和应用自行负责。为尽量减小与客户产品和应用相关的风险, 客户应提供充分的设计与操作安全措施。

TI 不对任何TI 专利权、版权、屏蔽作品权或其它与使用了TI 产品或服务的组合设备、机器、流程相关的TI 知识产权中授予的直接或隐含权限作出任何保证或解释。TI 所发布的与第三方产品或服务有关的信息, 不能构成从TI 获得使用这些产品或服务的许可、授权、或认可。使用此类信息可能需要获得第三方的专利权或其它知识产权方面的许可, 或是TI 的专利权或其它知识产权方面的许可。

对于TI 的产品手册或数据表, 仅在没有对内容进行任何篡改且带有相关授权、条件、限制和声明的情况下才允许进行复制。在复制信息的过程中对内容的篡改属于非法的、欺诈性商业行为。TI 对此类篡改过的文件不承担任何责任。

在转售TI 产品或服务时, 如果存在对产品或服务参数的虚假陈述, 则会失去相关TI 产品或服务的明示或暗示授权, 且这是非法的、欺诈性商业行为。TI 对此类虚假陈述不承担任何责任。

TI 产品未获得用于关键的安全应用中的授权, 例如生命支持应用(在该类应用中一旦TI 产品故障将预计造成重大的人员伤亡), 除非各方官员已经达成了专门管控此类使用的协议。购买者的购买行为即表示, 他们具备有关其应用安全以及规章衍生所需的所有专业技术和知识, 并且认可和同意, 尽管任何应用相关信息或支持仍可能由TI 提供, 但他们将独力负责满足在关键安全应用中使用其产品及TI 产品所需的所有法律、法规和安全相关要求。此外, 购买者必须全额赔偿因在此类关键安全应用中使用TI 产品而对TI 及其代表造成的损失。

TI 产品并非设计或专门用于军事/航空应用, 以及环境方面的产品, 除非TI 特别注明该产品属于“军用”或“增强型塑料”产品。只有TI 指定的军用产品才满足军用规格。购买者认可并同意, 对TI 未指定军用的产品进行军事方面的应用, 风险由购买者单独承担, 并且独力负责在此类相关使用中满足所有法律和法规要求。

TI 产品并非设计或专门用于汽车应用以及环境方面的产品, 除非TI 特别注明该产品符合ISO/TS 16949 要求。购买者认可并同意, 如果他们在汽车应用中使用任何未被指定的产品, TI 对未能满足应用所需要求不承担任何责任。

可访问以下URL 地址以获取有关其它TI 产品和应用解决方案的信息:

	产品		应用
数字音频	<a href="http://www.ti.com.cn/audio">www.ti.com.cn/audio</a>	通信与电信	<a href="http://www.ti.com.cn/telecom">www.ti.com.cn/telecom</a>
放大器和线性器件	<a href="http://www.ti.com.cn/amplifiers">www.ti.com.cn/amplifiers</a>	计算机及周边	<a href="http://www.ti.com.cn/computer">www.ti.com.cn/computer</a>
数据转换器	<a href="http://www.ti.com.cn/dataconverters">www.ti.com.cn/dataconverters</a>	消费电子	<a href="http://www.ti.com/consumer-apps">www.ti.com/consumer-apps</a>
DLP® 产品	<a href="http://www.dlp.com">www.dlp.com</a>	能源	<a href="http://www.ti.com/energy">www.ti.com/energy</a>
DSP - 数字信号处理器	<a href="http://www.ti.com.cn/dsp">www.ti.com.cn/dsp</a>	工业应用	<a href="http://www.ti.com.cn/industrial">www.ti.com.cn/industrial</a>
时钟和计时器	<a href="http://www.ti.com.cn/clockandtimers">www.ti.com.cn/clockandtimers</a>	医疗电子	<a href="http://www.ti.com.cn/medical">www.ti.com.cn/medical</a>
接口	<a href="http://www.ti.com.cn/interface">www.ti.com.cn/interface</a>	安防应用	<a href="http://www.ti.com.cn/security">www.ti.com.cn/security</a>
逻辑	<a href="http://www.ti.com.cn/logic">www.ti.com.cn/logic</a>	汽车电子	<a href="http://www.ti.com.cn/automotive">www.ti.com.cn/automotive</a>
电源管理	<a href="http://www.ti.com.cn/power">www.ti.com.cn/power</a>	视频和影像	<a href="http://www.ti.com.cn/video">www.ti.com.cn/video</a>
微控制器 (MCU)	<a href="http://www.ti.com.cn/microcontrollers">www.ti.com.cn/microcontrollers</a>		
RFID 系统	<a href="http://www.ti.com.cn/rfidsys">www.ti.com.cn/rfidsys</a>		
OMAP 机动性处理器	<a href="http://www.ti.com/omap">www.ti.com/omap</a>		
无线连通性	<a href="http://www.ti.com.cn/wirelessconnectivity">www.ti.com.cn/wirelessconnectivity</a>		
	德州仪器在线技术支持社区		<a href="http://www.deyisupport.com">www.deyisupport.com</a>

邮寄地址: 上海市浦东新区世纪大道 1568 号, 中建大厦 32 楼 邮政编码: 200122  
Copyright © 2011 德州仪器 半导体技术(上海)有限公司