

LM3207

Application Note 1505 LM3207 Evaluation Board



Literature Number: ZHCA244

LM3207评估电路板

美国国家半导体公司
应用注释1505
Jeffrey Colwell
2006年8月



引言

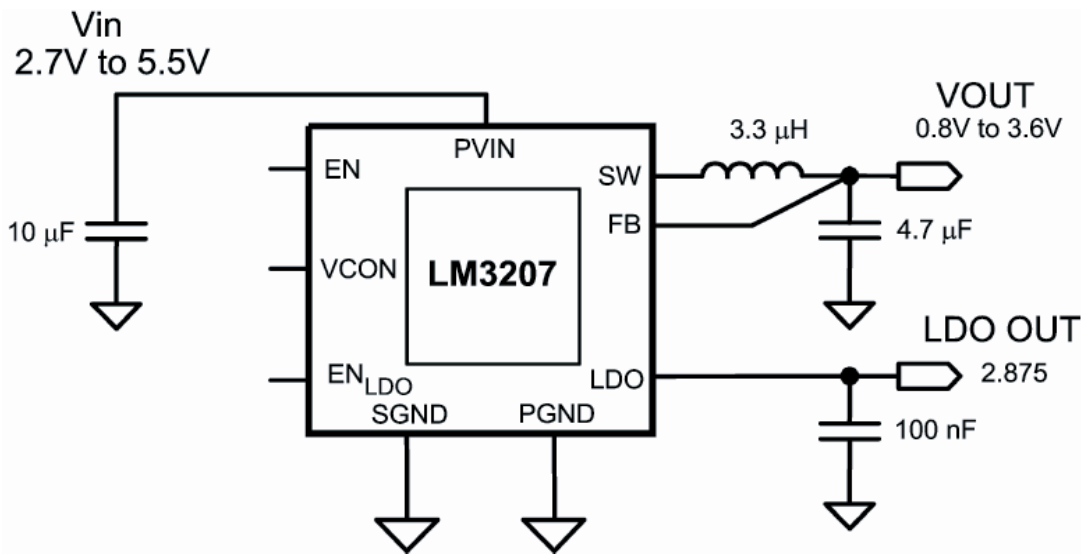
LM3207评估电路板是降压型直流-直流转换器的工作演示板。该应用注释包含评估电路板和电路板布局要点的相关信息。关于降压型转换器的拓扑结构、器件电气特性和器件选择的更多信息，请参考LM3207的数据手册。

概述

LM3207是一款直流-直流转换器，通过单个锂离子电池可以为射频前端功率放大器（RFPA）优化供电，不仅如此，器件还广泛使用在许多其他的应用中。LM3207将范围从2.7V至5.5V之间的输入电压降压转换为0.8V至3.6V之间的可变输出电压。通过 V_{CON} 模拟输入来设定输出电压，从而控制功率等级和射频功放的效率。

通过集成了标称输出电压为2.875V，最大的参考电流 I_{ref} 为10 mA的内部LDO，LM3207也提供线性射频功率放大器所需要的调节参考电压（V-ref）。

典型应用



20200306

图1. 典型的应用电路

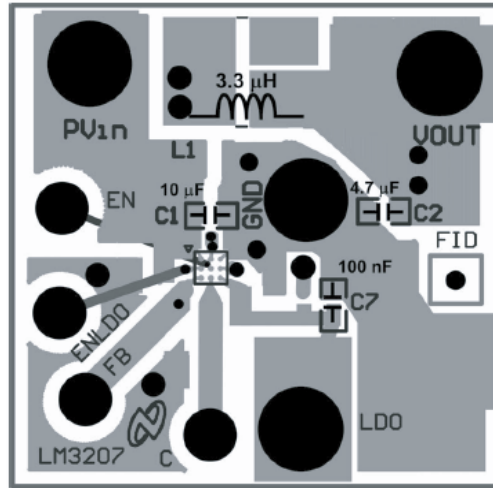
LM3207在为WCDMA/CDMA射频功率放大器供电以及类似的应用中表现出卓越的性能。在固定频率PWM下工作可以将射频干扰降到最低。提供的关机功能可将器件停机，从而将电池消耗减少至0.01 μ A（典型值）。

LM3207采用9引脚无铅micro SMD封装。高开关频率（2 MHz）允许使用纤小的表面贴装器件。LM3207仅需要四个小型的外置器件，分别是一个电感和三个陶瓷电容。

工作条件

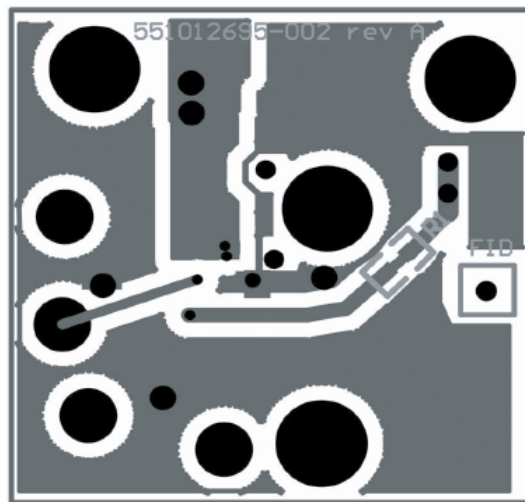
- 输入电压范围： $2.7V \leq V_{IN} \leq 5.5V$
- 控制电压范围： $0.32V \leq V_{CON} \leq 1.44V$
- 输出电流公式： $I_{OUT} = 2.5 \times V_{CON}$
- 输出电流范围： $0 \text{ mA} \leq I_{OUT} \leq 650 \text{ mA}$

评估电路板布局



20200307

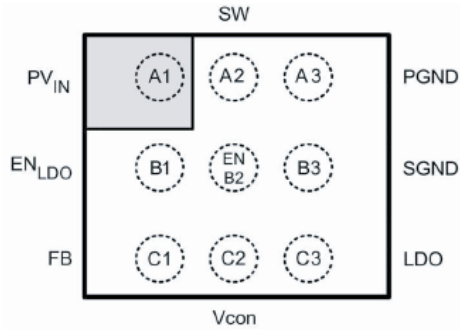
图2. 顶层



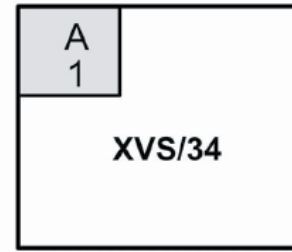
20200311

图3. 底层

连接图和封装标记信息



顶层视图



封装标记 – 顶层视图

20200305

图4.

9凸点薄型Micro SMD封装，大凸点
美国国家半导体封装编号TLA09TTA

引脚说明

引脚编号	名称	说明
A1	PV _{IN}	电源电压输入，连接到内置PFET开关。
B1	EN _{LDO}	LDO赋能输入。设置该数字输入为高电平以开启LDO（必须将EN引脚也设置为高电平）。设定其为低电平，则关闭LDO。
C1	FB	反馈模拟输入。连接到输出滤波电容器上的输出电压端。
C2	V _{CON}	电压控制模拟输入。在PWM模式中V _{CON} 控制V _{OUT} 。
C3	LDO	LDO输出电压。
B3	SGND	模拟和控制电路的接地端
A3	PGND	电源接地端
A2	SW	开关结点，连接至内部PFET开关和NFET同步整流器。外部接到一个电感，其饱和电流额定值应超过LM3207规格中的最大开关峰值电流限制。
B2	EN	PWM赋能输入。将该数字输入端设置为高电平，器件正常工作。设定其为低电平，关闭器件。

通用配置的元素清单

	生产厂商	生产型号	说明
C1 (输入电容)	TDK	C1608X5R0J106M	10 μF, 6.3V, 10%, 0603
C2 (输出电容)	TDK	C1608X5R0J475M	4.7 μF, 6.3V, 10%, 0603
C3 (可选, 输入电容)			0.1 μF, 25V, 0402(注释1)
C4 (可选, 用于V _{CON} 的滤波)			10 - 100 pF, 25V, 0402(注释1)
C7 (LDO电容)	TDK	C1005X5R1A104KT	100nF, 10V, 0402
L1 (电感)	Taiyo-Yuden	NR3015T3R3M	3.3 μH, 1210mA, 3x3x1.5 mm
V _{IN} 香蕉型插座 – 红色	Johnson Components	108-0902-001	连接器, 绝缘香蕉型插座 (红色)
V _{OUT} 香蕉型插座 – 黄色	Johnson Components	108-0907-001	连接器, 绝缘香蕉型插座 (黄色)
GND 香蕉型插座 – 黑色	Johnson Components	108-0903-001	连接器, 绝缘香蕉型插座 (黑色)
LDO 输出香蕉型插座 – 黄色	Johnson Components	108-0907-001	连接器, 绝缘香蕉型插座 (黄色)

注释1：建议采用C3和C4以获得最佳的噪声性能。

电路板布局要点

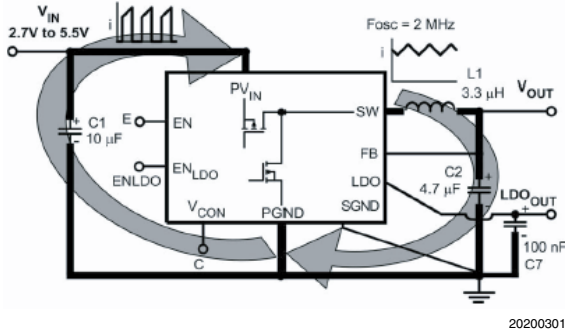


图5. 电流环路

LM3207能高效率地将较高的输入电压转化为较低的输出电压。这是采用基于电感的开关拓扑来实现的。在前半个开关周期内，内置的PMOS开关开启，输入电压施加到电感上，电流从 P_{VIN} 线路通过电感传送到输出电容（C2）。在后半个开关周期内，PMOS关闭，内置的NMOS开启。电感电流继续通过电感从器件PGND线路传送到输出电容（C2）。

参考图5，LM3207具有两个主要的电流环路，分别供脉冲电流和纹波电流传输。在左边的环路比较重要，是因为脉冲电流在该通路中传输。在右边的环路中，该通路的电流波形是三角型。由于 di/dt 的快速变化脉冲电流中有许多高频分量。这两个环路的电路板布局和电路图形设计对于减少噪声辐射和实现稳定工作尤为关键。其他的线路，例如输入和输出终端都是直流电流，因此需要仔细考虑图形宽度（电流能力）和直流电阻(DCR)压降问题。

电路板布局流程

1. 将C1, P_{VIN} 和PGND环路最小化。尽量采用宽且短的迹线。这是最重要的。
2. 将L1, C2, SW和PGND环路最小化。同样应尽量采用宽且短的迹线。重要性仅次于第一项。
3. 应该将以上的布局图形放置在印刷板的器件侧，从而将通孔引起的寄生电感和电阻降到最低。在C2 (+) 和C2 (-) 连接盘图形之间沿着SW至L1的路径布线是一个很好的建议。如果在这些大电流路径中使用通孔，应尽可能使用多个通孔。
4. 采用宽的接地(GND)图形来连接C1 (-), C2 (-) 和PGND。该图形应该短些，所以C1 (-), C2 (-) 和PGND应该尽量靠近。采用尽可能多的通孔来连接印刷板的通用GND图形。
5. 不应该将SGND直接连接到PGND。应避免在器件下方连接这些引脚。（如果可能，将SGND连接至C1 (-), C2 (-) 和PGND的通用端口。）
6. 应将反馈(FB)线路远离噪声。使用内部的GND层（如果存在）作为屏蔽层是一个很好的建议。
7. 应将LDO电容C7尽可能靠近PA放置，同时应尽可能远离开关，从而抑制高频开关噪声。

注释：如图2和图3所示的LM3207评估电路板在进行设计时均考虑到以上提及的要点，从而表现出良好的性能。然而，由于特定评估板要求的限制，一些因素仍没有被优化。该电路板仅作为设计参考。关于具体问题的咨询，请联系美国国家半导体公司在当地的代表处。

对于上述任何电路的使用，美国国家半导体公司不承担任何责任且不默示任何电路专利许可。美国国家半导体公司保留随时更改上述电路和规格的权利，恕不另行通知。想了解最新的产品信息，请访问我们的网址：www.national.com。

生命支持策略

未经美国国家半导体公司的总裁和首席律师的明确书面审批，不得将美国国家半导体公司的产品作为生命支持设备或系统中的关键部件使用。特此说明：

1. 生命支持设备/系统指：(a) 打算通过外科手术移植到体内的生命支持设备或系统；(b) 支持或维持生命，依照使用说明书正确使用，有理由认为其失效会造成用户严重伤害。
2. 关键部件是在生命支持设备或系统中，有理由认为其失效会造成生命支持设备/系统失效，或影响生命支持设备/系统的安全性或效力的任何部件。

禁用物质合规

美国国家半导体公司制造的产品和使用的包装材料符合《消费产品管理规范（CSP-9-111C2）》以及《相关禁用物质和材料规范（CSP-9-111S2）》的条款，不包含CSP-9-111S2限定的任何“禁用物质”。无铅产品符合RoHS指令。



National Semiconductor
Americas Customer
Support Center
Email: new.feedback@nsc.com
Tel: 1-800-272-9959

National Semiconductor
Europe Customer Support Center
Fax: +49 (0) 180-530 85 86
Email: europe.support@nsc.com
Deutsch Tel: +49 (0) 69 9508 6208
English Tel: +44 (0) 870 24 0 2171
Français Tel: +33 (0) 1 41 91 8790

National Semiconductor
Asia Pacific Customer
Support Center
Email: ap.support@nsc.com

National Semiconductor
Japan Customer Support Center
Fax: 81-3-5639-7507
Email: jpn.feedback@nsc.com
Tel: 81-3-5639-7560

www.national.com

重要声明

德州仪器(TI) 及其下属子公司有权在不事先通知的情况下, 随时对所提供的产品和服务进行更正、修改、增强、改进或其它更改, 并有权随时中止提供任何产品和服务。客户在下订单前应获取最新的相关信息, 并验证这些信息是否完整且是最新的。所有产品的销售都遵循在订单确认时所提供的TI 销售条款与条件。

TI 保证其所销售的硬件产品的性能符合TI 标准保修的适用规范。仅在TI 保证的范围内, 且TI 认为有必要时才会使用测试或其它质量控制技术。除非政府做出了硬性规定, 否则没有必要对每种产品的所有参数进行测试。

TI 对应用帮助或客户产品设计不承担任何义务。客户应对其使用TI 组件的产品和应用自行负责。为尽量减小与客户产品和应用相关的风险, 客户应提供充分的设计与操作安全措施。

TI 不对任何TI 专利权、版权、屏蔽作品权或其它与使用了TI 产品或服务的组合设备、机器、流程相关的TI 知识产权中授予的直接或隐含权限作出任何保证或解释。TI 所发布的与第三方产品或服务有关的信息, 不能构成从TI 获得使用这些产品或服务的许可、授权、或认可。使用此类信息可能需要获得第三方的专利权或其它知识产权方面的许可, 或是TI 的专利权或其它知识产权方面的许可。

对于TI 的产品手册或数据表, 仅在没有对内容进行任何篡改且带有相关授权、条件、限制和声明的情况下才允许进行复制。在复制信息的过程中对内容的篡改属于非法的、欺诈性商业行为。TI 对此类篡改过的文件不承担任何责任。

在转售TI 产品或服务时, 如果存在对产品或服务参数的虚假陈述, 则会失去相关TI 产品或服务的明示或暗示授权, 且这是非法的、欺诈性商业行为。TI 对此类虚假陈述不承担任何责任。

TI 产品未获得用于关键的安全应用中的授权, 例如生命支持应用(在该类应用中一旦TI 产品故障将预计造成重大的人员伤亡), 除非各方官员已经达成了专门管控此类使用的协议。购买者的购买行为即表示, 他们具备有关其应用安全以及规章衍生所需的所有专业技术和知识, 并且认可和同意, 尽管任何应用相关信息或支持仍可能由TI 提供, 但他们将独力负责满足在关键安全应用中使用其产品及TI 产品所需的所有法律、法规和安全相关要求。此外, 购买者必须全额赔偿因在此类关键安全应用中使用TI 产品而对TI 及其代表造成的损失。

TI 产品并非设计或专门用于军事/航空应用, 以及环境方面的产品, 除非TI 特别注明该产品属于“军用”或“增强型塑料”产品。只有TI 指定的军用产品才满足军用规格。购买者认可并同意, 对TI 未指定军用的产品进行军事方面的应用, 风险由购买者单独承担, 并且独力负责在此类相关使用中满足所有法律和法规要求。

TI 产品并非设计或专门用于汽车应用以及环境方面的产品, 除非TI 特别注明该产品符合ISO/TS 16949 要求。购买者认可并同意, 如果他们在汽车应用中使用任何未被指定的产品, TI 对未能满足应用所需要求不承担任何责任。

可访问以下URL 地址以获取有关其它TI 产品和应用解决方案的信息:

	产品		应用
数字音频	www.ti.com.cn/audio	通信与电信	www.ti.com.cn/telecom
放大器和线性器件	www.ti.com.cn/amplifiers	计算机及周边	www.ti.com.cn/computer
数据转换器	www.ti.com.cn/dataconverters	消费电子	www.ti.com/consumer-apps
DLP® 产品	www.dlp.com	能源	www.ti.com/energy
DSP - 数字信号处理器	www.ti.com.cn/dsp	工业应用	www.ti.com.cn/industrial
时钟和计时器	www.ti.com.cn/clockandtimers	医疗电子	www.ti.com.cn/medical
接口	www.ti.com.cn/interface	安防应用	www.ti.com.cn/security
逻辑	www.ti.com.cn/logic	汽车电子	www.ti.com.cn/automotive
电源管理	www.ti.com.cn/power	视频和影像	www.ti.com.cn/video
微控制器 (MCU)	www.ti.com.cn/microcontrollers		
RFID 系统	www.ti.com.cn/rfidsys		
OMAP 机动性处理器	www.ti.com/omap		
无线连通性	www.ti.com.cn/wirelessconnectivity		
	德州仪器在线技术支持社区		www.deyisupport.com

邮寄地址: 上海市浦东新区世纪大道 1568 号, 中建大厦 32 楼 邮政编码: 200122
Copyright © 2011 德州仪器 半导体技术 (上海) 有限公司