

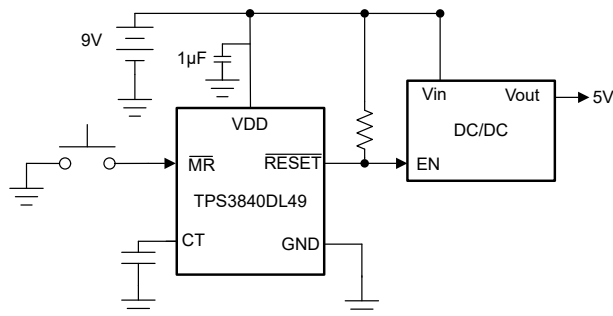
具有 $\overline{\text{MR}}$ 和可编程延时的 TPS3840 毫微功耗高输入电压监测器

1 特性

- 宽工作电压：1.5V 至 10V
- 毫微电源电流：300nA (典型值)，700nA (最大值)
- 固定阈值电压 (V_{IT-})
 - 阈值为 1.6V 至 4.9V，步长为 0.1V
 - 高精度：1% (典型值)，1.5% (最大值)
 - 内置磁滞 (V_{IT+})
 - $1.6V \leq V_{IT-} \leq 3.0V = 100mV$ (典型值)
 - $3.1V \leq V_{IT-} \leq 4.9V = 200mV$ (典型值)
- 启动延时 (t_{STRT})：220 μs (典型值)、350 μs (最大值)
- 可编程延时时间 (t_D)：
 - 50 μs (无电容器) 至 6.2s (10 μF)
- 低电平有效手动复位 ($\overline{\text{MR}}$)
- 三种输出拓扑：
 - TPS3840DL：开漏，低电平有效 ($\overline{\text{RESET}}$)，需要上拉电阻器
 - TPS3840PL：推挽，低电平有效 ($\overline{\text{RESET}}$)
 - TPS3840PH：推挽，高电平有效 (RESET)
- 宽温度范围：-40°C 至 +125°C
- 封装：SOT23-5 (DBV)

2 应用

- 电网基础设施：断路器、智能仪表、其他监测和保护设备
- 工厂自动化：现场变送器、PLC
- 楼宇自动化：防火安全、烟雾探测器和 HVAC
- 电子销售终端
- 便携式电池供电系统



典型应用电路

3 说明

宽 V_{in} 无需外部元件即可监测 9V 电压轨或电池，还可以使用外部电阻器监测 24V 电压轨。使用外部电阻器时，毫微级 I_q 可延长低功耗应用的电池寿命，并更大限度地降低电流消耗。快速启动延时可以在系统其余部分上电之前检测电压故障，从而在危险启动故障情况下提供超高的安全性。低上电复位 (V_{POR}) 可防止错误复位、过早使能或开启下一个器件以及在上电和断电期间进行适当的晶体管控制。

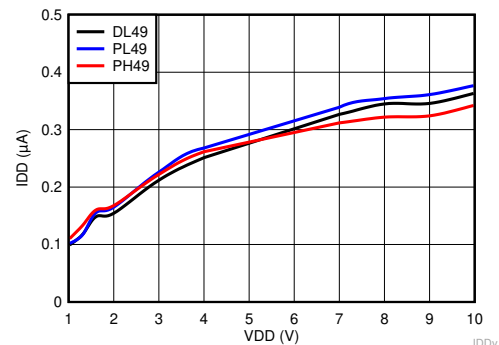
当 V_{DD} 处的电压降至负电压阈值 (V_{IT-}) 以下，或者当手动复位 ($\overline{\text{MR}}$) 被拉至低逻辑 (V_{MR_L}) 时，复位输出信号会被置为有效。当 V_{DD} 升至 V_{IT-} 加磁滞 (V_{IT+}) 以上、手动复位悬空或高于 V_{MR_H} 且复位延时时间 (t_D) 到期时，复位信号会被清除。可以通过在 CT 引脚和接地之间连接一个电容器对复位延时时间进行编程。如需快速复位，可以悬空 CT 引脚。

其他特性：适用于 $\overline{\text{MR}}$ 和 V_{DD} 的内置毛刺抑制保护、内置磁滞、低开漏输出漏电流 ($I_{LKG(OD)}$)。

封装信息

器件型号	封装 ⁽¹⁾	封装尺寸 ⁽²⁾
TPS3840	SOT-23 (5) (DBV)	2.90mm × 1.60mm

- (1) 如需了解封装详细信息，请参阅数据表末尾的机械制图附录。
- (2) 封装尺寸 (长 × 宽) 为标称值，并包括引脚 (如适用)。



TPS3840 典型电源电流



内容

1 特性	1	7.3 特性说明.....	17
2 应用	1	7.4 器件功能模式.....	19
3 说明	1	8 应用和实施	21
4 器件比较	3	8.1 应用信息.....	21
5 引脚配置和功能	4	8.2 典型应用.....	21
6 规格	5	8.3 电源相关建议.....	28
6.1 绝对最大额定值.....	5	8.4 布局.....	28
6.2 ESD 等级.....	5	9 器件和文档支持	29
6.3 建议运行条件.....	5	9.1 器件命名规则.....	29
6.4 热性能信息.....	5	9.2 接收文档更新通知.....	30
6.5 电气特性.....	6	9.3 支持资源.....	30
6.6 时序要求.....	7	9.4 商标.....	30
6.7 典型特性.....	10	9.5 静电放电警告.....	30
7 详细说明	17	9.6 术语表.....	30
7.1 概述.....	17	10 修订历史记录	30
7.2 功能方框图.....	17	11 机械、封装和可订购信息	31

4 器件比较

图 4-1 展示了用于确定器件型号的器件命名规则。数据表末尾表 9-2 中的其他电压可以根据要求提供样品，请联系 TI 销售代表了解详细信息。

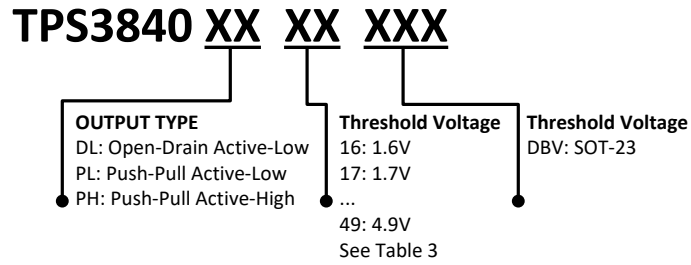


图 4-1. 器件命名规则

5 引脚配置和功能

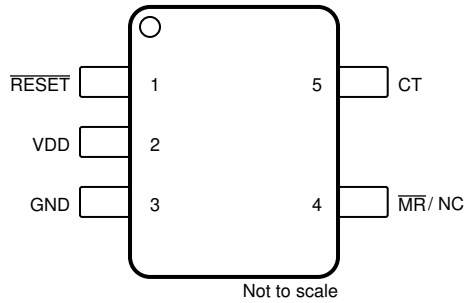


图 5-1. DBV 封装 5 引脚 SOT-23 TPS3840PL、TPS3840DL 顶视图

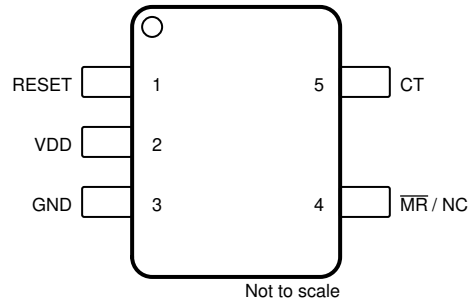


图 5-2. DBV 封装 5 引脚 SOT-23 TPS3840PH 顶视图

表 5-1. 引脚功能

名称	引脚		类型 ⁽¹⁾	说明
	TPS3840PL、TPS3840DL	TPS3840PH		
CT	5	5	-	电容器延时时间引脚。 CT 引脚提供用户可编程的复位延时时间。在该引脚上连接一个外部电容器可调整复位延时时间。不使用时，使引脚悬空以获得最小的固定延时时间。
GND	3	3	-	接地
MR/NC	4	4	I	手动复位。 将此引脚拉至逻辑低电平 (V_{MR_L})，以将 $\overline{\text{RESET}}/\text{RESET}$ 引脚处的复位信号置为有效。如果 $\overline{\text{MR}}$ 引脚保持悬空或拉至 V_{MR_H} ，输出在复位延时时间 (t_D) 结束后释放为标称状态。 $\overline{\text{MR}}$ 在不使用时可保持悬空。 NC 表示“无连接”或悬空。
复位	不适用	1	O	高电平有效输出复位信号： 当 $\overline{\text{MR}}$ 引脚被拉至逻辑低电平或 VDD 电压降至负电压阈值 (V_{IT-}) 以下时，该引脚被置为逻辑高电平。当 $\overline{\text{MR}}$ 均悬空或高于 V_{MR_H} 且 VDD 电压上升至高于 V_{IT+} 时， $\overline{\text{RESET}}$ 在复位延时时间 (t_D) 内仍被置为逻辑高电平 (置为有效)，然后再释放恢复为逻辑低电平。
RESET	1	不适用	O	低电平有效输出复位信号： 当 $\overline{\text{MR}}$ 引脚被拉至逻辑低电平或 VDD 电压降至负电压阈值 (V_{IT-}) 以下时，该引脚被置为逻辑低电平。当 $\overline{\text{MR}}$ 均悬空或高于 V_{MR_H} 且 VDD 电压上升至高于 V_{IT+} 时， $\overline{\text{RESET}}$ 在复位延时时间 (t_D) 内仍被置为逻辑低电平，然后再释放恢复为逻辑高电平。
VDD	2	2	I	输入电源电压。 TPS3840 监测 VDD 电压

(1) I = 输入，O = 输出

6 规格

6.1 绝对最大额定值

在自然通风条件下的工作温度范围内测得 (除非另有说明) ⁽¹⁾

		最小值	最大值	单位
电压	VDD	-0.3	12	V
	RESET (TPS3840PL)	-0.3	V _{DD} + 0.3	
	RESET (TPS3840PH)	-0.3	V _{DD} + 0.3	
	RESET (TPS3840DL)	-0.3	12	
	MR ⁽²⁾	-0.3	12	
	CT	-0.3	5.5	
电流	RESET 引脚和 RESET 引脚		±70	mA
温度 ⁽³⁾	工作结温 T _J	-40	150	°C
	贮存温度, T _{stg}	-65	150	

- (1) 超出绝对最大额定值运行可能会对器件造成永久损坏。绝对最大额定值并不表示器件在这些条件下或在建议的工作条件以外的任何其他条件下能够正常运行。如果超出建议运行条件但在绝对最大额定值范围内使用, 器件可能不会完全正常运行, 这可能影响器件的可靠性、功能和性能并缩短器件寿命。
- (2) 如果驱动 MR 的逻辑信号小于 V_{DD}, 则会有额外的电流流入 V_{DD}, 并从 MR 流出。V_{MR} 不得高于 V_{DD}。
- (3) 由于该器件的耗散功率较低, 因此假设 T_J = T_A。

6.2 ESD 等级

			值	单位
V _(ESD)	静电放电	人体放电模型 (HBM), 符合 ANSI/ESDA/JEDEC JS-001 ⁽¹⁾	±2000	V
		充电器件模型 (CDM), 符合 JEDEC 规范 JESD22-C101 ⁽²⁾	±750	

- (1) JEDEC 文档 JEP155 指出: 500V HBM 时能够在标准 ESD 控制流程下安全生产。
- (2) JEDEC 文档 JEP157 指出: 250V CDM 时能够在标准 ESD 控制流程下安全生产。

6.3 建议运行条件

在自然通风条件下的工作温度范围内测得 (除非另有说明)

		最小值	标称值	最大值	单位
V _{DD}	输入电源电压	1.5		10	V
V _{RESET} , V _{RESET}	RESET 引脚和 RESET 引脚电压	0		10	V
I _{RESET} , I _{RESET}	RESET 引脚和 RESET 引脚电流	0		±5	mA
T _J	结温 (自然通风温度)	-40		125	°C
V _{MR} ⁽¹⁾	手动复位引脚电压	0		V _{DD}	V

- (1) 如果驱动 MR 的逻辑信号小于 V_{DD}, 则会有额外的电流流入 V_{DD}, 并从 MR 流出。V_{MR} 不得高于 V_{DD}。

6.4 热性能信息

热指标 ⁽¹⁾		TPS3840		单位
		DBV (SOT23-5)		
		5 引脚		
R _{θJA}	结至环境热阻	187.5		°C/W
R _{θJC(top)}	结至外壳 (顶部) 热阻	109.2		°C/W
R _{θJB}	结至电路板热阻	92.8		°C/W
ψ _{JT}	结至顶部特征参数	35.4		°C/W
ψ _{JB}	结至电路板特征参数	92.5		°C/W

6.4 热性能信息 (续)

热指标 ⁽¹⁾		TPS3840		单位
		DBV (SOT23-5)		
		5 引脚		
R _{θJC(bot)}	结至外壳 (底部) 热阻	不适用		°C/W

(1) 有关新旧热指标的更多信息, 请参阅 [半导体和 IC 封装热指标应用手册](#)。

6.5 电气特性

1.5V ≤ V_{DD} ≤ 10V, CT = MR = 开路, RESET 上拉电阻器 (R_{pull-up}) = 100kΩ 至 V_{DD}, 输出复位负载 (C_{LOAD}) = 10pF, 在自然通风条件下的工作温度范围 -40°C 至 125°C (除非另有说明)。典型值在 T_J = 25°C 时测得。

参数		测试条件	最小值	典型值	最大值	单位
常用参数						
V _{DD}	输入电源电压		1.5		10	V
V _{IT-}	负向输入阈值精度 ⁽¹⁾	-40°C 至 125°C	-1.5	1	1.5	%
V _{HYS}	V _{IT-} 引脚上的磁滞	V _{IT-} = 3.1V 至 4.9V	175	200	225	mV
V _{HYS}	V _{IT-} 引脚上的磁滞	V _{IT-} = 1.6V 至 3.0V	75	100	125	mV
I _{DD}	流入 V _{DD} 引脚的电源电流	V _{DD} = 1.5V < V _{DD} < 10V V _{DD} > V _{IT+} ⁽³⁾ T _A = -40°C 至 125°C		300	700	nA
V _{MR_L}	手动复位逻辑低电平输入 ⁽²⁾				600	mV
V _{MR_H}	手动复位逻辑高电平输入 ⁽²⁾		0.7V _{DD}			V
R _{MR}	手动复位内部上拉电阻			100		kΩ
R _{CT}	CT 引脚内部电阻		350	500	650	kΩ
TPS3840PL (推挽低电平有效)						
V _{POR}	上电复位电压 ⁽⁴⁾	V _{OL(max)} = 200mV I _{OUT(Sink)} = 200nA			300	mV
V _{OL}	低电平输出电压	1.5V < V _{DD} < 5V V _{DD} < V _{IT-} I _{OUT(Sink)} = 2mA			200	mV
V _{OH}	高电平输出电压	1.5V < V _{DD} < 5V V _{DD} > V _{IT+} ⁽³⁾ I _{OUT(Source)} = 2mA	0.8V _{DD}			V
		5V < V _{DD} < 10V V _{DD} > V _{IT+} ⁽³⁾ I _{OUT(Source)} = 5mA	0.8V _{DD}			V
TPS3840PH (推挽高电平有效)						
V _{POR}	上电复位电压 ⁽⁴⁾	V _{OH} , I _{OUT(Source)} = 500nA			950	mV
V _{OL}	低电平输出电压	1.5V < V _{DD} < 5V V _{DD} > V _{IT+} ⁽³⁾ I _{OUT(Sink)} = 2mA			200	mV
		1.5V < V _{DD} < 5V V _{DD} > V _{IT+} ⁽³⁾ I _{OUT(Sink)} = 5mA			200	mV
V _{OH}	高电平输出电压	1.5V < V _{DD} < 5V, V _{DD} < V _{IT-} , I _{OUT(Source)} = 2mA	0.8V _{DD}			V
TPS3840DL (开漏)						
V _{POR}	上电复位电压 ⁽⁴⁾	V _{OL(max)} = 0.2V I _{OUT(Sink)} = 5.6uA			950	mV
V _{OL}	低电平输出电压	1.5V < V _{DD} < 5V V _{DD} < V _{IT-} I _{OUT(Sink)} = 2mA			200	mV

$1.5V \leq V_{DD} \leq 10V$, $CT = \overline{MR} =$ 开路, \overline{RESET} 上拉电阻器 ($R_{pull-up}$) = $100k\Omega$ 至 V_{DD} , 输出复位负载 (C_{LOAD}) = $10pF$, 在自然通风条件下的工作温度范围 $-40^{\circ}C$ 至 $125^{\circ}C$ (除非另有说明)。典型值在 $T_J = 25^{\circ}C$ 时测得。

参数		测试条件	最小值	典型值	最大值	单位
$I_{lkg(OD)}$	开漏输出漏电流	\overline{RESET} 引脚处于高阻抗状态, $V_{DD} = V_{RESET} = 5.5V$ $V_{IT+} < V_{DD}$			90	nA

- (1) V_{IT-} 阈值电压范围为 $1.6V$ 至 $4.9V$, 步长为 $100mV$; 对于发布版本, 请参阅器件电压阈值表。
- (2) 如果驱动 \overline{MR} 的逻辑信号小于 V_{DD} , 则会有额外的电流流入 V_{DD} , 并从 \overline{MR} 流出
- (3) $V_{IT+} = V_{HYS} + V_{IT-}$
- (4) V_{POR} 是受控输出状态下的最小 V_{DD} 电压电平。 V_{DD} 压摆率 $\leq 100mV/\mu s$

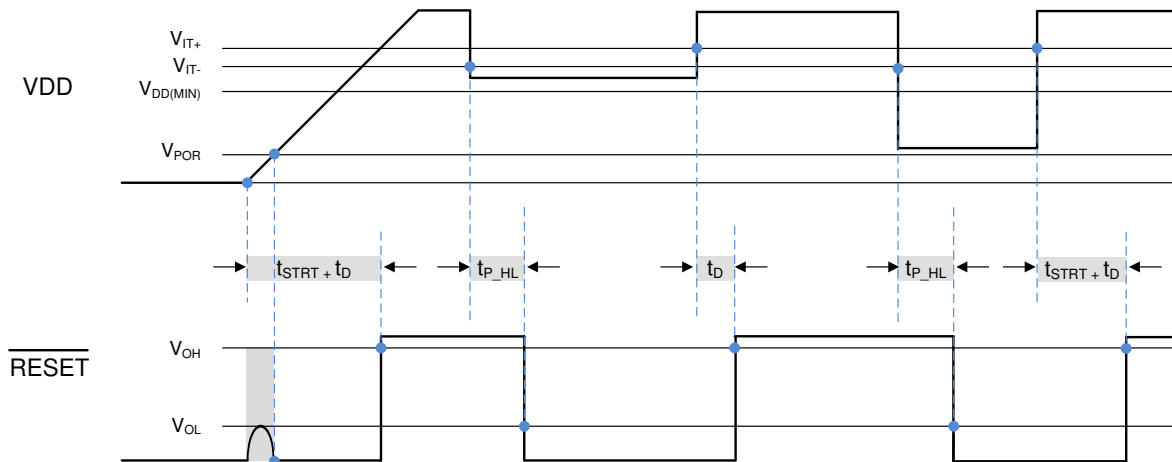
6.6 时序要求

$1.5V \leq V_{DD} \leq 10V$, $CT = \overline{MR} =$ 开路, \overline{RESET} 上拉电阻器 ($R_{pull-up}$) = $100k\Omega$ 至 V_{DD} , 输出复位负载 (C_{LOAD}) = $10pF$, 在自然通风条件下的工作温度范围 $-40^{\circ}C$ 至 $125^{\circ}C$, V_{DD} 压摆率 $< 100mV/\mu s$ (除非另有说明)。典型值在 $T_J = 25^{\circ}C$ 时测得。

参数		测试条件	最小值	典型值	最大值	单位
t_{STRT}	启动延时 ⁽¹⁾	CT 引脚开路	100	220	350	μs
t_{P_HL}	V_{DD} 降至低于 V_{IT-} 时的传播检测延时	$V_{DD} = V_{IT+}$ 至 $(V_{IT-} - 10\%)$ ⁽²⁾		15	30	μs
t_D	复位延时时间 ⁽³⁾	CT 引脚 = 开路			50	μs
		CT 引脚 = $10nF$		6.2		ms
		CT 引脚 = $1\mu F$		619		ms
t_{GL_VIT-}	毛刺抑制 V_{IT-}	$5\% V_{IT-}$ 过驱 ⁽⁴⁾		10		μs
t_{MR_PW}	触发复位的 \overline{MR} 引脚脉冲持续时间			300		ns
t_{MR_RES}	从 \overline{MR} 低电平到复位的传播延迟	$V_{DD} = 4.5V$, $\overline{MR} < V_{MR_L}$		700		ns
t_{MR_TD}	从释放 \overline{MR} 到将复位置为无效的延时	$V_{DD} = 4.5V$, $\overline{MR} = V_{MR_L}$ 至 V_{MR_H}		t_D		ms

- (1) 当 V_{DD} 从小于指定的最小 V_{DD} 开始上升, 然后超过 V_{IT+} 时, 复位在启动延时 (t_{STRT}) 后释放; CT 引脚处的电容器会将 t_D 延时增加至 t_{STRT} 时间
- (2) t_{P_HL} 从阈值跳闸点 (V_{IT}) 到低电平有效型号的 V_{OL} 和高电平有效型号的 V_{OH} 的测量值。
- (3) 外部电容器的 MIN 和 MAX 复位延时时间取决于 R_{CT} , 可使用节 7.3.2 中的公式 5 和公式 6 计算得出

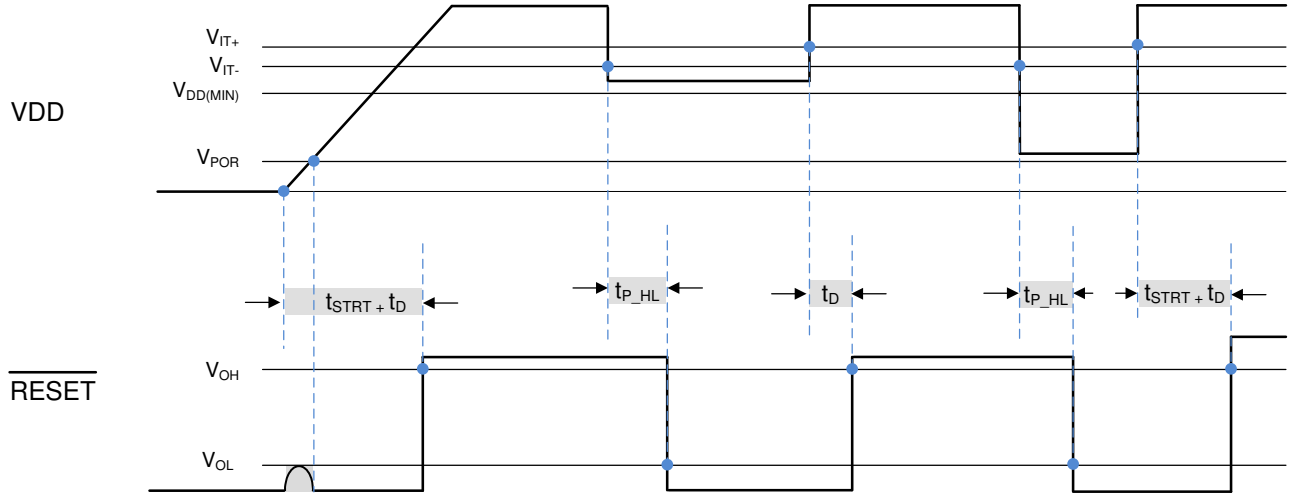
$$(4) \quad \text{Overdrive\%} = \left(\frac{V_{DD}}{V_{IT-}} - 1 \right) \times 100\% \quad (1)$$



- t_D (no cap) 包含在 t_{STRT} 延时时间内。如果 t_D 延时通过连接到 CT 引脚的外部电容器进行编程, 则 t_D 编程的时间会添加到启动时间, V_{DD} 压摆率 = $100mV/\mu s$ 。
- 开漏时序图假设上拉电阻器连接到 \overline{RESET}

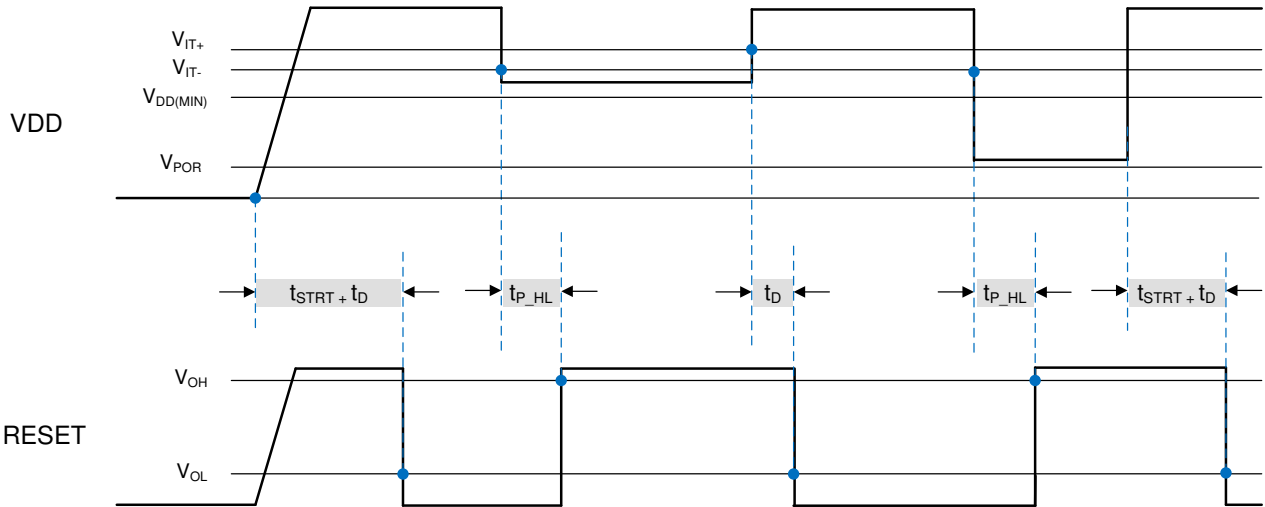
C. 当 $V_{DD} < V_{POR}$ 时, \overline{RESET} 输出未定义

图 6-1. TPS3840DL 时序图 (开漏低电平有效)



- A. t_D (no cap) 包含在 t_{STRT} 延时时间内。如果 t_D 延时通过连接到 CT 引脚的外部电容器进行编程，则 t_D 编程的时间会添加到启动时间。VDD 压摆率 = 100mV/μs。
- B. 当 $VDD < V_{POR}$ 时， \overline{RESET} 输出未定义，并且当 VDD 压摆率 = 100mV/μs 时限制为 V_{OL}

图 6-2. TPS3840PL 时序图 (推挽低电平有效)



- A. t_D (no cap) 包含在 t_{STRT} 延时时间内。如果 t_D 延迟通过连接到 CT 引脚的外部电容器进行编程，则 t_D 编程的时间会添加到总启动时间。VDD 压摆率 = 100mV/μs。

图 6-3. TPS3840PH 时序图 (推挽高电平有效)

6.7 典型特性

典型特性显示了 TPS3840 器件的典型性能。测试条件为 $T_J = 25^\circ\text{C}$, $V_{DD} = 3.3\text{V}$, $R_{\text{pull-up}} = 100\text{k}\Omega$, $C_{\text{Load}} = 50\text{pF}$, 除非另有说明。

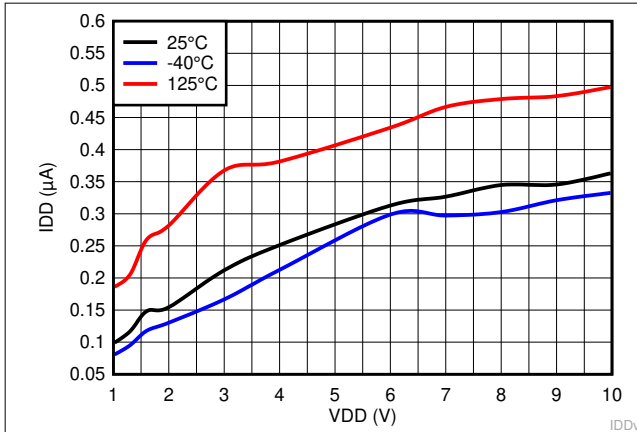


图 6-4. TPS3840DL49 的电源电流与电源电压间的关系

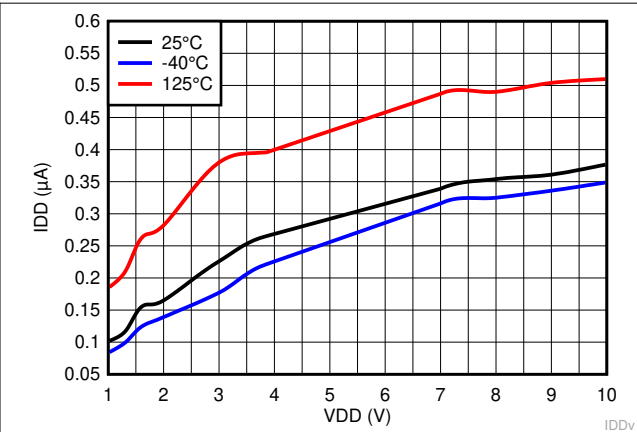


图 6-5. TPS3840PL49 的电源电流与电源电压间的关系

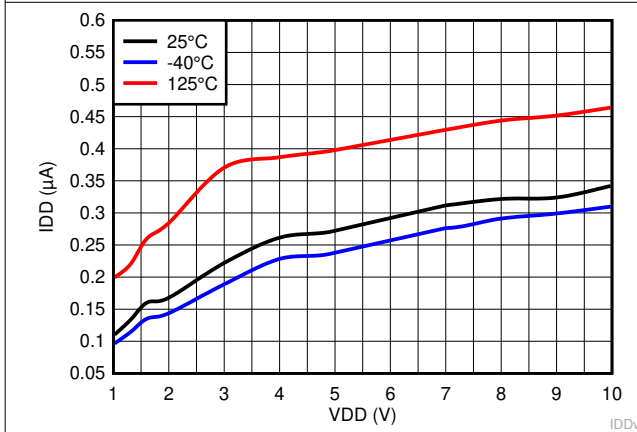


图 6-6. TPS3840PH49 的电源电流与电源电压间的关系

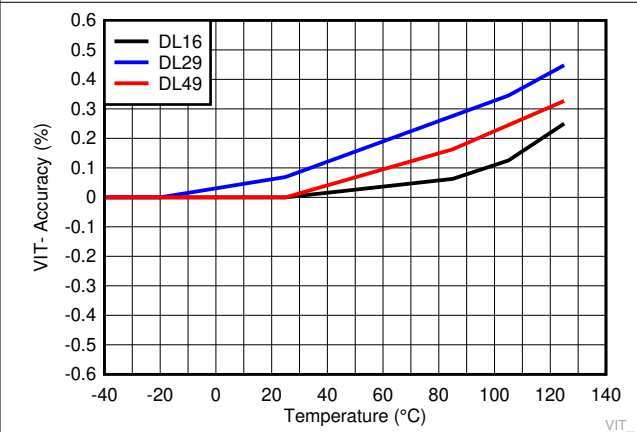


图 6-7. TPS3840DLXX 负向输入阈值精度随温度变化曲线

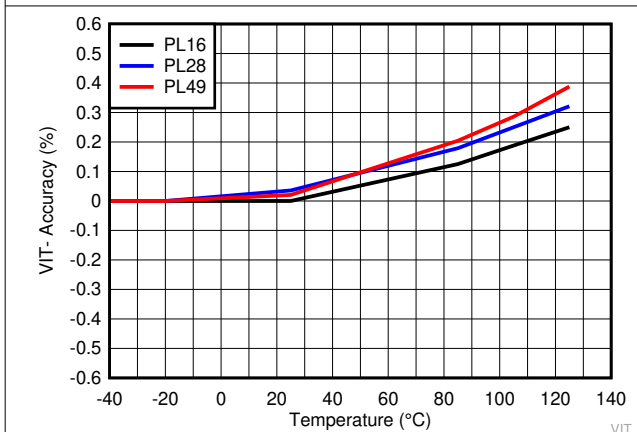


图 6-8. TPS3840PLXX 负向输入阈值精度随温度变化曲线

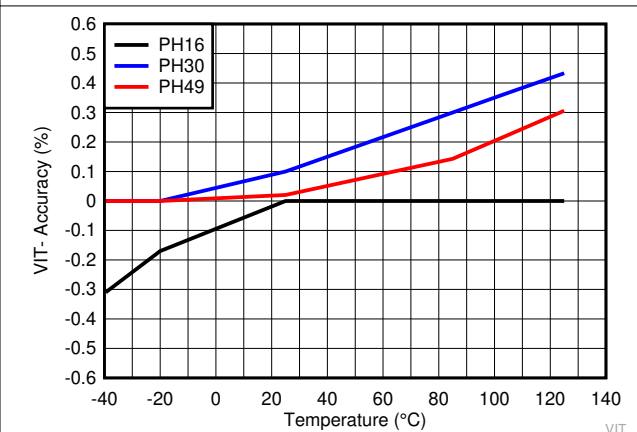


图 6-9. TPS3840PHXX 负向输入阈值精度随温度变化曲线

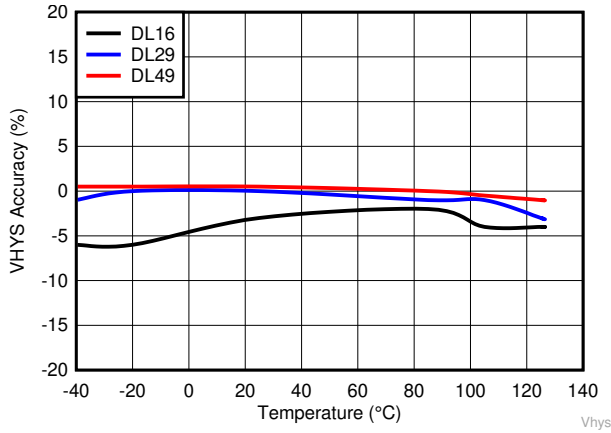


图 6-10. TPS3840DLXX 的输入阈值 V_{IT} . 磁滞精度

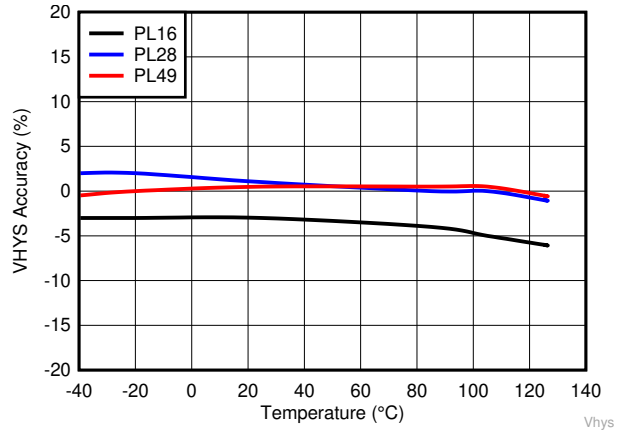


图 6-11. TPS3840PLXX 的输入阈值 V_{IT} . 磁滞精度

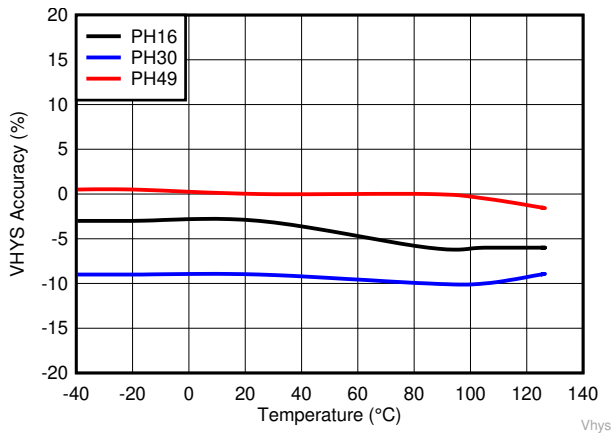


图 6-12. TPS3840PHXX 的输入阈值 V_{IT} . 磁滞精度

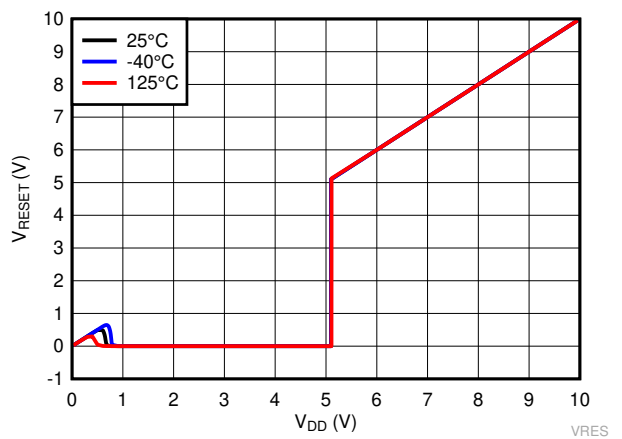


图 6-13. TPS3840DL49 的输出电压与输入电压间的关系

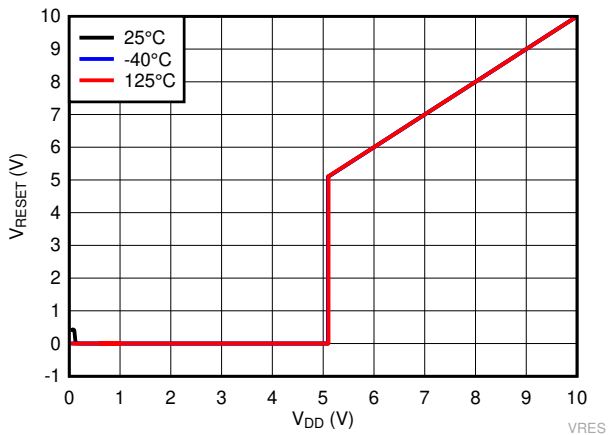


图 6-14. TPS3840PL49 的输出电压与输入电压间的关系

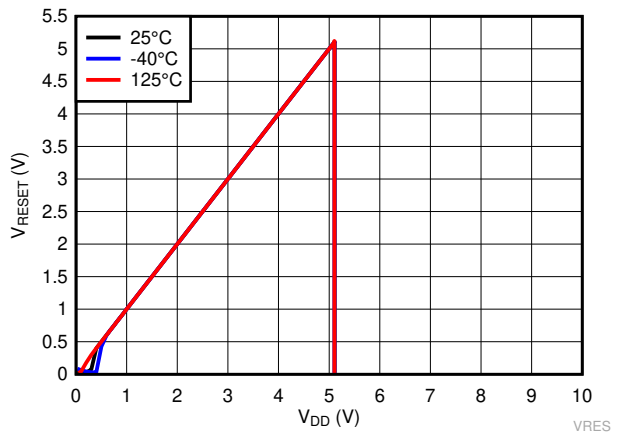


图 6-15. TPS3840PH49 的输出电压与输入电压间的关系



图 6-16. TPS3840DL49 的低电平输出电压与 I_RESET 间的关系



图 6-17. TPS3840DL49 的低电平输出电压与 V_DD 间的关系

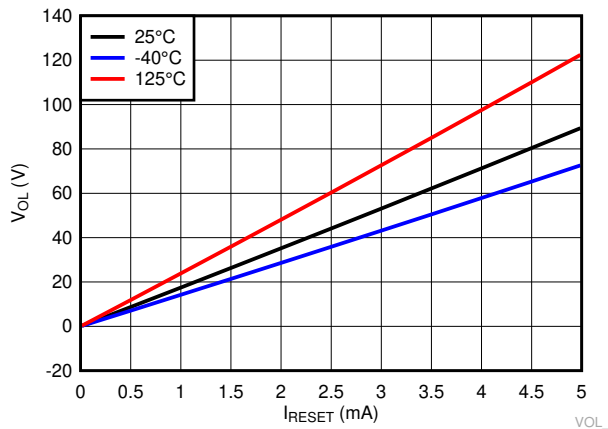


图 6-18. TPS3840PL49 的低电平输出电压与 I_RESET 间的关系

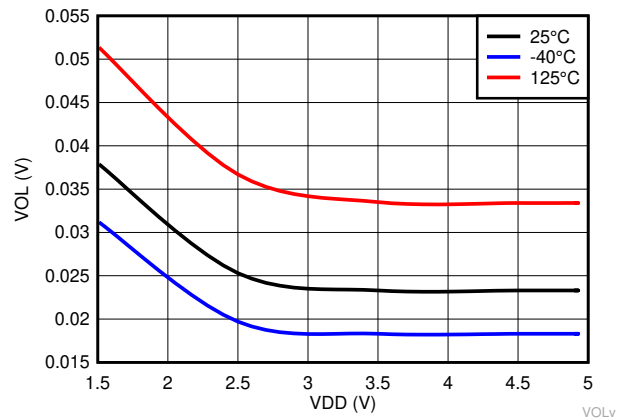


图 6-19. TPS3840PL49 的低电平输出电压与 V_DD 间的关系

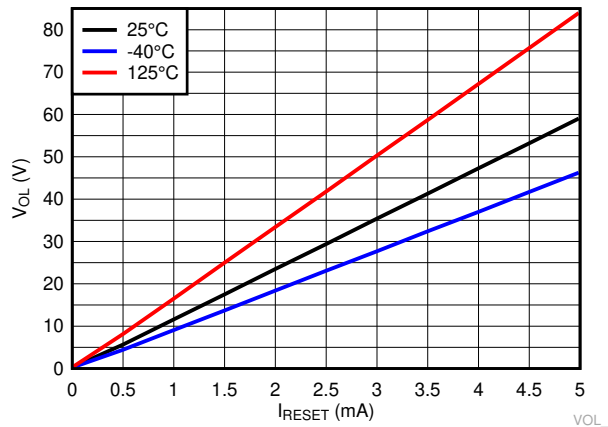


图 6-20. TPS3840PH49 的低电平输出电压与 I_RESET 间的关系

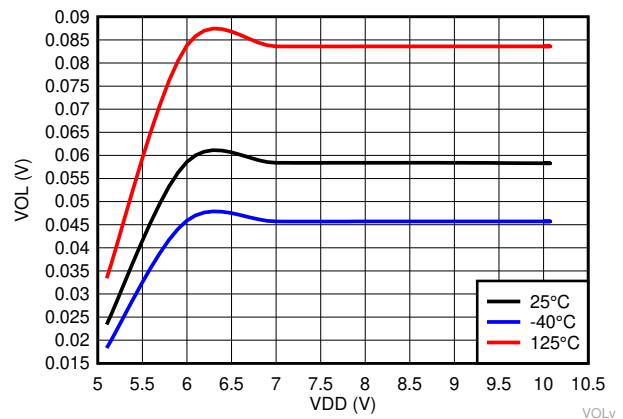


图 6-21. TPS3840PH49 的低电平输出电压与 V_DD 间的关系

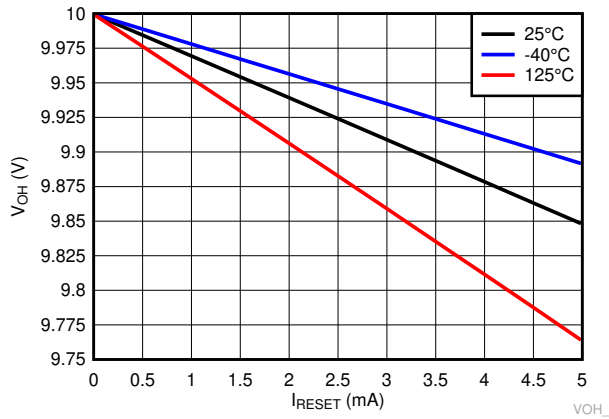


图 6-22. TPS3840PL49 的高电平输出电压与 I_{RESET} 间的关系

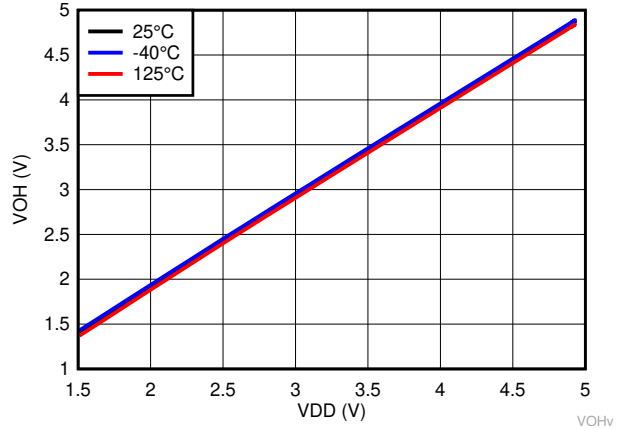


图 6-23. TPS3840PL49 的高电平输出电压随温度变化曲线

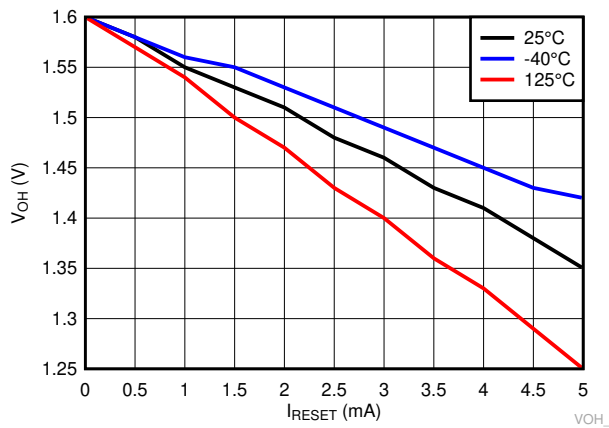


图 6-24. TPS3840PH49 的高电平输出电压与 I_{RESET} 间的关系

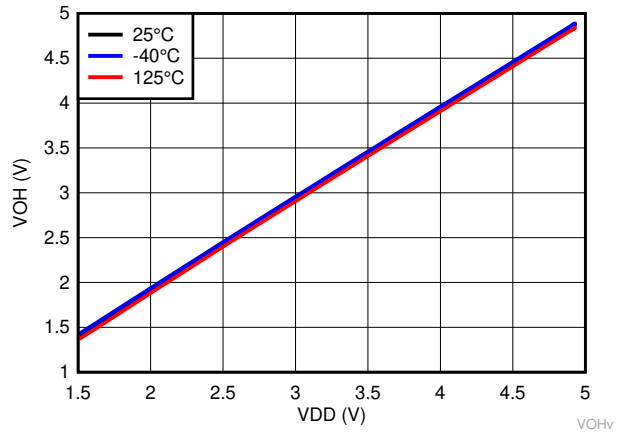


图 6-25. TPS3840PH49 的高电平输出电压随温度变化曲线

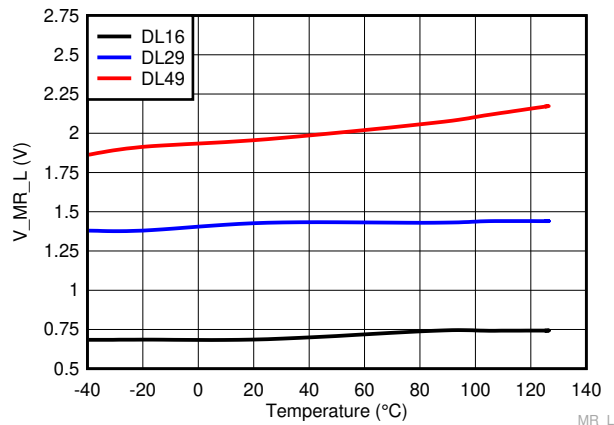


图 6-26. TPS3840DLXX 的手动复位逻辑低电平电压阈值随温度变化曲线

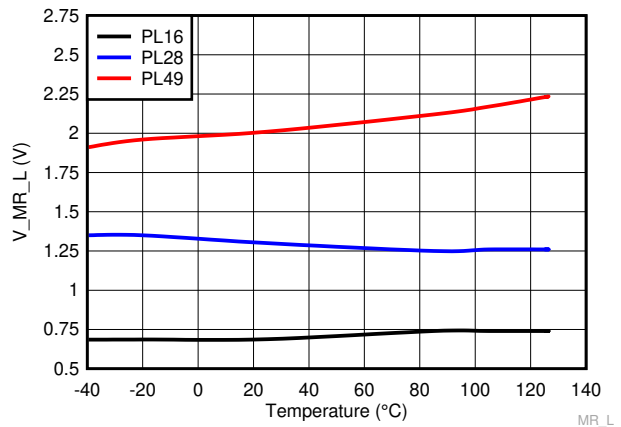


图 6-27. TPS3840PLXX 的手动复位逻辑低电平电压阈值随温度变化曲线

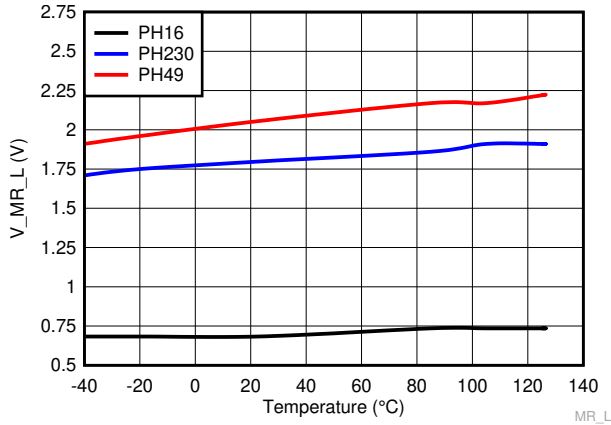


图 6-28. TPS3840PHXX 的手动复位逻辑低电平电压阈值随温度变化曲线

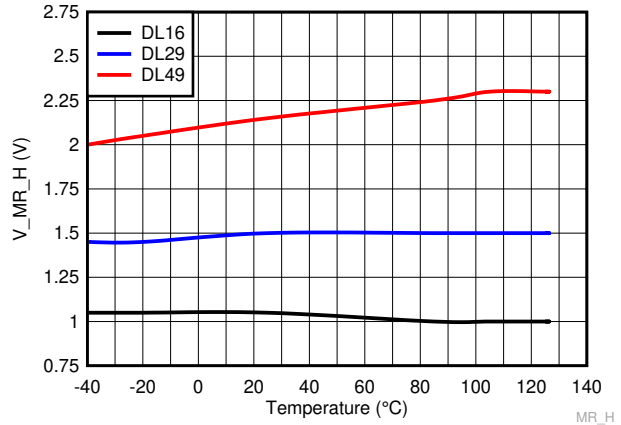


图 6-29. TPS3840DLXX 的手动复位逻辑高电平电压阈值随温度变化曲线

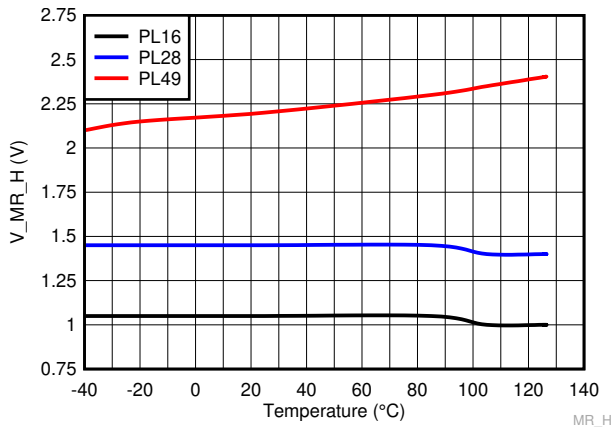


图 6-30. TPS3840PLXX 的手动复位逻辑高电平电压阈值随温度变化曲线

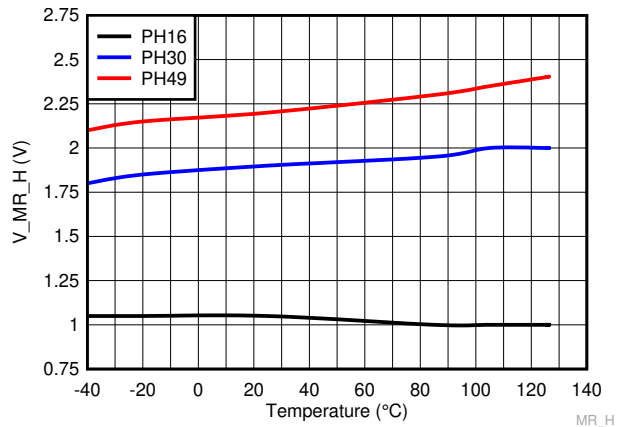


图 6-31. TPS3840PHXX 的手动复位逻辑高电平电压阈值随温度变化曲线

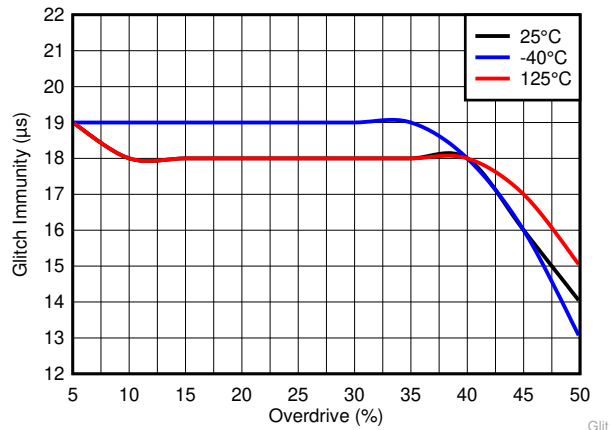


图 6-32. V_{IT} 上的毛刺抑制与过驱间的关系 (数据取自 TPS3840PL28)

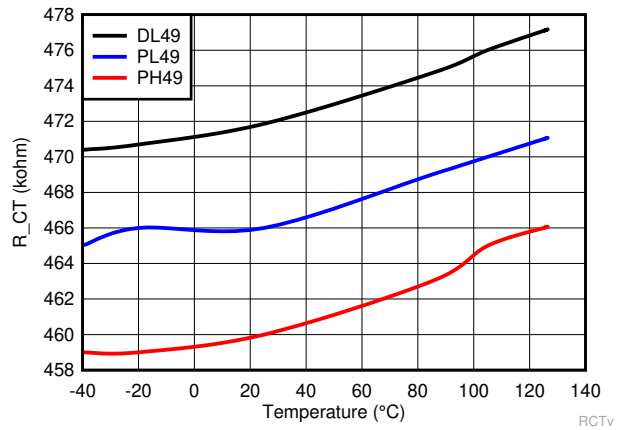


图 6-33. CT 引脚内部电阻随温度变化曲线

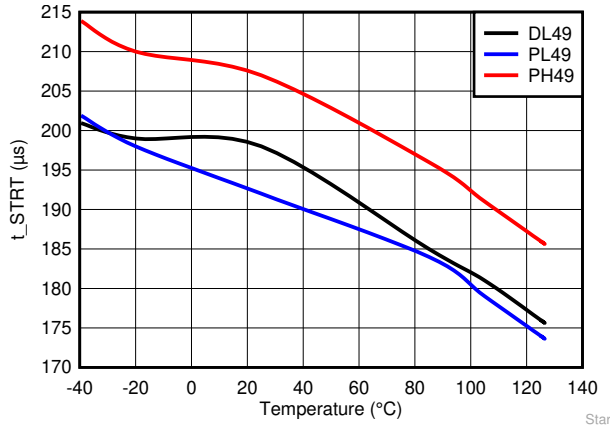


图 6-34. 启动延时随温度变化曲线

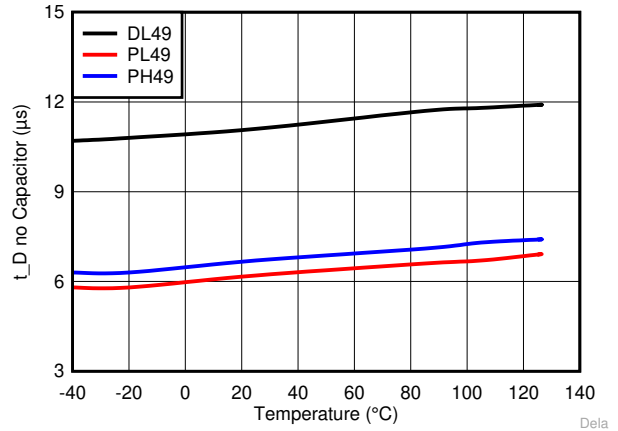


图 6-35. 无电容器时复位延时时间随温度变化曲线

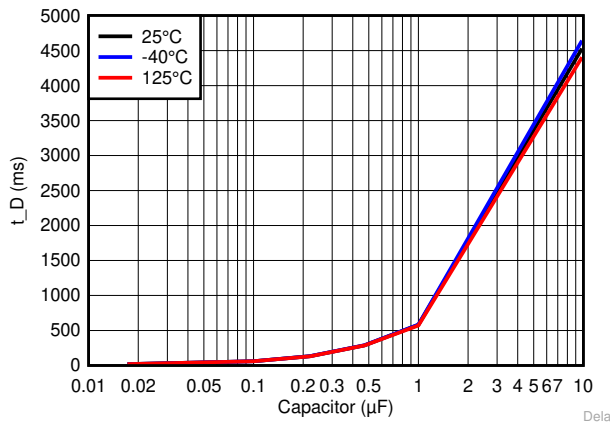


图 6-36. 复位延时时间与电容值间的关系 (数据取自 TPS3840PL16)

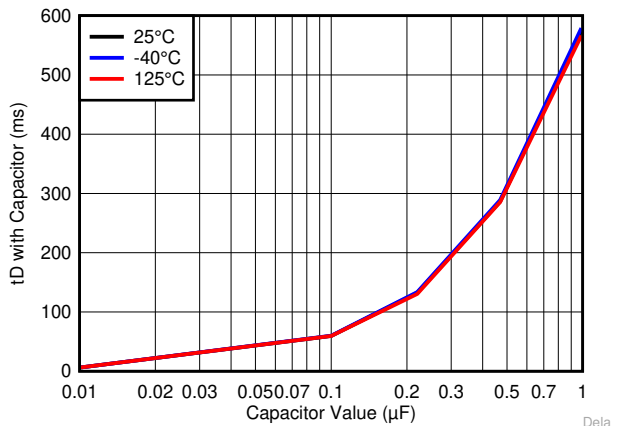


图 6-37. 复位延时时间与电容值间的关系 (数据取自 TPS3840PL16)

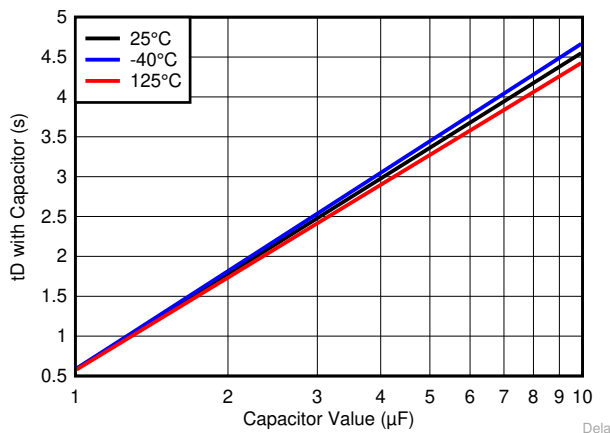


图 6-38. 复位延时时间与电容值间的关系 (数据取自 TPS3840PL16)

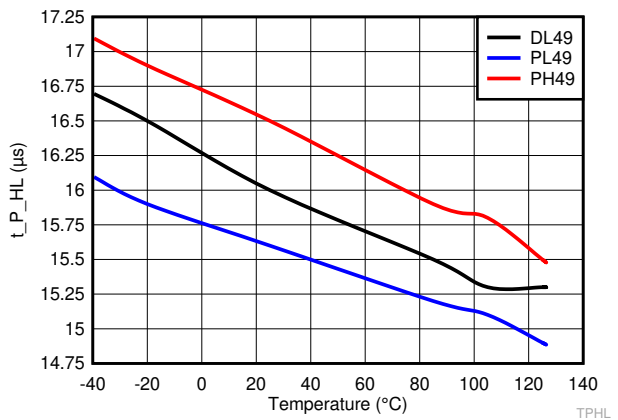


图 6-39. V_{DD} 降至 V_{IT-} 以下 (高电平至低电平) 的传播检测延时时间随温度变化曲线

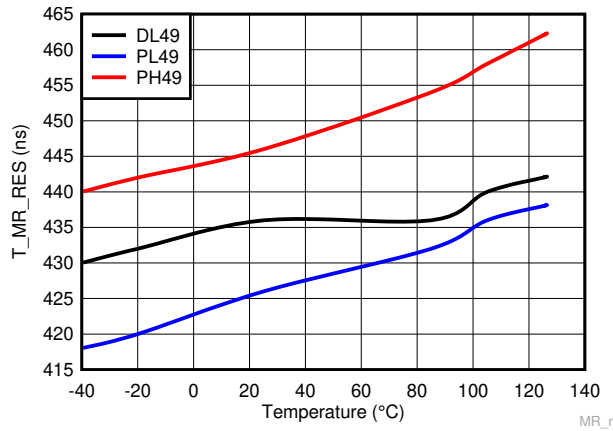


图 6-40. 从 \overline{MR} 置为有效到复位的传播延时时间随温度变化曲线

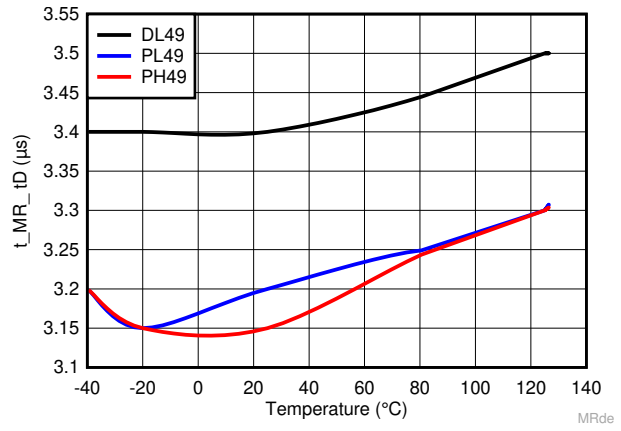


图 6-41. 从 \overline{MR} 释放为置为无效到复位的传播延时时间随温度变化曲线

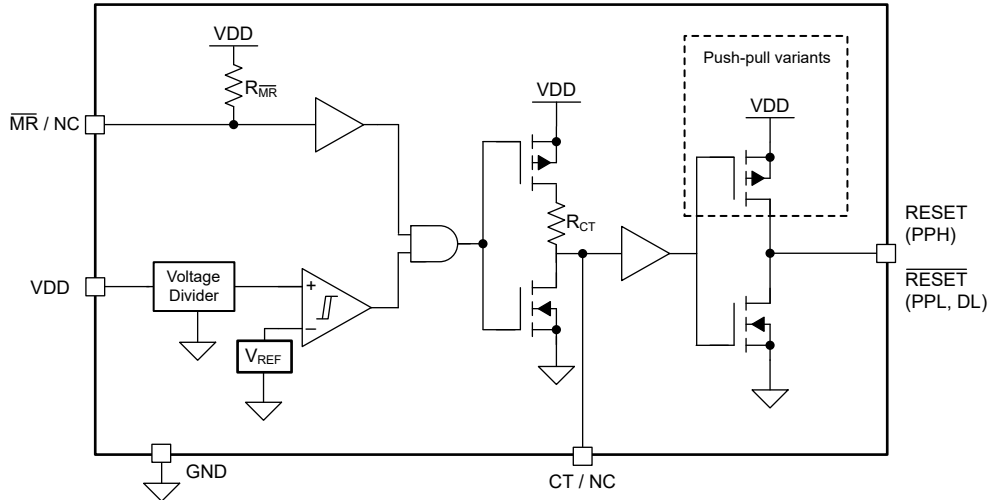
7 详细说明

7.1 概述

TPS3840 是一系列宽 VDD 纳安级静态电流检测器，具有固定阈值电压。TPS3840 功能包括：使用外部电容器的可编程复位延时时间，低电平有效手动复位，以及具有磁滞和毛刺抑制的 1% 典型监测阈值精度。

固定负阈值电压 (V_{IT-}) 在出厂时可以设置为 1.6V 至 4.9V (有关可用选项，请参阅节 4)。TPS3840 采用 SOT-23 5 引脚业界通用封装。

7.2 功能方框图



7.3 特性说明

7.3.1 输入电压 (VDD)

VDD 引脚由内部比较器进行监测，以指示 VDD 何时降至低于固定阈值电压。VDD 还充当内部带隙、内部稳压器、状态机、缓冲器和其他控制逻辑块的电源。良好的设计实践是在 VDD 输入端放置一个 0.1 μ F 至 1 μ F 旁路电容器，用于嘈杂的应用，以确保有足够的电荷可供器件正确上电。

7.3.1.1 VDD 磁滞

内部比较器具有内置迟滞功能，可避免错误的输出复位释放。如果 VDD 引脚处的电压降至低于 V_{IT-} ，则输出复位被置为有效。当 VDD 引脚处的电压高于 V_{IT-} 加磁滞 (V_{HYS}) 时，输出复位将在 t_D 延时后置为无效。

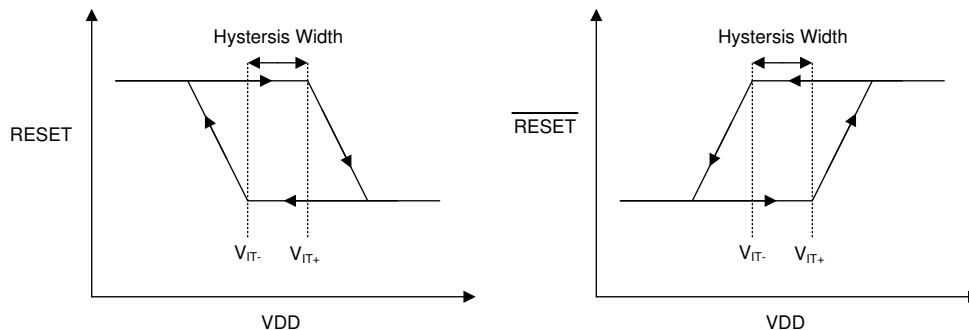


图 7-1. 迟滞图

7.3.1.2 VDD 瞬态抗扰度

TPS3840 不受 VDD 上快速电压瞬变或偏移的影响。对瞬态的灵敏度取决于脉冲持续时间和过驱。过驱由 VDD 偏离指定阈值的程度定义。阈值过驱的计算结果是超出指定阈值的百分比，如方程式 2 所示。

$$\text{Overdrive} = \left| \left(\frac{V_{DD}}{V_{IT-}} - 1 \right) \times 100\% \right| \quad (2)$$

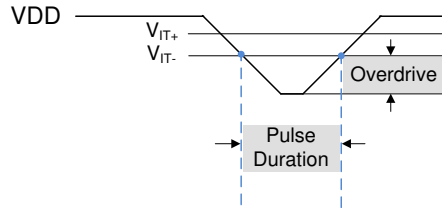


图 7-2. 过驱与脉冲持续时间之间的关系

7.3.2 用户可编程复位延时时间

通过使 CT 引脚悬空，可将复位延时时间设置为 50μs 的最小值；或者，通过连接 10μF 延时电容器，可将复位延时时间设置为约 6.2 秒的最大值。通过在 CT 引脚和 GND 之间连接一个不大于 10μF 的电容器，可以对复位延时时间 (t_D) 进行编程。

方程式 3 提供了 CT 引脚处外部电容器 (C_{CT_EXT}) (单位：法拉) 与延时时间 (t_D) (单位：秒) 间的关系。

$$t_D = -\ln(0.29) \times R_{CT} \times C_{CT_EXT} + t_{D(\text{no cap})} \quad (3)$$

通过插入节 6.5 中给出的 R_{CT} 和 t_{D(no cap)}，方程式 3 可简化为方程式 4：

$$t_D = 618937 \times C_{CT_EXT} + 50\mu\text{s} \quad (4)$$

方程式 5 用于求解单位为法拉的外部电容值 (C_{CT_EXT})，其中 t_D 以秒为单位。

$$C_{CT_EXT} = \frac{(t_D - 50\mu\text{s})}{618937} \quad (5)$$

复位延时时间根据三个变量而有所不同：外部电容器变化值 (C_{CT})、电气特性表中提供的 CT 引脚内部电阻 (R_{CT}) 和一个常数。方程式 6 和方程式 7 展示了因该常数而产生的最小和最大变化值。

$$t_{D(\text{minimum})} = -\ln(0.36) \times R_{CT(\text{min})} \times C_{CT(\text{min})} + t_{D(\text{no cap, min})} \quad (6)$$

$$t_{D(\text{maximum})} = -\ln(0.26) \times R_{CT(\text{max})} \times C_{CT(\text{max})} + t_{D(\text{no cap, max})} \quad (7)$$

TPS3840 的建议最大延时电容器限制为 10μF，因为这可确保在发生复位条件时，电容器有足够时间完全放电。当发生电压故障时，先前充电的电容器将放电，如果监测的电压在延时电容器完全放电之前从故障状态恢复，则延时电容器从高于零伏的电压开始充电且复位延时时间短于预期。只要电容器在电压故障期间有足够的时间完全放电，就可以使用较大的延迟电容器。

7.3.3 手动复位 ($\overline{\text{MR}}$) 输入

手动复位 ($\overline{\text{MR}}$) 输入允许处理器 GPIO 或其他逻辑电路启动复位。 $\overline{\text{MR}}$ 上为逻辑低电平且脉冲持续时间长于 t_{MR_RES} 将使复位输出置为有效。 $\overline{\text{MR}}$ 恢复逻辑高电平 (V_{MR_H}) 且 VDD 高于 V_{IT+} 后，复位会在用户编程的复位延时时间 (t_D) 到期后置为无效。

如果 $\overline{\text{MR}}$ 并非由外部控制，则可以使 $\overline{\text{MR}}$ 保持断开状态。如果控制 $\overline{\text{MR}}$ 的逻辑信号小于 VDD，则会有额外的电流在内部从 VDD 流入 $\overline{\text{MR}}$ 。为了最大限度地降低电流消耗，请将 $\overline{\text{MR}}$ 驱动至 VDD 或 GND。V_{MR} 不得高于 VDD 电压。

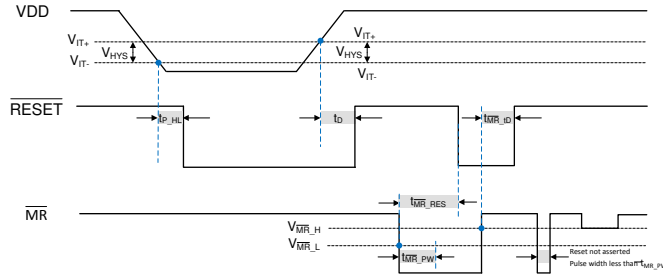


图 7-3. 时序图 $\overline{\text{MR}}$ 和 $\overline{\text{RESET}}$ (TPS3840DL)

7.3.4 输出逻辑

7.3.4.1 $\overline{\text{RESET}}$ 输出，低电平有效

$\overline{\text{RESET}}$ (低电平有效) 适用于 TPS3840DL (开漏) 和 TPS3840PL (推挽)，因此器件名称中包含“L”。只要 VDD 高于负阈值 (V_{IT-}) 且 $\overline{\text{MR}}$ 引脚悬空或高于 V_{MR_H} ， $\overline{\text{RESET}}$ 就会保持高电平 (置为无效)。如果 VDD 降至低于负阈值 (V_{IT-}) 或 $\overline{\text{MR}}$ 驱动为低电平，则 $\overline{\text{RESET}}$ 置为有效。

当 $\overline{\text{MR}}$ 再次处于逻辑高电平或悬空且 VDD 升至高于 V_{IT+} 时，延时电路将在指定的复位延时时间 (t_D) 内使 $\overline{\text{RESET}}$ 保持低电平。经过复位延时时间后， $\overline{\text{RESET}}$ 引脚会恢复为逻辑高电平电压 (V_{OH})。

TPS3840DL (开漏) 版本在器件名称中以“D”表示，需要一个上拉电阻器将 $\overline{\text{RESET}}$ 引脚保持在高电平。将上拉电阻器连接到所需的上拉电压源， $\overline{\text{RESET}}$ 可上拉至最高 10V 的任何电压，而与 VDD 电压无关。为确保适当的电压电平，在选择上拉电阻值时要考虑一些因素。上拉电阻值由实际 V_{OL} 、输出容性负载和输出漏电流 ($I_{LKG(OD)}$) 决定。

推挽型号 (TPS3840PL 和 TPS3840PH) 在器件名称中用“P”表示，不需要外部上拉电阻器

7.3.4.2 RESET 输出，高电平有效

RESET (高电平有效) 在引脚标签上方无横线标记，仅适用于 TPS3840PH 推挽高电平有效版本。只要 VDD 高于阈值 (V_{IT}) 且手动复位信号 ($\overline{\text{MR}}$) 为逻辑高电平或悬空， RESET 便会保持低电平 (置为无效)。如果 VDD 降至低于负阈值 (V_{IT-}) 或 $\overline{\text{MR}}$ 驱动为低电平，则 RESET 置为有效，驱动 RESET 引脚至高电平电压 (V_{OH})。

当 $\overline{\text{MR}}$ 再次处于逻辑高电平且 VDD 高于 V_{IT+} 时，延时电路将在指定的复位延时时间 (t_D) 内使 RESET 保持高电平。经过复位延时时间后， RESET 引脚会恢复为低电平电压 (V_{OL})

7.4 器件功能模式

表 7-1 总结了器件的各种功能模式。逻辑高电平用“H”表示，逻辑低电平用“L”表示。

表 7-1. 真值表

VDD	$\overline{\text{MR}}$	复位	RESET
$V_{DD} < V_{POR}$	忽略	未定义	未定义
$V_{POR} < V_{DD} < V_{IT-}$ (1)	忽略	H	L
$V_{DD} \geq V_{IT-}$	L	H	L
$V_{DD} \geq V_{IT-}$	H	L	H
$V_{DD} \geq V_{IT-}$	悬空	L	H

(1) 当 VDD 降至 $V_{DD(MIN)}$ 以下时，欠压锁定 (UVLO) 将生效，并且输出复位将保持有效，直到 VDD 降至 V_{POR} 以下。

7.4.1 正常运行 ($V_{DD} > V_{DD(min)}$)

当 VDD 大于 V_{DD} 时，复位信号由 VDD 引脚上的电压决定，以跳闸点 (V_{IT-}) 和 $\overline{\text{MR}}$ 的逻辑状态为基准。

- $\overline{\text{MR}}$ 高电平：复位信号对应以阈值电压为基准的 VDD。
- $\overline{\text{MR}}$ 低电平：在此模式下，无论阈值电压如何，复位都会被置为有效。

7.4.2 VPOR 和 $V_{DD(min)}$ 之间的 VDD

当 VDD 上的电压低于 $V_{DD(min)}$ 电压但高于上电复位电压 (V_{POR}) 时，复位信号将置为有效。

7.4.3 低于上电复位 ($V_{DD} < V_{POR}$)

当 VDD 上的电压低于 V_{POR} 时，器件没有足够的偏置电压来在内部将置为有效的输出拉至低电平或高电平，并且复位电压电平未定义。

8 应用和实例

备注

以下应用部分中的信息不属于 TI 器件规格的范围，TI 不担保其准确性和完整性。TI 的客户应负责确定器件是否适用于其应用。客户应验证并测试其设计，以确保系统功能。

8.1 应用信息

以下部分详细描述了如何根据最终应用的要求正确使用该器件。

8.2 典型应用

8.2.1 设计 1：具有上电时序控制的双电压轨监测

TPS3840 的典型应用是电压轨监测和上电时序控制（如图 8-1 所示）。TPS3840 可用于监测电压高于 1.6V 的任何电压轨。在此设计应用中，两个 TPS3840 器件监测两个独立的电压轨并在上电时对电压轨进行时序控制。TPS3840PL30 用于监测 3.3V 主电源电压轨，而 TPS3840DL16 用于监测 LDO 为其他系统外设提供的 1.8V 电压轨。TPS3840PL30 的 $\overline{\text{RESET}}$ 输出连接到 LDO 的 $\overline{\text{EN}}$ 输入。当 VDD 电压低于 V_{IT} 或 $\overline{\text{MR}}$ 由外部源驱动为低电平时，将在任一电压监测器上启动复位事件。

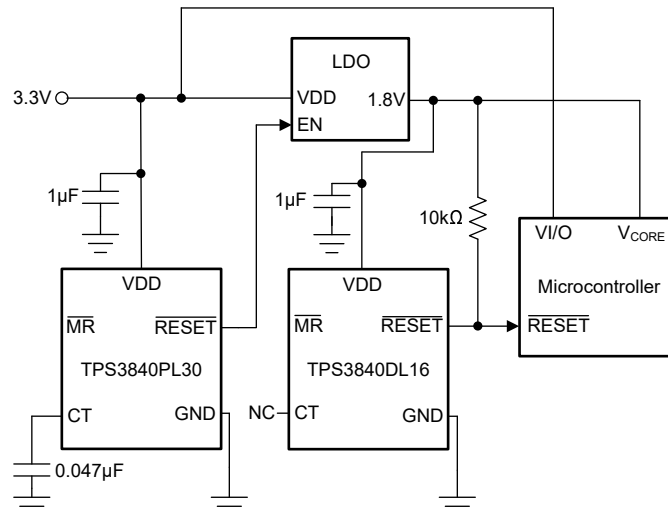


图 8-1. TPS3840 电压轨监测器和上电序列发生器设计方框图

8.2.1.1 设计要求

此设计需要对两个独立的电压轨进行电压监测：3.3V 和 1.8V 电压轨。电压轨需要在上电时定序，首先启动 3.3V 电压轨，然后在至少 25ms 后启动 1.8V 电压轨。

参数	设计要求	设计结果
双电压轨电压监测	监测 3.3V 和 1.8V 电压轨	两个 TPS3840 器件提供精度为 1% 的电压监测，并提供 0.1V 变化的器件选项
电压轨时序控制	首先为 3.3V 电压轨上电，然后在 25ms 后为 1.8V 电压轨上电	TPS38240PL28 上的 CT 电容器设置为 0.047 µF，实现典型值为 29ms 的复位延时时间
输出逻辑电压	3.3V 开漏	3.3V 开漏
最大器件电流消耗	1µA	每个 TPS3840 需要 350nA 的典型值

8.2.1.2 详细设计过程

此应用的主要约束是选择合适的器件来监测微处理器的电源电压。TPS3840 可以监测 1.6V 至 10V 范围内的任何电压，并以 0.1V 为增量提供。根据用户希望触发电压监测器的标称电压轨的距离，确定要选择正确电压监测器型号。在此示例中，第一个 TPS3840 在 3.3V 电压轨降至 3.0V 时触发。当 1.8V 电压轨降至 1.6V 时，第二个 TPS3840 会触发复位。此应用的第二个约束是复位延时时间，该时间必须至少为 25ms，以允许微处理器和使用 3.3V 电压轨的所有其他器件在通过 LDO 使能 1.8V 电压轨之前，有足够的时间正确启动。由于有最短时间要求，因此用户必须考虑电容器容差。对于环境温度范围为 -40°C 至 $+125^{\circ}\text{C}$ 的应用，可以使用 R_{CT} 计算 C_{CT} 并求解 [方程式 3](#) 中的 C_{CT} 。对 25ms 求解 [方程式 3](#) 可得出最小电容值为 $0.04\mu\text{F}$ ，该值向上舍入为标准值 $0.047\mu\text{F}$ 以考虑电容器容差。

根据良好的模拟设计习惯， $1\mu\text{F}$ 去耦电容器连接到 VDD 引脚。仅开漏器件型号需要上拉电阻器，计算该电阻器是为了将 $\overline{\text{RESET}}$ 电流保持在 [节 6.3](#) 中的 $\pm 5\text{mA}$ 限制范围内： $R_{\text{Pull-up}} = V_{\text{Pull-up}} \div 5\text{mA}$ 。在此设计中，选择了标准 $10\text{k}\Omega$ 上拉电阻器，以在 $\overline{\text{RESET}}$ 置为有效时尽可能减少电流消耗。请记住，上拉电阻越低， V_{OL} 越高。如果需要， $\overline{\text{MR}}$ 引脚可以连接到外部信号；如果不使用，则可以保持悬空（因为内部上拉电阻已连接到 VDD）。

8.2.1.3 应用曲线

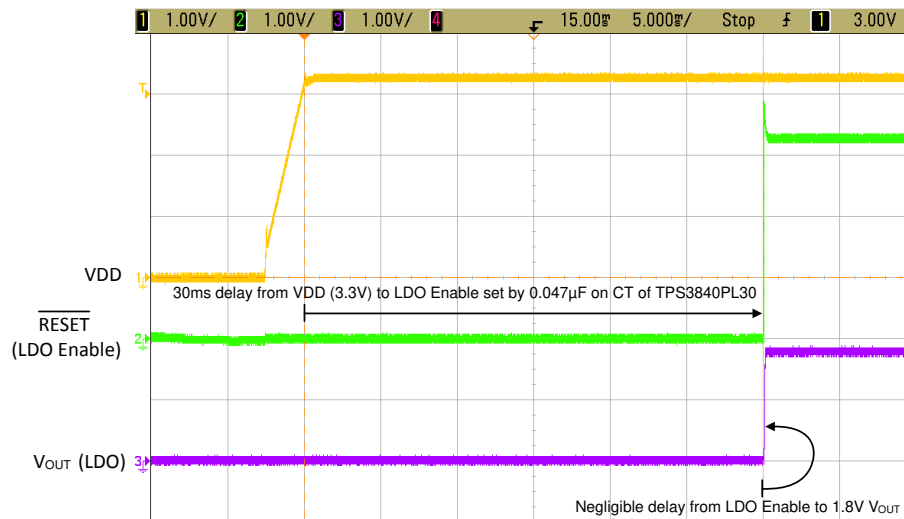


图 8-2. 启动序列：突出显示 3.3V 和 1.8V 电压轨之间的延时

8.2.2 设计 2：电池电压与温度监测

TPS3840 的典型应用是电池电压与温度监测。TPS3840 提供低电平有效或高电平有效输出拓扑，可在高于或低于电压阈值的电压下运行，这意味着该器件可用作欠压监测器（如 [图 8-3](#) 所示）或过压监测器（如 [图 8-4](#) 所示）。TPS3840 可用于监测电压高于 1.6V 的任何电压轨。在此设计应用中，一个 TPS3840DL30 器件监测 3.3V 电池电压轨，并在电池电压低于 3V 阈值时触发低电平有效复位故障条件。对于过压监测，另一个 TPS3840DL30 监测 2.8V 电池，并在 3V 阈值加上 100mV 磁滞时触发逻辑高电平，因此在 3.1V 时触发。这两种应用均使用 TMP303 监测电池温度，该器件是一个推挽式高电平有效温度开关。如果电池温度超出所选 TMP303 型号设置的定义窗口温度范围，则会触发温度故障。

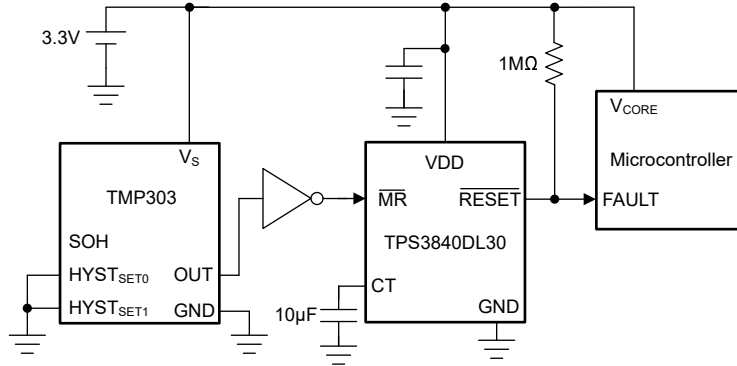


图 8-3. 低电池电压和窗口温度监测解决方案

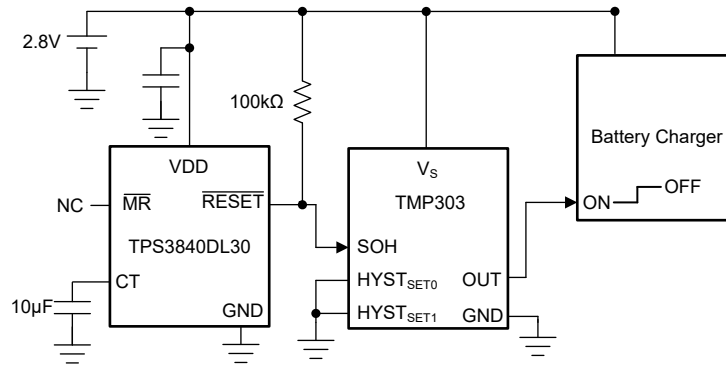


图 8-4. 过压和窗口温度监测解决方案

8.2.2.1 设计要求

此设计需要对电池电压轨进行电压和温度监测；根据是否需要进行欠压或过压监测，具体要求可能会有所不同。对于此设计，同时考虑这两个要求，以展示 TPS3840 器件的灵活性。图 8-3 中所示的第一个应用示例使用开漏低电平有效电压监测器 TPS3840DL30 来监测欠压，并使用推挽高电平有效窗口温度开关 TMP303 来监测欠温和过热。对于欠压应用，TPS3840DL30 在非活动逻辑高电平区域工作。因此，当电池电压降低至 $V_{IT} = 3.0V$ 或电池温度超出 $0^{\circ}C$ 至 $60^{\circ}C$ 范围时，会发生过压故障。第二个应用示例使用在低电平有效区域工作的 TPS3840DL30 来监测过压，并使用 TMP303 来监测欠温和过热。对于过压要求，当电池电压升至 $3.1V$ 以上或电池温度超出 $0^{\circ}C$ 至 $60^{\circ}C$ 的范围时，就会发生故障。

参数	设计要求	设计结果
电池电压监测	监测 3.3V 电池的欠压情况	TPS3840 提供精度为 1% 的电压监测，并提供 0.1V 变化的器件选项。当 VDD 降至 3V 以下时，TPS3840DL30 会触发复位。当 VDD 升至 3V 以上加磁滞（将过压阈值设置为 3.1V）时，TPS3840PH30 会触发复位。
	监测 2.8V 电池的过压情况	
电池温度监测	针对欠压设计，监测 $0^{\circ}C$ 到 $60^{\circ}C$ 之间的电池温度，分辨率为 $1^{\circ}C$	TMP303A 监测 $0^{\circ}C$ 到 $60^{\circ}C$ 范围内的温度，分辨率为 $1^{\circ}C$ 。请注意，这是一款推挽式高电平有效输出器件。
输出拓扑	欠压：低电平有效，开漏 过压：高电平有效，推挽	TPS3840 提供低电平有效开漏、低电平有效推挽和高电平有效推挽拓扑
最大器件电流消耗	10µA	TPS3840 需要 350nA（典型值），TMP303 需要 3.5µA（典型值）
从故障条件恢复时的延迟	从故障恢复时延时至少 6 秒，以防止在故障条件下运行	$C_{CT} = 10\mu F$ 将设置 6.18 秒延时

8.2.2.2 详细设计过程

此应用的主要约束条件是选择合适的器件来监测电池电源电压。TPS3840 可以监测 1.6V 至 10V 范围内的任何电压，并以 0.1V 为增量提供。根据用户希望触发电压监测器的标称电压轨的距离，确定要选择正确电压监测器型号。在此设计示例中，选择 TPS3840DL30 用于欠压和过压监测。对于欠压监测，当 3.3V 电压轨降至 3V 时会发生欠压故障；对于过压监测，当 2.8V 电压轨升至 3V 阈值 (V_{IT}) 加 100mV 磁滞 (V_{HYS}) 以上时会发生过压故障。需要注意的是，在欠压应用中，TPS3840 $\overline{\text{RESET}}$ 输出在正常条件下为逻辑高电平，而在过压应用中，TPS3840 $\overline{\text{RESET}}$ 输出在正常条件下为逻辑低电平。因此，可根据输出端所需的逻辑使用单个器件进行任何类型的监测。对于推挽式高电平有效器件 TPS3840PH (标注了 RESET 输出)，提供了相反的 $\overline{\text{RESET}}$ 输出逻辑。此应用的次要约束条件是 TMP303A 完成的电池温度监测。典型的锂离子电池放电温度范围为 0°C 至 60°C，可通过 TMP303A 的“A”型号来实现。每当温度超出该温度范围，TMP303A 都会向 TPS3840 的 $\overline{\text{MR}}$ 引脚或直接向电池充电器触发故障。TMP303A 可提供 1°C 分辨率，以满足高分辨率要求。由于欠压监测设计采用推挽式高电平有效输出器件 TMP303A，因此在 $\overline{\text{MR}}$ 引脚之前需要一个额外的反相器，因为在正常运行期间，TMP303 输出为低电平，但 $\overline{\text{MR}}$ 引脚在正常运行期间必须为逻辑高电平。如果使用两个 TPS3840 器件对同一电池同时进行欠压和过压监测，则只需一个温度监测器件。最后一个约束条件是由 C_{CT} 设置的 $\overline{\text{RESET}}/\text{RESET}$ 延时时间。对于环境温度范围为 -40°C 至 +125°C 的应用，可以使用 R_{CT} 计算 C_{CT} 并求解 [方程式 3](#) 中的 C_{CT} 。通过选择 10 μF 的标准 10% 电容器值，可确保 $\overline{\text{RESET}}/\text{RESET}$ 延时时间至少为 6 秒。注意：低电平有效器件使用输出标签 $\overline{\text{RESET}}$ ，高电平有效器件使用输出标签 RESET。

根据良好的模拟设计习惯，0.1 μF 去耦电容器连接到 VDD 引脚。仅开漏器件型号需要上拉电阻器，计算该电阻器是为了将 $\overline{\text{RESET}}$ 电流保持在 [节 6.3](#) 中的 $\pm 5\text{mA}$ 限制范围内： $R_{\text{pull-up}} = V_{\text{pull-up}} \div 5\text{mA}$ 。在此设计中，选择了 1M Ω 上拉电阻器，以在 $\overline{\text{RESET}}$ 置为有效时尽可能减少电流消耗，并防止电池不必要的放电。请记住，降低上拉电阻会增加 V_{OL} 和 I_{OUT} 。 $\overline{\text{MR}}$ 引脚用于由温度开关提供的第二个故障条件。

8.2.3 设计 3：具有电平位移输入的快速启动欠压监测器

TPS3840 的典型应用是快速启动欠压监测器，通过在输入端使用电阻分压器（如图 8-5 所示），运行的输入电源电压高于建议的最大值 10V。TPS3840 可用于监测电压高于 1.6V 的任何电压轨，并且只需最长 350 μ s 即可启动，然后器件便可开始监测电压。在此设计应用中，TPS3840 监测 12V 电压轨，并使用 V_{IT} 为 4.9V 的 TPS3840 器件，在电压轨电压降至 10V 以下时触发复位故障条件。此设计还考虑了宽输入范围，在 12V 电压轨电压上升更高的情况下，电阻分压器设置为使 VDD 引脚处的电压绝不会超过 10V。电阻值不得太大以使外部电阻分压器影响器件的精度或运行。TPS3840 采用低电平有效和高电平有效拓扑，可通过任一输出逻辑灵活地监测欠压或过压情况。该设计使用低电平有效、开漏 TPS3840DL49 型号，以在发生欠压情况时（即 VDD 引脚处的电压降至低于外部电阻分压器设置的电压阈值时），将输出转换为逻辑低电平。其可用于标记欠压情况，或用于连接下一个器件的 ENABLE 引脚以将其关断（因为 ENABLE 引脚上的逻辑低电平通常会禁用该器件）。在此设计中，TPS3840 的输出只需连接到 MCU 即可标记欠压情况。

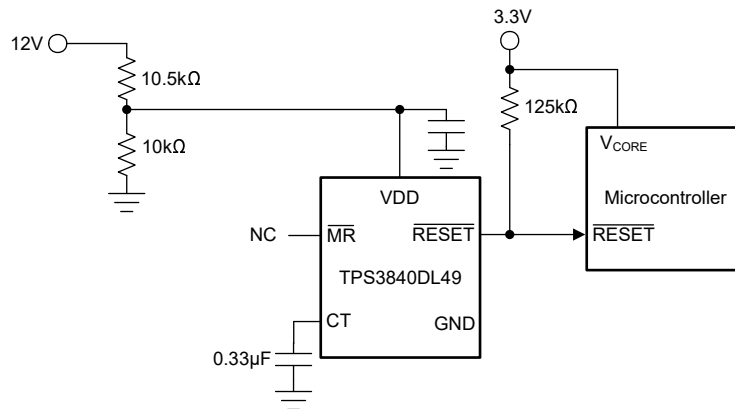


图 8-5. 具有电平位移输入的快速启动欠压监测器

8.2.3.1 设计要求

此设计需要对 12V 电源电压轨进行电压监控，并且 12V 电压轨可能会升高至 18V。当电源电压降至 10V 以下时，会发生欠压故障。

参数	设计要求	设计结果
电源轨电压监控	监控 12V 电源是否存在欠压情况，在 10V 时触发欠压故障。	TPS3840 提供精度为 1% 的电压监测，并提供 0.1V 变化的器件选项。TPS3840 可监测 1.6V 以上的电压。
最大输入功率	在高达 18V 的电源输入下运行。	TPS3840 将 VDD 限制为 10V，但可以使用外部电阻分压器监测高于最大 VDD 电压的电压。
输出逻辑电压	3.3V 开漏	3.3V 开漏
最大器件电流消耗	电源电压为 18V 最大值时为 35 μ A	TPS3840 需要 350nA（典型值），外部电阻分压器也将消耗电流。电流消耗和电压监测器精度之间需要进行权衡，但通常将电阻分压器设置为在 VDD 中消耗 100 倍的电流。
电压监控精度	最大电压监测精度为 2.5%。这样便可将电压阈值范围设置为 11.75V 至 10.25V。	TPS3840 的典型电压监测精度为 1%。通过降低电阻值的比率，电阻分压器会消耗更多电流，但精度会提高。还需要考虑电阻器容差。
从故障条件恢复时的延迟	从欠压故障恢复时，RESET 延迟至少为 200ms。	$C_{CT} = 0.33\mu F$ 将设置 204ms 延迟

8.2.3.2 详细设计过程

此应用的主要约束是监测 12V 电压轨，同时防止 TPS3840 上的 VDD 引脚超过建议的最大值 10V。这是通过调整电阻分压器的大小来实现的：当 12V 电压轨降至 10V 时，TPS3840 的 VDD 引脚为 4.9V，即触发 TPS3840DL49 欠压条件的 V_{IT} 阈值，如方程式 8 所示。

$$V_{\text{rail_trigger}} = V_{\text{IT-}} \times (R_{\text{top}} + R_{\text{bottom}}) \div R_{\text{bottom}} \quad (8)$$

其中， $V_{\text{rail_trigger}}$ 是受监测电压轨的触发电压， $V_{\text{IT-}}$ 是 TPS3840 VDD 引脚上的下降阈值， R_{top} 和 R_{bottom} 是外部电阻分压器的顶部和底部电阻。为了保持电压监测精度，请务必调整电阻值的大小，使流经外部电阻分压器的电流远大于 I_{DD} 。 $V_{\text{IT-}}$ 根据具体器件型号为固定值，对于 TPS3840DL49 为 4.9V。代入图 8-5 中的值，电压轨的欠压触发阈值将设置为 10.045V。

由于电压轨上 10V 的欠压触发电压对应 TPS3840 器件的 4.9V 欠压阈值触发电压，因此电压轨有足够的空间上升，同时 TPS3840 VDD 引脚上的电压保持小于 10V。方程式 9 显示了 TPS3840 VDD 引脚上仍满足 10V 最大值的最大电压轨电压。

$$V_{\text{rail_max}} = 10 \times (10500 + 10000) \div 10000 = 20.5\text{V} \quad (9)$$

这意味着受监测的电压轨可高达 20.5V，并且仍不会超过 TPS3840 上 VDD 引脚的建议最大值。这在监测可能远高于标称电压轨电压的宽范围电压轨时非常有用，例如在本例中，12V 电压轨的规格可高达 18V。请注意，所选的电阻值需小于 100k Ω ，以保持内部电阻分压器设置的精度。良好的设计实践建议在 VDD 引脚上使用 0.1 μF 电容器；使用外部电阻分压器时可能需要增加该电容。

8.2.4 设计 4：具有备用电池切换功能的电压监测器

TPS3840 的典型应用是监测电压轨，并在主电源处于欠压状态时将电源切换到备用电池。由于使用备用电池的系系统往往需要低静态电流，因此通常只需要 350nA 电流的 TPS3840 可作为理想解决方案。TPS3840 通过 VDD 引脚监测主电源电压轨，当主电源电压轨下降时， $\overline{\text{RESET}}$ 输出置为有效，从而使备用电池电压轨上的开关闭合。二极管提供 ORing 逻辑功能，以防止反向泄漏，并根据主电压轨的状态允许任一电压轨连接到输出端。

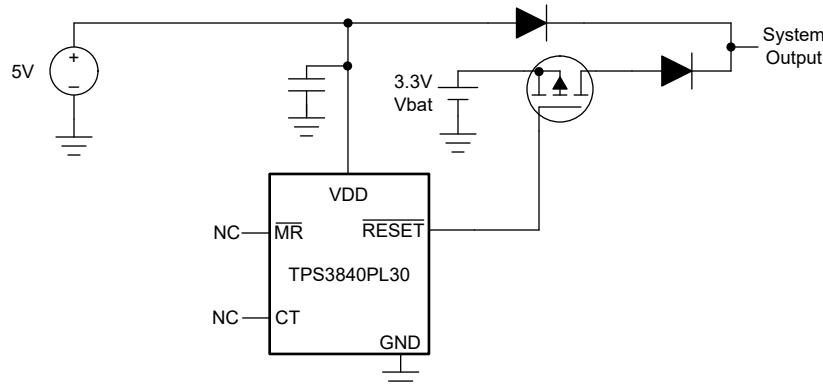


图 8-6. 具有备用电池切换功能的电压监测器解决方案

8.2.4.1 设计要求

此设计需要对 5V 主电源电压轨进行电压监测，并在主电压轨失效时切换到备用电池电源，以防止系统完全断电。即使主电源完全失效，系统输出也必须保持在 1.8V 以上。此设计需要小于 500nA 的总电流消耗，并必须在不使用电池时防止电池泄漏。当系统使用备用电池且主电源电压轨恢复后，系统必须在 100 μs 内切换回主电源，以节省电池电量。

参数	设计要求	设计结果
主电源电压监测	监测 5V 主电源的欠压情况。当主电源电压降至 3V 以下时，切换到备用电池。	TPS3840 提供精度为 1% 的电压监测，并提供 0.1V 变化的器件选项。此设计使用 TPS3840PL30 将欠压触发设置为 3V。
备用电池切换	当主电源电压轨发生欠压时，切换到备用电池。	当主电源电压轨发生欠压时，PMOS 开关闭合，允许备用电池连接到系统输出。这些二极管可防止反向泄漏，并允许任一电源连接到系统输出。

参数	设计要求	设计结果
主电源到备用电池切换响应时间	当主电源降至欠压情况时，切换到备用电池的时间不超过 50 μ s。	TPS3840 提供 VDD 低于欠压阈值的传播延时 (t_{p_HL} , 最大值为 50 μ s) 以满足该要求。
备用电池切换回主电源开关响应时间	当欠压情况消除后，从备用电池切换回主电源的时间小于 100 μ s。	通过使 \overline{MR} 保持断开状态，可将 \overline{RESET} 延时设置为最大值 50 μ s 以满足该要求。
器件电流消耗	500nA	TPS3840 需要 350nA (典型值)
系统输出电压	在所有情况下，系统输出必须保持在 1.8V 以上	连接 5V 主电压轨时，系统输出是电压轨电压减去二极管压降，因此至少为 3V - 0.7V \approx 2.3V。当电压轨降至 3V 以下时，备用电池将切入系统中，系统输出变为电池电压减去二极管压降，因此为 3.3V - 0.7V \approx 2.6V。电池直接切入系统中的阈值取决于所选的 TPS3840 型号。

8.2.4.2 详细设计过程

此应用的主要约束是为受监测的电压选择正确的器件型号，以及确定备用电池切换进出系统的优选解决方案。对于此设计，TPS3840PL30 提供低电平有效推挽输出拓扑，当 VDD 监测的 5V 电压轨降至 3.0V 时，该拓扑打开 PFET。二极管将电源与备用电池进行逻辑或运算，防止反向电流泄漏。使用该解决方案时，除非 5V 电压轨和备用电池均发生故障，否则系统输出在所有情况下都保持在 1.8V 以上。系统输出电压跟随 5V 电压轨减去二极管压降变化，直到 5V 电压轨降至 3V，然后备用电池切入系统中，为系统输出提供 3.3V 减去二极管压降的电压。考虑到磁滞，当 5V 电压轨恢复到 3.1V 以上时，PFET 会关断以断开备用电池与系统的连接。由于此设计在不使用时与电池断开连接，因此该解决方案可更大幅度地延长电池寿命。

8.2.5 应用曲线：TPS3840EVM

这些应用曲线是使用 TPS3840EVM 获取的。有关更多信息，请参阅 TPS3840EVM 用户指南。

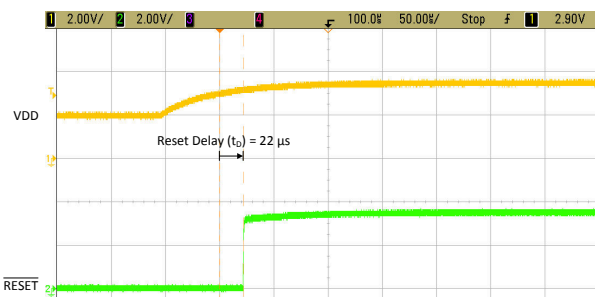


图 8-7. TPS3840EVM 无电容器时的 \overline{RESET} 延时时间 (t_D)

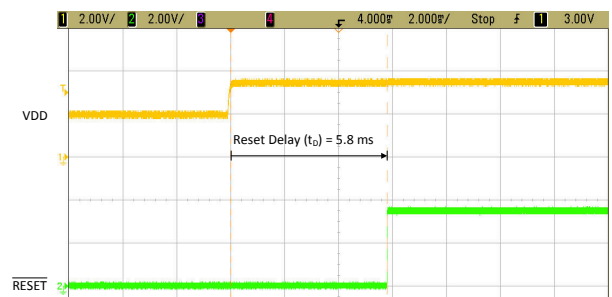


图 8-8. TPS3840EVM 使用 0.01 μ F 电容器时的 \overline{RESET} 延时时间 (t_D)

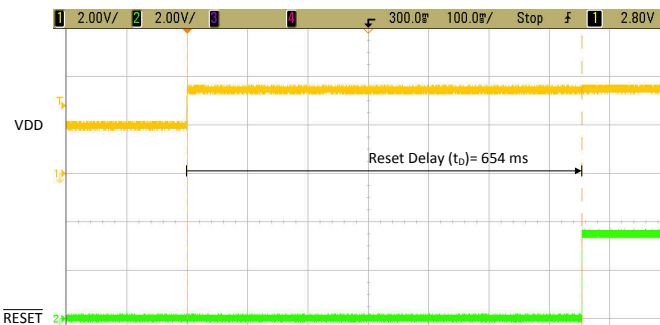


图 8-9. TPS3840EVM 使用 1 μ F 电容器时的 \overline{RESET} 延时时间 (t_D)

8.3 电源相关建议

这些器件设计为由电压介于 1.5V 至 10V 之间的输入电源供电。TI 建议在 VDD 与 GND 引脚之间连接一个输入电源电容器。此器件的 VDD 引脚具有 12V 的绝对最大额定值。如果为 VDD 供电的电压电源易受任何可能超过 12V 的大电压瞬变的影响，则必须采取额外的预防措施。

8.4 布局

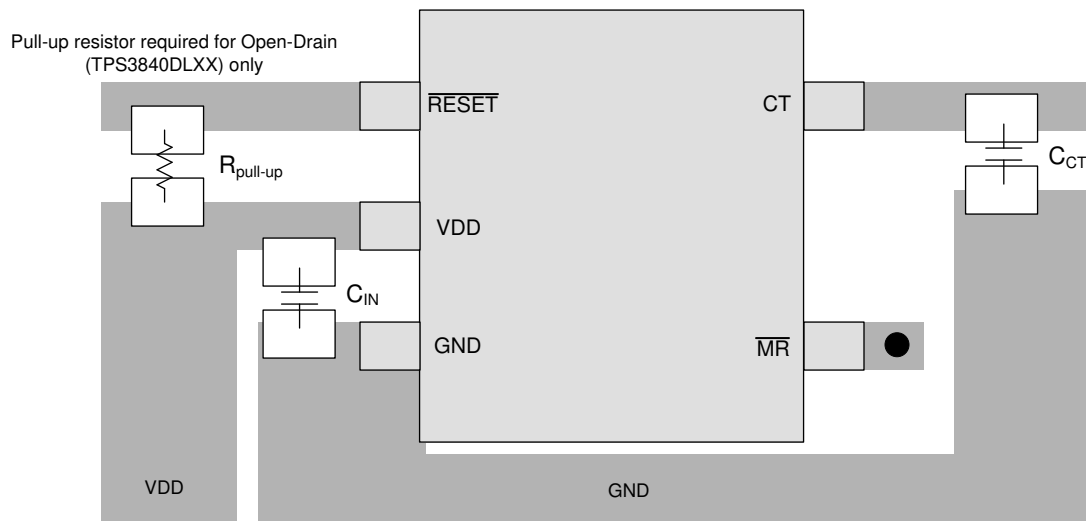
8.4.1 布局指南

确保与 VDD 引脚的连接具有低阻抗。良好的模拟设计实践建议将一个最低 0.1 μF 的陶瓷电容器尽可能靠近 VDD 引脚放置。如果未将电容器连接到 CT 引脚，则应尽可能降低该引脚上的寄生电容，避免复位延时时间受到不利影响。

- 确保与 VDD 引脚的连接具有低阻抗。良好的模拟设计实践是尽可能靠近 VDD 引脚放置一个 $>0.1\mu\text{F}$ 的陶瓷电容器。
- 如果使用 C_{CT} 电容器，则需尽可能靠近 CT 引脚放置此类元件。如果 CT 引脚保持未连接状态，请确保将引脚的寄生电容值尽量减小至 $<5\text{pF}$ 。
- 将 $\overline{\text{RESET}}$ 引脚上的上拉电阻尽可能靠近该引脚放置。
- 对于 V_{DD} 压摆率 $> 100\text{mV}/\mu\text{s}$ 的情况，增加 OD 型号的输入电容器和上拉电阻器。

8.4.2 布局示例

图 8-10 中的布局示例显示了 TPS3840 如何在印刷电路板 (PCB) 上布置以实现用户定义的延时。



● Vias used to connect pins for application-specific connections

图 8-10. TPS3840 建议布局

9 器件和文档支持

9.1 器件命名规则

表 9-1 显示了如何根据器件型号来解译器件的功能

表 9-1. 器件命名约定

说明	命名规则	值
器件型号	TPS3840	TPS3840
型号代码 (输出拓扑)	DL	开漏, 低电平有效
	PH	推挽, 高电平有效
	PL	推挽, 低电平有效
检测电压选项	## (两个字符)	示例: 16 表示 1.6V 阈值
封装	DBV	SOT23-5
卷带	R	大卷带

表 9-2 显示了 TPS3840 可能的型号。如需了解其他选项的详细信息和供货情况, 请联系德州仪器 (TI); 最低订购量适用。

表 9-2. 器件阈值

产品			电压阈值 (V_{IT})	磁滞 (V_{HYST})
开漏, 低电平有效	推挽, 低电平有效	推挽, 高电平有效	典型值 (V)	典型值 (V)
TPS3840DL16	TPS3840PL16	TPS3840PH16	1.6	0.100
TPS3840DL17	TPS3840PL17	TPS3840PH17	1.7	0.100
TPS3840DL18	TPS3840PL18	TPS3840PH18	1.8	0.100
TPS3840DL19	TPS3840PL19	TPS3840PH19	1.9	0.100
TPS3840DL20	TPS3840PL20	TPS3840PH20	2.0	0.100
TPS3840DL21	TPS3840PL21	TPS3840PH21	2.1	0.100
TPS3840DL22	TPS3840PL22	TPS3840PH22	2.2	0.100
TPS3840DL23	TPS3840PL23	TPS3840PH23	2.3	0.100
TPS3840DL24	TPS3840PL24	TPS3840PH24	2.4	0.100
TPS3840DL25	TPS3840PL25	TPS3840PH25	2.5	0.100
TPS3840DL26	TPS3840PL26	TPS3840PH26	2.6	0.100
TPS3840DL27	TPS3840PL27	TPS3840PH27	2.7	0.100
TPS3840DL28	TPS3840PL28	TPS3840PH28	2.8	0.100
TPS3840DL29	TPS3840PL29	TPS3840PH29	2.9	0.100
TPS3840DL30	TPS3840PL30	TPS3840PH30	3.0	0.100
TPS3840DL31	TPS3840PL31	TPS3840PH31	3.1	0.200
TPS3840DL32	TPS3840PL32	TPS3840PH32	3.2	0.200
TPS3840DL33	TPS3840PL33	TPS3840PH33	3.3	0.200
TPS3840DL34	TPS3840PL34	TPS3840PH34	3.4	0.200
TPS3840DL35	TPS3840PL35	TPS3840PH35	3.5	0.200
TPS3840DL36	TPS3840PL36	TPS3840PH36	3.6	0.200
TPS3840DL37	TPS3840PL37	TPS3840PH37	3.7	0.200
TPS3840DL38	TPS3840PL38	TPS3840PH38	3.8	0.200
TPS3840DL39	TPS3840PL39	TPS3840PH39	3.9	0.200
TPS3840DL40	TPS3840PL40	TPS3840PH40	4.0	0.200
TPS3840DL41	TPS3840PL41	TPS3840PH41	4.1	0.200
TPS3840DL42	TPS3840PL42	TPS3840PH42	4.2	0.200

表 9-2. 器件阈值 (续)

产品			电压阈值 (V_{IT})	磁滞 (V_{HYST})
开漏, 低电平有效	推挽, 低电平有效	推挽, 高电平有效	典型值 (V)	典型值 (V)
TPS3840DL43	TPS3840PL43	TPS3840PH43	4.3	0.200
TPS3840DL44	TPS3840PL44	TPS3840PH44	4.4	0.200
TPS3840DL45	TPS3840PL45	TPS3840PH45	4.5	0.200
TPS3840DL46	TPS3840PL46	TPS3840PH46	4.6	0.200
TPS3840DL47	TPS3840PL47	TPS3840PH47	4.7	0.200
TPS3840DL48	TPS3840PL48	TPS3840PH48	4.8	0.200
TPS3840DL49	TPS3840PL49	TPS3840PH49	4.9	0.200

9.2 接收文档更新通知

要接收文档更新通知, 请导航至 ti.com 上的器件产品文件夹。点击 [通知](#) 进行注册, 即可每周接收产品信息更改摘要。有关更改的详细信息, 请查看任何已修订文档中包含的修订历史记录。

9.3 支持资源

[TI E2E™ 中文支持论坛](#) 是工程师的重要参考资料, 可直接从专家处获得快速、经过验证的解答和设计帮助。搜索现有解答或提出自己的问题, 获得所需的快速设计帮助。

链接的内容由各个贡献者“按原样”提供。这些内容并不构成 TI 技术规范, 并且不一定反映 TI 的观点; 请参阅 TI 的 [使用条款](#)。

9.4 商标

TI E2E™ is a trademark of Texas Instruments.

所有商标均为其各自所有者的财产。

9.5 静电放电警告



静电放电 (ESD) 会损坏这个集成电路。德州仪器 (TI) 建议通过适当的预防措施处理所有集成电路。如果不遵守正确的处理和安装程序, 可能会损坏集成电路。

ESD 的损坏小至导致微小的性能降级, 大至整个器件故障。精密的集成电路可能更容易受到损坏, 这是因为非常细微的参数更改都可能会导致器件与其发布的规格不相符。

9.6 术语表

[TI 术语表](#) 本术语表列出并解释了术语、首字母缩略词和定义。

10 修订历史记录

注: 以前版本的页码可能与当前版本的页码不同

Changes from Revision D (January 2020) to Revision E (May 2026) Page

• 更新了整个文档中的表格、图和交叉参考的编号格式.....	1
• 将磁滞范围标识符从 < 更新为 ≤.....	1
• 更新了器件阈值表以反映正确的器件磁滞.....	29

Changes from Revision C (August 2019) to Revision D (January 2020) Page

• 删除了器件比较表.....	3
• 添加了器件命名规则图.....	3
• 将 μF 更改为法拉, 以修正延时公式的单位.....	18

11 机械、封装和可订购信息

以下页面包含机械、封装和可订购信息。这些信息是指定器件可用的最新数据。数据如有变更，恕不另行通知，且不会对此文档进行修订。有关此数据表的浏览器版本，请查阅左侧的导航栏。

PACKAGING INFORMATION

Orderable part number	Status (1)	Material type (2)	Package Pins	Package qty Carrier	RoHS (3)	Lead finish/ Ball material (4)	MSL rating/ Peak reflow (5)	Op temp (°C)	Part marking (6)
TPS3840DL16DBVR	Active	Production	SOT-23 (DBV) 5	3000 LARGE T&R	Yes	NIPDAU SN	Level-1-260C-UNLIM	-40 to 125	DL16
TPS3840DL16DBVR.A	Active	Production	SOT-23 (DBV) 5	3000 LARGE T&R	Yes	NIPDAU	Level-1-260C-UNLIM	-40 to 125	DL16
TPS3840DL16DBVRG4	Active	Production	SOT-23 (DBV) 5	3000 LARGE T&R	Yes	NIPDAU	Level-1-260C-UNLIM	-40 to 125	DL16
TPS3840DL16DBVRG4.A	Active	Production	SOT-23 (DBV) 5	3000 LARGE T&R	Yes	NIPDAU	Level-1-260C-UNLIM	-40 to 125	DL16
TPS3840DL17DBVR	Active	Production	SOT-23 (DBV) 5	3000 LARGE T&R	Yes	NIPDAU SN	Level-1-260C-UNLIM	-40 to 125	DL17
TPS3840DL17DBVR.A	Active	Production	SOT-23 (DBV) 5	3000 LARGE T&R	Yes	NIPDAU	Level-1-260C-UNLIM	-40 to 125	DL17
TPS3840DL18DBVR	Active	Production	SOT-23 (DBV) 5	3000 LARGE T&R	Yes	NIPDAU SN	Level-1-260C-UNLIM	-40 to 125	DL18
TPS3840DL18DBVR.A	Active	Production	SOT-23 (DBV) 5	3000 LARGE T&R	Yes	SN	Level-1-260C-UNLIM	-40 to 125	DL18
TPS3840DL19DBVR	Active	Production	SOT-23 (DBV) 5	3000 LARGE T&R	Yes	NIPDAU SN	Level-1-260C-UNLIM	-40 to 125	DL19
TPS3840DL19DBVR.A	Active	Production	SOT-23 (DBV) 5	3000 LARGE T&R	Yes	NIPDAU	Level-1-260C-UNLIM	-40 to 125	DL19
TPS3840DL20DBVR	Active	Production	SOT-23 (DBV) 5	3000 LARGE T&R	Yes	NIPDAU SN	Level-1-260C-UNLIM	-40 to 125	DL20
TPS3840DL20DBVR.A	Active	Production	SOT-23 (DBV) 5	3000 LARGE T&R	Yes	NIPDAU	Level-1-260C-UNLIM	-40 to 125	DL20
TPS3840DL22DBVR	Active	Production	SOT-23 (DBV) 5	3000 LARGE T&R	Yes	NIPDAU SN	Level-1-260C-UNLIM	-40 to 125	DL22
TPS3840DL22DBVR.A	Active	Production	SOT-23 (DBV) 5	3000 LARGE T&R	Yes	SN	Level-1-260C-UNLIM	-40 to 125	DL22
TPS3840DL24DBVR	Active	Production	SOT-23 (DBV) 5	3000 LARGE T&R	Yes	NIPDAU SN	Level-1-260C-UNLIM	-40 to 125	DL24
TPS3840DL24DBVR.A	Active	Production	SOT-23 (DBV) 5	3000 LARGE T&R	Yes	NIPDAU	Level-1-260C-UNLIM	-40 to 125	DL24
TPS3840DL25DBVR	Active	Production	SOT-23 (DBV) 5	3000 LARGE T&R	Yes	NIPDAU SN	Level-1-260C-UNLIM	-40 to 125	DL25
TPS3840DL25DBVR.A	Active	Production	SOT-23 (DBV) 5	3000 LARGE T&R	Yes	NIPDAU	Level-1-260C-UNLIM	-40 to 125	DL25
TPS3840DL27DBVR	Active	Production	SOT-23 (DBV) 5	3000 LARGE T&R	Yes	NIPDAU SN	Level-1-260C-UNLIM	-40 to 125	DL27
TPS3840DL27DBVR.A	Active	Production	SOT-23 (DBV) 5	3000 LARGE T&R	Yes	NIPDAU	Level-1-260C-UNLIM	-40 to 125	DL27
TPS3840DL28DBVR	Active	Production	SOT-23 (DBV) 5	3000 LARGE T&R	Yes	NIPDAU SN	Level-1-260C-UNLIM	-40 to 125	DL28
TPS3840DL28DBVR.A	Active	Production	SOT-23 (DBV) 5	3000 LARGE T&R	Yes	NIPDAU	Level-1-260C-UNLIM	-40 to 125	DL28
TPS3840DL29DBVR	Active	Production	SOT-23 (DBV) 5	3000 LARGE T&R	Yes	NIPDAU SN	Level-1-260C-UNLIM	-40 to 125	DL29
TPS3840DL29DBVR.A	Active	Production	SOT-23 (DBV) 5	3000 LARGE T&R	Yes	SN	Level-1-260C-UNLIM	-40 to 125	DL29
TPS3840DL30DBVR	Active	Production	SOT-23 (DBV) 5	3000 LARGE T&R	Yes	NIPDAU SN	Level-1-260C-UNLIM	-40 to 125	DL30
TPS3840DL30DBVR.A	Active	Production	SOT-23 (DBV) 5	3000 LARGE T&R	Yes	NIPDAU	Level-1-260C-UNLIM	-40 to 125	DL30
TPS3840DL30DBVRG4	Active	Production	SOT-23 (DBV) 5	3000 LARGE T&R	Yes	NIPDAU	Level-1-260C-UNLIM	-40 to 125	DL30
TPS3840DL30DBVRG4.A	Active	Production	SOT-23 (DBV) 5	3000 LARGE T&R	Yes	NIPDAU	Level-1-260C-UNLIM	-40 to 125	DL30
TPS3840DL31DBVR	Active	Production	SOT-23 (DBV) 5	3000 LARGE T&R	Yes	NIPDAU SN	Level-1-260C-UNLIM	-40 to 125	DL31

Orderable part number	Status (1)	Material type (2)	Package Pins	Package qty Carrier	RoHS (3)	Lead finish/ Ball material (4)	MSL rating/ Peak reflow (5)	Op temp (°C)	Part marking (6)
TPS3840DL31DBVR.A	Active	Production	SOT-23 (DBV) 5	3000 LARGE T&R	Yes	NIPDAU	Level-1-260C-UNLIM	-40 to 125	DL31
TPS3840DL35DBVR	Active	Production	SOT-23 (DBV) 5	3000 LARGE T&R	Yes	NIPDAU SN	Level-1-260C-UNLIM	-40 to 125	DL35
TPS3840DL35DBVR.A	Active	Production	SOT-23 (DBV) 5	3000 LARGE T&R	Yes	NIPDAU	Level-1-260C-UNLIM	-40 to 125	DL35
TPS3840DL40DBVR	Active	Production	SOT-23 (DBV) 5	3000 LARGE T&R	Yes	NIPDAU SN	Level-1-260C-UNLIM	-40 to 125	DL40
TPS3840DL40DBVR.A	Active	Production	SOT-23 (DBV) 5	3000 LARGE T&R	Yes	SN	Level-1-260C-UNLIM	-40 to 125	DL40
TPS3840DL42DBVR	Active	Production	SOT-23 (DBV) 5	3000 LARGE T&R	Yes	NIPDAU SN	Level-1-260C-UNLIM	-40 to 125	DL42
TPS3840DL42DBVR.A	Active	Production	SOT-23 (DBV) 5	3000 LARGE T&R	Yes	SN	Level-1-260C-UNLIM	-40 to 125	DL42
TPS3840DL44DBVR	Active	Production	SOT-23 (DBV) 5	3000 LARGE T&R	Yes	NIPDAU SN	Level-1-260C-UNLIM	-40 to 125	DL44
TPS3840DL44DBVR.A	Active	Production	SOT-23 (DBV) 5	3000 LARGE T&R	Yes	NIPDAU	Level-1-260C-UNLIM	-40 to 125	DL44
TPS3840DL45DBVR	Active	Production	SOT-23 (DBV) 5	3000 LARGE T&R	Yes	NIPDAU SN	Level-1-260C-UNLIM	-40 to 125	DL45
TPS3840DL45DBVR.A	Active	Production	SOT-23 (DBV) 5	3000 LARGE T&R	Yes	SN	Level-1-260C-UNLIM	-40 to 125	DL45
TPS3840DL46DBVR	Active	Production	SOT-23 (DBV) 5	3000 LARGE T&R	Yes	NIPDAU SN	Level-1-260C-UNLIM	-40 to 125	DL46
TPS3840DL46DBVR.A	Active	Production	SOT-23 (DBV) 5	3000 LARGE T&R	Yes	NIPDAU	Level-1-260C-UNLIM	-40 to 125	DL46
TPS3840DL49DBVR	Active	Production	SOT-23 (DBV) 5	3000 LARGE T&R	Yes	NIPDAU SN	Level-1-260C-UNLIM	-40 to 125	DL49
TPS3840DL49DBVR.A	Active	Production	SOT-23 (DBV) 5	3000 LARGE T&R	Yes	NIPDAU	Level-1-260C-UNLIM	-40 to 125	DL49
TPS3840PH18DBVR	Active	Production	SOT-23 (DBV) 5	3000 LARGE T&R	Yes	NIPDAU SN	Level-1-260C-UNLIM	-40 to 125	PH18
TPS3840PH18DBVR.A	Active	Production	SOT-23 (DBV) 5	3000 LARGE T&R	Yes	SN	Level-1-260C-UNLIM	-40 to 125	PH18
TPS3840PH19DBVR	Active	Production	SOT-23 (DBV) 5	3000 LARGE T&R	Yes	NIPDAU SN	Level-1-260C-UNLIM	-40 to 125	PH19
TPS3840PH19DBVR.A	Active	Production	SOT-23 (DBV) 5	3000 LARGE T&R	Yes	NIPDAU	Level-1-260C-UNLIM	-40 to 125	PH19
TPS3840PH27DBVR	Active	Production	SOT-23 (DBV) 5	3000 LARGE T&R	Yes	NIPDAU SN	Level-1-260C-UNLIM	-40 to 125	PH27
TPS3840PH27DBVR.A	Active	Production	SOT-23 (DBV) 5	3000 LARGE T&R	Yes	NIPDAU	Level-1-260C-UNLIM	-40 to 125	PH27
TPS3840PH30DBVR	Active	Production	SOT-23 (DBV) 5	3000 LARGE T&R	Yes	NIPDAU SN	Level-1-260C-UNLIM	-40 to 125	PH30
TPS3840PH30DBVR.A	Active	Production	SOT-23 (DBV) 5	3000 LARGE T&R	Yes	SN	Level-1-260C-UNLIM	-40 to 125	PH30
TPS3840PH40DBVR	Active	Production	SOT-23 (DBV) 5	3000 LARGE T&R	Yes	NIPDAU SN	Level-1-260C-UNLIM	-40 to 125	PH40
TPS3840PH40DBVR.A	Active	Production	SOT-23 (DBV) 5	3000 LARGE T&R	Yes	NIPDAU	Level-1-260C-UNLIM	-40 to 125	PH40
TPS3840PH45DBVR	Active	Production	SOT-23 (DBV) 5	3000 LARGE T&R	Yes	NIPDAU SN	Level-1-260C-UNLIM	-40 to 125	PH45
TPS3840PH45DBVR.A	Active	Production	SOT-23 (DBV) 5	3000 LARGE T&R	Yes	NIPDAU	Level-1-260C-UNLIM	-40 to 125	PH45
TPS3840PH49DBVR	Active	Production	SOT-23 (DBV) 5	3000 LARGE T&R	Yes	NIPDAU SN	Level-1-260C-UNLIM	-40 to 125	PH49
TPS3840PH49DBVR.A	Active	Production	SOT-23 (DBV) 5	3000 LARGE T&R	Yes	NIPDAU	Level-1-260C-UNLIM	-40 to 125	PH49
TPS3840PL16DBVR	Active	Production	SOT-23 (DBV) 5	3000 LARGE T&R	Yes	NIPDAU SN	Level-1-260C-UNLIM	-40 to 125	PL16
TPS3840PL16DBVR.A	Active	Production	SOT-23 (DBV) 5	3000 LARGE T&R	Yes	NIPDAU	Level-1-260C-UNLIM	-40 to 125	PL16

Orderable part number	Status (1)	Material type (2)	Package Pins	Package qty Carrier	RoHS (3)	Lead finish/ Ball material (4)	MSL rating/ Peak reflow (5)	Op temp (°C)	Part marking (6)
TPS3840PL18DBVR	Active	Production	SOT-23 (DBV) 5	3000 LARGE T&R	Yes	NIPDAU SN	Level-1-260C-UNLIM	-40 to 125	PL18
TPS3840PL18DBVR.A	Active	Production	SOT-23 (DBV) 5	3000 LARGE T&R	Yes	NIPDAU	Level-1-260C-UNLIM	-40 to 125	PL18
TPS3840PL20DBVR	Active	Production	SOT-23 (DBV) 5	3000 LARGE T&R	Yes	NIPDAU SN	Level-1-260C-UNLIM	-40 to 125	PL20
TPS3840PL20DBVR.A	Active	Production	SOT-23 (DBV) 5	3000 LARGE T&R	Yes	NIPDAU	Level-1-260C-UNLIM	-40 to 125	PL20
TPS3840PL25DBVR	Active	Production	SOT-23 (DBV) 5	3000 LARGE T&R	Yes	NIPDAU SN	Level-1-260C-UNLIM	-40 to 125	PL25
TPS3840PL25DBVR.A	Active	Production	SOT-23 (DBV) 5	3000 LARGE T&R	Yes	NIPDAU	Level-1-260C-UNLIM	-40 to 125	PL25
TPS3840PL26DBVR	Active	Production	SOT-23 (DBV) 5	3000 LARGE T&R	Yes	NIPDAU SN	Level-1-260C-UNLIM	-40 to 125	PL26
TPS3840PL26DBVR.A	Active	Production	SOT-23 (DBV) 5	3000 LARGE T&R	Yes	SN	Level-1-260C-UNLIM	-40 to 125	PL26
TPS3840PL27DBVR	Active	Production	SOT-23 (DBV) 5	3000 LARGE T&R	Yes	NIPDAU SN	Level-1-260C-UNLIM	-40 to 125	PL27
TPS3840PL27DBVR.A	Active	Production	SOT-23 (DBV) 5	3000 LARGE T&R	Yes	NIPDAU	Level-1-260C-UNLIM	-40 to 125	PL27
TPS3840PL27DBVRG4	Active	Production	SOT-23 (DBV) 5	3000 LARGE T&R	Yes	NIPDAU	Level-1-260C-UNLIM	-40 to 125	PL27
TPS3840PL27DBVRG4.A	Active	Production	SOT-23 (DBV) 5	3000 LARGE T&R	Yes	NIPDAU	Level-1-260C-UNLIM	-40 to 125	PL27
TPS3840PL28DBVR	Active	Production	SOT-23 (DBV) 5	3000 LARGE T&R	Yes	NIPDAU SN	Level-1-260C-UNLIM	-40 to 125	PL28
TPS3840PL28DBVR.A	Active	Production	SOT-23 (DBV) 5	3000 LARGE T&R	Yes	NIPDAU	Level-1-260C-UNLIM	-40 to 125	PL28
TPS3840PL29DBVR	Active	Production	SOT-23 (DBV) 5	3000 LARGE T&R	Yes	NIPDAU SN	Level-1-260C-UNLIM	-40 to 125	PL29
TPS3840PL29DBVR.A	Active	Production	SOT-23 (DBV) 5	3000 LARGE T&R	Yes	NIPDAU	Level-1-260C-UNLIM	-40 to 125	PL29
TPS3840PL30DBVR	Active	Production	SOT-23 (DBV) 5	3000 LARGE T&R	Yes	NIPDAU SN	Level-1-260C-UNLIM	-40 to 125	PL30
TPS3840PL30DBVR.A	Active	Production	SOT-23 (DBV) 5	3000 LARGE T&R	Yes	NIPDAU	Level-1-260C-UNLIM	-40 to 125	PL30
TPS3840PL31DBVR	Active	Production	SOT-23 (DBV) 5	3000 LARGE T&R	Yes	NIPDAU SN	Level-1-260C-UNLIM	-40 to 125	PL31
TPS3840PL31DBVR.A	Active	Production	SOT-23 (DBV) 5	3000 LARGE T&R	Yes	SN	Level-1-260C-UNLIM	-40 to 125	PL31
TPS3840PL33DBVR	Active	Production	SOT-23 (DBV) 5	3000 LARGE T&R	Yes	NIPDAU SN	Level-1-260C-UNLIM	-40 to 125	PL33
TPS3840PL33DBVR.A	Active	Production	SOT-23 (DBV) 5	3000 LARGE T&R	Yes	NIPDAU	Level-1-260C-UNLIM	-40 to 125	PL33
TPS3840PL34DBVR	Active	Production	SOT-23 (DBV) 5	3000 LARGE T&R	Yes	NIPDAU SN	Level-1-260C-UNLIM	-40 to 125	PL34
TPS3840PL34DBVR.A	Active	Production	SOT-23 (DBV) 5	3000 LARGE T&R	Yes	SN	Level-1-260C-UNLIM	-40 to 125	PL34
TPS3840PL40DBVR	Active	Production	SOT-23 (DBV) 5	3000 LARGE T&R	Yes	NIPDAU SN	Level-1-260C-UNLIM	-40 to 125	PL40
TPS3840PL40DBVR.A	Active	Production	SOT-23 (DBV) 5	3000 LARGE T&R	Yes	SN	Level-1-260C-UNLIM	-40 to 125	PL40
TPS3840PL41DBVR	Active	Production	SOT-23 (DBV) 5	3000 LARGE T&R	Yes	NIPDAU SN	Level-1-260C-UNLIM	-40 to 125	PL41
TPS3840PL41DBVR.A	Active	Production	SOT-23 (DBV) 5	3000 LARGE T&R	Yes	SN	Level-1-260C-UNLIM	-40 to 125	PL41
TPS3840PL42DBVR	Active	Production	SOT-23 (DBV) 5	3000 LARGE T&R	Yes	NIPDAU SN	Level-1-260C-UNLIM	-40 to 125	PL42
TPS3840PL42DBVR.A	Active	Production	SOT-23 (DBV) 5	3000 LARGE T&R	Yes	NIPDAU	Level-1-260C-UNLIM	-40 to 125	PL42
TPS3840PL43DBVR	Active	Production	SOT-23 (DBV) 5	3000 LARGE T&R	Yes	NIPDAU SN	Level-1-260C-UNLIM	-40 to 125	PL43

Orderable part number	Status (1)	Material type (2)	Package Pins	Package qty Carrier	RoHS (3)	Lead finish/ Ball material (4)	MSL rating/ Peak reflow (5)	Op temp (°C)	Part marking (6)
TPS3840PL43DBVR.A	Active	Production	SOT-23 (DBV) 5	3000 LARGE T&R	Yes	NIPDAU	Level-1-260C-UNLIM	-40 to 125	PL43
TPS3840PL44DBVR	Active	Production	SOT-23 (DBV) 5	3000 LARGE T&R	Yes	SN	Level-1-260C-UNLIM	-40 to 125	PL44
TPS3840PL44DBVR.A	Active	Production	SOT-23 (DBV) 5	3000 LARGE T&R	Yes	SN	Level-1-260C-UNLIM	-40 to 125	PL44
TPS3840PL45DBVR	Active	Production	SOT-23 (DBV) 5	3000 LARGE T&R	Yes	NIPDAU SN	Level-1-260C-UNLIM	-40 to 125	PL45
TPS3840PL45DBVR.A	Active	Production	SOT-23 (DBV) 5	3000 LARGE T&R	Yes	SN	Level-1-260C-UNLIM	-40 to 125	PL45
TPS3840PL45DBVRG4	Active	Production	SOT-23 (DBV) 5	3000 LARGE T&R	Yes	NIPDAU	Level-1-260C-UNLIM	-40 to 125	PL45
TPS3840PL45DBVRG4.A	Active	Production	SOT-23 (DBV) 5	3000 LARGE T&R	Yes	NIPDAU	Level-1-260C-UNLIM	-40 to 125	PL45
TPS3840PL48DBVR	Active	Production	SOT-23 (DBV) 5	3000 LARGE T&R	Yes	NIPDAU SN	Level-1-260C-UNLIM	-40 to 125	PL48
TPS3840PL48DBVR.A	Active	Production	SOT-23 (DBV) 5	3000 LARGE T&R	Yes	NIPDAU	Level-1-260C-UNLIM	-40 to 125	PL48

⁽¹⁾ **Status:** For more details on status, see our [product life cycle](#).

⁽²⁾ **Material type:** When designated, preproduction parts are prototypes/experimental devices, and are not yet approved or released for full production. Testing and final process, including without limitation quality assurance, reliability performance testing, and/or process qualification, may not yet be complete, and this item is subject to further changes or possible discontinuation. If available for ordering, purchases will be subject to an additional waiver at checkout, and are intended for early internal evaluation purposes only. These items are sold without warranties of any kind.

⁽³⁾ **RoHS values:** Yes, No, RoHS Exempt. See the [TI RoHS Statement](#) for additional information and value definition.

⁽⁴⁾ **Lead finish/Ball material:** Parts may have multiple material finish options. Finish options are separated by a vertical ruled line. Lead finish/Ball material values may wrap to two lines if the finish value exceeds the maximum column width.

⁽⁵⁾ **MSL rating/Peak reflow:** The moisture sensitivity level ratings and peak solder (reflow) temperatures. In the event that a part has multiple moisture sensitivity ratings, only the lowest level per JEDEC standards is shown. Refer to the shipping label for the actual reflow temperature that will be used to mount the part to the printed circuit board.

⁽⁶⁾ **Part marking:** There may be an additional marking, which relates to the logo, the lot trace code information, or the environmental category of the part.

Multiple part markings will be inside parentheses. Only one part marking contained in parentheses and separated by a "~" will appear on a part. If a line is indented then it is a continuation of the previous line and the two combined represent the entire part marking for that device.

Important Information and Disclaimer: The information provided on this page represents TI's knowledge and belief as of the date that it is provided. TI bases its knowledge and belief on information provided by third parties, and makes no representation or warranty as to the accuracy of such information. Efforts are underway to better integrate information from third parties. TI has taken and continues to take reasonable steps to provide representative and accurate information but may not have conducted destructive testing or chemical analysis on incoming materials and chemicals. TI and TI suppliers consider certain information to be proprietary, and thus CAS numbers and other limited information may not be available for release.

In no event shall TI's liability arising out of such information exceed the total purchase price of the TI part(s) at issue in this document sold by TI to Customer on an annual basis.

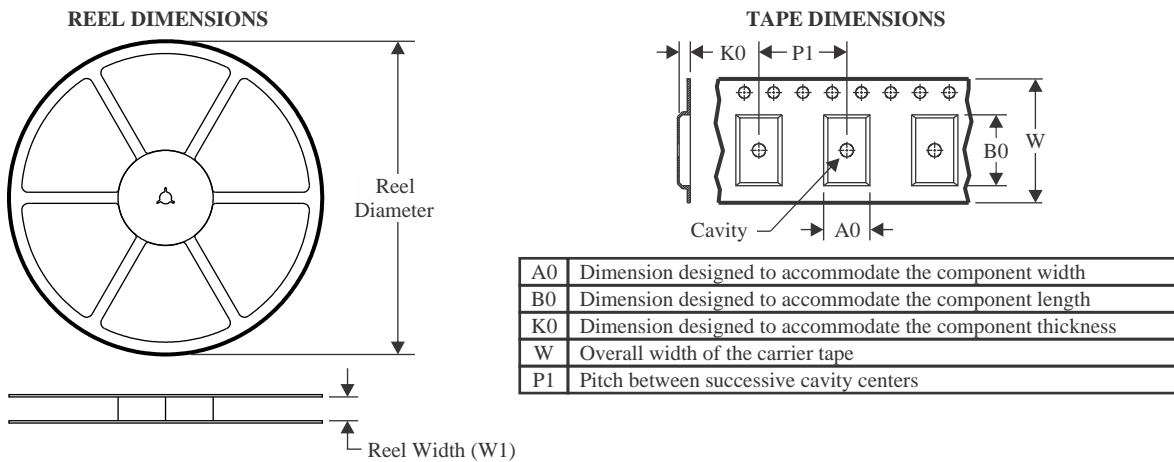
OTHER QUALIFIED VERSIONS OF TPS3840 :

- Automotive : [TPS3840-Q1](#)

NOTE: Qualified Version Definitions:

- Automotive - Q100 devices qualified for high-reliability automotive applications targeting zero defects

TAPE AND REEL INFORMATION



QUADRANT ASSIGNMENTS FOR PIN 1 ORIENTATION IN TAPE



*All dimensions are nominal

Device	Package Type	Package Drawing	Pins	SPQ	Reel Diameter (mm)	Reel Width W1 (mm)	A0 (mm)	B0 (mm)	K0 (mm)	P1 (mm)	W (mm)	Pin1 Quadrant
TPS3840DL16DBVR	SOT-23	DBV	5	3000	180.0	8.4	3.2	3.2	1.4	4.0	8.0	Q3
TPS3840DL16DBVR	SOT-23	DBV	5	3000	180.0	8.4	3.2	3.2	1.4	4.0	8.0	Q3
TPS3840DL16DBVRG4	SOT-23	DBV	5	3000	180.0	8.4	3.2	3.2	1.4	4.0	8.0	Q3
TPS3840DL17DBVR	SOT-23	DBV	5	3000	180.0	8.4	3.2	3.2	1.4	4.0	8.0	Q3
TPS3840DL17DBVR	SOT-23	DBV	5	3000	180.0	8.4	3.2	3.2	1.4	4.0	8.0	Q3
TPS3840DL18DBVR	SOT-23	DBV	5	3000	180.0	8.4	3.2	3.2	1.4	4.0	8.0	Q3
TPS3840DL19DBVR	SOT-23	DBV	5	3000	180.0	8.4	3.2	3.2	1.4	4.0	8.0	Q3
TPS3840DL19DBVR	SOT-23	DBV	5	3000	180.0	8.4	3.2	3.2	1.4	4.0	8.0	Q3
TPS3840DL20DBVR	SOT-23	DBV	5	3000	178.0	8.4	3.2	3.2	1.4	4.0	8.0	Q3
TPS3840DL22DBVR	SOT-23	DBV	5	3000	178.0	9.0	3.3	3.2	1.4	4.0	8.0	Q3
TPS3840DL22DBVR	SOT-23	DBV	5	3000	180.0	8.4	3.2	3.2	1.4	4.0	8.0	Q3
TPS3840DL24DBVR	SOT-23	DBV	5	3000	180.0	8.4	3.2	3.2	1.4	4.0	8.0	Q3
TPS3840DL24DBVR	SOT-23	DBV	5	3000	180.0	8.4	3.2	3.2	1.4	4.0	8.0	Q3
TPS3840DL25DBVR	SOT-23	DBV	5	3000	180.0	8.4	3.2	3.2	1.4	4.0	8.0	Q3
TPS3840DL27DBVR	SOT-23	DBV	5	3000	178.0	8.4	3.2	3.2	1.4	4.0	8.0	Q3
TPS3840DL28DBVR	SOT-23	DBV	5	3000	178.0	8.4	3.2	3.2	1.4	4.0	8.0	Q3

Device	Package Type	Package Drawing	Pins	SPQ	Reel Diameter (mm)	Reel Width W1 (mm)	A0 (mm)	B0 (mm)	K0 (mm)	P1 (mm)	W (mm)	Pin1 Quadrant
TPS3840DL29DBVR	SOT-23	DBV	5	3000	178.0	8.4	3.2	3.2	1.4	4.0	8.0	Q3
TPS3840DL30DBVR	SOT-23	DBV	5	3000	178.0	8.4	3.2	3.2	1.4	4.0	8.0	Q3
TPS3840DL30DBVRG4	SOT-23	DBV	5	3000	180.0	8.4	3.2	3.2	1.4	4.0	8.0	Q3
TPS3840DL31DBVR	SOT-23	DBV	5	3000	178.0	8.4	3.2	3.2	1.4	4.0	8.0	Q3
TPS3840DL35DBVR	SOT-23	DBV	5	3000	180.0	8.4	3.2	3.2	1.4	4.0	8.0	Q3
TPS3840DL35DBVR	SOT-23	DBV	5	3000	178.0	9.0	3.3	3.2	1.4	4.0	8.0	Q3
TPS3840DL35DBVR	SOT-23	DBV	5	3000	180.0	8.4	3.2	3.2	1.4	4.0	8.0	Q3
TPS3840DL40DBVR	SOT-23	DBV	5	3000	180.0	8.4	3.2	3.2	1.4	4.0	8.0	Q3
TPS3840DL42DBVR	SOT-23	DBV	5	3000	180.0	8.4	3.2	3.2	1.4	4.0	8.0	Q3
TPS3840DL44DBVR	SOT-23	DBV	5	3000	178.0	8.4	3.2	3.2	1.4	4.0	8.0	Q3
TPS3840DL45DBVR	SOT-23	DBV	5	3000	178.0	8.4	3.2	3.2	1.4	4.0	8.0	Q3
TPS3840DL46DBVR	SOT-23	DBV	5	3000	178.0	8.4	3.2	3.2	1.4	4.0	8.0	Q3
TPS3840DL49DBVR	SOT-23	DBV	5	3000	180.0	8.4	3.2	3.2	1.4	4.0	8.0	Q3
TPS3840PH18DBVR	SOT-23	DBV	5	3000	178.0	9.0	3.3	3.2	1.4	4.0	8.0	Q3
TPS3840PH18DBVR	SOT-23	DBV	5	3000	180.0	8.4	3.2	3.2	1.4	4.0	8.0	Q3
TPS3840PH19DBVR	SOT-23	DBV	5	3000	180.0	8.4	3.2	3.2	1.4	4.0	8.0	Q3
TPS3840PH19DBVR	SOT-23	DBV	5	3000	180.0	8.4	3.2	3.2	1.4	4.0	8.0	Q3
TPS3840PH27DBVR	SOT-23	DBV	5	3000	180.0	8.4	3.2	3.2	1.4	4.0	8.0	Q3
TPS3840PH27DBVR	SOT-23	DBV	5	3000	180.0	8.4	3.2	3.2	1.4	4.0	8.0	Q3
TPS3840PH30DBVR	SOT-23	DBV	5	3000	180.0	8.4	3.2	3.2	1.4	4.0	8.0	Q3
TPS3840PH30DBVR	SOT-23	DBV	5	3000	180.0	8.4	3.2	3.2	1.4	4.0	8.0	Q3
TPS3840PH40DBVR	SOT-23	DBV	5	3000	180.0	8.4	3.2	3.2	1.4	4.0	8.0	Q3
TPS3840PH40DBVR	SOT-23	DBV	5	3000	180.0	8.4	3.2	3.2	1.4	4.0	8.0	Q3
TPS3840PH45DBVR	SOT-23	DBV	5	3000	180.0	8.4	3.2	3.2	1.4	4.0	8.0	Q3
TPS3840PH45DBVR	SOT-23	DBV	5	3000	180.0	8.4	3.2	3.2	1.4	4.0	8.0	Q3
TPS3840PH49DBVR	SOT-23	DBV	5	3000	180.0	8.4	3.2	3.2	1.4	4.0	8.0	Q3
TPS3840PH49DBVR	SOT-23	DBV	5	3000	180.0	8.4	3.2	3.2	1.4	4.0	8.0	Q3
TPS3840PL16DBVR	SOT-23	DBV	5	3000	178.0	8.4	3.2	3.2	1.4	4.0	8.0	Q3
TPS3840PL18DBVR	SOT-23	DBV	5	3000	178.0	8.4	3.2	3.2	1.4	4.0	8.0	Q3
TPS3840PL20DBVR	SOT-23	DBV	5	3000	178.0	8.4	3.2	3.2	1.4	4.0	8.0	Q3
TPS3840PL25DBVR	SOT-23	DBV	5	3000	178.0	8.4	3.2	3.2	1.4	4.0	8.0	Q3
TPS3840PL26DBVR	SOT-23	DBV	5	3000	180.0	8.4	3.2	3.2	1.4	4.0	8.0	Q3
TPS3840PL26DBVR	SOT-23	DBV	5	3000	180.0	8.4	3.2	3.2	1.4	4.0	8.0	Q3
TPS3840PL27DBVR	SOT-23	DBV	5	3000	180.0	8.4	3.2	3.2	1.4	4.0	8.0	Q3
TPS3840PL27DBVR	SOT-23	DBV	5	3000	180.0	8.4	3.2	3.2	1.4	4.0	8.0	Q3
TPS3840PL27DBVRG4	SOT-23	DBV	5	3000	180.0	8.4	3.2	3.2	1.4	4.0	8.0	Q3
TPS3840PL28DBVR	SOT-23	DBV	5	3000	180.0	8.4	3.2	3.2	1.4	4.0	8.0	Q3
TPS3840PL28DBVR	SOT-23	DBV	5	3000	178.0	9.0	3.3	3.2	1.4	4.0	8.0	Q3
TPS3840PL28DBVR	SOT-23	DBV	5	3000	180.0	8.4	3.2	3.2	1.4	4.0	8.0	Q3
TPS3840PL29DBVR	SOT-23	DBV	5	3000	178.0	9.0	3.3	3.2	1.4	4.0	8.0	Q3
TPS3840PL29DBVR	SOT-23	DBV	5	3000	178.0	8.4	3.2	3.2	1.4	4.0	8.0	Q3

Device	Package Type	Package Drawing	Pins	SPQ	Reel Diameter (mm)	Reel Width W1 (mm)	A0 (mm)	B0 (mm)	K0 (mm)	P1 (mm)	W (mm)	Pin1 Quadrant
TPS3840PL30DBVR	SOT-23	DBV	5	3000	178.0	8.4	3.2	3.2	1.4	4.0	8.0	Q3
TPS3840PL31DBVR	SOT-23	DBV	5	3000	180.0	8.4	3.2	3.2	1.4	4.0	8.0	Q3
TPS3840PL33DBVR	SOT-23	DBV	5	3000	180.0	8.4	3.2	3.2	1.4	4.0	8.0	Q3
TPS3840PL34DBVR	SOT-23	DBV	5	3000	178.0	8.4	3.2	3.2	1.4	4.0	8.0	Q3
TPS3840PL40DBVR	SOT-23	DBV	5	3000	180.0	8.4	3.2	3.2	1.4	4.0	8.0	Q3
TPS3840PL41DBVR	SOT-23	DBV	5	3000	180.0	8.4	3.2	3.2	1.4	4.0	8.0	Q3
TPS3840PL42DBVR	SOT-23	DBV	5	3000	180.0	8.4	3.2	3.2	1.4	4.0	8.0	Q3
TPS3840PL42DBVR	SOT-23	DBV	5	3000	180.0	8.4	3.2	3.2	1.4	4.0	8.0	Q3
TPS3840PL43DBVR	SOT-23	DBV	5	3000	180.0	8.4	3.2	3.2	1.4	4.0	8.0	Q3
TPS3840PL43DBVR	SOT-23	DBV	5	3000	180.0	8.4	3.2	3.2	1.4	4.0	8.0	Q3
TPS3840PL44DBVR	SOT-23	DBV	5	3000	180.0	8.4	3.2	3.2	1.4	4.0	8.0	Q3
TPS3840PL44DBVR	SOT-23	DBV	5	3000	180.0	8.4	3.2	3.2	1.4	4.0	8.0	Q3
TPS3840PL45DBVR	SOT-23	DBV	5	3000	178.0	8.4	3.2	3.2	1.4	4.0	8.0	Q3
TPS3840PL45DBVRG4	SOT-23	DBV	5	3000	180.0	8.4	3.2	3.2	1.4	4.0	8.0	Q3
TPS3840PL48DBVR	SOT-23	DBV	5	3000	178.0	8.4	3.2	3.2	1.4	4.0	8.0	Q3

TAPE AND REEL BOX DIMENSIONS


*All dimensions are nominal

Device	Package Type	Package Drawing	Pins	SPQ	Length (mm)	Width (mm)	Height (mm)
TPS3840DL16DBVR	SOT-23	DBV	5	3000	210.0	185.0	35.0
TPS3840DL16DBVR	SOT-23	DBV	5	3000	210.0	185.0	35.0
TPS3840DL16DBVRG4	SOT-23	DBV	5	3000	210.0	185.0	35.0
TPS3840DL17DBVR	SOT-23	DBV	5	3000	210.0	185.0	35.0
TPS3840DL17DBVR	SOT-23	DBV	5	3000	210.0	185.0	35.0
TPS3840DL18DBVR	SOT-23	DBV	5	3000	210.0	185.0	35.0
TPS3840DL19DBVR	SOT-23	DBV	5	3000	210.0	185.0	35.0
TPS3840DL19DBVR	SOT-23	DBV	5	3000	210.0	185.0	35.0
TPS3840DL20DBVR	SOT-23	DBV	5	3000	208.0	191.0	35.0
TPS3840DL22DBVR	SOT-23	DBV	5	3000	180.0	180.0	18.0
TPS3840DL22DBVR	SOT-23	DBV	5	3000	210.0	185.0	35.0
TPS3840DL24DBVR	SOT-23	DBV	5	3000	210.0	185.0	35.0
TPS3840DL24DBVR	SOT-23	DBV	5	3000	210.0	185.0	35.0
TPS3840DL25DBVR	SOT-23	DBV	5	3000	210.0	185.0	35.0
TPS3840DL27DBVR	SOT-23	DBV	5	3000	208.0	191.0	35.0
TPS3840DL28DBVR	SOT-23	DBV	5	3000	208.0	191.0	35.0
TPS3840DL29DBVR	SOT-23	DBV	5	3000	208.0	191.0	35.0
TPS3840DL30DBVR	SOT-23	DBV	5	3000	208.0	191.0	35.0

Device	Package Type	Package Drawing	Pins	SPQ	Length (mm)	Width (mm)	Height (mm)
TPS3840DL30DBVRG4	SOT-23	DBV	5	3000	210.0	185.0	35.0
TPS3840DL31DBVR	SOT-23	DBV	5	3000	208.0	191.0	35.0
TPS3840DL35DBVR	SOT-23	DBV	5	3000	210.0	185.0	35.0
TPS3840DL35DBVR	SOT-23	DBV	5	3000	180.0	180.0	18.0
TPS3840DL35DBVR	SOT-23	DBV	5	3000	210.0	185.0	35.0
TPS3840DL40DBVR	SOT-23	DBV	5	3000	210.0	185.0	35.0
TPS3840DL42DBVR	SOT-23	DBV	5	3000	210.0	185.0	35.0
TPS3840DL44DBVR	SOT-23	DBV	5	3000	208.0	191.0	35.0
TPS3840DL45DBVR	SOT-23	DBV	5	3000	208.0	191.0	35.0
TPS3840DL46DBVR	SOT-23	DBV	5	3000	208.0	191.0	35.0
TPS3840DL49DBVR	SOT-23	DBV	5	3000	210.0	185.0	35.0
TPS3840PH18DBVR	SOT-23	DBV	5	3000	180.0	180.0	18.0
TPS3840PH18DBVR	SOT-23	DBV	5	3000	210.0	185.0	35.0
TPS3840PH19DBVR	SOT-23	DBV	5	3000	210.0	185.0	35.0
TPS3840PH19DBVR	SOT-23	DBV	5	3000	210.0	185.0	35.0
TPS3840PH27DBVR	SOT-23	DBV	5	3000	210.0	185.0	35.0
TPS3840PH27DBVR	SOT-23	DBV	5	3000	210.0	185.0	35.0
TPS3840PH30DBVR	SOT-23	DBV	5	3000	210.0	185.0	35.0
TPS3840PH30DBVR	SOT-23	DBV	5	3000	210.0	185.0	35.0
TPS3840PH40DBVR	SOT-23	DBV	5	3000	210.0	185.0	35.0
TPS3840PH40DBVR	SOT-23	DBV	5	3000	210.0	185.0	35.0
TPS3840PH45DBVR	SOT-23	DBV	5	3000	210.0	185.0	35.0
TPS3840PH45DBVR	SOT-23	DBV	5	3000	210.0	185.0	35.0
TPS3840PH49DBVR	SOT-23	DBV	5	3000	210.0	185.0	35.0
TPS3840PH49DBVR	SOT-23	DBV	5	3000	210.0	185.0	35.0
TPS3840PL16DBVR	SOT-23	DBV	5	3000	208.0	191.0	35.0
TPS3840PL18DBVR	SOT-23	DBV	5	3000	208.0	191.0	35.0
TPS3840PL20DBVR	SOT-23	DBV	5	3000	208.0	191.0	35.0
TPS3840PL25DBVR	SOT-23	DBV	5	3000	208.0	191.0	35.0
TPS3840PL26DBVR	SOT-23	DBV	5	3000	210.0	185.0	35.0
TPS3840PL26DBVR	SOT-23	DBV	5	3000	210.0	185.0	35.0
TPS3840PL27DBVR	SOT-23	DBV	5	3000	210.0	185.0	35.0
TPS3840PL27DBVR	SOT-23	DBV	5	3000	210.0	185.0	35.0
TPS3840PL27DBVRG4	SOT-23	DBV	5	3000	210.0	185.0	35.0
TPS3840PL28DBVR	SOT-23	DBV	5	3000	210.0	185.0	35.0
TPS3840PL28DBVR	SOT-23	DBV	5	3000	180.0	180.0	18.0
TPS3840PL28DBVR	SOT-23	DBV	5	3000	210.0	185.0	35.0
TPS3840PL29DBVR	SOT-23	DBV	5	3000	180.0	180.0	18.0
TPS3840PL29DBVR	SOT-23	DBV	5	3000	208.0	191.0	35.0
TPS3840PL30DBVR	SOT-23	DBV	5	3000	208.0	191.0	35.0
TPS3840PL31DBVR	SOT-23	DBV	5	3000	210.0	185.0	35.0
TPS3840PL33DBVR	SOT-23	DBV	5	3000	210.0	185.0	35.0
TPS3840PL34DBVR	SOT-23	DBV	5	3000	208.0	191.0	35.0

Device	Package Type	Package Drawing	Pins	SPQ	Length (mm)	Width (mm)	Height (mm)
TPS3840PL40DBVR	SOT-23	DBV	5	3000	210.0	185.0	35.0
TPS3840PL41DBVR	SOT-23	DBV	5	3000	210.0	185.0	35.0
TPS3840PL42DBVR	SOT-23	DBV	5	3000	210.0	185.0	35.0
TPS3840PL42DBVR	SOT-23	DBV	5	3000	210.0	185.0	35.0
TPS3840PL43DBVR	SOT-23	DBV	5	3000	210.0	185.0	35.0
TPS3840PL43DBVR	SOT-23	DBV	5	3000	210.0	185.0	35.0
TPS3840PL44DBVR	SOT-23	DBV	5	3000	210.0	185.0	35.0
TPS3840PL44DBVR	SOT-23	DBV	5	3000	210.0	185.0	35.0
TPS3840PL45DBVR	SOT-23	DBV	5	3000	208.0	191.0	35.0
TPS3840PL45DBVRG4	SOT-23	DBV	5	3000	210.0	185.0	35.0
TPS3840PL48DBVR	SOT-23	DBV	5	3000	208.0	191.0	35.0

EXAMPLE BOARD LAYOUT

DBV0005A

SOT-23 - 1.45 mm max height

SMALL OUTLINE TRANSISTOR



LAND PATTERN EXAMPLE
EXPOSED METAL SHOWN
SCALE:15X



SOLDER MASK DETAILS

4214839/K 08/2024

NOTES: (continued)

- 6. Publication IPC-7351 may have alternate designs.
- 7. Solder mask tolerances between and around signal pads can vary based on board fabrication site.

EXAMPLE STENCIL DESIGN

DBV0005A

SOT-23 - 1.45 mm max height

SMALL OUTLINE TRANSISTOR



SOLDER PASTE EXAMPLE
BASED ON 0.125 mm THICK STENCIL
SCALE:15X

4214839/K 08/2024

NOTES: (continued)

8. Laser cutting apertures with trapezoidal walls and rounded corners may offer better paste release. IPC-7525 may have alternate design recommendations.
9. Board assembly site may have different recommendations for stencil design.

重要通知和免责声明

TI“按原样”提供技术和可靠性数据（包括数据表）、设计资源（包括参考设计）、应用或其他设计建议、网络工具、安全信息和其他资源，不保证没有瑕疵且不做任何明示或暗示的担保，包括但不限于对适销性、与某特定用途的适用性或不侵犯任何第三方知识产权的暗示担保。

这些资源可供使用 TI 产品进行设计的熟练开发人员使用。您将自行承担以下全部责任：(1) 针对您的应用选择合适的 TI 产品，(2) 设计、验证并测试您的应用，(3) 确保您的应用满足相应标准以及任何其他安全、安保法规或其他要求。

这些资源如有变更，恕不另行通知。TI 授权您仅可将这些资源用于研发本资源所述的 TI 产品的相关应用。严禁以其他方式对这些资源进行复制或展示。您无权使用任何其他 TI 知识产权或任何第三方知识产权。对于因您对这些资源的使用而对 TI 及其代表造成的任何索赔、损害、成本、损失和债务，您将全额赔偿，TI 对此概不负责。

TI 提供的产品受 [TI 销售条款](#)、[TI 通用质量指南](#) 或 [ti.com](#) 上其他适用条款或 TI 产品随附的其他适用条款的约束。TI 提供这些资源并不会扩展或以其他方式更改 TI 针对 TI 产品发布的适用的担保或担保免责声明。除非德州仪器 (TI) 明确将某产品指定为定制产品或客户特定产品，否则其产品均为按确定价格收入目录的标准通用器件。

TI 反对并拒绝您可能提出的任何其他或不同的条款。

版权所有 © 2026，德州仪器 (TI) 公司

最后更新日期：2025 年 10 月