

ISO774x 高速、堅牢な EMC、強化および基本絶縁、4 チャンネルのデジタル・アイソレータ

1 特長

- 100Mbps のデータレート
- 堅牢な絶縁バリア:
 - 1500V_{RMS} の動作電圧で 30 年を超える予測寿命
 - 最高 5000V_{RMS} の絶縁定格
 - 最高 12.8kV のサージ耐量
 - CMTI: ±100kV/μs (代表値)
- 幅広い電源電圧範囲: 2.25V~5.5V
- 2.25V から 5.5V への電圧変換
- デフォルト出力 High (ISO774x) と Low (ISO774xF) のオプション
- 幅広い温度範囲: -55°C~125°C
- 低い消費電力: 1Mbps でチャンネルごとに標準値 1.5mA
- 小さい伝搬遅延: 標準値 10.7ns (5V 電源)
- 堅牢な電磁両立性 (EMC)
 - システムレベルでの ESD、EFT、サージ耐性
 - 絶縁バリアの両側で ±8kV の IEC 61000-4-2 接触放電保護
 - 低い放射
- ワイド SOIC (DW-16)、QSOP (DBQ-16) のパッケージオプション
- 車載用バージョンを利用可能: **ISO774x-Q1**
- 安全関連認証:
 - DIN EN IEC 60747-17 (VDE 0884-17)
 - UL 1577 部品認定プログラム
 - IEC 61010-1、IEC 62368-1、IEC 60601-1、GB 4943.1 認証

2 アプリケーション

- 産業用オートメーション
- モータ制御
- 電源
- 太陽光インバータ
- 医療用機器

3 概要

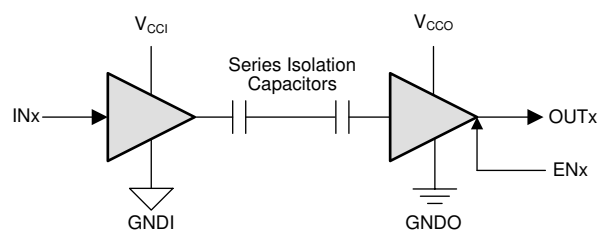
ISO774x デバイスは、高性能、4 チャンネルのデジタルアイソレータであり、UL 1577 準拠、5000V_{RMS} (DW パッケージ)、3000V_{RMS} (DBQ パッケージ) の絶縁定格を備えています。このファミリのデバイスの一部は、VDE、CSA、TUV、CQC に準拠した強化絶縁定格を備えています。ISO7741B デバイスは、基本絶縁定格のみを必要とするアプリケーション向けに設計されています。

ISO774x デバイスは、CMOS または LVCMOS デジタル I/O を絶縁すると同時に、低消費電力で高い電磁耐性と低い放射を実現します。それぞれの絶縁チャンネルにはロジック入力および出力バッファがあり、二重の容量性二酸化ケイ素 (SiO₂) 絶縁バリアによって分離されています。このデバイスにはイネーブルピンがあり、対応する出力を高インピーダンスに移行して、マルチマスタ駆動アプリケーションに使用でき、また、消費電力を低減できます。ISO7740 デバイスはすべてが同じ方向の 4 チャンネル、ISO7741 デバイスは 3 つの順方向チャンネルと 1 つの逆方向チャンネル、ISO7742 デバイスは 2 つの順方向チャンネルと 2 つの逆方向チャンネルを備えています。入力電源または入力信号が失われた場合のデフォルト出力は、接尾辞 F のないデバイスでは HIGH、接尾辞 F のあるデバイスでは LOW になります。詳細は「[デバイスの機能モード](#)」のセクションを参照してください。

パッケージ情報

| 部品番号 | パッケージ ⁽¹⁾ | パッケージサイズ ⁽²⁾ | 本体サイズ (公称) |
|-------------------------------|----------------------|-------------------------|------------------|
| ISO7740 ISO7741 ISO7742 | SOIC (DW) | 10.30mm × 10.30mm | 10.30mm × 7.50mm |
| | SSOP (DBQ) | 4.90mm × 6.0mm | 4.90mm × 3.90mm |
| ISO7741B | SOIC (DW) | 10.30mm × 10.30mm | 10.30mm × 7.50mm |

- 利用可能なすべてのパッケージについては、データシートの末尾にある注文情報を参照してください。
- パッケージサイズ (長さ × 幅) は公称値であり、該当する場合はピンも含まれます。



Copyright © 2016, Texas Instruments Incorporated

V_{CCI}=入力電源、V_{CCO}=出力電源

GNDI=入力グラウンド、GNDO=出力グラウンド

概略回路図



目次

| | | | |
|-----------------------------|----|-------------------------------------|----|
| 1 特長 | 1 | 6.18 絶縁特性曲線..... | 23 |
| 2 アプリケーション | 1 | 6.19 代表的特性..... | 24 |
| 3 概要 | 1 | 7 パラメータ測定情報 | 26 |
| 4 概要 (続き) | 3 | 8 詳細説明 | 28 |
| 5 ピン構成および機能 | 4 | 8.1 概要..... | 28 |
| 6 仕様 | 7 | 8.2 機能ブロック図..... | 28 |
| 6.1 絶対最大定格..... | 7 | 8.3 機能説明..... | 29 |
| 6.2 ESD 定格..... | 7 | 8.4 デバイスの機能モード..... | 30 |
| 6.3 推奨動作条件..... | 8 | 9 アプリケーションと実装 | 32 |
| 6.4 熱に関する情報..... | 9 | 9.1 アプリケーション情報..... | 32 |
| 6.5 電力定格..... | 9 | 9.2 代表的なアプリケーション..... | 32 |
| 6.6 絶縁仕様..... | 10 | 10 電源に関する推奨事項 | 35 |
| 6.7 安全関連認証..... | 12 | 11 レイアウト | 36 |
| 6.8 安全限界値..... | 12 | 11.1 レイアウトのガイドライン..... | 36 |
| 6.9 電気的特性— 5V 電源..... | 14 | 11.2 レイアウト例..... | 36 |
| 6.10 電源電流特性— 5V 電源..... | 15 | 12 デバイスおよびドキュメントのサポート | 37 |
| 6.11 電気的特性— 3.3V 電源..... | 16 | 12.1 ドキュメントのサポート..... | 37 |
| 6.12 電源電流特性— 3.3V 電源..... | 17 | 12.2 ドキュメントの更新通知を受け取る方法..... | 37 |
| 6.13 電気的特性— 2.5V 電源..... | 18 | 12.3 コミュニティ・リソース..... | 37 |
| 6.14 電源電流特性— 2.5V 電源..... | 19 | 12.4 商標..... | 37 |
| 6.15 スイッチング特性— 5V 電源..... | 20 | 13 改訂履歴 | 37 |
| 6.16 スイッチング特性— 3.3V 電源..... | 21 | 14 メカニカル、パッケージ、および注文情報 | 39 |
| 6.17 スイッチング特性— 2.5V 電源..... | 22 | | |

4 概要 (続き)

これらのデバイスを絶縁電源と組み合わせて使用することで、RS-485、RS-232、CAN などのデータ バスやその他の回路のノイズ電流がローカル グランドに入り込んで敏感な回路に干渉または損傷を与えることを防止できます。革新的なチップ設計およびレイアウト技法により、ISO774x デバイスは電磁両立性が大幅に強化されているため、システムレベルの ESD、EFT、サージ、および放射のコンプライアンスを容易に達成できます。ISO774x は、16 ピン SOIC および QSOP パッケージで供給されます。

5 ピン構成および機能

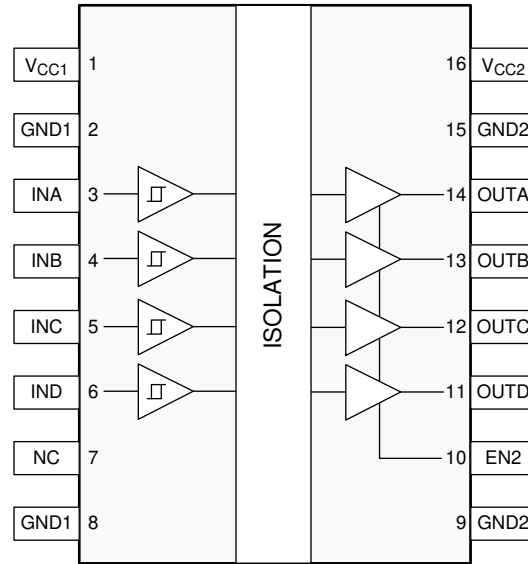


図 5-1. ISO7740 DW および DBQ パッケージ 16 ピン SOIC-WB および QSOP 上面図

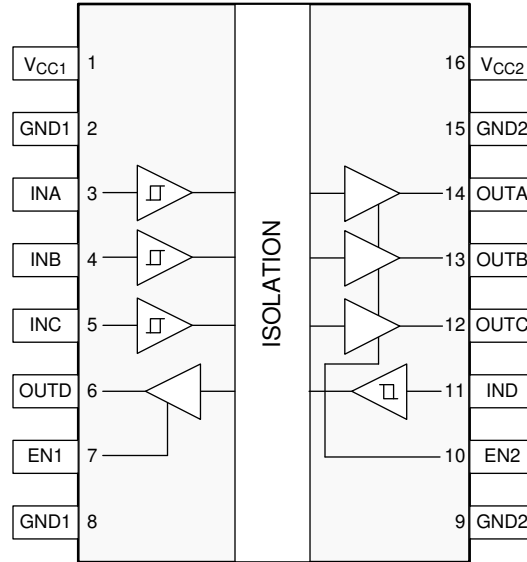


図 5-2. ISO7741 DW および DBQ パッケージ 16 ピン SOIC-WB および QSOP 上面図

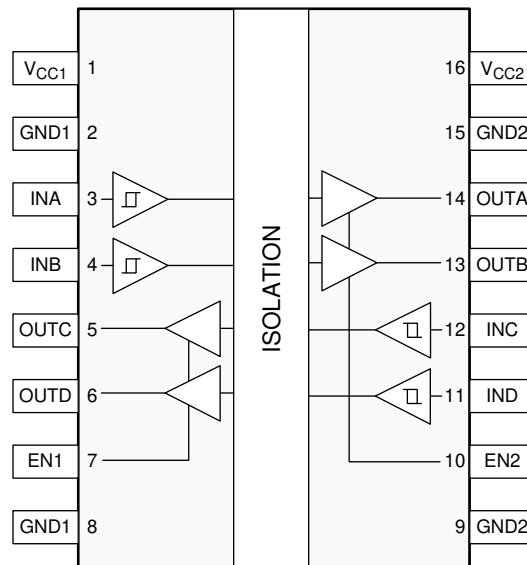


図 5-3. ISO7742 DW および DBQ パッケージ 16 ピン SOIC-WB および QSOP 上面図

表 5-1. ピンの機能

| 名称 | ピン | | | 種類 ¹ | 説明 |
|------------------|---------|---------|---------|-----------------|---|
| | ISO7740 | ISO7741 | ISO7742 | | |
| EN1 | — | 7 | 7 | I | 出力イネーブル 1。サイド 1 の出力ピンは、EN1 が HIGH またはオープン のときにイネーブル、EN1 が LOW のときは高インピーダンス状態になり ます。 |
| EN2 | 10 | 10 | 10 | I | 出力イネーブル 2。サイド 2 の出力ピンは、EN2 が HIGH またはオープン のときにイネーブル、EN2 が LOW のときは高インピーダンス状態になり ます。 |
| GND1 | 2 | 2 | 2 | — | V _{CC1} のグランド接続 |
| | 8 | 8 | 8 | | |
| GND2 | 9 | 9 | 9 | — | V _{CC2} のグランド接続 |
| | 15 | 15 | 15 | | |
| INA | 3 | 3 | 3 | I | 入力、チャンネル A |
| INB | 4 | 4 | 4 | I | 入力、チャンネル B |
| INC | 5 | 5 | 12 | I | 入力、チャンネル C |
| IND | 6 | 11 | 11 | I | 入力、チャンネル D |
| NC | 7 | — | — | — | 未接続 |
| OUTA | 14 | 14 | 14 | O | 出力、チャンネル A |
| OUTB | 13 | 13 | 13 | O | 出力、チャンネル B |
| OUTC | 12 | 12 | 5 | O | 出力、チャンネル C |
| OUTD | 11 | 6 | 6 | O | 出力、チャンネル D |
| V _{CC1} | 1 | 1 | 1 | — | 電源、1 次側 |
| V _{CC2} | 16 | 16 | 16 | — | 電源、2 次側 |

1. I = 入力、O = 出力

6 仕様

6.1 絶対最大定格

(1) を参照

| | | 最小値 | 最大値 | 単位 |
|--------------------|--------------------|------|---------------------|----|
| V_{CC1}, V_{CC2} | 電源電圧 (2) | -0.5 | 6 | V |
| V | INx, OUTx, ENx の電圧 | -0.5 | $V_{CCX} + 0.5$ (3) | V |
| I_O | 出力電流 | -15 | 15 | mA |
| T_J | 接合部温度 | | 150 | °C |
| T_{stg} | 保管温度 | -65 | 150 | °C |

- (1) 「絶対最大定格」を上回るストレスが加わった場合、デバイスに永続的な損傷が発生する可能性があります。これはストレスの定格のみに関するものであり、絶対最大定格において、または「推奨動作条件」に示された値を超える他のいかなる条件でも、本製品が正しく動作することを暗黙的に示すものではありません。絶対最大定格の状態が長時間続くと、デバイスの信頼性に影響を与える可能性があります。
- (2) 差動 I/O バス電圧を除くすべての電圧値は、ローカル グランド ピン (GND1 または GND2) を基準としており、ピーク電圧値です。
- (3) 最大電圧は 6V 以下である必要があります。

6.2 ESD 定格

| | | | 値 | 単位 |
|-------------|------|---|-------|----|
| $V_{(ESD)}$ | 静電放電 | 人体モデル (HBM)、ANSI/ESDA/JEDEC JS-001 に準拠、すべてのピン | ±6000 | V |
| | | デバイス帯電モデル (CDM)、JEDEC 仕様 JESD22-C101 に準拠、すべてのピン | ±1500 | |
| | | IEC 61000-4-2 準拠の接触放電、絶縁バリア耐性試験 (1) (2) | ±8000 | |

- (1) IEC 試験では、バリアのそれぞれの側にあるすべてのピンを互いに接続して 2 つの端子を持つデバイスを構成し、バリアをはさんで ESD 衝撃を印加します。
- (2) テストは、デバイスの固有接触放電能力を判定するため、気中または油中で実行されます。

6.3 推奨動作条件

自由気流での動作温度範囲内 (特に記述のない限り)

| | | 最小値 | 公称値 | 最大値 | 単位 |
|--------------------|-----------------------------|-------------------------------------|-----|----------------------|------|
| V_{CC1}, V_{CC2} | 電源電圧 | 2.25 | | 5.5 | V |
| $V_{CC(UVLO+)}$ | 電源電圧が上昇しているときの UVLO スレッショルド | | 2 | 2.25 | V |
| $V_{CC(UVLO-)}$ | 電源電圧が下降しているときの UVLO スレッショルド | 1.7 | 1.8 | | V |
| $V_{HYS(UVLO)}$ | 電源電圧 UVLO ヒステリシス | 100 | 200 | | mV |
| I_{OH} | High レベル入力電流 | $V_{CCO} = 5V$ ⁽¹⁾ | | -4 | mA |
| | | $V_{CCO} = 3.3V$ | | -2 | |
| | | $V_{CCO} = 2.5V$ | | -1 | |
| I_{OL} | Low レベル入力電流 | $V_{CCO} = 5V$ | | 4 | mA |
| | | $V_{CCO} = 3.3V$ | | 2 | |
| | | $V_{CCO} = 2.5V$ | | 1 | |
| V_{IH} | High レベル入力電圧 | $0.7 \times V_{CCI}$ ⁽¹⁾ | | V_{CCI} | V |
| V_{IL} | Low レベル入力電圧 | 0 | | $0.3 \times V_{CCI}$ | V |
| DR | データレート ⁽²⁾ | 0 | | 100 | Mbps |
| T_A | 周囲温度 | -55 | 25 | 125 | °C |

(1) V_{CCI} = 入力側 V_{CC} , V_{CCO} = 出力側 V_{CC} .

(2) より高いデータレートも可能ですが、100Mbps が最大データレートとして規定されています。

6.4 熱に関する情報

| 熱評価基準 ⁽¹⁾ | | ISO774x | | 単位 |
|-----------------------|---------------------|-----------|------------|------|
| | | DW (SOIC) | DBQ (QSOP) | |
| | | 16 ピン | 16 ピン | |
| R _{θJA} | 接合部から周囲への熱抵抗 | 83.4 | 109 | °C/W |
| R _{θJC(top)} | 接合部からケース (上面) への熱抵抗 | 46 | 54.4 | °C/W |
| R _{θJB} | 接合部から基板への熱抵抗 | 48 | 51.9 | °C/W |
| Ψ _{JT} | 接合部から上面への特性パラメータ | 19.1 | 14.2 | °C/W |
| Ψ _{JB} | 接合部から基板への特性パラメータ | 47.5 | 51.4 | °C/W |
| R _{θJC(bot)} | 接合部からケース (底面) への熱抵抗 | — | — | °C/W |

(1) 従来および最新の熱評価基準の詳細については、『[半導体および IC パッケージの熱評価基準](#)』アプリケーション レポートを参照してください。

6.5 電力定格

| パラメータ | | テスト条件 | 最小値 | 代表値 | 最大値 | 単位 |
|-----------------|----------------|---|-----|-----|-----|----|
| ISO7740 | | | | | | |
| P _D | 最大消費電力 (両サイド) | V _{CC1} = V _{CC2} = 5.5V、T _J = 150°C、C _L = 15pF、50MHz 50% デューティ サイクルの方形波を入力 | | | 210 | mW |
| P _{D1} | 最大消費電力 (サイド 1) | | | | 45 | mW |
| P _{D2} | 最大消費電力 (サイド 2) | | | | 165 | mW |
| ISO7741 | | | | | | |
| P _D | 最大消費電力 (両サイド) | V _{CC1} = V _{CC2} = 5.5V、T _J = 150°C、C _L = 15pF、50MHz 50% デューティ サイクルの方形波を入力 | | | 210 | mW |
| P _{D1} | 最大消費電力 (サイド 1) | | | | 75 | mW |
| P _{D2} | 最大消費電力 (サイド 2) | | | | 135 | mW |
| ISO7742 | | | | | | |
| P _D | 最大消費電力 (両サイド) | V _{CC1} = V _{CC2} = 5.5V、T _J = 150°C、C _L = 15pF、50MHz 50% デューティ サイクルの方形波を入力 | | | 210 | mW |
| P _{D1} | 最大消費電力 (サイド 1) | | | | 105 | mW |
| P _{D2} | 最大消費電力 (サイド 2) | | | | 105 | mW |

6.6 絶縁仕様

| パラメータ | | テスト条件 | 値 | | 単位 | |
|---|--------------------------------|---|-------------|-------------|----------|-----------|
| | | | DW-16 | DBQ-16 | | |
| CLR | 外部空間距離 ⁽¹⁾ | 空気を介した最短のピン間距離 | >8 | >3.7 | mm | |
| CPG | 外部沿面距離 ⁽¹⁾ | パッケージ表面に沿った最短のピン間距離 | >8 | >3.7 | mm | |
| DTI | 絶縁物を介した距離 | 最小内部ギャップ (内部空間距離) | >17 | >17 | μm | |
| CTI | 比較トラッキング インデックス | DIN EN 60112 (VDE 0303-11)、IEC 60112 | >600 | >600 | V | |
| | 材料グループ | IEC 60664-1 に準拠 | I | I | | |
| | IEC 60664-1 に準拠した過電圧カテゴリ | 定格商用電源 V_{RMS} が 300 V 以下 | I-IV | I-III | | |
| | | 定格商用電源 V_{RMS} が 600 V 以下 | I-IV | 該当なし | | |
| | | 定格商用電源 V_{RMS} が 1000V 以下 | I-III | 該当なし | | |
| DIN EN IEC 60747-17 (VDE 0884-17) ⁽²⁾ | | | | | | |
| V_{IORM} | 最大反復ピーク絶縁電圧 | AC 電圧 (バイポーラ) | ISO774x | 2121 | 566 | V_{PK} |
| | | | ISO7741B | 1414 | 該当なし | V_{PK} |
| V_{IOWM} | 最大動作絶縁電圧 | AC 電圧、経時絶縁破壊 (TDDb) テスト、 図 9-7 を参照 | ISO774x | 1500 | 400 | V_{RMS} |
| | | | ISO7741B | 1000 | 該当なし | |
| | | DC 電圧 | ISO774x | 2121 | 566 | V_{DC} |
| | | | ISO7741B | 1414 | 該当なし | |
| V_{IOTM} | 最大過渡絶縁電圧 | $V_{TEST} = V_{IOTM}$ 、 $t = 60s$ (認定) $V_{TEST} = 1.2 \times V_{IOTM}$ 、 $t = 1s$ (100% 出荷時) | 8000 | 4242 | V_{PK} | |
| V_{IMP} | 最大インパルス電圧 ⁽³⁾ | IEC 62368-1 に準拠し空気中でテスト、1.2/50μs の波形 | ISO774x | 8000 | 5000 | V_{PK} |
| | | | ISO7741B | 6000 | 該当なし | |
| V_{IOSM} | 最大サージ絶縁電圧 ⁽⁴⁾ | $V_{IOSM} \geq 1.3 \times V_{IMP}$ 、油中でテスト (認定)、1.2/50μs 波形、IEC 62368-1 に準拠 | ISO774x | 12800 | 10000 | V_{PK} |
| | | | ISO7741B | 7800 | 該当なし | |
| q_{pd} | 見掛けの電荷 ⁽⁵⁾ | メソッド a、入力 / 出力安全テスト サブグループ 2/3 による、 $V_{ini} = V_{IOTM}$ 、 $t_{ini} = 60s$ 、 $V_{pd(m)} = 1.2 \times V_{IORM}$ 、 $t_m = 10s$ | ≤ 5 | ≤ 5 | pC | |
| | | メソッド a、環境テスト サブグループ 1 による、 $V_{ini} = V_{IOTM}$ 、 $t_{ini} = 60s$ 、 $V_{pd(m)} = 1.6 \times V_{IORM}$ 、 $t_m = 10s$ (ISO774x) | ≤ 5 | ≤ 5 | | |
| | | メソッド b: ルーチン テスト (100% 出荷時) および事前条件設定 (タイプ テスト) の場合、 $V_{ini} = 1.2 \times V_{IOTM}$ 、 $t_{ini} = 1s$ 、 $V_{pd(m)} = 1.875 \times V_{IORM}$ (ISO774x) または $V_{pd(m)} = 1.5 \times V_{IORM}$ (ISO7741B)、 $t_m = 1s$ (メソッド b1) または $V_{pd(m)} = V_{ini}$ 、 $t_m = t_{ini}$ (メソッド b2) | ≤ 5 | ≤ 5 | | |
| C_{IO} | 絶縁バリア容量、入力から出力へ ⁽⁶⁾ | $V_{IO} = 0.4 \times \sin(2\pi ft)$ 、 $f = 1MHz$ | ≈ 1 | ≈ 1 | pF | |
| R_{IO} | 絶縁抵抗 ⁽⁶⁾ | $V_{IO} = 500V$ 、 $T_A = 25^\circ C$ | $>10^{12}$ | $>10^{12}$ | Ω | |
| | | $V_{IO} = 500V$ ($100^\circ C \leq T_A \leq 125^\circ C$ 時) | $>10^{11}$ | $>10^{11}$ | | |
| | | $V_{IO} = 500V$ ($T_S = 150^\circ C$ 時) | $>10^9$ | $>10^9$ | | |
| | 汚染度 | | 2 | 2 | | |
| | 耐候性カテゴリ | | 55/125/21 | 55/125/21 | | |
| UL 1577 | | | | | | |

| パラメータ | | テスト条件 | | 値 | | 単位 |
|-----------|----------|---|--|-------|--------|-----------|
| | | | | DW-16 | DBQ-16 | |
| V_{ISO} | 最大絶縁耐性電圧 | $V_{TEST} = V_{ISO}, t = 60s$ (認定)、 $V_{TEST} = 1.2 \times V_{ISO}, t = 1s$ (100% 出荷時) | | 5000 | 3000 | V_{RMS} |

- (1) 沿面距離および空間距離の要件は、アプリケーション個別の機器絶縁規格に従って適用する必要があります。沿面距離および空間距離を維持するために、プリント基板上でインレータの取り付けパッドによってこの距離が短くならないように注意して基板を設計する必要があります。場合によっては、プリント基板上の沿面距離と空間距離が等しくなります。プリント基板上にグループヤリブを設けるなどの技法を使用して、これらの仕様値を大きくすることができます。
- (2) この絶縁素子は、安全定格内の安全な電氣的絶縁のみに適しています。安全定格への準拠は、適切な保護回路によって保証する必要があります。
- (3) テストは、パッケージのサージ耐性を判定するため、空気中で実行されます。
- (4) テストは、絶縁バリアの固有サージ耐性を判定するため、油中で実行されます。
- (5) 見掛けの放電電荷とは、部分放電 (pd) により発生する放電です。
- (6) 絶縁バリアのそれぞれの側にあるすべてのピンを互いに接続して、2 つの端子を持つデバイスを構成します。

6.7 安全関連認証

| VDE | CSA | UL | CQC | TUV |
|--|--|--|---|--|
| DIN EN IEC 60747-17 (VDE 0884-17) による認証 | IEC 62368-1 および IEC 60601-1 による認証 | UL 1577 部品認定プログラムによる認証 | GB 4943.1 による認証 | EN 61010-1 および EN 62368-1 による認証 |
| 最大過渡絶縁電圧、 8000V _{PK} (DW-16) および 4242V _{PK} (DBQ-16)、 最大反復ピーク絶縁電圧、 2121V _{PK} (DW-16、強化)、 1414V _{PK} (DW-16、基本) および 566V _{PK} (DBQ-16)、 最大サージ絶縁電圧、 12800V _{PK} (DW-16、強化)、 7800V _{PK} (DW-16、基本)、 10000V _{PK} (DBQ-16) | CSA 62368-1 および IEC 62368-1 に準拠した強化絶縁最大動作電圧 600V _{RMS} (DW-16)、 370V _{RMS} (DBQ-16) (汚染度 2、材料グループ I)、 CSA 60601-1 および IEC 60601-1 に準拠した 2 MOPP (患者保護手段)、 最大動作電圧 250V _{RMS} (DW-16) | DW-16: シングル保護、 5000V _{RMS} 、 DBQ-16: シングル保護、 3000 V _{RMS} | DW-16: 強化絶縁、高度 ≤ 5000m、熱帯気候、最大動作電圧 700V _{RMS} 、 DBQ-16: 基本絶縁、高度 ≤ 5000m、熱帯気候、最大動作電圧 400V _{RMS} | EN 61010-1 に準拠した、 5000V _{RMS} (DW-16) および 3000V _{RMS} (DBQ-16) の強化絶縁、 最大動作電圧 600V _{RMS} (DW-16) および 300V _{RMS} (DBQ-16)、 EN 62368-1 に準拠した、 5000V _{RMS} (DW-16) および 3000V _{RMS} (DBQ-16) の強化絶縁、 最大動作電圧 600V _{RMS} (DW-16) および 370V _{RMS} (DBQ-16) |
| 強化認証 :40040142 基本認証 :40047657 | マスタ契約書番号:220991 | ファイル番号:E181974 | 認証書番号: CQC21001304083 (DW-16) CQC18001199097 (DBQ-16) | 顧客 ID 番号:77311 |

6.8 安全限界値

安全限界値⁽¹⁾の目的は、入力または出力回路の故障による絶縁バリアの損傷の可能性を最小限に抑えることです。I/O 回路の故障により、グラウンドあるいは電源との抵抗が低くなることがあります。電流制限がないと、チップがオーバーヒートして絶縁バリアが破壊されるほどの大電力が消費され、ひいてはシステムの 2 次故障に到る可能性があります。

| パラメータ | テスト条件 | 最小値 | 代表値 | 最大値 | 単位 |
|---------------------|-----------------|---|-----|------|----|
| DW-16 パッケージ | | | | | |
| I _S | 安全入力、出力、または電源電流 | R _{θJA} = 83.4°C/W、V _I = 5.5V、T _J = 150°C、T _A = 25°C、 図 6-1 を参照 | | 273 | mA |
| | | R _{θJA} = 83.4°C/W、V _I = 3.6 V、T _J = 150°C、T _A = 25°C、 図 6-1 を参照 | | 416 | |
| | | R _{θJA} = 83.4°C/W、V _I = 2.75 V、T _J = 150°C、T _A = 25°C、 図 6-1 を参照 | | 545 | |
| P _S | 安全入力、出力、または合計電力 | R _{θJA} = 83.4°C/W、T _J = 150°C、T _A = 25°C、 図 6-3 を参照 | | 1499 | mW |
| T _S | 最高安全温度 | | | 150 | °C |
| DBQ-16 パッケージ | | | | | |
| I _S | 安全入力、出力、または電源電流 | R _{θJA} = 109°C/W、V _I = 5.5V、T _J = 150°C、T _A = 25°C、 図 6-2 を参照 | | 209 | mA |
| | | R _{θJA} = 109°C/W、V _I = 3.6 V、T _J = 150°C、T _A = 25°C、 図 6-2 を参照 | | 319 | |
| | | R _{θJA} = 109°C/W、V _I = 2.75 V、T _J = 150°C、T _A = 25°C、 図 6-2 を参照 | | 417 | |
| P _S | 安全入力、出力、または合計電力 | R _{θJA} = 109°C/W、T _J = 150°C、T _A = 25°C、 図 6-4 を参照 | | 1147 | mW |
| T _S | 最高安全温度 | | | 150 | °C |

(1) 最高安全温度 T_S は、本デバイスに規定された最大接合部温度 T_J と同じ値です。I_S および P_S パラメータはそれぞれ安全電流と安全電力を表します。I_S および P_S の最大限界値を超過してはなりません。これらの限界値は、周囲温度 T_A によって異なります。表にある接合部から空気への熱抵抗 R_{θJA} は、リード付き表面実装パッケージ向けの High-K テスト ボードに実装されたデバイスの数値です。これらの式を使って各パラメータの値を計算します。

$$T_J = T_A + R_{\theta JA} \times P, \text{ ここで } P \text{ は本デバイスで消費される電力です。}$$

$$T_{J(max)} = T_S = T_A + R_{\theta JA} \times P_S, \text{ ここで } T_{J(max)} \text{ は最大許容接合部温度です。}$$

$P_S = I_S \times V_I$, ここで V_I は最大入力電圧です。

6.9 電気的特性— 5V 電源

$V_{CC1} = V_{CC2} = 5V \pm 10\%$ (特に記述のない限り、推奨動作条件全体にわたって)

| パラメータ | | テスト条件 | 最小値 | 代表値 | 最大値 | 単位 |
|---------------|-------------------------|--|--------------------------------|----------------------|----------------------|-------------|
| V_{OH} | High レベル出力電圧 | $I_{OH} = -4mA$ 、 図 7-1 を参照 | $V_{CCO} - 0.4$ ⁽¹⁾ | 4.8 | | V |
| V_{OL} | Low レベル出力電圧 | $I_{OL} = 4 mA$ 、 図 7-1 を参照 | | 0.2 | 0.4 | V |
| $V_{IT+(IN)}$ | 立ち上がり入力のスウィッチング スレッショルド | | | $0.6 \times V_{CCI}$ | $0.7 \times V_{CCI}$ | V |
| $V_{IT-(IN)}$ | 立ち下がり入力のスウィッチング スレッショルド | | $0.3 \times V_{CCI}$ | $0.4 \times V_{CCI}$ | | V |
| $V_{I(HYS)}$ | 入力スレッショルド電圧のヒステリシス | | $0.1 \times V_{CCI}$ | $0.2 \times V_{CCI}$ | | V |
| I_{IH} | High レベル入力電流 | INx で $V_{IH} = V_{CCI}$ ⁽¹⁾ | | | 10 | μA |
| I_{IL} | Low レベル入力電流 | INx で $V_{IL} = 0V$ | -10 | | | μA |
| I_{IH} | High レベル入力電流 | ENx で $V_{IH} = V_{CCI}$ ⁽¹⁾ | | | 20 | μA |
| I_{IL} | Low レベル入力電流 | ENx で $V_{IL} = 0V$ | -20 | | | μA |
| CMTI | 同相過渡耐性 | $V_I = V_{CCI}$ または $0V$ 、 $V_{CM} = 1200V$ 、 図 7-4 を参照 | 85 | 100 | | kV/ μs |
| C_i | 入力容量 ⁽²⁾ | $V_I = V_{CC}/2 + 0.4 \times \sin(2\pi ft)$ 、 $f = 1 MHz$ 、 $V_{CC} = 5 V$ | | 2 | | pF |

(1) $V_{CCI} =$ 入力側 V_{CC} 、 $V_{CCO} =$ 出力側 V_{CC}

(2) 入力ピンから同じ側のグランドまで測定。

6.10 電源電流特性— 5V 電源

$V_{CC1} = V_{CC2} = 5V \pm 10\%$ (特に記述のない限り、推奨動作条件全体にわたって)

| パラメータ | テスト条件 | 電源電流 | 最小値 | 代表値 | 最大値 | 単位 | |
|----------------|--|-----------------------|-----------------------|-----|------|------|-----|
| ISO7740 | | | | | | | |
| 電源電流 - ディセーブル | EN2 = 0V, $V_I = V_{CC1}$ ⁽¹⁾ (ISO7740)、 $V_I = 0V$ (ISO7740, F 接尾辞付き) | I_{CC1} | | 1.2 | 2.3 | mA | |
| | | I_{CC2} | | 0.3 | 0.8 | | |
| | EN2 = 0V, $V_I = 0V$ ⁽¹⁾ (ISO7740)、 $V_I = V_{CC1}$ (ISO7740, F 接尾辞付き) | I_{CC1} | | 5.5 | 7.8 | | |
| | | I_{CC2} | | 0.3 | 0.8 | | |
| 電源電流 - DC 信号 | EN2 = V_{CC2} , $V_I = V_{CC1}$ ⁽¹⁾ (ISO7740)、 $V_I = 0V$ (ISO7740, F 接尾辞付き) | I_{CC1} | | 1.2 | 2.3 | | |
| | | I_{CC2} | | 2 | 3.6 | | |
| | EN2 = V_{CC2} , $V_I = 0V$ (ISO7740)、 $V_I = V_{CC1}$ (ISO7740, F 接尾辞付き) | I_{CC1} | | 5.5 | 7.8 | | |
| | | I_{CC2} | | 2.2 | 3.9 | | |
| 電源電流 - AC 信号 | すべてのチャンネルが方形波クロック入 力でスイッチング、 $C_L = 15pF$ | 1Mbps | I_{CC1} | | 3.3 | 4.7 | |
| | | | I_{CC2} | | 2.3 | 4 | |
| | | 10Mbps | I_{CC1} | | 3.4 | 4.9 | |
| | | | I_{CC2} | | 4.2 | 6.4 | |
| | | 100Mbps | I_{CC1} | | 3.8 | 6.6 | |
| | | | I_{CC2} | | 22.7 | 29.5 | |
| ISO7741 | | | | | | | |
| 電源電流 - ディセーブル | EN1 = EN2 = 0V, $V_I = V_{CCI}$ (ISO7741)、 $V_I = 0V$ (ISO7741, F 接尾辞付き) | I_{CC1} | | 1 | 2.2 | mA | |
| | | I_{CC2} | | 0.8 | 1.6 | | |
| | EN1 = EN2 = 0V, $V_I = 0V$ (ISO7741)、 $V_I = V_{CCI}$ (ISO7741, F 接尾辞付き) | I_{CC1} | | 4.3 | 6.3 | | |
| | | I_{CC2} | | 1.8 | 2.8 | | |
| 電源電流 - DC 信号 | EN1 = EN2 = V_{CCI} , $V_I = V_{CCI}$ ⁽¹⁾ (ISO7741)、 $V_I = 0V$ (ISO7741, F 接尾辞付き) | I_{CC1} | | 1.5 | 2.9 | | |
| | | I_{CC2} | | 2 | 3.7 | | |
| | EN1 = EN2 = V_{CCI} , $V_I = 0V$ (ISO7741)、 $V_I = V_{CCI}$ (ISO7741, F 接尾辞付き) | I_{CC1} | | 4.8 | 6.8 | | |
| | | I_{CC2} | | 3.2 | 5.2 | | |
| 電源電流 - AC 信号 | すべてのチャンネルが方形波クロック入 力でスイッチング、 $C_L = 15pF$ | 1Mbps | I_{CC1} | | 3.2 | 4.8 | |
| | | | I_{CC2} | | 2.8 | 4.6 | |
| | | 10Mbps | I_{CC1} | | 3.7 | 5.5 | |
| | | | I_{CC2} | | 4.2 | 6.4 | |
| | | 100Mbps | I_{CC1} | | 8.6 | 12.5 | |
| | | | I_{CC2} | | 18 | 24 | |
| ISO7742 | | | | | | | |
| 電源電流 - ディセーブル | EN1 = EN2 = 0V, $V_I = V_{CCI}$ ⁽¹⁾ (ISO7742)、 $V_I = 0V$ (ISO7742, F 接尾辞付き) | I_{CC1} , I_{CC2} | | 0.9 | 2 | mA | |
| | EN1 = EN2 = 0V, $V_I = 0V$ ⁽¹⁾ (ISO7742)、 $V_I = V_{CCI}$ (ISO7742, F 接尾辞付き) | I_{CC1} , I_{CC2} | | 3 | 4.6 | | |
| 電源電流 - DC 信号 | EN1 = EN2 = V_{CCI} , $V_I = V_{CCI}$ ⁽¹⁾ (ISO7742)、 $V_I = 0V$ (ISO7742, F 接尾辞付き) | I_{CC1} , I_{CC2} | | 1.7 | 3.5 | | |
| | EN1 = EN2 = V_{CCI} , $V_I = 0V$ (ISO7742)、 $V_I = V_{CCI}$ (ISO7742, F 接尾辞付き) | I_{CC1} , I_{CC2} | | 4 | 6 | | |
| 電源電流 - AC 信号 | すべてのチャンネルが方形波クロック入 力でスイッチング、 $C_L = 15pF$ | 1Mbps | I_{CC1} , I_{CC2} | | 3 | | 4.9 |
| | | 10Mbps | I_{CC1} , I_{CC2} | | 4 | | 6 |
| | | 100Mbps | I_{CC1} , I_{CC2} | | 13.4 | 18.3 | |

(1) V_{CCI} = 入力側 V_{CC}

6.11 電気的特性— 3.3V 電源

$V_{CC1} = V_{CC2} = 3.3V \pm 10\%$ (特に記述のない限り、推奨動作条件全体にわたって)

| パラメータ | | テスト条件 | 最小値 | 代表値 | 最大値 | 単位 |
|---------------|---------------------------|---|--------------------------------|----------------------|-------------------------------------|-------------|
| V_{OH} | High レベル出力電圧 | $I_{OH} = -2mA$ 、 図 7-1 を参照 | $V_{CCO} - 0.3$ ⁽¹⁾ | 3.2 | | V |
| V_{OL} | Low レベル出力電圧 | $I_{OL} = 2mA$ 、 図 7-1 を参照 | | 0.1 | 0.3 | V |
| $V_{IT+(IN)}$ | 立ち上がり入力のスウィッチング スレッシュホールド | | | $0.6 \times V_{CCI}$ | $0.7 \times V_{CCI}$ ⁽¹⁾ | V |
| $V_{IT-(IN)}$ | 立ち下がり入力のスウィッチング スレッシュホールド | | $0.3 \times V_{CCI}$ | $0.4 \times V_{CCI}$ | | V |
| $V_{I(HYS)}$ | 入力スレッシュホールド電圧のヒステリシス | | $0.1 \times V_{CCI}$ | $0.2 \times V_{CCI}$ | | V |
| I_{IH} | High レベル入力電流 | INx で $V_{IH} = V_{CCI}$ ⁽¹⁾ | | | 10 | μA |
| I_{IL} | Low レベル入力電流 | INx で $V_{IL} = 0V$ | -10 | | | μA |
| I_{IH} | High レベル入力電流 | ENx で $V_{IH} = V_{CCI}$ ⁽¹⁾ | | | 30 | μA |
| I_{IL} | Low レベル入力電流 | ENx で $V_{IL} = 0V$ | -30 | | | μA |
| CMTI | 同相過渡耐性 | $V_I = V_{CCI}$ または $0V$ 、 $V_{CM} = 1200V$ 、 図 7-4 を参照 | 85 | 100 | | kV/ μs |

(1) $V_{CCI} =$ 入力側 V_{CC} 、 $V_{CCO} =$ 出力側 V_{CC}

6.12 電源電流特性— 3.3V 電源

$V_{CC1} = V_{CC2} = 3.3V \pm 10\%$ (特に記述のない限り、推奨動作条件全体にわたって)

| パラメータ | テスト条件 | 電源電流 | 最小値 | 代表値 | 最大値 | 単位 | |
|----------------|--|-----------------------|-----------------------|-----|------|------|-----|
| ISO7740 | | | | | | | |
| 電源電流 - ディセーブル | EN2 = 0V, $V_I = V_{CC1}$ ⁽¹⁾ (ISO7740)、 $V_I = 0V$ (ISO7740, F 接尾辞付き) | I_{CC1} | | 1.2 | 2.3 | mA | |
| | | I_{CC2} | | 0.3 | 0.7 | | |
| | EN2 = 0V, $V_I = 0V$ ⁽¹⁾ (ISO7740)、 $V_I = V_{CC1}$ (ISO7740, F 接尾辞付き) | I_{CC1} | | 5.5 | 7.8 | | |
| | | I_{CC2} | | 0.3 | 0.7 | | |
| 電源電流 - DC 信号 | EN2 = V_{CC2} , $V_I = V_{CC1}$ ⁽¹⁾ (ISO7740)、 $V_I = 0V$ (ISO7740, F 接尾辞付き) | I_{CC1} | | 1.2 | 2.2 | | |
| | | I_{CC2} | | 1.9 | 3.6 | | |
| | EN2 = V_{CC2} , $V_I = 0V$ (ISO7740)、 $V_I = V_{CC1}$ (ISO7740, F 接尾辞付き) | I_{CC1} | | 5.5 | 7.8 | | |
| | | I_{CC2} | | 2.2 | 3.9 | | |
| 電源電流 - AC 信号 | すべてのチャンネルが方形波クロック入 力でスイッチング、 $C_L = 15pF$ | 1Mbps | I_{CC1} | | 3.3 | 4.7 | |
| | | | I_{CC2} | | 2.2 | 3.9 | |
| | | 10Mbps | I_{CC1} | | 3.4 | 4.7 | |
| | | | I_{CC2} | | 3.6 | 5.6 | |
| | | 100Mbps | I_{CC1} | | 3.3 | 5.7 | |
| | | | I_{CC2} | | 17 | 22.3 | |
| ISO7741 | | | | | | | |
| 電源電流 - ディセーブル | EN1 = EN2 = 0V, $V_I = V_{CC1}$ (ISO7741)、 $V_I = 0V$ (ISO7741, F 接尾辞付き) | I_{CC1} | | 1 | 2.1 | mA | |
| | | I_{CC2} | | 0.8 | 1.5 | | |
| | EN1 = EN2 = 0V, $V_I = 0V$ (ISO7741)、 $V_I = V_{CC1}$ (ISO7741, F 接尾辞付き) | I_{CC1} | | 4.3 | 6.3 | | |
| | | I_{CC2} | | 1.9 | 2.7 | | |
| 電源電流 - DC 信号 | EN1 = EN2 = V_{CC1} , $V_I = V_{CC1}$ ⁽¹⁾ (ISO7741)、 $V_I = 0V$ (ISO7741, F 接尾辞付き) | I_{CC1} | | 1.5 | 2.8 | | |
| | | I_{CC2} | | 2 | 3.7 | | |
| | EN1 = EN2 = V_{CC1} , $V_I = 0V$ (ISO7741)、 $V_I = V_{CC1}$ (ISO7741, F 接尾辞付き) | I_{CC1} | | 4.8 | 6.8 | | |
| | | I_{CC2} | | 3.2 | 5.1 | | |
| 電源電流 - AC 信号 | すべてのチャンネルが方形波クロック入 力でスイッチング、 $C_L = 15pF$ | 1Mbps | I_{CC1} | | 3.2 | 4.7 | |
| | | | I_{CC2} | | 2.7 | 4.5 | |
| | | 10Mbps | I_{CC1} | | 3.5 | 5.2 | |
| | | | I_{CC2} | | 3.7 | 5.8 | |
| | | 100Mbps | I_{CC1} | | 6.8 | 10 | |
| | | | I_{CC2} | | 13.7 | 18.6 | |
| ISO7742 | | | | | | | |
| 電源電流 - ディセーブル | EN1 = EN2 = 0V, $V_I = V_{CC1}$ ⁽¹⁾ (ISO7742)、 $V_I = 0V$ (ISO7742, F 接尾辞付き) | I_{CC1} , I_{CC2} | | 0.9 | 2 | mA | |
| | EN1 = EN2 = 0V, $V_I = 0V$ ⁽¹⁾ (ISO7742)、 $V_I = V_{CC1}$ (ISO7742, F 接尾辞付き) | I_{CC1} , I_{CC2} | | 3 | 4.6 | | |
| 電源電流 - DC 信号 | EN1 = EN2 = V_{CC1} , $V_I = V_{CC1}$ ⁽¹⁾ (ISO7742)、 $V_I = 0V$ (ISO7742, F 接尾辞付き) | I_{CC1} , I_{CC2} | | 1.7 | 3.4 | | |
| | EN1 = EN2 = V_{CC1} , $V_I = 0V$ (ISO7742)、 $V_I = V_{CC1}$ (ISO7742, F 接尾辞付き) | I_{CC1} , I_{CC2} | | 4 | 5.9 | | |
| 電源電流 - AC 信号 | すべてのチャンネルが方形波クロック入 力でスイッチング、 $C_L = 15pF$ | 1Mbps | I_{CC1} , I_{CC2} | | 2.9 | | 4.8 |
| | | 10Mbps | I_{CC1} , I_{CC2} | | 3.6 | | 5.6 |
| | | 100Mbps | I_{CC1} , I_{CC2} | | 10.3 | 14.4 | |

(1) V_{CC1} = 入力側 V_{CC}

6.13 電気的特性— 2.5V 電源

$V_{CC1} = V_{CC2} = 2.5V \pm 10\%$ (特に記述のない限り、推奨動作条件全体にわたって)

| パラメータ | | テスト条件 | 最小値 | 代表値 | 最大値 | 単位 |
|---------------|-------------------------|---|-----------------------|----------------------|----------------------|-------------|
| V_{OH} | High レベル出力電圧 | $I_{OH} = -1mA$ 、 図 7-1 を参照 | $V_{CCO} - 0.2^{(1)}$ | 2.45 | | V |
| V_{OL} | Low レベル出力電圧 | $I_{OL} = 1mA$ 、 図 7-1 を参照 | | 0.05 | 0.2 | V |
| $V_{IT+(IN)}$ | 立ち上がり入力のスウィッチング スレッショルド | | | $0.6 \times V_{CCI}$ | $0.7 \times V_{CCI}$ | V |
| $V_{IT-(IN)}$ | 立ち下がり入力のスウィッチング スレッショルド | | $0.3 \times V_{CCI}$ | $0.4 \times V_{CCI}$ | | V |
| $V_{I(HYS)}$ | 入力スレッショルド電圧のヒステリシス | | $0.1 \times V_{CCI}$ | $0.2 \times V_{CCI}$ | | V |
| I_{IH} | High レベル入力電流 | INx で $V_{IH} = V_{CCI}^{(1)}$ | | | 10 | μA |
| I_{IL} | Low レベル入力電流 | INx で $V_{IL} = 0V$ | -10 | | | μA |
| I_{IH} | High レベル入力電流 | ENx で $V_{IH} = V_{CCI}^{(1)}$ | | | 30 | μA |
| I_{IL} | Low レベル入力電流 | ENx で $V_{IL} = 0V$ | -30 | | | μA |
| CMTI | 同相過渡耐性 | $V_I = V_{CCI}$ または $0V$ 、 $V_{CM} = 1200V$ 、 図 7-4 を参照 | 85 | 100 | | kV/ μs |

(1) $V_{CCI} =$ 入力側 V_{CC} 、 $V_{CCO} =$ 出力側 V_{CC}

6.14 電源電流特性— 2.5V 電源

$V_{CC1} = V_{CC2} = 2.5V \pm 10\%$ (特に記述のない限り、推奨動作条件全体にわたって)

| パラメータ | テスト条件 | 電源電流 | 最小値 | 代表値 | 最大値 | 単位 | |
|----------------|--|-----------------------|-----------------------|-----|------|------|-----|
| ISO7740 | | | | | | | |
| 電源電流 - ディセーブル | EN2 = 0V, $V_I = V_{CC1}$ (ISO7740)、 $V_I = 0V$ (ISO7740, F 接尾辞付き) | I_{CC1} | | 1.2 | 2.2 | mA | |
| | | I_{CC2} | | 0.3 | 0.7 | | |
| | EN2 = 0V, $V_I = 0V$ ⁽¹⁾ (ISO7740)、 $V_I = V_{CC1}$ (ISO7740, F 接尾辞付き) | I_{CC1} | | 5.5 | 7.8 | | |
| | | I_{CC2} | | 0.3 | 0.7 | | |
| 電源電流 - DC 信号 | EN2 = V_{CC2} , $V_I = V_{CC1}$ ⁽¹⁾ (ISO7740)、 $V_I = 0V$ (ISO7740, F 接尾辞付き) | I_{CC1} | | 1.2 | 2.2 | | |
| | | I_{CC2} | | 1.9 | 3.6 | | |
| | EN2 = V_{CC2} , $V_I = 0V$ (ISO7740)、 $V_I = V_{CC1}$ (ISO7740, F 接尾辞付き) | I_{CC1} | | 5.4 | 7.8 | | |
| | | I_{CC2} | | 2.2 | 3.9 | | |
| 電源電流 - AC 信号 | すべてのチャンネルが方形波クロック 入力でスイッチング、 $C_L = 15pF$ | 1Mbps | I_{CC1} | | 3.3 | 4.7 | |
| | | | I_{CC2} | | 2.2 | 3.9 | |
| | | 10Mbps | I_{CC1} | | 3.4 | 4.8 | |
| | | | I_{CC2} | | 3.2 | 5.1 | |
| | | 100Mbps | I_{CC1} | | 3.2 | 5.5 | |
| | | | I_{CC2} | | 13 | 17.7 | |
| ISO7741 | | | | | | | |
| 電源電流 - ディセーブル | EN1 = EN2 = 0V, $V_I = V_{CC1}$ (ISO7741)、 $V_I = 0V$ (ISO7741, F 接尾辞付き) | I_{CC1} | | 1 | 2.2 | mA | |
| | | I_{CC2} | | 0.8 | 2.8 | | |
| | EN1 = EN2 = 0V, $V_I = 0V$ (ISO7741)、 $V_I = V_{CC1}$ (ISO7741, F 接尾辞付き) | I_{CC1} | | 4.3 | 6.3 | | |
| | | I_{CC2} | | 1.8 | 2.8 | | |
| 電源電流 - DC 信号 | EN1 = EN2 = V_{CC1} , $V_I = V_{CC1}$ ⁽¹⁾ (ISO7741)、 $V_I = 0V$ (ISO7741, F 接尾辞付き) | I_{CC1} | | 1.4 | 2.9 | | |
| | | I_{CC2} | | 2 | 3.9 | | |
| | EN1 = EN2 = V_{CC1} , $V_I = 0V$ (ISO7741)、 $V_I = V_{CC1}$ (ISO7741, F 接尾辞付き) | I_{CC1} | | 4.7 | 6.8 | | |
| | | I_{CC2} | | 3.2 | 5.21 | | |
| 電源電流 - AC 信号 | すべてのチャンネルが方形波クロック 入力でスイッチング、 $C_L = 15pF$ | 1Mbps | I_{CC1} | | 3.1 | 4.8 | |
| | | | I_{CC2} | | 2.7 | 4.7 | |
| | | 10Mbps | I_{CC1} | | 3.4 | 5.2 | |
| | | | I_{CC2} | | 3.5 | 5.64 | |
| | | 100Mbps | I_{CC1} | | 5.6 | 8.7 | |
| | | | I_{CC2} | | 10.8 | 15 | |
| ISO7742 | | | | | | | |
| 電源電流 - ディセーブル | EN1 = EN2 = 0V, $V_I = V_{CC1}$ ⁽¹⁾ (ISO7742)、 $V_I = 0V$ (ISO7742, F 接尾辞付き) | I_{CC1} , I_{CC2} | | 0.9 | 1.9 | mA | |
| | | I_{CC1} , I_{CC2} | | 3 | 4.6 | | |
| 電源電流 - DC 信号 | EN1 = EN2 = V_{CC1} , $V_I = V_{CC1}$ ⁽¹⁾ (ISO7742)、 $V_I = 0V$ (ISO7742, F 接尾辞付き) | I_{CC1} , I_{CC2} | | 1.7 | 3.4 | | |
| | | I_{CC1} , I_{CC2} | | 4 | 5.9 | | |
| 電源電流 - AC 信号 | すべてのチャンネルが方形波クロック 入力でスイッチング、 $C_L = 15pF$ | 1Mbps | I_{CC1} , I_{CC2} | | 2.9 | | 4.7 |
| | | 10Mbps | I_{CC1} , I_{CC2} | | 3.4 | | 5.4 |
| | | 100Mbps | I_{CC1} , I_{CC2} | | 8.3 | 11.9 | |

(1) V_{CC1} = 入力側 V_{CC}

6.15 スイッチング特性— 5V 電源

 $V_{CC1} = V_{CC2} = 5V \pm 10\%$ (特に記述のない限り、推奨動作条件全体にわたって)

| パラメータ | | テスト条件 | 最小値 | 代表値 | 最大値 | 単位 |
|-----------------------|---|---|-----|------|---------|----|
| t_{PLH} , t_{PHL} | 伝搬遅延時間 | 図 7-1 を参照 | 6 | 10.7 | 17 | ns |
| PWD | パルス幅歪み ⁽¹⁾ ($t_{PHL} - t_{PLH}$) | | 0 | 5.9 | ns | |
| $t_{sk(o)}$ | チャンネル間の出力スキュー時間 ⁽²⁾ | 同方向チャンネル | | | 4 | ns |
| $t_{sk(pp)}$ | 部品間のスキュー時間 ⁽³⁾ | | | | 4.4 | ns |
| t_r | 出力信号の立ち上がり時間 | 図 7-1 を参照 | | 2.4 | 3.9 | ns |
| t_f | 出力信号の立ち下がり時間 | | 2.4 | 3.9 | ns | |
| t_{PHZ} | ディセーブルの伝搬遅延、出力 High から高インピーダンスへ | 図 7-2 を参照してください | | 9 | 22 | ns |
| t_{PLZ} | ディセーブルの伝搬遅延、出力 Low から高インピーダンスへ | | 9 | 20 | ns | |
| t_{PZH} | イネーブルの伝搬遅延、高インピーダンスから出力 High へ (ISO774x) | | 7 | 20 | ns | |
| | イネーブルの伝搬遅延、高インピーダンスから出力 High へ (ISO774x, F 接尾辞付き) | | 3 | 8.5 | μ s | |
| t_{PZL} | イネーブルの伝搬遅延、高インピーダンスから出力 Low へ (ISO774x) | | 3 | 8.5 | μ s | |
| | イネーブルの伝搬遅延、高インピーダンスから出力 Low へ (ISO774x, F 接尾辞付き) | 7 | 20 | ns | | |
| t_{DO} | 入力電源喪失からデフォルト出力までの遅延時間 | V_{CC} が 1.7V を下回った時点から測定。図 7-4 を参照してください | 0.1 | 0.3 | μ s | |
| t_{ie} | タイム インターバル エラー | 100Mbps で 2 ¹⁶ - 1 PRBS データ | 0.8 | | ns | |

(1) 別名パルス スキュー。

(2) $t_{sk(o)}$ は、1 つのデバイスについて、すべての駆動入力を相互に接続し、同方向に出力をスイッチングし、同じ負荷を駆動するときの複数の出力間のスキューです。

(3) $t_{sk(pp)}$ は、同一の電源電圧、温度、入力信号、負荷で動作する異なるデバイスについて、同方向にスイッチングするときの任意の端子間での伝搬遅延時間の差です。

6.16 スイッチング特性— 3.3V 電源

$V_{CC1} = V_{CC2} = 3.3V \pm 10\%$ (特に記述のない限り、推奨動作条件全体にわたって)

| パラメータ | | テスト条件 | 最小値 | 代表値 | 最大値 | 単位 |
|-----------------------|---|---|-----|-----|---------|----|
| t_{PLH} , t_{PHL} | 伝搬遅延時間 | 図 7-1 を参照 | 6 | 11 | 18.5 | ns |
| PWD | パルス幅歪み ⁽¹⁾ $ t_{PHL} - t_{PLH} $ | | 0.1 | 5.9 | ns | |
| $t_{sk(o)}$ | チャンネル間の出力スキュー時間 ⁽²⁾ | 同方向チャンネル | | | 4.4 | ns |
| $t_{sk(pp)}$ | 部品間のスキュー時間 ⁽³⁾ | | | | 5 | ns |
| t_r | 出力信号の立ち上がり時間 | 図 7-1 を参照 | | 1.3 | 3 | ns |
| t_f | 出力信号の立ち下がり時間 | | 1.3 | 3 | ns | |
| t_{PHZ} | ディセーブルの伝搬遅延、出力 High から高インピーダンスへ | 図 7-2 を参照 | | 17 | 31 | ns |
| t_{PLZ} | ディセーブルの伝搬遅延、出力 Low から高インピーダンスへ | | 17 | 30 | ns | |
| t_{PZH} | イネーブルの伝搬遅延、高インピーダンスから出力 High へ (ISO774x) | | 17 | 30 | ns | |
| | イネーブルの伝搬遅延、高インピーダンスから出力 High へ (ISO774x, F 接尾辞付き) | | 3.2 | 8.5 | μ s | |
| t_{PZL} | イネーブルの伝搬遅延、高インピーダンスから出力 Low へ (ISO774x) | | 3.2 | 8.5 | μ s | |
| | イネーブルの伝搬遅延、高インピーダンスから出力 Low へ (ISO774x, F 接尾辞付き) | | 17 | 30 | ns | |
| t_{DO} | 入力電源喪失からデフォルト出力までの遅延時間 | V_{CC} が 1.7V を下回った時点から測定。図 7-4 を参照してください | 0.1 | 0.3 | μ s | |
| t_{ie} | タイム インターバル エラー | 100Mbps で $2^{16} - 1$ PRBS データ | 0.9 | | ns | |

- (1) 別名パルス スキュー。
- (2) $t_{sk(o)}$ は、1 つのデバイスについて、すべての駆動入力を相互に接続し、同方向に出力をスイッチングし、同じ負荷を駆動するときの複数の出力間のスキューです。
- (3) $t_{sk(pp)}$ は、同一の電源電圧、温度、入力信号、負荷で動作する異なるデバイスについて、同方向にスイッチングするときの任意の端子間での伝搬遅延時間の差です。

6.17 スイッチング特性— 2.5V 電源

 $V_{CC1} = V_{CC2} = 2.5V \pm 10\%$ (特に記述のない限り、推奨動作条件全体にわたって)

| パラメータ | | テスト条件 | 最小値 | 代表値 | 最大値 | 単位 |
|-----------------------|---|---|-----|-----|---------|----|
| t_{PLH} , t_{PHL} | 伝搬遅延時間 | 図 7-1 を参照 | 7.5 | 12 | 21 | ns |
| PWD | パルス幅歪み ⁽¹⁾ $ t_{PHL} - t_{PLH} $ | | 0.2 | 5.9 | ns | |
| $t_{sk(o)}$ | チャンネル間の出力スキュー時間 ⁽²⁾ | 同方向チャンネル | | | 4.4 | ns |
| $t_{sk(pp)}$ | 部品間のスキュー時間 ⁽³⁾ | | | | 5.3 | ns |
| t_r | 出力信号の立ち上がり時間 | 図 7-1 を参照 | | 1 | 3.5 | ns |
| t_f | 出力信号の立ち下がり時間 | | 1 | 3.5 | ns | |
| t_{PHZ} | ディセーブルの伝搬遅延、出力 High から高インピーダンスへ | 図 7-2 を参照 | | 22 | 41 | ns |
| t_{PLZ} | ディセーブルの伝搬遅延、出力 Low から高インピーダンスへ | | 22 | 40 | ns | |
| t_{PZH} | イネーブルの伝搬遅延、高インピーダンスから出力 High へ (ISO774x) | | 18 | 40 | ns | |
| | イネーブルの伝搬遅延、高インピーダンスから出力 High へ (ISO774x, F 接尾辞付き) | | 3.3 | 8.5 | μ s | |
| t_{PZL} | イネーブルの伝搬遅延、高インピーダンスから出力 Low へ (ISO774x) | | 3.3 | 8.5 | μ s | |
| | イネーブルの伝搬遅延、高インピーダンスから出力 Low へ (ISO774x, F 接尾辞付き) | | 18 | 40 | ns | |
| t_{DO} | 入力電源喪失からデフォルト出力までの遅延時間 | V_{CC} が 1.7V を下回った時点から測定。図 7-4 を参照してください | 0.1 | 0.3 | μ s | |
| t_{ie} | タイム インターバル エラー | 100Mbps で 2 ¹⁶ - 1 PRBS データ | 0.7 | | ns | |

(1) 別名パルス スキュー。

(2) $t_{sk(o)}$ は、1 つのデバイスについて、すべての駆動入力を相互に接続し、同方向に出力をスイッチングし、同じ負荷を駆動するときの複数の出力間のスキューです。

(3) $t_{sk(pp)}$ は、同一の電源電圧、温度、入力信号、負荷で動作する異なるデバイスについて、同方向にスイッチングするときの任意の端子間での伝搬遅延時間の差です。

6.18 絶縁特性曲線

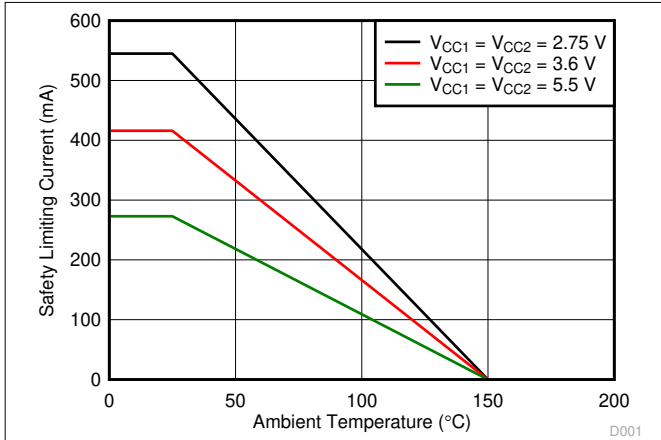


図 6-1. DW-16 パッケージでの安全限界電流の熱特性低下曲線

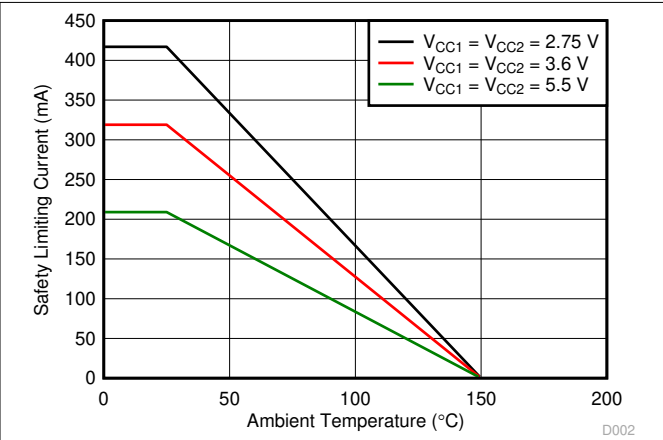


図 6-2. DBQ-16 パッケージでの安全限界電流の熱特性低下曲線

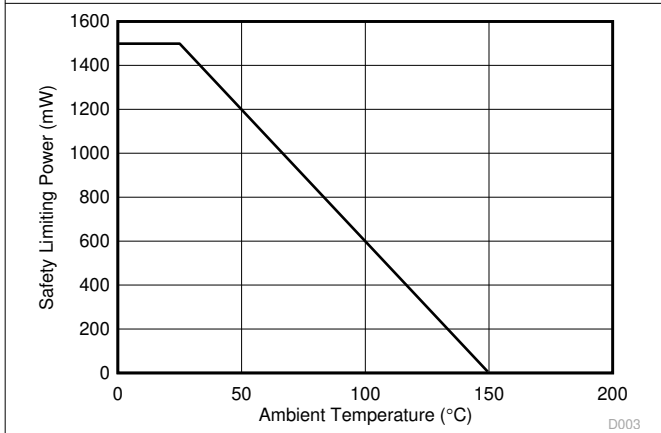


図 6-3. DW-16 パッケージでの安全限界電力の熱特性低下曲線

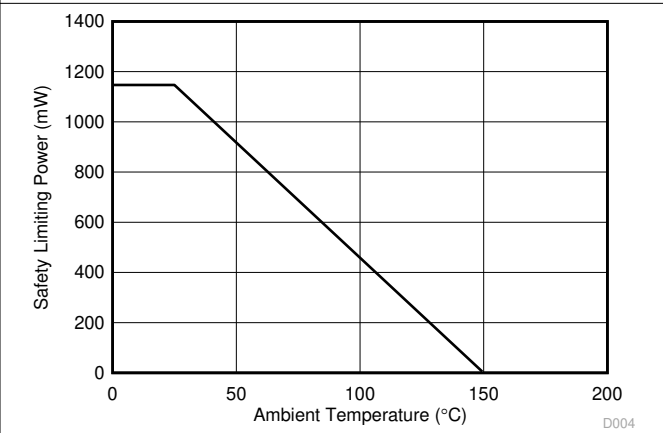


図 6-4. DBQ-16 パッケージでの安全限界電力の熱特性低下曲線

6.19 代表的特性

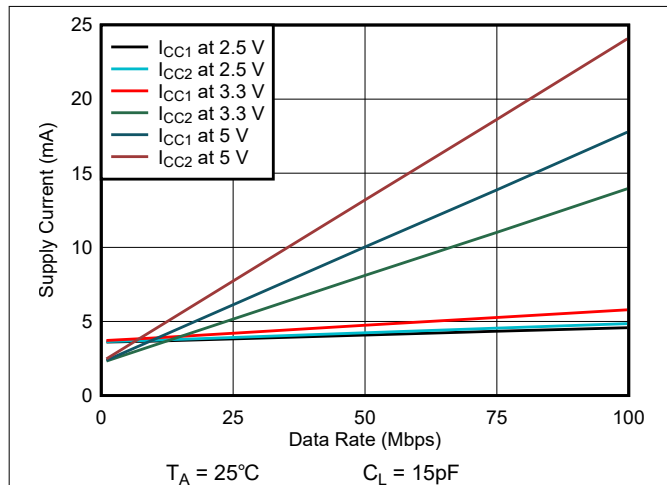


図 6-5. ISO7740 の電源電流とデータ レートとの関係 (15pF 負荷時)

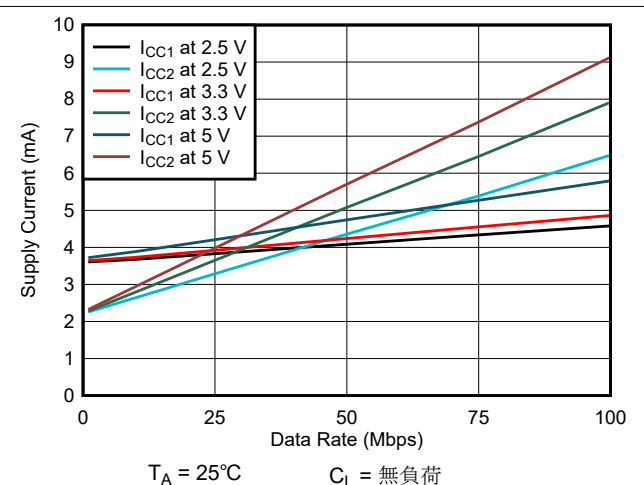


図 6-6. ISO7740 の消費電流とデータ レートとの関係 (無負荷時)

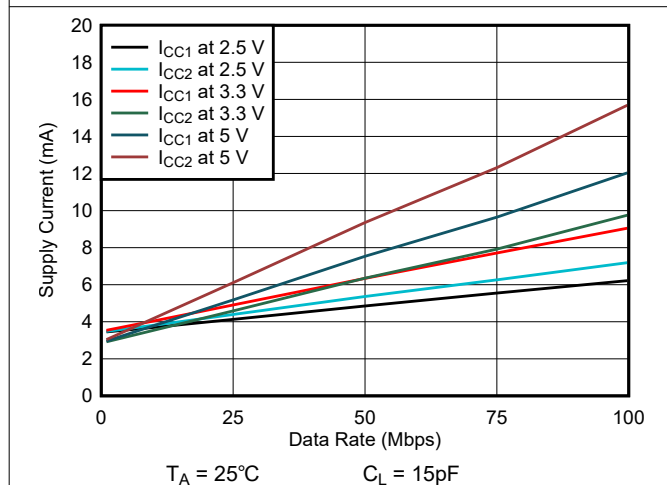


図 6-7. ISO7741 の電源電流とデータ レートとの関係 (15pF 負荷時)

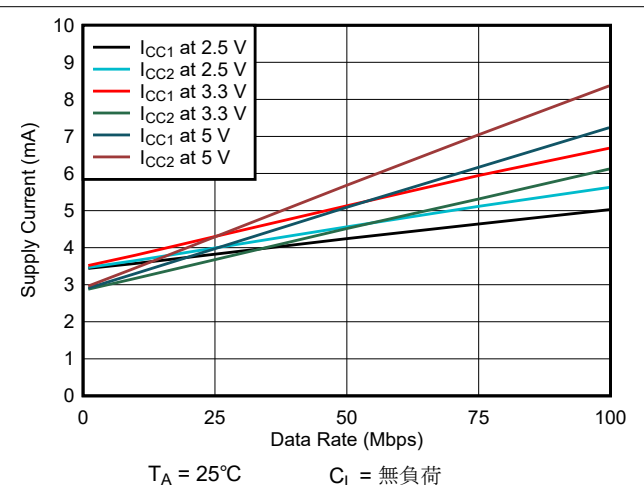


図 6-8. ISO7741 の消費電流とデータ レートとの関係 (無負荷時)

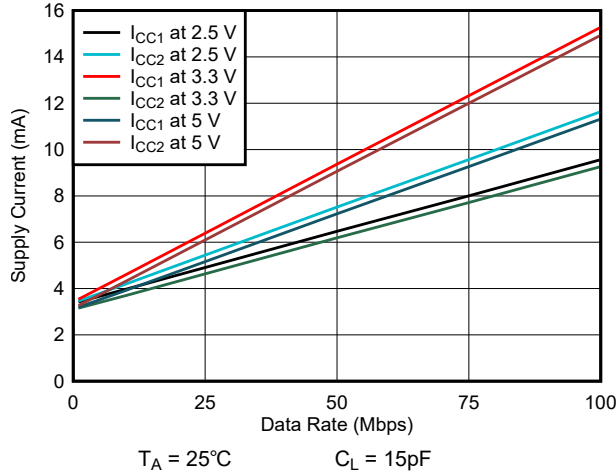


図 6-9. ISO7742 の電源電流とデータ レートとの関係 (15pF 負荷時)

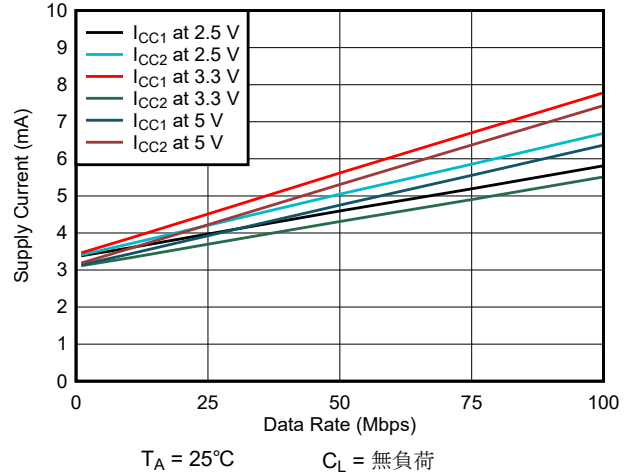


図 6-10. ISO7742 の消費電流とデータ レートとの関係 (無負荷時)

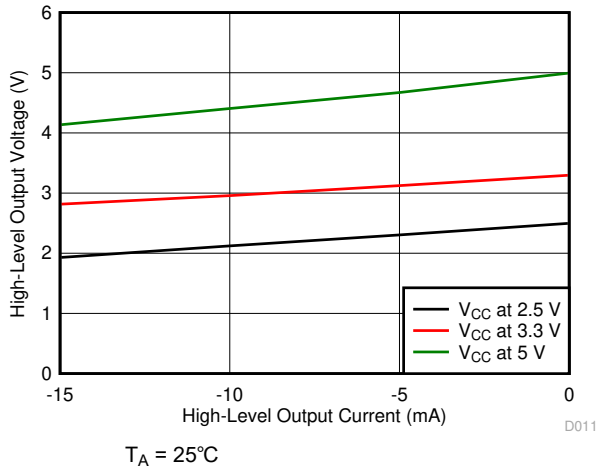


図 6-11. High レベル出力電圧と High レベル出力電流との関係

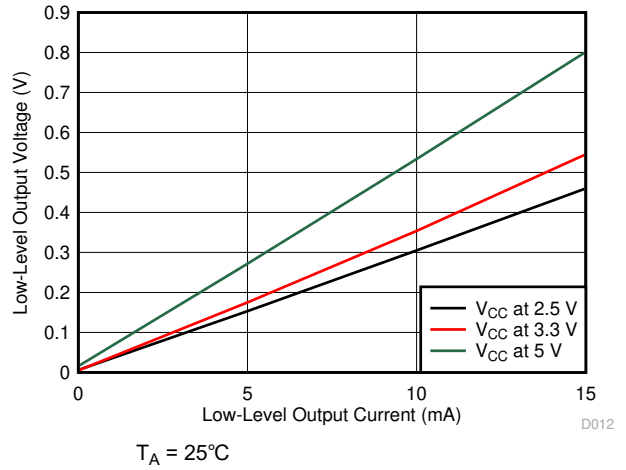


図 6-12. Low レベル出力電圧と Low レベル出力電流との関係

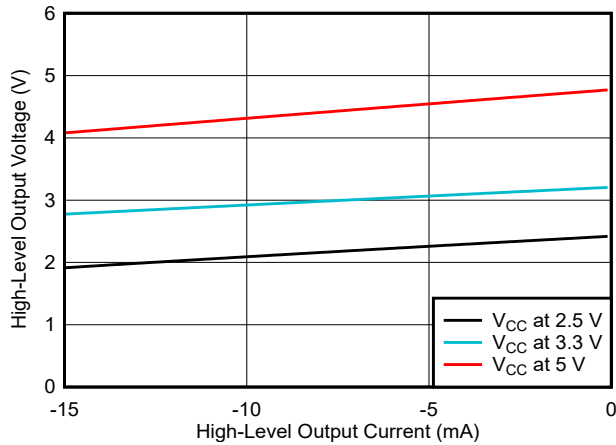


図 6-13. 電源低電圧スレッシュホールドと周囲温度との関係

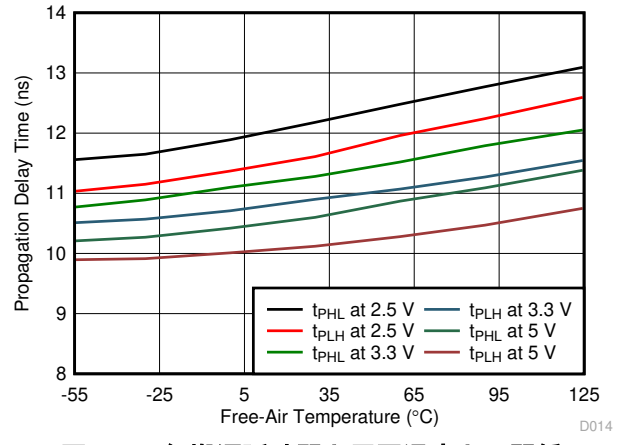
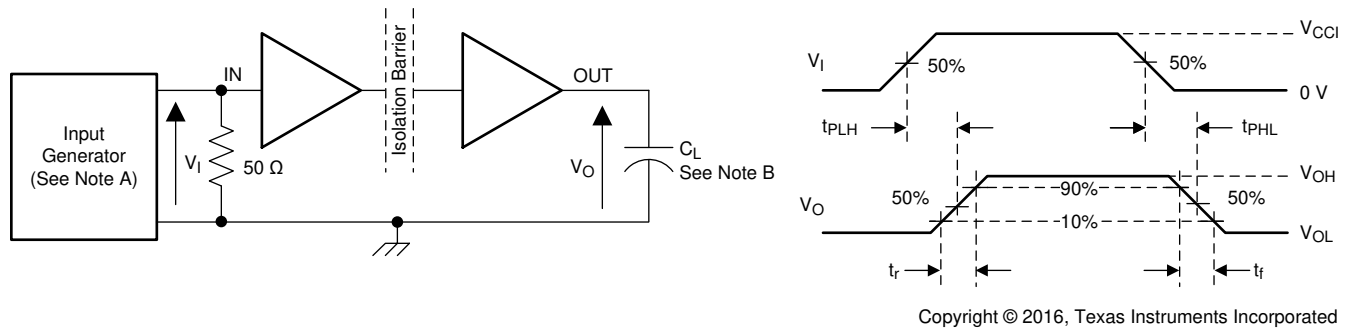


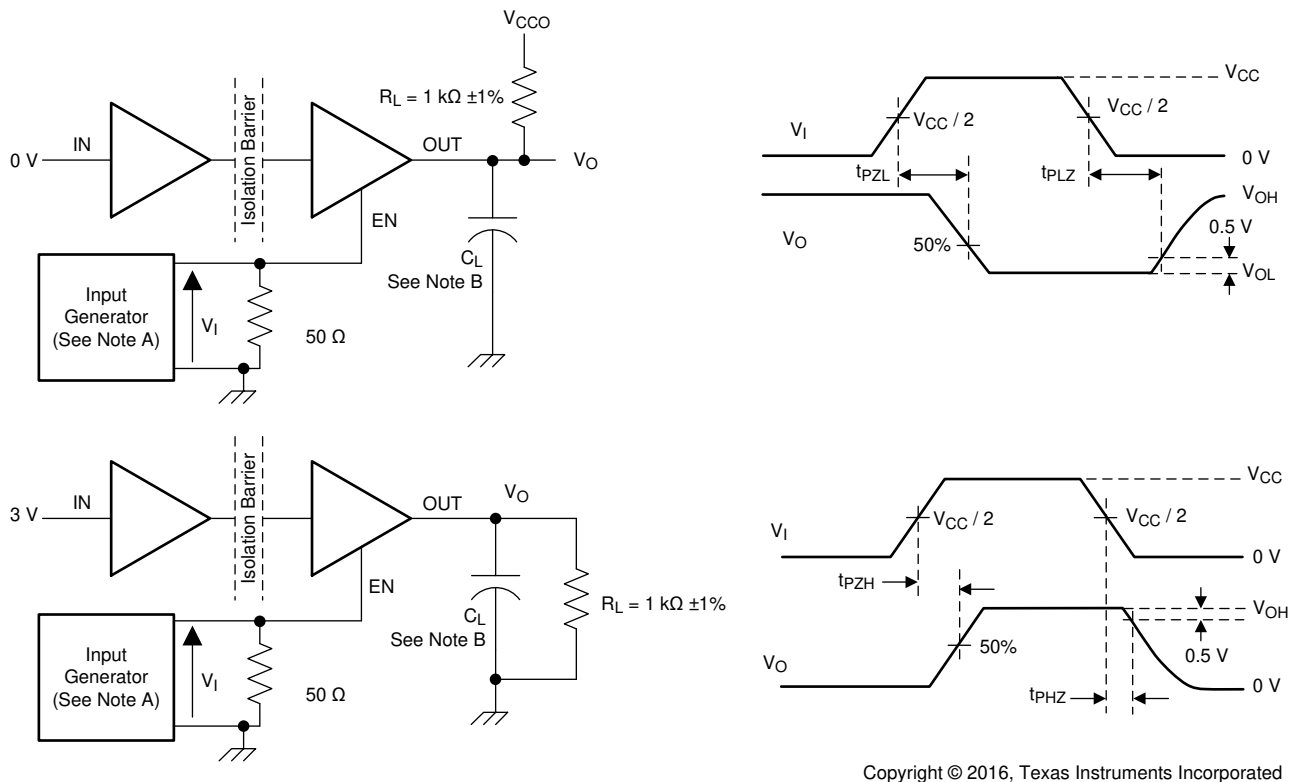
図 6-14. 伝搬遅延時間と周囲温度との関係

7 パラメータ測定情報



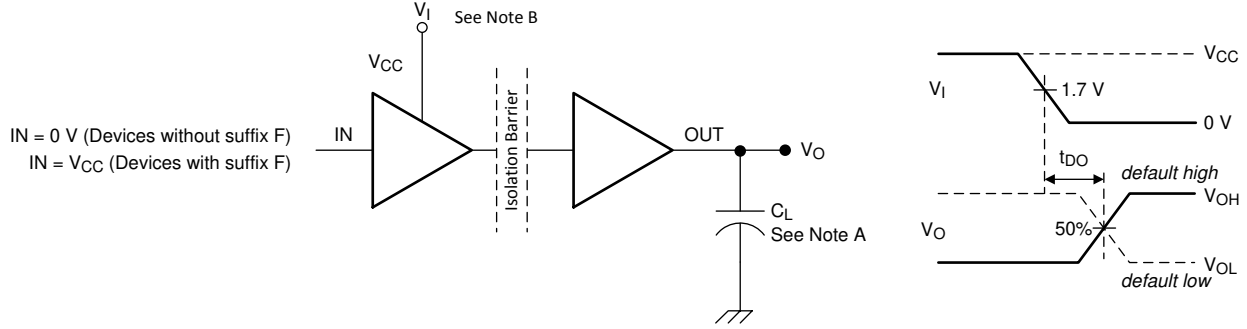
- A. 入力パルスは、以下の特性を持つジェネレータから供給されます。PRR ≤ 50kHz、50% デューティサイクル、 $t_r \leq 3\text{ns}$ 、 $t_f \leq 3\text{ns}$ 、 $Z_O = 50\Omega$ 。入力ジェネレータ信号を終端するため、入力に 50Ω の抵抗が必要です。実際のアプリケーションでは、この 50Ω 抵抗は不要です。
- B. $C_L = 15\text{pF}$ であり、 $\pm 20\%$ 以内の計測器および治具の容量が含まれています。

図 7-1. スwitching特性試験回路と電圧波形



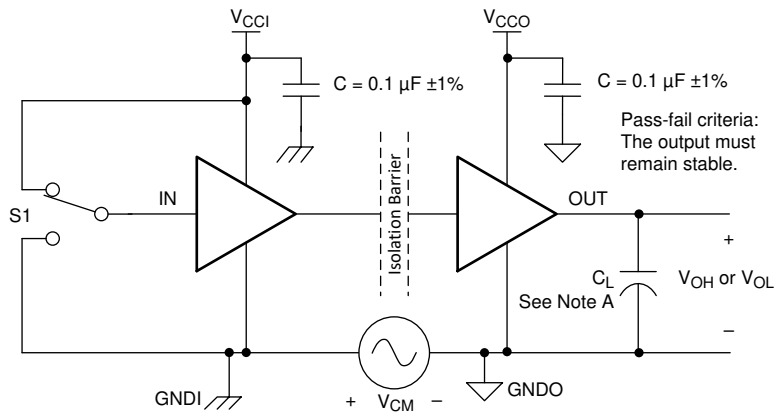
- A. 入力パルスは、以下の特性を持つジェネレータから供給されます。PRR ≤ 10 kHz、50% デューティサイクル、 $t_r \leq 3\text{ns}$ 、 $t_f \leq 3\text{ns}$ 、 $Z_O = 50\Omega$ 。
- B. $C_L = 15\text{pF}$ であり、 $\pm 20\%$ 以内の計測器および治具の容量が含まれています。

図 7-2. イネーブル/ディセーブル伝搬遅延時間のテスト回路と波形



- A. $C_L = 15\text{pF}$ であり、 $\pm 20\%$ 以内の計測器および治具の容量が含まれています。
B. 電源ランプレート = 10mV/ns

図 7-3. デフォルトの出力遅延時間テスト回路と電圧波形

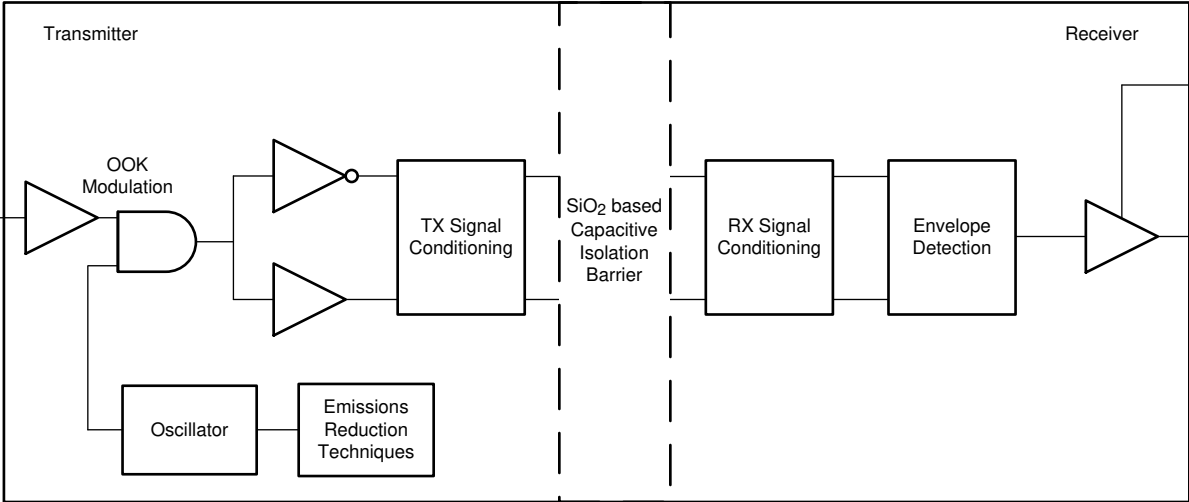


- A. $C_L = 15\text{pF}$ であり、 $\pm 20\%$ 以内の計測器および治具の容量が含まれています。

図 7-4. 同相過渡電圧耐性試験回路

8 詳細説明

8.1 概要

ISO774x ファミリのデバイスは、オン・オフ・キーイング (OOK) 変調方式を使用し、二酸化ケイ素をベースとする絶縁バリアを介してデジタル・データを送信します。トランスミッタは、バリアを介して高周波キャリアを送信することによって、1 つのデジタル状態を表しています。また、信号を送信しないことによって、もう 1 つのデジタル状態を表しています。レシーバは、高度な信号コンディショニングを行ってから信号を復調し、バッファ段経由で出力を生成します。ENx ピンが LOW の場合、出力は高インピーダンスになります。ISO774x デバイス には高度な回路技法も使用されており、CMTI 性能を最大化し、高周波キャリアと IO バッファのスイッチングによる放射ノイズを最小化しています。デジタル容量性アイソレータの概念ブロック図である  8-1 は、代表的なチャンネルの機能ブロック図を示しています。

8.2 機能ブロック図

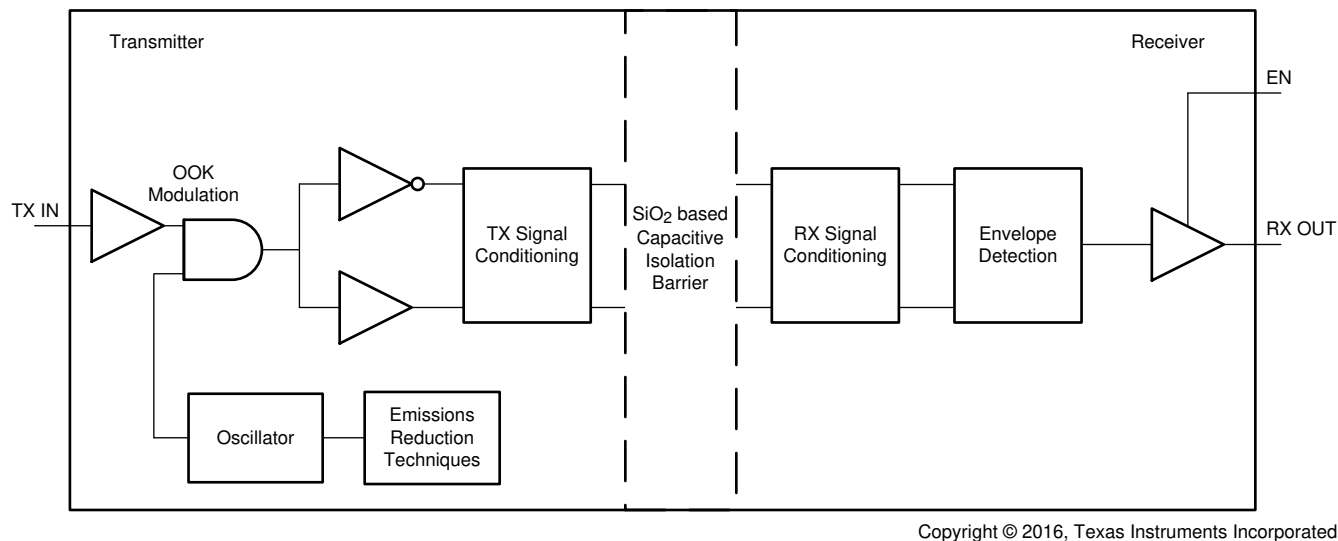
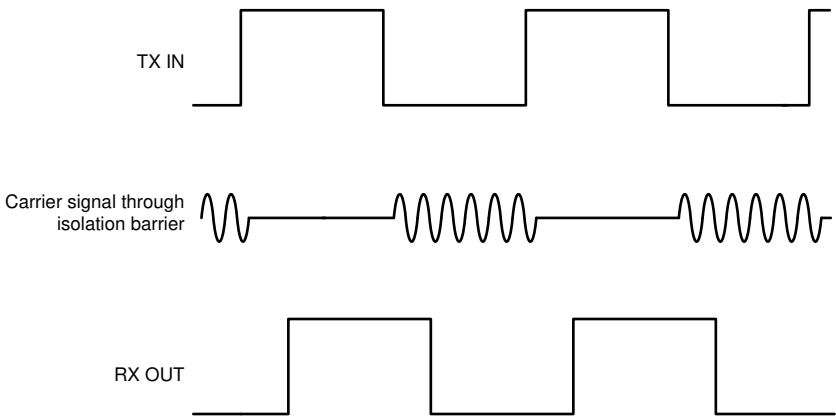


図 8-1. デジタル容量性アイソレータの概念ブロック図

オン・オフ・キーイング方式による動作の概念的な説明を  8-2 に示します。

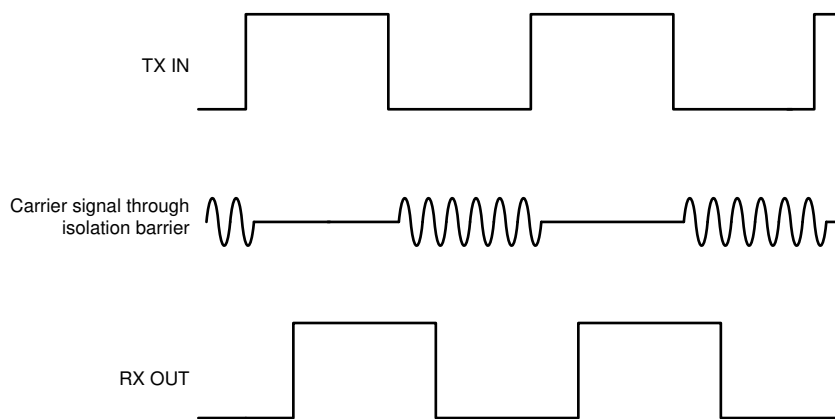


図 8-2. オン・オフ・キーイング (OOK) による変調方式

8.3 機能説明

表 8-1 に、デバイスの機能概要を示します。

表 8-1. デバイスの特長

| 部品番号 | チャンネル方向 | 最大データ・レート | デフォルト出力 | パッケージ | 絶縁定格 |
|------------------|-----------------|-----------|---------|--------|--|
| ISO7740 | 順方向 4、 逆方向 0 | 100Mbps | HIGH | DW-16 | 5000V _{RMS} / 8000V _{PK} |
| | | | | DBQ-16 | 3000V _{RMS} / 4242V _{PK} |
| ISO7740、F 接尾辞付き | 順方向 4、 逆方向 0 | 100Mbps | LOW | DW-16 | 5000V _{RMS} / 8000V _{PK} |
| | | | | DBQ-16 | 3000V _{RMS} / 4242V _{PK} |
| ISO7741 | 順方向 3、 逆方向 1 | 100Mbps | HIGH | DW-16 | 5000V _{RMS} / 8000V _{PK} |
| | | | | DBQ-16 | 3000V _{RMS} / 4242V _{PK} |
| ISO7741、F 接尾辞付き | 順方向 3、 逆方向 1 | 100Mbps | LOW | DW-16 | 5000V _{RMS} / 8000V _{PK} |
| | | | | DBQ-16 | 3000V _{RMS} / 4242V _{PK} |
| ISO7741B | 順方向 3、 逆方向 1 | 100Mbps | HIGH | DW-16 | 5000V _{RMS} / 8000V _{PK} |
| ISO7741B、F 接尾辞付き | 順方向 3、 逆方向 1 | 100Mbps | LOW | DW-16 | 5000V _{RMS} / 8000V _{PK} |
| ISO7742 | 順方向 2、 逆方向 2 | 100Mbps | HIGH | DW-16 | 5000V _{RMS} / 8000V _{PK} |
| | | | | DBQ-16 | 3000V _{RMS} / 4242V _{PK} |
| ISO7742、F 接尾辞付き | 順方向 2、 逆方向 2 | 100Mbps | LOW | DW-16 | 5000V _{RMS} / 8000V _{PK} |
| | | | | DBQ-16 | 3000V _{RMS} / 4242V _{PK} |

8.3.1 電磁両立性 (EMC) に関する検討事項

過酷な産業用環境で使用される多くのアプリケーションは、静電気放電 (ESD)、電気的高速過渡現象 (EFT)、サージ、電磁放射のような外乱の影響を受けやすくなっています。これらの電磁妨害は、IEC 61000-4-x および CISPR 22 などの国際規格により規制されています。システム・レベルの性能と信頼性は、アプリケーション基板の設計とレイアウトに大きく左右されますが、ISO774x ファミリのデバイスは、数多くのチップ・レベルの設計改善を取り入れて、システム全体の堅牢性を高めています。改善項目の一部を以下に示します。

- 入出力信号ピンおよびチップ間のボンド・パッドに、堅牢な ESD 保護セル。
- 電源ピンおよびグランド・ピンに、ESD セルの低抵抗接続。
- 高電圧絶縁コンデンサの性能を強化し、ESD、EFT、サージの各イベントに対する耐性を向上。
- 低インピーダンス・パスを経由して不要な高エネルギー信号をバイパスする、オンチップ・デカップリング・コンデンサの大容量化。
- ガード・リングによって PMOS デバイスと NMOS デバイスを相互に絶縁し、寄生 SCR がトリガされるのを防止。
- 完全差動内部動作を確保し、絶縁バリアをまたぐ同相電流を低減。

8.4 デバイスの機能モード

表 8-2 に、ISO774x デバイスの機能モードを示します。

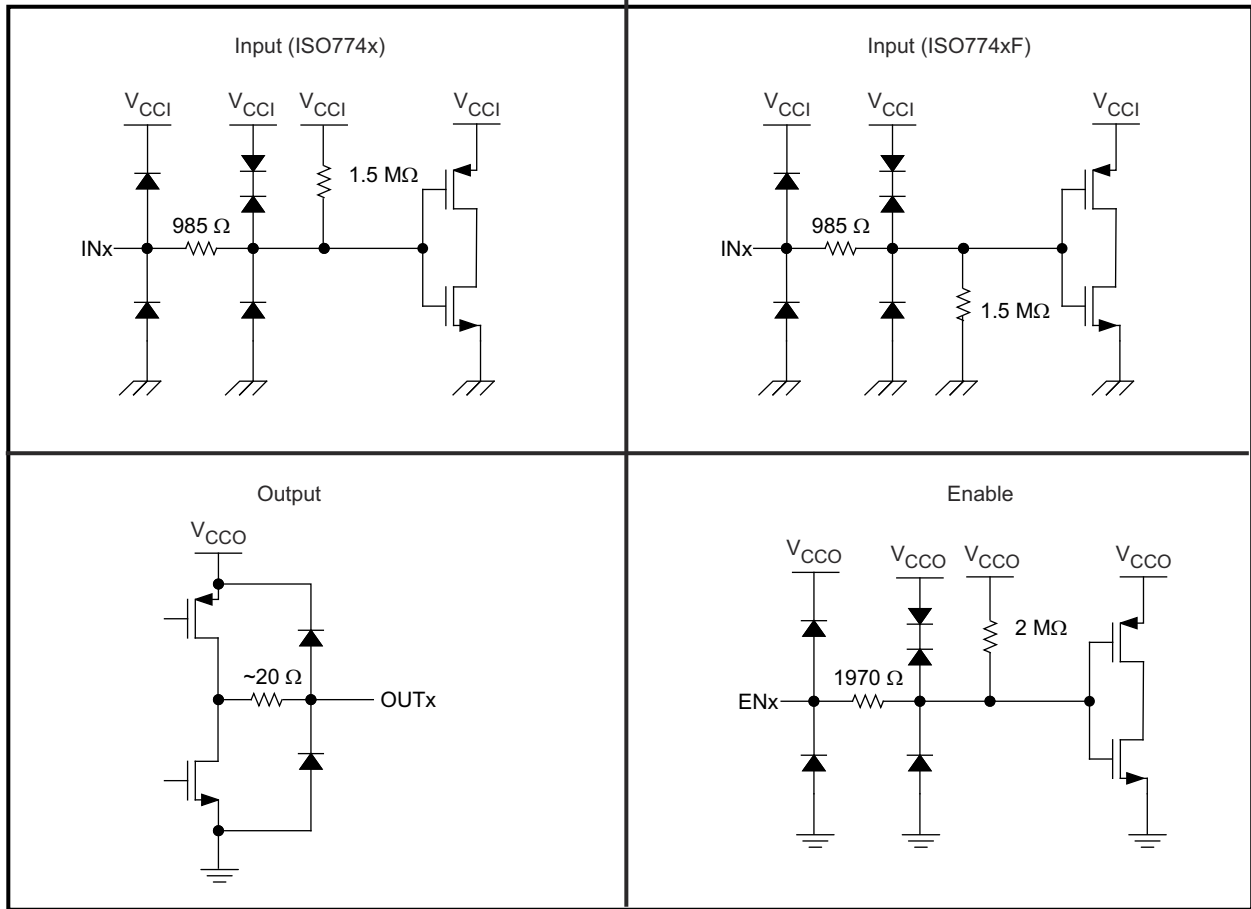
表 8-2. 機能表

| V_{CCI} | V_{CCO} | 入力 (INx) ⁽²⁾ | 出力イネーブル (ENx) | 出力 (OUTx) | 備考 |
|-----------|-----------|----------------------------|------------------|--------------|--|
| PU | PU | H | H または オープン | H | 通常動作: チャンネルの出力は、入力の論理状態と同じになります。 |
| | | L | H または オープン | L | |
| | | オープン | H または オープン | デフォルト | デフォルト・モード: INx がオープンするとき、対応するチャンネル出力はデフォルトのロジック状態に移行します。デフォルトは、ISO774x では HIGH、接尾辞 F のある ISO774x では LOW です。 |
| X | PU | X | L | Z | 出力イネーブルの値が LOW のとき、出力は高インピーダンスになります。 |
| PD | PU | X | H または オープン | デフォルト | デフォルト・モード: V_{CCI} に電源が供給されていないとき、チャンネル出力は選択されたデフォルト・オプションに基づいたロジック状態になります。デフォルトは、ISO774x では HIGH、接尾辞 F のある ISO774x では LOW です。 V_{CCI} が電源オフから電源オンに移移すると、チャンネル出力は入力のロジック状態と同じになります。 V_{CCI} が電源オンから電源オフに移移すると、チャンネル出力は選択されているデフォルト状態になります。 |
| X | PD | X | X | 不定 | V_{CCO} が電源オフのとき、チャンネルの出力は不定です ⁽¹⁾ 。 V_{CCO} が電源オフから電源オンに移移すると、チャンネル出力は入力のロジック状態と同じになります。 |

(1) $1.7V < V_{CCI}, V_{CCO} < 2.25V$ のとき、出力は不定状態になります。

(2) 入力信号が強く駆動されると、内部保護ダイオードを経由してフローティング V_{CC} に弱い電力を供給し、出力が不定になる可能性があります。

8.4.1 デバイス I/O 回路図



Copyright © 2016, Texas Instruments Incorporated

図 8-3. デバイス I/O 回路図

9 アプリケーションと実装

注

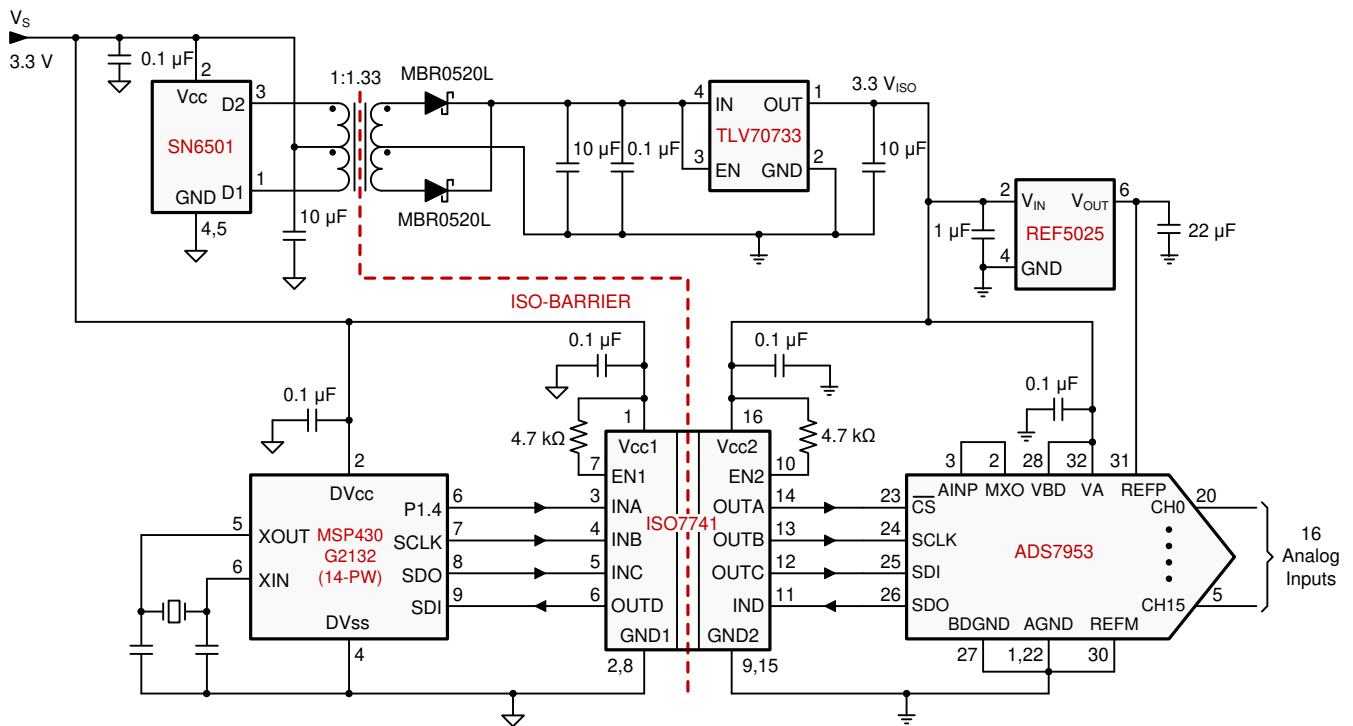
以下のアプリケーションに関するセクションの情報は、TI の部品仕様の一部ではなく、TI はこれらの情報の正確性や完全性を保証しません。個々の目的に対する製品の適合性については、お客様の責任で判断していただくことになります。お客様は自身の設計実装を検証しテストすることで、システムの機能を確認する必要があります。

9.1 アプリケーション情報

ISO774x デバイスは、高性能の 4 チャンネル・デジタル・アイソレータです。これらのデバイスは両側にイネーブル・ピンがあり、対応する出力を高インピーダンスに移行して、マルチマスタ駆動アプリケーションに使用でき、また、消費電力を低減できます。ISO774x デバイスは、シングルエンド CMOS ロジック・スイッチング・テクノロジーを使用しています。電源電圧の範囲は、 V_{CC1} と V_{CC2} のいずれの電源も 2.25V~5.5V です。デジタル・アイソレータを使って設計する場合は、シングルエンド設計構造のため、デジタル・アイソレータが何らかの特定のインターフェイス規格に準拠していないこと、シングルエンド CMOS または TTL デジタル信号ラインの絶縁のみを目的としていることに注意してください。アイソレータは、通常、インターフェイスの種類や規格にかかわらず、データ・コントローラ (すなわちマイクロコントローラまたは UART) と、データ・コンバータまたはライン・トランシーバとの間に配置されます。

9.2 代表的なアプリケーション

図 9-1 に、絶縁型シリアル・ペリフェラル・インターフェイス (SPI) を示します。



Copyright © 2016, Texas Instruments Incorporated

図 9-1. 16 入力のアナログ入力モジュール向け絶縁型 SPI

9.2.1 設計要件

このデバイスを使用する設計には、表 9-1 に記載されているパラメータを使用します。

表 9-1. 設計パラメータ

| パラメータ | 値 |
|------------------------------------|-------------|
| 電源電圧、 V_{CC1} および V_{CC2} | 2.25~5.5V |
| V_{CC1} と GND1 との間のデカップリング・コンデンサ | 0.1 μ F |
| V_{CC2} と GND2 との間のデカップリング・コンデンサ | 0.1 μ F |

9.2.2 詳細な設計手順

ISO774x ファミリのデバイスは、フォトカプラとは異なり、性能向上、バイアス供給、電流制限のために外付け部品を必要としません。動作に必要な外付けバイパス・コンデンサは 2 個のみです。

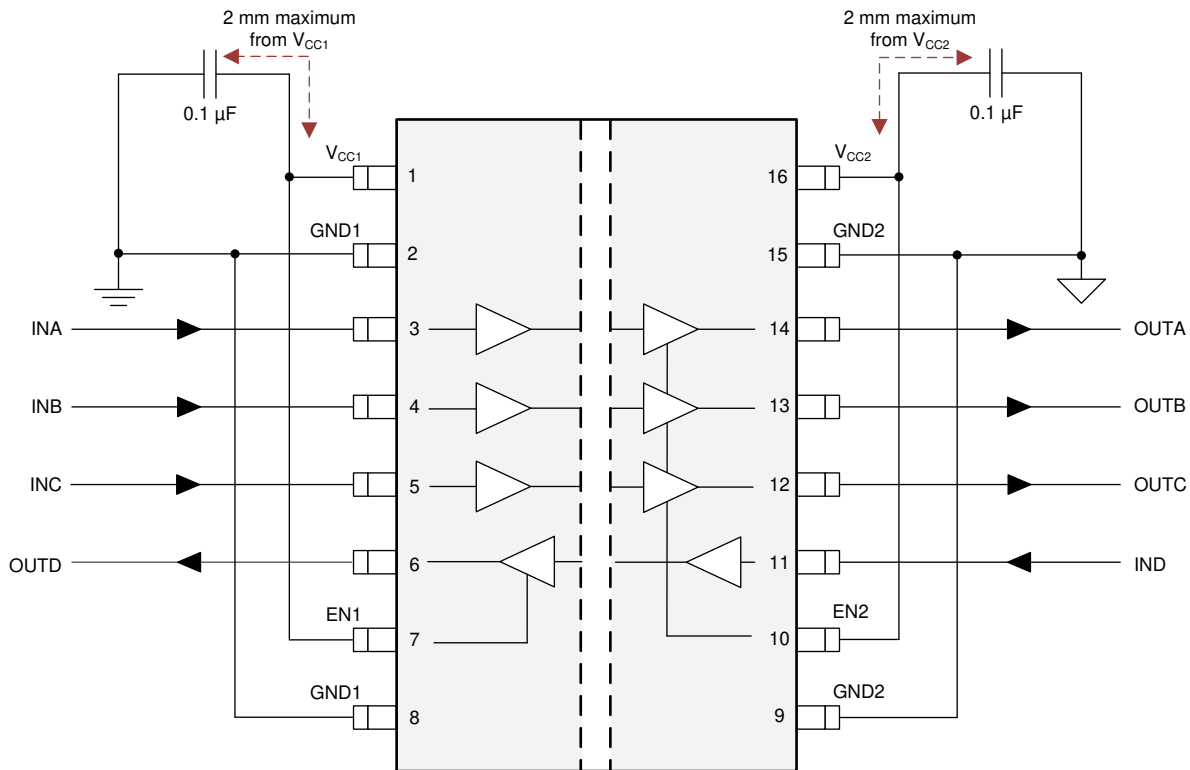
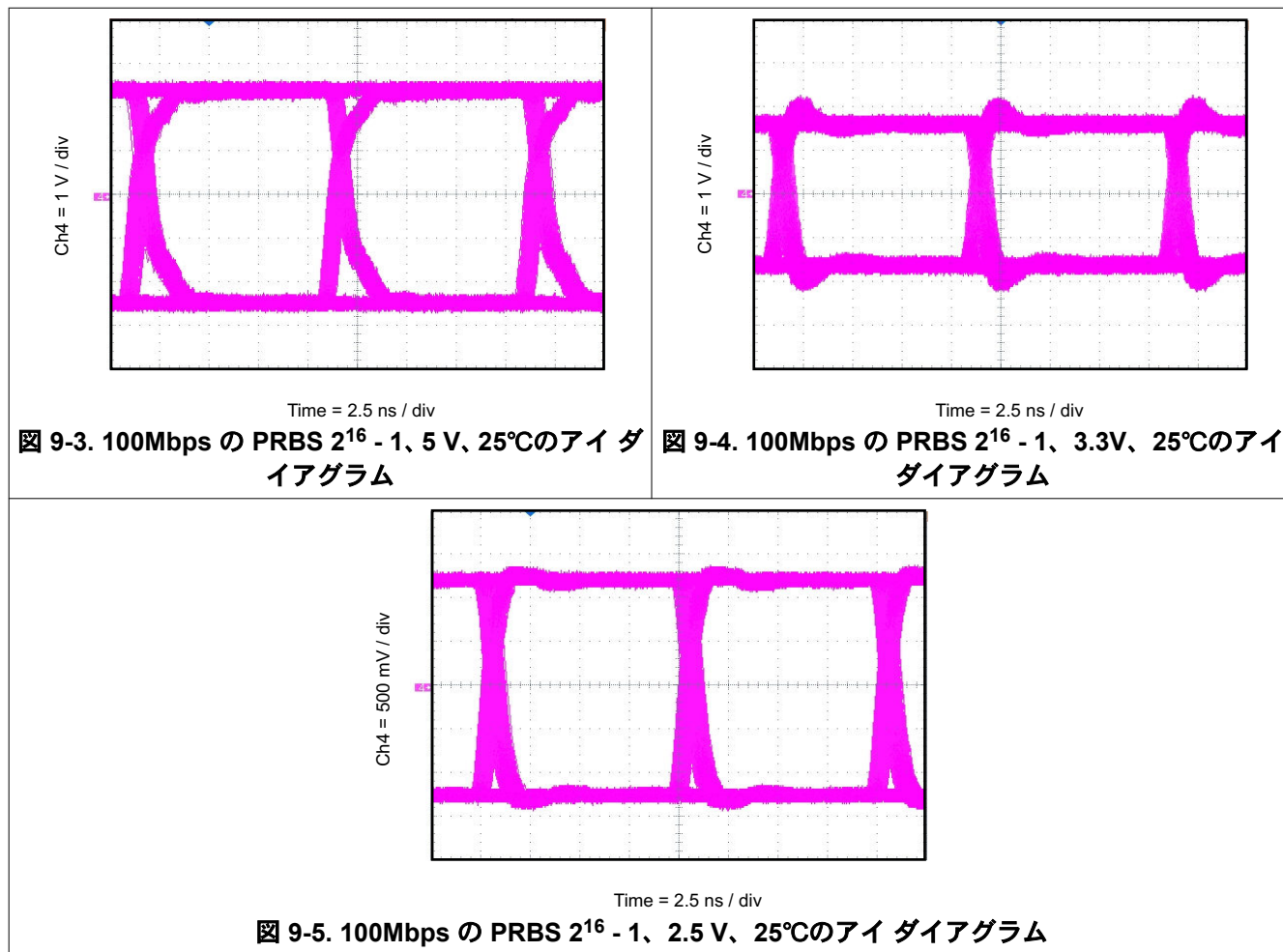


図 9-2. ISO774x 回路の標準的な接続

DWW パッケージは沿面距離と空間距離が広いので、直列接続された 2 個のアイソレータや追加の絶縁型電源が不要であり、設計コストと基板面積を削減できます。詳細については、[技術資料『車載アプリケーションでの大きい絶縁沿面距離と空間距離のニーズを満たす方法』](#)を参照してください。

9.2.3 アプリケーション曲線

以下に示す ISO774x ファミリのデバイスの代表的なアイ ダイアグラムは、100Mbps の最大データ レートで低いジッタと広いオープン アイを示しています。



9.2.3.1 絶縁寿命

絶縁寿命予測データは、業界標準の TDDB (Time Dependent Dielectric Breakdown、経時絶縁破壊) テスト手法を使用して収集されます。このテストでは、バリアのそれぞれの側にあるすべてのピンを互いに接続して 2 つの端子を持つデバイスを構成し、その両側に高電圧を印加します。TDDB テスト構成については、図 9-6 を参照してください。この絶縁破壊データは、動作温度範囲で、さまざまな電圧について 60Hz でスイッチングして収集されます。強化絶縁について、VDE 規格では、100 万分の 1 (ppm) 未満の故障率での TDDB (経時絶縁破壊) 予測曲線の使用が求められています。期待される最小絶縁寿命は、規定の動作絶縁電圧において 20 年ですが、VDE の強化絶縁認証には、動作電圧について 20%、寿命について 50% の安全マージンがさらに必要となります。すなわち、規定値よりも 20% 高い動作電圧で、30 年の最小絶縁寿命が必要であることとなります。

図 9-7 に、寿命全体にわたって高電圧ストレスに耐えることができる、絶縁バリアの固有能力を示します。この TDDB データによれば、絶縁バリアの固有能力は 1500 V_{RMS}、寿命は 36 年です。パッケージ サイズ、汚染度、材料グループなど他の要因により、部品の動作電圧がさらに制限される場合があります。DW-16 パッケージの動作電圧は最大 1500V_{RMS} と規定されています。動作電圧が低い場合、対応する絶縁寿命は 36 年よりはるかに長くなります。DBQ-16 パッケージは、動作電圧が 400V_{RMS} であり、DW-16 パッケージよりも寿命ははるかに長くなります。

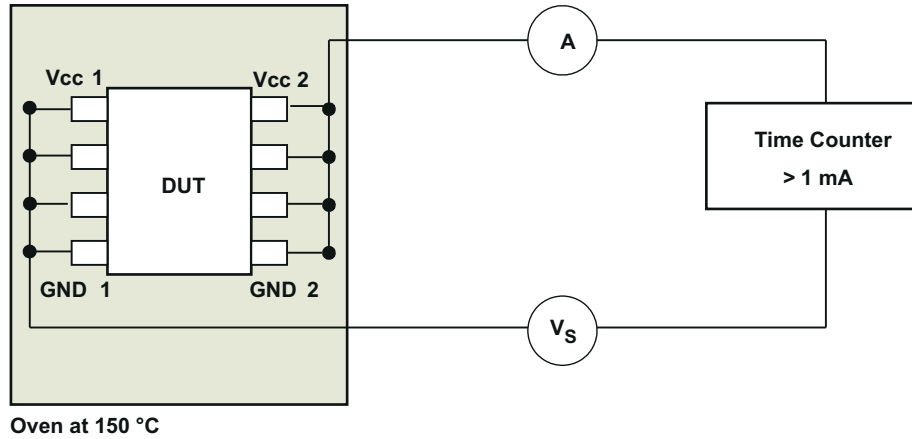


図 9-6. 絶縁寿命測定用のテスト構成

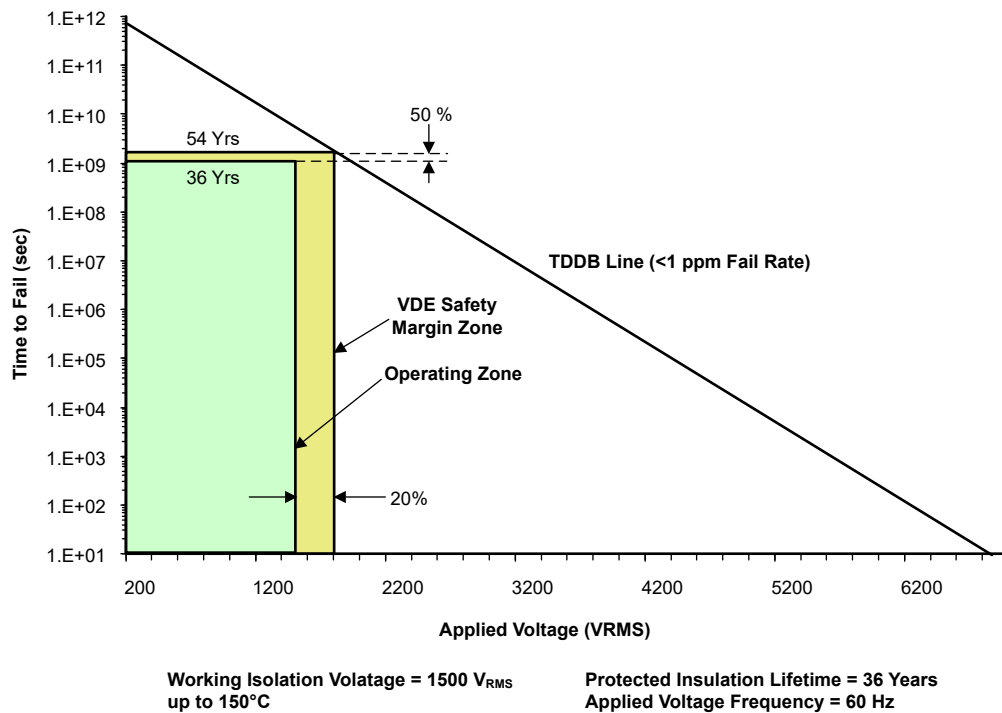


図 9-7. 絶縁寿命予測データ

10 電源に関する推奨事項

データ・レートおよび電源電圧での信頼性の高い動作を確保するため、入力および出力電源ピン (V_{CC1} および V_{CC2}) に $0.1\mu\text{F}$ のバイパス・コンデンサを推奨します。コンデンサは電源ピンにできるだけ近付けて配置してください。アプリケーションで使用できる 1 次側電源が 1 つだけの場合は、テキサス・インスツルメンツ [SN6501](#) または [SN6505A](#) などのトランス・ドライバを使用して、2 次側用の絶縁型電源を生成できます。このようなアプリケーションの場合、電源設計とトランス選択に関する推奨事項の詳細については、『[SN6501 絶縁電源用のトランス・ドライバ](#)』データシートまたは『[SN6505A 絶縁電源用の低ノイズ 1A トランス・ドライバ](#)』データシートを参照してください。

11 レイアウト

11.1 レイアウトのガイドライン

低 EMI の PCB 設計を実現するには、少なくとも 4 層が必要です (図 11-1 を参照)。層の構成は、上層から下層に向かって、高速信号層、グランド・プレーン、電源プレーン、低周波数信号層の順に配置する必要があります。

- 上層に高速パターンを配線することにより、ビアの使用 (およびそれに伴うインダクタンスの発生) を避けて、データ・リンクのトランスミッタおよびレシーバ回路とアイソレータとの間のクリーンな相互接続が可能になります。
- 高速信号層の次の層に、ベタのグランド・プレーンを配置することにより、伝送ライン接続のインピーダンスを制御し、リターン電流のための優れた低インダクタンス・パスを実現します。
- グランド・プレーンの次の層に、電源プレーンを配置すると、高周波バイパス容量を約 100pF/インチ² 増加させることができます。
- 最下層に低速の制御信号を配線すれば、通常、これらの信号リンクには、ビアのような不連続性を許容するマージンがあるため、高い柔軟性が得られます。

電源プレーンまたは信号層の追加が必要な場合は、対称性を保つために、第 2 の電源システムまたはグランド・プレーンシステムを層構成に追加します。これにより、基盤の層構成は機械的に安定し、反りを防ぎます。また、各電源システムの電源プレーンとグランド・プレーンを互いに近づけて配置できるため、高周波バイパス容量を大幅に増やすことができます。

レイアウトの推奨事項の詳細については、『[デジタル・アイソレータ設計ガイド](#)』を参照してください。

11.1.1 PCB 材料

150Mbps 未満で動作する場合 (または、立ち上がり立ち下がりの時間が 1ns を超える場合)、およびトレース長が 10 インチ (254mm) 以下の場合のデジタル回路基板には、標準の FR-4 UL94V-0 プリント基板を使用します。この PCB は、高い周波数での誘電損失の低減、吸湿性の低減、強度と剛性の向上、および自己消火性の特性により、安価な代替品よりも推奨されます。

11.2 レイアウト例

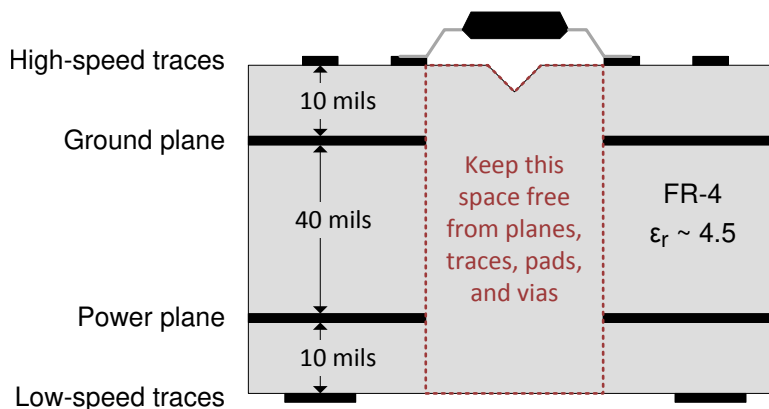


図 11-1. レイアウト例の回路図

12 デバイスおよびドキュメントのサポート

12.1 ドキュメントのサポート

12.1.1 関連資料

関連資料については、以下を参照してください。

- テキサス・インスツルメンツ、『[ADS79xx 12/10/8 ビット、1MSPS、16/12/8/4 チャネル、シングルエンド、MicroPower、シリアル インターフェイス ADC](#)』データシート
- テキサス・インスツルメンツ、『[デジタル アイソレータ設計ガイド](#)』アプリケーション ノート
- テキサス・インスツルメンツ、『[絶縁用語集](#)』アプリケーション ノート
- テキサス・インスツルメンツ、『[産業用システムで ESD、EFT、サージの耐性を改善する目的で絶縁を使用する方法](#)』アプリケーション ノート
- テキサス・インスツルメンツ、『[MSP430G2132 ミクスト シグナル マイクロコントローラ](#)』データシート
- テキサス・インスツルメンツ、『[REF50xx 低ノイズ、超低ドリフト、高精度基準電圧](#)』データシート
- テキサス・インスツルメンツ、『[SN6501 絶縁電源用のトランスドライバ](#)』データシート
- テキサス・インスツルメンツ、『[SN6505A 絶縁電源用の低ノイズ、1A トランスドライバ](#)』データシート
- テキサス・インスツルメンツ、『[TLV707、TLV707P 携帯機器用の 200mA、低 IQ、低ノイズ、低ドロップアウトレギュレータ](#)』データシート

12.2 ドキュメントの更新通知を受け取る方法

ドキュメントの更新についての通知を受け取るには、www.tij.co.jp のデバイス製品フォルダを開いてください。右上の「アラートを受け取る」をクリックして登録すると、変更されたすべての製品情報に関するダイジェストを毎週受け取れます。変更の詳細については、修正されたドキュメントに含まれている改訂履歴をご覧ください。

12.3 コミュニティ・リソース

12.4 商標

すべての商標は、それぞれの所有者に帰属します。

13 改訂履歴

資料番号末尾の英字は改訂を表しています。その改訂履歴は英語版に準じています。

| Changes from Revision H (March 2023) to Revision I (January 2024) | Page |
|---|------|
| • 「特長」一覧を更新..... | 1 |
| • ドキュメント全体にわたって表、図、相互参照の採番方法を更新..... | 1 |
| • 熱特性、安全限界値、熱軽減曲線を更新し、より正確なシステム レベルの熱計算を提供..... | 7 |
| • デバイスの性能に合わせて電気的特性およびスイッチング特性を更新..... | 7 |

| Changes from Revision G (February 2020) to Revision H (March 2023) | Page |
|---|------|
| • ドキュメント全体を通して規格名称を「DIN V VDE V 0884-11:2017-01」から「DIN EN IEC 60747-17 (VDE 0884-17)」に変更..... | 1 |
| • 「CSA、CQC、TUV 認証」を「IEC 61010-1、IEC 62368-1、IEC 60601-1、GB 4943.1 認証」に変更..... | 1 |
| • ドキュメント全体を通して、すべての規格名称から規格リビジョンおよび年への参照を削除..... | 1 |
| • DIN EN IEC 60747-17 (VDE 0884-17) に準拠して最大インパルス電圧 (V _{IMP}) 仕様を追加 | 10 |
| • DIN EN IEC 60747-17 (VDE 0884-17) に準拠して最大サージ絶縁電圧 (V _{IOSM}) 仕様のテスト条件と値を変更 .. | 10 |
| • 見掛けの放電電荷 (q _{PD}) のメソッド b のテスト条件を明確化 | 10 |
| • ドキュメント全体を通して、IEC/EN/CSA 60950-1 規格への参照を削除 | 12 |

| Changes from Revision F (May 2019) to Revision G (February 2020) | Page |
|--|------|
| • 基本絶縁のみを必要とするアプリケーション向けに、ISO7741B デバイスをデータシートに追加..... | 1 |
| • CSA、CQC、TUV セクション 1 の箇条書き項目を 1 つの項目に結合..... | 1 |
| • セクション 1 の「すべての認証が完了」の箇条書き項目を削除..... | 1 |

| Changes from Revision E (January 2018) to Revision F (May 2019) | Page |
|--|------|
| • ドキュメント全体を通して編集上および体裁上の変更を実施..... | 1 |
| • 以下のように変更:「絶縁バリアの寿命:40 年超」から「1500V _{RMS} の動作電圧で 100 年を超える予測寿命」(セクション 1)..... | 1 |
| • セクション 1 に「最大 5000V _{RMS} の絶縁定格」を追加..... | 1 |
| • セクション 1 に「最大 12.8kV のサージ耐量」を追加..... | 1 |
| • セクション 1 に「絶縁バリアの両側で ±8kV の IEC 61000-4-2 接触放電保護」を追加..... | 1 |
| • 「車載用バージョンを利用可能:ISO774x-Q1」を追加 (セクション 1)..... | 1 |
| • 以下のように変更:「DBQ-16 パッケージ デバイスの CQC 承認を除き、すべての認証が完了」から「すべて認定済み」(セクション 1)..... | 1 |
| • 概略回路図 を、単一の絶縁コンデンサの代わりに、チャンネルごとに直列の 2 つの絶縁コンデンサを示すよう更新..... | 1 |
| • 図 6-12 で、V _{CC} 2.5V および V _{CC} 3.3V のグラフの色を入れ換え..... | 24 |
| • 『産業用システムで ESD、EFT、サージの耐性を改善する目的で絶縁を使用する方法』アプリケーション レポートを「セクション 12.1」セクションに追加..... | 37 |

| Changes from Revision D (May 2017) to Revision E (January 2018) | Page |
|--|------|
| • ドキュメント全体を通して DIN 認証番号と認証ステータスを変更..... | 1 |
| • DBQ パッケージの絶縁定格を 2500V _{RMS} から 3000V _{RMS} に変更..... | 1 |
| • 「電源低電圧スレッシュホールドと周囲温度との関係」のグラフの凡例で、V _{CC1} 立ち下がりのラベルと V _{CC2} 立ち上がりのラベルを入れ換え..... | 24 |

| Changes from Revision C (December 2016) to Revision D (May 2017) | Page |
|--|------|
| • 安全関連認証の表を更新..... | 12 |
| • すべての「電氣的特性」の表で CMTI の最小値を 40 から 85 に変更..... | 14 |

| Changes from Revision B (October 2016) to Revision C (December 2016) | Page |
|--|------|
| • ドキュメント全体にわたって表、図、相互参照の採番方法を更新..... | 1 |
| • 「規制情報」表を「安全関連認証」に変更し、「認証予定」から「認証」に更新..... | 12 |

| Changes from Revision A (June 2016) to Revision B (October 2016) | Page |
|--|------|
| • 「特長」の「高 CMTI:±75kV/μs (標準値)」から「高 CMTI:±100kV/μs (標準値)」に変更..... | 1 |
| • 「特長」の「すべての認定は計画」を「DW パッケージに対して VDE、UL、TUV 認証済み、他のすべての認証は計画」..... | 1 |
| • 「電源低電圧スレッシュホールドと周囲温度との関係」のグラフの凡例で、V _{CC1} 立ち下がりのラベルと V _{CC2} 立ち上がりのラベルを入れ換え..... | 24 |
| • 図 7-3 に注 B を追加..... | 26 |
| • セクション 9.2.1 の段落を変更..... | 33 |

| | |
|---|----|
| • 「 セクション 10 」セクションを更新..... | 35 |
|---|----|

| Changes from Revision * (March 2016) to Revision A (June 2016) | Page |
|---|-------------|
| • 製品ステータスを「プレビュー」から量産に変更。..... | 1 |

14 メカニカル、パッケージ、および注文情報

以降のページには、メカニカル、パッケージ、および注文に関する情報が記載されています。この情報はそのデバイスについて利用可能な最新のデータです。このデータは、予告なく、このドキュメントを改訂せずに変更される場合があります。このデータシートのブラウザ ベース版については、左側のナビゲーションを参照してください。

PACKAGING INFORMATION

| Orderable Device | Status (1) | Package Type | Package Drawing | Pins | Package Qty | Eco Plan (2) | Lead finish/ Ball material (6) | MSL Peak Temp (3) | Op Temp (°C) | Device Marking (4/5) | Samples |
|------------------|---------------|--------------|-----------------|------|-------------|-----------------|--------------------------------------|----------------------|--------------|-------------------------|-------------------------|
| ISO7740DBQ | LIFEBUY | SSOP | DBQ | 16 | 75 | RoHS & Green | NIPDAU | Level-2-260C-1 YEAR | -55 to 125 | 7740 | |
| ISO7740DBQR | ACTIVE | SSOP | DBQ | 16 | 2500 | RoHS & Green | NIPDAU | Level-2-260C-1 YEAR | -55 to 125 | 7740 | Samples |
| ISO7740DW | LIFEBUY | SOIC | DW | 16 | 40 | RoHS & Green | NIPDAU | Level-2-260C-1 YEAR | -55 to 125 | ISO7740 | |
| ISO7740DWR | ACTIVE | SOIC | DW | 16 | 2000 | RoHS & Green | NIPDAU | Level-2-260C-1 YEAR | -55 to 125 | ISO7740 | Samples |
| ISO7740FDBQ | LIFEBUY | SSOP | DBQ | 16 | 75 | RoHS & Green | NIPDAU | Level-2-260C-1 YEAR | -55 to 125 | 7740F | |
| ISO7740FDBQR | ACTIVE | SSOP | DBQ | 16 | 2500 | RoHS & Green | NIPDAU | Level-2-260C-1 YEAR | -55 to 125 | 7740F | Samples |
| ISO7740FDW | LIFEBUY | SOIC | DW | 16 | 40 | RoHS & Green | NIPDAU | Level-2-260C-1 YEAR | -55 to 125 | ISO7740F | |
| ISO7740FDWR | ACTIVE | SOIC | DW | 16 | 2000 | RoHS & Green | NIPDAU | Level-2-260C-1 YEAR | -55 to 125 | ISO7740F | Samples |
| ISO7741BDW | LIFEBUY | SOIC | DW | 16 | 40 | RoHS & Green | NIPDAU | Level-2-260C-1 YEAR | -55 to 125 | ISO7741B | |
| ISO7741BDWR | ACTIVE | SOIC | DW | 16 | 2000 | RoHS & Green | NIPDAU | Level-2-260C-1 YEAR | -55 to 125 | ISO7741B | Samples |
| ISO7741DBQ | LIFEBUY | SSOP | DBQ | 16 | 75 | RoHS & Green | NIPDAU | Level-2-260C-1 YEAR | -55 to 125 | 7741 | |
| ISO7741DBQR | ACTIVE | SSOP | DBQ | 16 | 2500 | RoHS & Green | NIPDAU | Level-2-260C-1 YEAR | -55 to 125 | 7741 | Samples |
| ISO7741DW | LIFEBUY | SOIC | DW | 16 | 40 | RoHS & Green | NIPDAU | Level-2-260C-1 YEAR | -55 to 125 | ISO7741 | |
| ISO7741DWR | ACTIVE | SOIC | DW | 16 | 2000 | RoHS & Green | NIPDAU | Level-2-260C-1 YEAR | -55 to 125 | ISO7741 | Samples |
| ISO7741FBDW | LIFEBUY | SOIC | DW | 16 | 40 | RoHS & Green | NIPDAU | Level-2-260C-1 YEAR | -55 to 125 | (ISO7731FB, ISO7741FB) | |
| ISO7741FBDWR | ACTIVE | SOIC | DW | 16 | 2000 | RoHS & Green | NIPDAU | Level-2-260C-1 YEAR | -55 to 125 | ISO7741FB | Samples |
| ISO7741FDBQ | LIFEBUY | SSOP | DBQ | 16 | 75 | RoHS & Green | NIPDAU | Level-2-260C-1 YEAR | -55 to 125 | 7741F | |
| ISO7741FDBQR | ACTIVE | SSOP | DBQ | 16 | 2500 | RoHS & Green | NIPDAU | Level-2-260C-1 YEAR | -55 to 125 | 7741F | Samples |
| ISO7741FDW | LIFEBUY | SOIC | DW | 16 | 40 | RoHS & Green | NIPDAU | Level-2-260C-1 YEAR | -55 to 125 | ISO7741F | |
| ISO7741FDWR | ACTIVE | SOIC | DW | 16 | 2000 | RoHS & Green | NIPDAU | Level-2-260C-1 YEAR | -55 to 125 | ISO7741F | Samples |
| ISO7742DBQ | LIFEBUY | SSOP | DBQ | 16 | 75 | RoHS & Green | NIPDAU | Level-2-260C-1 YEAR | -55 to 125 | 7742 | |
| ISO7742DBQR | ACTIVE | SSOP | DBQ | 16 | 2500 | RoHS & Green | NIPDAU | Level-2-260C-1 YEAR | -55 to 125 | 7742 | Samples |
| ISO7742DW | LIFEBUY | SOIC | DW | 16 | 40 | RoHS & Green | NIPDAU | Level-2-260C-1 YEAR | -55 to 125 | ISO7742 | |

| Orderable Device | Status (1) | Package Type | Package Drawing | Pins | Package Qty | Eco Plan (2) | Lead finish/ Ball material (6) | MSL Peak Temp (3) | Op Temp (°C) | Device Marking (4/5) | Samples |
|------------------|---------------|--------------|-----------------|------|-------------|-----------------|--------------------------------------|----------------------|--------------|-------------------------|-------------------------|
| ISO7742DWR | ACTIVE | SOIC | DW | 16 | 2000 | RoHS & Green | NIPDAU | Level-2-260C-1 YEAR | -55 to 125 | ISO7742 | Samples |
| ISO7742FDBQ | LIFEBUY | SSOP | DBQ | 16 | 75 | RoHS & Green | NIPDAU | Level-2-260C-1 YEAR | -55 to 125 | 7742F | |
| ISO7742FDBQR | ACTIVE | SSOP | DBQ | 16 | 2500 | RoHS & Green | NIPDAU | Level-2-260C-1 YEAR | -55 to 125 | 7742F | Samples |
| ISO7742FDW | LIFEBUY | SOIC | DW | 16 | 40 | RoHS & Green | NIPDAU | Level-2-260C-1 YEAR | -55 to 125 | ISO7742F | |
| ISO7742FDWR | ACTIVE | SOIC | DW | 16 | 2000 | RoHS & Green | NIPDAU | Level-2-260C-1 YEAR | -55 to 125 | ISO7742F | Samples |

(1) The marketing status values are defined as follows:

ACTIVE: Product device recommended for new designs.

LIFEBUY: TI has announced that the device will be discontinued, and a lifetime-buy period is in effect.

NRND: Not recommended for new designs. Device is in production to support existing customers, but TI does not recommend using this part in a new design.

PREVIEW: Device has been announced but is not in production. Samples may or may not be available.

OBSELETE: TI has discontinued the production of the device.

(2) **RoHS:** TI defines "RoHS" to mean semiconductor products that are compliant with the current EU RoHS requirements for all 10 RoHS substances, including the requirement that RoHS substance do not exceed 0.1% by weight in homogeneous materials. Where designed to be soldered at high temperatures, "RoHS" products are suitable for use in specified lead-free processes. TI may reference these types of products as "Pb-Free".

RoHS Exempt: TI defines "RoHS Exempt" to mean products that contain lead but are compliant with EU RoHS pursuant to a specific EU RoHS exemption.

Green: TI defines "Green" to mean the content of Chlorine (Cl) and Bromine (Br) based flame retardants meet JS709B low halogen requirements of <=1000ppm threshold. Antimony trioxide based flame retardants must also meet the <=1000ppm threshold requirement.

(3) MSL, Peak Temp. - The Moisture Sensitivity Level rating according to the JEDEC industry standard classifications, and peak solder temperature.

(4) There may be additional marking, which relates to the logo, the lot trace code information, or the environmental category on the device.

(5) Multiple Device Markings will be inside parentheses. Only one Device Marking contained in parentheses and separated by a "~" will appear on a device. If a line is indented then it is a continuation of the previous line and the two combined represent the entire Device Marking for that device.

(6) Lead finish/Ball material - Orderable Devices may have multiple material finish options. Finish options are separated by a vertical ruled line. Lead finish/Ball material values may wrap to two lines if the finish value exceeds the maximum column width.

Important Information and Disclaimer:The information provided on this page represents TI's knowledge and belief as of the date that it is provided. TI bases its knowledge and belief on information provided by third parties, and makes no representation or warranty as to the accuracy of such information. Efforts are underway to better integrate information from third parties. TI has taken and continues to take reasonable steps to provide representative and accurate information but may not have conducted destructive testing or chemical analysis on incoming materials and chemicals. TI and TI suppliers consider certain information to be proprietary, and thus CAS numbers and other limited information may not be available for release.

In no event shall TI's liability arising out of such information exceed the total purchase price of the TI part(s) at issue in this document sold by TI to Customer on an annual basis.

OTHER QUALIFIED VERSIONS OF ISO7740, ISO7741, ISO7742 :

- Automotive : [ISO7740-Q1](#), [ISO7741-Q1](#), [ISO7742-Q1](#)

NOTE: Qualified Version Definitions:

- Automotive - Q100 devices qualified for high-reliability automotive applications targeting zero defects

TAPE AND REEL INFORMATION



QUADRANT ASSIGNMENTS FOR PIN 1 ORIENTATION IN TAPE



*All dimensions are nominal

| Device | Package Type | Package Drawing | Pins | SPQ | Reel Diameter (mm) | Reel Width W1 (mm) | A0 (mm) | B0 (mm) | K0 (mm) | P1 (mm) | W (mm) | Pin1 Quadrant |
|--------------|--------------|-----------------|------|------|--------------------|--------------------|---------|---------|---------|---------|--------|---------------|
| ISO7740DBQR | SSOP | DBQ | 16 | 2500 | 330.0 | 12.4 | 6.4 | 5.2 | 2.1 | 8.0 | 12.0 | Q1 |
| ISO7740DBQR | SSOP | DBQ | 16 | 2500 | 330.0 | 12.4 | 6.4 | 5.2 | 2.1 | 8.0 | 12.0 | Q1 |
| ISO7740DWR | SOIC | DW | 16 | 2000 | 330.0 | 16.4 | 10.75 | 10.7 | 2.7 | 12.0 | 16.0 | Q1 |
| ISO7740DWR | SOIC | DW | 16 | 2000 | 330.0 | 16.4 | 10.75 | 10.7 | 2.7 | 12.0 | 16.0 | Q1 |
| ISO7740DWR | SOIC | DW | 16 | 2000 | 330.0 | 16.4 | 10.75 | 10.7 | 2.7 | 12.0 | 16.0 | Q1 |
| ISO7740FDBQR | SSOP | DBQ | 16 | 2500 | 330.0 | 12.4 | 6.4 | 5.2 | 2.1 | 8.0 | 12.0 | Q1 |
| ISO7740FDBQR | SSOP | DBQ | 16 | 2500 | 330.0 | 12.4 | 6.4 | 5.2 | 2.1 | 8.0 | 12.0 | Q1 |
| ISO7740FDWR | SOIC | DW | 16 | 2000 | 330.0 | 16.4 | 10.75 | 10.7 | 2.7 | 12.0 | 16.0 | Q1 |
| ISO7740FDWR | SOIC | DW | 16 | 2000 | 330.0 | 16.4 | 10.75 | 10.7 | 2.7 | 12.0 | 16.0 | Q1 |
| ISO7740FDWR | SOIC | DW | 16 | 2000 | 330.0 | 16.4 | 10.75 | 10.7 | 2.7 | 12.0 | 16.0 | Q1 |
| ISO7741BDWR | SOIC | DW | 16 | 2000 | 330.0 | 16.4 | 10.75 | 10.7 | 2.7 | 12.0 | 16.0 | Q1 |
| ISO7741BDWR | SOIC | DW | 16 | 2000 | 330.0 | 16.4 | 10.75 | 10.7 | 2.7 | 12.0 | 16.0 | Q1 |
| ISO7741BDWR | SOIC | DW | 16 | 2000 | 330.0 | 16.4 | 10.75 | 10.7 | 2.7 | 12.0 | 16.0 | Q1 |
| ISO7741DBQR | SSOP | DBQ | 16 | 2500 | 330.0 | 12.4 | 6.4 | 5.2 | 2.1 | 8.0 | 12.0 | Q1 |
| ISO7741DBQR | SSOP | DBQ | 16 | 2500 | 330.0 | 12.4 | 6.4 | 5.2 | 2.1 | 8.0 | 12.0 | Q1 |
| ISO7741DWR | SOIC | DW | 16 | 2000 | 330.0 | 16.4 | 10.75 | 10.7 | 2.7 | 12.0 | 16.0 | Q1 |

| Device | Package Type | Package Drawing | Pins | SPQ | Reel Diameter (mm) | Reel Width W1 (mm) | A0 (mm) | B0 (mm) | K0 (mm) | P1 (mm) | W (mm) | Pin1 Quadrant |
|--------------|--------------|-----------------|------|------|--------------------|--------------------|---------|---------|---------|---------|--------|---------------|
| ISO7741DWR | SOIC | DW | 16 | 2000 | 330.0 | 16.4 | 10.75 | 10.7 | 2.7 | 12.0 | 16.0 | Q1 |
| ISO7741FBDWR | SOIC | DW | 16 | 2000 | 330.0 | 16.4 | 10.75 | 10.7 | 2.7 | 12.0 | 16.0 | Q1 |
| ISO7741FBDWR | SOIC | DW | 16 | 2000 | 330.0 | 16.4 | 10.75 | 10.7 | 2.7 | 12.0 | 16.0 | Q1 |
| ISO7741FBDWR | SOIC | DW | 16 | 2000 | 330.0 | 16.4 | 10.75 | 10.7 | 2.7 | 12.0 | 16.0 | Q1 |
| ISO7741FDBQR | SSOP | DBQ | 16 | 2500 | 330.0 | 12.4 | 6.4 | 5.2 | 2.1 | 8.0 | 12.0 | Q1 |
| ISO7741FDBQR | SSOP | DBQ | 16 | 2500 | 330.0 | 12.4 | 6.4 | 5.2 | 2.1 | 8.0 | 12.0 | Q1 |
| ISO7741FDWR | SOIC | DW | 16 | 2000 | 330.0 | 16.4 | 10.75 | 10.7 | 2.7 | 12.0 | 16.0 | Q1 |
| ISO7741FDWR | SOIC | DW | 16 | 2000 | 330.0 | 16.4 | 10.75 | 10.7 | 2.7 | 12.0 | 16.0 | Q1 |
| ISO7741FDWR | SOIC | DW | 16 | 2000 | 330.0 | 16.4 | 10.75 | 10.7 | 2.7 | 12.0 | 16.0 | Q1 |
| ISO7742DBQR | SSOP | DBQ | 16 | 2500 | 330.0 | 12.4 | 6.4 | 5.2 | 2.1 | 8.0 | 12.0 | Q1 |
| ISO7742DBQR | SSOP | DBQ | 16 | 2500 | 330.0 | 12.4 | 6.4 | 5.2 | 2.1 | 8.0 | 12.0 | Q1 |
| ISO7742DWR | SOIC | DW | 16 | 2000 | 330.0 | 16.4 | 10.75 | 10.7 | 2.7 | 12.0 | 16.0 | Q1 |
| ISO7742DWR | SOIC | DW | 16 | 2000 | 330.0 | 16.4 | 10.75 | 10.7 | 2.7 | 12.0 | 16.0 | Q1 |
| ISO7742DWR | SOIC | DW | 16 | 2000 | 330.0 | 16.4 | 10.75 | 10.7 | 2.7 | 12.0 | 16.0 | Q1 |
| ISO7742FDBQR | SSOP | DBQ | 16 | 2500 | 330.0 | 12.4 | 6.4 | 5.2 | 2.1 | 8.0 | 12.0 | Q1 |
| ISO7742FDBQR | SSOP | DBQ | 16 | 2500 | 330.0 | 12.4 | 6.4 | 5.2 | 2.1 | 8.0 | 12.0 | Q1 |
| ISO7742FDWR | SOIC | DW | 16 | 2000 | 330.0 | 16.4 | 10.75 | 10.7 | 2.7 | 12.0 | 16.0 | Q1 |
| ISO7742FDWR | SOIC | DW | 16 | 2000 | 330.0 | 16.4 | 10.75 | 10.7 | 2.7 | 12.0 | 16.0 | Q1 |
| ISO7742FDWR | SOIC | DW | 16 | 2000 | 330.0 | 16.4 | 10.75 | 10.7 | 2.7 | 12.0 | 16.0 | Q1 |

TAPE AND REEL BOX DIMENSIONS



*All dimensions are nominal

| Device | Package Type | Package Drawing | Pins | SPQ | Length (mm) | Width (mm) | Height (mm) |
|--------------|--------------|-----------------|------|------|-------------|------------|-------------|
| ISO7740DBQR | SSOP | DBQ | 16 | 2500 | 350.0 | 350.0 | 43.0 |
| ISO7740DBQR | SSOP | DBQ | 16 | 2500 | 350.0 | 350.0 | 43.0 |
| ISO7740DWR | SOIC | DW | 16 | 2000 | 356.0 | 356.0 | 35.0 |
| ISO7740DWR | SOIC | DW | 16 | 2000 | 356.0 | 356.0 | 35.0 |
| ISO7740DWR | SOIC | DW | 16 | 2000 | 367.0 | 367.0 | 45.0 |
| ISO7740FDBQR | SSOP | DBQ | 16 | 2500 | 350.0 | 350.0 | 43.0 |
| ISO7740FDBQR | SSOP | DBQ | 16 | 2500 | 350.0 | 350.0 | 43.0 |
| ISO7740FDWR | SOIC | DW | 16 | 2000 | 367.0 | 367.0 | 45.0 |
| ISO7740FDWR | SOIC | DW | 16 | 2000 | 356.0 | 356.0 | 35.0 |
| ISO7740FDWR | SOIC | DW | 16 | 2000 | 356.0 | 356.0 | 35.0 |
| ISO7741BDWR | SOIC | DW | 16 | 2000 | 353.0 | 353.0 | 32.0 |
| ISO7741BDWR | SOIC | DW | 16 | 2000 | 367.0 | 367.0 | 38.0 |
| ISO7741BDWR | SOIC | DW | 16 | 2000 | 367.0 | 367.0 | 38.0 |
| ISO7741DBQR | SSOP | DBQ | 16 | 2500 | 350.0 | 350.0 | 43.0 |
| ISO7741DBQR | SSOP | DBQ | 16 | 2500 | 350.0 | 350.0 | 43.0 |
| ISO7741DWR | SOIC | DW | 16 | 2000 | 356.0 | 356.0 | 35.0 |
| ISO7741DWR | SOIC | DW | 16 | 2000 | 367.0 | 367.0 | 45.0 |
| ISO7741FBDWR | SOIC | DW | 16 | 2000 | 353.0 | 353.0 | 32.0 |

| Device | Package Type | Package Drawing | Pins | SPQ | Length (mm) | Width (mm) | Height (mm) |
|--------------|--------------|-----------------|------|------|-------------|------------|-------------|
| ISO7741FBDWR | SOIC | DW | 16 | 2000 | 356.0 | 356.0 | 35.0 |
| ISO7741FBDWR | SOIC | DW | 16 | 2000 | 356.0 | 356.0 | 35.0 |
| ISO7741FDBQR | SSOP | DBQ | 16 | 2500 | 350.0 | 350.0 | 43.0 |
| ISO7741FDBQR | SSOP | DBQ | 16 | 2500 | 350.0 | 350.0 | 43.0 |
| ISO7741FDWR | SOIC | DW | 16 | 2000 | 356.0 | 356.0 | 35.0 |
| ISO7741FDWR | SOIC | DW | 16 | 2000 | 356.0 | 356.0 | 35.0 |
| ISO7741FDWR | SOIC | DW | 16 | 2000 | 367.0 | 367.0 | 45.0 |
| ISO7742DBQR | SSOP | DBQ | 16 | 2500 | 350.0 | 350.0 | 43.0 |
| ISO7742DBQR | SSOP | DBQ | 16 | 2500 | 350.0 | 350.0 | 43.0 |
| ISO7742DWR | SOIC | DW | 16 | 2000 | 367.0 | 367.0 | 45.0 |
| ISO7742DWR | SOIC | DW | 16 | 2000 | 356.0 | 356.0 | 35.0 |
| ISO7742DWR | SOIC | DW | 16 | 2000 | 356.0 | 356.0 | 35.0 |
| ISO7742FDBQR | SSOP | DBQ | 16 | 2500 | 350.0 | 350.0 | 43.0 |
| ISO7742FDBQR | SSOP | DBQ | 16 | 2500 | 350.0 | 350.0 | 43.0 |
| ISO7742FDWR | SOIC | DW | 16 | 2000 | 367.0 | 367.0 | 38.0 |
| ISO7742FDWR | SOIC | DW | 16 | 2000 | 367.0 | 367.0 | 38.0 |
| ISO7742FDWR | SOIC | DW | 16 | 2000 | 367.0 | 367.0 | 45.0 |

TUBE


*All dimensions are nominal

| Device | Package Name | Package Type | Pins | SPQ | L (mm) | W (mm) | T (μm) | B (mm) |
|-------------|--------------|--------------|------|-----|--------|--------|--------|--------|
| ISO7740DBQ | DBQ | SSOP | 16 | 75 | 505.46 | 6.76 | 3810 | 4 |
| ISO7740DW | DW | SOIC | 16 | 40 | 506.98 | 12.7 | 4826 | 6.6 |
| ISO7740DW | DW | SOIC | 16 | 40 | 507 | 12.83 | 5080 | 6.6 |
| ISO7740FDBQ | DBQ | SSOP | 16 | 75 | 505.46 | 6.76 | 3810 | 4 |
| ISO7740FDW | DW | SOIC | 16 | 40 | 506.98 | 12.7 | 4826 | 6.6 |
| ISO7740FDW | DW | SOIC | 16 | 40 | 507 | 12.83 | 5080 | 6.6 |
| ISO7741BDW | DW | SOIC | 16 | 40 | 507 | 12.83 | 5080 | 6.6 |
| ISO7741BDW | DW | SOIC | 16 | 40 | 506.98 | 12.7 | 4826 | 6.6 |
| ISO7741DBQ | DBQ | SSOP | 16 | 75 | 505.46 | 6.76 | 3810 | 4 |
| ISO7741DW | DW | SOIC | 16 | 40 | 506.98 | 12.7 | 4826 | 6.6 |
| ISO7741DW | DW | SOIC | 16 | 40 | 507 | 12.83 | 5080 | 6.6 |
| ISO7741FBDW | DW | SOIC | 16 | 40 | 506.98 | 12.7 | 4826 | 6.6 |
| ISO7741FBDW | DW | SOIC | 16 | 40 | 507 | 12.83 | 5080 | 6.6 |
| ISO7741FDBQ | DBQ | SSOP | 16 | 75 | 505.46 | 6.76 | 3810 | 4 |
| ISO7741FDW | DW | SOIC | 16 | 40 | 506.98 | 12.7 | 4826 | 6.6 |
| ISO7741FDW | DW | SOIC | 16 | 40 | 507 | 12.83 | 5080 | 6.6 |
| ISO7742DBQ | DBQ | SSOP | 16 | 75 | 505.46 | 6.76 | 3810 | 4 |
| ISO7742DW | DW | SOIC | 16 | 40 | 507 | 12.83 | 5080 | 6.6 |
| ISO7742DW | DW | SOIC | 16 | 40 | 506.98 | 12.7 | 4826 | 6.6 |
| ISO7742FDBQ | DBQ | SSOP | 16 | 75 | 505.46 | 6.76 | 3810 | 4 |
| ISO7742FDW | DW | SOIC | 16 | 40 | 506.98 | 12.7 | 4826 | 6.6 |
| ISO7742FDW | DW | SOIC | 16 | 40 | 507 | 12.83 | 5080 | 6.6 |

GENERIC PACKAGE VIEW

DW 16

SOIC - 2.65 mm max height

7.5 x 10.3, 1.27 mm pitch

SMALL OUTLINE INTEGRATED CIRCUIT

This image is a representation of the package family, actual package may vary.
Refer to the product data sheet for package details.



4224780/A



DW0016B

PACKAGE OUTLINE

SOIC - 2.65 mm max height

SOIC



4221009/B 07/2016

NOTES:

- All linear dimensions are in millimeters. Dimensions in parenthesis are for reference only. Dimensioning and tolerancing per ASME Y14.5M.
- This drawing is subject to change without notice.
- This dimension does not include mold flash, protrusions, or gate burrs. Mold flash, protrusions, or gate burrs shall not exceed 0.15 mm, per side.
- This dimension does not include interlead flash. Interlead flash shall not exceed 0.25 mm, per side.
- Reference JEDEC registration MS-013.

EXAMPLE BOARD LAYOUT

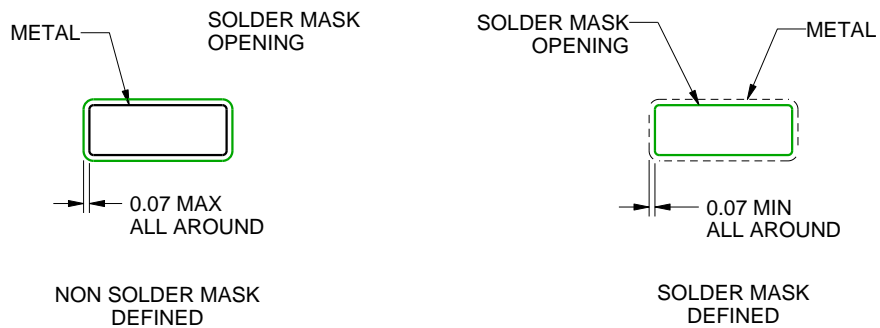
DW0016B

SOIC - 2.65 mm max height

SOIC



LAND PATTERN EXAMPLE
SCALE:4X



SOLDER MASK DETAILS

4221009/B 07/2016

NOTES: (continued)

- 6. Publication IPC-7351 may have alternate designs.
- 7. Solder mask tolerances between and around signal pads can vary based on board fabrication site.

EXAMPLE STENCIL DESIGN

DW0016B

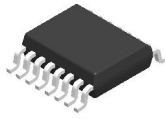
SOIC - 2.65 mm max height

SOIC



NOTES: (continued)

8. Laser cutting apertures with trapezoidal walls and rounded corners may offer better paste release. IPC-7525 may have alternate design recommendations.
9. Board assembly site may have different recommendations for stencil design.

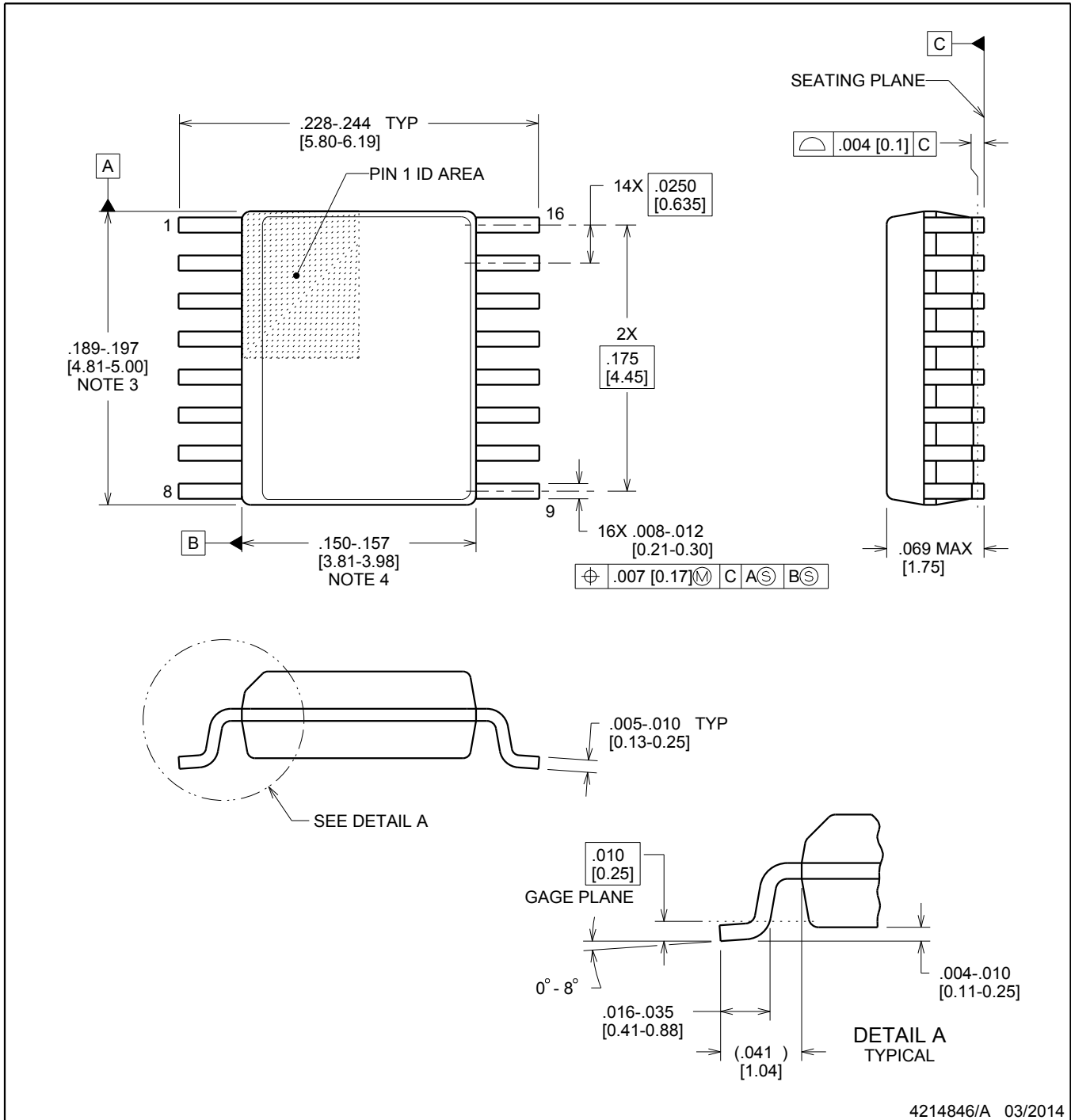


DBQ0016A

PACKAGE OUTLINE

SSOP - 1.75 mm max height

SHRINK SMALL-OUTLINE PACKAGE



4214846/A 03/2014

NOTES:

- Linear dimensions are in inches [millimeters]. Dimensions in parenthesis are for reference only. Controlling dimensions are in inches. Dimensioning and tolerancing per ASME Y14.5M.
- This drawing is subject to change without notice.
- This dimension does not include mold flash, protrusions, or gate burrs. Mold flash, protrusions, or gate burrs shall not exceed .006 inch, per side.
- This dimension does not include interlead flash.
- Reference JEDEC registration MO-137, variation AB.

EXAMPLE BOARD LAYOUT

DBQ0016A

SSOP - 1.75 mm max height

SHRINK SMALL-OUTLINE PACKAGE



LAND PATTERN EXAMPLE
SCALE:8X



SOLDER MASK DETAILS

4214846/A 03/2014

NOTES: (continued)

- 6. Publication IPC-7351 may have alternate designs.
- 7. Solder mask tolerances between and around signal pads can vary based on board fabrication site.

EXAMPLE STENCIL DESIGN

DBQ0016A

SSOP - 1.75 mm max height

SHRINK SMALL-OUTLINE PACKAGE



SOLDER PASTE EXAMPLE
BASED ON .005 INCH [0.127 MM] THICK STENCIL
SCALE:8X

4214846/A 03/2014

NOTES: (continued)

8. Laser cutting apertures with trapezoidal walls and rounded corners may offer better paste release. IPC-7525 may have alternate design recommendations.
9. Board assembly site may have different recommendations for stencil design.

重要なお知らせと免責事項

TI は、技術データと信頼性データ（データシートを含みます）、設計リソース（リファレンス・デザインを含みます）、アプリケーションや設計に関する各種アドバイス、Web ツール、安全性情報、その他のリソースを、欠陥が存在する可能性のある「現状のまま」提供しており、商品性および特定目的に対する適合性の黙示保証、第三者の知的財産権の非侵害保証を含むいかなる保証も、明示的または黙示的にかかわらず拒否します。

これらのリソースは、TI 製品を使用する設計の経験を積んだ開発者への提供を意図したものです。(1) お客様のアプリケーションに適した TI 製品の選定、(2) お客様のアプリケーションの設計、検証、試験、(3) お客様のアプリケーションに該当する各種規格や、その他のあらゆる安全性、セキュリティ、規制、または他の要件への確実な適合に関する責任を、お客様のみが単独で負うものとし、

上記の各種リソースは、予告なく変更される可能性があります。これらのリソースは、リソースで説明されている TI 製品を使用するアプリケーションの開発の目的でのみ、TI はその使用をお客様に許諾します。これらのリソースに関して、他の目的で複製することや掲載することは禁止されています。TI や第三者の知的財産権のライセンスが付与されている訳ではありません。お客様は、これらのリソースを自身で使用した結果発生するあらゆる申し立て、損害、費用、損失、責任について、TI およびその代理人を完全に補償するものとし、TI は一切の責任を拒否します。

TI の製品は、[TI の販売条件](#)、または [ti.com](#) やかかる TI 製品の関連資料などのいずれかを通じて提供する適用可能な条項の下で提供されています。TI がこれらのリソースを提供することは、適用される TI の保証または他の保証の放棄の拡大や変更を意味するものではありません。

お客様がいかなる追加条項または代替条項を提案した場合でも、TI はそれらに異議を唱え、拒否します。

郵送先住所：Texas Instruments, Post Office Box 655303, Dallas, Texas 75265
Copyright © 2024, Texas Instruments Incorporated