

ISO674x-Q1 車載用、汎用強化絶縁型クワッドチャンネルデジタルアイソレータ、堅牢な EMC

1 特長

- 機能安全対応
 - 機能安全システムの設計に役立つ資料を利用可能: [ISO6740-Q1](#)、[ISO6741-Q1](#)、[ISO6742-Q1](#)
- 以下の結果で AEC-Q100 認定済み:
 - デバイス温度グレード 1: 動作時周囲温度範囲 -40°C ~ 125°C
- VDA320 絶縁要件に適合
- 50Mbps のデータレート
- 堅牢な絶縁バリア:
 - 1500V_{RMS} の動作電圧での長い寿命
 - 最高 5000V_{RMS} の絶縁定格
 - 最高 10kV のサージ耐量
 - CMTI: ±150kV/μs (代表値)
- 幅広い電源電圧範囲: 1.71V ~ 1.89V、2.25V ~ 5.5V
- 1.71V から 5.5V への電圧変換
- デフォルト出力 High (ISO674x-Q1) と Low (ISO674xF-Q1) を選択可能
- チャンネルごとに 1.6mA (標準値、1Mbps 時)
- 小さい伝搬遅延: 11ns (標準値)
- 堅牢な電磁両立性 (EMC)
 - システムレベルでの ESD、EFT、サージ耐性
 - 絶縁バリアの両側で ±8kV の IEC 61000-4-2 接触放電保護
 - 低い放射
- ワイド SOIC (DW-16) パッケージ
- 安全関連の認証:
 - DIN EN IEC 60747-17 (VDE 0884-17)
 - UL 1577 部品認定プログラム
 - IEC 62368-1、IEC 61010-1、IEC 60601-1
 - GB 4943.1

2 アプリケーション

- ハイブリッド、電気自動車、およびパワー・トレイン・システム (EV/HEV)
 - バッテリー管理システム (BMS)
 - オンボード・チャージャ
 - DC/DC コンバータ
 - インバータおよびモータ制御

3 概要

ISO674x-Q1 デバイスは、UL 1577 準拠の最大 5000V_{RMS} の絶縁定格を必要とするコスト重視のアプリケーション向けに設計された高性能クワッドチャンネルデジタルアイソレータです。これらのデバイスは VDE、TUV、CSA、CQC の認定も受けています。

ISO674x-Q1 デバイスは、CMOS または LVCMOS デジタル I/O を絶縁しながら、高い電磁気耐性と低い放射を低消費電力で実現します。各絶縁チャンネルは、テキサス・インスツルメンツの二重容量性二酸化ケイ素 (SiO₂) 絶縁バリアで分離されたロジック入力および出力バッファを備えています。これらのデバイスにはイネーブルピンがあり、対応する出力を高インピーダンスに移行して、マルチコントローラ駆動アプリケーションに使用できます。ISO6740-Q1 デバイスは 4 チャンネルすべてが同じ方向、ISO6741-Q1 デバイスは 3 つの順方向チャンネルと 1 つの逆方向チャンネルを持ち、ISO6742-Q1 デバイスには 2 つの順方向チャンネルと 2 つの逆方向チャンネルがあります。入力電力または入力信号が失われた場合のデフォルト出力は、接尾辞 F のないデバイスでは High、接尾辞 F のあるデバイスでは Low です。「デバイスの機能モード」のセクションも参照してください。

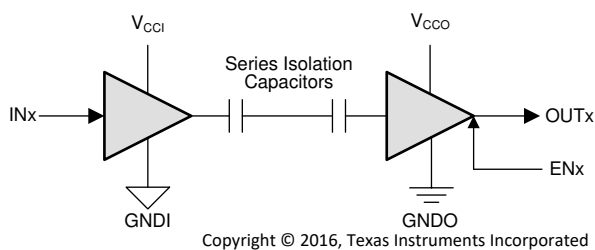
ISO674x-Q1 デバイスを絶縁電源と組み合わせて使用することで、CAN、LIN などのデータバスのノイズ電流によって敏感な回路が損傷を受けることを防止できます。卓越したチップ設計およびレイアウト技法により、ISO674x-Q1 は電磁両立性が大幅に強化されているため、システムレベルの ESD、EFT、サージ、および放射のコンプライアンスを容易に達成できます。ISO674x-Q1 デバイスファミリは、16 ピン SOIC ワイドボディ (DW) パッケージで供給される、旧世代品に対するピンツーピンアップグレード製品です。



パッケージ情報

| 部品番号 | パッケージ ⁽¹⁾ | 本体サイズ (公称) | パッケージ サイズ ⁽²⁾ |
|---|----------------------------------|------------------|--------------------------|
| ISO6740-Q1, ISO6740F-Q1 ISO6741-Q1, ISO6741F-Q1 ISO6742-Q1, ISO6742F-Q1 | DW (SOIC, 16) | 10.30mm × 7.50mm | 10.30mm × 10.30mm |
| ISO6742-Q1, ISO6742F-Q1 | DWW (超幅広 SOIC、16) ⁽³⁾ | 10.30mm × 14.0mm | 10.30mm × 17.25mm |

- (1) 詳細については、[セクション 11](#) を参照してください。
 (2) パッケージ サイズ (長さ × 幅) は公称値であり、該当する場合はピンも含まれます。
 (3) 製品プレビュー。



V_{CCI} = 入力電源、 V_{CCO} = 出力電源
 $GNDI$ = 入力グランド、 $GND0$ = 出力グランド

概略回路図

目次

| | | | |
|--------------------------|----|-------------------------------------|----|
| 1 特長 | 1 | 5.20 スイッチング特性— 1.8V 電源 | 23 |
| 2 アプリケーション | 1 | 5.21 絶縁特性曲線 | 23 |
| 3 概要 | 1 | 5.22 代表的特性 | 24 |
| 4 ピン構成および機能 | 4 | 6 パラメータ測定情報 | 26 |
| 5 仕様 | 6 | 7 詳細説明 | 28 |
| 5.1 絶対最大定格 | 6 | 7.1 概要 | 28 |
| 5.2 ESD 定格 | 6 | 7.2 機能ブロック図 | 28 |
| 5.3 推奨動作条件 | 7 | 7.3 機能説明 | 29 |
| 5.4 熱に関する情報 | 8 | 7.4 デバイスの機能モード | 30 |
| 5.5 電力定格 | 8 | 8 アプリケーションと実装 | 32 |
| 5.6 絶縁仕様 | 9 | 8.1 アプリケーション情報 | 32 |
| 5.7 安全関連認証 | 10 | 8.2 代表的なアプリケーション | 32 |
| 5.8 安全限界値 | 11 | 8.3 電源に関する推奨事項 | 36 |
| 5.9 電気的特性— 5V 電源 | 12 | 8.4 レイアウト | 36 |
| 5.10 電源電流特性— 5V 電源 | 13 | 9 デバイスおよびドキュメントのサポート | 38 |
| 5.11 電気的特性— 3.3V 電源 | 14 | 9.1 ドキュメントのサポート | 38 |
| 5.12 電源電流特性— 3.3V 電源 | 15 | 9.2 ドキュメントの更新通知を受け取る方法 | 38 |
| 5.13 電気的特性— 2.5V 電源 | 16 | 9.3 サポート・リソース | 38 |
| 5.14 電源電流特性— 2.5V 電源 | 17 | 9.4 商標 | 38 |
| 5.15 電気的特性— 1.8V 電源 | 18 | 9.5 静電気放電に関する注意事項 | 38 |
| 5.16 電源電流特性— 1.8V 電源 | 19 | 9.6 用語集 | 38 |
| 5.17 スイッチング特性— 5V 電源 | 20 | 10 改訂履歴 | 38 |
| 5.18 スイッチング特性— 3.3V 電源 | 21 | 11 メカニカル、パッケージ、および注文情報 | 39 |
| 5.19 スイッチング特性— 2.5V 電源 | 22 | | |

4 ピン構成および機能

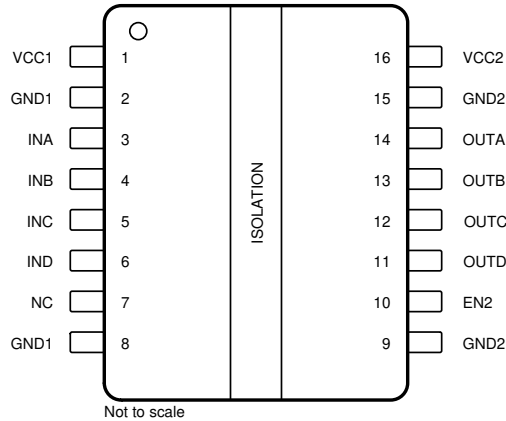


図 4-1. ISO6740-Q1 DW パッケージ 16 ピン SOIC-WB 上面図

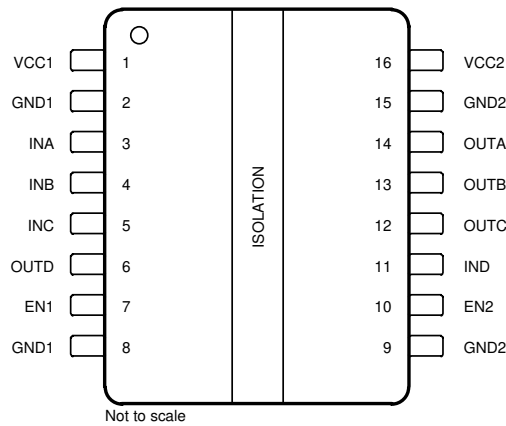


図 4-2. ISO6741-Q1 DW パッケージ 16 ピン SOIC-WB 上面図

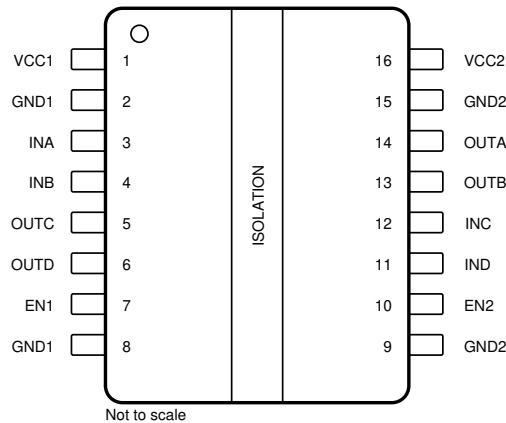


図 4-3. ISO6742-Q1 DWW パッケージ 16 ピン SOIC-Extra-WB、SOIC-WB 上面図

表 4-1. ピンの機能

| 名称 | ピン | | | 種類 ⁽¹⁾ | 説明 |
|------------------|------------|------------|------------|-------------------|---|
| | ISO6740-Q1 | ISO6741-Q1 | ISO6742-Q1 | | |
| EN1 | - | 7 | 7 | I | 出力イネーブル 1。サイド 1 の出力ピンは、EN1 が HIGH またはオープンになるときにイネーブル、EN1 が LOW のときは高インピーダンス状態になります。 |
| EN2 | 10 | 10 | 10 | I | 出力イネーブル 2。サイド 2 の出力ピンは、EN2 が HIGH またはオープンになるときにイネーブル、EN2 が LOW のときは高インピーダンス状態になります。 |
| GND1 | 2、8 | 2.8 | 2.8 | — | V _{CC1} のグランド接続 |
| GND2 | 9、15 | 9.15 | 9.15 | — | V _{CC2} のグランド接続 |
| INA | 3 | 3 | 3 | I | 入力、チャンネル A |
| INB | 4 | 4 | 4 | I | 入力、チャンネル B |
| INC | 5 | 5 | 12 | I | 入力、チャンネル C |
| IND | 6 | 11 | 11 | I | 入力、チャンネル D |
| NC | 7 | - | - | | 未接続 |
| OUTA | 14 | 14 | 14 | O | 出力、チャンネル A |
| OUTB | 13 | 13 | 13 | O | 出力、チャンネル B |
| OUTC | 12 | 12 | 5 | O | 出力、チャンネル C |
| OUTD | 11 | 6 | 6 | O | 出力、チャンネル D |
| V _{CC1} | 1 | 1 | 1 | — | 電源、1 次側 |
| V _{CC2} | 16 | 16 | 16 | — | 電源、2 次側 |

(1) I = 入力、O = 出力

5 仕様

5.1 絶対最大定格

(1) を参照

| | | 最小値 | 最大値 | 単位 |
|-----------|--------------------------------------|------|----------------------------|----|
| 電源電圧 (2) | V _{CC1} から GND1 | -0.5 | 6 | V |
| | V _{CC2} から GND2 | -0.5 | 6 | |
| 入力 / 出力電圧 | IN _x から GND _x | -0.5 | V _{CCX} + 0.5 (3) | V |
| | OUT _x から GND _x | -0.5 | V _{CCX} + 0.5 (3) | |
| 出力電流 | I _o | -15 | 15 | mA |
| 温度 | 動作時の接合部温度、T _J | | 150 | °C |
| | 保管温度、T _{stg} | -65 | 150 | °C |

- (1) 「絶対最大定格」の範囲外の動作は、デバイスの永続的な損傷の原因となる可能性があります。「絶対最大定格」は、これらの条件において、または「推奨動作条件」に示された値を超える他のいかなる条件でも、本製品が正しく動作することを意味するものではありません。「絶対最大定格」の範囲内であっても「推奨動作条件」の範囲外で使用すると、デバイスが完全に機能しない可能性があり、デバイスの信頼性、機能、性能に影響を及ぼし、デバイスの寿命を縮める可能性があります。
- (2) 差動 I/O バス電圧を除くすべての電圧値は、ローカル グランド ピン (GND1 または GND2) を基準としており、ピーク電圧値です。
- (3) 最大電圧は 6V 以下である必要があります。

5.2 ESD 定格

| | | 値 | 単位 |
|--------------------|------|---|----|
| V _(ESD) | 静電放電 | 人体モデル (HBM)、ANSI/ESDA/JEDEC JS-001 に準拠、すべてのピン (1) | V |
| | | デバイス帯電モデル (CDM)、JEDEC 仕様 JESD22-C101 に準拠、すべてのピン (2) | |
| | | IEC 61000-4-2 準拠の接触放電、絶縁バリア耐性試験 (3) (4) | |

- (1) JEDEC のドキュメント JEP155 には、500V HBM であれば標準的な ESD 管理プロセスにより安全な製造が可能であると記載されています。
- (2) JEDEC ドキュメント JEP157 には、250V CDM であれば標準的な ESD 管理プロセスにより安全な製造が可能であると記載されています。
- (3) IEC 試験では、バリアのそれぞれの側にあるすべてのピンを互いに接続して 2 つの端子を持つデバイスを構成し、バリアをはさんで ESD 衝撃を印加します。
- (4) テストは、デバイスの固有接触放電能力を判定するため、気中または油中で実行されます。

5.3 推奨動作条件

自由気流での動作温度範囲内 (特に記述のない限り)

| | | | 最小値 | 公称値 | 最大値 | 単位 |
|--------------------------|-----------------------------|--|-------------------------------------|----------------------|-----------|------|
| V_{CC1} ⁽¹⁾ | サイド 1 電源電圧 | $V_{CC} \geq 1.8V$ ⁽³⁾ | 1.71 | | 1.89 | V |
| V_{CC1} ⁽¹⁾ | サイド 1 電源電圧 | $V_{CC} = 2.5V \sim 5V$ ⁽³⁾ | 2.25 | | 5.5 | V |
| V_{CC2} ⁽¹⁾ | サイド 2 電源電圧 | $V_{CC} \geq 1.8V$ ⁽³⁾ | 1.71 | | 1.89 | V |
| V_{CC2} ⁽¹⁾ | サイド 2 電源電圧 | $V_{CC} = 2.5V \sim 5V$ ⁽³⁾ | 2.25 | | 5.5 | V |
| V_{CC} (UVLO+) | 電源電圧が上昇しているときの UVLO スレッショルド | | | 1.53 | 1.71 | V |
| V_{CC} (UVLO-) | 電源電圧が下降しているときの UVLO スレッショルド | | 1.1 | 1.41 | | V |
| V_{hys} (UVLO) | 電源電圧 UVLO ヒステリシス | | 0.08 | 0.13 | | V |
| V_{IH} | High レベル入力電圧 | | $0.7 \times V_{CCI}$ ⁽²⁾ | | V_{CCI} | V |
| V_{IL} | Low レベル入力電圧 | | 0 | $0.3 \times V_{CCI}$ | | V |
| I_{OH} | High レベル入力電流 | $V_{CCO} = 5V$ ⁽²⁾ | -4 | | | mA |
| | | $V_{CCO} = 3.3V$ | -2 | | | mA |
| | | $V_{CCO} = 2.5V$ | -1 | | | mA |
| | | $V_{CCO} = 1.8V$ | -1 | | | mA |
| I_{OL} | Low レベル入力電流 | $V_{CCO} = 5V$ | | | 4 | mA |
| | | $V_{CCO} = 3.3V$ | | | 2 | mA |
| | | $V_{CCO} = 2.5V$ | | | 1 | mA |
| | | $V_{CCO} = 1.8V$ | | | 1 | mA |
| DR | データレート | | 0 | | 50 | Mbps |
| T_A | 周囲温度 | | -40 | 25 | 125 | °C |

(1) V_{CC1} と V_{CC2} は、互いに独立して設定できます

(2) $V_{CCI} =$ 入力側 V_{CC} 、 $V_{CCO} =$ 出力側 V_{CC}

(3) $1.89V < V_{CC1}$ 、 $V_{CC2} < 2.25V$ かつ $1.05V < V_{CC1}$ 、 $V_{CC2} < 1.71V$ のとき、チャンネル出力は不定状態です

5.4 熱に関する情報

| 熱評価基準 ⁽¹⁾ | | ISO674x-Q1 | ISO6742-Q1 | 単位 |
|-----------------------|---------------------|------------|------------|------|
| | | DW (SOIC) | DWW (SOIC) | |
| | | 16 ピン | 16 ピン | |
| R _{θJA} | 接合部から周囲への熱抵抗 | 73 | 56.5 | °C/W |
| R _{θJC(top)} | 接合部からケース (上面) への熱抵抗 | 36.1 | 22 | °C/W |
| R _{θJB} | 接合部から基板への熱抵抗 | 40.4 | 31 | °C/W |
| Ψ _{JT} | 接合部から上面への特性パラメータ | 17 | 4.7 | °C/W |
| Ψ _{JB} | 接合部から基板への特性パラメータ | 39.9 | 30.3 | °C/W |
| R _{θJC(bot)} | 接合部からケース (底面) への熱抵抗 | — | — | °C/W |

(1) 従来および最新の熱評価基準の詳細については、『[半導体および IC パッケージの熱評価基準](#)』アプリケーション ノートを参照してください。

5.5 電力定格

| パラメータ | | テスト条件 | 最小値 | 代表値 | 最大値 | 単位 |
|-----------------|----------------|---|-----|-----|-------|----|
| ISO6740 | | | | | | |
| P _D | 最大消費電力 (両サイド) | V _{CC1} = V _{CC2} = 5.5V、T _J = 150°C、C _L = 15pF、25MHz 50% デューティ サイクルの方形波を入力 | | | 130.9 | mW |
| P _{D1} | 最大消費電力 (サイド 1) | | | | 33 | mW |
| P _{D2} | 最大消費電力 (サイド 2) | | | | 97.9 | mW |
| ISO6741 | | | | | | |
| P _D | 最大消費電力 (両サイド) | V _{CC1} = V _{CC2} = 5.5V、T _J = 150°C、C _L = 15pF、25MHz 50% デューティ サイクルの方形波を入力 | | | 134.9 | mW |
| P _{D1} | 最大消費電力 (サイド 1) | | | | 50.8 | mW |
| P _{D2} | 最大消費電力 (サイド 2) | | | | 84.1 | mW |
| ISO6742 | | | | | | |
| P _D | 最大消費電力 (両サイド) | V _{CC1} = V _{CC2} = 5.5V、T _J = 150°C、C _L = 15pF、25MHz 50% デューティ サイクルの方形波を入力 | | | 137.5 | mW |
| P _{D1} | 最大消費電力 (サイド 1) | | | | 68.75 | mW |
| P _{D2} | 最大消費電力 (サイド 2) | | | | 68.75 | mW |

5.6 絶縁仕様

| パラメータ | | テスト条件 | 値 | | 単位 |
|---|--------------------------------|--|------------|------------|-----------|
| | | | DW-16 | DWW-16 | |
| CLR | 外部空間距離 ⁽¹⁾ | 空気を介した最短のピン間距離 | >8 | >14.5 | mm |
| CPG | 外部沿面距離 ⁽¹⁾ | パッケージ表面に沿った最短のピン間距離 | >8 | >14.5 | mm |
| DTI | 絶縁物を介した距離 | 最小内部ギャップ (内部空間距離) | >17 | >17 | μm |
| CTI | 比較トラッキング インデックス | DIN EN 60112 (VDE 0303-11)、IEC 60112 | >600 | >600 | V |
| | 材料グループ | IEC 60664-1 に準拠 | I | I | |
| | IEC 60664-1 に準拠した過電圧カテゴリ | 定格商用電源 V_{RMS} が 600 V 以下 | I-IV | I-IV | |
| | | 定格商用電源 V_{RMS} が 1000V 以下 | I-III | I-III | |
| DIN EN IEC 60747-17 (VDE 0884-17) ⁽²⁾ | | | | | |
| V_{IORM} | 最大反復ピーク絶縁電圧 | AC 電圧 (バイポーラ) | 2121 | 2121 | V_{PK} |
| V_{IOWM} | 最大動作絶縁電圧 | AC 電圧、経時絶縁破壊 (TDDb) テスト、 図 8-8 を参照 | 1500 | 1500 | V_{RMS} |
| | | DC 電圧 | 2121 | 2121 | V_{DC} |
| V_{IOTM} | 最大過渡絶縁電圧 | $V_{TEST} = V_{IOTM}$, $t = 60s$ (認定)、 $V_{TEST} = 1.2 \times V_{IOTM}$, $t = 1s$ (100% 出荷時) | 7071 | 8000 | V_{PK} |
| V_{IMP} | 最大インパルス電圧 ⁽³⁾ | 気中テスト、1.2/50μs 波形、IEC 62368-1 に準拠 | 7692 | 10000 | V_{PK} |
| V_{IOSM} | 最大サージ絶縁電圧 ⁽⁴⁾ | $V_{IOSM} \geq 1.3 \times V_{IMP}$ 、油中でテスト (認定テスト)、 1.2/50μs 波形、IEC 62368-1 に準拠 | 10000 | 13000 | V_{PK} |
| q_{pd} | 見掛けの電荷 ⁽⁵⁾ | メソッド a、入力 / 出力安全テスト サブグループ 2/3 による、 $V_{ini} = V_{IOTM}$, $t_{ini} = 60s$ 、 $V_{pd(m)} = 1.2 \times V_{IORM}$, $t_m = 10s$ | ≤ 5 | ≤ 5 | pC |
| | | メソッド a、環境テスト サブグループ 1 の後、 $V_{ini} = V_{IOTM}$, $t_{ini} = 60s$ 、 $V_{pd(m)} = 1.6 \times V_{IORM}$, $t_m = 10s$ | ≤ 5 | ≤ 5 | |
| | | メソッド b:ルーチン テスト (100% 出荷時) および事前条件設定 (タイプ テスト) の場合、 $V_{ini} = 1.2 \times V_{IOTM}$, $t_{ini} = 1s$ 、 $V_{pd(m)} = 1.875 \times V_{IORM}$, $t_m = 1s$ (メソッド b1) または $V_{pd(m)} = V_{ini}$, $t_m = t_{ini}$ (メソッド b2) | ≤ 5 | ≤ 5 | |
| C_{IO} | 絶縁バリア容量、入力から出力へ ⁽⁶⁾ | $V_{IO} = 0.4 \times \sin(2\pi ft)$, $f = 1MHz$ | $\cong 1$ | $\cong 1$ | pF |
| R_{IO} | 絶縁抵抗 ⁽⁶⁾ | $V_{IO} = 500V$, $T_A = 25^\circ C$ | $>10^{12}$ | $>10^{12}$ | Ω |
| | | $V_{IO} = 500V$ ($100^\circ C \leq T_A \leq 125^\circ C$ 時) | $>10^{11}$ | $>10^{11}$ | |
| | | $V_{IO} = 500V$ ($T_S = 150^\circ C$ 時) | $>10^9$ | $>10^9$ | |
| | 汚染度 | | 2 | 2 | |
| | 耐侯性カテゴリ | | 40/125/21 | 40/125/21 | |
| UL 1577 | | | | | |
| V_{ISO} | 最大絶縁耐性電圧 | $V_{TEST} = V_{ISO}$, $t = 60s$ (認定)、 $V_{TEST} = 1.2 \times V_{ISO}$, $t = 1s$ (100% 出荷時) | 5000 | 5700 | V_{RMS} |

- (1) 沿面距離および空間距離の要件は、アプリケーション個別の機器絶縁規格に従って適用する必要があります。沿面距離および空間距離を維持するために、プリント基板上でアイソレータの取り付けパッドによってこの距離が短くならないように注意して基板を設計する必要があります。場合によっては、プリント基板の沿面距離と空間距離が等しくなります。プリント基板上にグループヤリブを設けるなどの技法を使用して、これらの仕様値を大きくすることができます。
- (2) この絶縁素子は、安全定格内の安全な電氣的絶縁のみに適しています。安全定格への準拠は、適切な保護回路によって保証する必要があります。
- (3) テストは、パッケージのサージ耐性を判定するため、空気中で実行されます。
- (4) テストは、絶縁バリアの固有サージ耐性を判定するため、油中で実行されます。
- (5) 見掛けの放電電荷とは、部分放電 (pd) により発生する放電です。

(6) 絶縁バリアのそれぞれの側にあるすべてのピンを互いに接続して、2つの端子を持つデバイスを構成します。

5.7 安全関連認証

| VDE | CSA | UL | CQC | TUV |
|---|--|---------------------------------|---|--|
| DIN EN IEC 60747-17 (VDE 0884-17) による認証 | IEC 62368-1、IEC 61010-1、IEC 60601 に従う 認証 | UL 1577 部品認定プログラ ムによる認証 | GB 4943.1 に従う認証 | EN 61010-1 および EN 62368-1 による認証 |
| 最大過渡絶縁電圧: 7071V _{PK} 、 最大反復ピーク絶縁電圧: 2121V _{PK} 、 最大サージ絶縁電圧: 10000V _{PK} | CSA 62368-1、IEC 62368-1、CSA 61010-1、 IEC 61010-1 に準拠の 5000V _{RMS} 絶縁、 1000V _{RMS} 基本および 600V _{RMS} 強化動作電圧 (汚 染度 2、材料グループ I)、 CSA 60601-1 および IEC 60601-1 に準拠した 5000V _{RMS} 絶縁、2 MOPP による 250V _{RMS} | シングル保護、 5000V _{RMS} | 強化絶縁、高度≤5000m、 熱帯気候、 最大動作電圧 700V _{RMS} | 5000V _{RMS} 強化絶縁、EN 61010-1 および EN 62368-1 に準拠した場合、 最大動作電圧 600V _{RMS} 、 EN 60950-1 に準拠した場 合、最大動作電圧 800V _{RMS} |
| 認証書番号:40040142 | マスタ契約書番号:220991 | ファイル番号:E181974 | 認証書番号: CQC21001304083 | 顧客 ID 番号:077311 |

5.8 安全限界値

安全限界値⁽¹⁾の目的は、入力または出力回路の故障による絶縁バリアの損傷の可能性を最小限に抑えることです。

| パラメータ | | テスト条件 | 最小値 | 代表値 | 最大値 | 単位 |
|---------------------|-----------------|--|-----|-----|--------|----|
| DW-16 パッケージ | | | | | | |
| I _S | 安全入力、出力、または電源電流 | R _{θJA} = 73°C/W、V _I = 5.5V、T _J = 150°C、T _A = 25°C | | | 311.4 | mA |
| | | R _{θJA} = 73°C/W、V _I = 3.6V、T _J = 150°C、T _A = 25°C | | | 475.7 | |
| | | R _{θJA} = 73°C/W、V _I = 2.75 V、T _J = 150°C、T _A = 25°C | | | 622 | mA |
| | | R _{θJA} = 73°C/W、V _I = 1.89 V、T _J = 150°C、T _A = 25°C | | | 905.1 | |
| P _S | 安全入力、出力、または合計電力 | R _{θJA} = 73°C/W、T _J = 150°C、T _A = 25°C | | | 1712.4 | mW |
| T _S | 最高安全温度 | | | | 150 | °C |
| DWW-16 パッケージ | | | | | | |
| I _S | 安全入力、出力、または電源電流 | R _{θJA} = 56.5°C/W、V _I = 5.5V、T _J = 150°C、T _A = 25°C | | | 402.2 | mA |
| I _S | 安全入力、出力、または電源電流 | R _{θJA} = 56.5°C/W、V _I = 3.6V、T _J = 150°C、T _A = 25°C | | | 614.5 | mA |
| I _S | 安全入力、出力、または電源電流 | R _{θJA} = 56.5°C/W、V _I = 2.75 V、T _J = 150°C、T _A = 25°C | | | 804.5 | mA |
| I _S | 安全入力、出力、または電源電流 | R _{θJA} = 56.5°C/W、V _I = 1.89 V、T _J = 150°C、T _A = 25°C | | | 1170.5 | mA |
| P _S | 安全入力、出力、または合計電力 | R _{θJA} = 56.5°C/W、T _J = 150°C、T _A = 25°C | | | 2212.3 | mW |
| T _S | 最高安全温度 | | | | 150 | °C |

- (1) 最高安全温度 T_S は、本デバイスに規定された最大接合部温度 T_J と同じ値です。I_S および P_S パラメータはそれぞれ安全電流と安全電力を表します。I_S および P_S の最大限界値を超過してはなりません。これらの限界値は、周囲温度 T_A によって異なります。表にある接合部から空気への熱抵抗 R_{θJA} は、リード付き表面実装パッケージ向けの High-K テスト ボードに実装されたデバイスの数値です。これらの式を使って各パラメータの値を計算します。
- T_J = T_A + R_{θJA} × P、ここで P は本デバイスで消費される電力です。
- T_{J(max)} = T_S = T_A + R_{θJA} × P_S、ここで T_{J(max)} は最大許容接合部温度です。
- P_S = I_S × V_I、ここで V_I は最大入力電圧です。

5.9 電気的特性— 5V 電源

$V_{CC1} = V_{CC2} = 5V \pm 10\%$ (特に記述のない限り、推奨動作条件全体にわたって)

| パラメータ | | テスト条件 | 最小値 | 代表値 | 最大値 | 単位 |
|---------------|------------------------------|---|--------------------------------|-------------------------------------|-----|------------|
| V_{OH} | High レベル出力電圧 | $I_{OH} = -4mA$ 、 図 6-1 を参照 | $V_{CCO} - 0.4$ ⁽¹⁾ | | | V |
| V_{OL} | Low レベル出力電圧 | $I_{OL} = 4 mA$ 、 図 6-1 を参照 | | | 0.4 | V |
| $V_{IT+(IN)}$ | 立ち上がり入力のスウィッチング スレッシュヨ ルド | | | $0.7 \times V_{CCI}$ ⁽¹⁾ | | V |
| $V_{IT-(IN)}$ | 立ち下がり入力のスウィッチング スレッシュヨ ルド | | $0.3 \times V_{CCI}$ | | | V |
| $V_{I(HYS)}$ | 入力スレッシュヨルド電圧のヒステリシス | | $0.1 \times V_{CCI}$ | | | V |
| I_{IH} | High レベル入力電流 | INx で $V_{IH} = V_{CCI}$ ⁽¹⁾ | | | 10 | μA |
| I_{IL} | Low レベル入力電流 | INx で $V_{IL} = 0V$ | -10 | | | μA |
| I_{IH} | High レベル入力電流 | ENx で $V_{IH} = V_{CCI}$ ⁽¹⁾ | | | 28 | μA |
| I_{IL} | Low レベル入力電流 | ENx で $V_{IL} = 0V$ | -28 | | | μA |
| CMTI | 同相過渡耐性 | $V_I = V_{CC}$ または $0V$ 、 $V_{CM} = 1200V$ 、 図 6-4 を参照 | 100 | 150 | | $kV/\mu s$ |
| C_i | 入力容量 ⁽²⁾ | $V_I = V_{CC}/2 + 0.4 \times \sin(2\pi ft)$ 、 $f = 2$ MHz、 $V_{CC} = 5V$ | | 2.8 | | pF |

- (1) $V_{CCI} =$ 入力側 V_{CC} 、 $V_{CCO} =$ 出力側 V_{CC}
 (2) 入力ピンから同じ側のグランドまで測定。

5.10 電源電流特性— 5V 電源

$V_{CC1} = V_{CC2} = 5V \pm 10\%$ (特に記述のない限り、推奨動作条件全体にわたって)

| パラメータ | テスト条件 | 電源電流 | 最小値 | 代表値 | 最大値 | 単位 | |
|------------------|--|-----------------------|-----------------------|-----|------|------|------|
| ISO6740 | | | | | | | |
| 電源電流 - DC 信号 (2) | $V_I = V_{CC1}$ (1)(ISO6740)、 $V_I = 0V$ (F 接尾辞付き ISO6740) | I_{CC1} | | 1.6 | 2.2 | mA | |
| | | I_{CC2} | | 2.1 | 3.4 | | |
| | $V_I = 0V$ (ISO6740)、 $V_I = V_{CC1}$ (接尾辞 F 付き ISO6740) | I_{CC1} | | 5.8 | 8 | | |
| | | I_{CC2} | | 2.3 | 3.7 | | |
| 電源電流 - AC 信号 (3) | すべてのチャンネルが方形波クロック入力 でスイッチング、 $C_L = 15pF$ | 1Mbps | I_{CC1} | | 3.7 | | 5.1 |
| | | | I_{CC2} | | 2.4 | | 3.8 |
| | | 10Mbps | I_{CC1} | | 3.8 | | 5.3 |
| | | | I_{CC2} | | 4.8 | | 6.4 |
| | | 50Mbps | I_{CC1} | | 4.4 | 6 | |
| | | | I_{CC2} | | 15 | 17.8 | |
| ISO6741 | | | | | | | |
| 電源電流 - DC 信号 (2) | $V_I = V_{CC1}$ (1)(ISO6741)、 $V_I = 0V$ (F 接尾辞付き ISO6741) | I_{CC1} | | 1.9 | 2.8 | mA | |
| | | I_{CC2} | | 2.2 | 3.5 | | |
| | $V_I = 0V$ (ISO6741)、 $V_I = V_{CC1}$ (F 接尾辞付き ISO6741) | I_{CC1} | | 5.1 | 7.2 | | |
| | | I_{CC2} | | 3.4 | 5.1 | | |
| 電源電流 - AC 信号 (3) | すべてのチャンネルが方形波クロック入力 でスイッチング、 $C_L = 15pF$ | 1Mbps | I_{CC1} | | 3.6 | | 5.1 |
| | | | I_{CC2} | | 3 | | 4.5 |
| | | 10Mbps | I_{CC1} | | 4.2 | | 5.8 |
| | | | I_{CC2} | | 4.8 | | 6.5 |
| | | 50Mbps | I_{CC1} | | 7.3 | 9.3 | |
| | | | I_{CC2} | | 12.6 | 15.3 | |
| ISO6742 | | | | | | | |
| 電源電流 - DC 信号 (2) | $V_I = V_{CC1}$ (1)(ISO6742)、 $V_I = 0V$ (F 接尾辞付き ISO6742) | I_{CC1} 、 I_{CC2} | | 2.2 | 3.3 | mA | |
| | $V_I = 0V$ (ISO6742)、 $V_I = V_{CC1}$ (F 接尾辞付き ISO6742) | I_{CC1} 、 I_{CC2} | | 4.4 | 6.3 | | |
| 電源電流 - AC 信号 (3) | すべてのチャンネルが方形波クロック入力 でスイッチング、 $C_L = 15pF$ | 1Mbps | I_{CC1} 、 I_{CC2} | | 3.4 | | 5 |
| | | 10Mbps | I_{CC1} 、 I_{CC2} | | 4.7 | | 6.4 |
| | | 50Mbps | I_{CC1} 、 I_{CC2} | | 10.2 | | 12.5 |

(1) V_{CC1} = 入力側 V_{CC}

(2) 電源電流は $ENx = V_{CCx}$ および $ENx = 0V$ の場合に有効

(3) 電源電流は $ENx = V_{CCx}$ の場合に有効

5.11 電気的特性— 3.3V 電源

$V_{CC1} = V_{CC2} = 3.3\text{ V} \pm 10\%$ (特に記述のない限り、推奨動作条件全体にわたって)

| パラメータ | | テスト条件 | 最小値 | 代表値 | 最大値 | 単位 |
|---------------|---------------------------|---|--------------------------------|-------------------------------------|-----|-------------------------|
| V_{OH} | High レベル出力電圧 | $I_{OH} = -2\text{ mA}$ 、 図 6-1 を参照 | $V_{CCO} - 0.2$ ⁽¹⁾ | | | V |
| V_{OL} | Low レベル出力電圧 | $I_{OL} = 2\text{ mA}$ 、 図 6-1 を参照 | | | 0.2 | V |
| $V_{IT+(IN)}$ | 立ち上がり入力のスウィッチング スレッシュホールド | | | $0.7 \times V_{CCI}$ ⁽¹⁾ | | V |
| $V_{IT-(IN)}$ | 立ち下がり入力のスウィッチング スレッシュホールド | | $0.3 \times V_{CCI}$ | | | V |
| $V_{I(HYS)}$ | 入力スレッシュホールド電圧のヒステリシス | | $0.1 \times V_{CCI}$ | | | V |
| I_{IH} | High レベル入力電流 | INx で $V_{IH} = V_{CCI}$ ⁽¹⁾ | | | 10 | μA |
| I_{IL} | Low レベル入力電流 | INx で $V_{IL} = 0\text{V}$ | -10 | | | μA |
| I_{IH} | High レベル入力電流 | ENx で $V_{IH} = V_{CCI}$ ⁽¹⁾ | | | 30 | μA |
| I_{IL} | Low レベル入力電流 | ENx で $V_{IL} = 0\text{V}$ | -30 | | | μA |
| CMTI | 同相過渡耐性 | $V_I = V_{CC}$ または 0V 、 $V_{CM} = 1200\text{V}$ 、 図 6-4 を参照 | 100 | 150 | | $\text{kV}/\mu\text{s}$ |
| C_i | 入力容量 ⁽²⁾ | $V_I = V_{CC} / 2 + 0.4 \times \sin(2\pi f t)$ 、 $f = 2\text{MHz}$ 、 $V_{CC} = 3.3\text{V}$ | | 2.8 | | pF |

- (1) $V_{CCI} =$ 入力側 V_{CC} 、 $V_{CCO} =$ 出力側 V_{CC}
 (2) 入力ピンから同じ側のグランドまで測定。

5.12 電源電流特性— 3.3V 電源

$V_{CC1} = V_{CC2} = 3.3\text{ V} \pm 10\%$ (特に記述のない限り、推奨動作条件全体にわたって)

| パラメータ | テスト条件 | 電源電流 | 最小値 | 代表値 | 最大値 | 単位 | |
|------------------|---|-----------------------|-----------------------|-----|------|------|------|
| ISO6740 | | | | | | | |
| 電源電流 - DC 信号 (2) | $V_I = V_{CC1}$ (1)(ISO6740)、 $V_I = 0\text{V}$ (F 接尾辞付き ISO6740) | I_{CC1} | | 1.6 | 2.2 | mA | |
| | | I_{CC2} | | 2.1 | 3.3 | | |
| | $V_I = 0\text{V}$ (ISO6740)、 $V_I = V_{CC1}$ (接尾辞 F 付き ISO6740) | I_{CC1} | | 5.7 | 8 | | |
| | | I_{CC2} | | 2.3 | 3.6 | | |
| 電源電流 - AC 信号 (3) | すべてのチャンネルが方形波クロック入力 でスイッチング、 $C_L = 15\text{pF}$ | 1Mbps | I_{CC1} | | 3.7 | | 5.1 |
| | | | I_{CC2} | | 2.4 | | 3.7 |
| | | 10Mbps | I_{CC1} | | 3.8 | | 5.2 |
| | | | I_{CC2} | | 4 | | 5.6 |
| | | 50Mbps | I_{CC1} | | 4.2 | 5.7 | |
| | | | I_{CC2} | | 11.2 | 13.8 | |
| ISO6741 | | | | | | | |
| 電源電流 - DC 信号 (2) | $V_I = V_{CC1}$ (1)(ISO6741)、 $V_I = 0\text{V}$ (F 接尾辞付き ISO6741) | I_{CC1} | | 1.9 | 2.7 | mA | |
| | | I_{CC2} | | 2.2 | 3.4 | | |
| | $V_I = 0\text{V}$ (ISO6741)、 $V_I = V_{CC1}$ (F 接尾辞付き ISO6741) | I_{CC1} | | 5 | 7.1 | | |
| | | I_{CC2} | | 3.4 | 5.1 | | |
| 電源電流 - AC 信号 (3) | すべてのチャンネルが方形波クロック入力 でスイッチング、 $C_L = 15\text{pF}$ | 1Mbps | I_{CC1} | | 3.5 | | 5 |
| | | | I_{CC2} | | 2.9 | | 4.4 |
| | | 10Mbps | I_{CC1} | | 4 | | 5.5 |
| | | | I_{CC2} | | 4.2 | | 5.8 |
| | | 50Mbps | I_{CC1} | | 6.1 | 8 | |
| | | | I_{CC2} | | 9.7 | 12.1 | |
| ISO6742 | | | | | | | |
| 電源電流 - DC 信号 (2) | $V_I = V_{CC1}$ (1)(ISO6742)、 $V_I = 0\text{V}$ (F 接尾辞付き ISO6742) | I_{CC1} 、 I_{CC2} | | 2.2 | 3.3 | mA | |
| | $V_I = 0\text{V}$ (ISO6742)、 $V_I = V_{CC1}$ (F 接尾辞付き ISO6742) | I_{CC1} 、 I_{CC2} | | 4.4 | 6.3 | | |
| 電源電流 - AC 信号 (3) | すべてのチャンネルが方形波クロック入力 でスイッチング、 $C_L = 15\text{pF}$ | 1Mbps | I_{CC1} 、 I_{CC2} | | 3.4 | | 4.9 |
| | | 10Mbps | I_{CC1} 、 I_{CC2} | | 4.2 | | 5.9 |
| | | 50Mbps | I_{CC1} 、 I_{CC2} | | 8.2 | | 10.3 |

(1) V_{CC1} = 入力側 V_{CC}

(2) 電源電流は $ENx = V_{CCx}$ および $ENx = 0\text{V}$ の場合に有効

(3) 電源電流は $ENx = V_{CCx}$ の場合に有効

5.13 電気的特性— 2.5V 電源

$V_{CC1} = V_{CC2} = 2.5V \pm 10\%$ (特に記述のない限り、推奨動作条件全体にわたって)

| パラメータ | | テスト条件 | 最小値 | 代表値 | 最大値 | 単位 |
|---------------|---------------------------|---|--------------------------------|-------------------------------------|-----|-------------------------|
| V_{OH} | High レベル出力電圧 | $I_{OH} = -1 \text{ mA}$ 、 図 6-1 を参照 | $V_{CCO} - 0.1$ ⁽¹⁾ | | | V |
| V_{OL} | Low レベル出力電圧 | $I_{OL} = 1 \text{ mA}$ 、 図 6-1 を参照 | | | 0.1 | V |
| $V_{IT+(IN)}$ | 立ち上がり入力のスウィッチング スレッシュホールド | | | $0.7 \times V_{CCI}$ ⁽¹⁾ | | V |
| $V_{IT-(IN)}$ | 立ち下がり入力のスウィッチング スレッシュホールド | | $0.3 \times V_{CCI}$ | | | V |
| $V_{I(HYS)}$ | 入力スレッシュホールド電圧のヒステリシス | | $0.1 \times V_{CCI}$ | | | V |
| I_{IH} | High レベル入力電流 | INx で $V_{IH} = V_{CCI}$ ⁽¹⁾ | | | 10 | μA |
| I_{IL} | Low レベル入力電流 | INx で $V_{IL} = 0V$ | -10 | | | μA |
| I_{IH} | High レベル入力電流 | ENx で $V_{IH} = V_{CCI}$ ⁽¹⁾ | | | 30 | μA |
| I_{IL} | Low レベル入力電流 | ENx で $V_{IL} = 0V$ | -30 | | | μA |
| CMTI | 同相過渡耐性 | $V_I = V_{CC}$ または $0V$ 、 $V_{CM} = 1200V$ 、 図 6-4 を参照 | 100 | 150 | | $\text{kV}/\mu\text{s}$ |
| C_i | 入力容量 ⁽²⁾ | $V_I = V_{CC} / 2 + 0.4 \times \sin(2\pi f t)$ 、 $f = 2\text{MHz}$ 、 $V_{CC} = 2.5 \text{ V}$ | | 2.8 | | pF |

- (1) $V_{CCI} =$ 入力側 V_{CC} 、 $V_{CCO} =$ 出力側 V_{CC}
 (2) 入力ピンから同じ側のグランドまで測定。

5.14 電源電流特性— 2.5V 電源

$V_{CC1} = V_{CC2} = 2.5V \pm 10\%$ (特に記述のない限り、推奨動作条件全体にわたって)

| パラメータ | テスト条件 | 電源電流 | 最小値 | 代表値 | 最大値 | 単位 | |
|------------------|--|-----------------------|-----------------------|-----|-----|------|-----|
| ISO6740 | | | | | | | |
| 電源電流 - DC 信号 (2) | $V_I = V_{CC1}$ (1)(ISO6740)、 $V_I = 0V$ (F 接尾辞付き ISO6740) | I_{CC1} | | 1.6 | 2.2 | mA | |
| | | I_{CC2} | | 2.1 | 3.3 | | |
| | $V_I = 0V$ (ISO6740)、 $V_I = V_{CC1}$ (接尾辞 F 付き ISO6740) | I_{CC1} | | 5.7 | 7.9 | | |
| | | I_{CC2} | | 2.3 | 3.6 | | |
| 電源電流 - AC 信号 (3) | すべてのチャンネルが方形波クロック入力 でスイッチング、 $C_L = 15pF$ | 1Mbps | I_{CC1} | | 3.7 | | 5.1 |
| | | | I_{CC2} | | 2.3 | | 3.6 |
| | | 10Mbps | I_{CC1} | | 3.7 | | 5.1 |
| | | | I_{CC2} | | 3.5 | | 5.1 |
| | | 50Mbps | I_{CC1} | | 4.1 | 5.6 | |
| | | | I_{CC2} | | 9 | 11.2 | |
| ISO6741 | | | | | | | |
| 電源電流 - DC 信号 (2) | $V_I = V_{CC1}$ (1)(ISO6741)、 $V_I = 0V$ (F 接尾辞付き ISO6741) | I_{CC1} | | 1.9 | 2.7 | mA | |
| | | I_{CC2} | | 2.2 | 3.4 | | |
| | $V_I = 0V$ (ISO6741)、 $V_I = V_{CC1}$ (F 接尾辞付き ISO6741) | I_{CC1} | | 5 | 7.1 | | |
| | | I_{CC2} | | 3.4 | 5.1 | | |
| 電源電流 - AC 信号 (3) | すべてのチャンネルが方形波クロック入力 でスイッチング、 $C_L = 15pF$ | 1Mbps | I_{CC1} | | 3.5 | | 5 |
| | | | I_{CC2} | | 2.9 | | 4.4 |
| | | 10Mbps | I_{CC1} | | 3.9 | | 5.4 |
| | | | I_{CC2} | | 3.8 | | 5.4 |
| | | 50Mbps | I_{CC1} | | 5.5 | 7.2 | |
| | | | I_{CC2} | | 8.1 | 10.2 | |
| ISO6742 | | | | | | | |
| 電源電流 - DC 信号 (2) | $V_I = V_{CC1}$ (1)(ISO6742)、 $V_I = 0V$ (F 接尾辞付き ISO6742) | I_{CC1} 、 I_{CC2} | | 2.2 | 3.3 | mA | |
| | $V_I = 0V$ (ISO6742)、 $V_I = V_{CC1}$ (F 接尾辞付き ISO6742) | I_{CC1} 、 I_{CC2} | | 4.3 | 6.3 | | |
| 電源電流 - AC 信号 (3) | すべてのチャンネルが方形波クロック入力 でスイッチング、 $C_L = 15pF$ | 1Mbps | I_{CC1} 、 I_{CC2} | | 3.3 | | 4.8 |
| | | 10Mbps | I_{CC1} 、 I_{CC2} | | 4 | | 5.6 |
| | | 50Mbps | I_{CC1} 、 I_{CC2} | | 7 | | 9 |

- (1) V_{CC1} = 入力側 V_{CC}
(2) 電源電流は $ENx = V_{CCx}$ および $ENx = 0V$ の場合に有効
(3) 電源電流は $ENx = V_{CCx}$ の場合に有効

5.15 電気的特性— 1.8V 電源

$V_{CC1} = V_{CC2} = 1.8\text{ V} \pm 5\%$ (特に記述のない限り、推奨動作条件全体にわたって)

| パラメータ | | テスト条件 | 最小値 | 代表値 | 最大値 | 単位 |
|---------------|------------------------|---|--------------------------------|-------------------------------------|-----|-------------------------|
| V_{OH} | High レベル出力電圧 | $I_{OH} = -1\text{ mA}$ 、 図 6-1 を参照 | $V_{CCO} - 0.1$ ⁽¹⁾ | | | V |
| V_{OL} | Low レベル出力電圧 | $I_{OL} = 1\text{ mA}$ 、 図 6-1 を参照 | | | 0.1 | V |
| $V_{IT+(IN)}$ | 立ち上がり入力のスイッチング スレッショルド | | | $0.7 \times V_{CCI}$ ⁽¹⁾ | | V |
| $V_{IT-(IN)}$ | 立ち下がり入力のスイッチング スレッショルド | | $0.3 \times V_{CCI}$ | | | V |
| $V_{I(HYS)}$ | 入力スレッショルド電圧のヒステリシス | | $0.1 \times V_{CCI}$ | | | V |
| I_{IH} | High レベル入力電流 | INx で $V_{IH} = V_{CCI}$ ⁽¹⁾ | | | 10 | μA |
| I_{IL} | Low レベル入力電流 | INx で $V_{IL} = 0\text{V}$ | -10 | | | μA |
| I_{IH} | High レベル入力電流 | ENx で $V_{IH} = V_{CCI}$ ⁽¹⁾ | | | 30 | μA |
| I_{IL} | Low レベル入力電流 | ENx で $V_{IL} = 0\text{V}$ | -30 | | | μA |
| CMTI | 同相過渡耐性 | $V_I = V_{CC}$ または 0V 、 $V_{CM} = 1200\text{V}$ 、 図 6-4 を参照 | 100 | 150 | | $\text{kV}/\mu\text{s}$ |
| C_i | 入力容量 ⁽²⁾ | $V_I = V_{CC} / 2 + 0.4 \times \sin(2\pi ft)$ 、 $f = 2\text{MHz}$ 、 $V_{CC} = 1.8\text{ V}$ | | 2.8 | | pF |

(1) $V_{CCI} =$ 入力側 V_{CC} 、 $V_{CCO} =$ 出力側 V_{CC}

(2) 入力ピンから同じ側のグランドまで測定。

5.16 電源電流特性— 1.8V 電源

$V_{CC1} = V_{CC2} = 1.8\text{ V} \pm 5\%$ (特に記述のない限り、推奨動作条件全体にわたって)

| パラメータ | テスト条件 | 電源電流 | 最小値 | 代表値 | 最大値 | 単位 | |
|------------------|---|-----------------------|-----------------------|-----|-----|-----|-----|
| ISO6740 | | | | | | | |
| 電源電流 - DC 信号 (2) | $V_I = V_{CC1}$ (1)(ISO6740)、 $V_I = 0\text{V}$ (F 接尾辞付き ISO6740) | I_{CC1} | | 1.2 | 1.8 | mA | |
| | | I_{CC2} | | 2 | 3.4 | | |
| | $V_I = 0\text{V}$ (ISO6740)、 $V_I = V_{CC1}$ (接尾辞 F 付き ISO6740) | I_{CC1} | | 5.1 | 7.6 | | |
| | | I_{CC2} | | 2.2 | 3.7 | | |
| 電源電流 - AC 信号 (3) | すべてのチャンネルが方形波クロック入力 でスイッチング、 $C_L = 15\text{pF}$ | 1Mbps | I_{CC1} | | 3.1 | | 4.7 |
| | | | I_{CC2} | | 2.2 | | 3.7 |
| | | 10Mbps | I_{CC1} | | 3.2 | | 4.8 |
| | | | I_{CC2} | | 3.1 | | 4.6 |
| | | 50Mbps | I_{CC1} | | 3.4 | 5.1 | |
| | | | I_{CC2} | | 7 | 8.9 | |
| ISO6741 | | | | | | | |
| 電源電流 - DC 信号 (2) | $V_I = V_{CC1}$ (1)(ISO6741)、 $V_I = 0\text{V}$ (F 接尾辞付き ISO6741) | I_{CC1} | | 1.5 | 2.4 | mA | |
| | | I_{CC2} | | 2 | 3.4 | | |
| | $V_I = 0\text{V}$ (ISO6741)、 $V_I = V_{CC1}$ (F 接尾辞付き ISO6741) | I_{CC1} | | 4.5 | 6.9 | | |
| | | I_{CC2} | | 3.2 | 5 | | |
| 電源電流 - AC 信号 (3) | すべてのチャンネルが方形波クロック入力 でスイッチング、 $C_L = 15\text{pF}$ | 1Mbps | I_{CC1} | | 3.1 | | 4.7 |
| | | | I_{CC2} | | 2.7 | | 4.3 |
| | | 10Mbps | I_{CC1} | | 3.3 | | 5 |
| | | | I_{CC2} | | 3.4 | | 5 |
| | | 50Mbps | I_{CC1} | | 4.5 | 6.3 | |
| | | | I_{CC2} | | 6.4 | 8.3 | |
| ISO6742 | | | | | | | |
| 電源電流 - DC 信号 (2) | $V_I = V_{CC1}$ (1)(ISO6742)、 $V_I = 0\text{V}$ (F 接尾辞付き ISO6742) | I_{CC1} 、 I_{CC2} | | 1.9 | 3.1 | mA | |
| | $V_I = 0\text{V}$ (ISO6742)、 $V_I = V_{CC1}$ (接尾辞 F 付きの ISO6742) | I_{CC1} 、 I_{CC2} | | 4 | 6.1 | | |
| 電源電流 - AC 信号 (3) | すべてのチャンネルが方形波クロック入力 でスイッチング、 $C_L = 15\text{pF}$ | 1Mbps | I_{CC1} 、 I_{CC2} | | 3 | | 4.7 |
| | | 10Mbps | I_{CC1} 、 I_{CC2} | | 3.5 | | 5.2 |
| | | 50Mbps | I_{CC1} 、 I_{CC2} | | 5.6 | | 7.6 |

(1) V_{CC1} = 入力側 V_{CC}

(2) 電源電流は $ENx = V_{CCx}$ および $ENx = 0\text{V}$ の場合に有効

(3) 電源電流は $ENx = V_{CCx}$ の場合に有効

5.17 スイッチング特性— 5V 電源

$V_{CC1} = V_{CC2} = 5V \pm 10\%$ (特に記述のない限り、推奨動作条件全体にわたって)

| パラメータ | | テスト条件 | 最小値 | 代表値 | 最大値 | 単位 |
|-----------------------|---|---|-----|------|------|---------|
| t_{PLH} , t_{PHL} | 伝搬遅延時間 | 100kbps の場合 | | 11 | 18 | ns |
| PWD | パルス幅歪み ⁽¹⁾ $ t_{PHL} - t_{PLH} $ | 図 6-1 を参照 | | 0.2 | 7 | ns |
| $t_{sk(o)}$ | チャネル間の出力スキュー時間 ⁽²⁾ | 同方向チャネル | | | 6 | ns |
| $t_{sk(pp)}$ | 部品間のスキュー時間 ⁽³⁾ | | | | 6 | ns |
| t_r | 出力信号の立ち上がり時間 | 図 6-1 を参照 | | 2.6 | 4.5 | ns |
| t_f | 出力信号の立ち下がり時間 | | | 2.6 | 4.5 | ns |
| t_{PHZ} | ディセーブルの伝搬遅延、出力 High から高インピーダンスへ | 図 6-2 を参照してください | | 18.6 | 25.8 | ns |
| t_{PLZ} | ディセーブルの伝搬遅延、出力 Low から高インピーダンスへ | | | 18.6 | 25.8 | ns |
| t_{PZH} | イネーブルの伝搬遅延、高インピーダンスから出力 High へ (ISO674x) | | | 14.2 | 21.1 | ns |
| t_{PZL} | イネーブルの伝搬遅延、高インピーダンスから出力 Low へ (ISO674x) | | | 14.2 | 21.1 | ns |
| t_{PU} | UVLO から有効な出力データまでの時間 | | | | 300 | μ s |
| t_{DO} | 入力電源喪失からデフォルト出力までの遅延時間 | VCC が 1.2V を下回った時点から測定。 図 6-3 参照 | | 0.1 | 0.3 | μ s |
| t_{ie} | タイム インターバル エラー | 50Mbps で $2^{16} - 1$ PRBS データ | | 1 | | ns |

- (1) 別名パルス スキュー。
 (2) $t_{sk(o)}$ は、1 つのデバイスについて、すべての駆動入力を相互に接続し、同方向に出力をスイッチングし、同じ負荷を駆動するときの複数の出力間のスキューです。
 (3) $t_{sk(pp)}$ は、同一の電源電圧、温度、入力信号、負荷で動作する異なるデバイスについて、同方向にスイッチングするときの任意の端子間での伝搬遅延時間の差です。

5.18 スイッチング特性— 3.3V 電源

$V_{CC1} = V_{CC2} = 3.3\text{ V} \pm 10\%$ (特に記述のない限り、推奨動作条件全体にわたって)

| パラメータ | | テスト条件 | 最小値 | 代表値 | 最大値 | 単位 |
|-----------------------|---|---|-----|------|------|---------------|
| t_{PLH} , t_{PHL} | 伝搬遅延時間 | 100kbps の場合 | | 11 | 18 | ns |
| PWD | パルス幅歪み ⁽¹⁾ $ t_{PHL} - t_{PLH} $ | 図 6-1 を参照 | | 0.5 | 7 | ns |
| $t_{sk(o)}$ | チャネル間の出力スキュー時間 ⁽²⁾ | 同方向チャネル | | | 6 | ns |
| $t_{sk(pp)}$ | 部品間のスキュー時間 ⁽³⁾ | | | | 7 | ns |
| t_r | 出力信号の立ち上がり時間 | 図 6-1 を参照 | | 1.6 | 3.2 | ns |
| t_f | 出力信号の立ち下がり時間 | | | 1.6 | 3.2 | ns |
| t_{PHZ} | ディセーブルの伝搬遅延、出力 High から高インピーダンスへ | 図 6-2 を参照 | | 23.2 | 34.4 | ns |
| t_{PLZ} | ディセーブルの伝搬遅延、出力 Low から高インピーダンスへ | | | 23.2 | 34.4 | ns |
| t_{PZH} | イネーブルの伝搬遅延、高インピーダンスから出力 High へ (ISO674x) | | | 16.6 | 23 | ns |
| t_{PZL} | イネーブルの伝搬遅延、高インピーダンスから出力 Low へ (ISO674x) | | | 16.6 | 23 | ns |
| t_{PU} | UVLO から有効な出力データまでの時間 | | | | 300 | μs |
| t_{DO} | 入力電源喪失からデフォルト出力までの遅延時間 | VCC が 1.2V を下回った時点から測定。 図 6-3 参照 | | 0.1 | 0.3 | μs |
| t_{ie} | タイム インターバル エラー | 50Mbps で $2^{16} - 1$ PRBS データ | | 1 | | ns |

- (1) 別名パルス スキュー。
- (2) $t_{sk(o)}$ は、1 つのデバイスについて、すべての駆動入力を相互に接続し、同方向に出力をスイッチングし、同じ負荷を駆動するときの複数の出力間のスキューです。
- (3) $t_{sk(pp)}$ は、同一の電源電圧、温度、入力信号、負荷で動作する異なるデバイスについて、同方向にスイッチングするときの任意の端子間での伝搬遅延時間の差です。

5.19 スイッチング特性— 2.5V 電源

$V_{CC1} = V_{CC2} = 2.5V \pm 10\%$ (特に記述のない限り、推奨動作条件全体にわたって)

| パラメータ | | テスト条件 | 最小値 | 代表値 | 最大値 | 単位 |
|-----------------------|---|---|-----|------|------|---------|
| t_{PLH} , t_{PHL} | 伝搬遅延時間 | 100kbps の場合 | | 12 | 20.5 | ns |
| PWD | パルス幅歪み ⁽¹⁾ $ t_{PHL} - t_{PLH} $ | 図 6-1 を参照 | | 0.6 | 7.1 | ns |
| $t_{sk(o)}$ | チャンネル間の出力スキュー時間 ⁽²⁾ | 同方向チャンネル | | | 6 | ns |
| $t_{sk(pp)}$ | 部品間のスキュー時間 ⁽³⁾ | | | | 7 | ns |
| t_r | 出力信号の立ち上がり時間 | 図 6-1 を参照 | | 2 | 4 | ns |
| t_f | 出力信号の立ち下がり時間 | | | 2 | 4 | ns |
| t_{PHZ} | ディセーブルの伝搬遅延、出力 High から高インピーダンスへ | 図 6-2 を参照 | | 28.1 | 43 | ns |
| t_{PLZ} | ディセーブルの伝搬遅延、出力 Low から高インピーダンスへ | | | 28.1 | 43 | ns |
| t_{PZH} | イネーブルの伝搬遅延、高インピーダンスから出力 High へ (ISO674x) | | | 20.4 | 36.3 | ns |
| t_{PZL} | イネーブルの伝搬遅延、高インピーダンスから出力 Low へ (ISO674x) | | | 20.4 | 36.3 | ns |
| t_{PU} | UVLO から有効な出力データまでの時間 | | | | 300 | μ s |
| t_{DO} | 入力電源喪失からデフォルト出力までの遅延時間 | VCC が 1.2V を下回った時点から測定。 図 6-3 参照 | | 0.1 | 0.3 | μ s |
| t_{ie} | タイム インターバル エラー | 50Mbps で $2^{16} - 1$ PRBS データ | | 1 | | ns |

- (1) 別名パルス スキュー。
- (2) $t_{sk(o)}$ は、1 つのデバイスについて、すべての駆動入力を相互に接続し、同方向に出力をスイッチングし、同じ負荷を駆動するときの複数の出力間のスキューです。
- (3) $t_{sk(pp)}$ は、同一の電源電圧、温度、入力信号、負荷で動作する異なるデバイスについて、同方向にスイッチングするときの任意の端子間での伝搬遅延時間の差です。

5.20 スイッチング特性— 1.8V 電源

$V_{CC1} = V_{CC2} = 1.8\text{ V} \pm 5\%$ (特に記述のない限り、推奨動作条件全体にわたって)

| パラメータ | | テスト条件 | 最小値 | 代表値 | 最大値 | 単位 |
|--------------------|---|-------------------------------------|-----|------|------|---------------|
| t_{PLH}, t_{PHL} | 伝搬遅延時間 | 100kbps の場合 | | 15 | 24 | ns |
| PWD | パルス幅歪み ⁽¹⁾ $ t_{PHL} - t_{PLH} $ | 図 6-1 を参照 | | 0.7 | 8.2 | ns |
| $t_{sk(o)}$ | チャンネル間の出力スキュー時間 ⁽²⁾ | 同方向チャンネル | | | 6 | ns |
| $t_{sk(pp)}$ | 部品間のスキュー時間 ⁽³⁾ | | | | 8.8 | ns |
| t_r | 出力信号の立ち上がり時間 | 図 6-1 を参照 | | 2.7 | 5.3 | ns |
| t_f | 出力信号の立ち下がり時間 | | | 2.7 | 5.3 | ns |
| t_{PHZ} | ディセーブルの伝搬遅延、出力 High から高インピーダンスへ | 図 6-2 を参照 | | 40.3 | 63 | ns |
| t_{PLZ} | ディセーブルの伝搬遅延、出力 Low から高インピーダンスへ | | | 40.3 | 63 | ns |
| t_{PZH} | イネーブルの伝搬遅延、高インピーダンスから出力 High へ (ISO674x) | | | 30 | 51.4 | ns |
| t_{PZL} | イネーブルの伝搬遅延、高インピーダンスから出力 Low へ (ISO674x) | | | 30 | 51.4 | ns |
| t_{PU} | UVLO から有効な出力データまでの時間 | | | | 300 | μs |
| t_{DO} | 入力電源喪失からデフォルト出力までの遅延時間 | VCC が 1.2V を下回った時点から測定。 図 6-3 参照 | | 0.1 | 0.3 | μs |
| t_{ie} | タイム インターバル エラー | 50Mbps で $2^{16} - 1$ PRBS データ | | 1 | | ns |

- (1) 別名パルス スキュー。
- (2) $t_{sk(o)}$ は、1 つのデバイスについて、すべての駆動入力を相互に接続し、同方向に出力をスイッチングし、同じ負荷を駆動するときの複数の出力間のスキューです。
- (3) $t_{sk(pp)}$ は、同一の電源電圧、温度、入力信号、負荷で動作する異なるデバイスについて、同方向にスイッチングするときの任意の端子間での伝搬遅延時間の差です。

5.21 絶縁特性曲線

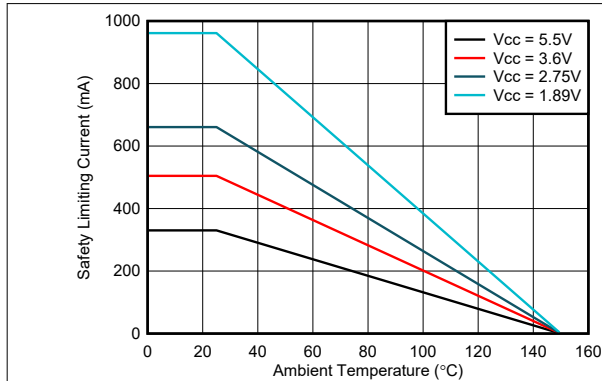


図 5-1. DW-16 パッケージでの安全限界電流の熱特性低下曲線

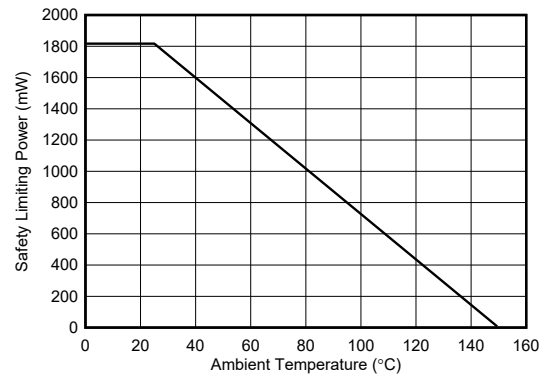


図 5-2. DW-16 パッケージでの安全限界電力の熱特性低下曲線

5.22 代表的特性

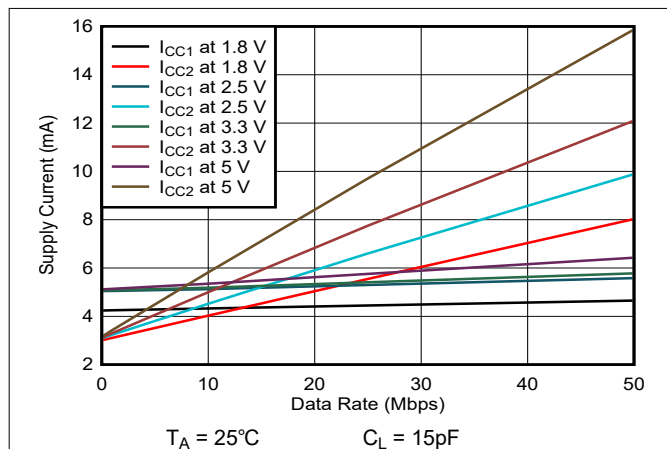


図 5-3. ISO6760-Q1 の電源電流とデータ レートとの関係 (15pF 負荷時)

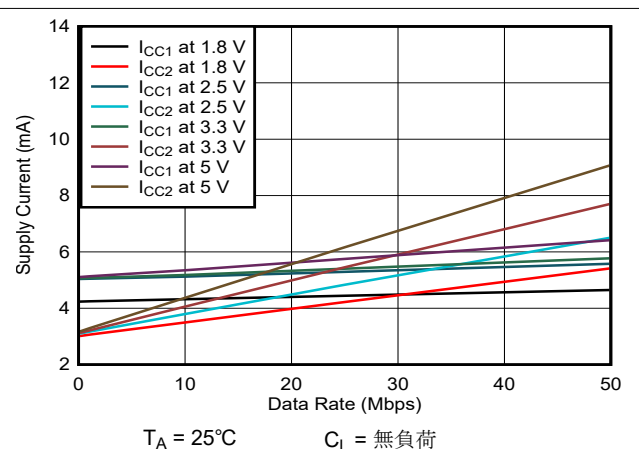


図 5-4. ISO6760-Q1 の消費電流とデータ レートとの関係 (無負荷時)

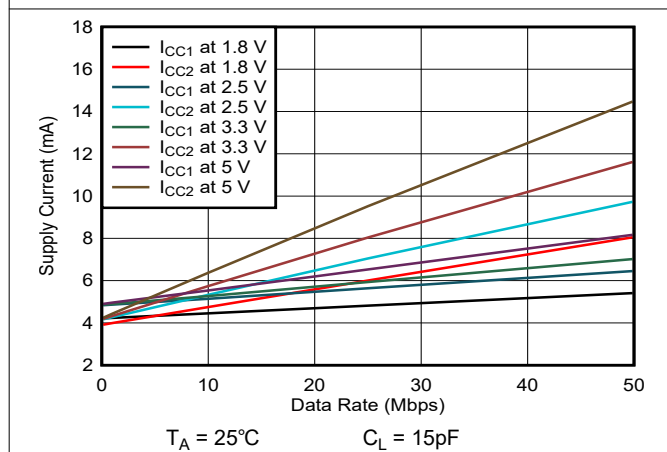


図 5-5. ISO6761-Q1 の電源電流とデータ レートとの関係 (15pF 負荷時)

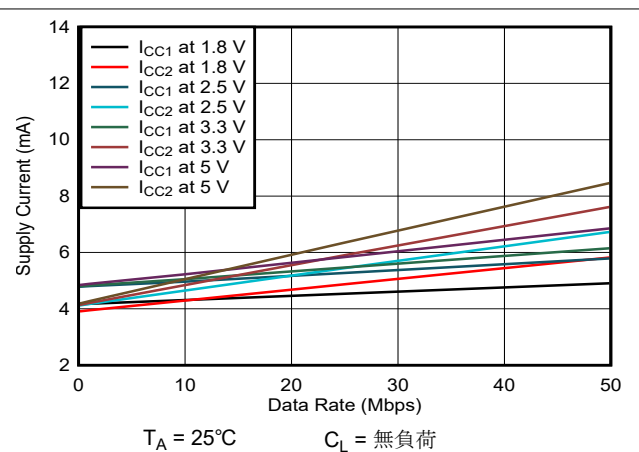


図 5-6. ISO6761-Q1 の消費電流とデータ レートとの関係 (無負荷時)

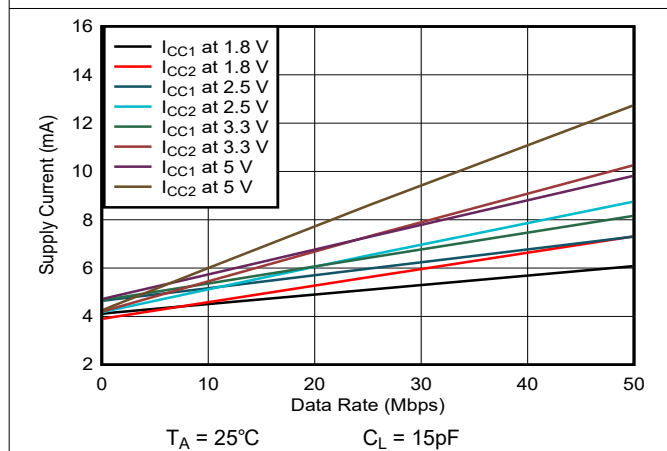


図 5-7. ISO6762-Q1 の電源電流とデータ レートとの関係 (15pF 負荷時)

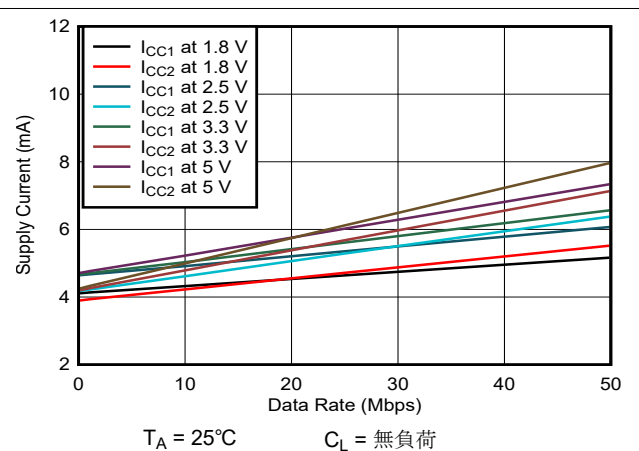


図 5-8. ISO6762-Q1 の消費電流とデータ レートとの関係 (無負荷時)

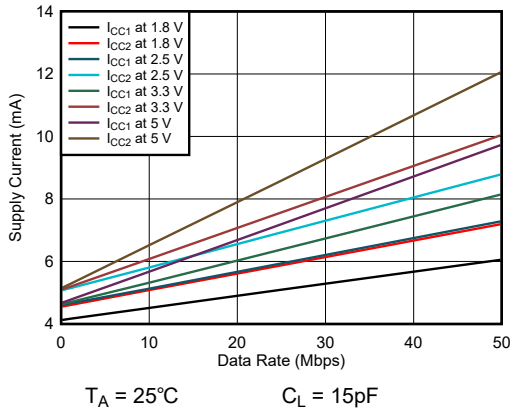


図 5-9. ISO6763-Q1 の電源電流とデータ レートとの関係 (15pF 負荷時)

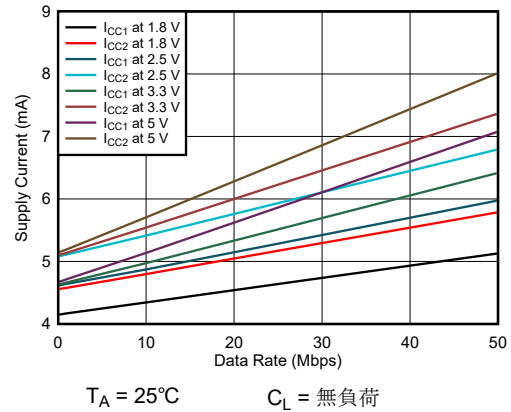


図 5-10. ISO6763-Q1 の消費電流とデータ レートとの関係 (無負荷時)

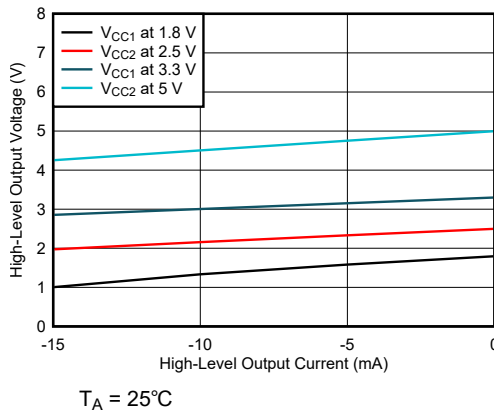


図 5-11. High レベル出力電圧と High レベル出力電流との関係

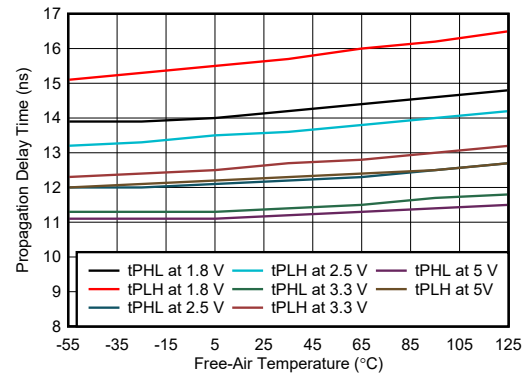


図 5-12. 伝搬遅延時間と周囲温度との関係

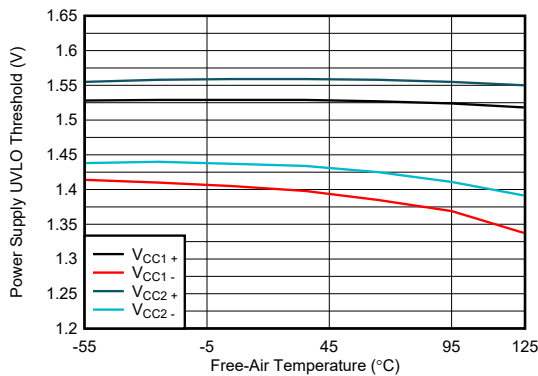


図 5-13. 電源低電圧スレッシュホールドと周囲温度との関係

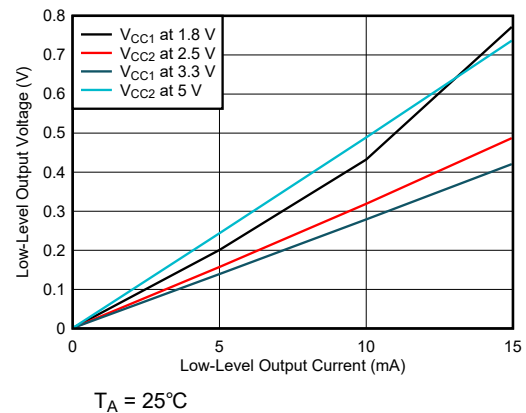
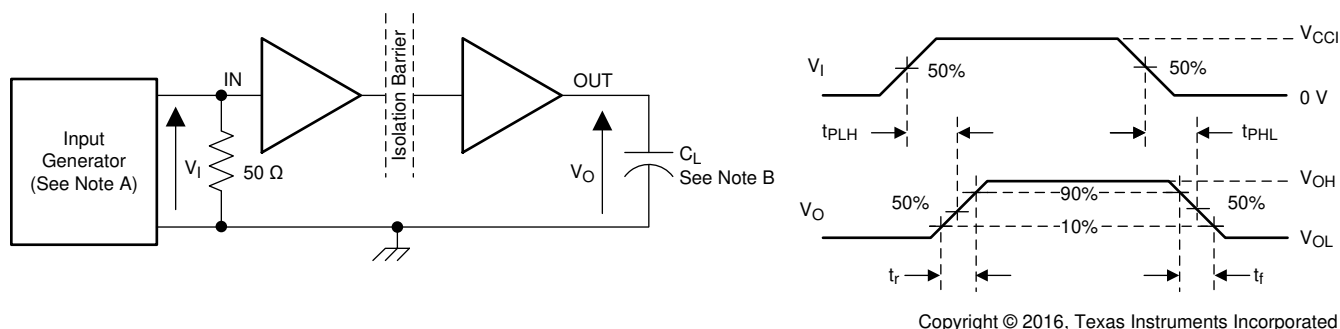


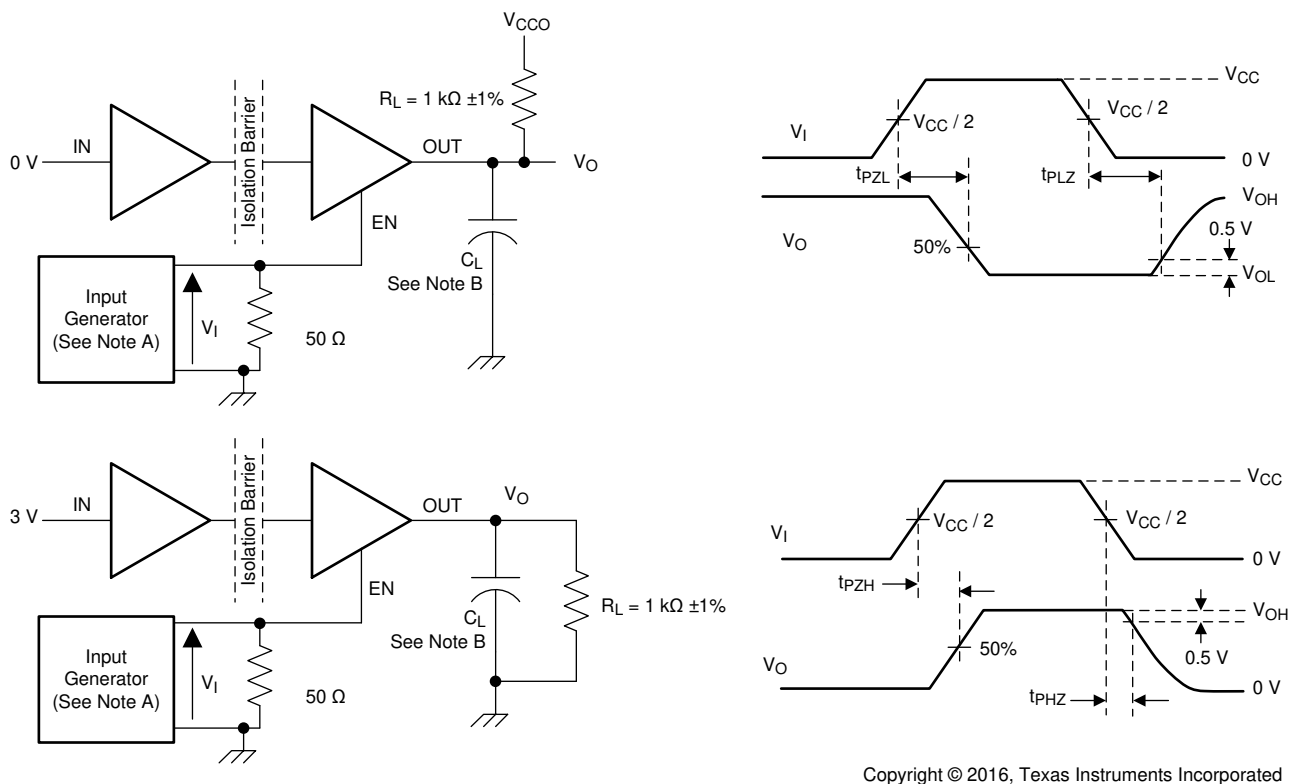
図 5-14. Low レベル出力電圧と Low レベル出力電流との関係

6 パラメータ測定情報



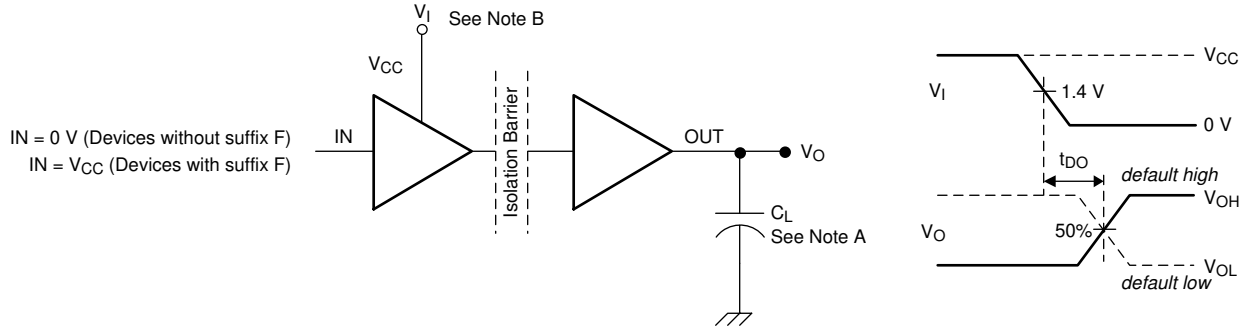
- A. 入力パルスは、以下の特性を持つジェネレータから供給されます。PRR ≤ 50kHz、50% デューティサイクル、 $t_r \leq 3\text{ns}$ 、 $t_f \leq 3\text{ns}$ 、 $Z_O = 50\Omega$ 。入力ジェネレータ信号を終端するため、入力に 50Ω の抵抗が必要です。実際のアプリケーションでは、この 50Ω は不要です。
- B. $C_L = 15\text{pF}$ であり、 $\pm 20\%$ 以内の計測器および治具の容量が含まれています。

図 6-1. スwitching特性試験回路と電圧波形



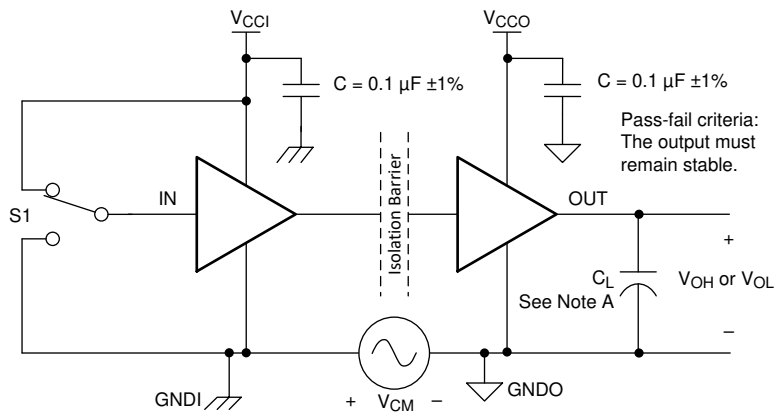
- A. 入力パルスは、以下の特性を持つジェネレータから供給されます。PRR ≤ 10kHz、50% デューティサイクル、 $t_r \leq 3\text{ns}$ 、 $t_f \leq 3\text{ns}$ 、 $Z_O = 50\Omega$ 。
- B. $C_L = 15\text{pF}$ であり、 $\pm 20\%$ 以内の計測器および治具の容量が含まれています。

図 6-2. イネーブル/ディセーブル伝搬遅延時間のテスト回路と波形



- A. $C_L = 15\text{pF}$ であり、 $\pm 20\%$ 以内の計測器および治具の容量が含まれています。
B. 電源ランプ レート = 10mV/ns

図 6-3. デフォルトの出力遅延時間テスト回路と電圧波形



- A. $C_L = 15\text{pF}$ であり、 $\pm 20\%$ 以内の計測器および治具の容量が含まれています。

図 6-4. 同相過渡電圧耐性試験回路

7 詳細説明

7.1 概要

ISO674x-Q1 ファミリのデバイスは、オン・オフ・キーイング (OOK) 変調方式を使用し、二酸化ケイ素をベースとする絶縁バリアを介してデジタル・データを送信します。トランスミッタは、バリアを介して 1 つのデジタル状態を表す高周波キャリアを送信し、もう 1 つのデジタル状態については信号を送りません。レシーバは、高度な信号コンディショニングを行ってから信号を復調し、バッファ段経由で出力を生成します。ENx ピンが Low の場合、出力は高インピーダンスになります。ISO674x-Q1 デバイスには高度な回路技法も使用されており、CMTI 性能を最大化し、高周波キャリアと IO バッファのスイッチングによる放射ノイズを最小化しています。デジタル容量性アイソレータの概念ブロック図である図 7-1 は、代表的なチャンネルの機能ブロック図を示しています。

7.2 機能ブロック図

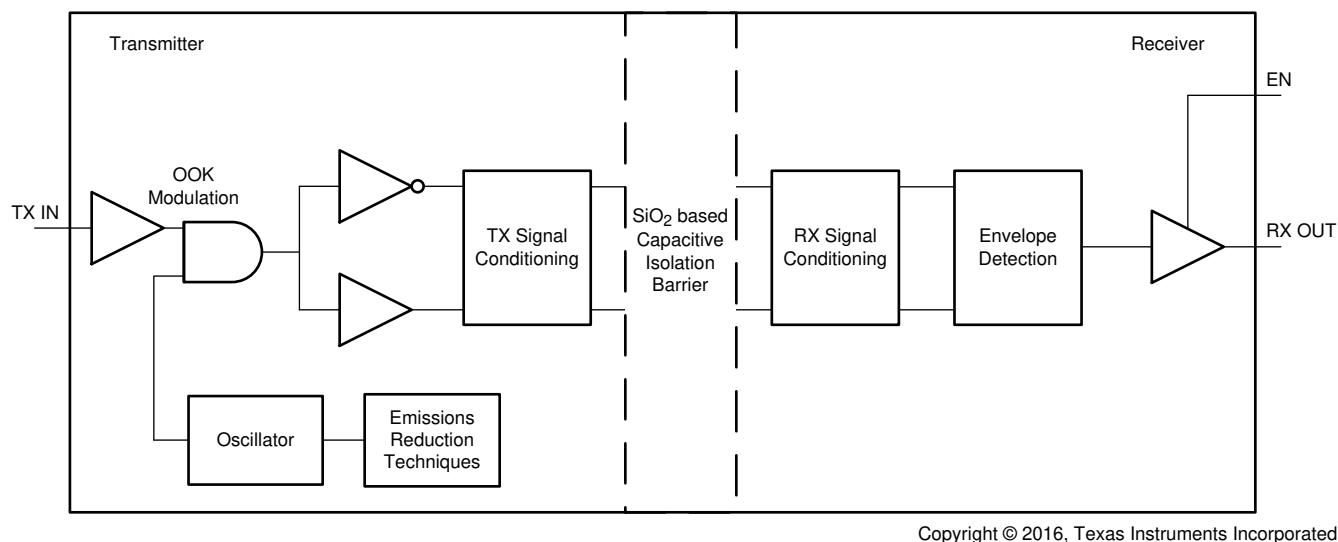


図 7-1. デジタル容量性アイソレータの概念ブロック図

オン・オフ・キーイング方式の動作の概念的な詳細を、図 7-2 に示します。

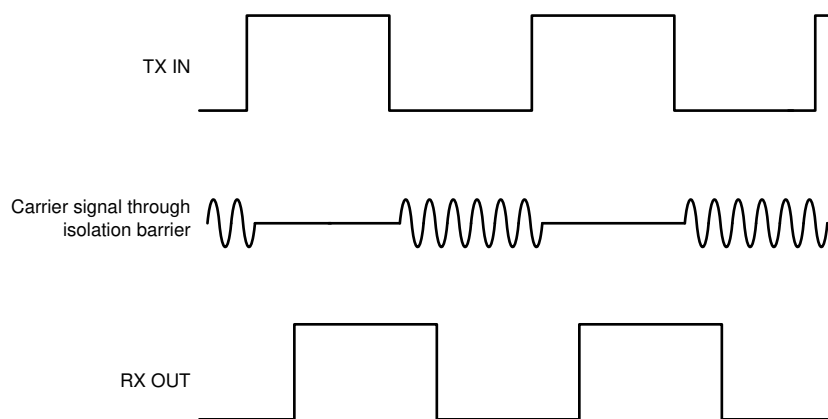


図 7-2. オン・オフ・キーイング (OOK) による変調方式

7.3 機能説明

表 7-1 に、デバイスの機能概要を示します。

表 7-1. デバイスの機能

| 部品番号 | チャンネル方向 | 最大データレート | デフォルト出力 | パッケージ | 絶縁定格 ⁽¹⁾ |
|-------------|-----------------|----------|---------|-------|--|
| ISO6740-Q1 | 順方向 4、 逆方向 0 | 50Mbps | HIGH | DW-16 | 5000V _{RMS} / 8000V _{PK} |
| ISO6740F-Q1 | 順方向 4、 逆方向 0 | 50Mbps | LOW | DW-16 | 5000V _{RMS} / 8000V _{PK} |
| ISO6741-Q1 | 順方向 3、 逆方向 1 | 50Mbps | HIGH | DW-16 | 5000V _{RMS} / 8000V _{PK} |
| ISO6741F-Q1 | 順方向 3、 逆方向 1 | 50Mbps | LOW | DW-16 | 5000V _{RMS} / 8000V _{PK} |
| ISO6742-Q1 | 順方向 2、 逆方向 2 | 50Mbps | HIGH | DW-16 | 5000V _{RMS} / 8000V _{PK} |
| ISO6742F-Q1 | 順方向 2、 逆方向 2 | 50Mbps | LOW | DW-16 | 5000V _{RMS} / 8000V _{PK} |

(1) 絶縁定格の詳細については、「[安全関連の認定](#)」を参照してください。

7.3.1 電磁両立性 (EMC) に関する検討事項

過酷な産業用環境で使用される多くのアプリケーションは、静電気放電 (ESD)、電気的高速過渡現象 (EFT)、サージ、電磁放射のような外乱の影響を受けやすくなっています。これらの電磁妨害は、IEC 61000-4-x や CISPR 25 などの国際規格により規制されています。システム・レベルの性能と信頼性は、アプリケーション基板の設計レイアウトに大きく左右されますが、ISO674x-Q1 ファミリのデバイスは、数多くのチップ・レベルの設計改善を取り入れて、システム全体の堅牢性を高めています。改善項目の一部を以下に示します。

- 入出力信号ピンおよびチップ間のボンド・パッドに、堅牢な ESD 保護セル。
- 電源ピンおよびグランド・ピンに、ESD セルの低抵抗接続。
- 高電圧絶縁コンデンサの性能を強化し、ESD、EFT、サージの各イベントに対する耐性を向上。
- 低インピーダンス・パスを経由して不要な高エネルギー信号をバイパスする、オンチップ・デカップリング・コンデンサの大容量化。
- ガード・リングによって PMOS デバイスと NMOS デバイスを相互に絶縁し、寄生 SCR がトリガされるのを防止。
- 完全差動内部動作を確保し、絶縁バリアをまたぐ同相電流を低減。

7.4 デバイスの機能モード

ISO674x-Q1 デバイスの機能モードを、表 7-2 に示します。

表 7-2. 機能表

| V _{CCI} ⁽¹⁾ | V _{CCO} | 入力 (IN _x) ⁽³⁾ | 出力イネーブル (EN _x) | 出力 (OUT _x) | 備考 |
|---------------------------------|------------------|--------------------------------------|----------------------------|------------------------|---|
| PU | PU | H | H またはオープン | H | 通常動作: チャネルの出力は、入力の論理状態と同じになります。 |
| | | L | H またはオープン | L | |
| | | 開放 | H またはオープン | デフォルト | デフォルト・モード: IN _x がオープンするとき、対応するチャネル出力はデフォルトのロジック状態に移行します。デフォルトは、ISO674x-Q1 では High、F 接尾辞付きの ISO674x-Q1 では Low です。 |
| X | PU | X | L | Z | 出力イネーブルの値が Low のとき、出力は高インピーダンスになります。 |
| PD | PU | X | H またはオープン | デフォルト | デフォルト・モード: V _{CCI} に電源が供給されていないとき、チャネル出力は選択されたデフォルト・オプションに基づいたロジック状態になります。デフォルトは、ISO674x-Q1 では High、F 接尾辞付きの ISO674x-Q1 では Low です。V _{CCI} が電源オフから電源オンに移移すると、チャネル出力は入力のロジック状態と同じになります。V _{CCI} が電源オンから電源オフに移移すると、チャネル出力は選択されているデフォルト状態になります。 |
| X | PD | X | X | 不定 | V _{CCO} の電源がオフのとき、チャネルの出力は不定です ⁽²⁾ 。V _{CCO} が電源オフから電源オンに移移すると、チャネル出力は入力のロジック状態と同じになります。 |

- (1) V_{CCI} = 入力側の V_{CC}、V_{CCO} = 出力側の V_{CC}、PU = 電源オン (V_{CC} ≧ 1.71V)、PD = 電源オフ (V_{CC} ≦ 1.05V)、X = 無関係、H = High レベル、L = Low レベル、Z = 高インピーダンス
 (2) 1.89V < V_{CCI}、V_{CCO} < 2.25V、1.05V < V_{CCI}、V_{CCO} < 1.71V のとき、出力の状態は不定です。
 (3) 強く駆動される入力信号は、内部保護ダイオードを経由してフローティング V_{CC} に弱い電力を供給し、出力が不定になる可能性があります

7.4.1 デバイス I/O 回路図

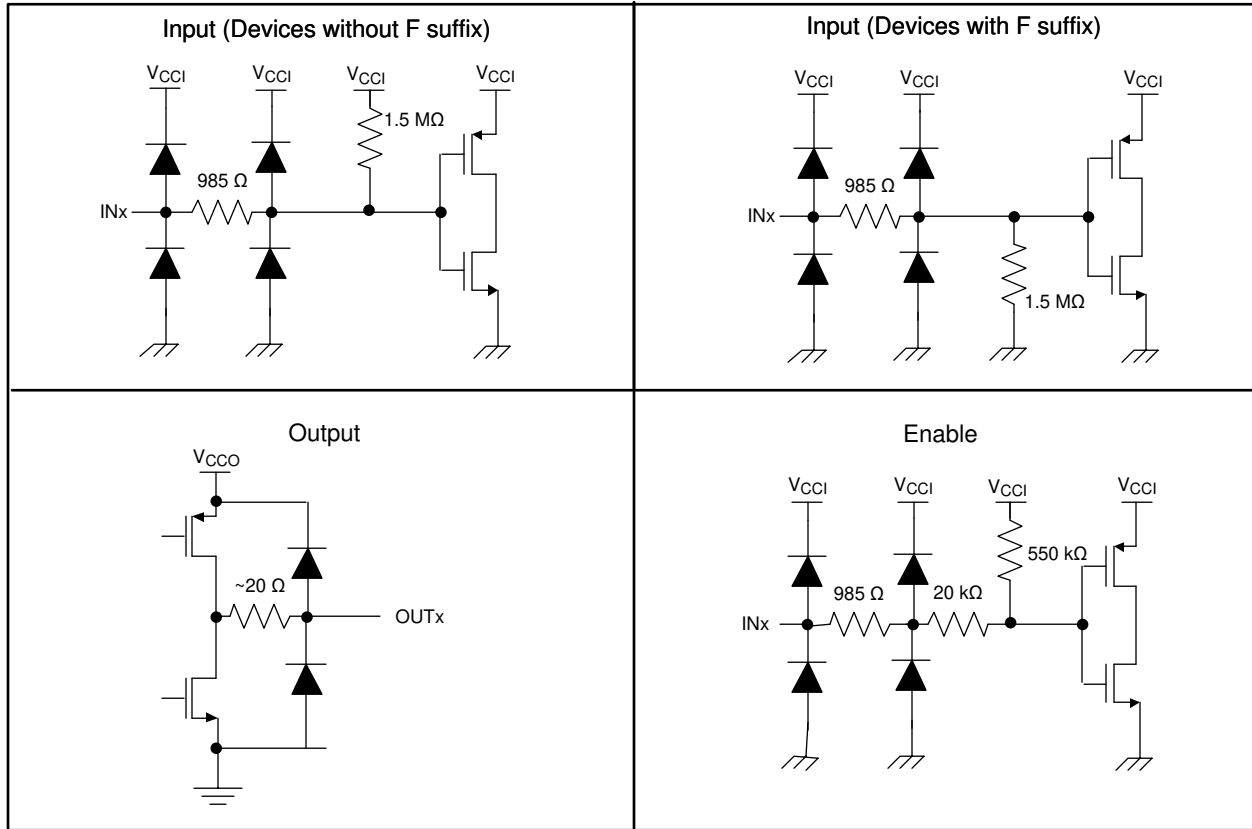


図 7-3. デバイス I/O 回路図

8 アプリケーションと実装

注

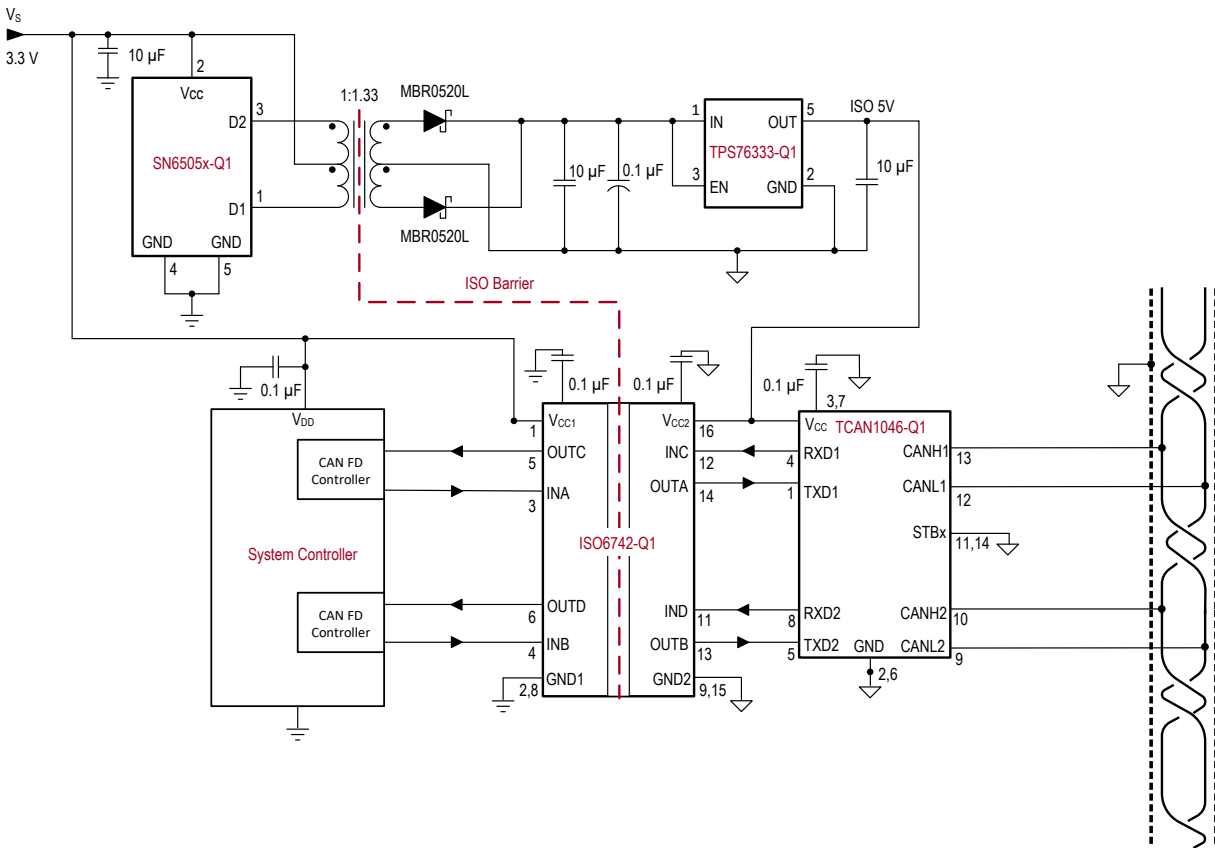
以下のアプリケーション情報は、TI の製品仕様に含まれるものではなく、TI ではその正確性または完全性を保証いたしません。個々の目的に対する製品の適合性については、お客様の責任で判断していただくこととなります。お客様は自身の設計実装を検証しテストすることで、システムの機能を確認する必要があります。

8.1 アプリケーション情報

ISO674x-Q1 デバイスは、高性能の 4 チャンネル・デジタル・アイソレータです。これらのデバイスは両側にイネーブル・ピンがあり、対応する出力を高インピーダンスに移行して、マルチマスタ駆動アプリケーションに使用できます。ISO674x-Q1 デバイスは、シングルエンドの CMOS ロジック・スイッチング・テクノロジーを使用しています。電源電圧の範囲は、 V_{CC1} と V_{CC2} の両方の電源で 1.71V~5.5V です。絶縁バリアは 2 つの側を分離するため、推奨動作条件内の任意の電圧を使用し、それぞれの側を独立してソースできます。たとえば、ISO674x-Q1 に 3.3V の V_{CC1} (1.71V~5.5V の範囲内) と 5V の V_{CC2} (これも 1.71V~5.5V の範囲内) を供給できます。デジタル・アイソレータは、絶縁に加えて、ロジック・レベル・トランスレータとしても使用できます。デジタル・アイソレータを使って設計する場合は、シングルエンド設計構造のため、デジタル・アイソレータが特定のインターフェイス規格に準拠していないこと、シングルエンド CMOS または TTL デジタル信号ラインの絶縁のみを目的としていることに注意してください。アイソレータは通常、インターフェイスの種類や規格にかかわらず、データ・コントローラ (MCU または FPGA) と、データ・コンバータまたはライン・トランシーバとの間に配置されます。

8.2 代表的なアプリケーション

図 8-1 に、代表的な絶縁型 CAN インターフェイスの実装を示します。



Copyright © 2020, Texas Instruments Incorporated

図 8-1. 代表的な絶縁型 CAN アプリケーション回路

8.2.1 設計要件

このデバイスを使用する設計には、表 8-1 に記載されているパラメータを使用します。

表 8-1. 設計パラメータ

| パラメータ | 値 |
|------------------------------------|------------------------|
| 電源電圧、 V_{CC1} および V_{CC2} | 1.71V~1.89V、2.25V~5.5V |
| V_{CC1} と GND1 との間のデカップリング・コンデンサ | 0.1 μ F |
| V_{CC2} と GND2 との間のデカップリング・コンデンサ | 0.1 μ F |

8.2.2 詳細な設計手順

ISO674x-Q1 ファミリのデバイスは、フォトカプラとは異なり、性能向上、バイアス供給、電流制限のために外付け部品を必要としません。動作に必要な外付けバイパス・コンデンサは 2 個のみです。

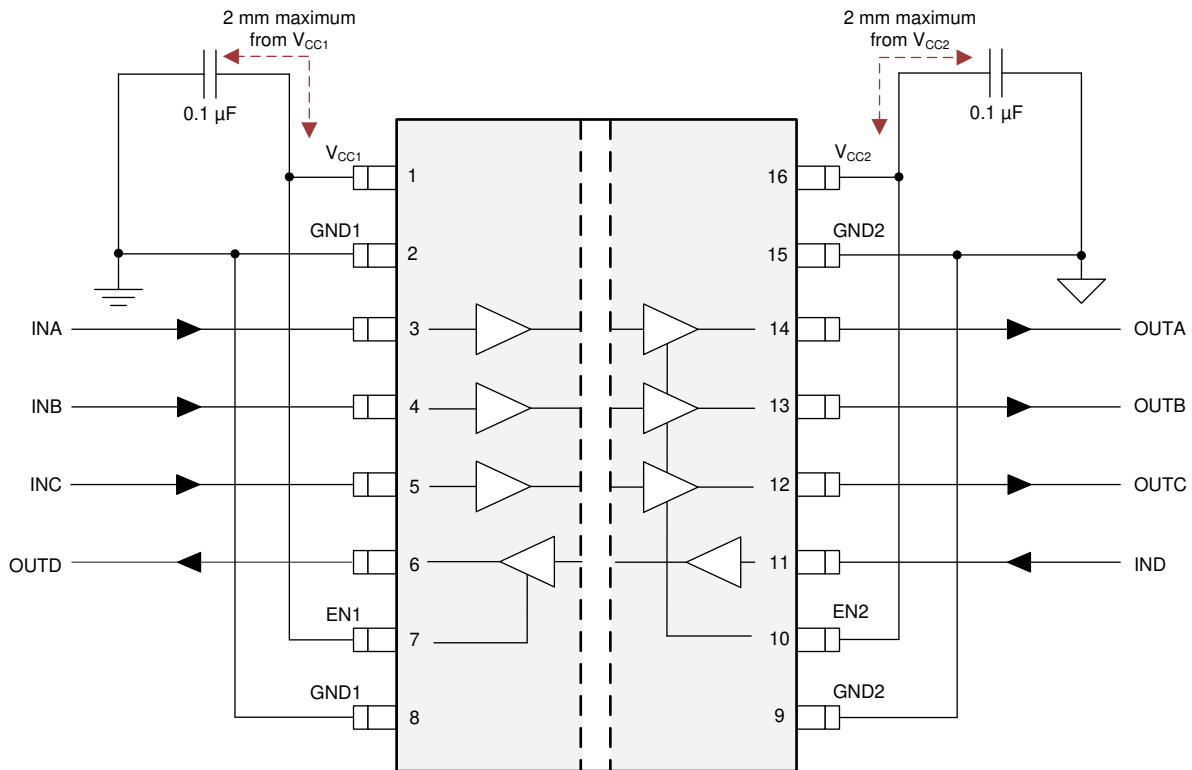


図 8-2. ISO674x-Q1 回路の標準的な接続

8.2.3 アプリケーション曲線

以下に示す、ISO674x-Q1 ファミリのデバイスの代表的なアイ・ダイアグラムは、50Mbps の最大データ・レートで低ジッタと広いオープン・アイを示しています。

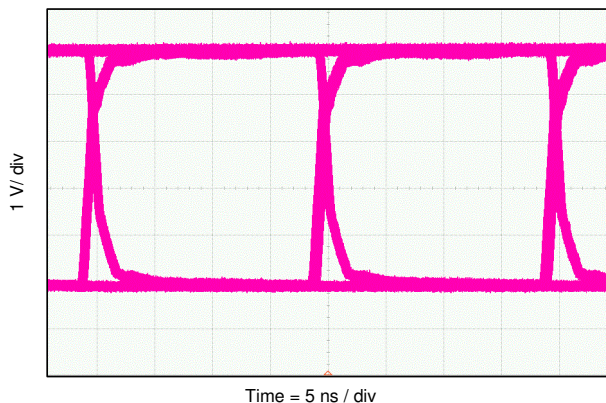


図 8-3. 50Mbps の PRBS $2^{16} - 1$ 、5V、25°Cのアイ・ダイアグラム

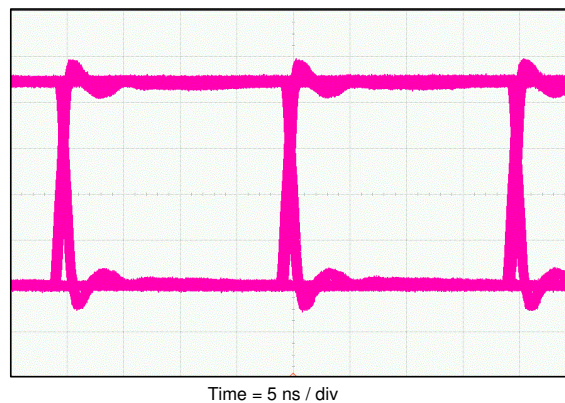


図 8-4. 50Mbps の PRBS $2^{16} - 1$ 、3.3V、25°Cのアイ・ダイアグラム

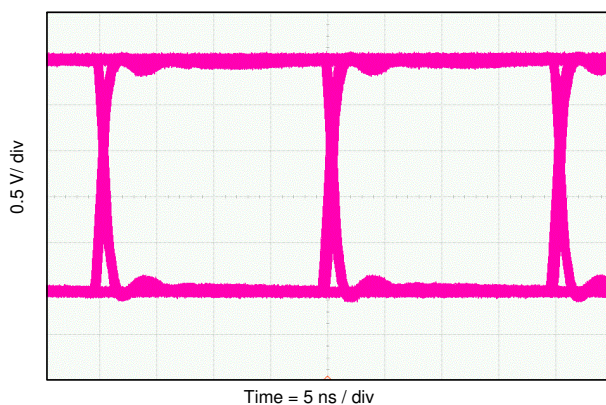


図 8-5. 50Mbps の PRBS $2^{16} - 1$ 、2.5V、25°Cのアイ・ダイアグラム

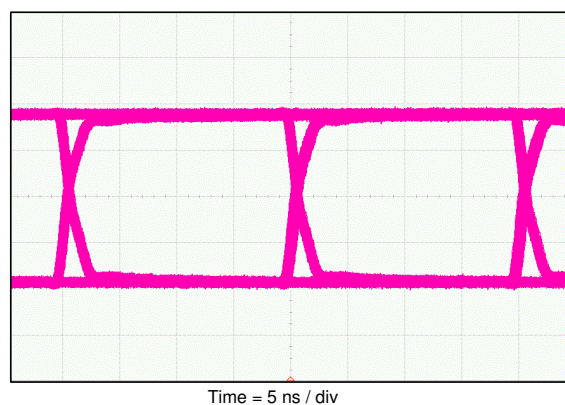
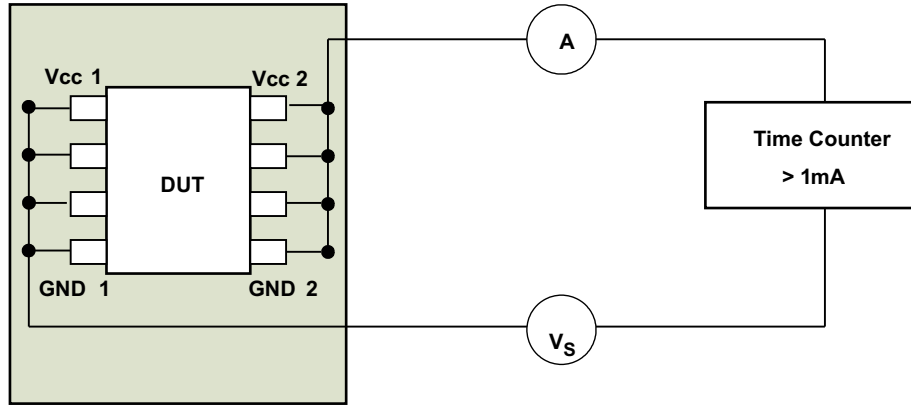


図 8-6. 50Mbps の PRBS $2^{16} - 1$ 、1.8V、25°Cのアイ・ダイアグラム

8.2.3.1 絶縁寿命

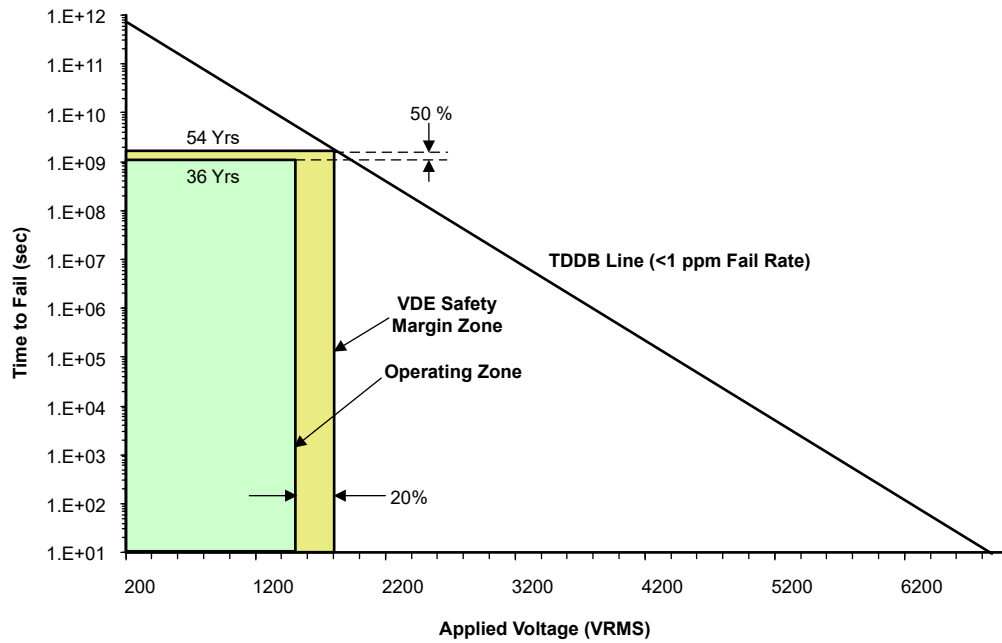
絶縁寿命予測データは、業界標準の TDDB (Time Dependent Dielectric Breakdown、経時絶縁破壊) テスト手法を使用して収集されます。このテストでは、バリアのそれぞれの側にあるすべてのピンを互いに接続して 2 つの端子を持つデバイスを構成し、その両側に高電圧を印加します。TDDB テストの構成については、図 8-7 を参照してください。この絶縁破壊データは、動作温度範囲で、さまざまな電圧について 60Hz でスイッチングして収集されます。強化絶縁について、VDE 規格では、100 万分の 1 (ppm) 未満の故障率での TDDB (経時絶縁破壊) 予測曲線の使用が求められています。期待される最小絶縁寿命は、規定の動作絶縁電圧において 20 年ですが、VDE の強化絶縁認証には、動作電圧について 20%、寿命について 50% の安全マージンがさらに必要となります。すなわち、規定値よりも 20% 高い動作電圧で、30 年の最小絶縁寿命が必要であることとなります。

図 8-8 に、寿命全体にわたって高電圧ストレスに耐えることができる、絶縁バリアの固有能力を示します。この TDDB データによれば、絶縁バリアの固有能力は 1500V_{RMS}、寿命は 36 年です。パッケージ・サイズ、汚染度、材料グループなど他の要因により、部品の動作電圧がさらに制限される場合があります。DW-16 パッケージの動作電圧は最大 1500V_{RMS} と規定されています。動作電圧が低い場合、対応する絶縁寿命は 36 年よりはるかに長くなります。



Oven at 150°C

図 8-7. 絶縁寿命測定用のテスト構成



Working Isolation Volatage = 1500 V_{RMS}
up to 150°C

Protected Insulation Lifetime = 36 Years
Applied Voltage Frequency = 60 Hz

図 8-8. 絶縁寿命予測データ

8.3 電源に関する推奨事項

データ・レートおよび電源電圧での信頼性の高い動作を確保するため、入力および出力電源ピン (V_{CC1} および V_{CC2}) に $0.1\mu\text{F}$ のバイパス・コンデンサを推奨します。コンデンサは電源ピンにできるだけ近付けて配置してください。アプリケーションで使用できる 1 次側電源が 1 つだけの場合は、トランス・ドライバを使用して 2 次側用の絶縁型電源を生成できません。車載アプリケーションには、[SN6501-Q1](#) または [SN6505B-Q1](#) を使用してください。このようなアプリケーションでは、『[SN6501-Q1 絶縁電源用の変圧器ドライバ](#)』または『[SN6505B-Q1 絶縁型電源用の車載用、低ノイズ、1A、420kHz のソフトスタート付き変圧器ドライバ](#)』で、電源の詳細な設計とトランスの選択についての推奨事項を参照できます。

8.4 レイアウト

8.4.1 レイアウトのガイドライン

コストが最適化された低 EMI PCB の設計を実現するには、最小 2 層が必要です。EMI をさらに改善するために、4 層基板を使用できます (図 8-10 を参照)。4 層基板の層は、上層から下層に向かって、高速信号層、グラウンド・プレーン、電源プレーン、低周波数信号層の順に配置する必要があります。

- 上層に高速パターンを配線することにより、ビアの使用 (およびそれに伴うインダクタンスの発生) を避けて、データ・リンクのトランスミッタおよびレシーバ回路とアイソレータとの間のクリーンな相互接続が可能になります。
- 高速信号層の次の層に、ベタのグラウンド・プレーンを配置することにより、伝送ライン接続のインピーダンスを制御し、リターン電流のための優れた低インダクタンス・パスを実現します。
- グラウンド・プレーンの次の層に、電源プレーンを配置すると、高周波バイパス容量を約 $100\text{ pF}/\text{インチ}^2$ 増加させることができます。
- 最下層に低速の制御信号を配線すれば、通常、これらの信号リンクには、ビアのような不連続性を許容するマージンがあるため、高い柔軟性が得られます。

電源プレーンまたは信号層の追加が必要な場合は、対称性を保つために、第 2 の電源システムまたはグラウンド・プレーンシステムを層構成に追加します。これにより、基盤の層構成は機械的に安定し、反りを防ぎます。また、各電源システムの電源プレーンとグラウンド・プレーンを互いに近づけて配置できるため、高周波バイパス容量を大幅に増やすことができます。

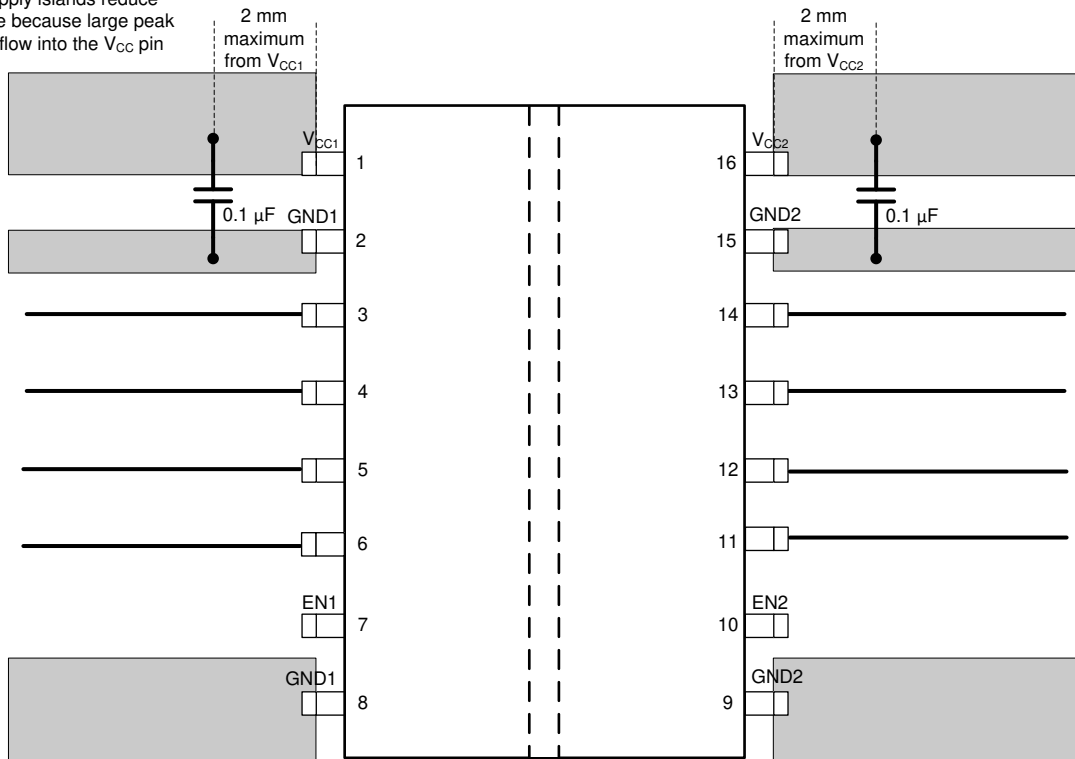
レイアウトの推奨事項の詳細については、『[デジタル・アイソレータ設計ガイド](#)』を参照してください。

8.4.1.1 PCB 材料

150Mbps 未満で動作する場合 (または、立ち上がり立ち下がりの時間が 1 ns を超える場合)、およびトレース長が 10 以下の場合のデジタル回路基板には、標準の [FR-4 UL94V-0](#) プリント基板を使用します。この PCB は、高周波での誘電損失の低減、吸湿性の低減、強度と剛性の向上、および自己消火性の特性により、安価な代替品よりも推奨されます。

8.4.2 レイアウト例

Solid supply islands reduce inductance because large peak currents flow into the V_{CC} pin



Solid ground islands help dissipate heat through PCB

図 8-9. レイアウト例

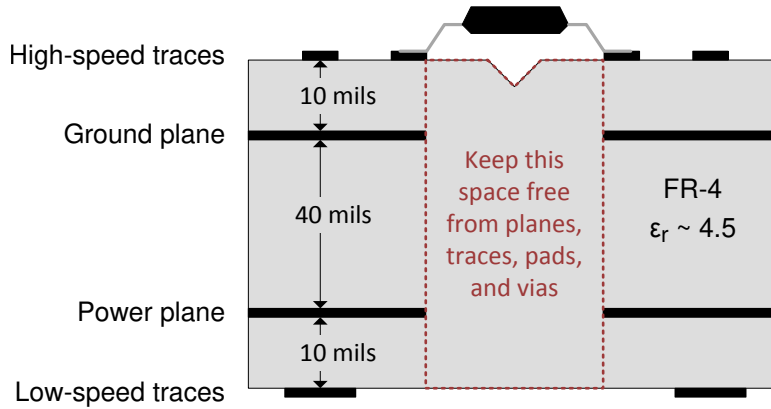


図 8-10. レイアウト例の回路図

9 デバイスおよびドキュメントのサポート

9.1 ドキュメントのサポート

9.1.1 関連資料

関連資料については、以下を参照してください。

- テキサス・インスツルメンツ、『[デジタル アイスレータ設計ガイド](#)』
- テキサス・インスツルメンツ、『[デジタル アイスレータ設計ガイド](#)』
- テキサス・インスツルメンツ、『[絶縁用語集](#)』アプリケーション ノート [SLLA353](#)
- テキサス・インスツルメンツ、『[産業用システムで ESD、EFT、サージの耐性を改善する目的で絶縁を使用する方法](#)』アプリケーション ノート [SLYT725](#)
- テキサス・インスツルメンツ、『[SN6505x-Q1 絶縁電源用の低ノイズ、1A トランスドライバ](#)』データシート [SLLSF95](#)
- テキサス・インスツルメンツ、『[TCAN1044-Q1 車載用、フォルト保護機能搭載、CAN FD トランシーバ](#)』
- テキサス・インスツルメンツ、『[TPS763xx-Q1 低消費電力、150mA、低ドロップアウトのリニア レギュレータ](#)』データシート
- テキサス・インスツルメンツ、『[TMS320F2803x Piccolo™ マイクロコントローラ](#)』データシート

9.2 ドキュメントの更新通知を受け取る方法

ドキュメントの更新についての通知を受け取るには、www.tij.co.jp のデバイス製品フォルダを開いてください。[通知] をクリックして登録すると、変更されたすべての製品情報に関するダイジェストを毎週受け取ることができます。変更の詳細については、改訂されたドキュメントに含まれている改訂履歴をご覧ください。

9.3 サポート・リソース

テキサス・インスツルメンツ E2E™ サポート・フォーラムは、エンジニアが検証済みの回答と設計に関するヒントをエキスパートから迅速かつ直接得ることができる場所です。既存の回答を検索したり、独自の質問をしたりすることで、設計に必要な支援を迅速に得ることができます。

リンクされているコンテンツは、各寄稿者により「現状のまま」提供されるものです。これらはテキサス・インスツルメンツの仕様を構成するものではなく、必ずしもテキサス・インスツルメンツの見解を反映したものではありません。テキサス・インスツルメンツの[使用条件](#)を参照してください。

9.4 商標

テキサス・インスツルメンツ E2E™ is a trademark of Texas Instruments.
すべての商標は、それぞれの所有者に帰属します。

9.5 静電気放電に関する注意事項



この IC は、ESD によって破損する可能性があります。テキサス・インスツルメンツは、IC を取り扱う際には常に適切な注意を払うことを推奨します。正しい取り扱いおよび設置手順に従わない場合、デバイスを破損するおそれがあります。

ESD による破損は、わずかな性能低下からデバイスの完全な故障まで多岐にわたります。精密な IC の場合、パラメータがわずかに変化するだけで公表されている仕様から外れる可能性があるため、破損が発生しやすくなっています。

9.6 用語集

[テキサス・インスツルメンツ用語集](#) この用語集には、用語や略語の一覧および定義が記載されています。

10 改訂履歴

資料番号末尾の英字は改訂を表しています。その改訂履歴は英語版に準じています。

Changes from Revision E (May 2022) to Revision F (May 2024)

Page

- | | |
|--------------------------------------|---|
| • ドキュメント全体にわたって図、表、相互参照の採番方法を更新..... | 1 |
| • ISO6742-Q1DWW パッケージの熱情報を追加..... | 8 |

| | |
|---------------------------|----|
| • DWW パッケージの安全制限値を追加..... | 11 |
|---------------------------|----|

Changes from Revision D (July 2021) to Revision E (May 2022) Page

| | |
|--|---|
| • CMTI の標準値を 150kV/μs、最小値を 100kV/μs に更新..... | 6 |
|--|---|

Changes from Revision C (March 2021) to Revision D (July 2021) Page

| | |
|---|----|
| • 長寿命動作電圧を更新。..... | 1 |
| • 絶縁仕様表 7.6 を、VIOWM 1500Vrms、VIORM 2121Vpk に更新。..... | 6 |
| • 安全関連認証の表を更新。..... | 6 |
| • スイッチング特性の表を、「入力電力損失からのデフォルト出力遅延時間」の行項目のテスト条件で更新。..... | 6 |
| • 代表的なアプリケーションの図を、5.5Viso を反映するように更新。..... | 32 |
| • 絶縁寿命予測データの画像を更新。..... | 34 |
| • 「電源に関する推奨事項」の SN6505A への参照を SN6505B に更新。..... | 36 |

Changes from Revision B (February 2021) to Revision C (March 2021) Page

| | |
|---------------------------------|----|
| • 「仕様」に ISO6742-Q1 のデータを追加..... | 6 |
| • 代表的なアプリケーションの図を更新..... | 32 |

Changes from Revision A (January 2021) to Revision B (February 2021) Page

| | |
|------------------------------|---|
| • デバイスのステータスを「量産データ」に更新..... | 1 |
|------------------------------|---|

Changes from Revision * (August 2020) to Revision A (January 2021) Page

| | |
|-----------------------------------|---|
| • ISO674x-Q1 を APL データシートに追加..... | 1 |
|-----------------------------------|---|

11 メカニカル、パッケージ、および注文情報

以降のページには、メカニカル、パッケージ、および注文に関する情報が記載されています。これらの情報は、指定のデバイスに対して提供されている最新のデータです。このデータは予告なく変更されることがあり、ドキュメントが改訂される場合もあります。本データシートのブラウザ版を使用されている場合は、画面左側の説明をご覧ください。

重要なお知らせと免責事項

テキサス・インスツルメンツは、技術データと信頼性データ (データシートを含みます)、設計リソース (リファレンス デザインを含みます)、アプリケーションや設計に関する各種アドバイス、Web ツール、安全性情報、その他のリソースを、欠陥が存在する可能性のある「現状のまま」提供しており、商品性および特定目的に対する適合性の黙示保証、第三者の知的財産権の非侵害保証を含むいかなる保証も、明示的または黙示的にかかわらず拒否します。

これらのリソースは、テキサス・インスツルメンツ製品を使用する設計の経験を積んだ開発者への提供を意図したものです。(1) お客様のアプリケーションに適した テキサス・インスツルメンツ製品の選定、(2) お客様のアプリケーションの設計、検証、試験、(3) お客様のアプリケーションに該当する各種規格や、その他のあらゆる安全性、セキュリティ、規制、または他の要件への確実な適合に関する責任を、お客様のみが単独で負うものとします。

上記の各種リソースは、予告なく変更される可能性があります。これらのリソースは、リソースで説明されている テキサス・インスツルメンツ製品を使用するアプリケーションの開発の目的でのみ、テキサス・インスツルメンツはその使用をお客様に許諾します。これらのリソースに関して、他の目的で複製することや掲載することは禁止されています。テキサス・インスツルメンツや第三者の知的財産権のライセンスが付与されている訳ではありません。お客様は、これらのリソースを自身で使用した結果発生するあらゆる申し立て、損害、費用、損失、責任について、テキサス・インスツルメンツおよびその代理人を完全に補償するものとし、テキサス・インスツルメンツは一切の責任を拒否します。

テキサス・インスツルメンツの製品は、[テキサス・インスツルメンツの販売条件](#)、または [ti.com](https://www.ti.com) やかかる テキサス・インスツルメンツ製品の関連資料などのいずれかを通じて提供する適用可能な条項の下で提供されています。テキサス・インスツルメンツがこれらのリソースを提供することは、適用されるテキサス・インスツルメンツの保証または他の保証の放棄の拡大や変更を意味するものではありません。

お客様がいかなる追加条項または代替条項を提案した場合でも、テキサス・インスツルメンツはそれらに異議を唱え、拒否します。

郵送先住所: Texas Instruments, Post Office Box 655303, Dallas, Texas 75265

Copyright © 2024, Texas Instruments Incorporated

PACKAGING INFORMATION

| Orderable Device | Status (1) | Package Type | Package Drawing | Pins | Package Qty | Eco Plan (2) | Lead finish/ Ball material (6) | MSL Peak Temp (3) | Op Temp (°C) | Device Marking (4/5) | Samples |
|------------------|---------------|--------------|-----------------|------|-------------|-----------------|--------------------------------------|----------------------|--------------|-------------------------|---------|
| ISO6740FQDWRQ1 | ACTIVE | SOIC | DW | 16 | 2000 | RoHS & Green | NIPDAU | Level-2-260C-1 YEAR | -40 to 125 | ISO6740F | Samples |
| ISO6740QDWRQ1 | ACTIVE | SOIC | DW | 16 | 2000 | RoHS & Green | NIPDAU | Level-2-260C-1 YEAR | -40 to 125 | ISO6740 | Samples |
| ISO6741FQDWRQ1 | ACTIVE | SOIC | DW | 16 | 2000 | RoHS & Green | NIPDAU | Level-2-260C-1 YEAR | -40 to 125 | ISO6741F | Samples |
| ISO6741QDWRQ1 | ACTIVE | SOIC | DW | 16 | 2000 | RoHS & Green | NIPDAU | Level-2-260C-1 YEAR | -40 to 125 | ISO6741 | Samples |
| ISO6742FQDWRQ1 | ACTIVE | SOIC | DW | 16 | 2000 | RoHS & Green | NIPDAU | Level-2-260C-1 YEAR | -40 to 125 | ISO6742F | Samples |
| ISO6742QDWRQ1 | ACTIVE | SOIC | DW | 16 | 2000 | RoHS & Green | NIPDAU | Level-2-260C-1 YEAR | -40 to 125 | ISO6742 | Samples |
| XISO6742FQDWWRQ1 | ACTIVE | SOIC | DWW | 16 | 1000 | TBD | Call TI | Call TI | -40 to 125 | | Samples |
| XISO6742QDWWRQ1 | ACTIVE | SOIC | DWW | 16 | 1000 | TBD | Call TI | Call TI | -40 to 125 | | Samples |

(1) The marketing status values are defined as follows:

ACTIVE: Product device recommended for new designs.

LIFEBUY: TI has announced that the device will be discontinued, and a lifetime-buy period is in effect.

NRND: Not recommended for new designs. Device is in production to support existing customers, but TI does not recommend using this part in a new design.

PREVIEW: Device has been announced but is not in production. Samples may or may not be available.

OBSELETE: TI has discontinued the production of the device.

(2) **RoHS:** TI defines "RoHS" to mean semiconductor products that are compliant with the current EU RoHS requirements for all 10 RoHS substances, including the requirement that RoHS substance do not exceed 0.1% by weight in homogeneous materials. Where designed to be soldered at high temperatures, "RoHS" products are suitable for use in specified lead-free processes. TI may reference these types of products as "Pb-Free".

RoHS Exempt: TI defines "RoHS Exempt" to mean products that contain lead but are compliant with EU RoHS pursuant to a specific EU RoHS exemption.

Green: TI defines "Green" to mean the content of Chlorine (Cl) and Bromine (Br) based flame retardants meet JS709B low halogen requirements of <=1000ppm threshold. Antimony trioxide based flame retardants must also meet the <=1000ppm threshold requirement.

(3) MSL, Peak Temp. - The Moisture Sensitivity Level rating according to the JEDEC industry standard classifications, and peak solder temperature.

(4) There may be additional marking, which relates to the logo, the lot trace code information, or the environmental category on the device.

(5) Multiple Device Markings will be inside parentheses. Only one Device Marking contained in parentheses and separated by a "~" will appear on a device. If a line is indented then it is a continuation of the previous line and the two combined represent the entire Device Marking for that device.

⁽⁶⁾ Lead finish/Ball material - Orderable Devices may have multiple material finish options. Finish options are separated by a vertical ruled line. Lead finish/Ball material values may wrap to two lines if the finish value exceeds the maximum column width.

Important Information and Disclaimer:The information provided on this page represents TI's knowledge and belief as of the date that it is provided. TI bases its knowledge and belief on information provided by third parties, and makes no representation or warranty as to the accuracy of such information. Efforts are underway to better integrate information from third parties. TI has taken and continues to take reasonable steps to provide representative and accurate information but may not have conducted destructive testing or chemical analysis on incoming materials and chemicals. TI and TI suppliers consider certain information to be proprietary, and thus CAS numbers and other limited information may not be available for release.

In no event shall TI's liability arising out of such information exceed the total purchase price of the TI part(s) at issue in this document sold by TI to Customer on an annual basis.

OTHER QUALIFIED VERSIONS OF ISO6740-Q1, ISO6741-Q1, ISO6742-Q1 :

- Catalog : [ISO6740](#), [ISO6741](#), [ISO6742](#)

NOTE: Qualified Version Definitions:

- Catalog - TI's standard catalog product

TAPE AND REEL INFORMATION

QUADRANT ASSIGNMENTS FOR PIN 1 ORIENTATION IN TAPE


*All dimensions are nominal

| Device | Package Type | Package Drawing | Pins | SPQ | Reel Diameter (mm) | Reel Width W1 (mm) | A0 (mm) | B0 (mm) | K0 (mm) | P1 (mm) | W (mm) | Pin1 Quadrant |
|----------------|--------------|-----------------|------|------|--------------------|--------------------|---------|---------|---------|---------|--------|---------------|
| ISO6740FQDWRQ1 | SOIC | DW | 16 | 2000 | 330.0 | 16.4 | 10.75 | 10.7 | 2.7 | 12.0 | 16.0 | Q1 |
| ISO6740FQDWRQ1 | SOIC | DW | 16 | 2000 | 330.0 | 16.4 | 10.75 | 10.7 | 2.7 | 12.0 | 16.0 | Q1 |
| ISO6740QDWRQ1 | SOIC | DW | 16 | 2000 | 330.0 | 16.4 | 10.75 | 10.7 | 2.7 | 12.0 | 16.0 | Q1 |
| ISO6740QDWRQ1 | SOIC | DW | 16 | 2000 | 330.0 | 16.4 | 10.75 | 10.7 | 2.7 | 12.0 | 16.0 | Q1 |
| ISO6740QDWRQ1 | SOIC | DW | 16 | 2000 | 330.0 | 16.4 | 10.75 | 10.7 | 2.7 | 12.0 | 16.0 | Q1 |
| ISO6741FQDWRQ1 | SOIC | DW | 16 | 2000 | 330.0 | 16.4 | 10.75 | 10.7 | 2.7 | 12.0 | 16.0 | Q1 |
| ISO6741FQDWRQ1 | SOIC | DW | 16 | 2000 | 330.0 | 16.4 | 10.75 | 10.7 | 2.7 | 12.0 | 16.0 | Q1 |
| ISO6741QDWRQ1 | SOIC | DW | 16 | 2000 | 330.0 | 16.4 | 10.75 | 10.7 | 2.7 | 12.0 | 16.0 | Q1 |
| ISO6741QDWRQ1 | SOIC | DW | 16 | 2000 | 330.0 | 16.4 | 10.75 | 10.7 | 2.7 | 12.0 | 16.0 | Q1 |
| ISO6741QDWRQ1 | SOIC | DW | 16 | 2000 | 330.0 | 16.4 | 10.75 | 10.7 | 2.7 | 12.0 | 16.0 | Q1 |
| ISO6741QDWRQ1 | SOIC | DW | 16 | 2000 | 330.0 | 16.4 | 10.75 | 10.7 | 2.7 | 12.0 | 16.0 | Q1 |
| ISO6742FQDWRQ1 | SOIC | DW | 16 | 2000 | 330.0 | 16.4 | 10.75 | 10.7 | 2.7 | 12.0 | 16.0 | Q1 |
| ISO6742FQDWRQ1 | SOIC | DW | 16 | 2000 | 330.0 | 16.4 | 10.75 | 10.7 | 2.7 | 12.0 | 16.0 | Q1 |
| ISO6742QDWRQ1 | SOIC | DW | 16 | 2000 | 330.0 | 16.4 | 10.75 | 10.7 | 2.7 | 12.0 | 16.0 | Q1 |
| ISO6742QDWRQ1 | SOIC | DW | 16 | 2000 | 330.0 | 16.4 | 10.75 | 10.7 | 2.7 | 12.0 | 16.0 | Q1 |

TAPE AND REEL BOX DIMENSIONS


*All dimensions are nominal

| Device | Package Type | Package Drawing | Pins | SPQ | Length (mm) | Width (mm) | Height (mm) |
|----------------|--------------|-----------------|------|------|-------------|------------|-------------|
| ISO6740FQDWRQ1 | SOIC | DW | 16 | 2000 | 356.0 | 356.0 | 35.0 |
| ISO6740FQDWRQ1 | SOIC | DW | 16 | 2000 | 356.0 | 356.0 | 35.0 |
| ISO6740QDWRQ1 | SOIC | DW | 16 | 2000 | 353.0 | 353.0 | 32.0 |
| ISO6740QDWRQ1 | SOIC | DW | 16 | 2000 | 356.0 | 356.0 | 35.0 |
| ISO6740QDWRQ1 | SOIC | DW | 16 | 2000 | 356.0 | 356.0 | 35.0 |
| ISO6741FQDWRQ1 | SOIC | DW | 16 | 2000 | 353.0 | 353.0 | 32.0 |
| ISO6741FQDWRQ1 | SOIC | DW | 16 | 2000 | 353.0 | 353.0 | 32.0 |
| ISO6741QDWRQ1 | SOIC | DW | 16 | 2000 | 353.0 | 353.0 | 32.0 |
| ISO6741QDWRQ1 | SOIC | DW | 16 | 2000 | 353.0 | 353.0 | 32.0 |
| ISO6741QDWRQ1 | SOIC | DW | 16 | 2000 | 353.0 | 353.0 | 32.0 |
| ISO6742FQDWRQ1 | SOIC | DW | 16 | 2000 | 353.0 | 353.0 | 32.0 |
| ISO6742FQDWRQ1 | SOIC | DW | 16 | 2000 | 353.0 | 353.0 | 32.0 |
| ISO6742QDWRQ1 | SOIC | DW | 16 | 2000 | 353.0 | 353.0 | 32.0 |
| ISO6742QDWRQ1 | SOIC | DW | 16 | 2000 | 353.0 | 353.0 | 32.0 |

GENERIC PACKAGE VIEW

DW 16

SOIC - 2.65 mm max height

7.5 x 10.3, 1.27 mm pitch

SMALL OUTLINE INTEGRATED CIRCUIT

This image is a representation of the package family, actual package may vary.
Refer to the product data sheet for package details.



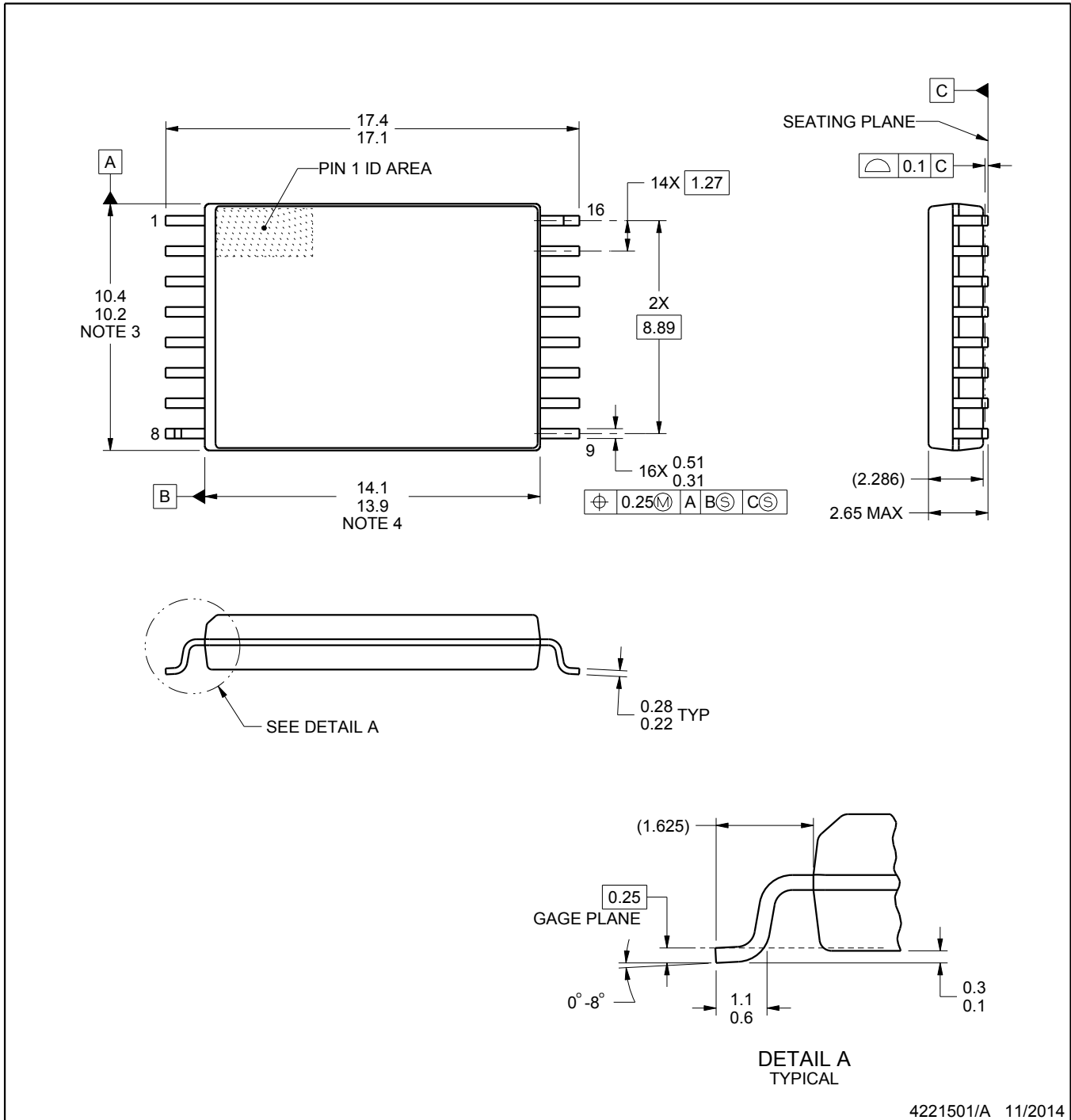
4224780/A

DWW0016A



PACKAGE OUTLINE
SOIC - 2.65 mm max height

PLASTIC SMALL OUTLINE



4221501/A 11/2014

NOTES:

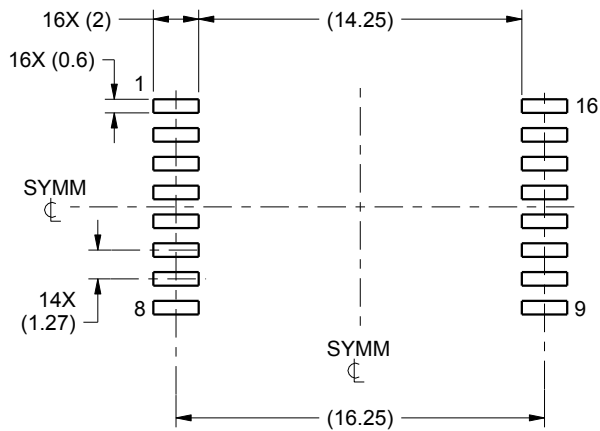
1. All linear dimensions are in millimeters. Any dimensions in parenthesis are for reference only. Dimensioning and tolerancing per ASME Y14.5M.
2. This drawing is subject to change without notice.
3. This dimension does not include mold flash, protrusions, or gate burrs. Mold flash, protrusions, or gate burrs shall not exceed 0,15 mm per side.
4. This dimension does not include interlead flash.

EXAMPLE BOARD LAYOUT

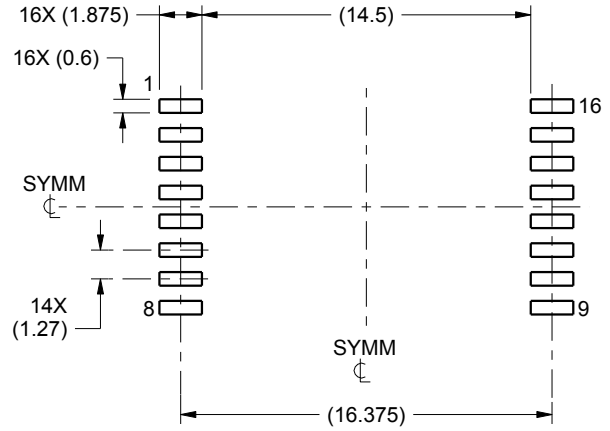
DWW0016A

SOIC - 2.65 mm max height

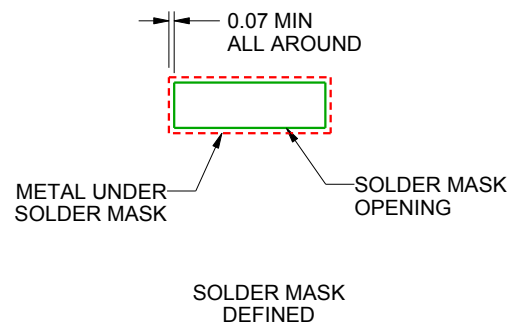
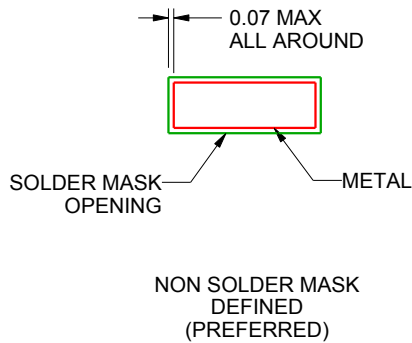
PLASTIC SMALL OUTLINE



LAND PATTERN EXAMPLE
STANDARD
SCALE:3X



LAND PATTERN EXAMPLE
PCB CLEARANCE & CREEPAGE OPTIMIZED
SCALE:3X



SOLDER MASK DETAILS

4221501/A 11/2014

NOTES: (continued)

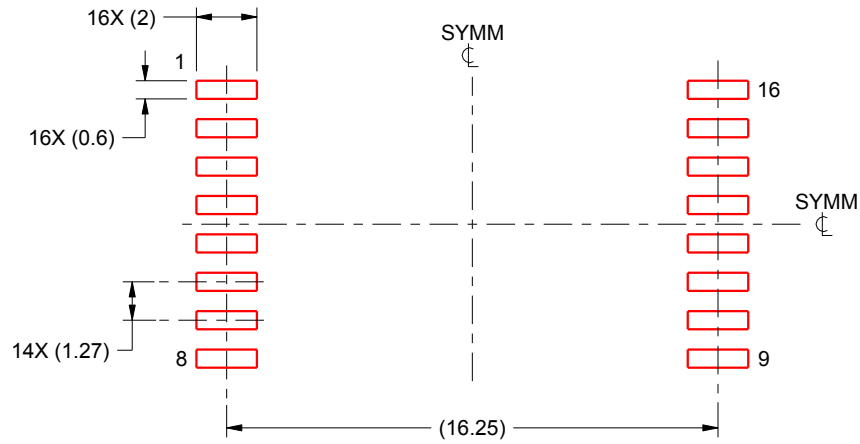
5. Publication IPC-7351 may have alternate designs.
6. Solder mask tolerances between and around signal pads can vary based on board fabrication site.

EXAMPLE STENCIL DESIGN

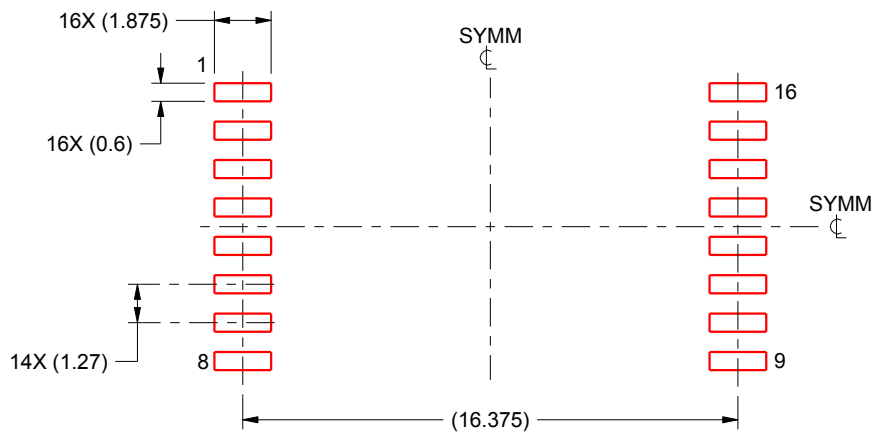
DWW0016A

SOIC - 2.65 mm max height

PLASTIC SMALL OUTLINE



SOLDER PASTE EXAMPLE
STANDARD
BASED ON 0.125 mm THICK STENCIL
SCALE:4X



SOLDER PASTE EXAMPLE
PCB CLEARANCE & CREEPAGE OPTIMIZED
BASED ON 0.125 mm THICK STENCIL
SCALE:4X

4221501/A 11/2014

NOTES: (continued)

7. Laser cutting apertures with trapezoidal walls and rounded corners may offer better paste release. IPC-7525 may have alternate design recommendations.
8. Board assembly site may have different recommendations for stencil design.

重要なお知らせと免責事項

TI は、技術データと信頼性データ(データシートを含みます)、設計リソース(リファレンス・デザインを含みます)、アプリケーションや設計に関する各種アドバイス、Web ツール、安全性情報、その他のリソースを、欠陥が存在する可能性のある「現状のまま」提供しており、商品性および特定目的に対する適合性の黙示保証、第三者の知的財産権の非侵害保証を含むいかなる保証も、明示的または黙示的にかかわらず拒否します。

これらのリソースは、TI 製品を使用する設計の経験を積んだ開発者への提供を意図したものです。(1) お客様のアプリケーションに適した TI 製品の選定、(2) お客様のアプリケーションの設計、検証、試験、(3) お客様のアプリケーションに該当する各種規格や、その他のあらゆる安全性、セキュリティ、規制、または他の要件への確実な適合に関する責任を、お客様のみが単独で負うものとし、

上記の各種リソースは、予告なく変更される可能性があります。これらのリソースは、リソースで説明されている TI 製品を使用するアプリケーションの開発の目的でのみ、TI はその使用をお客様に許諾します。これらのリソースに関して、他の目的で複製することや掲載することは禁止されています。TI や第三者の知的財産権のライセンスが付与されている訳ではありません。お客様は、これらのリソースを自身で使用した結果発生するあらゆる申し立て、損害、費用、損失、責任について、TI およびその代理人を完全に補償するものとし、TI は一切の責任を拒否します。

TI の製品は、[TI の販売条件](#)、または [ti.com](#) やかかる TI 製品の関連資料などのいずれかを通じて提供する適用可能な条項の下で提供されています。TI がこれらのリソースを提供することは、適用される TI の保証または他の保証の放棄の拡大や変更を意味するものではありません。

お客様がいかなる追加条項または代替条項を提案した場合でも、TI はそれらに異議を唱え、拒否します。

郵送先住所 : Texas Instruments, Post Office Box 655303, Dallas, Texas 75265
Copyright © 2024, Texas Instruments Incorporated