

重量計(ロードセル)アプリケーション用のPGA900、PGA300、PGA305の使用事例



概要

抵抗式のブリッジ・センサは、圧力トランスミッタやトランスデューサ、流量メータ、HVAC、体重計など各種の最終製品に使用されています。重量または力を検出するアプリケーションとして、重量計は金属の基礎(通常はアルミニウム)の周囲に構築された負荷検出要素と、基礎の横に配置される抵抗性要素を使用します。ロードセルに機械的な圧力(曲げ力)が加えられると、セルに印加される力に応じて、抵抗値が標準値から変化します。

ロードセル

ロードセルメカニズムを、[図 1](#)に示します。ロードセルの抵抗性要素は、4つの抵抗を持つホイートストン・ブリッジ([図](#)で黄色に示されている部分)へ接続されています。ロードセルが重量を検出すると、抵抗性ブリッジからの抵抗値と出力電圧が変化します。

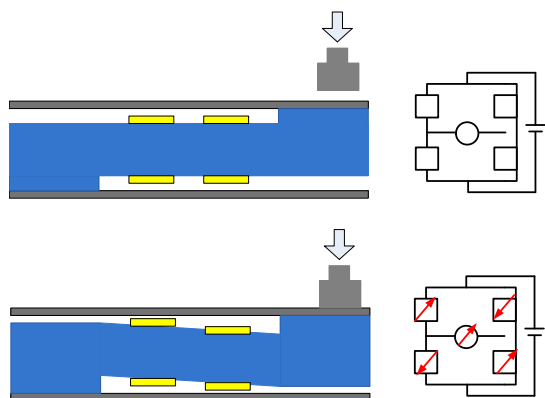


図 1. ロードセルのメカニズム

理想的には、抵抗式ブリッジからの信号は、ロードセル上の重量の変化に対して線形であるべきですが、実際にはそうなるとは限りません。さらに、それぞれの抵抗は完全に同一ではないため、電圧オフセットが発生します。この効果は、ロードセルに重量が印加されていないとき、特に顕著です。最後に、出力は温度に依存するため、抵抗性ブリッジから

の信号に対して、システム内での温度補正が必要です。これらの理由から、ロードセル・センサに接続されている標準的なシステムで、重量と温度の全範囲にわたって正確な測定を行うためには、線形化と温度依存の補正の機能が必要です。

重要なシステム係数

ロードセル・システムは重量を正確に測定する必要があるため、信号コンディショニング・デバイスには次の仕様が必要です。

- 高分解能
- 高精度
- 線形化とオフセット打ち消し
- 温度補正
- 出力インターフェイス: 電圧、電流、またはデジタル出力

PGA900、PGA300、PGA305デバイスはセンサ信号コンディショナで、抵抗式ブリッジのロードセル・センサへ直接接続でき、測定値は内部の低ノイズ計測アンプ(IA)により得られ、アナログ/デジタル・コンバータ(ADC)へ渡されます。さらに、ADCデータはその後で内部のデジタル信号プロセッシング・エンジンにより処理され、センサの非線形性が補正されて線形データとして、PGA900、PGA300、PGA305からアナログまたはデジタルで出力されます。このため、PGA900、PGA300、PGA305デバイスは、体重計アプリケーションに適しています。

PGA900

PGA900のブロック図を、[図 2](#)に示します。このデバイスには2つの高分解能ADC (24ビット)があり、ARM M0 MCUが内蔵され、アプリケーション固有の線形性補正アルゴリズムを開発可能です。PGA900は、アナログ電圧(0~5、0~10V)、電流出力(4~20mA)、デジタルI2C、UART、PWM、1線式インターフェイスなど複数の出力を選択できます。

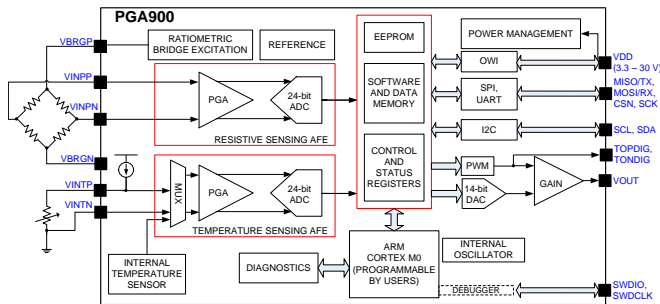


図 2. PGA900のブロック図

PGA300

PGA300のブロック図を、図 3に示します。PGA300には2つの16ビットADCが内蔵され、センサ線形化のため3次の補正アルゴリズムが採用されています。このシステムでは、全温度範囲にわたって0.1%FS未満の精度を達成できます。PGA300はアナログ電圧、電流出力(4~20mA)、1線式インターフェイスをサポートしています。

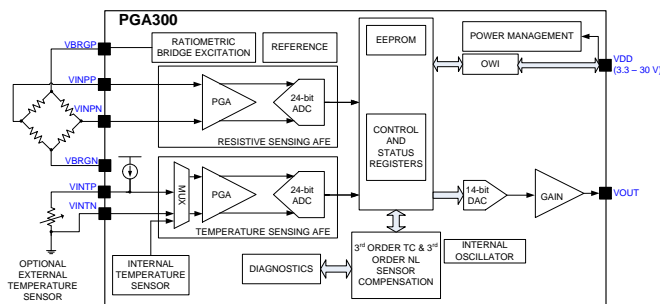


図 3. PGA300のブロック図

PGA305

PGA305のブロック図を、図 4に示します。このデバイスには、デュアル・チャンネル、24ビットのADCが内蔵され、3次のデジタル線形性補正アルゴリズムが内蔵されています。このシステムでは、全温度範囲にわたって0.1%FS未満の精度を達成できます。PGA305はアナログ電圧および電流出力(4~20mA)、I2C出力、1線式インターフェイスをサポートしています。

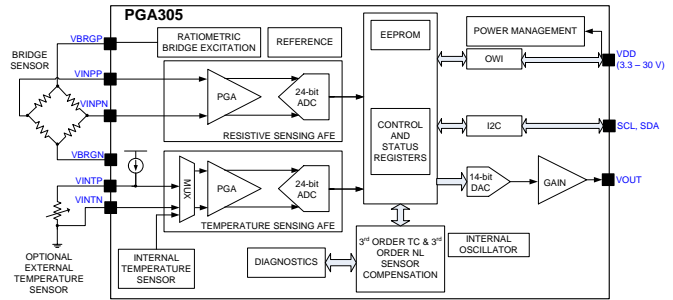


図 4. PGA305のブロック図

表 1. その他の推奨デバイス

デバイス	最適化されるパラメータ	性能のトレードオフ
PGA308	高いゲイン設定、車載用 AECQ100が利用可能	消費電流が大きい
PGA309	高いゲイン設定	消費電流が大きい

表 2. 関連するTech Notes

SLYA025	HVACアプリケーション用のPGA900/300/305の使用事例
SLYA026	圧カトランスミッタ・アプリケーション用のPGA900/300/305の使用事例

TIの設計情報およびリソースに関する重要な注意事項

Texas Instruments Incorporated ("TI")の技術、アプリケーションその他設計に関する助言、サービスまたは情報は、TI製品を組み込んだアプリケーションを開発する設計者に役立つことを目的として提供するものです。これにはリファレンス設計や、評価モジュールに関する資料が含まれますが、これらに限られません。以下、これらを総称して「TIリソース」と呼びます。いかなる方法であっても、TIリソースのいずれかをダウンロード、アクセス、または使用した場合、お客様(個人、または会社を代表している場合にはお客様の会社)は、これらのリソースをここに記載された目的にのみ使用し、この注意事項の条項に従うことに合意したものとします。

TIによるTIリソースの提供は、TI製品に対する該当の発行済み保証事項または免責事項を拡張またはいかなる形でも変更するものではなく、これらのTIリソースを提供することによって、TIにはいかなる追加義務も責任も発生しないものとします。TIは、自社のTIリソースに訂正、拡張、改良、およびその他の変更を加える権利を留保します。

お客様は、自らのアプリケーションの設計において、ご自身が独自に分析、評価、判断を行う責任がお客様にあり、お客様のアプリケーション(および、お客様のアプリケーションに使用されるすべてのTI製品)の安全性、および該当するすべての規制、法、その他適用される要件への遵守を保証するすべての責任をお客様のみが負うことを理解し、合意するものとします。お客様は、自身のアプリケーションに関して、(1) 故障による危険な結果を予測し、(2) 障害とその結果を監視し、および、(3) 損害を引き起こす障害の可能性を減らし、適切な対策を行う目的で、安全策を開発し実装するために必要な、すべての技術を保持していることを表明するものとします。お客様は、TI製品を含むアプリケーションを使用または配布する前に、それらのアプリケーション、およびアプリケーションに使用されているTI製品の機能性を完全にテストすることに合意するものとします。TIは、特定のTIリソース用に発行されたドキュメントで明示的に記載されているもの以外のテストを実行していません。

お客様は、個別のTIリソースにつき、当該TIリソースに記載されているTI製品を含むアプリケーションの開発に関連する目的でのみ、使用、コピー、変更することが許可されています。明示的または黙示的を問わず、禁反言の法理その他どのような理由でも、他のTIの知的所有権に対するその他のライセンスは付与されません。また、TIまたは他のいかなる第三者のテクノロジーまたは知的所有権についても、いかなるライセンスも付与されるものではありません。付与されないものには、TI製品またはサービスが使用される組み合わせ、機械、プロセスに関連する特許権、著作権、回路配置利用権、その他の知的所有権が含まれますが、これらに限られません。第三者の製品やサービスに関する、またはそれらを参照する情報は、そのような製品またはサービスを利用するライセンスを構成するものではなく、それらに対する保証または推奨を意味するものでもありません。TIリソースを使用するため、第三者の特許または他の知的所有権に基づく第三者からのライセンス、あるいはTIの特許または他の知的所有権に基づくTIからのライセンスが必要な場合があります。

TIのリソースは、それに含まれるあらゆる欠陥も含めて、「現状のまま」提供されます。TIは、TIリソースまたはその仕様に関して、明示的か暗黙的にかかわらず、他のいかなる保証または表明も行いません。これには、正確性または完全性、権原、続発性の障害に関する保証、および商品性、特定目的への適合性、第三者の知的所有権の非侵害に対する黙示的保証が含まれますが、これらに限られません。

TIは、いかなる苦情に対しても、お客様への弁護または補償を行う義務はなく、行わないものとします。これには、任意の製品の組み合わせに関連する、またはそれらに基づく侵害の請求も含まれますが、これらに限られず、またその事実についてTIリソースまたは他の場所に記載されているか否かを問わないものとします。いかなる場合も、TIリソースまたはその使用に関連して、またはそれらにより発生した、実際の、直接的、特別、付随的、間接的、懲罰的、偶発的、または、結果的な損害について、そのような損害の可能性についてTIが知らされていたかどうかにかかわらず、TIは責任を負わないものとします。

お客様は、この注意事項の条件および条項に従わなかったために発生した、いかなる損害、コスト、損失、責任からも、TIおよびその代表者を完全に免責するものとします。

この注意事項はTIリソースに適用されます。特定の種類の資料、TI製品、およびサービスの使用および購入については、追加条項が適用されます。これには、半導体製品(<http://www.ti.com/sc/docs/stdterms.htm>)、評価モジュール、およびサンプル(<http://www.ti.com/sc/docs/sampterms.htm>)についてのTIの標準条項が含まれますが、これらに限られません。