

Application Brief

서보 드라이브의 정밀 ADC



Taiwo Arojoye

Precision ADCs

머리말

서보 드라이브는 서보 드라이브 컨트롤러가 설정한 속도와 토크를 유지하기 위해 서보 모터를 구동합니다. 서보 모터는 회전하는 자기장을 생성하는 3상 AC 전압을 사용하여 구동됩니다. 컨트롤러는 서보 드라이브에 모터가 얼마나 빨리 회전할 수 있는지, 그리고 모터가 어떤 방향으로 움직일 수 있는지 알려줍니다. 모터에는 인코더가 있으며, 이는 모터의 실제 속도와 위치를 감지하고 서보 드라이브로 다시 공급하고, 서보 드라이브는 이제 속도와 위치 데이터를 지속적으로 조정할 수 있습니다. 서보 드라이브의 ADC(아날로그-디지털 컨버터)에 대한 사용 사례는 다음과 같습니다.

1. 전류 센서의 출력 측정
2. PLC 또는 모션 컨트롤러에서의 아날로그 제어 입력
3. 증분형 sin/cos 인코더에서 Sin/Cos 신호 보간

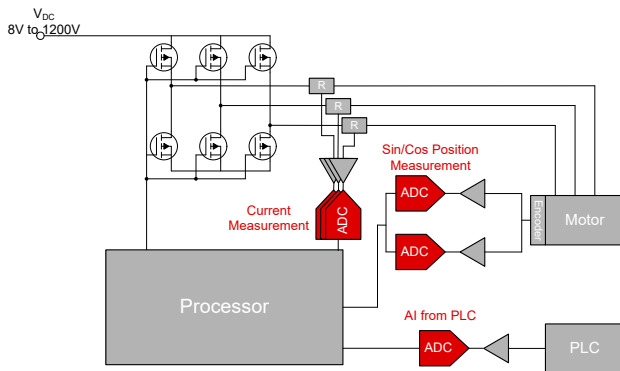


그림 1. 서보 드라이브 블록 다이어그램

전류 센서의 출력 측정

서보 드라이브 내부에는 전원 공급 장치에서 DC 전압을 받아 펄스 폭 변조(PWM)를 통해 AC 전압으로 변환하는 내부 3상 인버터가 있습니다. PWM의 듀티 사이클은 모터에 적용되는 전류/토크를 제어합니다. 듀티 사이클이 0%에 가까울 때 전류/토크가 최소입니다. 듀티 사이클이 100%에 가까울 때 전류/토크가 최대입니다. PWM은 듀티 사이클을 지속적으로 변경하여 시누소이드 AC 신호를 생성합니다. 이 AC 신호는 모터에 전원을 공급하고 모터를 회전시킵니다. 프로세서는 전류 측정을 사용하여 PWM 듀티 사이클을 업데이트합니다. 전류 센서는 ADC와 페어링되어 전류를 측정하고, 아날로그 출력을 디지털 출력으로 변환하여 프로세서로 전송하며, 이는 그림 2에서 확인할 수 있습니다.

TI에서 제공하는 [TMCS1123](#), [AMC1300](#), [INA241A](#)와 같은 LEM 전류 센서, VAC 전류 센서, 홀 효과 전류 센서, 전류 센스 증폭기 등 여러 유형의 전류 센서가 있습니다. 이러한 전류 센서의 출력은 아날로그이며 프로세서가 읽을 수 있도록 ADC로 디지털화되어야 합니다. 전류 센서에는 차동, 의사 차동, 단일 종단을 포함한 다양한 출력 유형이 있습니다. 이러한 출력 유형은 아날로그 회로가 단일 종단 신호로 변환해야 하므로, 의사 차동/차동 입력이 있는 ADC를 더 쉽게 사용할 수 있습니다. [ADS8350](#), [ADS7850](#), [ADS7250](#), [ADS704x/ADS705x](#) 제품군은 차동 및 의사 차동 입력을 갖춘 여러 장치를 제공합니다. ADC의 입력 범위도 필수적이며 전류 센서의 출력 범위에 맞출 수 있습니다. LEM 센서와 같은 일부 센서의 출력은 -10V~10V일 수 있습니다. [ADS8681](#)은 PGA가 통합되어 있으므로 외부 부품 없이 직접 이 전압을 받을 수 있습니다. 표 1에서는 여러 입력 범위와 전압을 지원하는 몇 가지 ADC를 더 자세히 살펴봅니다.

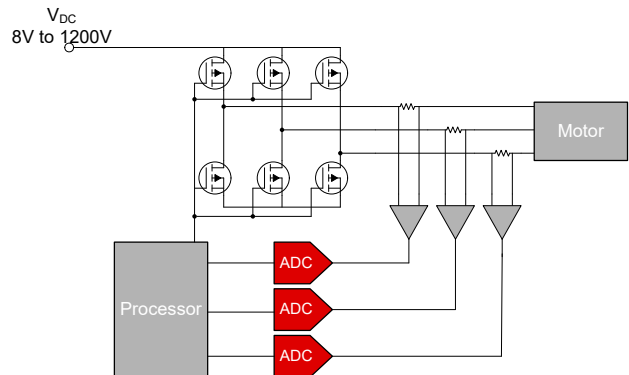


그림 2. 전류 센서의 출력 측정

표 1. 전류 센서 ADC 장치 권장 사항

장치	분해능(bit)	샘플링 속도(kSPS)	채널 수
ADS7850 ADS8350	14/16	750	2
ADS86xx	10/12/14	1,000/500/100	1
ADS704x ADS705x	8/10/12/14	3,000/2,500/2,000/0/1,000	1

아날로그 I/O

PLC 또는 모션 컨트롤러와 같은 컨트롤러는 아날로그 또는 디지털 출력을 사용하여 서보 드라이브와 통신할 수 있습니다. 아날로그 제어는 기존 시스템과 저비용 시스템에서 자주

사용됩니다. 컨트롤러의 출력은 일반적으로 $\pm 10V$ 일 수 있습니다. 이러한 아날로그 입력은 서보 드라이브의 프로세서가 읽도록 디지털로 변환해야 하며, 이때 ADC가 필요합니다. ADC가 PLC에서 출력을 읽을 수 있도록 ADC는 넓은 입력 전압 범위를 가져야 합니다. 그림 3에서는 ADC가 어떻게 회로 형태로 사용될 수 있는지에 대한 예를 보여주며, 표 2에 나열된 장치의 입력 범위는 모두 $\pm 10V$ 입니다.

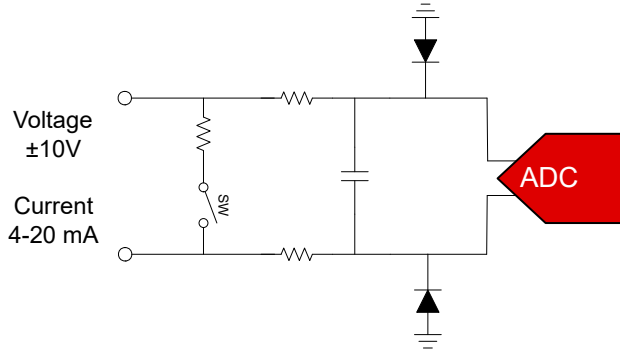


그림 3. 아날로그 I/O

표 2. 아날로그 I/O 장치 권장 사항

장치	분해능(bit)	샘플링 속도(kSPS)	채널 수
ADS8681/85/89	16	1,000/500/100	1
ADS8681W/5W/9W	16	1,000/500/100	1
ADS8684/88	16	500	4/8

서보 드라이브 위치 피드백

모터의 인코더는 모터의 실제 속도와 위치를 감지하는 데 사용됩니다. 인코더는 이 정보를 전압 신호로 읽고 서보 드라이브로 다시 전송하여 모터의 속도 또는 위치 제어를 구현합니다. 인코더 출력이 $1V_{pp}$ 사인/코사인 신호이므로, 그림 4에서 볼 수 있듯이 2채널 증폭기와 2채널 ADC를 결합하면 좋은 설계가 될 수 있습니다. 프로세서는 ADC의 디지털 출력을 사용하여 모터의 속도와 위치를 결정하므로 ADC의 해상도는 필수 사양입니다. 일반적인 인코더의 대역폭은 $500kHz$ 이며, 더 빠른 모터를 사용하는 애플리케이션에서는 인코더의 사인 또는 코사인 신호의 대역폭이 더 높아질 수 있습니다. 더 높은 ADC 샘플링 속도는, ADC가 평균화를 통한 잡음 성능 향상에 사용될 수 있으므로 중요합니다. 2배로 커질 때마다, 평균화는 신호 대 잡음 비율(SNR)을 약 3dB까지 개선합니다. 표 3에는 인코더 피드백 신호 체인에 필요한 사양을 충족하는 증폭기와 ADC 쌍이 있습니다.

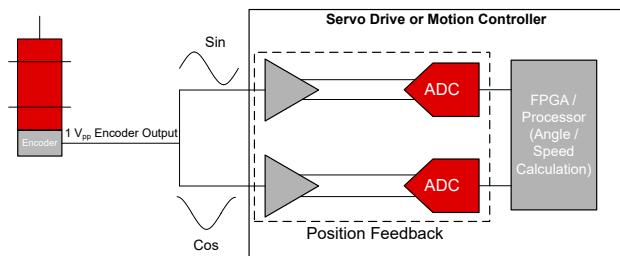


그림 4. 서보 드라이브 위치 피드백

표 3. 인코더 출력 ADC 장치 권장 사항

대역폭	장치	분해능(bit)	샘플링 속도(kSPS)	채널 수
>1MHz	THS4541 + ADS9218/ ADS9219	18	10000/20000	2
<1MHz	THS4552 + ADS9234R/ ADS9224R	14/16	3500/3000	2
<200kHz	THS4552 + ADS8354	12/14/16	700	2

결론

서보 드라이브에는 다양한 사용 사례에서 ADC가 필요합니다. ADC를 사용하여 전력선에서 전류 센서의 출력을 측정하고, PLC의 아날로그 출력을 디지털화하고, 인코더에서 수신한 아날로그 데이터를 디지털로 변환할 수 있습니다. TI는 이러한 측정을 수행하는 강력한 장치 포트폴리오를 보유하고 있습니다. 다음은 서보 드라이브에 대한 자세한 내용을 제공하는 문서입니다.

관련 문서

텍사스 인스트루먼트, [모터 인코더 및 위치 감지용 정밀 ADC](#), 제품 개요

상표

모든 상표는 해당 소유권자의 자산입니다.

중요 알림 및 고지 사항

TI는 기술 및 신뢰성 데이터(데이터시트 포함), 디자인 리소스(레퍼런스 디자인 포함), 애플리케이션 또는 기타 디자인 조언, 웹 도구, 안전 정보 및 기타 리소스를 "있는 그대로" 제공하며 상업성, 특정 목적 적합성 또는 제3자 지적 재산권 침해에 대한 묵시적 보증을 포함하여(그러나 이에 국한되지 않음) 모든 명시적 또는 묵시적으로 모든 보증을 부인합니다.

이러한 리소스는 TI 제품을 사용하는 숙련된 개발자에게 적합합니다. (1) 애플리케이션에 대해 적절한 TI 제품을 선택하고, (2) 애플리케이션을 설계, 검증, 테스트하고, (3) 애플리케이션이 해당 표준 및 기타 안전, 보안, 규정 또는 기타 요구 사항을 충족하도록 보장하는 것은 전적으로 귀하의 책임입니다.

이러한 리소스는 예고 없이 변경될 수 있습니다. TI는 리소스에 설명된 TI 제품을 사용하는 애플리케이션의 개발에만 이러한 리소스를 사용할 수 있는 권한을 부여합니다. 이러한 리소스의 기타 복제 및 표시는 금지됩니다. 다른 모든 TI 지적 재산권 또는 타사 지적 재산권에 대한 라이선스가 부여되지 않습니다. TI는 이러한 리소스의 사용으로 인해 발생하는 모든 청구, 손해, 비용, 손실 및 책임에 대해 책임을 지지 않으며 귀하는 TI와 그 대리인을 완전히 면책해야 합니다.

TI의 제품은 ti.com에서 확인하거나 이러한 TI 제품과 함께 제공되는 [TI의 판매 약관](#) 또는 기타 해당 약관의 적용을 받습니다. TI가 이러한 리소스를 제공한다고 해서 TI 제품에 대한 TI의 해당 보증 또는 보증 부인 정보가 확장 또는 기타의 방법으로 변경되지 않습니다.

TI는 사용자가 제안했을 수 있는 추가 또는 기타 조건을 반대하거나 거부합니다.

주소: Texas Instruments, Post Office Box 655303, Dallas, Texas 75265

Copyright © 2024, Texas Instruments Incorporated

IMPORTANT NOTICE AND DISCLAIMER

TI PROVIDES TECHNICAL AND RELIABILITY DATA (INCLUDING DATA SHEETS), DESIGN RESOURCES (INCLUDING REFERENCE DESIGNS), APPLICATION OR OTHER DESIGN ADVICE, WEB TOOLS, SAFETY INFORMATION, AND OTHER RESOURCES "AS IS" AND WITH ALL FAULTS, AND DISCLAIMS ALL WARRANTIES, EXPRESS AND IMPLIED, INCLUDING WITHOUT LIMITATION ANY IMPLIED WARRANTIES OF MERCHANTABILITY, FITNESS FOR A PARTICULAR PURPOSE OR NON-INFRINGEMENT OF THIRD PARTY INTELLECTUAL PROPERTY RIGHTS.

These resources are intended for skilled developers designing with TI products. You are solely responsible for (1) selecting the appropriate TI products for your application, (2) designing, validating and testing your application, and (3) ensuring your application meets applicable standards, and any other safety, security, regulatory or other requirements.

These resources are subject to change without notice. TI grants you permission to use these resources only for development of an application that uses the TI products described in the resource. Other reproduction and display of these resources is prohibited. No license is granted to any other TI intellectual property right or to any third party intellectual property right. TI disclaims responsibility for, and you will fully indemnify TI and its representatives against, any claims, damages, costs, losses, and liabilities arising out of your use of these resources.

TI's products are provided subject to [TI's Terms of Sale](#) or other applicable terms available either on [ti.com](https://www.ti.com) or provided in conjunction with such TI products. TI's provision of these resources does not expand or otherwise alter TI's applicable warranties or warranty disclaimers for TI products.

TI objects to and rejects any additional or different terms you may have proposed.

Mailing Address: Texas Instruments, Post Office Box 655303, Dallas, Texas 75265

Copyright © 2025, Texas Instruments Incorporated