

Analog Engineer's Circuit

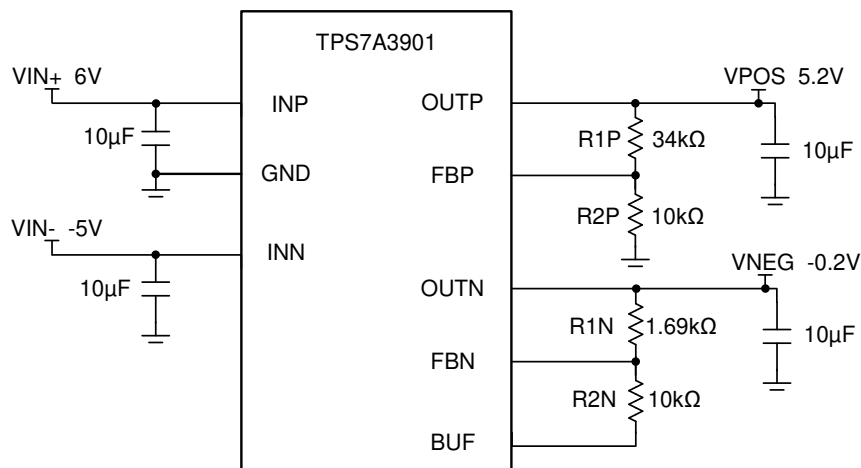
1 個の LDO を使用したデュアル電源オペアンプへの電力供給



LDO 入力	LDO 出力	出力ノイズレベル
Vin+ > 6V	5.2 V	27 μ VRMS
Vin- < -5V	-200 mV	22 μ VRMS

設計の説明

この設計は、1 つの電源から正のオペアンプ電源と小さい負のオペアンプ電源を生成できる回路を示しています。この小さい負電圧は可変であり、GND まで線形性を確保するために多くのオペアンプで必要とされます。この設計では、オペアンプ回路の正 / 負電圧レールを生成するための電源として **TPS7A3901** を使用します。以下の図に示すように、この低ドロップアウトレギュレータ (LDO) は小さい負電圧を制御する能力が優れています。この汎用回路実装は、多くの産業用機器に適しています。



Copyright © 2018, Texas Instruments Incorporated

仕様

LDO 付き ADS8900B の性能測定結果

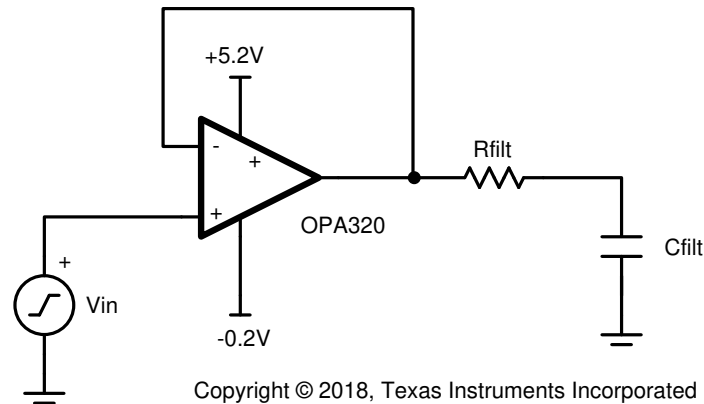
パラメータ	テスト条件	データシートの仕様	ADS8900B の性能測定結果
SNR	Vin_max = 5V, Vin_min = 0V	104.5 dB	102.2 dB
THD	Vin_max = 5V, Vin_min = 0V	-125 dB	-123.5 dB

デザイン ノート

1. 同相、出力振幅、線形開ループ ゲインの仕様に基づいて、オペアンプの線形範囲を特定します。
2. オペアンプの線形範囲と一致するように可変 LDO 出力を設定します。
3. 温度性能に基づいて X7R コンデンサを選定します。
4. 負電源を利用できない場合は、代替方法として低ノイズ負バイアス ジェネレータ (LM7705) を使用します。

部品選定

- 希望の線形信号振幅を $0V \sim 5V$ とし、バッファ構成の OPA320 を使用した一般的な構成を以下の画像に示します。電源はいずれも希望する入出力振幅を $200mV$ 超えています。このトポロジにより、このアンプの線形入出力振幅が確保されます。

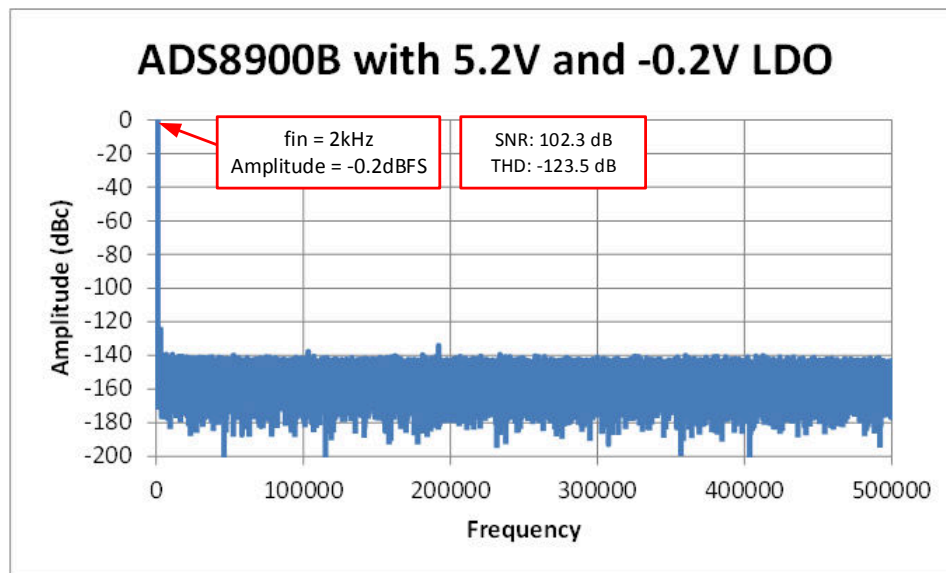


- 可変 LDO 出力の部品を選定します。上記 OPA320 の例に基づき、システムのレールを $-200mV$ 、 $+5.2V$ とします。

希望出力	R1	R2
+5.2 V	34k Ω	10k Ω
-200 mV	1.69k Ω	10k Ω

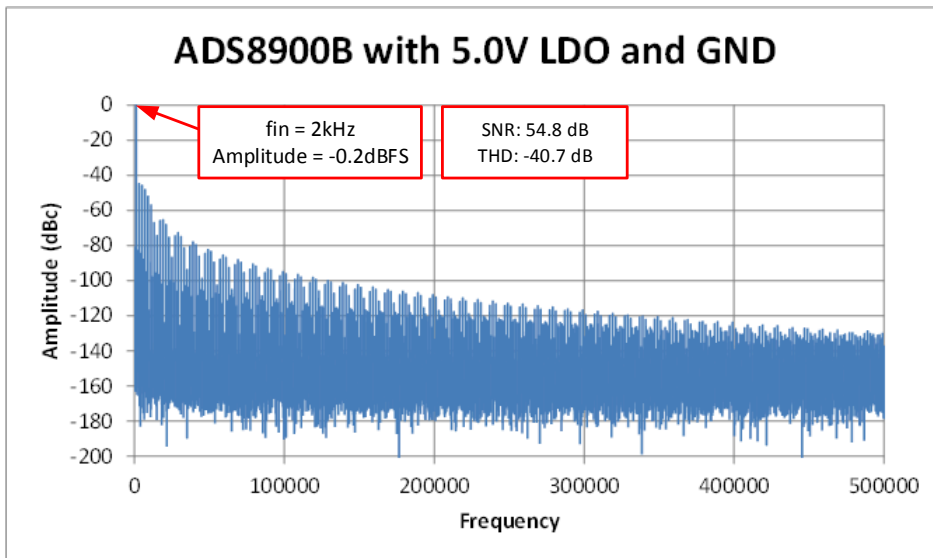
LDO を 5.2V と $-0.2V$ に調整して取得した ADS8900B の 20 ビット FFT

以下の FFT は、 $\pm 5V$ のフルスケール範囲に極めて近い入力信号 ($-0.2dBFS$) で測定しました。電源を $5V$ と GND に調整した場合に比べて、SNR および THD は極めて良好です。TPS7A3901 は、 $-0.2V$ の線形電源を生成する便利な手段となります。



LDO を 5.0V と GND に調整して取得した ADS8900B の 20 ビット FFT

以下の画像に示す FFT は、 $\pm 5V$ のフルスケール範囲に極めて近い入力信号 ($-0.2dBFS$) で測定しました。電源を $5.2V$ と $-0.2V$ に調整した場合に比べて、SNR および THD は劣悪です。



使用デバイス

デバイス	主な特長	リンク	類似デバイス
TPS7A3901	TPS7A39 はデュアル、モノリシック、高 PSRR の低ドロップアウト(LDO)正/負電圧レギュレータで、最大 150mA の電流をソース(およびシンク)できます。正の出力で 1.2V~30V、負の出力で -30V~0V の広い出力電圧範囲に対応しています。小さい負電圧を生成するのに最適であり、出力が 0V まで線形にスイングできるよう単一電源アンプに小さい負電源が必要とされる場合に有用です。	www.ti.com/product/TPS7A39	www.ti.com/product/LM7705 ⁽¹⁾
ADS8900B	バイポーラ差動入力、基準電圧バッファ内蔵 SAR ADC、SPI インターフェイス	www.ti.com/product/ADS8900B	www.ti.com/adcs
OPA320	高精度、ゼロクロスオーバー、20MHz、RRIO、CMOS オペアンプ	www.ti.com/product/opa320	www.tij.co.jp/opamp

(1) 負電圧電源には LM7705 も使用可能です。LM7705 は LDO レギュレータではなく、スイッチト キャパシタ レギュレータです。

設計の参照資料

テキサス・インスツルメンツの総合的な回路ライブラリについては、『[アナログ エンジニア向け回路クックブック](#)』を参照してください。

商標

すべての商標は、それぞれの所有者に帰属します。

改訂履歴

資料番号末尾の英字は改訂を表しています。その改訂履歴は英語版に準じています。

Changes from Revision A (March 2019) to Revision B (September 2024) Page

- 文書全体にわたって表、図、相互参照の書式を更新..... 1

Changes from Revision * (February 2018) to Revision A (March 2019) Page

- タイトルを大文字から普通の表記にし、タイトルのロールを「データ コンバータ」に変更。回路クックブックのランディング ページへのリンクを追加。..... 1

重要なお知らせと免責事項

テキサス・インスツルメンツは、技術データと信頼性データ (データシートを含みます)、設計リソース (リファレンス デザインを含みます)、アプリケーションや設計に関する各種アドバイス、Web ツール、安全性情報、その他のリソースを、欠陥が存在する可能性のある「現状のまま」提供しており、商品性および特定目的に対する適合性の黙示保証、第三者の知的財産権の非侵害保証を含むいかなる保証も、明示的または黙示的にかかわらず拒否します。

これらのリソースは、テキサス・インスツルメンツ製品を使用する設計の経験を積んだ開発者への提供を意図したものです。(1) お客様のアプリケーションに適した テキサス・インスツルメンツ製品の選定、(2) お客様のアプリケーションの設計、検証、試験、(3) お客様のアプリケーションに該当する各種規格や、その他のあらゆる安全性、セキュリティ、規制、または他の要件への確実な適合に関する責任を、お客様のみが単独で負うものとします。

上記の各種リソースは、予告なく変更される可能性があります。これらのリソースは、リソースで説明されている テキサス・インスツルメンツ製品を使用するアプリケーションの開発の目的でのみ、テキサス・インスツルメンツはその使用をお客様に許諾します。これらのリソースに関して、他の目的で複製することや掲載することは禁止されています。テキサス・インスツルメンツや第三者の知的財産権のライセンスが付与されている訳ではありません。お客様は、これらのリソースを自身で使用した結果発生するあらゆる申し立て、損害、費用、損失、責任について、テキサス・インスツルメンツおよびその代理人を完全に補償するものとし、テキサス・インスツルメンツは一切の責任を拒否します。

テキサス・インスツルメンツの製品は、[テキサス・インスツルメンツの販売条件](#)、または [ti.com](https://www.ti.com) やかかる テキサス・インスツルメンツ製品の関連資料などのいずれかを通じて提供する適用可能な条項の下で提供されています。テキサス・インスツルメンツがこれらのリソースを提供することは、適用されるテキサス・インスツルメンツの保証または他の保証の放棄の拡大や変更を意味するものではありません。

お客様がいかなる追加条項または代替条項を提案した場合でも、テキサス・インスツルメンツはそれらに異議を唱え、拒否します。

郵送先住所: Texas Instruments, Post Office Box 655303, Dallas, Texas 75265
Copyright © 2024, Texas Instruments Incorporated

重要なお知らせと免責事項

TI は、技術データと信頼性データ(データシートを含みます)、設計リソース(リファレンス・デザインを含みます)、アプリケーションや設計に関する各種アドバイス、Web ツール、安全性情報、その他のリソースを、欠陥が存在する可能性のある「現状のまま」提供しており、商品性および特定目的に対する適合性の黙示保証、第三者の知的財産権の非侵害保証を含むいかなる保証も、明示的または黙示的にかかわらず拒否します。

これらのリソースは、TI 製品を使用する設計の経験を積んだ開発者への提供を意図したものです。(1) お客様のアプリケーションに適した TI 製品の選定、(2) お客様のアプリケーションの設計、検証、試験、(3) お客様のアプリケーションに該当する各種規格や、その他のあらゆる安全性、セキュリティ、規制、または他の要件への確実な適合に関する責任を、お客様のみが単独で負うものとし、

上記の各種リソースは、予告なく変更される可能性があります。これらのリソースは、リソースで説明されている TI 製品を使用するアプリケーションの開発の目的でのみ、TI はその使用をお客様に許諾します。これらのリソースに関して、他の目的で複製することや掲載することは禁止されています。TI や第三者の知的財産権のライセンスが付与されている訳ではありません。お客様は、これらのリソースを自身で使用した結果発生するあらゆる申し立て、損害、費用、損失、責任について、TI およびその代理人を完全に補償するものとし、TI は一切の責任を拒否します。

TI の製品は、[TI の販売条件](#)、または [ti.com](#) やかかる TI 製品の関連資料などのいずれかを通じて提供する適用可能な条項の下で提供されています。TI がこれらのリソースを提供することは、適用される TI の保証または他の保証の放棄の拡大や変更を意味するものではありません。

お客様がいかなる追加条項または代替条項を提案した場合でも、TI はそれらに異議を唱え、拒否します。

郵送先住所 : Texas Instruments, Post Office Box 655303, Dallas, Texas 75265
Copyright © 2024, Texas Instruments Incorporated