

SAR ADC向け、入力インピーダンスの大きい真の差動形式アナログ・フロント・エンド・アッテネータ回路

Luis Chioye

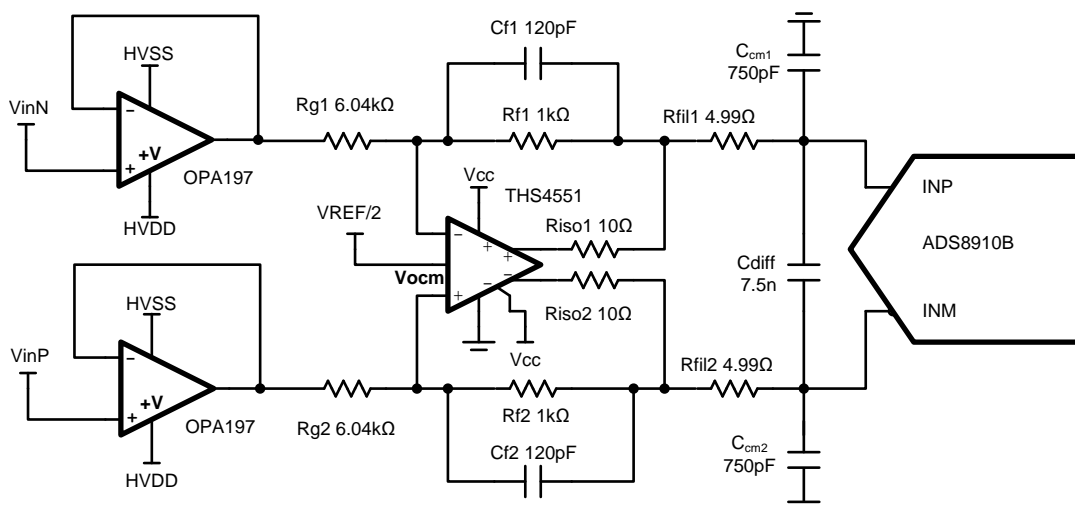
| 入力電圧(OPA197バッファ) | THS4551出力、ADC入力 | ADS8912Bデジタル出力 |
|---|--|--|
| VinP = -12V、VinN = +12V、VinMin (Dif) = -24V | VoutDif = -4.00V、VoutP = 0.25V、VoutN = 4.25V | 238E3 _H -116509 ₁₀ |
| VinP = +12V、VinN = -12V、VinMax (Dif) = +24V | VoutDif = +4.0V、VoutP = 4.25V、VoutN = 0.25V | 1C71C _H +116508 ₁₀ |

| 電源および基準電圧 | | | | | |
|-----------|------|-------|-----|-------|------|
| HVDD | HVSS | Vcc | Vee | Vref | Vcm |
| +15V | -15V | +5.0V | 0V | +4.5V | 2.5V |

設計の説明

このアナログ・フロントエンド(AFE)+SAR ADCデータ収集ソリューションは、 $\pm 24V$ の電圧範囲(または絶対入力電圧範囲VinP= $\pm 12V$ 、VinN= $\pm 12V$)で真の差動電圧信号を測定でき、高入力インピーダンスを実現し、最高500kspsのデータ・レートと18ビットの分解能に対応します。入力バイアス電流が小さい高精度の36Vレール・ツー・レール・アンプにより、完全差動アンプ(FDA)の入力をバッファできます。FDAは信号を減衰してSAR ADCの差動電圧/同相電圧範囲にシフトします。「部品選定」の値を調整して、さまざまな入力電圧レベルを実現できます。

この回路は、用途別試験用機器、データ収集(DAQ)カードのほか、プログラマブル・オートメーション・コントローラ(PAC)、分散制御システム(DCS)、プログラマブル・ロジック・コントローラ(PLC)に使用するアナログ入力モジュールでの真の差動電圧の正確な測定に適しています。



Copyright © 2017, Texas Instruments Incorporated

仕様

| 仕様 | 目標 | 計算結果 | シミュレーション結果 |
|-----------------------------|----------------------------------|---------------------------------|---------------------------------|
| ADC過渡入力電圧セトリング (500ksps) | $\ll 1$ LSB、 $\ll 34\mu\text{V}$ | N/A | 0.5 μV |
| ノイズ(ADC入力時) | 10 μV_{RMS} | 9.28 μV_{RMS} | 9.76 μV_{RMS} |
| 帯域幅 | 1.25MHz | 1.25MHz | 1.1MHz |

デザイン・ノート

- 線形動作に対応する同相、出力振幅の仕様に基づいて、オペアンプ(バッファ)の線形範囲を特定します。これについては「[部品選定](#)」で述べます。入力バイアス電流の小さいアンプを選定します。
- ADCの全入力電圧範囲と同相電圧範囲の仕様を特定します。これについては「[部品選定](#)」で述べます。
- 入力信号振幅、ADCの全入力電圧範囲、FDAの出力振幅の仕様に基づいて、FDAに必要な減衰量を特定します。これについては「[部品選定](#)」で述べます。
- 歪みを最小限に抑えるために、COGコンデンサを選定します。
- 適切な精度と低ゲイン・ドリフトを実現し、歪みを最小限に抑えるために、0.1% 20ppm/°C以下の薄膜抵抗を使用します。
- 『[Understanding and Calibrating the Offset and Gain for ADC Systems](#)』で、誤差解析の方法を説明しています。ゲイン、オフセット、ドリフト、およびノイズの誤差を最小限に抑える方法については、リンク先をご覧ください。
- 『[Introduction to SAR ADC Front-End Component Selection](#)』で、電荷バケツ回路RfiltとCfiltの選定方法を説明しています。これらの部品の値はアンプの帯域幅、データ・コンバータのサンプリング・レート、データ・コンバータの設計に依存します。ここに示す値は、この例のアンプ、ゲイン設定、データ・コンバータで適切なセトリングとAC性能を実現します。設計を変更する場合は、別のRCフィルタを選定する必要があります。最高水準のセトリングとAC性能を実現するRCフィルタの選定方法については、[Precision Labs](#)のビデオを参照してください。

部品選定とバッファ・アンプおよびFDAの設定

1. 線形動作に対応するバッファ・アンプの入力電圧範囲を特定します。

Select Supplies $(V-) = -15V$, $(V+) = +15V$ to allow $V_{inP} = \pm 12V$ $V_{inN} = \pm 12V$ range

$(V-) - 0.1V < V_{cm} < (V+) - 3V$ from OPA197 common-mode voltage specification

$-15.1V < V_{cm} < +12V$ allows required $\pm 12V$ input voltage range

2. 線形動作に対応するバッファ・アンプの出力電圧範囲を特定します。

$(V-) + 0.6V < V_{out} < (V+) - 0.6V$ from OPA197 Aol specification for linear operation

$-14.4V < V_{out} < 14.4V$ allows required $\pm 12V$ output voltage range

3. ADCの全入力電圧範囲を求めます。この回路では、 $V_{REF} = 4.5V$ です。

$ADC_{Full-Scale Range} = \pm V_{REF} = \pm 4.5V$ from ADS8910B datasheet

4. 必要なADC同相電圧を特定します。

$V_{CM} = \frac{+V_{REF}}{2} = +2.25V$ from ADS8910B datasheet, therefore set FDA $V_{COM} = 2.25V$

5. 線形動作に対応するFDAの絶対出力電圧範囲を特定します。

$0.23 < V_{out} < 4.77V$ from THS4551 output low/high specification for linear operation

However, the positive range is limited by $ADC_{Full-Scale Range} = \pm 4.5V$, therefore

$0.23V < V_{out} < 4.5V$ where $V_{outMin} = 0.23V$, $V_{outMax} = 4.5V$

6. 線形動作に対応するFDAの差動出力電圧範囲を特定します。この回路の一般出力電圧式は次のとおりです。

$$V_{outMin} = \frac{V_{outDifMin}}{2} + V_{cm} \text{ and } V_{outMax} = \frac{V_{outDifMax}}{2} + V_{cm}$$

Re-arrange the equations and solve for $V_{outDifMin}$ and $V_{outDifMax}$.

Find maximum differential output voltage range based on worst case:

$$V_{outDifMax} = 2 \cdot V_{outMax} - 2 \cdot V_{cm} = 2 \cdot (4.5V) - 2 \cdot (2.25V) = 4.5V$$

$$V_{outDifMin} = 2 \cdot V_{outMin} - 2 \cdot V_{cm} = 2 \cdot (0.23V) - 2 \cdot (2.25V) = -4.04V$$

Based on combined worst case, choose $V_{outDifMin} = -4.04V$ and $V_{outDifMax} = +4.04V$

7. FDAの差動入力電圧範囲を求めます。

$$V_{inDifmax} = V_{inPmax} - V_{inNmin} = +12V - (-12V) = +24V$$

$$V_{inDifmin} = V_{inPmin} - V_{inNmax} = -12V - (+12V) = -24V$$

8. FDAに必要な減衰率を求めます。

$$Gain_{FDA} = \frac{V_{outDifMax} - V_{outDifMin}}{V_{inDifMax} - V_{inDifMin}} = \frac{(+4.04V) - (-4.04V)}{(+24V) - (-24V)} = 0.166 \frac{V}{V} \approx \frac{1}{6} V$$

9. この減衰率を設定するための標準抵抗値を求めます。

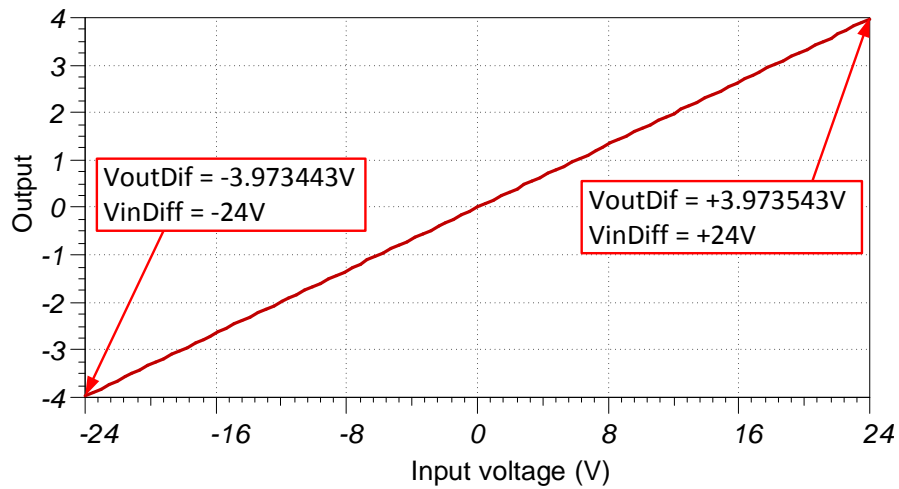
$$Gain_{FDA} = \frac{R_f}{R_g} = \frac{1}{6} V / V \Rightarrow \frac{R_g}{R_f} = \frac{1.00k\Omega}{6.04k\Omega} = \frac{1}{6.04} V / V$$

10. カットオフ周波数 f_c 、 $R_{fINA} = 1k\Omega$ での C_f を求めます。

$$C_f = \frac{1}{2 \cdot \pi \cdot f_c \cdot R_{fINA}} = \frac{1}{2 \cdot \pi \cdot (1.25MHz) \cdot (1k\Omega)} = 127 pF \text{ or } 120 pF \text{ standard value}$$

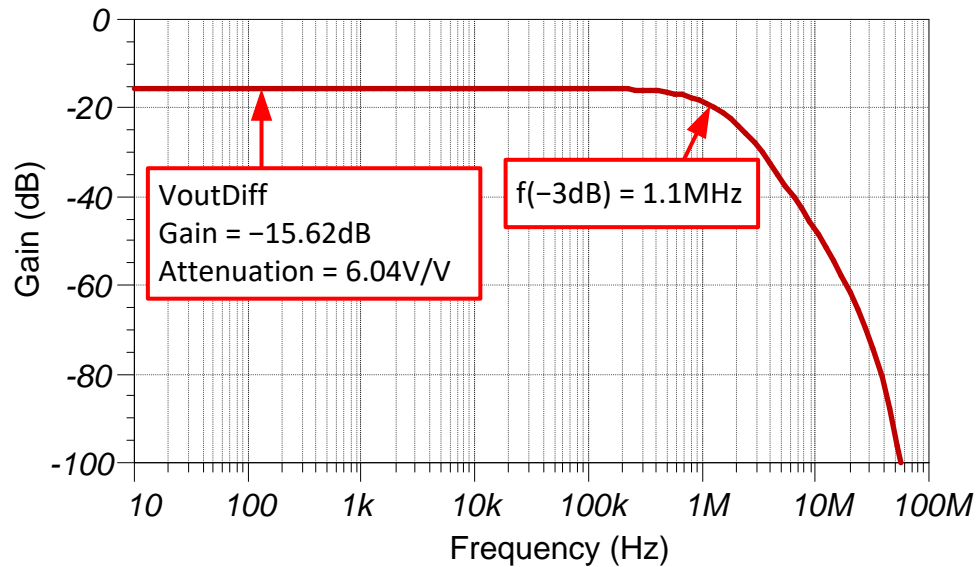
DC伝達特性

以下のグラフは、+24V～-24Vの差動入力に対する線形出力応答を示しています。



AC伝達特性

帯域幅のシミュレーション結果は約1.1MHzで、ゲインは-15.62dBであることから、線形ゲインは約0.166V/V (減衰率6.04V/V)となります。



ノイズ・シミュレーション

Simplified Noise calculation for rough estimate:

$$f_c = \frac{1}{2 \cdot \pi \cdot R_f \cdot C_f} = \frac{1}{2 \cdot \pi \cdot (1k\Omega) \cdot (120pF)} = 1.33MHz$$

Noise contribution of OPA197 buffer referred to ADC input

$$E_{nOPA197} = e_{nOPA197} \cdot \sqrt{K_n \cdot f_c} \cdot Gain_{FDA}$$

$$E_{nOPA197} = (5.5nV / \sqrt{Hz}) \cdot \sqrt{1.57 \cdot 1.33MHz} \cdot 0.166V / V = 1.319\mu V_{RMS}$$

Noise of THS4551 FDA referred to ADC input

$$\text{Noise gain: } NG = 1 + R_f / R_g = 1 + \frac{1.00k\Omega}{6.04k\Omega} = 1.166V / V$$

$$e_{noFDA} = \sqrt{(e_{nFDA} \cdot NG)^2 + 2(i_{nFDA} \cdot R_f)^2 + 2(4kTR_f \cdot NG)}$$

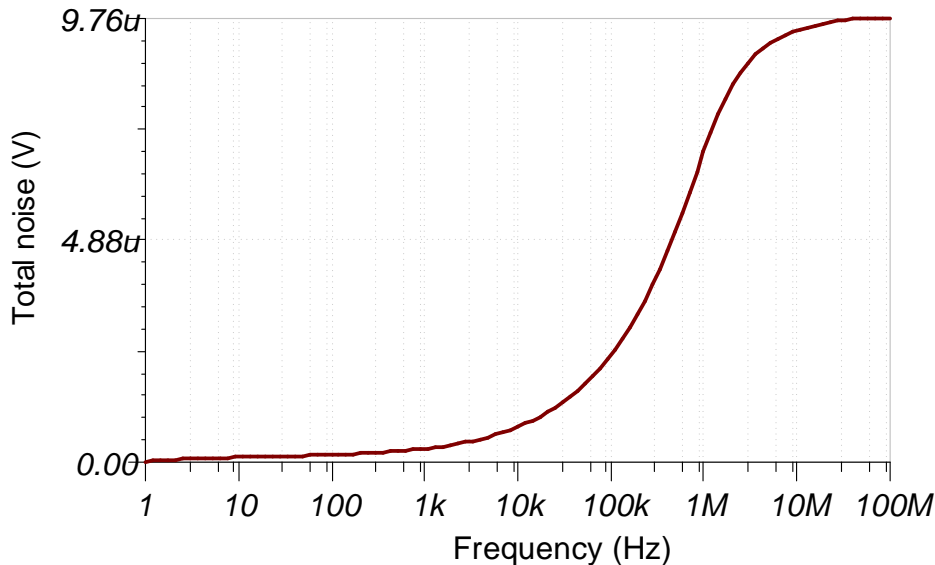
$$e_{noFDA} = \sqrt{(3.4nV / \sqrt{Hz} \cdot 1.166V / V)^2 + 2(0.5pA / \sqrt{Hz} \cdot 1k\Omega)^2 + 2(16.56 \cdot 10^{-18} \cdot 1.166V / V)}$$

$$e_{noFDA} = 7.40nV / \sqrt{Hz}$$

$$E_{nFDA} = e_{noFDA} \cdot \sqrt{K_n \cdot f_c} = (7.40nV / \sqrt{Hz}) \cdot \sqrt{1.57 \cdot 1.33MHz} = 9.28\mu V_{RMS}$$

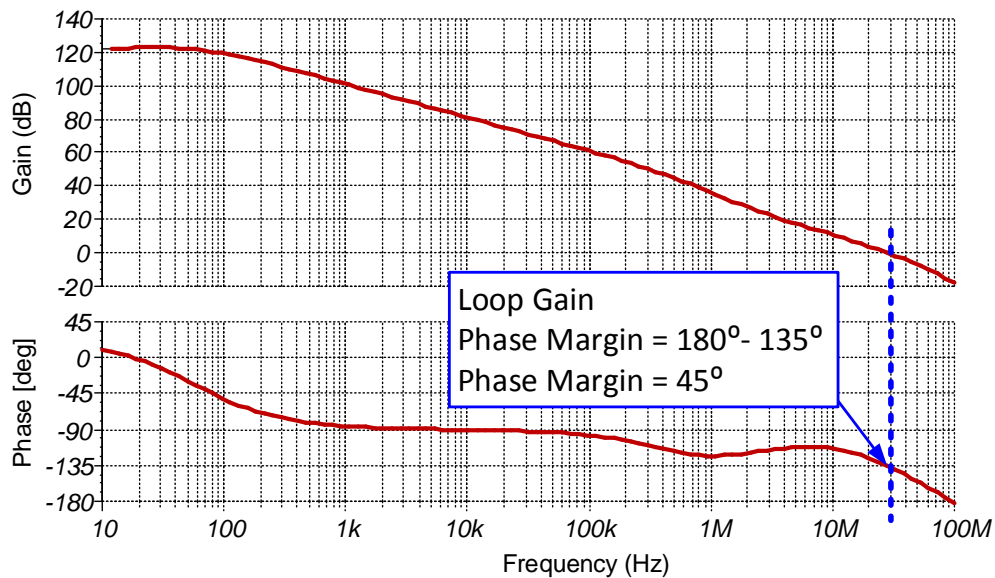
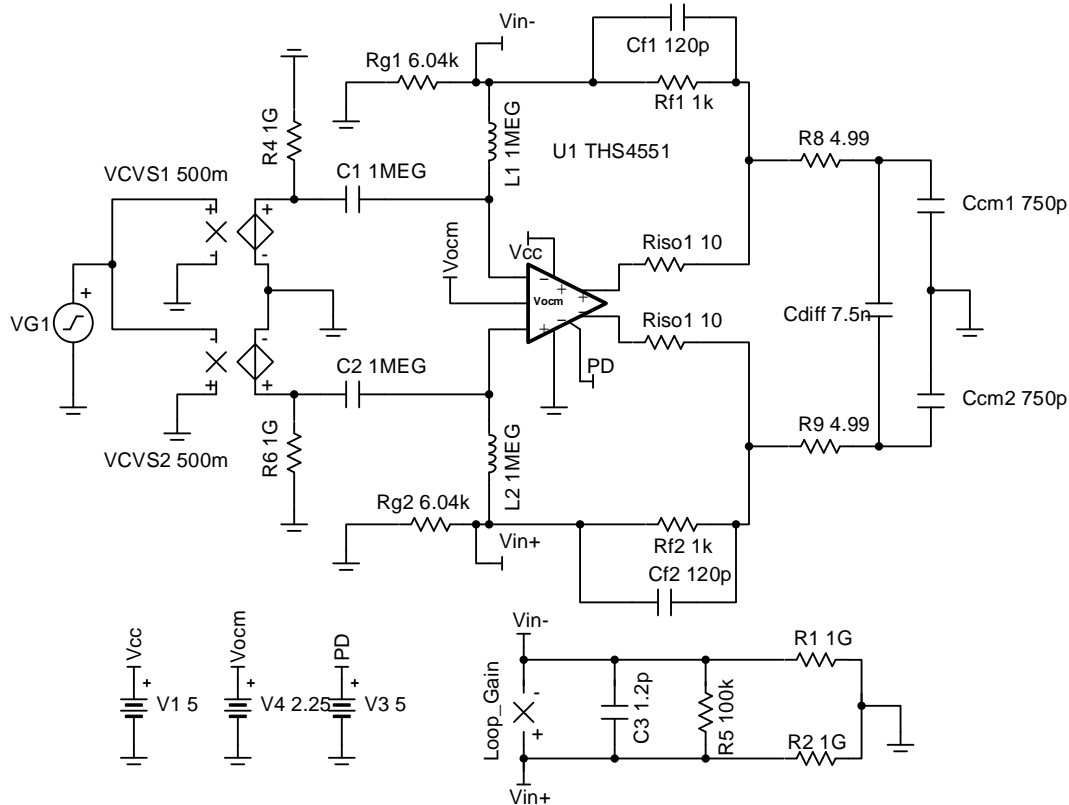
$$\text{Total Noise} = \sqrt{E_{nFDA}^2 + E_{nOPA197}^2} = \sqrt{(9.28\mu V_{RMS})^2 + (1.32\mu V_{RMS})^2} = 9.37\mu V_{RMS}$$

計算結果とシミュレーション結果はよく一致しています。この件の詳しい理論については、『[Calculating the Total Noise for ADC Systems](#)』を参照してください。



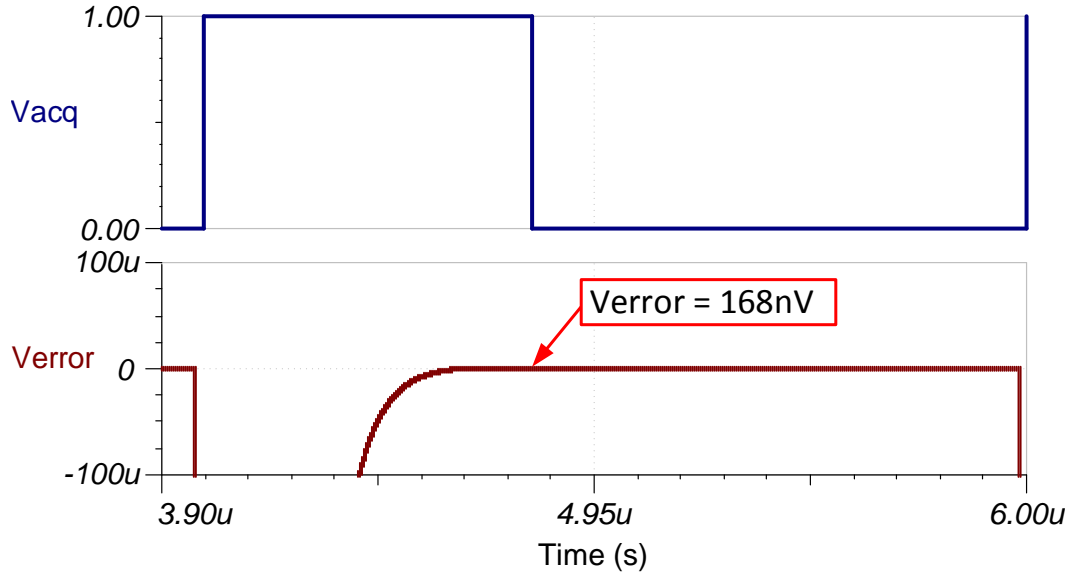
安定性シミュレーション

以下の回路をTINAで使用し、TINAのAC伝達解析を用いてループ・ゲインを測定し、位相マージンを特定します。帰還ループ内に抵抗 $R_{ISO}=10\Omega$ を使用して、位相マージンを増やします。この回路には 45° の位相マージンがあります。詳しい理論については、『TI Precision Labs - Op Amps: Stability 4』を参照してください。



ADC過渡入力電圧セトリング・シミュレーション

以下のシミュレーションは、+12Vおよび-12Vに設定したOPA197バッファ入力による24V DC差動入力信号へのセトリングを示しています。このようなシミュレーションは、サンプル/ホールド・キックバック回路が適正に選定されていることを示します。この件の詳しい理論については、『[Refine the Rfilt and Cfilt Values](#)』を参照してください。



使用デバイス

| デバイス | 主な特長 | リンク | 類似デバイス |
|--|--|--|--|
| ADS8912B⁽¹⁾ | 分解能: 18ビット、サンプル・レート: 500ksps、基準電圧バッファ搭載、完全差動入力、Vref入力電圧範囲: 2.5V~ 5V | www.ti.com/product/ADS8912B | www.ti.com/adcs |
| THS4551 | FDA、帯域幅: 150MHz、レール・ツー・レール出力、VosDriftMax = 1.8μV/°C、e _n = 3.3nV/rtHz | www.ti.com/product/THS4551 | www.ti.com/opamp |
| OPA197 | 36V、帯域幅: 10MHz、レール・ツー・レール入出力、VosMax = ±250μV、VosDriftMax = ±2.5μV/°C、バイアス電流 = ±5pA | www.ti.com/product/OPA197 | www.ti.com/opamp |
| REF5045 | VREF = 4.5V、ドリフト: 3 ppm/°C、初期精度: 0.05%、ノイズ: 4μVpp/V | www.ti.com/product/REF5045 | www.ti.com/voltageref |

- ⁽¹⁾ ADS8912Bには基準電圧バッファが内蔵されているため、バッファなしでREF5045を直接接続できます。また、REF5045は高精度SARで必要とされる低ノイズ・低ドリフトという特長を備えています。THS4551はSAR ADCの電圧範囲への減衰および同相レベル・シフトを実現します。また、このFDAはADC入力サンプリングによる電荷のキックバック過渡電圧を安定化するのに十分な帯域幅を備えているため、高速かつ高精度の完全差動SARによく使用されています。OPA197は36Vオペアンプで、超高入力インピーダンスのフロントエンドを実現して、FDA入力をバッファリングします。

設計の参照資料

TIの総合的な回路ライブラリについては、「[アナログ・エンジニア向け回路クックブック](#)」を参照してください。

主要なファイルへのリンク

この設計のソース・ファイル - <http://www.ti.com/lit/zip/sbac183>

改訂履歴

| 改訂内容 | 日付 | 変更 |
|------|---------|--|
| A | 2019年3月 | タイトルを大文字から普通の表記にし、タイトルのロールを「データ・コンバータ」に変更。回路クックブックのランディング・ページへのリンクを追加。 |

重要なお知らせと免責事項

TI は、技術データと信頼性データ (データシートを含みます)、設計リソース (リファレンス・デザインを含みます)、アプリケーションや設計に関する各種アドバイス、Web ツール、安全性情報、その他のリソースを、欠陥が存在する可能性のある「現状のまま」提供しており、商品性および特定目的に対する適合性の黙示保証、第三者の知的財産権の非侵害保証を含むいかなる保証も、明示的または黙示的にかかわらず拒否します。

これらのリソースは、TI 製品を使用する設計の経験を積んだ開発者への提供を意図したものです。(1) お客様のアプリケーションに適した TI 製品の選定、(2) お客様のアプリケーションの設計、検証、試験、(3) お客様のアプリケーションが適用される各種規格や、その他のあらゆる安全性、セキュリティ、またはその他の要件を満たしていることを確実にする責任を、お客様のみが単独で負うものとします。上記の各種リソースは、予告なく変更される可能性があります。これらのリソースは、リソースで説明されている TI 製品を使用するアプリケーションの開発の目的でのみ、TI はその使用をお客様に許諾します。これらのリソースに関して、他の目的で複製することや掲載することは禁止されています。TI や第三者の知的財産権のライセンスが付与されている訳ではありません。お客様は、これらのリソースを自身で使用した結果発生するあらゆる申し立て、損害、費用、損失、責任について、TI およびその代理人を完全に補償するものとし、TI は一切の責任を拒否します。

TI の製品は、TI の販売約款 (<https://www.tij.co.jp/ja-jp/legal/terms-of-sale.html>)、または [ti.com](https://www.ti.com) やかかる TI 製品の関連資料などのいずれかを通じて提供する適用可能な条項の下で提供されています。TI がこれらのリソースを提供することは、適用される TI の保証または他の保証の放棄の拡大や変更を意味するものではありません。

日本語版 日本テキサス・インスツルメンツ合同会社
Copyright © 2021, Texas Instruments Incorporated