

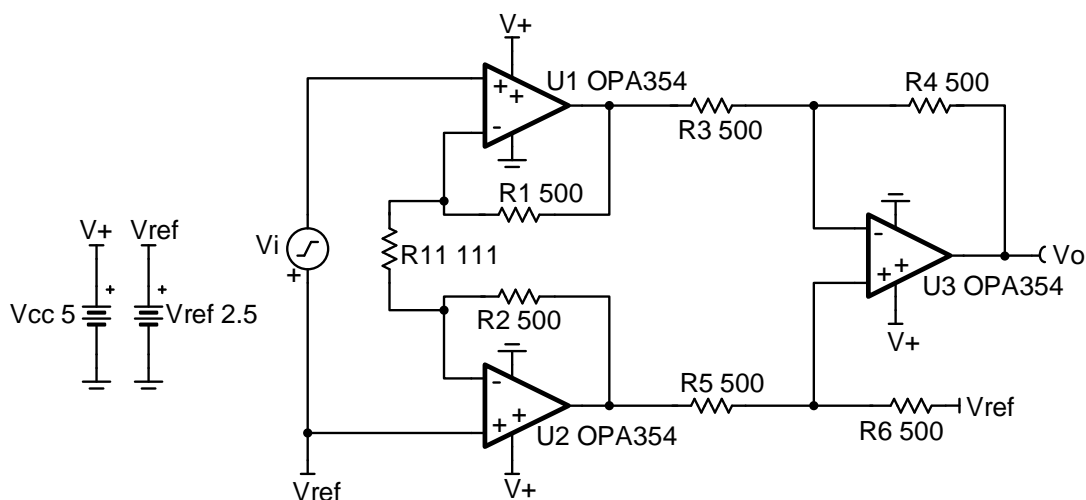
ディスクリート広帯域幅 INA 回路

設計目標

入力		出力		帯域幅	電源		
V_{iMin}	V_{iMax}	V_{oMin}	V_{oMax}	BW	V_{cc}	V_{ee}	V_{ref}
-0.24V	+0.24V	+0.1V	+4.9V	10MHz	+2.5V	0V	2.5V

設計の説明

この設計では、3つのオペアンプを使用してディスクリート広帯域幅計測アンプを構成します。この回路は、高周波差動信号をシングルエンド出力に変換します。



デザイン・ノート

1. 各オペアンプの出力の容量を減らすと、安定性の問題を回避できます。
2. 回路の帯域幅を最大化するには低ゲインの構成を使用します。
3. 高い DC CMRR 性能が得るには高精度の抵抗を使用します。
4. 安定性を維持するにはオペアンプの帰還に小さな抵抗を使用します。
5. 出力が両方の電源レールまでスイングできるようにするには基準電圧 V_{ref} を電源電圧の 1/2 に設定します。
6. 安定した動作には、 45° 以上の位相マージンが必要です。
7. R_{11} は計測アンプ回路のゲインを設定します。
8. 線形動作は、使用するディスクリート・オペアンプの入力同相範囲と出力スイング範囲で決まります。線形出力スイング範囲は、オペアンプのデータシートの A_{ol} テスト条件に規定されています。
9. また、 V_{ref} は入力と同相電圧 V_i も設定し、線形動作を保証します。

設計手順

- この回路の伝達関数を次に示します。

$$V_o = V_i \times \left(1 + \frac{2 \times R_1}{R_{11}}\right) \times \left(\frac{R_6}{R_5}\right) + V_{\text{ref}}$$

where V_i = the differential input voltage

V_{ref} = the reference voltage provided to the amplifier

$$\text{Gain} = \left(1 + \frac{2 \times R_1}{R_{11}}\right) \times \frac{R_6}{R_5}$$

- 設計で使用できる帯域幅を最大化するには、差動アンプ段のゲインを 1V/V に設定します。ノイズを最小化するには、より小さい値の抵抗を使用します。

Choose $R_3 = R_4 = R_5 = R_6 = 500\Omega$ (Standard value)

- 抵抗 R_1 および R_2 の値を選択します。ノイズを最小化するには、これらの値を小さくします。

$R_1 = R_2 = 500\Omega$ (Standard value)

- 回路のゲインを 10V/V に設定するため、 R_{11} の値を計算します。

$$G = \left(1 + \frac{2 \times R_1}{R_{11}}\right) = 10 \frac{\text{V}}{\text{V}} \rightarrow 1 + \frac{2 \times 500\Omega}{R_{11}} = 10 \frac{\text{V}}{\text{V}} \rightarrow \frac{2 \times 500\Omega}{R_{11}} = 9 \frac{\text{V}}{\text{V}}$$

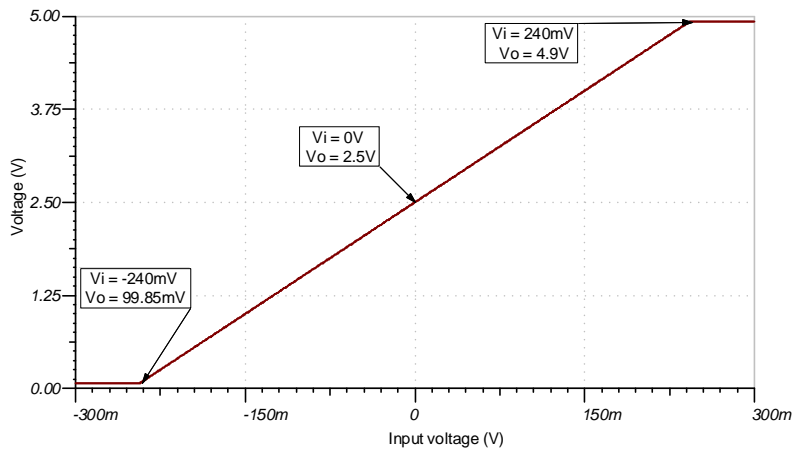
$$R_{11} = \frac{1000\Omega}{9 \frac{\text{V}}{\text{V}}} = 111.11\Omega \rightarrow R_{11} = 111\Omega \text{ (Standard value)}$$

- 電源電圧の 1/2 に入力をバイアスする基準電圧を計算します。これにより、計測アンプの線形出力スイングが最大化されます。計測アンプの線形動作領域の詳細については、「関連資料」を参照してください。

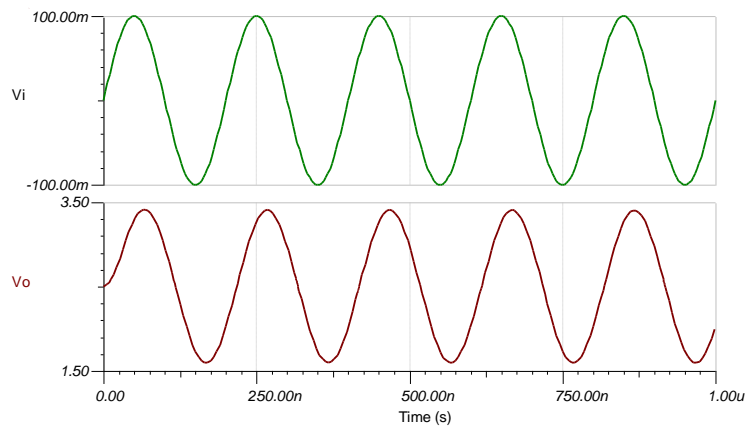
$$V_{\text{ref}} = \frac{V_s}{2} = \frac{5\text{V}}{2} = 2.5\text{V}$$

設計シミュレーション

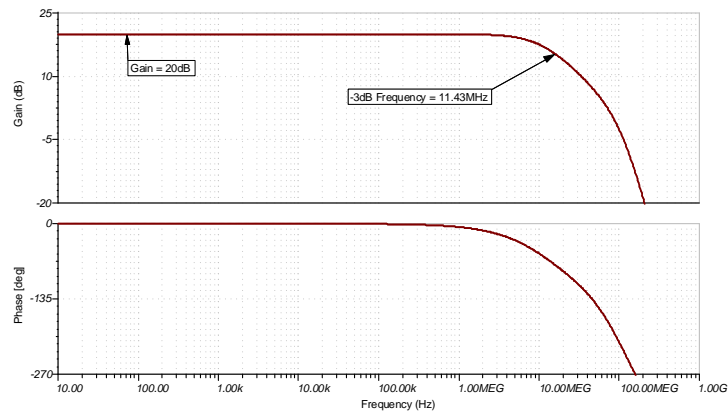
DCシミュレーション結果



過渡シミュレーション結果



ACシミュレーション結果



関連資料

1. [アナログ・エンジニア向け回路クックブック](#)
2. [SPICE シミュレーション・ファイル: SBOMAU6](#)
3. [TI プレゼンテーション・ラボ](#)
4. [計測アンプの \$V_{CM}\$ と \$V_{OUT}\$ の関係のプロット](#)
5. [計測アンプの入力同相範囲を計算](#)

設計に使用されるオペアンプ

OPA354	
V_{SS}	2.5V~5.5V
V_{inCM}	レール・ツー・レール
V_{out}	レール・ツー・レール
V_{os}	2mV
I_q	4.9mA/Ch
I_b	3pA
UGBW	250MHz
SR	150V/ μ s
チャンネル数	1, 2, 4
www.ti.com/product/opa354	

設計の代替オペアンプ

OPA322	
V_{SS}	1.8V~5.5V
V_{inCM}	レール・ツー・レール
V_{out}	レール・ツー・レール
V_{os}	500 μ V
I_q	1.6mA/Ch
I_b	0.2pA
UGBW	20MHz
SR	10V/ μ s
チャンネル数	1, 2, 4
www.ti.com/product/opa322	

重要なお知らせと免責事項

TI は、技術データと信頼性データ (データシートを含みます)、設計リソース (リファレンス・デザインを含みます)、アプリケーションや設計に関する各種アドバイス、Web ツール、安全性情報、その他のリソースを、欠陥が存在する可能性のある「現状のまま」提供しており、商品性および特定目的に対する適合性の黙示保証、第三者の知的財産権の非侵害保証を含むいかなる保証も、明示的または黙示的にかかわらず拒否します。

これらのリソースは、TI 製品を使用する設計の経験を積んだ開発者への提供を意図したものです。(1) お客様のアプリケーションに適した TI 製品の選定、(2) お客様のアプリケーションの設計、検証、試験、(3) お客様のアプリケーションが適用される各種規格や、その他のあらゆる安全性、セキュリティ、またはその他の要件を満たしていることを確実にする責任を、お客様のみが単独で負うものとします。上記の各種リソースは、予告なく変更される可能性があります。これらのリソースは、リソースで説明されている TI 製品を使用するアプリケーションの開発の目的でのみ、TI はその使用をお客様に許諾します。これらのリソースに関して、他の目的で複製することや掲載することは禁止されています。TI や第三者の知的財産権のライセンスが付与されている訳ではありません。お客様は、これらのリソースを自身で使用した結果発生するあらゆる申し立て、損害、費用、損失、責任について、TI およびその代理人を完全に補償するものとし、TI は一切の責任を拒否します。

TI の製品は、TI の販売約款 (<https://www.tij.co.jp/ja-jp/legal/terms-of-sale.html>)、または [ti.com](https://www.ti.com) やかかる TI 製品の関連資料などのいずれかを通じて提供する適用可能な条項の下で提供されています。TI がこれらのリソースを提供することは、適用される TI の保証または他の保証の放棄の拡大や変更を意味するものではありません。

日本語版 日本テキサス・インスツルメンツ合同会社
Copyright © 2021, Texas Instruments Incorporated