

Analog Engineer's Circuit

高精度 DAC を使用した大電流電圧出力回路



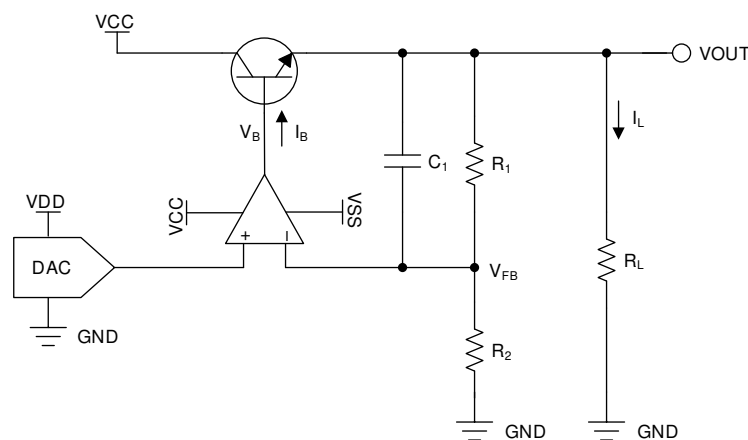
Uttama Kumar Sahu

設計目標

電源	DAC 出力	電圧出力	電流出力
VCC: 24V、VSS: -5V、VDD: 5V	0V~2.5V	0V~5V	0A~10A

設計の説明

大電流の電圧出力は、デジタル / アナログ コンバータ (DAC) の出力にパワー アンプを接続することで得られます。精度、帯域幅、大電流などのアンプ性能を柔軟に変更するには、次の図に示すような回路が最適です。たとえば、パワー アンプは一般に、高精度アンプよりも出力オフセット誤差ははるかに大きくなります。DAC は、アンプのゲインとともに出力電圧を設定します。アンプは、負帰還を使用して出力電圧を制御します。負荷への大電流は、トランジスタにより供給されます。この回路は、メモリ / 半導体試験装置、LCD 試験装置など、各種の AC または DC 電圧励起でコンポーネントをテストする必要があるアプリケーションに有用です。



デザイン ノート

- 必要な分解能と出力範囲を持つ DAC を選択します。
- 誤差を最小化するため、オフセットとドリフト係数の小さいオペアンプを選択します。出力信号に要求される十分なゲイン帯域幅積 (GBW) を持つ部品を選択します。
- DAC の出力電圧、目的の精度を維持するため必要な公差とともに、目的の出力電圧が満たされるように、 R_1 と R_2 を選択します。
- 補償コンデンサ C_1 には、オペアンプ入力の入力容量より大きなものを選択します。
- 必要な負荷電流を供給でき、 h_{FE} が高く、ベース電流がオペアンプの出力電流制限よりも十分に小さくなるトランジスタを選択します。バイポーラ接合トランジスタ (BJT) ダーリントン ペア、または大電力の金属酸化物半導体電界効果トランジスタ (MOSFET) を推奨します。

設計手順

1. DAC80501 デバイスは 16 ビット、シングル チャネルの高性能、高精度 DAC です。DAC80501 デバイスは設計により単調性が規定されており、1LSB 未満の非常に優れた直線性を保持しています。これらのデバイスには 2.5V、5ppm/°C の基準電源が内蔵されており、1.25V、2.5V、5V のフルスケール出力電圧範囲を実現します。
2. OPA227 オペアンプは、低ノイズ、広帯域幅、高精度を持ち合わせ、AC と高精度 DC の両方の性能を必要とするアプリケーションに最適な選択肢です。OPA227 デバイスはユニティゲインでも安定で、高いスルー レート (2.3V/μs) と広帯域幅 (8MHz) を特長としています。
3. 出力電圧の伝達関数は、次の式で与えられます。

$$V_{OUT} = V_{DAC} \left(1 + \frac{R_1}{R_2} \right)$$

たとえば、DAC 出力の 2.5V から出力電圧 5V を得るには、 R_1 と R_2 の両方に 10kΩ を選択します。これにより、帰還ネットワークを流れる静止電流は $5V / 20k\Omega = 250\mu A$ に保たれます。この設計は大出力電流用なので、この電流で問題ありません。出力電流が小さい場合、抵抗値を増やし、出力電流と比較して静止電流が無視できるようにすることも可能です。

4. 与えられた負荷電流 I_L について、トランジスタのベース電流 I_B は次の式で与えられます。

$$I_B = \frac{I_C}{h_{FE}} = \frac{1}{h_{FE}} \left(I_L + \left(\frac{V_{OUT}}{R_1 + R_2} \right) \right)$$

最大負荷電流 10A を得るには、トランジスタのコレクタ電流 (I_C) は約 10A です (静止電流 250μA は無視します)。 I_B を 20mA 未満に保つため、 h_{FE} は $(10A/20mA) = 500$ より大きい必要があります。

5. 一般に、補償コンデンサ C_1 の値は決まった式では設定されず、出力の小信号ステップ応答を観察しながら適切な値を選択する必要があります。この例では、シミュレーションから $C_1 \geq 22pF$ を選択します。

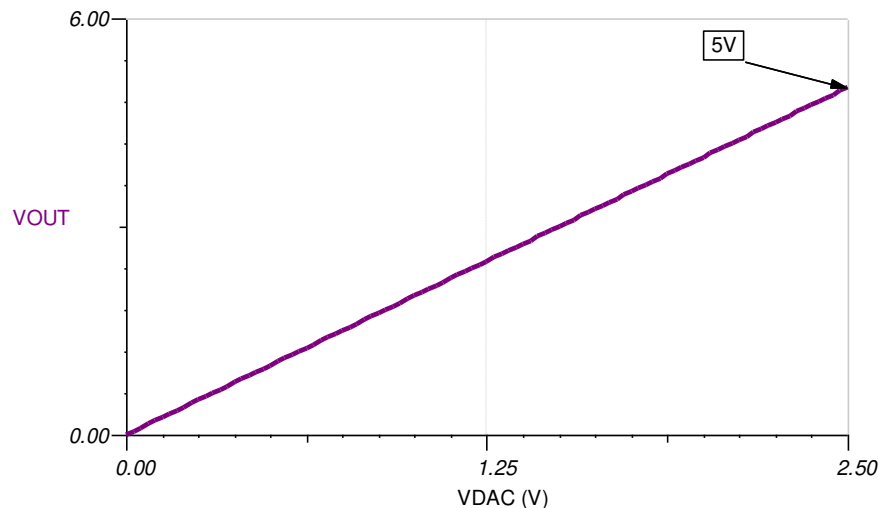


図 1-1. DC 伝達特性

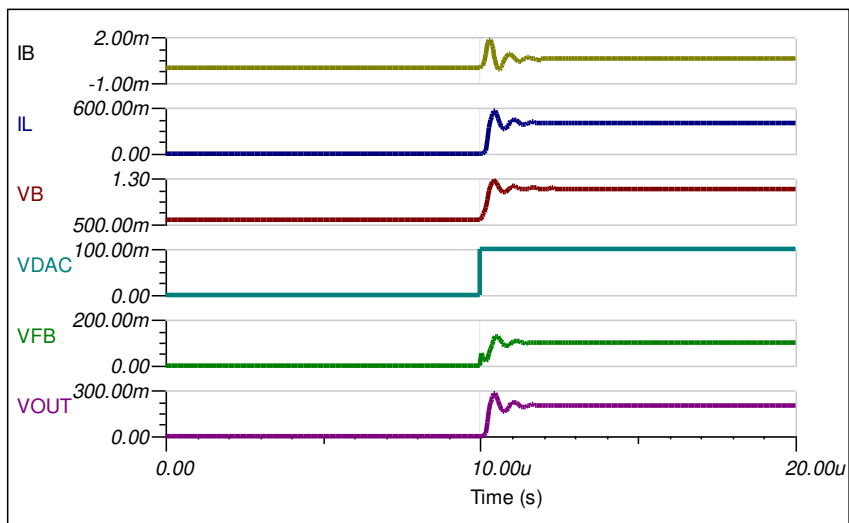


図 1-2. 補償なしでの小信号ステップ応答

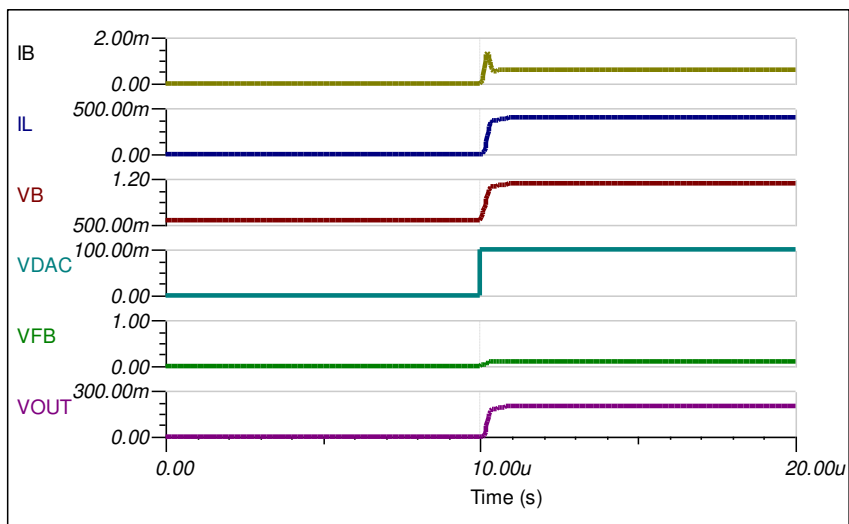
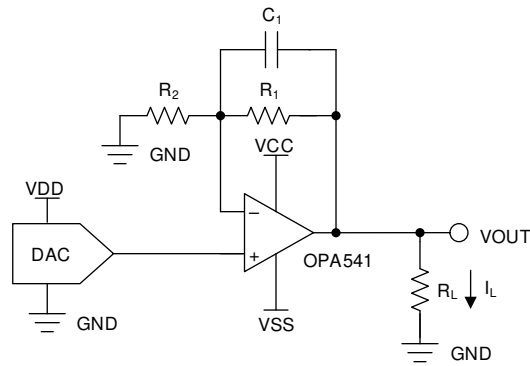


図 1-3. $C_1 = 22\text{pF}$ での小信号ステップ応答

パワー アンプを使用する代替設計

次の図は、パワー アンプを使用する代替設計の概略回路図です。DAC から大電流出力を得るため、OPA541 デバイスなどのパワー アンプを使用します。ただし、既に述べたように、この回路は精度と帯域幅が制限される可能性があります。システムの要件に応じて、どちらの回路トポロジも大電流出力の生成に使用できます。この回路の出力の伝達関数は、次の図と同じです。



設計に使用しているデバイスと代替部品

デバイス	主な特長	リンク
DAC80501	高精度基準電圧を内蔵した 16 ビット、1LSB INL のデジタル / アナログ コンバータ (DAC)	WSON パッケージ封止、高精度基準電圧内蔵、真の 16 ビット、1 チャンネル、SPI/I2C 対応、電圧出力 DAC
DAC8551	16 ビット、超低グリッチ、電圧出力デジタル アナログ コンバータ	16 ビット、超低グリッチ、電圧出力 D/A コンバータ
DAC8811	セトリング時間 0.5 μ s の 16 ビット、シリアル入力マルチプライング DAC	0.5μs のセトリングタイム、16 ビット、シングルチャンネル、シリアル入力、乗算型 DAC
DAC8831	16 ビット、超低電力、電圧出力デジタル アナログ コンバータ	16 ビット、超低消費電力、電圧出力 D/A コンバータ
OPA227	超高精度、低雑音オペアンプ	高精度、低ノイズ オペアンプ
OPA541	大電力 モノリシック オペアンプ	大電力モノリシック オペアンプ
THS4011	290MHz 低歪、電圧掃選型アンプ	290MHz、低歪み、電圧掃選型アンプ

主要なファイルへのリンク

テキサス・インスツルメンツ、[SBAM417 ソース ファイル](#)、ソフトウェア サポート

商標

すべての商標は、それぞれの所有者に帰属します。

重要なお知らせと免責事項

テキサス・インスツルメンツは、技術データと信頼性データ (データシートを含みます)、設計リソース (リファレンス デザインを含みます)、アプリケーションや設計に関する各種アドバイス、Web ツール、安全性情報、その他のリソースを、欠陥が存在する可能性のある「現状のまま」提供しており、商品性および特定目的に対する適合性の黙示保証、第三者の知的財産権の非侵害保証を含むいかなる保証も、明示的または黙示的にかかわらず拒否します。

これらのリソースは、テキサス・インスツルメンツ製品を使用する設計の経験を積んだ開発者への提供を意図したものです。(1) お客様のアプリケーションに適した テキサス・インスツルメンツ製品の選定、(2) お客様のアプリケーションの設計、検証、試験、(3) お客様のアプリケーションに該当する各種規格や、その他のあらゆる安全性、セキュリティ、規制、または他の要件への確実な適合に関する責任を、お客様のみが単独で負うものとします。

上記の各種リソースは、予告なく変更される可能性があります。これらのリソースは、リソースで説明されている テキサス・インスツルメンツ製品を使用するアプリケーションの開発の目的でのみ、テキサス・インスツルメンツはその使用をお客様に許諾します。これらのリソースに関して、他の目的で複製することや掲載することは禁止されています。テキサス・インスツルメンツや第三者の知的財産権のライセンスが付与されている訳ではありません。お客様は、これらのリソースを自身で使用した結果発生するあらゆる申し立て、損害、費用、損失、責任について、テキサス・インスツルメンツおよびその代理人を完全に補償するものとし、テキサス・インスツルメンツは一切の責任を拒否します。

テキサス・インスツルメンツの製品は、[テキサス・インスツルメンツの販売条件](#)、または [ti.com](https://www.ti.com) やかかる テキサス・インスツルメンツ製品の関連資料などのいずれかを通じて提供する適用可能な条項の下で提供されています。テキサス・インスツルメンツがこれらのリソースを提供することは、適用されるテキサス・インスツルメンツの保証または他の保証の放棄の拡大や変更を意味するものではありません。

お客様がいかなる追加条項または代替条項を提案した場合でも、テキサス・インスツルメンツはそれらに異議を唱え、拒否します。

郵送先住所: Texas Instruments, Post Office Box 655303, Dallas, Texas 75265
Copyright © 2024, Texas Instruments Incorporated

重要なお知らせと免責事項

TI は、技術データと信頼性データ(データシートを含みます)、設計リソース(リファレンス・デザインを含みます)、アプリケーションや設計に関する各種アドバイス、Web ツール、安全性情報、その他のリソースを、欠陥が存在する可能性のある「現状のまま」提供しており、商品性および特定目的に対する適合性の黙示保証、第三者の知的財産権の非侵害保証を含むいかなる保証も、明示的または黙示的にかかわらず拒否します。

これらのリソースは、TI 製品を使用する設計の経験を積んだ開発者への提供を意図したものです。(1) お客様のアプリケーションに適した TI 製品の選定、(2) お客様のアプリケーションの設計、検証、試験、(3) お客様のアプリケーションに該当する各種規格や、その他のあらゆる安全性、セキュリティ、規制、または他の要件への確実な適合に関する責任を、お客様のみが単独で負うものとし、

上記の各種リソースは、予告なく変更される可能性があります。これらのリソースは、リソースで説明されている TI 製品を使用するアプリケーションの開発の目的でのみ、TI はその使用をお客様に許諾します。これらのリソースに関して、他の目的で複製することや掲載することは禁止されています。TI や第三者の知的財産権のライセンスが付与されている訳ではありません。お客様は、これらのリソースを自身で使用した結果発生するあらゆる申し立て、損害、費用、損失、責任について、TI およびその代理人を完全に補償するものとし、TI は一切の責任を拒否します。

TI の製品は、[TI の販売条件](#)、または [ti.com](#) やかかる TI 製品の関連資料などのいずれかを通じて提供する適用可能な条項の下で提供されています。TI がこれらのリソースを提供することは、適用される TI の保証または他の保証の放棄の拡大や変更を意味するものではありません。

お客様がいかなる追加条項または代替条項を提案した場合でも、TI はそれらに異議を唱え、拒否します。

郵送先住所 : Texas Instruments, Post Office Box 655303, Dallas, Texas 75265
Copyright © 2024, Texas Instruments Incorporated