

## オーディオ DAC 用の電流から電圧へのコンバータ回路

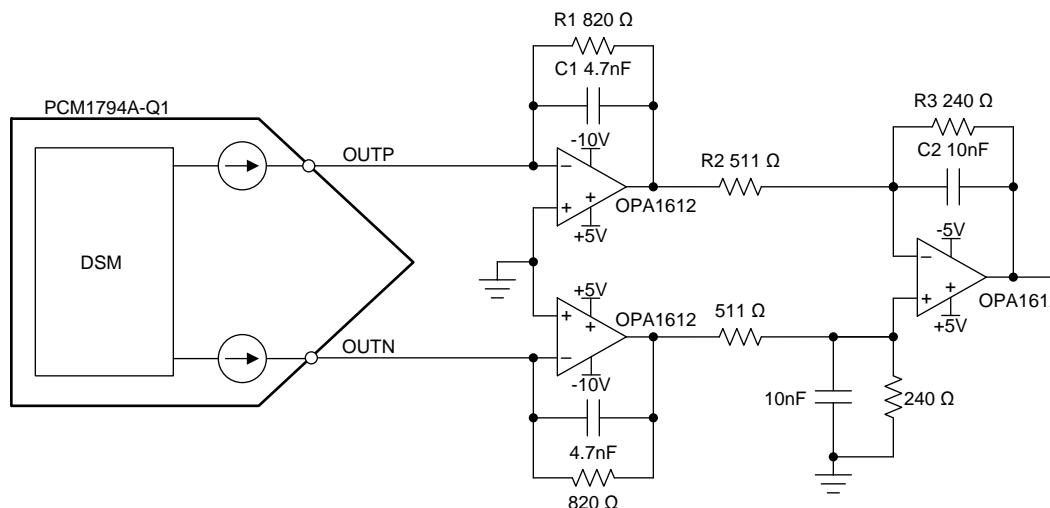
Paul Frost

### 設計目標

DAC の $I_{OUT}$ 振幅	DAC の $I_{OUT}$ 同相電流	$V_{OUT}$ 振幅
7.8mA <sub>p-p</sub>	-6.2mA	2.1V <sub>RMS</sub>

### 設計の説明

多くの高性能オーディオ・デジタル / アナログ・コンバータ (DAC) は電流出力で、オーディオ・アンプで使用するには電圧出力に変換する必要があります。たとえば、**車載アフターマーケット・プレミアム・オーディオ**では、電流から電圧への (I-V) 出力段で DAC の信号対雑音比 (SNR) と全高調波歪みおよびノイズ (THD+N) の性能が劣化しないようにすることが極めて重要です。



### デザイン・ノート

1. 回路の初段では、DAC の OUPN および OUTP ノードに仮想のグランド電位を供給し、電流出力を電圧出力に変換します。これによって、DAC から流れる電流により、帰還ループの抵抗  $R_1$  の両端に電圧が発生します。電流出力のオーディオ DAC には、DAC が常に電流を供給するようにするためオフセットを生じさせる同相電流があることに注意します。同時に、この同相電流により、最初の段の出力は常に負の値となります。このため回路のアンプの電源電圧は対称である必要はありません。
2. 回路の 2 段目は、最初の段の差動電圧をシングル・エンドの出力電圧に変換する差動アンプです。

## 設計手順

1. DAC は、アプリケーションの要求に基づいて選択します。必要な SNR、THD+N、およびサポートする I2S インターフェイスのサンプル・レートを考慮します。ほとんどのオーディオ DAC は 16kHz~192kHz の範囲のサンプル・レートをサポートしていますが、384kHz や 768kHz などのレートはサポートしていない場合もあります。サンプル・レートが高いほど、ノイズ・シェーピングで帯域外ノイズが可聴範囲から遠くなりますが、すべての音源がこれを行えるわけではありません。また、すべての電流出力オーディオ DAC で振幅と同相電流が同じとは限りません。
2. ノイズと THD の性能に基づいて、アンプを選択します。理想的には、これらのアンプは DAC の SNR 性能に影響を与えないことが必要です。電圧ノイズが低いことから、JFET またはバイポーラ入力のアンプを推奨します。回路の抵抗値が低いため、電流ノイズの大きさは問題になりません。
3. 回路のゲインは、次の式で計算されます。R1 = 820Ω、R2 = 511Ω、R3 = 240Ω を使用した場合、出力電圧は約 6V<sub>P-P</sub> または 2.1V<sub>RMS</sub> になります。この回路の場合、初段のゲインを大きくし、2 段目は実際には信号を減衰させるようにすると、優れたノイズ性能が得られます。

$$V_{OUT}(I_{IN}) = I_{IN} \times R1 \times \left( \frac{R3}{R2} \right)$$

4. 初段のカットオフ周波数 ( $f_c$ ) は、次の式で計算できます。

$$f_{C-FIRSTSTAGE} = \frac{1}{2 \times \pi \times R1 \times C1}$$

2 段目の  $f_c$  は、次の式で計算されます。

$$f_{C-SECONDSTAGE} = \frac{1}{2 \times \pi \times R3 \times C2}$$

C1 = 4.7nF と C2 = 10nF を使用した場合、初段の  $f_c$  は約 44.2kHz、2 段目の  $f_c$  は約 66.3kHz です。

5. フィルタには COG/NP0 タイプのセラミック・コンデンサを使用する必要があります。COG/NP0 タイプのコンデンサは容量の電圧係数が小さく、コンポーネントの容量値がデバイス上の電圧バイアスによる影響を受けにくくなります。コンデンサはフィルタの性能を左右するため、他のタイプのセラミック・コンデンサは信号パスに使わないようにします。
6. この回路の抵抗素子には薄膜抵抗を推奨します。すべての抵抗には電圧ノイズが存在し、このノイズは次の最初の式に示すように、抵抗値と温度によって変化することがよく知られています。しかし、抵抗には電流ノイズも存在し、次の 2 番目の式に示すように、抵抗の端子間電圧、周波数、および定数 C に依存します。この定数は、抵抗の構成材料によって決定されます。

$$S_T = 4kRT$$

ここで

- k はボルツマン定数
- R は抵抗
- T は温度

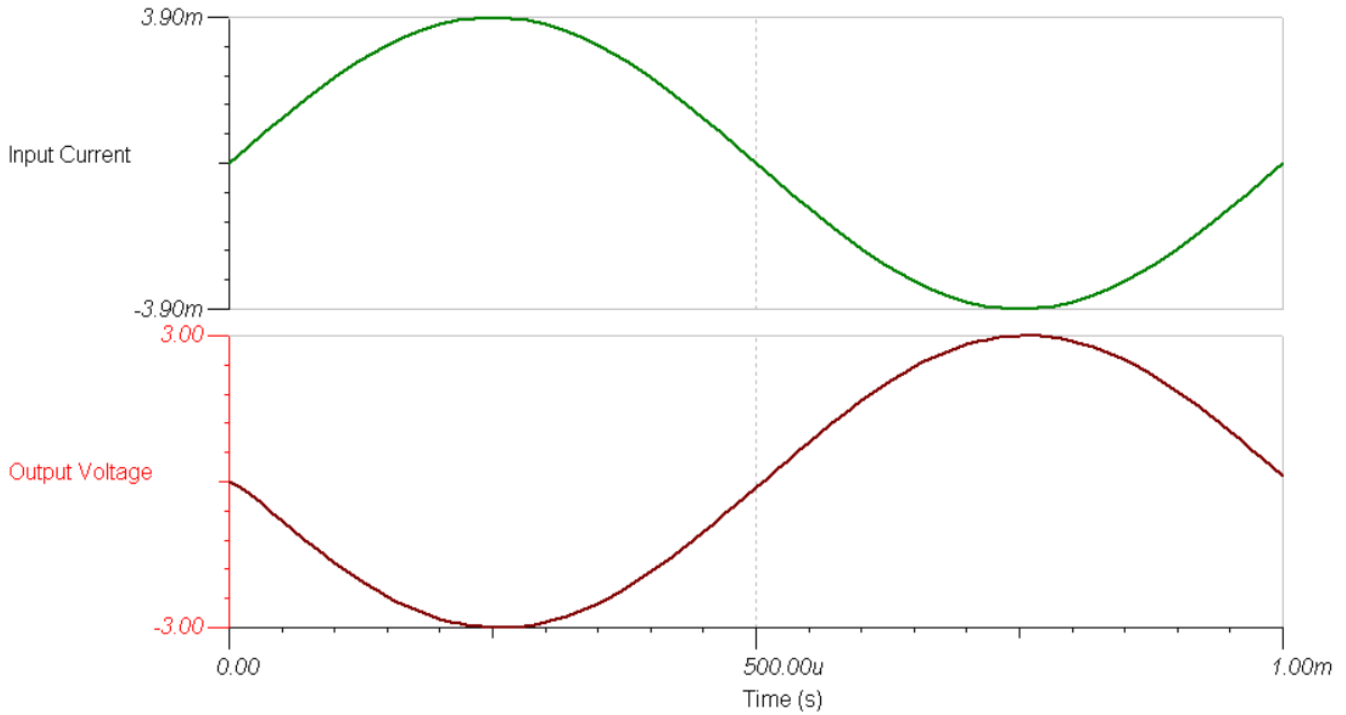
$$S_E = (C \times U^2) / f$$

ここで

- C は抵抗の材質で決まる定数
- U は抵抗の端子間電圧
- f は周波数

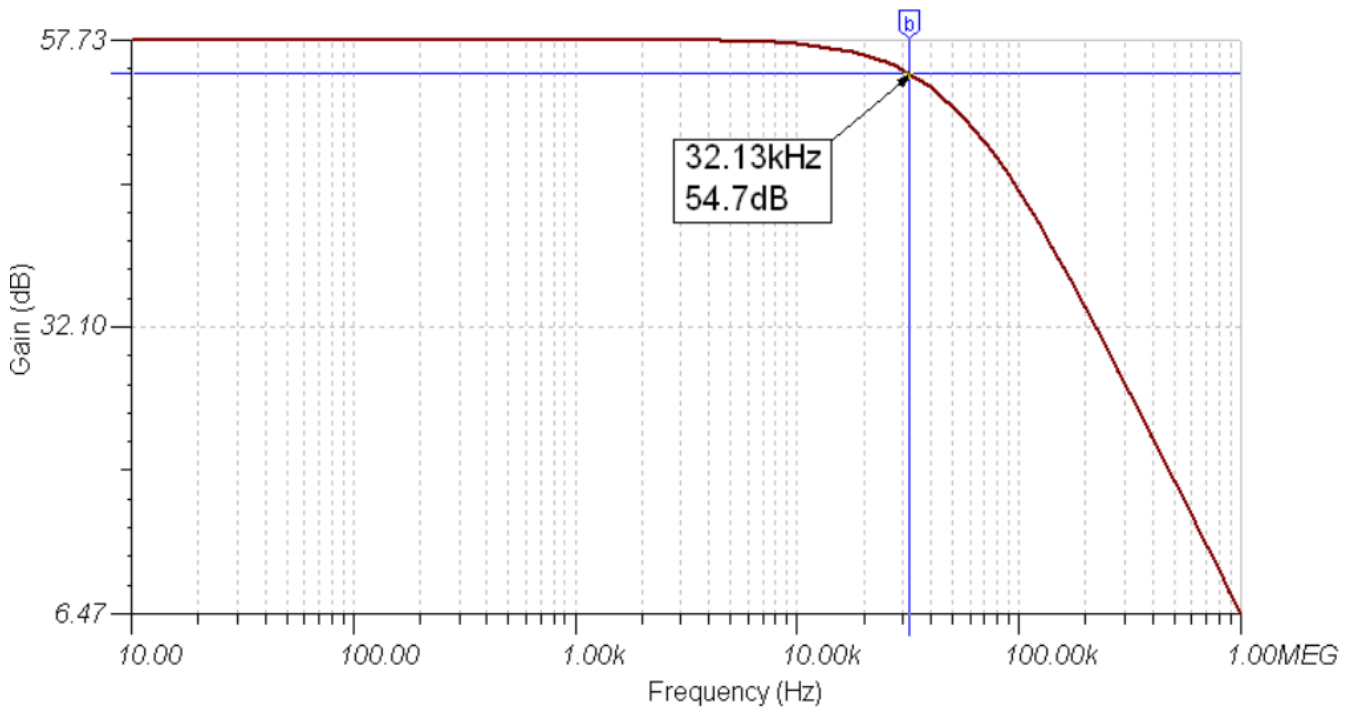
**DC 伝達特性**

このシミュレーションは、 $7.8\text{mA}_{\text{P-P}}$  の差動入力電流から  $6\text{V}_{\text{P-P}}$  出力 ( $2.1\text{V}_{\text{RMS}}$ ) が得られることを示しています。



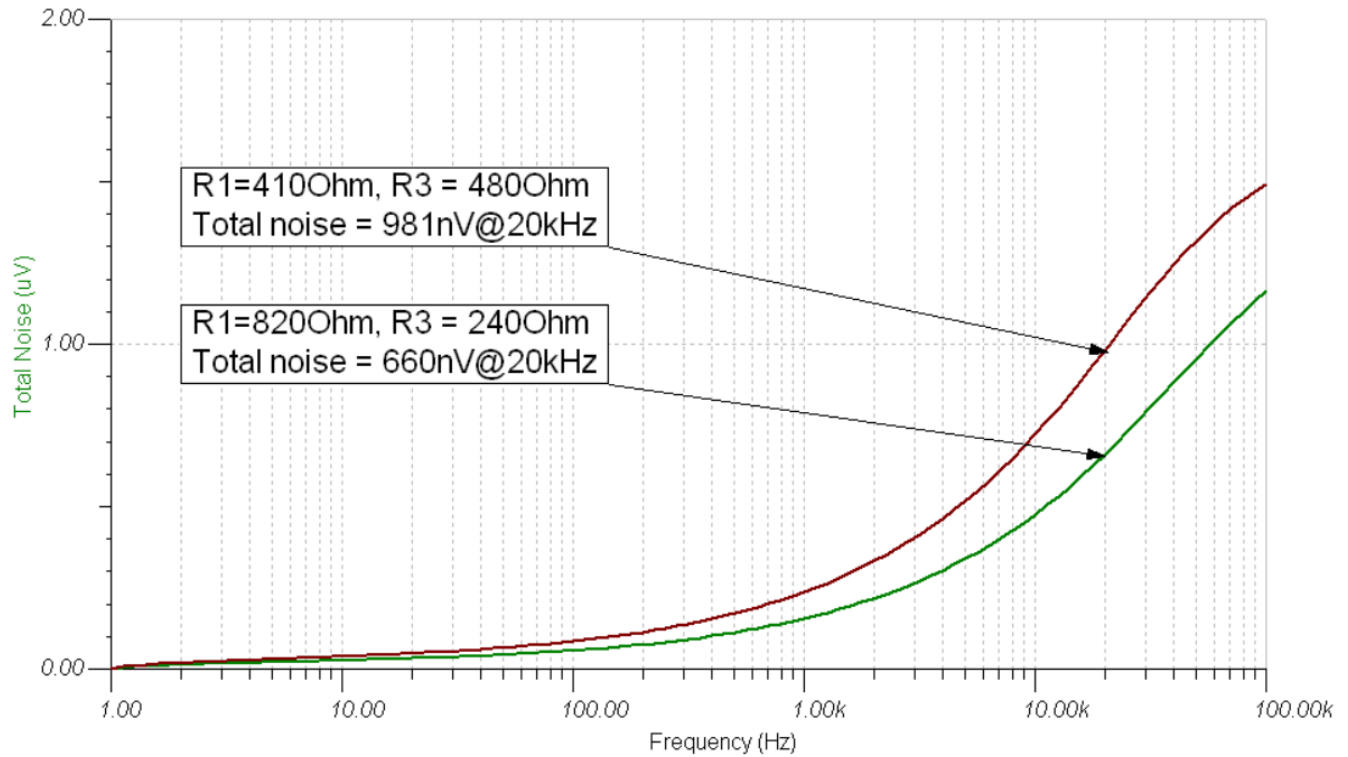
**フィルタ特性**

2つのアンプ段により作成されるフィルタは、 $-3\text{dB}$  コーナ周波数が約  $32.1\text{kHz}$  です。これによって、出力の帯域外ノイズが減衰される一方で、可聴範囲 ( $20\text{Hz} \sim 22\text{kHz}$ ) には影響しません。



### ノイズ・シミュレーション

次のシミュレーションは、回路のゲインの大部分を最初の段に設定することに、どのような利点があるかを示しています。これらの2つの曲線は、異なる抵抗値で同じ総ゲインが得られるように設計した同一回路構成から生成されたものです。緑色のラインは初段のゲインを高くしたもので、全ノイズがより低減しています。



## 設計の参照資料

TIの総合的な回路ライブラリについては、「[アナログ・エンジニア向け回路クックブック](#)」を参照してください。

『[HiFi Audio circuit design](#)』アプリケーション・レポート (英語) をご覧ください。

この回路用の付属シミュレーション・ファイルをダウンロードできます。

TI エンジニアから直接サポートを受けるには、[E2E コミュニティ](#)をご利用ください。

[E2E エンジニア・コミュニティ](#)

## 使用デバイス

デバイス	主な特長	リンク	他の使用可能デバイス
PCM1794A-Q1	24 ビット、192kHz サンプリング、高度なセグメント、オーディオ・ステレオ・デジタル / アナログ・コンバータ	<a href="http://www.ti.com/product/PCM1794A-Q1">http://www.ti.com/product/PCM1794A-Q1</a>	テキサス・インスツルメンツ製のオーディオ DAC
OPA1612	超低ノイズ、超低歪み、高性能、バイポーラ入力オーディオ・オペアンプ	<a href="http://www.ti.com/product/OPA1612">http://www.ti.com/product/OPA1612</a>	テキサス・インスツルメンツ製のオーディオ・アンプ

## その他のリンク

弊社の[高精度 DAC ラーニング・センター](#)で、高精度 DAC の使用方法について学習できます。

TI のオーディオ DAC ポートフォリオや他の[技術資料](#)をご覧ください。

## 重要なお知らせと免責事項

TI は、技術データと信頼性データ (データシートを含みます)、設計リソース (リファレンス・デザインを含みます)、アプリケーションや設計に関する各種アドバイス、Web ツール、安全性情報、その他のリソースを、欠陥が存在する可能性のある「現状のまま」提供しており、商品性および特定目的に対する適合性の黙示保証、第三者の知的財産権の非侵害保証を含むいかなる保証も、明示的または黙示的にかかわらず拒否します。

これらのリソースは、TI 製品を使用する設計の経験を積んだ開発者への提供を意図したものです。(1) お客様のアプリケーションに適した TI 製品の選定、(2) お客様のアプリケーションの設計、検証、試験、(3) お客様のアプリケーションが適用される各種規格や、その他のあらゆる安全性、セキュリティ、またはその他の要件を満たしていることを確実にする責任を、お客様のみが単独で負うものとします。上記の各種リソースは、予告なく変更される可能性があります。これらのリソースは、リソースで説明されている TI 製品を使用するアプリケーションの開発の目的でのみ、TI はその使用をお客様に許諾します。これらのリソースに関して、他の目的で複製することや掲載することは禁止されています。TI や第三者の知的財産権のライセンスが付与されている訳ではありません。お客様は、これらのリソースを自身で使用した結果発生するあらゆる申し立て、損害、費用、損失、責任について、TI およびその代理人を完全に補償するものとし、TI は一切の責任を拒否します。

TI の製品は、TI の販売約款 (<https://www.tij.co.jp/ja-jp/legal/terms-of-sale.html>)、または [ti.com](https://www.ti.com) やかかる TI 製品の関連資料などのいずれかを通じて提供する適用可能な条項の下で提供されています。TI がこれらのリソースを提供することは、適用される TI の保証または他の保証の放棄の拡大や変更を意味するものではありません。

日本語版 日本テキサス・インスツルメンツ合同会社  
Copyright © 2021, Texas Instruments Incorporated