

Analog Engineer's Circuit

高速セtringのローパスフィルタ回路



Caelan (Zak) Kaye

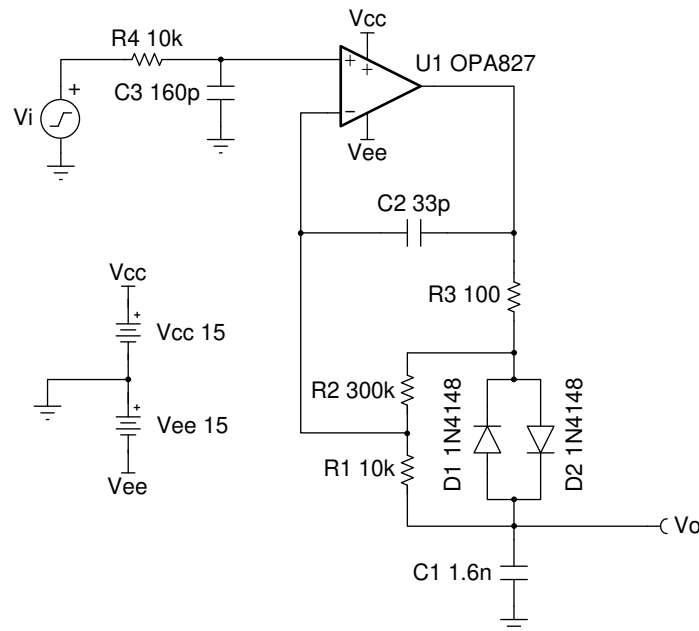
設計目標

入力		出力		電源	
V_{iMin}	V_{iMax}	V_{oMin}	V_{oMax}	V_{cc}	V_{ee}
-12 V	12 V	-12 V	12 V	15 V	-15 V

カットオフ周波数 (f_c)	ダイオードのスレッシュホールド電圧 (V_f)
10 kHz	20 mV

設計の説明

このローパスフィルタトポロジは、従来型の単極 RC フィルタと比べてセtring時間が大幅に短縮されています。このセtring時間の短縮は、入力と出力の電圧の差が十分大きい場合、ダイオード D_1 および D_2 を使ってフィルタコンデンサを急速に充電および放電することで実現しています。



デザインノート

1. オペアンプの同相入力制限を調べます。
2. C_1 を小さく保つと、オペアンプは容量性負荷を確実に駆動できます。
3. セtring時間をできるだけ短くするには、高速スイッチングのダイオードを使用します。
4. 選択するオペアンプには、 C_1 を充電するのに十分な出力駆動能力が必要です。 R_3 は、最大充電電流を制限します。

設計手順

1. $f_c = 10\text{kHz}$ に基づいて、 R_1 および C_1 の標準値を選択します。

$$R_1 = 10\text{k}\Omega$$

$$C_1 = \frac{1}{2\pi \times f_c \times R_1} = \frac{1}{2\pi \times 10\text{kHz} \times 10\text{k}\Omega} = 1.6\text{nF}$$

2. ダイオードのスレッシュホールド電圧 (V_t) を設定します。このスレッシュホールドは、ダイオードが導通する (コンデンサの高速充電および放電) ために必要な、入力と出力との最小電圧差です。

$$V_t = \frac{V_f}{1 + \frac{R_2}{R_1}} \approx \frac{0.6\text{V}}{1 + \frac{R_2}{R_1}} = 20\text{mV}$$

$$R_2 = \left(\frac{0.6\text{V}}{20\text{mV}} - 1 \right) \times R_1 = 290\text{k}\Omega \approx 300\text{k}\Omega \text{ (standard 5\% value)}$$

3. ノイズの前置フィルタ処理用の部品を選択します。

$$f_{c2} = 10 \times f_c = 100\text{kHz}$$

$$f_{c2} = \frac{1}{2\pi \times R_4 \times C_3}$$

$$\text{Select } R_4 = R_1 = 10\text{k}\Omega$$

$$C_3 = \frac{C_1}{10} = 160\text{pF}$$

4. U_1 を安定させるための補償部品を追加します。 R_3 は C_1 への充電電流を制限し、ダイオードの導通時にオペアンプ出力から容量を分離する役割も果たします。この値を大きくすると安定性が増しますが、 C_1 の充電時間が長くなります。

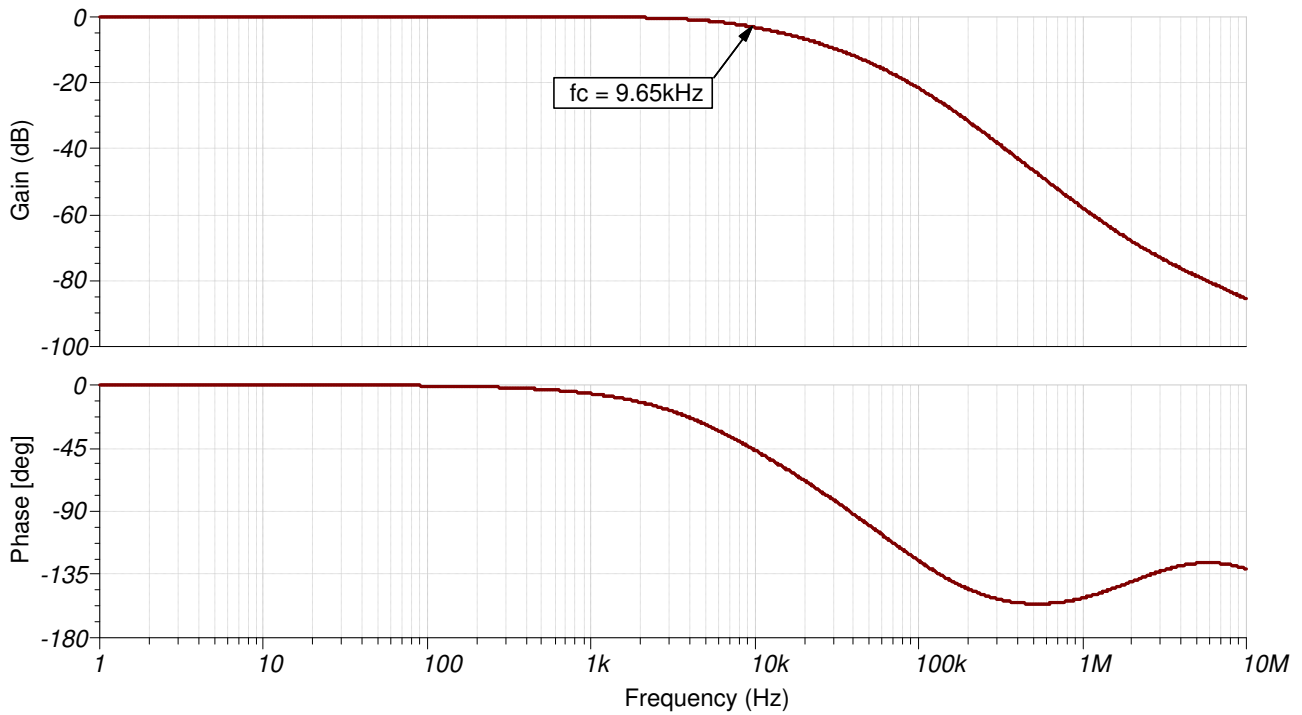
$$\text{Select } R_3 = 100\Omega$$

5. C_2 は、ローカル入力高周波帰還を行い、 R_1 と R_2 の並列接続と入力容量との間の相互作用を打ち消します。 C_1 との相互作用を防止するため、 C_2 は次のように選択します。

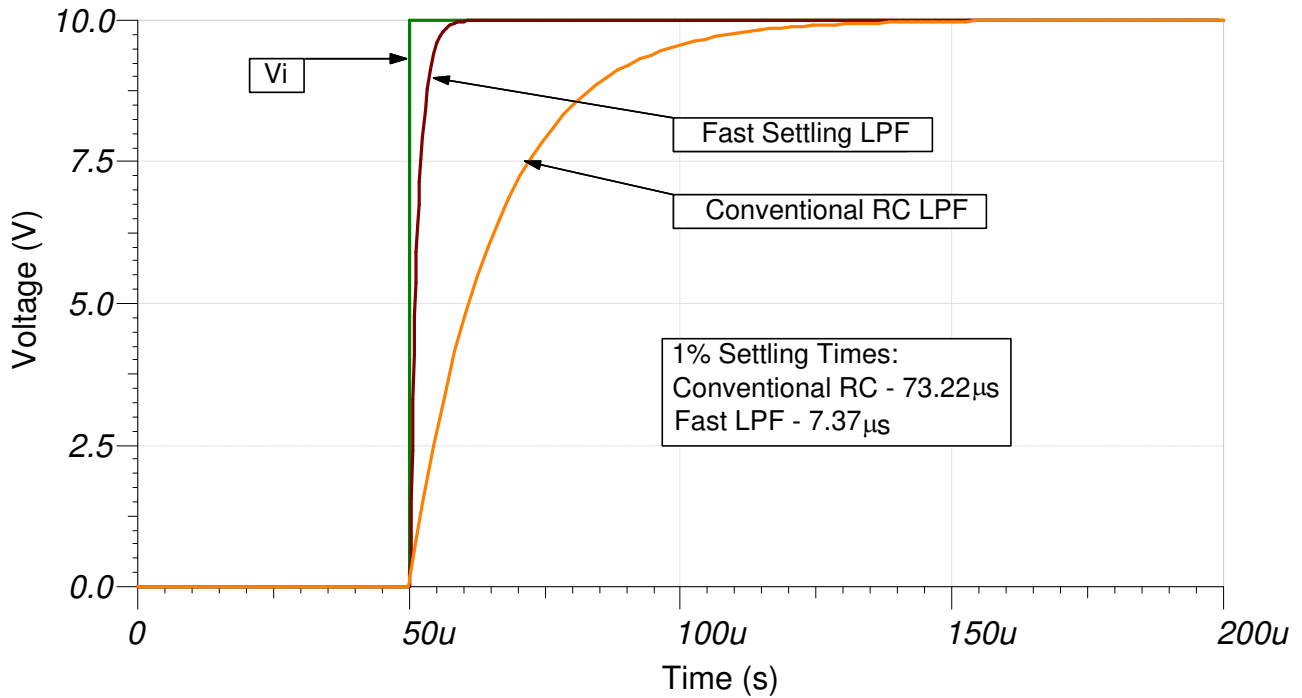
$$\text{Select } C_2 = \frac{C_1}{50} = 32\text{pF} \approx 33\text{pF (standard value)}$$

設計シミュレーション

AC シミュレーション結果



過渡シミュレーション結果



設計の参照資料

テキサス・インスツルメンツ、[SBOMAU1 TINA-TI™ 回路シミュレーション](#)、ファイルダウンロード

設計に使用されているオペアンプ

OPA827	
V_{SS}	8V~36V
V_{inCM}	$V_{ee}+3V \sim V_{cc}-3V$
V_{out}	$V_{ee}+3V \sim V_{cc}-3V$
V_{os}	75 μ V
I_q	4.8mA
I_b	3pA
UGBW	22 MHz
SR	28V/ μ s
チャンネル数	1
OPA827	

設計の代替オペアンプ

TLC072	
V_{SS}	4.5V~16V
V_{inCM}	$V_{ee}+0.5V \sim V_{cc}-0.8V$
V_{out}	$V_{ee}+350mV \sim V_{cc}-1V$
V_{os}	390 μ V
I_q	2.1mA/Ch
I_b	1.5pA
UGBW	10 MHz
SR	16V/ μ s
チャンネル数	1、2、4
TLC072	

商標

すべての商標は、それぞれの所有者に帰属します。

重要なお知らせと免責事項

テキサス・インスツルメンツは、技術データと信頼性データ (データシートを含みます)、設計リソース (リファレンス デザインを含みます)、アプリケーションや設計に関する各種アドバイス、Web ツール、安全性情報、その他のリソースを、欠陥が存在する可能性のある「現状のまま」提供しており、商品性および特定目的に対する適合性の黙示保証、第三者の知的財産権の非侵害保証を含むいかなる保証も、明示的または黙示的にかかわらず拒否します。

これらのリソースは、テキサス・インスツルメンツ製品を使用する設計の経験を積んだ開発者への提供を意図したものです。(1) お客様のアプリケーションに適した テキサス・インスツルメンツ製品の選定、(2) お客様のアプリケーションの設計、検証、試験、(3) お客様のアプリケーションに該当する各種規格や、その他のあらゆる安全性、セキュリティ、規制、または他の要件への確実な適合に関する責任を、お客様のみが単独で負うものとします。

上記の各種リソースは、予告なく変更される可能性があります。これらのリソースは、リソースで説明されている テキサス・インスツルメンツ製品を使用するアプリケーションの開発の目的でのみ、テキサス・インスツルメンツはその使用をお客様に許諾します。これらのリソースに関して、他の目的で複製することや掲載することは禁止されています。テキサス・インスツルメンツや第三者の知的財産権のライセンスが付与されている訳ではありません。お客様は、これらのリソースを自身で使用した結果発生するあらゆる申し立て、損害、費用、損失、責任について、テキサス・インスツルメンツおよびその代理人を完全に補償するものとし、テキサス・インスツルメンツは一切の責任を拒否します。

テキサス・インスツルメンツの製品は、[テキサス・インスツルメンツの販売条件](#)、または [ti.com](https://www.ti.com) やかかる テキサス・インスツルメンツ製品の関連資料などのいずれかを通じて提供する適用可能な条項の下で提供されています。テキサス・インスツルメンツがこれらのリソースを提供することは、適用されるテキサス・インスツルメンツの保証または他の保証の放棄の拡大や変更を意味するものではありません。

お客様がいかなる追加条項または代替条項を提案した場合でも、テキサス・インスツルメンツはそれらに異議を唱え、拒否します。

郵送先住所: Texas Instruments, Post Office Box 655303, Dallas, Texas 75265
Copyright © 2024, Texas Instruments Incorporated

重要なお知らせと免責事項

TI は、技術データと信頼性データ (データシートを含みます)、設計リソース (リファレンス・デザインを含みます)、アプリケーションや設計に関する各種アドバイス、Web ツール、安全性情報、その他のリソースを、欠陥が存在する可能性のある「現状のまま」提供しており、商品性および特定目的に対する適合性の黙示保証、第三者の知的財産権の非侵害保証を含むいかなる保証も、明示的または黙示的にかかわらず拒否します。

これらのリソースは、TI 製品を使用する設計の経験を積んだ開発者への提供を意図したものです。(1) お客様のアプリケーションに適した TI 製品の選定、(2) お客様のアプリケーションの設計、検証、試験、(3) お客様のアプリケーションに該当する各種規格や、その他のあらゆる安全性、セキュリティ、規制、または他の要件への確実な適合に関する責任を、お客様のみが単独で負うものとし、

上記の各種リソースは、予告なく変更される可能性があります。これらのリソースは、リソースで説明されている TI 製品を使用するアプリケーションの開発の目的でのみ、TI はその使用をお客様に許諾します。これらのリソースに関して、他の目的で複製することや掲載することは禁止されています。TI や第三者の知的財産権のライセンスが付与されている訳ではありません。お客様は、これらのリソースを自身で使用した結果発生するあらゆる申し立て、損害、費用、損失、責任について、TI およびその代理人を完全に補償するものとし、TI は一切の責任を拒否します。

TI の製品は、[TI の販売条件](#)、または [ti.com](#) やかかる TI 製品の関連資料などのいずれかを通じて提供する適用可能な条項の下で提供されています。TI がこれらのリソースを提供することは、適用される TI の保証または他の保証の放棄の拡大や変更を意味するものではありません。

お客様がいかなる追加条項または代替条項を提案した場合でも、TI はそれらに異議を唱え、拒否します。

郵送先住所 : Texas Instruments, Post Office Box 655303, Dallas, Texas 75265
Copyright © 2024, Texas Instruments Incorporated