

# 内部温度センサ CJC を搭載した 2 チャネル、K タイプの熱電対測定回路

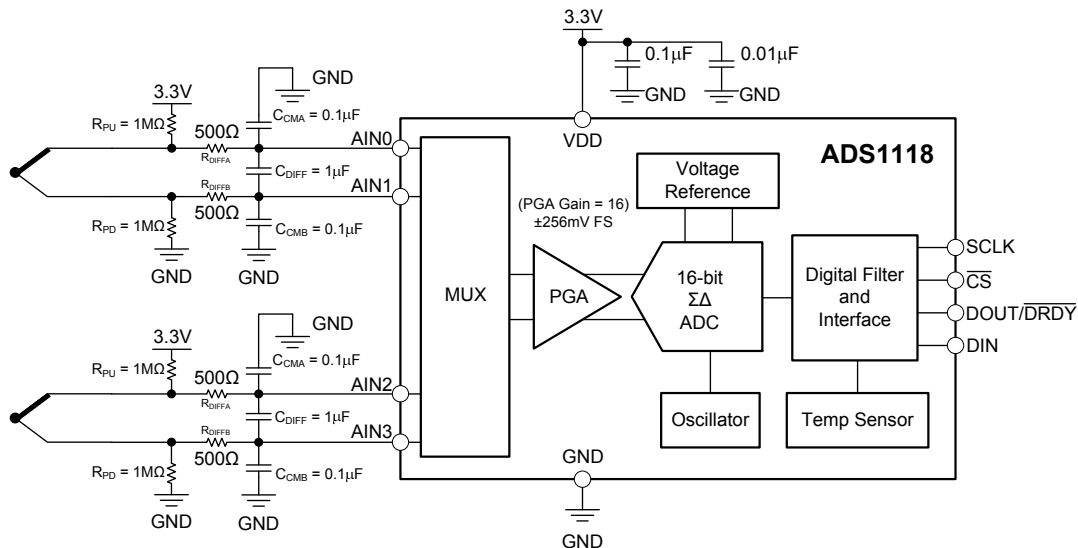
Joseph Wu

| 入力測定       | ADC 入力電圧             | ADC デジタル出力                               |
|------------|----------------------|--|
| T = -270°C | AINP - AINN = -6.5mV | FCC0 <sub>H</sub> または -832 <sub>10</sub> |
| T = 1370°C | AINP - AINN = 55mV   | 1B80 <sub>H</sub> または 7040 <sub>10</sub> |

| 電源   |     |
|------|-----|
| VDD  | GND |
| 3.3V | 0V  |

## 設計の説明

本書では、[ADS1118](#) を使用した、2 つの熱電対を内蔵した温度測定回路について説明します。[ADS1118](#) の内部基準電圧を使用した熱電対電圧測定に加えて、オンボードの温度センサを使用して冷接点補償 (CJC) 測定を行います。 $-270^{\circ}\text{C} \sim 1370^{\circ}\text{C}$  の温度測定範囲の 2 つの K タイプ熱電対に 2 つの ADC チャンネルを使用します。この設計には、デバイスを構成する ADC レジスタ設定と、デバイスの構成と読み出しを行うための疑似コードが含まれます。この回路は PLC 用 [アナログ入力モジュール](#)、[ラボ用計測機器](#)、[ファクトリ・オートメーション](#) などの用途に使用されます。高精度 ADC と熱電対の使い方の詳細については、『[A Basic Guide to Thermocouple Measurements](#)』(英語) を参照してください。



## デザイン・ノート

1. 電源には、電源デカップリング・コンデンサを使用します。VDD は、0.1 $\mu$ F 以上のコンデンサで GND とデカップリングする必要があります。電源に関する推奨事項の詳細については、『[ADS1118 Ultrasmall, Low-Power, SPI™-Compatible, 16-Bit Analog-to-Digital Converter with Internal Reference and Temperature Sensor](#)』(英語) を参照してください。
2. 可能な場合、入力フィルタリングには COG (NPO) セラミック・コンデンサを使用します。このコンデンサに使用されている誘電体は、電圧、周波数、温度の変化に対して最も安定した電気的特性を備えています。サイズの関係でこれが現実的でない場合は、次善の選択肢として X7R コンデンサを使用します。
3. 熱電対の正確な温度測定には、冷接点補償が必要です。
4. 入力範囲と熱電対電圧が大きいことから、K タイプの熱電対を選択します。その他の熱電対は、それぞれ異なる感度と誤差許容範囲を持っています。他の熱電対を使用した測定と、それらの使用方法については、『[A Basic Guide to Thermocouple Measurements](#)』(英語) を参照してください。
5. 熱電対の電圧から熱電対の温度を求めるために使う変換表と多項式は、NIST Web サイト (<http://srdata.nist.gov/its90/menu/menu.html>) にあります。また、一部の熱電対の変換は、[アナログ技術者向けカリキュレータ](#)で求めることができます。

## 部品選定

1. 熱電対の動作範囲を確認します。

K タイプの熱電対の範囲は、温度測定範囲が  $-270^{\circ}\text{C} \sim 1370^{\circ}\text{C}$  の場合、約  $-6.5\text{mV} \sim +55\text{mV}$  です。ADC のフルスケール範囲を考慮し、測定の分解能を最大化するためにこの範囲を使用します。

2. ADC のゲインと入力範囲を決定します。

ADS1118 のプログラマブル・ゲイン・アンプ (PGA) は、スケーリング付きの容量式サンプリングにより実装されており、実際のアンプではありません。この PGA を使った場合、入力範囲は電源電圧の全範囲に拡張できますが、増幅度と入力インピーダンスは低くなります。このデバイスでは、最大増幅率でのフルスケール範囲は  $\pm 0.256\text{V}$  です。これは、熱電対の範囲である  $-6.5\text{mV} \sim +55\text{mV}$  よりもはるかに大きなものです。PGA の範囲を超えることはできませんが、測定ではフルスケール範囲の限られた部分しか使用しません。熱電対の範囲をフルスケール範囲と比較すると、使用可能な ADC 範囲のパーセンテージを計算できます。

$$\% \text{ of usable ADC range} = [55\text{mV} - (-6.5\text{mV})] / [0.256\text{mV} - (-0.256\text{mV})] \cdot 100\% = 12.0\%$$

$$\text{Number of ADC codes in measurement range} = 0.12 \cdot 2^{16} = 7864$$

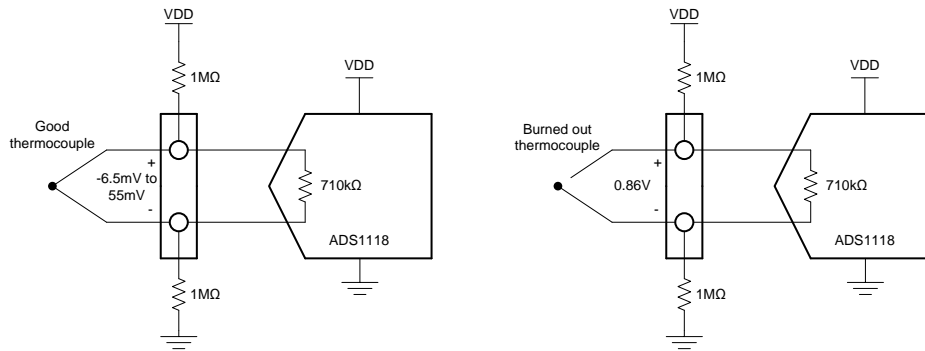
熱電対の範囲が  $-270^{\circ}\text{C} \sim 1370^{\circ}\text{C}$  である場合、 $1640^{\circ}\text{C}$  の温度範囲を表現するために 7864 のコードが使用されます。これは、ADC のコードあたり約  $0.21^{\circ}\text{C}$  に相当し、ほとんどの熱電対アプリケーションに十分な値です。

その他の高精度 ADC では、計装アンプと似た PGA が実装されています。別の ADC を使用する場合は、熱電対の最大出力電圧に基づいて、PGA の範囲を超えずに使用可能な最大ゲインを計算します。その後、入力信号が PGA の同相入力範囲内になるように、熱電対のバイアス電圧が電源電圧の  $1/2$  の付近にあることを確認します。

3. 入力 DC レベルとバーンアウト検出を設定するため、抵抗によるバイアス印加を設定します。

熱電対の両端と、GND および VDD との間を等しいバイアス抵抗で結合します。通常動作では、これらの抵抗により熱電対の DC バイアス・ポイントが電源電圧の  $1/2$  付近に設定されます。熱電対が焼き切れて開路になった場合、熱電対の導線は抵抗により、それぞれの電源電圧に設定されます。これらの抵抗は、熱電対を流れるバイアス電流を減らすため、高い値 (多くの場合、 $500\text{k}\Omega \sim 10\text{M}\Omega$ ) に設定します。抵抗のバイアス電流により熱電対の導線抵抗で電圧降下が生じると、測定誤差が発生します。しかし同時に、これらの抵抗は、抵抗からのすべての入力電流に打ち勝つのに十分なバイアス電流を供給できるように十分低いことも必要です。

この設計では、バイアス抵抗に  $1\text{M}\Omega$  を選択しています。この値により、抵抗のバイアス電流は  $1.65\mu\text{A}$  という低い値に設定されます。しかし、熱電対がバーンアウトした場合、ADS1118 の  $710\text{k}\Omega$  の等価入力インピーダンスに対して ADC 入力を分離するのに十分な電流が  $1\text{M}\Omega$  で供給されます。



良好な熱電対の場合、熱電対電圧は  $-6.5\text{mV} \sim 55\text{mV}$  の範囲です。VDD 電源の残りの  $3.3\text{V}$  は、バイアス抵抗間で等しく降下します。 $1\text{M}\Omega$  のバイアス抵抗により、熱電対電圧の DC 動作点は、電源電圧の  $1/2$  に近い  $1.65\text{V}$  になります。

熱電対がバーンアウトした場合、開路により、 $710\text{k}\Omega$  の等価入力インピーダンスの上下に 2 つの  $1\text{M}\Omega$  が接続する分圧器が構成されます。熱電対がバーンアウトしたときの ADC 入力電圧は以下のように計算されます。

$$\text{ADC input voltage} = 3.3\text{V} \cdot [710\text{k}\Omega / (1\text{M}\Omega + 710\text{k}\Omega + 1\text{M}\Omega)] = 0.85\text{V}$$

熱電対がバーンアウトした場合、ADC 入力電圧は  $0.86\text{V}$  となります。これは、ADC の正のフルスケール読み取り値よりもはるかに大きな値です。ADC はバーンアウト状態を示すため、読み取り値  $7\text{FFFh}$  を報告します。

#### 4. ADC 入力トリファレンス入力の差動および同相フィルタの値を選択します。

入力フィルタが存在する場合、入力電流により直列フィルタ抵抗で電圧降下が生じ、誤差が発生します。

ADS1118 の場合、入力電流は等価差動入力インピーダンスとしてモデル化されます。既に述べたように、等価差動入力インピーダンスの標準値は  $710\text{k}\Omega$  です。この理由から、入力直列抵抗は低く維持しないと、電圧降下の増大がゲイン誤差として表れます。

この設計には、差動および同相入力 RC フィルタが含まれます。差動入力フィルタの帯域幅は、ADC のデータレートの 10 倍以上に設定します。同相コンデンサは、差動コンデンサの値の  $1/10$  になるように選択します。コンデンサの選択に起因して、同相入力フィルタの帯域幅は差動入力フィルタの帯域幅より約 20 倍広くなります。

入力フィルタにより、同相信号より低い周波数の差動信号は減衰され、デバイスの PGA によって大幅に除去されます。同相コンデンサのミスマッチにより非対称ノイズ減衰が生じ、差動入力ノイズとして表れます。差動信号の帯域幅を狭くすることで、入力同相コンデンサのミスマッチの影響を低減できます。ADC 入力トリファレンス入力の入力フィルタは、同じ帯域幅に設計します。

この設計では、データレートを  $8\text{SPS}$  に選択しています。ADC 入力フィルタの場合、差動および同相フィルタの帯域幅周波数は以下の式で近似されます。

$$f_{\text{IN\_DIFF}} = 1 / [2 \cdot \pi \cdot C_{\text{DIFF}} \cdot (2 \cdot R_{\text{DIFF}})]$$

$$f_{\text{IN\_CM}} = 1 / (2 \cdot \pi \cdot C_{\text{CM}} \cdot R_{\text{DIFF}})$$

ADC 入力フィルタの場合、 $R_{\text{IN}} = 500\Omega$ 、 $C_{\text{IN\_DIFF}} = 1\mu\text{F}$ 、 $C_{\text{IN\_CM}} = 0.1\mu\text{F}$  です。これにより差動フィルタの帯域幅は  $160\text{Hz}$ 、同相フィルタの帯域幅は  $3.2\text{kHz}$  に設定されます。

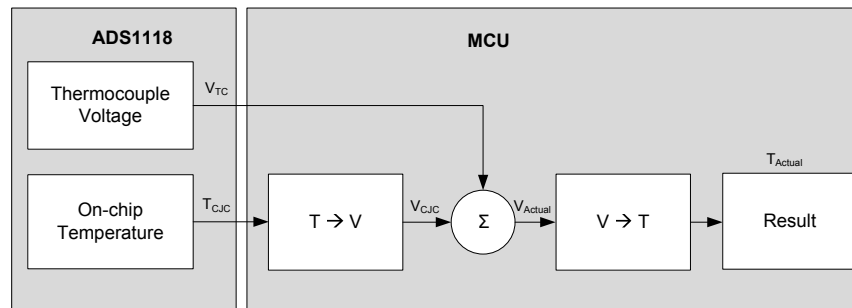
#### 5. 冷接点温度に基づいて実際の熱電対電圧を計算するために、冷接点補償を使用します。

熱電対から高精度の測定値を得るには、正確な温度測定のために冷接点補償を行う必要があります。熱電対リードが接続されている場所での冷接点の正確な測定が必要です。冷接点の温度と、熱電対電圧から得られた温度とを、単に足し合わせることはできません。熱電対の温度を正確に求めるための正しい方法は以下のとおりです。

1. 冷接点温度 ( $T_{\text{CJ}}$ ) を電圧 ( $V_{\text{CJ}}$ ) に変換します。
2. 冷接点電圧を、測定された熱電対電圧と加算します ( $V_{\text{CJ}} + V_{\text{TC}}$ )。

3. 冷接点電圧と熱電対電圧の合計を、熱電対の温度 ( $T_{TC}$ ) に変換します。

以下のフロー図に、ADC の測定値に基づいて熱電対の実際の温度を求めるための変換方式を示します。



熱電対の電圧から熱電対の温度を決定するために使用される変換表と多項式は、NIST Web サイト (<http://srdata.nist.gov/its90/menu/menu.html>) にあります。

ADS1118 は正確な温度センサを内蔵しているため、測定値を使用できます。内蔵温度センサは、0°C～70°C の範囲で精度が 0.2°C (標準値) です。この精度は、冷接点の測定に理想的です。しかし、熱電対の冷接点の接続部と本デバイスを熱的に良好に接触させる必要があります。冷接点測定の誤差は、温度測定結果に誤差を生じさせます。

熱電対と冷接点補償測定の詳細については、『[A Basic Guide to Thermocouple Measurements](#)』(英語) を参照してください。

### 測定値の変換

熱電対電圧の変換は、ADC のフルスケール範囲設定に基づいて、比較的単純に行えます。この設計では、最も小さいフルスケール範囲を使っています ( $\pm 0.256V$ )。

#### 測定 1 (熱電対 1)

$$\text{Output Code 1} = [2^{15} \cdot (V_{\text{AIN0}} - V_{\text{AIN1}}) / (0.256V)]$$

$$\text{Thermocouple 1 Voltage} = V_{\text{AIN0}} - V_{\text{AIN1}} = [(\text{Output Code 1}) \cdot 0.256V / 2^{15}]$$

#### 測定 2 (熱電対 2)

$$\text{Output Code 2} = [2^{15} \cdot (V_{\text{AIN2}} - V_{\text{AIN3}}) / (0.256V)]$$

$$\text{Thermocouple 2 Voltage} = V_{\text{AIN2}} - V_{\text{AIN3}} = [(\text{Output Code 2}) \cdot 0.256V / 2^{15}]$$

内部温度センサの変換には、多少のデータ操作が必要です。ADC からの温度データは、16 ビットの変換結果の中で左揃えにされた 14 ビットの結果として表現されます。データは最上位ビット (MSB) から順に出力されます。2 つのデータ・バイトを読み取るとき、最初の 14 ビットが温度測定結果を示すために使われます。14 ビットの 1 LSB は 0.03125°C と等しく、負の数値は 2 の補数形式で表現されます。

#### 測定 3 (内蔵温度センサ)

$$\text{Output Code 3} = [(\text{Temperature}) / (0.03125^\circ\text{C})]$$

$$\text{Temperature} = [(\text{Output Code 3}) \cdot (0.03125^\circ\text{C})]$$

出力コード 3 は、ADC から出力される 2 バイト・データの最初の 14 ビットです。ADS1118 と内蔵温度センサの詳細については、『[ADS1118 Ultrasmall, Low-Power, SPI™-Compatible, 16-Bit Analog-to-Digital Converter with Internal Reference and Temperature Sensor](#)』(英語) を参照してください。

## レジスタ設定

### 測定 1 (熱電対 1 の電圧): 構成レジスタ (8D0Bh)

| ビット   | フィールド      | 設定  | 説明                                |
|-------|------------|-----|-----------------------------------|
| 15    | SS         | 1   | 1 回の変換の開始                         |
| 14:12 | MUX[2:0]   | 000 | AINP は AIN0、AINN は AIN1 (熱電対 1 用) |
| 11:9  | PGA[2:0]   | 110 | FSR は $\pm 0.256V$                |
| 8     | MODE       | 1   | 電源オフおよびシングル・ショット・モード              |
| 7:5   | DR[2:0]    | 000 | 8SPS                              |
| 4     | TS_MODE    | 0   | ADC モード                           |
| 3     | PULL_UP_EN | 1   | DOUT/DRDY ピンでプルアップ抵抗がイネーブル        |
| 2:1   | NOP[1:0]   | 01  | 有効なデータ、構成レジスタを更新                  |
| 0     | Reserved   | 1   | 常に 1h を書き込む                       |

### 測定 2 (熱電対 2 の電圧): 構成レジスタ (BD0Bh)

| ビット   | フィールド      | 設定  | 説明                                |
|-------|------------|-----|-----------------------------------|
| 15    | SS         | 1   | 1 回の変換の開始                         |
| 14:12 | MUX[2:0]   | 011 | AINP は AIN2、AINN は AIN3 (熱電対 2 用) |
| 11:9  | PGA[2:0]   | 110 | FSR は $\pm 0.256V$                |
| 8     | MODE       | 1   | 電源オフおよびシングル・ショット・モード              |
| 7:5   | DR[2:0]    | 000 | 8SPS                              |
| 4     | TS_MODE    | 0   | ADC モード                           |
| 3     | PULL_UP_EN | 1   | DOUT/DRDY ピンでプルアップ抵抗がイネーブル        |
| 2:1   | NOP[1:0]   | 01  | 有効なデータ、構成レジスタを更新                  |
| 0     | Reserved   | 1   | 常に 1h を書き込む                       |

### 測定 3 (内部温度センサ): 構成レジスタ (8D1Bh)

| ビット   | フィールド      | 設定  | 説明   |
|-------|------------|-----|--|
| 15    | SS         | 1   | 1 回の変換の開始                                  |
| 14:12 | MUX[2:0]   | 011 | AINP は AIN2、AINN は AIN3 (TS_MODE により無視される) |
| 11:9  | PGA[2:0]   | 110 | FSR は $\pm 0.256V$ (TS_MODE により無視される)      |
| 8     | MODE       | 1   | 電源オフおよびシングル・ショット・モード                       |
| 7:5   | DR[2:0]    | 000 | 8SPS                                       |
| 4     | TS_MODE    | 1   | 温度センサ・モード (MUX[2:0] をバイパス)                 |
| 3     | PULL_UP_EN | 1   | DOUT/DRDY ピンでプルアップ抵抗がイネーブル                 |
| 2:1   | NOP[1:0]   | 01  | 有効なデータ、構成レジスタを更新                           |
| 0     | Reserved   | 1   | 常に 1h を書き込む                                |

## 疑似コードの例

以下に示す疑似コード・シーケンスには、**ADS1118** からの後続の読み取り値をシングル・ショット変換モードで取り込むように、本デバイスと、**ADC** に接続するマイクロコントローラを設定するために必要な手順が含まれています。

データの読み戻しとデバイス構成は、構成レジスタの読み戻しにより、**32** ビット転送サイクルで行われます。

**ADS1118** は、**±256mV** のフルスケール範囲と **8SPS** のデータ速度で熱電対電圧を測定するよう構成されます。本デバイスは、熱電対 **1** の電圧、熱電対 **2** の電圧、**ADS1118** の内蔵温度センサの読み取りを順に繰り返します。**3** つの読み取りすべてを行った後で、冷接点補償を使用して、熱電対電圧が熱電対の温度に変換されます。

```

Configure microcontroller for SPI mode 1 (CPOL = 0, CPHA = 1)
Set CS low; // Start conversions
Send 8D0B8D0B; //Start conversion for thermocouple 1
                // Use 32-bit data transmission cycle with Config register readback
                // The first iteration of the loop has no data readback

Set CS high;
Loop
{
    Wait 69ms // Wait for typical data period +10% for internal oscillator variation
    Set CS low;
        Send BD0BBD0B; // Read data for thermocouple 1, start conversion for thermocouple 2,
    Set CS high;
    Wait 69ms;
    Set CS low;
        Send 8D1B8D1B; // Read data for thermocouple 2, start conversion for temperature sensor,
    Set CS high;
    Wait 69ms;
    Set CS low;
        Send 8D0B8D0B // Read data temperature sensor, Start conversion for thermocouple 1
    Set CS high;
    // Cold-junction compensation to determine thermocouple temperature
    Convert thermocouple 1 ADC data to voltage;
    Convert thermocouple 2 ADC data to voltage;
    Convert temperature sensor data to temperature;
    Convert temperature sensor data to thermoelectric voltage; // By lookup table or calculation
    Add thermocouple 1 voltage to temperature thermoelectric voltage;
    Convert resulting voltage for thermocouple 1 to temperature; // By lookup table or calculation
    Add thermocouple 2 voltage to temperature thermoelectric voltage;
    Convert resulting voltage for thermocouple 2 to temperature; // By lookup table or calculation
}

```



## 使用デバイス

| デバイス                    | 主な特長   | リンク   | 他の使用可能デバイス                 |
|-------------------------|--|---|----------------------------|
| <a href="#">ADS1118</a> | 超小型、低消費電力、SPI™互換、16ビット A/D コンバータ、基準電圧と温度センサを内蔵 | <a href="http://www.ti.com/product/ADS1118">http://www.ti.com/product/ADS1118</a> | 類似デバイスへのリンク <sup>(1)</sup> |

<sup>(1)</sup> 冷接点補償を使用する場合、規定された制限を持つ温度センサがデバイスに内蔵されていることを確認してください。または、外部の温度センサを ADC チャンネルで使用し、冷接点測定を行うこともできます。

### 設計の参照資料

TIの総合的な回路ライブラリについては、「[アナログ・エンジニア向け回路クックブック](#)」を参照してください。

### その他の資料

- テキサス・インスツルメンツ、[ADS1118 評価モジュール](#)
- テキサス・インスツルメンツ、[『ADS1118EVM User Guide and Software Tutorial』\(英語\)](#)
- テキサス・インスツルメンツ、[『A Basic Guide to Thermocouple Measurements』\(英語\)](#)
- テキサス・インスツルメンツ、[アナログ技術者向けカリキュレータ](#)
- テキサス・インスツルメンツ、[『Precision Thermocouple Measurement with the ADS1118』\(英語\)](#)
- テキサス・インスツルメンツ、[シンプルな熱電対測定ソリューションのリファレンス・デザイン、精度 1°C以下](#)

TI エンジニアから直接サポートを受けるには、[E2E コミュニティ](#)をご利用ください。

[e2e.ti.com](http://e2e.ti.com)



## 重要なお知らせと免責事項

TI は、技術データと信頼性データ (データシートを含みます)、設計リソース (リファレンス・デザインを含みます)、アプリケーションや設計に関する各種アドバイス、Web ツール、安全性情報、その他のリソースを、欠陥が存在する可能性のある「現状のまま」提供しており、商品性および特定目的に対する適合性の黙示保証、第三者の知的財産権の非侵害保証を含むいかなる保証も、明示的または黙示的にかかわらず拒否します。

これらのリソースは、TI 製品を使用する設計の経験を積んだ開発者への提供を意図したものです。(1) お客様のアプリケーションに適した TI 製品の選定、(2) お客様のアプリケーションの設計、検証、試験、(3) お客様のアプリケーションが適用される各種規格や、その他のあらゆる安全性、セキュリティ、またはその他の要件を満たしていることを確実にする責任を、お客様のみが単独で負うものとします。上記の各種リソースは、予告なく変更される可能性があります。これらのリソースは、リソースで説明されている TI 製品を使用するアプリケーションの開発の目的でのみ、TI はその使用をお客様に許諾します。これらのリソースに関して、他の目的で複製することや掲載することは禁止されています。TI や第三者の知的財産権のライセンスが付与されている訳ではありません。お客様は、これらのリソースを自身で使用した結果発生するあらゆる申し立て、損害、費用、損失、責任について、TI およびその代理人を完全に補償するものとし、TI は一切の責任を拒否します。

TI の製品は、TI の販売約款 (<https://www.tij.co.jp/ja-jp/legal/terms-of-sale.html>)、または [ti.com](https://www.ti.com) やかかる TI 製品の関連資料などのいずれかを通じて提供する適用可能な条項の下で提供されています。TI がこれらのリソースを提供することは、適用される TI の保証または他の保証の放棄の拡大や変更を意味するものではありません。

日本語版 日本テキサス・インスツルメンツ合同会社  
Copyright © 2021, Texas Instruments Incorporated