

# AFE4960 2 チャンネル ECG、呼吸および心拍パルス検出アナログ・フロント・エンド (AFE)、医療用ウェアラブル向け

## 1 特長

- ECG および呼吸インピーダンス測定をサポート。2 チャンネル ECG または 1 チャンネル ECG + 1 チャンネル呼吸として構成可能
- IEC 60601-2-47:2012/(R)2016 および IEC 60601-2-27:2011(R)2016 準拠システムで使用可能
- 222 $\mu$ A/チャンネル (2 チャンネル ECG として動作時)
- 心拍パルス検出機能を 1 チャンネルに内蔵
- 3 リード ECG をサポート (2 つ以上の AFE を並列動作させることで 5 リード以上に拡張可能)
- SpO<sub>2</sub>、心拍数、PTT (脈波伝播時間) 向けの PPG 信号チェーン
- ECG 信号チェーン:
  - 1 チャンネル ECG 収集 (最大 2.048kHz)
  - 2 チャンネル ECG 収集 (最大 1.36kHz/チャンネル)
  - 3 番目の電極を使って生体バイアスを設定するための RLD 出力
  - INA ゲインを約 2~12 にプログラム可能
  - 1G $\Omega$  を超える入力インピーダンス、100dB を超える CMRR
  - 入力ノイズ (0.5~150Hz): 13 $\mu$ Vpp (INA ゲイン 3)、5 $\mu$ Vpp (INA ゲイン 12)
  - 370Hz のアンチエイリアス・ローパス・フィルタを内蔵
  - 連続リード・オン/オフ検出モード
  - リード・インピーダンス測定モード
- Bio-Z 信号チェーン:
  - 生体インピーダンス測定 (励起周波数 30kHz~100kHz)
  - 方形波または正弦波による励起
  - 呼吸インピーダンス測定: 45m $\Omega$ -pp のノイズ (ベースライン・インピーダンス 2k $\Omega$ )
- 2 チャンネル ECG チャンネル:
  - 第 2 の ECG チャンネルとして構成可能な Bio-Z レシーバ
- PPG 信号チェーン
  - 最大 24 の PPG 信号収集をサポート
  - 各相に 4 つの LED、4 つの PD を柔軟に割り当て
  - 最大 250mA の 8 ビット LED 電流制御
  - 入力に配置した低ノイズ電流 DAC により DC を相殺
  - トランスインピーダンス・ゲイン: 3.7k $\Omega$ ~1M $\Omega$
  - フィルタによりセンサの光ノイズ帯域幅を削減
- 外部クロックおよび内部発振器モード
- サンプル深度 128、24 ビット・ワードの FIFO
- SPI™、I<sup>2</sup>C インターフェイス: ピンで選択可能

- 2.6mm × 2.6mm の DSBGA、0.4mm ピッチ
- 供給電圧: Rx: 1.7~1.9V, I<sub>O</sub>: 1.7~1.9V, Tx: 3.0~5.5V

## 2 アプリケーション

- 入院患者および外来患者の監視のためのワイヤレス・パッチ
- 不整脈検出用イベント・モニタ
- ハンドヘルド ECG モニタ
- 携帯型マルチリード ECG
- 患者のバイタル・サイン監視: ホルター、イベント、ストレス、遠隔医療
- 同期 ECG、PPG により、SpO<sub>2</sub> と心拍数、PTT ベースの血圧を測定

## 3 概要

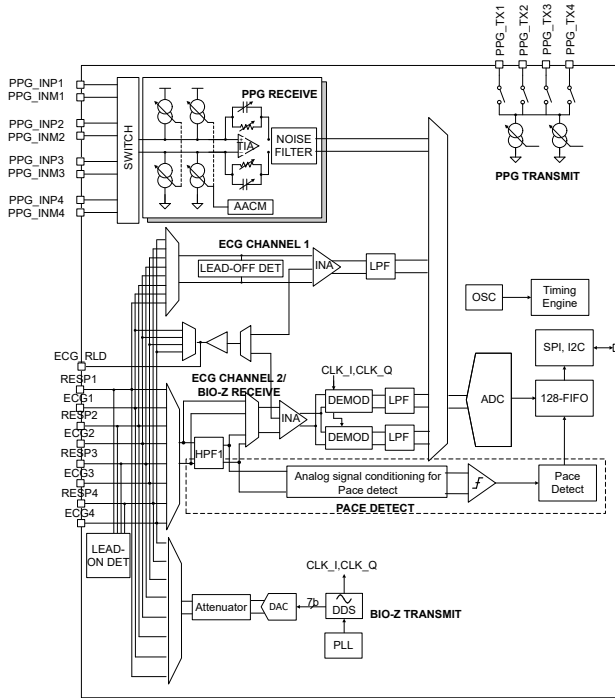
AFE4960P は、ECG、PPG、生体インピーダンスの信号の同期信号収集をサポートしています。PPG 信号チェーンは、LED 用の電流ドライバと、PD からの信号を検出するレシーバで構成されています。この AFE は、2 チャンネルの ECG レシーバとして、または、1 チャンネルの ECG レシーバと 1 つの呼吸インピーダンス・チャンネルとして構成できます。AFE 信号チェーンは最大 4 つの電極と柔軟に接続できます。この AFE には、AC および DC リード・バイアス供給機能と、リード端子のオン/オフ検出機能があります。1 個のチャンネルは、ペースメーカーのパルス検出をサポートしています。すべての信号チェーン出力は、適切に定義された時間間隔で 1 つの ADC によって変換され、24 ビット・ワードとして 128 サンプルの FIFO に保存されます。この FIFO は、SPI または I<sup>2</sup>C インターフェイスを使って読み出すことができます。AFE4960P を使用して、SpO<sub>2</sub> とともに 3 リードの ECG システムを実現できます。

### 製品情報

部品番号	パッケージ <sup>(1)</sup>	本体サイズ (公称)
AFE4960P	DSBGA (YBG 36)	2.6mm × 2.6mm

- (1) 利用可能なパッケージについては、このデータシートの末尾にある注文情報を参照してください。





ブロック図

## Table of Contents

1 特長.....	1	5.2 Receiving Notification of Documentation Updates.....	4
2 アプリケーション.....	1	5.3 サポート・リソース.....	4
3 概要.....	1	5.4 Trademarks.....	4
4 Revision History.....	3	5.5 Electrostatic Discharge Caution.....	4
5 Device and Documentation Support.....	4	5.6 Glossary.....	4
5.1 Documentation Support.....	4	<b>6 Mechanical, Packaging, and Orderable Information....</b>	<b>4</b>

## 4 Revision History

資料番号末尾の英字は改訂を表しています。その改訂履歴は英語版に準じています。

DATE	REVISION	NOTES
May 2022	*	Initial Release

## 5 Device and Documentation Support

TI offers an extensive line of development tools. Tools and software to evaluate the performance of the device, generate code, and develop solutions are listed below.

### 5.1 Documentation Support

#### 5.1.1 Related Documentation

### 5.2 Receiving Notification of Documentation Updates

To receive notification of documentation updates, navigate to the device product folder on [ti.com](http://ti.com). Click on *Subscribe to updates* to register and receive a weekly digest of any product information that has changed. For change details, review the revision history included in any revised document.

### 5.3 サポート・リソース

[TI E2E™ サポート・フォーラム](#)は、エンジニアが検証済みの回答と設計に関するヒントをエキスパートから迅速かつ直接得ることができる場所です。既存の回答を検索したり、独自の質問をしたりすることで、設計に必要な支援を迅速に得ることができます。

リンクされているコンテンツは、該当する貢献者により、現状のまま提供されるものです。これらは TI の仕様を構成するものではなく、必ずしも TI の見解を反映したものではありません。TI の[使用条件](#)を参照してください。

### 5.4 Trademarks

TI E2E™ is a trademark of Texas Instruments.

すべての商標は、それぞれの所有者に帰属します。

### 5.5 Electrostatic Discharge Caution



This integrated circuit can be damaged by ESD. Texas Instruments recommends that all integrated circuits be handled with appropriate precautions. Failure to observe proper handling and installation procedures can cause damage.

ESD damage can range from subtle performance degradation to complete device failure. Precision integrated circuits may be more susceptible to damage because very small parametric changes could cause the device not to meet its published specifications.

### 5.6 Glossary

[TI Glossary](#) This glossary lists and explains terms, acronyms, and definitions.

## 6 Mechanical, Packaging, and Orderable Information

The following pages include mechanical, packaging, and orderable information. This information is the most current data available for the designated devices. This data is subject to change without notice and revision of this document. For browser-based versions of this data sheet, refer to the left-hand navigation.

**PACKAGING INFORMATION**

Orderable Device	Status (1)	Package Type	Package Drawing	Pins	Package Qty	Eco Plan (2)	Lead finish/ Ball material (6)	MSL Peak Temp (3)	Op Temp (°C)	Device Marking (4/5)	Samples
AFE4960PYBGR	ACTIVE	DSBGA	YBG	36	3000	RoHS & Green	SAC396	Level-1-260C-UNLIM	-40 to 85	AFE4960P	Samples
AFE4960PYBGT	ACTIVE	DSBGA	YBG	36	250	RoHS & Green	SAC396	Level-1-260C-UNLIM	-40 to 85	AFE4960P	Samples

(1) The marketing status values are defined as follows:

**ACTIVE:** Product device recommended for new designs.

**LIFEBUY:** TI has announced that the device will be discontinued, and a lifetime-buy period is in effect.

**NRND:** Not recommended for new designs. Device is in production to support existing customers, but TI does not recommend using this part in a new design.

**PREVIEW:** Device has been announced but is not in production. Samples may or may not be available.

**OBSOLETE:** TI has discontinued the production of the device.

(2) **RoHS:** TI defines "RoHS" to mean semiconductor products that are compliant with the current EU RoHS requirements for all 10 RoHS substances, including the requirement that RoHS substance do not exceed 0.1% by weight in homogeneous materials. Where designed to be soldered at high temperatures, "RoHS" products are suitable for use in specified lead-free processes. TI may reference these types of products as "Pb-Free".

**RoHS Exempt:** TI defines "RoHS Exempt" to mean products that contain lead but are compliant with EU RoHS pursuant to a specific EU RoHS exemption.

**Green:** TI defines "Green" to mean the content of Chlorine (Cl) and Bromine (Br) based flame retardants meet JS709B low halogen requirements of <=1000ppm threshold. Antimony trioxide based flame retardants must also meet the <=1000ppm threshold requirement.

(3) MSL, Peak Temp. - The Moisture Sensitivity Level rating according to the JEDEC industry standard classifications, and peak solder temperature.

(4) There may be additional marking, which relates to the logo, the lot trace code information, or the environmental category on the device.

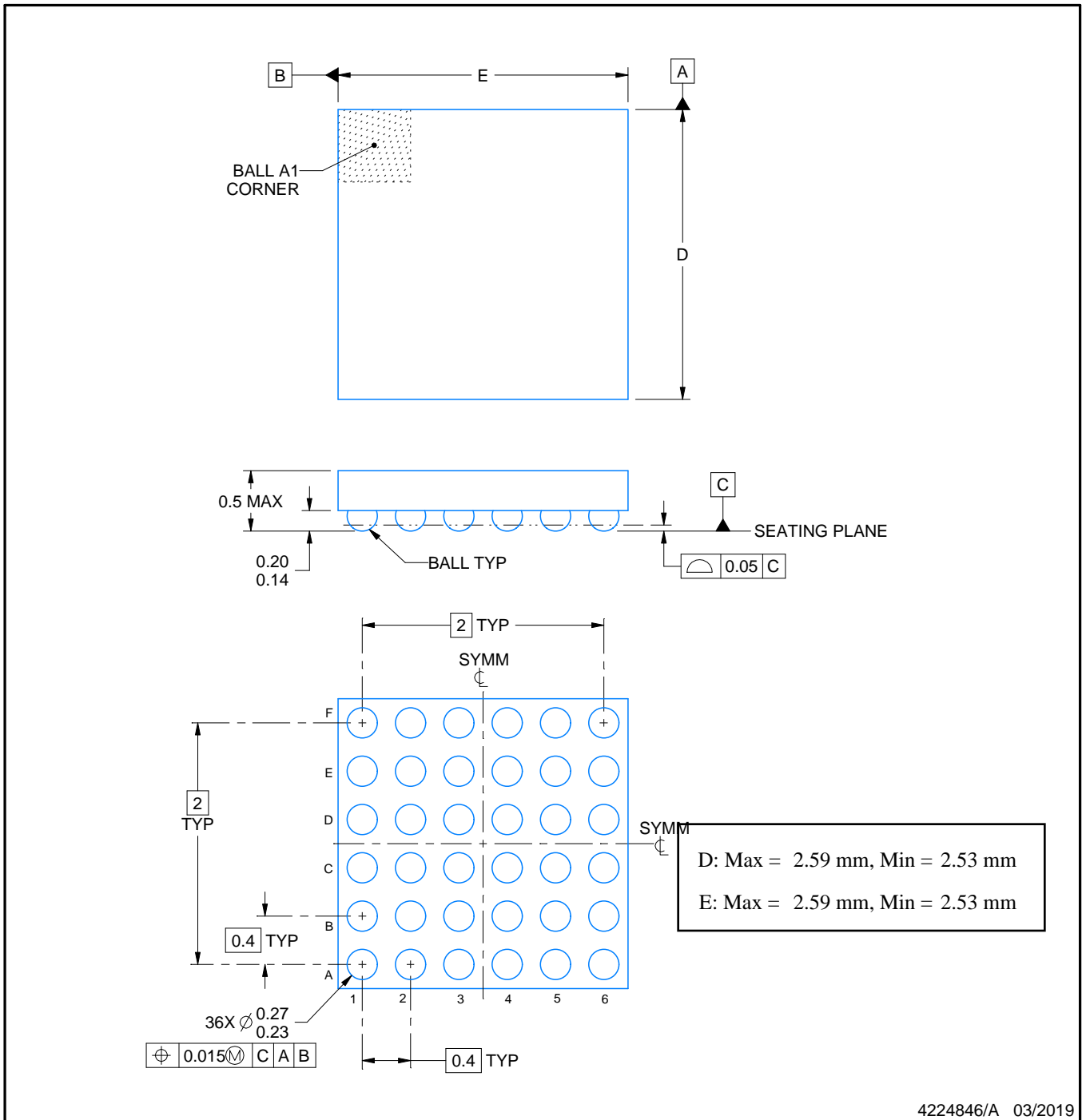
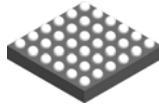
(5) Multiple Device Markings will be inside parentheses. Only one Device Marking contained in parentheses and separated by a "~" will appear on a device. If a line is indented then it is a continuation of the previous line and the two combined represent the entire Device Marking for that device.

(6) Lead finish/Ball material - Orderable Devices may have multiple material finish options. Finish options are separated by a vertical ruled line. Lead finish/Ball material values may wrap to two lines if the finish value exceeds the maximum column width.

**Important Information and Disclaimer:**The information provided on this page represents TI's knowledge and belief as of the date that it is provided. TI bases its knowledge and belief on information provided by third parties, and makes no representation or warranty as to the accuracy of such information. Efforts are underway to better integrate information from third parties. TI has taken and continues to take reasonable steps to provide representative and accurate information but may not have conducted destructive testing or chemical analysis on incoming materials and chemicals. TI and TI suppliers consider certain information to be proprietary, and thus CAS numbers and other limited information may not be available for release.

In no event shall TI's liability arising out of such information exceed the total purchase price of the TI part(s) at issue in this document sold by TI to Customer on an annual basis.





NOTES:

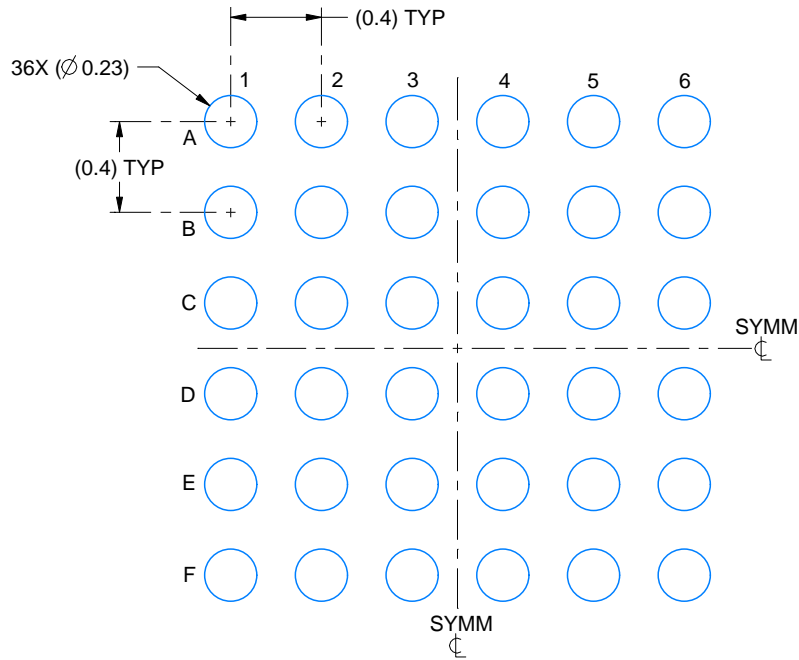
1. All linear dimensions are in millimeters. Any dimensions in parenthesis are for reference only. Dimensioning and tolerancing per ASME Y14.5M.
2. This drawing is subject to change without notice.

# EXAMPLE BOARD LAYOUT

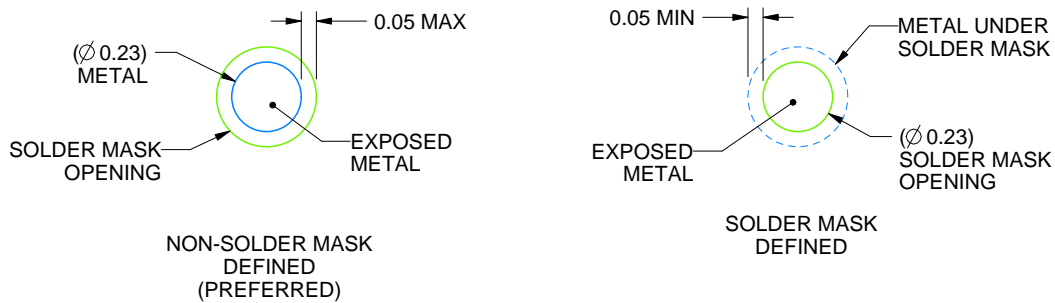
YBG0036

DSBGA - 0.5 mm max height

DIE SIZE BALL GRID ARRAY



LAND PATTERN EXAMPLE  
EXPOSED METAL SHOWN  
SCALE: 30X



SOLDER MASK DETAILS  
NOT TO SCALE

4224846/A 03/2019

NOTES: (continued)

- Final dimensions may vary due to manufacturing tolerance considerations and also routing constraints. See Texas Instruments Literature No. SNVA009 ([www.ti.com/lit/snva009](http://www.ti.com/lit/snva009)).

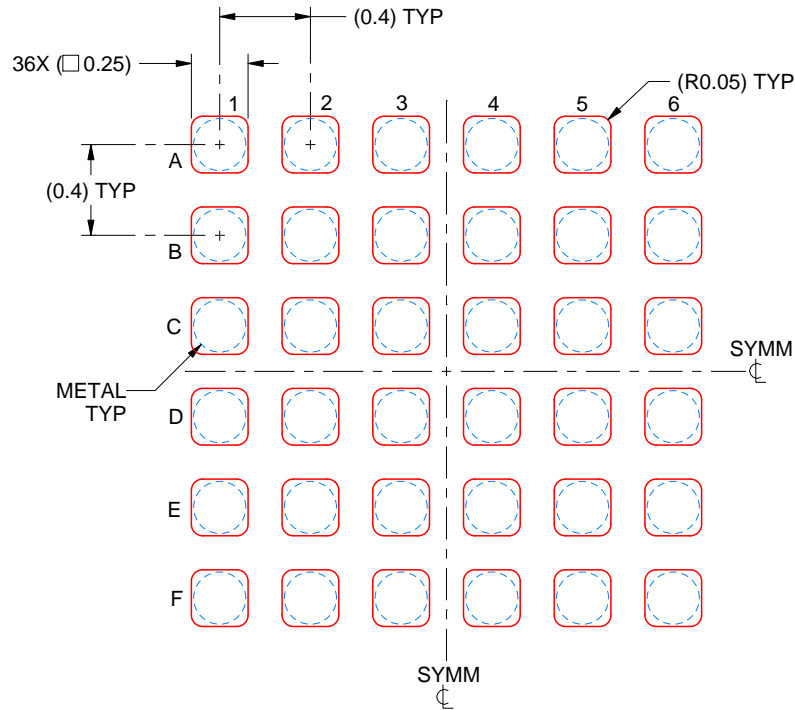


# EXAMPLE STENCIL DESIGN

YBG0036

DSBGA - 0.5 mm max height

DIE SIZE BALL GRID ARRAY



SOLDER PASTE EXAMPLE  
BASED ON 0.1 mm THICK STENCIL  
SCALE: 30X

4224846/A 03/2019

NOTES: (continued)

4. Laser cutting apertures with trapezoidal walls and rounded corners may offer better paste release.

## 重要なお知らせと免責事項

TI は、技術データと信頼性データ(データシートを含みます)、設計リソース(リファレンス・デザインを含みます)、アプリケーションや設計に関する各種アドバイス、Web ツール、安全性情報、その他のリソースを、欠陥が存在する可能性のある「現状のまま」提供しており、商品性および特定目的に対する適合性の黙示保証、第三者の知的財産権の非侵害保証を含むいかなる保証も、明示的または黙示的にかかわらず拒否します。

これらのリソースは、TI 製品を使用する設計の経験を積んだ開発者への提供を意図したものです。(1) お客様のアプリケーションに適した TI 製品の選定、(2) お客様のアプリケーションの設計、検証、試験、(3) お客様のアプリケーションに該当する各種規格や、その他のあらゆる安全性、セキュリティ、規制、または他の要件への確実な適合に関する責任を、お客様のみが単独で負うものとし、

上記の各種リソースは、予告なく変更される可能性があります。これらのリソースは、リソースで説明されている TI 製品を使用するアプリケーションの開発の目的でのみ、TI はその使用をお客様に許諾します。これらのリソースに関して、他の目的で複製することや掲載することは禁止されています。TI や第三者の知的財産権のライセンスが付与されている訳ではありません。お客様は、これらのリソースを自身で使用した結果発生するあらゆる申し立て、損害、費用、損失、責任について、TI およびその代理人を完全に補償するものとし、TI は一切の責任を拒否します。

TI の製品は、[TI の販売条件](#)、または [ti.com](https://www.ti.com) やかかる TI 製品の関連資料などのいずれかを通じて提供する適用可能な条項の下で提供されています。TI がこれらのリソースを提供することは、適用される TI の保証または他の保証の放棄の拡大や変更を意味するものではありません。

お客様がいかなる追加条項または代替条項を提案した場合でも、TI はそれらに異議を唱え、拒否します。

郵送先住所：Texas Instruments, Post Office Box 655303, Dallas, Texas 75265

Copyright © 2022, Texas Instruments Incorporated