

BZX84Cx-Q1 車載ツェナー電圧レギュレータ ダイオード、SOT-23

1 特長

- 全消費電力:430mW (最大値)
- 精度:±5%
- 温度範囲:-55°C ~ +150°C
- AEC-Q101 認定済み
- 自動光学検査 (AOI) に適したリード付きパッケージ

2 アプリケーション

- 電圧レギュレーション
- 過電圧保護

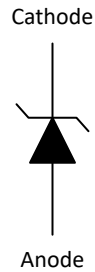
3 説明

BZX84Cx-Q1 は、SOT-23 パッケージに封止された電圧調整ダイオード ファミリです。これらのダイオードには、5.6V~39V の範囲のツェナー電圧が供給されています。

パッケージ情報

部品番号	パッケージ (1)	パッケージ サイズ (2)
BZX84Cx-Q1	DBZ (SOT-23, 3)	2.92mm × 2.37mm

- (1) 詳細については、[セクション 9](#) を参照してください。
- (2) パッケージ サイズ (長さ × 幅) は公称値であり、該当する場合はピンも含まれます。



機能ブロック図



目次

1 特長.....	1	6.5 代表的特性.....	6
2 アプリケーション.....	1	7 デバイスおよびドキュメントのサポート.....	7
3 説明.....	1	7.1 ドキュメントのサポート.....	7
4 関連製品.....	3	7.2 ドキュメントの更新通知を受け取る方法.....	7
5 ピン構成および機能.....	4	7.3 サポート・リソース.....	7
6 仕様.....	4	7.4 商標.....	7
6.1 絶対最大定格.....	4	7.5 静電気放電に関する注意事項.....	7
6.2 推奨動作条件.....	4	7.6 用語集.....	7
6.3 熱に関する情報.....	4	8 改訂履歴.....	8
6.4 電気的特性.....	5	9 メカニカル、パッケージ、および注文情報.....	8

4 関連製品

ツェナー ファミリ	消費電力	パッケージ
BZX84Cx/BZX84Cx-Q1	430mW	SOT-23
BZX84WCx/BZX84WCx-Q1	360mW	SC-70
BZX884Cx/BZX884Cx-Q1	250mW	DFN1006
SZMM3Zx⁽¹⁾ /SZMM3Zx-Q1⁽¹⁾	300mW	SOD323
SZMM5Zx⁽¹⁾ /SZMM5Zx-Q1⁽¹⁾	290mW	SOD523

(1) 開発中製品情報 (量産データではありません)

5 ピン構成および機能

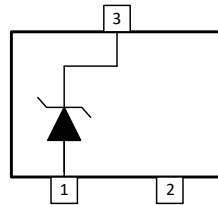


図 5-1. DBZ パッケージ、3 ピン SOT-23 (上面図)

表 5-1. ピンの機能

ピン 番号	説明
1	アノード
2	接続なし
3	カソード

6 仕様

6.1 絶対最大定格

自由気流での動作温度範囲内 (特に記述のない限り)⁽¹⁾

		最小値	最大値	単位
T_A	動作時周囲温度	-55	150	°C
T_{stg}	保管温度	-65	155	°C

- (1) 絶対最大定格の範囲外の動作は、デバイスの永続的な損傷の原因となる可能性があります。絶対最大定格は、これらの条件において、または「推奨動作条件」に示された値を超える他のいかなる条件でも、本製品が正しく動作することを暗に示すものではありません。推奨動作条件の範囲外ではあるが、絶対最大定格の範囲内で短時間動作している場合、デバイスは損傷を受けない可能性があります、完全には機能しない可能性があります。この方法でデバイスを動作させると、デバイスの信頼性、機能性、性能に影響を及ぼし、デバイスの寿命を短縮する可能性があります。

6.2 推奨動作条件

自由気流での動作温度範囲内 (特に記述のない限り)

		最小値	公称値	最大値	単位
V_F	Forward Voltage $I_F = 10\text{mA}$			0.9	V
T_A	外気温度での動作時	-55		150	°C

6.3 熱に関する情報

熱評価基準 ⁽¹⁾		BZX84Cx-Q1	単位
		DBZ (SOT-23)	
		3 ピン	
$R_{\theta JA}$	接合部から周囲への熱抵抗	285.5	°C/W
$R_{\theta JC(top)}$	接合部からケース (上面) への熱抵抗	197.5	°C/W
$R_{\theta JB}$	接合部から基板への熱抵抗	118.5	°C/W
Ψ_{JT}	接合部から上面への特性パラメータ	90.6	°C/W
Ψ_{JB}	接合部から基板への特性パラメータ	117.8	°C/W

熱評価基準 ⁽¹⁾		BZX84Cx-Q1	単位
		DBZ (SOT-23)	
		3ピン	
R _{θJC(bot)}	接合部からケース (底面) への熱抵抗	該当なし	°C/W

(1) 従来および最新の熱評価基準の詳細については、『半導体および IC パッケージの熱評価基準』アプリケーション ノートを参照してください。
[SPRA953](#)

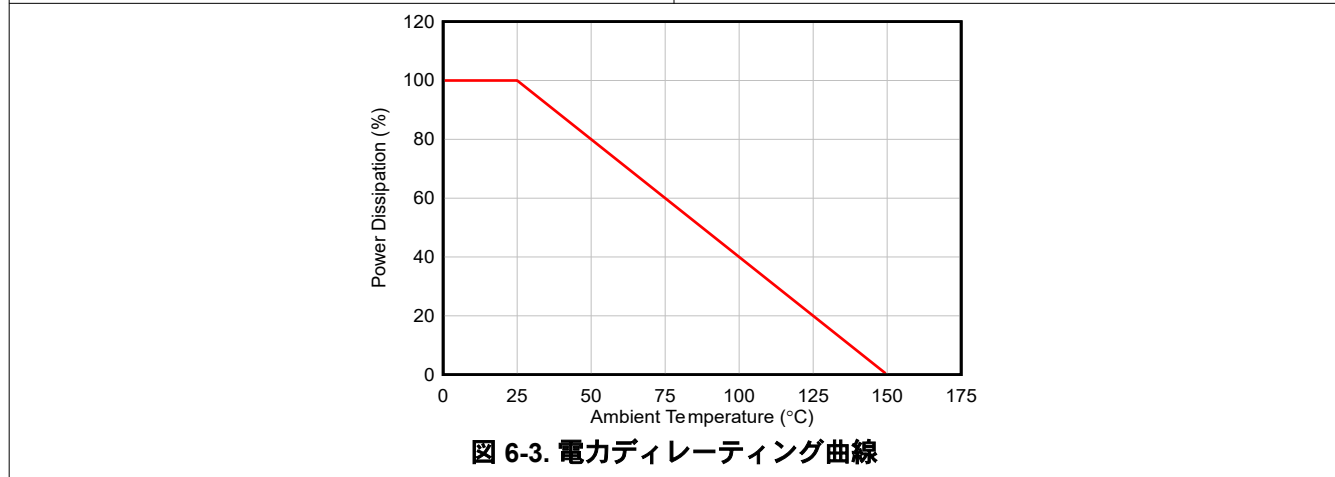
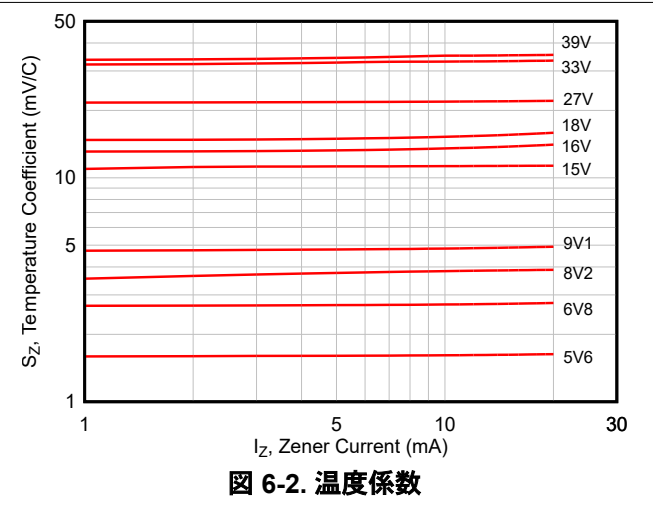
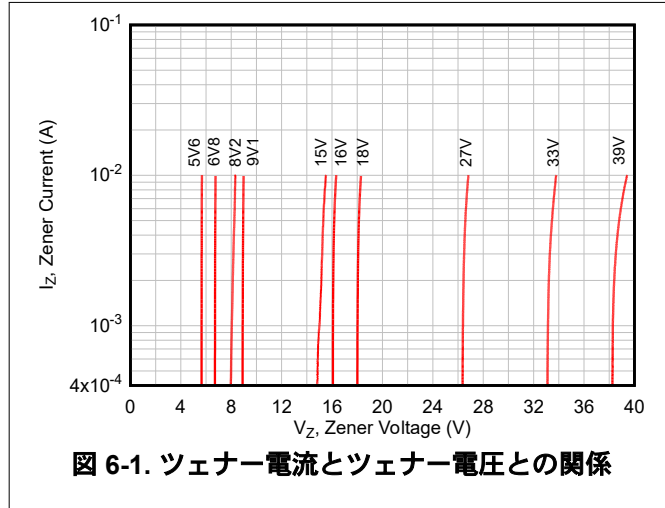
6.4 電気的特性

T_A = 25°C (特に記述のない限り)

部品番号	ツェナー電圧 I _Z における V _Z (V)			ツェナー インピーダ ンス I _Z における Z _{ZT} (Ω)		逆リーク電流 I _R (μA)		温度係数 I _Z における S _Z (mV/C)		容量 C _D (pF) ⁽¹⁾	
	最小値	標準値	最大値	I _Z (mA)	最大値	I _Z (mA)	最大値	V _R (V)	最大値	I _Z (mA)	最大値
BZX84C5V6-Q1	5.2	5.6	6	5	40	5	0.75	2	2.5	5	200
BZX84C6V8-Q1	6.4	6.8	7.2	5	15	5	0.1	4	4.5	5	120
BZX84C8V2-Q1	7.79	8.2	8.61	5	15	5	0.6	5.75	6.2	5	80
BZX84C9V1-Q1	8.5	9.1	9.6	5	15	5	0.2	6	8	5	90
BZX84C15V-Q1	14.25	15	15.75	5	30	5	0.03	10.5	13	5	50
BZX84C16V-Q1	15.3	16	17.1	5	40	5	0.03	11.2	15.5	5	50
BZX84C18V-Q1	16.8	18	19.1	5	45	5	0.03	12.6	19	5	45
BZX84C27V-Q1	25.65	27	28.35	2	80	2	0.03	18.9	25.3	2	35
BZX84C33V-Q1	31	33	35	2	90	2	0.03	23.1	37.5	2	30
BZX84C39V-Q1	37.05	39	40.95	2	130	2	0.03	27.3	41.2	2	25

(1) f = 1MHz, V_R = 0

6.5 代表的特性



7 デバイスおよびドキュメントのサポート

7.1 ドキュメントのサポート

7.1.1 関連資料

関連資料については、以下を参照してください。

- テキサス・インスツルメンツ、『[ダイオードのパッケージングおよびレイアウトガイド](#)』
- テキサス・インスツルメンツ、『[ダイオードレイアウトガイド ユーザーガイド](#)』
- テキサス・インスツルメンツ、『[汎用評価基板ユーザーガイド](#)』
- テキサス・インスツルメンツ、『[大電力アプリケーションに TI ツェナーダイオードを選ぶ理由](#)』
- テキサス・インスツルメンツ、『[低ノイズツェナー](#)』

7.2 ドキュメントの更新通知を受け取る方法

ドキュメントの更新についての通知を受け取るには、www.tij.co.jp のデバイス製品フォルダを開いてください。[通知] をクリックして登録すると、変更されたすべての製品情報に関するダイジェストを毎週受け取ることができます。変更の詳細については、改訂されたドキュメントに含まれている改訂履歴をご覧ください。

7.3 サポート・リソース

[テキサス・インスツルメンツ E2E™ サポート・フォーラム](#)は、エンジニアが検証済みの回答と設計に関するヒントをエキスパートから迅速かつ直接得ることができる場所です。既存の回答を検索したり、独自の質問をしたりすることで、設計に必要な支援を迅速に得ることができます。

リンクされているコンテンツは、各寄稿者により「現状のまま」提供されるものです。これらはテキサス・インスツルメンツの仕様を構成するものではなく、必ずしもテキサス・インスツルメンツの見解を反映したものではありません。テキサス・インスツルメンツの[使用条件](#)を参照してください。

7.4 商標

テキサス・インスツルメンツ E2E™ is a trademark of Texas Instruments.

すべての商標は、それぞれの所有者に帰属します。

7.5 静電気放電に関する注意事項



この IC は、ESD によって破損する可能性があります。テキサス・インスツルメンツは、IC を取り扱う際には常に適切な注意を払うことを推奨します。正しい取り扱いおよび設置手順に従わない場合、デバイスを破損するおそれがあります。

ESD による破損は、わずかな性能低下からデバイスの完全な故障まで多岐にわたります。精密な IC の場合、パラメータがわずかに変化するだけで公表されている仕様から外れる可能性があるため、破損が発生しやすくなっています。

7.6 用語集

[テキサス・インスツルメンツ用語集](#) この用語集には、用語や略語の一覧および定義が記載されています。

8 改訂履歴

資料番号末尾の英字は改訂を表しています。その改訂履歴は英語版に準じています。

Changes from Revision C (December 2025) to Revision D (March 2026) Page

- BZX84C33V-Q1 をデータシートに追加..... 1

Changes from Revision B (August 2025) to Revision C (December 2025) Page

- デバイス ステータスを「アドバンスト」から「量産データ」に変更..... 1
- BZX84C5V6-Q1, BZX84C6V8-Q1, BZX84C9V1-Q1, BZX84C16V-Q1, BZX84C18V-Q1 デバイスを追加..... 1

Changes from Revision A (January 2025) to Revision B (August 2025) Page

- 消費電力を 250mW から 430mW (最大) に更新..... 1
- 15V および 39V デバイスを含めるように「電気的特性」を更新..... 5

9 メカニカル、パッケージ、および注文情報

以降のページには、メカニカル、パッケージ、および注文に関する情報が記載されています。この情報は、指定のデバイスに使用できる最新のデータです。このデータは、予告なく、このドキュメントを改訂せずに変更される場合があります。本データシートのブラウザ版を使用されている場合は、画面左側の説明をご覧ください。

PACKAGING INFORMATION

Orderable part number	Status (1)	Material type (2)	Package Pins	Package qty Carrier	RoHS (3)	Lead finish/ Ball material (4)	MSL rating/ Peak reflow (5)	Op temp (°C)	Part marking (6)
BZX84C15VDBZRQ1	Active	Production	SOT-23 (DBZ) 3	3000 LARGE T&R	Yes	SN	Level-1-260C-UNLIM	-55 to 150	3LMG
BZX84C15VDBZRQ1.B	Active	Production	SOT-23 (DBZ) 3	3000 LARGE T&R	Yes	SN	Level-1-260C-UNLIM	-55 to 150	3LMG
BZX84C16VDBZRQ1	Active	Production	SOT-23 (DBZ) 3	3000 LARGE T&R	Yes	SN	Level-1-260C-UNLIM	-	3WAG
BZX84C18VDBZRQ1	Active	Production	SOT-23 (DBZ) 3	3000 LARGE T&R	Yes	SN	Level-1-260C-UNLIM	-	3WDG
BZX84C27VDBZRQ1	Active	Production	SOT-23 (DBZ) 3	3000 LARGE T&R	Yes	SN	Level-1-260C-UNLIM	-55 to 150	3LNG
BZX84C27VDBZRQ1.B	Active	Production	SOT-23 (DBZ) 3	3000 LARGE T&R	Yes	SN	Level-1-260C-UNLIM	-55 to 150	3LNG
BZX84C33VDBZRQ1	Active	Production	SOT-23 (DBZ) 3	3000 LARGE T&R	Yes	SN	Level-1-260C-UNLIM	-	3WLG
BZX84C39VDBZRQ1	Active	Production	SOT-23 (DBZ) 3	3000 LARGE T&R	Yes	SN	Level-1-260C-UNLIM	-55 to 150	3IZG
BZX84C39VDBZRQ1.B	Active	Production	SOT-23 (DBZ) 3	3000 LARGE T&R	Yes	SN	Level-1-260C-UNLIM	-55 to 150	3IZG
BZX84C5V6DBZRQ1	Active	Production	SOT-23 (DBZ) 3	3000 LARGE T&R	Yes	SN	Level-1-260C-UNLIM	-	3WIG
BZX84C6V8DBZRQ1	Active	Production	SOT-23 (DBZ) 3	3000 LARGE T&R	Yes	SN	Level-1-260C-UNLIM	-	3WFG
BZX84C8V2DBZRQ1	Active	Production	SOT-23 (DBZ) 3	3000 LARGE T&R	Yes	SN	Level-1-260C-UNLIM	-55 to 150	3IWG
BZX84C8V2DBZRQ1.B	Active	Production	SOT-23 (DBZ) 3	3000 LARGE T&R	Yes	SN	Level-1-260C-UNLIM	-55 to 150	3IWG
BZX84C9V1DBZRQ1	Active	Production	SOT-23 (DBZ) 3	3000 LARGE T&R	Yes	SN	Level-1-260C-UNLIM	-	3WHG

(1) **Status:** For more details on status, see our [product life cycle](#).

(2) **Material type:** When designated, preproduction parts are prototypes/experimental devices, and are not yet approved or released for full production. Testing and final process, including without limitation quality assurance, reliability performance testing, and/or process qualification, may not yet be complete, and this item is subject to further changes or possible discontinuation. If available for ordering, purchases will be subject to an additional waiver at checkout, and are intended for early internal evaluation purposes only. These items are sold without warranties of any kind.

(3) **RoHS values:** Yes, No, RoHS Exempt. See the [TI RoHS Statement](#) for additional information and value definition.

(4) **Lead finish/Ball material:** Parts may have multiple material finish options. Finish options are separated by a vertical ruled line. Lead finish/Ball material values may wrap to two lines if the finish value exceeds the maximum column width.

(5) **MSL rating/Peak reflow:** The moisture sensitivity level ratings and peak solder (reflow) temperatures. In the event that a part has multiple moisture sensitivity ratings, only the lowest level per JEDEC standards is shown. Refer to the shipping label for the actual reflow temperature that will be used to mount the part to the printed circuit board.

(6) **Part marking:** There may be an additional marking, which relates to the logo, the lot trace code information, or the environmental category of the part.

Multiple part markings will be inside parentheses. Only one part marking contained in parentheses and separated by a "~" will appear on a part. If a line is indented then it is a continuation of the previous line and the two combined represent the entire part marking for that device.

Important Information and Disclaimer: The information provided on this page represents TI's knowledge and belief as of the date that it is provided. TI bases its knowledge and belief on information provided by third parties, and makes no representation or warranty as to the accuracy of such information. Efforts are underway to better integrate information from third parties. TI has taken and continues to take reasonable steps to provide representative and accurate information but may not have conducted destructive testing or chemical analysis on incoming materials and chemicals. TI and TI suppliers consider certain information to be proprietary, and thus CAS numbers and other limited information may not be available for release.

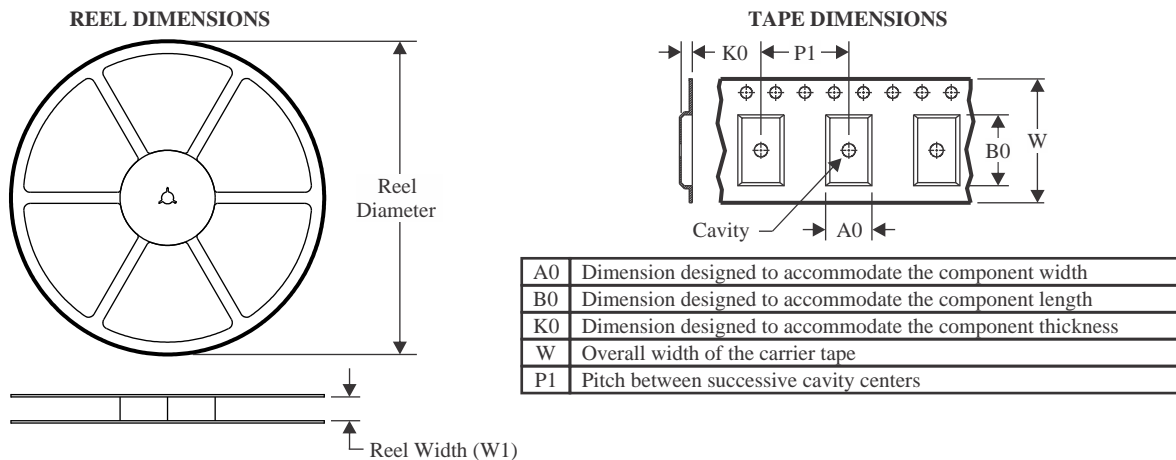
In no event shall TI's liability arising out of such information exceed the total purchase price of the TI part(s) at issue in this document sold by TI to Customer on an annual basis.

OTHER QUALIFIED VERSIONS OF BZX84C15V-Q1, BZX84C16V-Q1, BZX84C18V-Q1, BZX84C27V-Q1, BZX84C33V-Q1, BZX84C39V-Q1, BZX84C5V6-Q1, BZX84C6V8-Q1, BZX84C8V2-Q1, BZX84C9V1-Q1 :

● Catalog : [BZX84C15V](#), [BZX84C16V](#), [BZX84C18V](#), [BZX84C27V](#), [BZX84C33V](#), [BZX84C39V](#), [BZX84C5V6](#), [BZX84C6V8](#), [BZX84C8V2](#), [BZX84C9V1](#)

NOTE: Qualified Version Definitions:

- Catalog - TI's standard catalog product

TAPE AND REEL INFORMATION

QUADRANT ASSIGNMENTS FOR PIN 1 ORIENTATION IN TAPE


*All dimensions are nominal

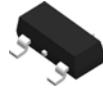
Device	Package Type	Package Drawing	Pins	SPQ	Reel Diameter (mm)	Reel Width W1 (mm)	A0 (mm)	B0 (mm)	K0 (mm)	P1 (mm)	W (mm)	Pin1 Quadrant
BZX84C15VDBZRQ1	SOT-23	DBZ	3	3000	180.0	8.4	3.2	2.85	1.3	4.0	8.0	Q3
BZX84C16VDBZRQ1	SOT-23	DBZ	3	3000	180.0	8.4	3.2	2.85	1.3	4.0	8.0	Q3
BZX84C18VDBZRQ1	SOT-23	DBZ	3	3000	180.0	8.4	3.2	2.85	1.3	4.0	8.0	Q3
BZX84C27VDBZRQ1	SOT-23	DBZ	3	3000	180.0	8.4	3.2	2.85	1.3	4.0	8.0	Q3
BZX84C33VDBZRQ1	SOT-23	DBZ	3	3000	180.0	8.4	3.2	2.85	1.3	4.0	8.0	Q3
BZX84C39VDBZRQ1	SOT-23	DBZ	3	3000	180.0	8.4	3.2	2.85	1.3	4.0	8.0	Q3
BZX84C56VDBZRQ1	SOT-23	DBZ	3	3000	180.0	8.4	3.2	2.85	1.3	4.0	8.0	Q3
BZX84C68VDBZRQ1	SOT-23	DBZ	3	3000	180.0	8.4	3.2	2.85	1.3	4.0	8.0	Q3
BZX84C8V2DBZRQ1	SOT-23	DBZ	3	3000	180.0	8.4	3.2	2.85	1.3	4.0	8.0	Q3
BZX84C9V1DBZRQ1	SOT-23	DBZ	3	3000	180.0	8.4	3.2	2.85	1.3	4.0	8.0	Q3

TAPE AND REEL BOX DIMENSIONS


*All dimensions are nominal

Device	Package Type	Package Drawing	Pins	SPQ	Length (mm)	Width (mm)	Height (mm)
BZX84C15VDBZRQ1	SOT-23	DBZ	3	3000	210.0	185.0	35.0
BZX84C16VDBZRQ1	SOT-23	DBZ	3	3000	210.0	185.0	35.0
BZX84C18VDBZRQ1	SOT-23	DBZ	3	3000	210.0	185.0	35.0
BZX84C27VDBZRQ1	SOT-23	DBZ	3	3000	210.0	185.0	35.0
BZX84C33VDBZRQ1	SOT-23	DBZ	3	3000	210.0	185.0	35.0
BZX84C39VDBZRQ1	SOT-23	DBZ	3	3000	210.0	185.0	35.0
BZX84C5V6DBZRQ1	SOT-23	DBZ	3	3000	210.0	185.0	35.0
BZX84C6V8DBZRQ1	SOT-23	DBZ	3	3000	210.0	185.0	35.0
BZX84C8V2DBZRQ1	SOT-23	DBZ	3	3000	210.0	185.0	35.0
BZX84C9V1DBZRQ1	SOT-23	DBZ	3	3000	210.0	185.0	35.0

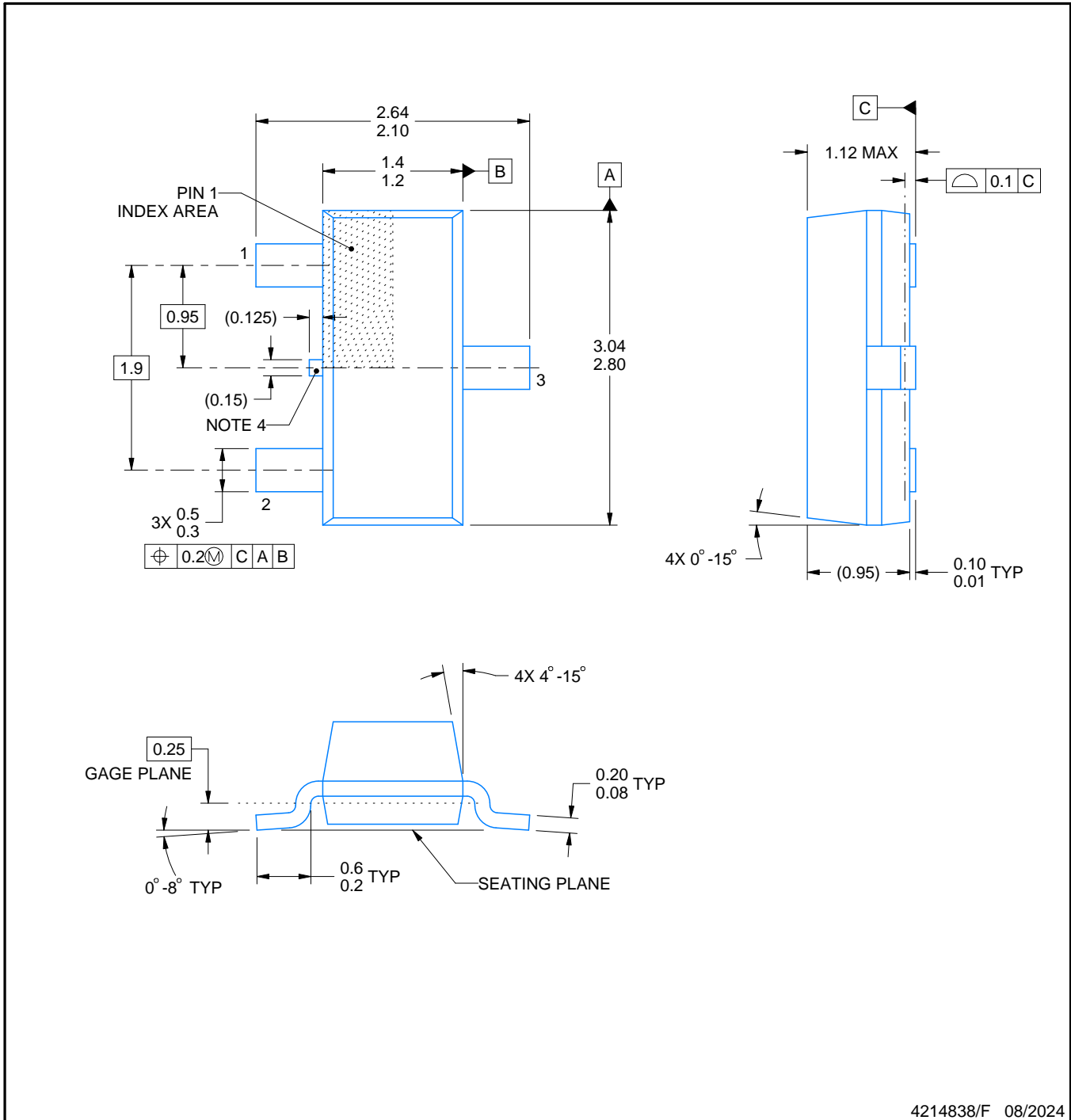
DBZ0003A



PACKAGE OUTLINE

SOT-23 - 1.12 mm max height

SMALL OUTLINE TRANSISTOR



4214838/F 08/2024

NOTES:

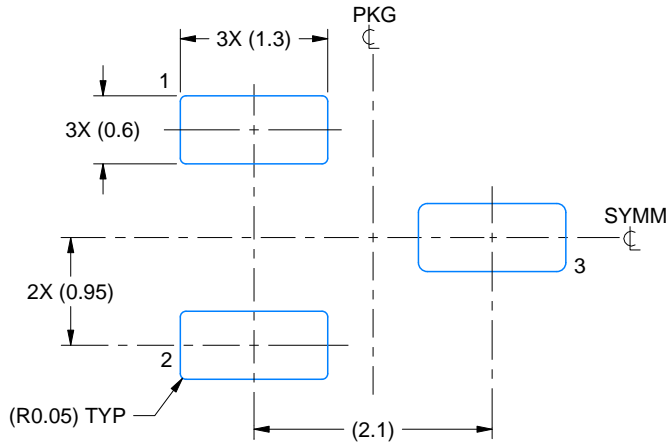
1. All linear dimensions are in millimeters. Any dimensions in parenthesis are for reference only. Dimensioning and tolerancing per ASME Y14.5M.
2. This drawing is subject to change without notice.
3. Reference JEDEC registration TO-236, except minimum foot length.
4. Support pin may differ or may not be present.
5. Body dimensions do not include mold flash, protrusions, or gate burrs. Mold flash, protrusions, or gate burrs shall not exceed 0.25mm per side

EXAMPLE BOARD LAYOUT

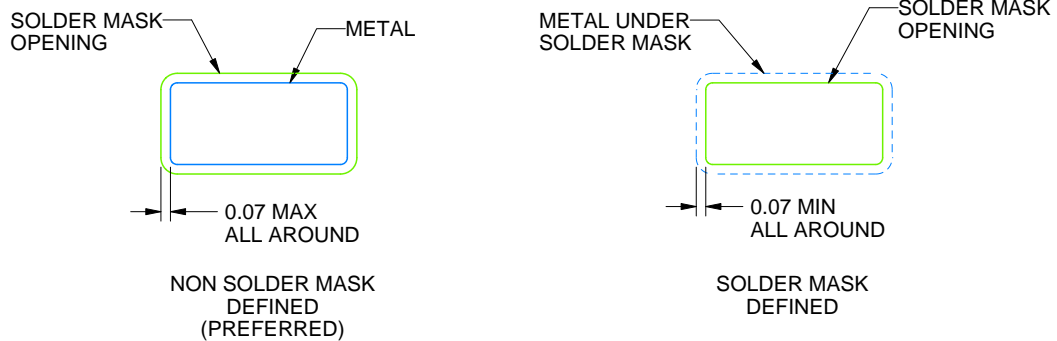
DBZ0003A

SOT-23 - 1.12 mm max height

SMALL OUTLINE TRANSISTOR



LAND PATTERN EXAMPLE
SCALE:15X



SOLDER MASK DETAILS

4214838/F 08/2024

NOTES: (continued)

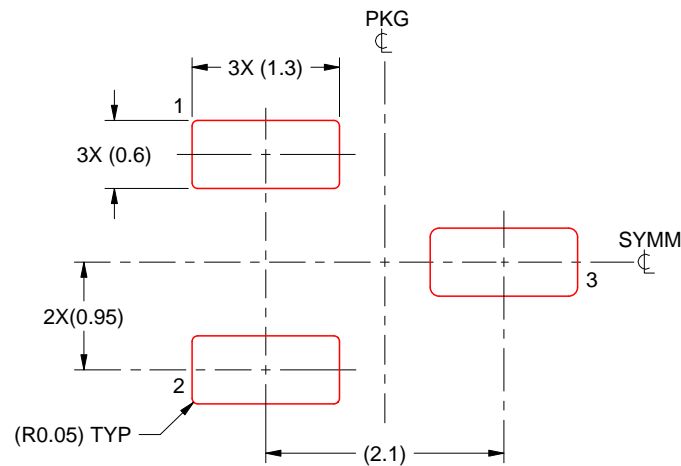
5. Publication IPC-7351 may have alternate designs.
6. Solder mask tolerances between and around signal pads can vary based on board fabrication site.

EXAMPLE STENCIL DESIGN

DBZ0003A

SOT-23 - 1.12 mm max height

SMALL OUTLINE TRANSISTOR



SOLDER PASTE EXAMPLE
BASED ON 0.125 THICK STENCIL
SCALE:15X

4214838/F 08/2024

NOTES: (continued)

7. Laser cutting apertures with trapezoidal walls and rounded corners may offer better paste release. IPC-7525 may have alternate design recommendations.
8. Board assembly site may have different recommendations for stencil design.

重要なお知らせと免責事項

TI は、技術データと信頼性データ (データシートを含みます)、設計リソース (リファレンス デザインを含みます)、アプリケーションや設計に関する各種アドバイス、Web ツール、安全性情報、その他のリソースを、欠陥が存在する可能性のある「現状のまま」提供しており、商品性および特定目的に対する適合性の黙示保証、第三者の知的財産権の非侵害保証を含むいかなる保証も、明示的または黙示的にかかわらず拒否します。

これらのリソースは、TI 製品を使用する設計の経験を積んだ開発者への提供を意図したものです。(1) お客様のアプリケーションに適した TI 製品の選定、(2) お客様のアプリケーションの設計、検証、試験、(3) お客様のアプリケーションに該当する各種規格や、その他のあらゆる安全性、セキュリティ、規制、または他の要件への確実な適合に関する責任を、お客様のみが単独で負うものとし、

上記の各種リソースは、予告なく変更される可能性があります。これらのリソースは、リソースで説明されている TI 製品を使用するアプリケーションの開発の目的でのみ、TI はその使用をお客様に許諾します。これらのリソースに関して、他の目的で複製することや掲載することは禁止されています。TI や第三者の知的財産権のライセンスが付与されている訳ではありません。お客様は、これらのリソースを自身で使用した結果発生するあらゆる申し立て、損害、費用、損失、責任について、TI およびその代理人を完全に補償するものとし、TI は一切の責任を拒否します。

TI の製品は、[TI の販売条件](#)、[TI の総合的な品質ガイドライン](#)、[ti.com](#) または TI 製品などに関連して提供される他の適用条件に従い提供されます。TI がこれらのリソースを提供することは、適用される TI の保証または他の保証の放棄の拡大や変更を意味するものではありません。TI がカスタム、またはカスタマー仕様として明示的に指定していない限り、TI の製品は標準的なカタログに掲載される汎用機器です。

お客様がいかなる追加条項または代替条項を提案する場合も、TI はそれらに異議を唱え、拒否します。

Copyright © 2026, Texas Instruments Incorporated

最終更新日 : 2025 年 10 月